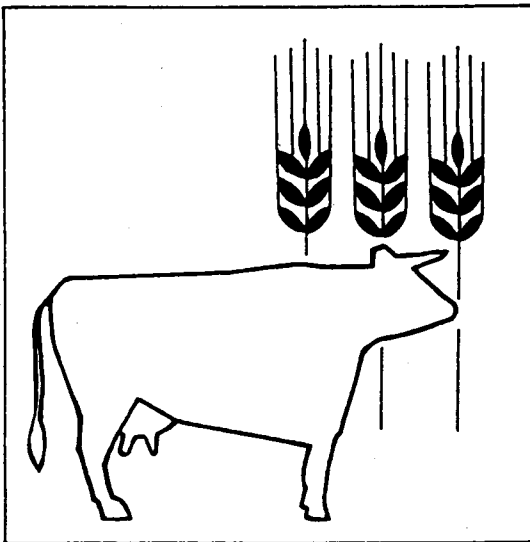


Statistisches Bundesamt

Land- und Forstwirtschaft, Fischerei



Fachserie **3**

Reihe 2.1.4

Betriebssysteme und Standardbetriebseinkommen

1995

Statistisches Bundesamt
Bibliothek - Dokumentation - Archiv
08-14067

**METZLER
POESCHEL**



Weitere Informationen zu dieser Veröffentlichung können direkt beim Statistischen Bundesamt, Zweigstelle Berlin, erfragt werden: Gruppe IX A, Telefon: 030 23 24 / 65 10 oder Fax: 030 23 24 / 64 00

 **STATIS-BUND**

Im Statistischen Informationssystem des Bundes (STATIS-BUND) sind rund 1,5 Mill. ausgewählte statistische Zeitreihen gespeichert. Alle Zeitreihen können via Mailbox, auf Diskette oder Magnetband bezogen werden.

Fachliche Beratung: 06 11 / 75 - 27 16 und 22 56.

Mailbox: 06 11 / 75 29 20 · Technische Rückfragen: 06 11 / 75 32 84.

 **T-ONLINE / BILDSCHIRMTEXT**

Ausgewählte Tabellen und Grafiken bietet das Statistische Bundesamt über T-ONLINE / BILDSCHIRMTEXT an. Die Informationsseiten sind in T-ONLINE mit * 48484# abrufbar, ebenso wie die Bestellung von Veröffentlichungen und die Übermittlung von Anfragen.

Herausgeber: Statistisches Bundesamt, Wiesbaden



Informationen: Statistisches Bundesamt
Allgemeiner Auskunftsdienst
65180 Wiesbaden
● Telefon: 06 11 / 75 24 05
● Telefax: 06 11 / 75 33 30
● T-Online (Btx): * 48484#
● Internet: <http://www.statistik-bund.de>

Zweigstelle Berlin
Postfach 276, 10124 Berlin
● Telefon: 030 / 23 24 68 66
● Telefax: 030 / 23 24 68 72

Verlag: Metzler-Poeschel, Stuttgart

Verlagsauslieferung: SFG – Servicecenter Fachverlage GmbH
Postfach 43 43
72774 Reutlingen
Telefon: 0 70 71 / 93 53 50
Telefax: 0 70 71 / 3 36 53

Erscheinungsfolge: zweijährlich

Erschienen im September 1997

Preis: DM 23,90

Bestellnummer: 2030214-95900

© Statistisches Bundesamt, Wiesbaden 1997

Alle Rechte vorbehalten. Es ist insbesondere nicht gestattet, ohne ausdrückliche Genehmigung des Statistischen Bundesamtes diese Veröffentlichung oder Teile daraus für gewerbliche Zwecke zu übersetzen, zu vervielfältigen, auf Mikrofilm/-fiche zu verfilmen oder in elektronische Systeme einzuspeichern.

Recyclingpapier aus 100 % Altpapier.

Inhalt

	Seite
Vorbemerkung	5
Textteil	
Hinweise zur Methodik	
1 Allgemeines	6
2 Betrieb als Erhebungs- und Darstellungseinheit	
2.1 Allgemeines	6
2.2 Erhebungs- und Darstellungsbereich	7
2.3 Betriebsort	7
3 Erläuterungen zum Verfahren der Betriebsklassifizierung	
3.1 Verfahren	7
3.2 Hinweise zu den Berechnungsgrundlagen und zu methodischen Änderungen	10
3.3 Literaturhinweise	13
4 Verwendete Begriffe und Definitionen	13
5 Erläuterungen zu den Tabellen	
5.1 Allgemeines	15
5.2 Anmerkungen zu den einzelnen Tabellen	16
6 Vergleich mit Ergebnissen früherer landwirtschaftlicher Betriebserhebungen	17
7 EG-Agrarstrukturerhebung 1995	18
8 Hinweise zur Veröffentlichung der Ergebnisse	
8.1 Aufbereitung	18
8.2 Veröffentlichungen durch das Statistische Bundesamt (StBA)	18
8.3 Veröffentlichungen durch die Statistischen Landesämter (StLÄ)	18
Tabellenteil	
Vor jeder Tabellenüberschrift sind <u>zwei</u> Nummern angegeben, deren erste die laufende Nummer der Tabelle in dieser Veröffentlichung ist; die zweite, in eckigen Klammern stehende Nummer, ist die Tabellenummer des bundeseinheitlichen Tabellenprogramms der Agrarberichterstattung.	
1 [101] Betriebssysteme in den Betriebsbereichen Landwirtschaft, Gartenbau und Forstwirtschaft nach der Größe der Betriebe und der Höhe des Standardbetriebs Einkommens 1995	40
2 [201] Grundtabelle zur sozialökonomischen Gliederung der landwirtschaftlichen Betriebe und der Forstbetriebe 1995	106
Anhang	
Vergleichstabellen für das frühere Bundesgebiet zur Agrarberichterstattung 1991	
1 Betriebsformen in den Betriebsbereichen Landwirtschaft, Gartenbau und Forstwirtschaft 1991 und 1995	
1.1 Nach Größenklassen der landwirtschaftlich genutzten Fläche	170
1.2 Nach Größenklassen des Standardbetriebs Einkommens	172
2 Grundtabelle zur sozialökonomischen Gliederung der landwirtschaftlichen Betriebe, deren Inhaber natürliche Personen sind, 1991 und 1995	174

Gebietsstand

Die Angaben für das **frühere Bundesgebiet** beziehen sich auf die Bundesrepublik Deutschland nach dem Gebietsstand bis zum 3. 10. 1990; sie schließen Berlin-West ein.

Die Angaben für die **neuen Länder und Berlin-Ost** beziehen sich auf die Länder Brandenburg, Mecklenburg-Vorpommern, Sachsen, Sachsen-Anhalt, Thüringen sowie Berlin-Ost.

Die Angaben für **Deutschland** beziehen sich auf die Bundesrepublik Deutschland nach dem Gebietsstand seit dem 3. 10. 1990.

Für kleinräumigere Gliederungen (Bundesländer, Regierungsbezirke, Kreise) gilt der Gebietsstand vom 31.12.1994.

Zeichenerklärung

- 0 = weniger als die Hälfte von 1 in der letzten besetzten Stelle, jedoch mehr als nichts
- = nichts vorhanden
- . = Zahlenwert unbekannt oder geheimzuhalten

Abkürzungen

AB	= Agrarberichterstattung	HPR	= Hauptproduktionsrichtung
ABl.	= Amtsblatt (der Europäischen Gemeinschaften)	LF	= Landwirtschaftlich genutzte Fläche
AgrStatG	= Agrarstatistikgesetz	LG	= Lebendgewicht
BGB	= Bürgerliches Gesetzbuch	LZ	= Landwirtschaftszählung
BGBI.	= Bundesgesetzblatt	MWSt	= Mehrwertsteuer
BML	= Bundesministerium für Ernährung, Landwirtschaft und Forsten	RB	= Regierungsbezirk
dt	= Dezitonne	SDB	= Standarddeckungsbeitrag (EG)
EG	= Europäische Gemeinschaften	StBA	= Statistisches Bundesamt
EWG	= Europäische Wirtschaftsgemeinschaft	StBE	= Standardbetriebseinkommen
GN	= Gärtnerische Nutzfläche	StDB	= Standarddeckungsbeitrag
ha	= Hektar	StLÄ	= Statistische Landesämter
		WF	= Waldfläche

Rundungsdifferenzen

Im allgemeinen sind die Ergebnisse ohne Rücksicht auf die Endsumme auf- bzw. abgerundet worden. Deshalb können sich bei der Summierung von Einzelwerten in der Endsumme geringfügige Abweichungen ergeben.

Vorbemerkung

In der Bundesrepublik findet seit 1975 jedes zweite Jahr eine Erhebung über die Struktur land- und forstwirtschaftlicher Betriebe unter der Bezeichnung „Agrarberichterstattung“ statt. Mit dem Erhebungs- und Darstellungsprogramm der Agrarberichterstattungen werden die Anforderungen der ebenfalls im zweijährigen Turnus vorgeschriebenen Agrar-Strukturerhebungen der Europäischen Gemeinschaften/Europäischen Union erfüllt. Als „kleine Landwirtschaftszählungen“ ergänzen die zweijährigen Agrarberichterstattungen die in etwa zehnjährigen Abständen stattfindenden Landwirtschaftszählungen. In Jahren mit einer Landwirtschaftszählung (1979, 1991) sind Agrarberichterstattungen integrierter Bestandteil der vom Erhebungs- und Darstellungsprogramm umfangreicheren Landwirtschaftszählungen.

Ziel der o.a. Erhebungen ist die Bereitstellung aktueller betriebsbezogener Daten über Erzeugungspotentiale und -strukturen wie Bodenflächen und Viehbestände aber auch über die sozialökonomischen Verhältnisse land- und forstwirtschaftlicher Betriebe, über die Eigentums- und Pachtverhältnisse, den Einsatz von Arbeitskräften und Maschinen sowie über deren Veränderungen im zeitlichen Verlauf. Die Ergebnisse spiegeln den strukturellen und sozialen Anpassungsprozeß der Landwirtschaft an veränderte Bedingungen der nationalen und gemeinsamen Agrarpolitik wider und ermöglichen eine Abschätzung künftiger Entwicklungen. Sie sind deshalb eine unentbehrliche Grundlage für sachgerechte agrarpolitische Entscheidungen auf nationaler und supranationaler Ebene.

Agrarberichterstattungen und Landwirtschaftszählungen verzichten weitgehend auf eigene Erhebungen. Die einzelbetrieblichen Daten werden aus den zu unterschiedlichen Terminen stattfindenden Erhebungen über Bodennutzung, Viehbestände und Arbeitskräfte zusammengeführt. Lediglich die Merkmale über sozialökonomische Verhältnisse, Eigentums- und Pachtverhältnisse, Buchführung, Anfall und Aufbringung von Wirtschaftsdüngern tierischer Herkunft, Maschinen u.a. werden als „Ergänzungsprogramm“ der Agrarberichterstattung in Verbindung mit der Arbeitskräfteerhebung einzelbetrieblich festgestellt.

Die Merkmale über Viehbestände (Viehzählung) und das Merkmal Landwirtschaftlich genutzte Fläche (Bodennutzungshaupterhebung, Teil I) werden allgemein, die zu den Arbeitskräften repräsentativ erhoben. Merkmale über die Buchführung und über die sozialökonomischen Verhältnisse des Betriebes werden in zweijährigem Wechsel allgemein und repräsentativ, die zu den Eigentums- und Pachtverhältnissen, zu den außerbetrieblichen Erwerbs- und Unterhaltsquellen sowie zum Anfall und zur Aufbringung von Wirtschaftsdüngern tierischer Herkunft nur repräsentativ, die zu den landwirtschaftlichen Maschinen nur alle vier Jahre repräsentativ erhoben.¹⁾

Die zweijährige Agrarberichterstattung wird im Wechsel als allgemeine und repräsentative Erhebung durchgeführt. Für die repräsentative Agrarberichterstattung werden ca. 100 000 nach mathematisch-statistischen Verfahren ausgewählte landwirtschaftliche Betriebe befragt. In Jahren repräsentativer Agrarberichterstattungen macht die Berücksichtigung des Zufallsfehlers der Stichprobe eine Zusammenfassung von Erhebungsmerkmalen oder den Verzicht von Ergebnissen erforderlich. Dadurch ergeben sich Unterschiede in der Darstellung allgemeiner und repräsentativer Erhebungsergebnisse. Forstwirtschaftliche Betriebe werden nur in allgemeinen Agrarberichterstattungen festgestellt.

Die Ergebnisse der Agrarberichterstattung werden vom Statistischen Bundesamt, Zweigstelle Berlin, in der Fachserie 3 (Land- und Forstwirtschaft, Fischerei), Reihe 2.1.2 bis 2.1.10, veröffentlicht. Im vorliegenden Bericht werden Ergebnisse des totalen Erhebungsteils der allgemein erhobenen Agrarberichterstattung 1995 veröffentlicht. Sie haben die Betriebssysteme und Standardbetriebseinkommen der landwirtschaftlichen Betriebe zum Gegenstand. Die Veröffentlichung wurde von der Referatsleiterin Frau Walsemann in der Gruppe Land- und Forstwirtschaft, Fischerei des Leitenden Regierungsdirektors Griepenkerl bearbeitet.

1) s. Übersicht auf Seite 180 im Anhang

Hinweise zur Methodik

1 Allgemeines

Das Agrarstatistikgesetz schreibt die Agrarberichterstattung (AB) im zweijährigen Turnus vor. Sie umfaßt ein

- Grundprogramm mit Merkmalen der Einzelerhebungen
 - Bodennutzungshaupterhebung
 - Viehzählung im Dezember des Vorjahres
 - Arbeitskräfteerhebung in der Landwirtschaft
- Ergänzungsprogramm sowie ein
- Zusatzprogramm, das bei Bedarf erhoben wird und eine Rechtsverordnung voraussetzt.

Die ermittelten Daten werden über eine für jeden einzelnen Betrieb vergebene Betriebsnummer in den Statistischen Landesämtern zusammengeführt und im Betriebszusammenhang dargestellt.

Die AB besteht aus einem repräsentativen und einem allgemeinen Erhebungsteil.

Der repräsentative Erhebungsteil der AB wird im zweijährigen Abstand durchgeführt (z.B. 1987, 1989, 1991, 1993 usw.). Mit ihm werden ausgewählte landwirtschaftliche Betriebe („Stichprobenbetriebe“) befragt bzw. deren Daten aus der Bodennutzungshaupterhebung und den Viehzählungen übernommen. Erhoben bzw. übernommen werden sämtliche Merkmale des Grundprogramms (Bodennutzungshaupterhebung, Viehzählung, Arbeitskräfteerhebung), des Ergänzungsprogramms (Eigentums- und Pachtverhältnisse, Erwerbs- und Unterhaltsquellen, Buchführung, sozialökonomische Verhältnisse, Anfall tierischer Exkremente¹⁾ sowie des Zusatzprogramms gemäß Rechtsverordnung bzw. im Rahmen einer Landwirtschaftszählung (LZ) im erweiterten Umfang.

Zusätzlich werden in jedem vierten Jahr (z.B. 1987, 1991, 1995 usw.) auch alle übrigen landwirtschaftlichen Betriebe und alle Forstbetriebe in die Erhebung einbezogen (Totalerhebung). In diesen Jahren setzen sich die Ergebnisse der AB aus denen des repräsentativen und des allgemeinen Erhebungsteils zusammen. Der allgemeine Erhebungsteil besteht aus Merkmalen des Grundprogramms (Bodennutzungshaupterhebung, Viehzählung²⁾ und des Ergänzungsprogramms (sozialökonomische Verhältnisse, Buchführung). Alle übrigen Merkmale des Ergänzungsprogramms werden auch in Jahren mit allgemeiner Agrarberichterstattung in Verbindung mit der repräsentativen Arbeitskräfteerhebung repräsentativ erhoben.

Für die AB 1995 gelten folgende Rechtsgrundlagen:

- Gesetz über die Agrarstatistiken (Agrarstatistikgesetz - AgrStatG) in der Fassung der Bekanntmachung vom 23. September 1992 (BGBl. I S. 1632), zuletzt geändert durch Artikel 21 des Gesetzes vom 2. August 1994 (BGBl. I S. 2018),
- Gesetz über die Statistik für Bundeszwecke (Bundesstatistikgesetz - BStatG) vom 22. Januar 1987 (BGBl. I S. 462, 565), geändert durch Artikel 6, Abs. 36 des Gesetzes vom 27. Dezember 1993 (BGBl. I S. 2378),
- Verordnung (EWG) Nr. 571/88 vom 29. Februar 1988 (ABl. der EG Nr. L 56), zuletzt geändert durch Entscheidung 94/677/EG der Kommission vom 6. Oktober 1994 (ABl. der EG Nr. L 269/38).

Nach § 26 des Agrarstatistikgesetzes sind die landwirtschaftlichen Betriebe unter Zugrundelegung der „Betriebs-systematik für die Landwirtschaft“ hinsichtlich ihrer wirtschaftlichen Ausrichtung und Betriebsgröße zu klassifizieren.

Im vorliegenden Bericht werden die Totalergebnisse über die Betriebssysteme und Standardbetriebseinkommen der land- und forstwirtschaftlichen Betriebe veröffentlicht. Die Ergebnisse basieren auf den einzelbetrieblichen Angaben der Betriebe aus der Bodennutzungshaupterhebung vom Mai 1995 und aus der Viehzählung vom Dezember 1994.

Weitere methodische Erläuterungen enthält ein in Vorbereitung zur AB/LZ 1991 in der Zeitschrift „Wirtschaft und Statistik“, Heft 12/1989 erschienener Aufsatz zum Thema „Programm und Organisation agrarstatistischer Erhebungen nach Verkündung des Agrarstatistikgesetzes“.

2 Betrieb als Erhebungs- und Darstellungseinheit

2.1 Allgemeines

Bei der AB wird jede technisch-wirtschaftliche Einheit als Betrieb angesehen, die die im Abschnitt 2.2 „Erhebungs- und Darstellungsbereich“ genannten Flächen bzw. Erzeugungseinheiten erreicht oder überschreitet und die sonstigen im Abschnitt 4 „Verwendete Begriffe und Definitionen“ aufgeführten Kriterien aufweist.³⁾

- 1) Die Merkmale über Eigentums- und Pachtverhältnisse und über den Anfall tierischer Exkremente wurden nur 1991 total erfragt.
- 2) In Jahren einer Landwirtschaftszählung (LZ) werden auch die Arbeitskräfte (Grundprogramm) und Merkmale über die Eigentums- und Pachtverhältnisse (Ergänzungsprogramm) in landwirtschaftlichen Betrieben und in Forstbetrieben erhoben.
- 3) Zum Erhebungsbereich zählen bei Totalerhebungen außerdem Betriebe mit weniger als einem Hektar LF (0,1 - 0,99 ha) und ohne Mindestgröße an natürlichen Erzeugungseinheiten, aber mit einer Waldfläche (WF) von einem bis 9,90 Hektar.

2.2 Erhebungs- und Darstellungsbereich

Zum Erhebungs- und Darstellungsbereich der totalen Erhebung der AB gehören sowohl landwirtschaftliche als auch forstwirtschaftliche Betriebe in der Abgrenzung nach der Hauptproduktionsrichtung (HPR), und zwar

1. Landwirtschaftliche Betriebe

- a) mit einer LF von mindestens einem Hektar oder
- b) mit weniger als einem Hektar LF, aber mit natürlichen Erzeugungseinheiten, die mindestens dem durchschnittlichen Wert einer jährlichen Markterzeugung von einem Hektar LF entsprechen.

2. Forstbetriebe mit einer Waldfläche (WF) von mindestens einem Hektar.

Dem durchschnittlichen Wert einer jährlichen Markterzeugung von einem Hektar LF entsprechen:

- jeweils acht Rinder oder Schweine oder
- fünfzig Schafe oder
- jeweils zweihundert Legehennen oder Junghennen oder Schlacht-, Masthähne, -hühner und sonstige Hähne oder Gänse, Enten und Truthühner oder
- jeweils dreißig Ar Rebfläche oder Obstfläche, auch soweit sie nicht im Ertrag stehen, oder Hopfen oder Tabak oder Baumschulen oder Gemüseanbau im Freiland oder
- zehn Ar Blumen- und Zierpflanzenanbau im Freiland oder
- jeweils ein Ar Anbau für Erwerbszwecke unter Glas von Gemüse oder Blumen und Zierpflanzen oder
- ein Ar Anbau von Heil- und Gewürzpflanzen für Erwerbszwecke.

Betriebe mit weniger als einem Hektar LF wurden in die AB einbezogen, wenn bei mindestens einem der in Frage kommenden Merkmale die angegebene Mindestgröße der Erzeugungseinheiten erreicht oder überschritten wurde.

2.3 Betriebsort

Die Erhebung aller Angaben erfolgt nach dem Ort des Betriebsitzes, nicht nach der Belegenheit der vom Betrieb selbst bewirtschafteten Flächen. Betriebsitz ist die Gemeinde, in der sich die wichtigsten Wirtschaftsgebäude des Betriebes befinden. Dies gilt auch für Betriebe, deren Flächen teils im Inland, teils im Ausland liegen sowie für das auf diesen Flächen befindliche Vieh. Demzufolge sind im Ausland liegende Flächen und das darauf weidende Vieh von Betrieben mit Betriebsitz im Inland in den Ergebnissen enthalten; Flächen und Vieh im Inland von Betrieben mit Betriebsitz im Ausland dagegen nicht.

In der AB werden jene Tiere nachgewiesen, die sich am Stichtag in den Ställen und auf den Flächen des Betriebes

befinden, unabhängig davon, ob sie Eigentum des Betriebsinhabers sind oder nicht. In Pension weggegebene eigene Tiere gehen somit in die Ergebnisse des Pensionsbetriebes ein. Zugepachtete Flächen und zur Bewirtschaftung unentgeltlich erhaltenes Land sowie Dienstland, aufgeteilte Allmende und dergleichen Flächen werden demjenigen Betrieb zugerechnet, der sie bewirtschaftet (selbstbewirtschaftete Fläche). Entsprechend werden verpachtete Flächen eines Betriebes nicht bei ihm, sondern beim zupachtenden Betrieb erfaßt und nachgewiesen.

3 Erläuterungen zum Verfahren der Betriebsklassifizierung

3.1 Verfahren

Ziel der Betriebsklassifizierung ist es, die Betriebe nach ihrer wirtschaftlichen Ausrichtung und Größe zu kennzeichnen und zu gruppieren. Sie stützt sich auf:

- a) einzelbetriebliche Angaben über Art und Umfang der Bodennutzung sowie über Größe der Viehbestände und deren Struktur,
- b) Standarddeckungsbeiträge,
- c) Einstufungen der Kreise in fünf Leistungsklassen der Betriebszweige,
- d) Funktionen für die festen Spezial- und Gemeinkosten,
- e) sonstige Erträge je ha LF und je ha WF.

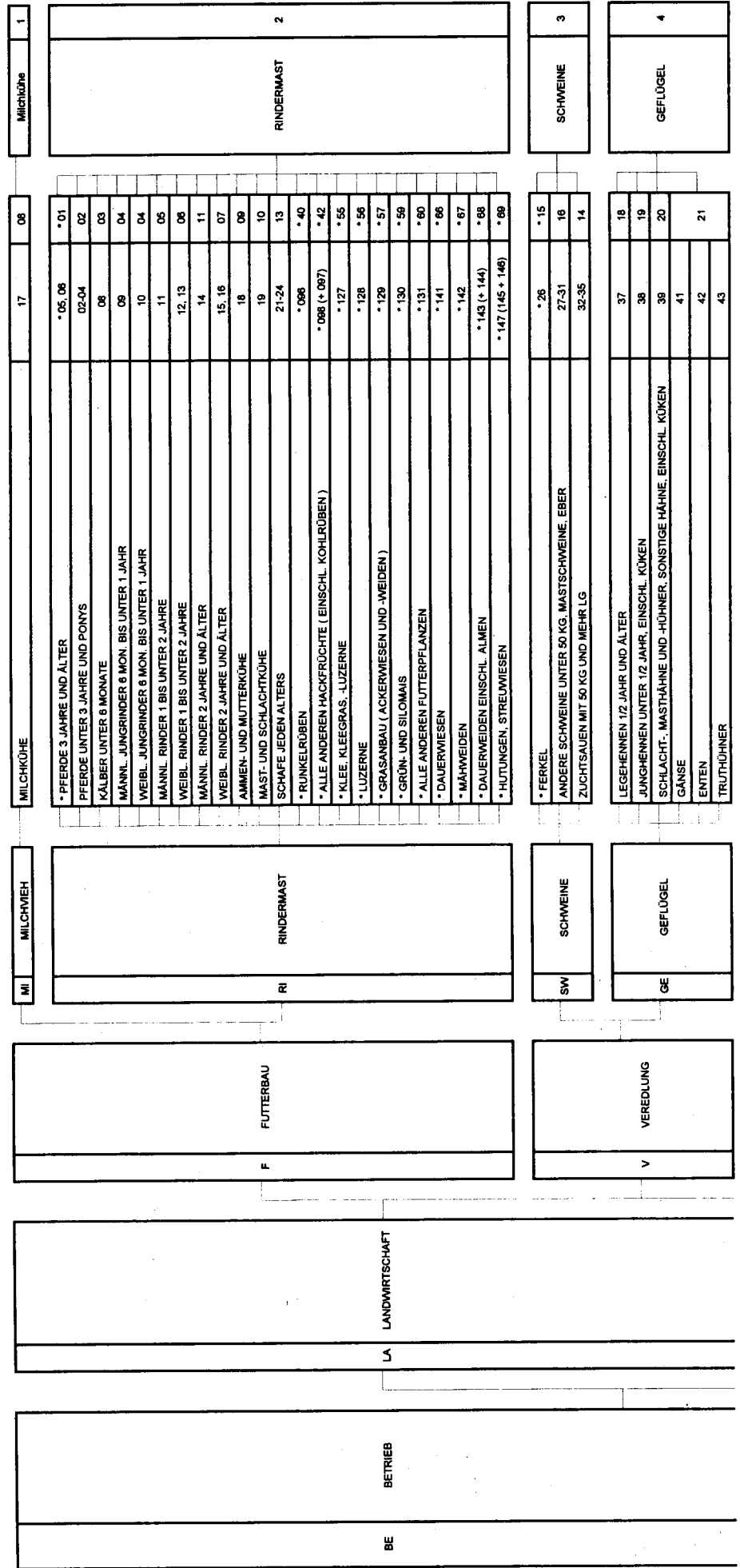
Bei der Klassifizierung werden die bei der Bodennutzungshaupterhebung und der Viehzählung in physischen Größen (Flächen in Hektar, Anzahl Tiere) gewonnenen einzelbetrieblichen Angaben über die pflanzlichen und tierischen Produktionsgrundlagen mit frucht- und viehartenspezifischen Standarddeckungsbeiträgen (StDB, Definition siehe S. 14) bewertet. Diese werden für fünf Klassen der wirtschaftlichen Ertragsfähigkeit berechnet, um die unterschiedlichen natürlichen und wirtschaftlichen Produktions-, Bezugs- und Absatzbedingungen des Betriebsstandortes berücksichtigen zu können.

Anhand der zu 14 Betriebszweigen zusammengefaßten Merkmalsgruppen werden alle 445 Landkreise und kreisfreien Städte (einschl. Stadtstaaten) des Bundesgebietes in je eine von fünf Leistungsklassen eingestuft. Übersicht 1, S. 8 f. zeigt die in die Betriebsklassifizierung einbezogenen Merkmale der Bodennutzung und Viehhaltung sowie ihre Zuordnung zu den Betriebszweigen.

Die Ermittlung der Leistungsklassen in den Kreisen stützt sich für die Betriebszweige Sommer-, Wintergetreide, Ölfrüchte, Kartoffeln, Zuckerrüben und Milchkühe auf die regionalen Unterschiede in der durchschnittlichen Höhe der Hektarerträge und Milchleistungen (siehe Übersicht 5, S. 25). Die Betriebszweige Rindermast, Schweine und

ÜBERSICHT 1: ZUORDNUNG VON MERKMALEN DER AGRARBERICHTERSTATTUNG 1995 ZU DEN MERKMALSGRUPPEN UND BETRIEBSZWEIGEN DER BETRIEBSSYSTEMATIK FÜR DIE LANDWIRTSCHAFT

BETRIEB		MERKMALSGRUPPE ¹⁾				MERKMALE DER AGRARBERICHTERSTATTUNG			BETRIEBSZWEIG ²⁾			
		PRODUKTIONSBEREICH		PRODUKTIONSRICHTUNG		PRODUKTIONSZWEIG			BEZEICHNUNG		CODE ⁴⁾	NR.
KURZ-BEZ.	BEZEICHNUNG	KURZ-BEZ.	BEZEICHNUNG	KURZ-BEZ.	BEZEICHNUNG	KURZ-BEZ.	BEZEICHNUNG	CODE ³⁾	CODE ⁴⁾	11	12	13
1	2	3	4	5	6	7	8	9	10	11	12	13



BE BETRIEB	LA LANDWIRTSCHAFT	M MARKTFRÜCHTE	IN INTENSIVFRÜCHTE	FRÜHKARTOFFELN	083	37	6 KARTOFFELN	
				MITTELFÜHRE UND SPÄTE INDUSTRIE- UND SPEISEKARTOFFELN	082, 084	38		
				ZUCKERRÜBEN	085	39		7 ZUCKERRÜBEN
				TABAK	120	52		
				GEMÜSE, ERDBEEREN IM WECHSEL MIT LANDWIRTSCHAFTLICHEN KULTUREN	102	43		10 FELDGEMÜSE
				* HAUS- UND NUTZGARTEN	* 138	* 63		
				RÜBEN UND GRÄSER ZUR SAMENGWINNUNG	121	53		5 SOMMERGETREIDE
				ALLE ANDEREN HANDELSGEMÜSE	112-114, 122, 123	54		
				SOMMERWEIZEN	071	25		
				HARTWEIZEN (DURUM)	072	25		
				TRITICALE	073	32		
				SOMMERGERSTE	076	29		
				HAFER	077	30		
				SOMMERMENGGETREIDE	079	32		
ACKERBOHNEN	088	35						
ALLE ANDEREN HÜLSENFRÜCHTE	085, 087	36 (+ 34)						
BRACHE (STILLGELEGTE FLÄCHEN)	138	61	6 WINTERGETREIDE					
WINTERWEIZEN, DINKEL	070, 080	24						
ROGGEN	074	26, 27						
WINTERGERSTE	075	28						
WINTERMENGGETREIDE	078	31						
WINTERRAPS	110	49		9 ÖLFRÜCHTE				
SOMMERRAPS UND RÜBSEN	111	50						
KÖRNERMAIS, CORN-COB-MIX	083, 084	33	7 ZUCKERRÜBEN					
HOPFEN	119	51						
OBSTANLAGEN	139	64	11 OBSTANLAGEN					
REBLAND (IM ERTRAG UND NICHT IM ERTRAG)	148	70, 71						
GEMÜSE, ERDBEEREN IM WECHSEL MIT GARTENGEMÜSEN IM FREILAND	103	44	13 GARTENBAU					
GEMÜSE, ERDBEEREN IM WECHSEL MIT GARTENGEMÜSEN UNTER GLAS	104	45						
BLUMEN UND ZIERPFLANZEN IM FREILAND	105	46						
GARTENBAUSAMEREIEN, AUCH UNTER GLAS	107	48						
BLUMEN UND ZIERPFLANZEN UNTER GLAS	108	47						
BAUMSCHULEN	140	65						
KORBWEIDEN, PAPPELANLAGEN, WEHNACHTSBAUMKULTUREN	148	72		14 FORST				
WALDFLÄCHEN, FORSTEN, HOLZUNGEN	156	77						

*) Diese Merkmale werden nur in den Fällen zur Betriebsklassifizierung herangezogen und mit Standarddeckungsbeiträgen bewertet, wenn ein Betrieb außer zu diesen zu keinen der übrigen mit Standarddeckungsbeiträgen bewerteten Merkmalen Angaben gemacht hat.
 1) Merkmalgruppe zur Berechnung des Betriebssystemes eines Betriebes aufgrund der Struktur seines Standarddeckungsbeitrages. - 2) Betriebsweg für die Einstufung der Kreise nach Leistungsklassen. - 3) Code des Erhebungsordrucks der Bodennutzungshaupterhebung im Mai 1995 sowie der Viehzählung im Dezember 1994. - 4) Code des Erhebungsordrucks der Bodennutzungshaupterhebung bis 1986 und der Agrarberichterstattung ab 1975, übernommen aus der Landwirtschaftszählung 1971.

Geflügel (Eier) werden in Anlehnung an die regional differenziert zu erzielenden Erlöspreise eingestuft, und der Gliederung der Betriebszweige Feldgemüse, Rebland, Obstanlagen, Gartenbau und Forst liegen die durchschnittlichen regionsspezifisch ermittelten Standarddeckungsbeiträge zugrunde.

Im weiteren Rechengang der Betriebsklassifizierung werden - ausgehend von dem Kreis, in dem sich der jeweilige Sitz des Betriebes befindet - die betrieblichen Merkmalsangaben mit den merkmalspezifischen Standarddeckungsbeiträgen derjenigen Leistungsklasse bewertet, in die der Kreis bei dem betreffenden Betriebszweig eingestuft wurde (siehe Übersichten 6, S. 26 und 9, S. 28 ff.). Die Ergebnisse dieser Berechnung werden für jeden Betrieb auf vier Aggregationsstufen zu Standarddeckungsbeiträgen der Produktionszweige, -richtungen und -bereiche und schließlich zum StDB des Betriebes summiert (siehe Übersicht 1, S. 8 f.). Der Standarddeckungsbeitrag des Betriebes bildet die Bezugs- und Ausgangsgröße für die Ableitung des **Betriebssystems** und für die Berechnung des **Standardbetriebseinkommens**.

Das **Betriebssystem** kennzeichnet die wirtschaftliche Ausrichtung eines Betriebes (Definition siehe S. 14). Es wird ermittelt, indem jeder der Betriebe anhand des Verhältnisses der Standarddeckungsbeiträge, und zwar sowohl einzelner Merkmalsgruppen (Produktionsbereich, -richtung, -zweig) zueinander als auch zum gesamten StDB des Betriebes einer der Gliederungen der Betriebssystematik für die Landwirtschaft zugeordnet wird (siehe Übersicht 2, S. 11).

Das **Standardbetriebseinkommen** ist ein Maßstab für die wirtschaftliche Betriebsgröße, d.h. für die aus den vorhandenen pflanzlichen und tierischen Produktionsgrundlagen abgeleitete Einkommenskapazität des Betriebes (Definition siehe S. 14). Es wird errechnet, indem vom StDB des Betriebes die festen Spezial- und Gemeinkosten abgezogen werden. Diese werden mit Hilfe von Festkostenfunktionen ermittelt. Sie weisen einen mit steigender Höhe des betrieblichen Standarddeckungsbeitrags degressiven Funktionsverlauf auf und sind nach Betriebsformen differenziert (siehe Übersichten 7 und 8, S. 27).

In den festen Spezial- und Gemeinkosten sind seit 1987 auch die Ansätze für sonstige Erträge, für betriebsbezogene Beihilfen, für sonstige Aufwendungen und für die Ausgleichszulage saldierend enthalten. Die Pauschale für die sonstigen Erträge berücksichtigt u.a. Einnahmen aus Jagd- und Fischereiverpachtung, aus Arbeiten für Dritte aus Vermietung von Maschinen und Gebäuden.

Die für die Betriebsklassifizierung verwendeten monetären Rechenwerte (Standarddeckungsbeiträge, Festkostenfunktionen, sonstige Erträge) werden unter Verwendung von Statistiken und Buchführungsunterlagen über Preise, Erträge und Leistungen sowie über durchschnittliche Erlöse und Kosten berechnet.

4) Flächen, für die nach nationalem oder EG-Recht eine Stilllegungsprämie gezahlt wird.

Dabei wird nicht auf betriebsspezifische, sondern auf standardisierte statistische Basisdaten zurückgegriffen, die in repräsentativ ausgewählten Betrieben durchschnittlich ermittelt wurden. Aus diesen Gründen kann

- sich der am konkreten Einkommensbeitrag der einzelnen Betriebszweige gemessene tatsächliche Produktionsschwerpunkt von dem statistisch abgeleiteten Betriebssystem unterscheiden,
- das tatsächlich erzielte Betriebseinkommen der einzelnen Betriebe von dem statistisch berechneten Standardbetriebseinkommen mehr oder weniger stark abweichen.

Die Einzelheiten der methodischen Grundlagen des Klassifizierungsverfahrens - einschl. der von 1971 bis 1995 eingeführten Änderungen - wurden in den dazu herausgegebenen Veröffentlichungen ausführlich begründet und dargestellt (siehe Literaturhinweise S. 13).

3.2 Hinweise zu den Berechnungsgrundlagen und zu methodischen Änderungen

Für die Beurteilung der Ergebnisse der Betriebsklassifizierung in diesem Bericht sind folgende zusätzliche Hinweise zu den Berechnungsgrundlagen und zu den methodischen Änderungen, die gegenüber vorangegangenen Agrarberichterstattungen eingefügt worden sind, von Bedeutung:

A. Erfasste Merkmale

Das Merkmalsprogramm der Agrarberichterstattung 1995 entspricht dem der AB/LZ 1991 und ist in der Übersicht 1, S. 8 f dargestellt. Die weiteren Beschreibungen erläutern die Änderungen des Merkmalsprogramms bis zur AB/LZ 1991 soweit sie den in diesem Bericht veröffentlichten Ergebnissen über die Betriebsklassifizierung zugrunde liegen.

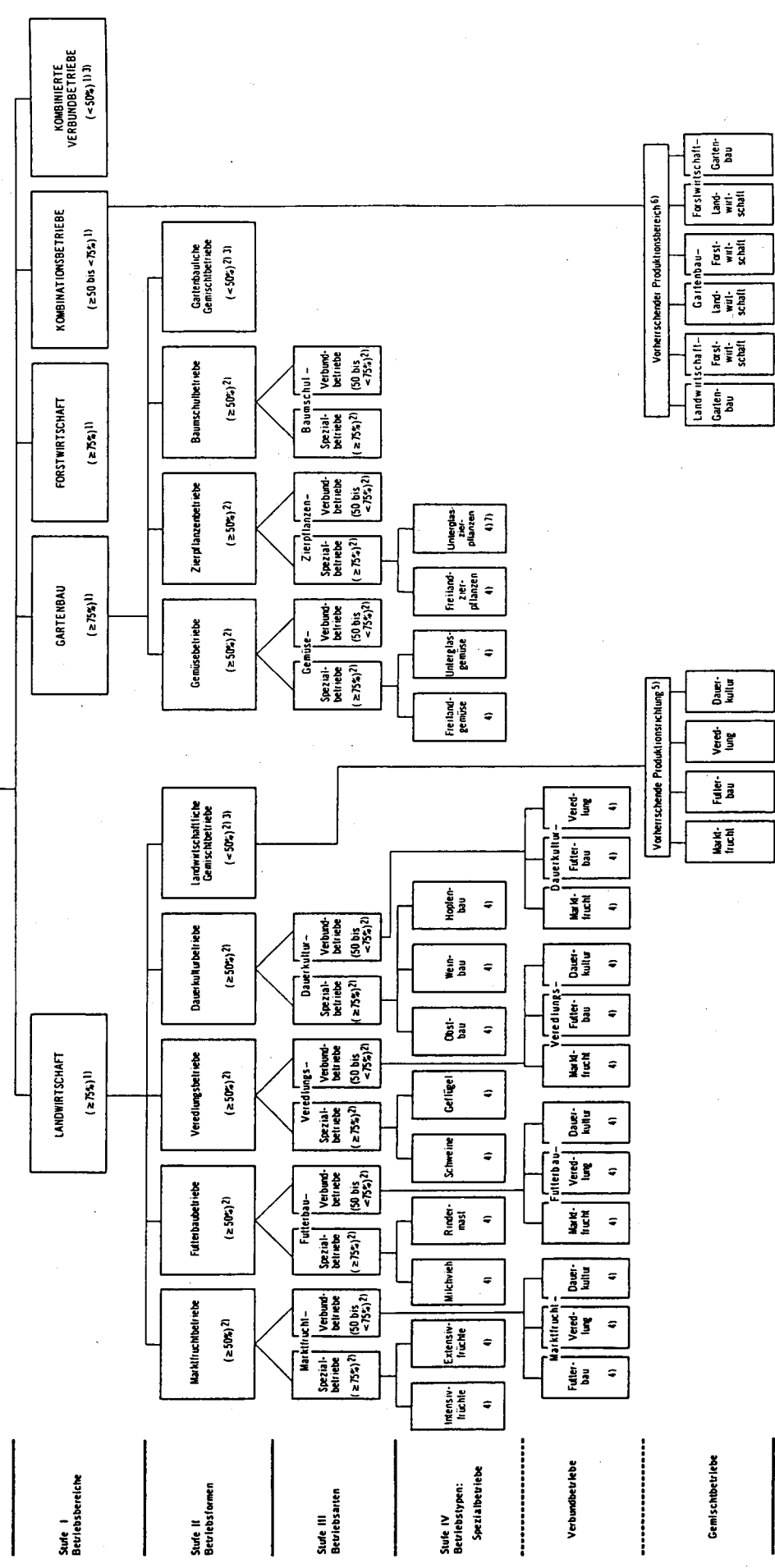
Seit der Bodennutzungshaupterhebung 1987 wurde das Merkmal „Speiseerbsen und -bohnen“ durch „Futtererbsen“ (Code 085) ersetzt. Ebenfalls seit 1987 werden die Merkmale „Hartweizen (Durum)“ (Code 072) und „Triticale“ (Code 073) erhoben.

Der Merkmalsbereich „Stillgelegte Flächen“⁴⁾ ist 1989 zusammen mit dem Merkmal „Körner Sonnenblumen“ (Code 114) neu in den Katalog der Bodennutzungshaupterhebung aufgenommen worden.

Seit 1991 wird das bisher für die Klassifizierung herangezogene Merkmal „Spätkartoffeln“ in Form von zwei Merkmalen „Mittelfrühe und späte Kartoffeln“ unterteilt in „Speisekartoffeln zum Direktverzehr“ (Code 094) und „Industrie-, Futter- und Pflanzkartoffeln“ (Code 092) erhoben.

Übersicht 2: Stufenaufbau der Betriebssystematik
Agrarberichterstattung 1995

DARSTELLUNGSGESAMTHEIT



Zeichenerklärung
 ≥ größer/gleich
 < kleiner

1) Bezogen auf den Anteil des Standarddeckungsbeitrages aus dem jeweiligen Produktionsbereich am Standarddeckungsbeitrag des Betriebs. - 2) Bezogen auf den Anteil des Standarddeckungsbeitrages aus der jeweiligen Produktionsrichtung am Standarddeckungsbeitrag des Betriebs. - 3) Zusammenfassung von Betrieben, bei denen der Standarddeckungsbeitrag aus keinem der angegebenen Produktionsbereiche bzw. aus keinem der angegebenen Produktionsbereiche 50 % des Standarddeckungsbeitrages des Betriebs erreicht. - 4) Die Kennzeichnung erfolgt nach dem Produktionszweig mit dem Nischen (Spezialbetriebe) sowie

nach den Produktionsrichtungen mit dem Nischen (Verbundbetriebe am Standarddeckungsbeitrag des Betriebs. - 5) Die Kennzeichnung erfolgt nach der Produktionsrichtung mit dem Nischen Anteil am Standarddeckungsbeitrag des Betriebs. - 6) Die Kennzeichnung erfolgt nach den Produktionsbereichen mit dem Nischen und zweit-nächsten Anteil am Standarddeckungsbeitrag des Betriebs. - 7) Teil der Landwirtschaftsbetriebe 1977 zusammengefasst aus Untergraschnittbäumen- und Topfpflanzenbetrieben, da die für diese Unterscheidung erforderlichen Angaben nicht mehr erfragt werden.

B. Bewertung mit Standarddeckungsbeiträgen

Änderungen in der Bewertung der Merkmale mit Standarddeckungsbeiträgen können im Vergleich zu den vorangegangenen Erhebungen der Übersicht 6, S. 26 entnommen werden.

Futtererbsen wurden ab 1987 mit dem Merkmal „alle anderen Hülsenfrüchte“ (Code 087) zusammengefaßt mit Standarddeckungsbeiträgen bewertet. Da seitdem der größte Anteil dieser Fläche auf Futtererbsen entfiel, werden bei der Berechnung der Standarddeckungsbeiträge für die Position „alle anderen Hülsenfrüchte“ hauptsächlich Futtererbsen zugrunde gelegt.

Für die ebenfalls seit der Bodennutzungshaupterhebung 1987 erstmals erfaßten Merkmale Hartweizen und Triticale, denen bisher gemeinsam mit Sommerweizen bzw. Sommergetreide Standarddeckungsbeiträge zugewiesen wurden, werden seit 1991 eigene StDB berechnet.

Das bisherige Merkmal „Gründungspflanzen, Schwarbrache“ (Code 136) wurde inhaltlich geändert und neu als „Brache (einschließlich stillgelegter Flächen mit Beihilferegelung)“ definiert. Es enthält seit 1989 alle stillgelegten Flächen, die nicht bereits unter anderen Merkmalen innerhalb der landwirtschaftlich genutzten Fläche (LF) einbezogen sind und wird seit 1991 unter diesen Gesichtspunkten mit StDB bewertet.

Körnersonnenblumen sind bei der Ermittlung der StDB - wie bisher - in die Position „alle anderen Handelsgewächse“ einbezogen. Für die neu bezeichnete Position „mittelfrühe und späte Kartoffeln“ hat sich die Bewertung ebenfalls nicht geändert.

Im Bereich der Viehhaltung wurde der vorher ermittelte StDB für „Jungrinder, 6 Monate bis unter 1 Jahr“ seit 1991 untergliedert in StDB für männliche und weibliche Tiere; der für „Gänse, Enten, Truthühner“ gemeinsam berechnete StDB steht seit 1991 für die genannten Einzeltierarten zur Verfügung.

C. Zuordnung der Merkmale zu den Betriebszweigen

Das aufgrund der strukturellen Entwicklungen neu definierte Merkmal „Brache (stillgelegte Flächen)“ (Code 136) wurde aufgrund der geänderten inhaltlichen Bedeutung dem Betriebszweig „Wintergetreide“ zugeordnet; vorher gehörte es dem Betriebszweig „Sommergetreide“ an. Dadurch ändert sich die regional in Abhängigkeit von der Leistungsklassenzuordnung vorzunehmende Bewertung dieser Flächen mit Standarddeckungsbeiträgen. Da das Merkmal jedoch weiterhin dem Produktionszweig „Extensivfrüchte“ zugerechnet wird

(siehe Übersicht 1, S. 8 f.), ist die Vergleichbarkeit zu den Klassifizierungsergebnissen der Agrarberichterstattungen von 1983 und 1987 nur geringfügig eingeschränkt.

Die Zuordnung der anderen seit 1991 neu getrennt mit StDB bewerteten Merkmale hat sich gegenüber den vorangegangenen Erhebungen nicht verändert.

D. Bezugszeiträume

Seit der Agrarberichterstattung 1991 werden zur Betriebsklassifizierung Standarddeckungsbeiträge und Funktionen für die festen Spezial- und Gemeinkosten herangezogen, denen ein Bezugszeitraum von fünf Wirtschaftsjahren⁵⁾ zugrunde liegt. Für die Agrarberichterstattungen 1983 bis 1989 wurde ein dreijähriger Bezugszeitraum verwendet und die Rechenwerte für die Agrarberichterstattungen 1975 bis 1981 sowie der LZ 1971 beruhen auf jeweils einem Wirtschaftsjahr.

Die der AB 1995 zugrunde liegenden Standarddeckungsbeiträge wurden als arithmetisches Mittel der Rechenwerte aus den fünf Wirtschaftsjahren 1990/91 bis 1994/95 berechnet (siehe Übersicht 6, S. 26); die Festkostenfunktionen wurden aus dem arithmetischen Mittel der aus Ergebnissen der Buchführungsstatistik berechneten Festkostenwerte dieser fünf Wirtschaftsjahre abgeleitet. Diese sind nach Größenklassen des Standarddeckungsbeitrages degressiv gestaffelt und auf jeweils 1 000 DM Standarddeckungsbeitrag bezogen (siehe Übersichten 7 und 8, S. 27). Bei der Agrarberichterstattung 1995 wurden - wie bereits seit der AB 1985 - betriebliche Angaben des während der Erhebung laufenden Wirtschaftsjahres als letzte in den Durchschnitt der monetären Rechenwerte einbezogen, um eine frühzeitigere Aufbereitung und Veröffentlichung der Ergebnisse der Betriebsklassifizierung zu ermöglichen.

E. Einstufung der Kreise

Die Einstufung der Kreise in die Leistungsklassen der Betriebszweige wurde - wie auch bisher zu den Totalerhebungen neu vorgenommen. Der bei der AB 1995 verwendeten Kreiseinstufung liegen die Anbauflächen im Mai 1995, die Viehbestände im Dezember 1994 sowie Erträge je ha bzw. je Milchkuh, Erlöspreise und Standarddeckungsbeiträge zugrunde, die als Durchschnitt der Wirtschaftsjahre 1990/91 bis 1994/95⁶⁾ berechnet wurden. Die neuen Bundesländer sind inzwischen voll in dieses Berechnungsverfahren integriert, so daß ab der AB 1995 die Verteilung der Leistungsklassen über alle Kreise wieder der prozentualen Verteilung der Kreise bis zur AB 1989 entspricht (siehe Übersicht 9, S. 28 ff.).

5) Wirtschaftsjahr in der Landwirtschaft: 1. Juli bis 30. Juni.

6) Bei Milcherträgen Durchschnitt der Kalenderjahre 1990 bis 1994.

F. Feste Spezial- und Gemeinkosten

Die festen Spezial- und Gemeinkosten abzüglich nicht betriebszweiggebundener Erträge und betriebsbezogener Stützungsmaßnahmen werden betriebsform- und betriebsgrößenspezifisch ermittelt. Sie enthalten feste oder „sprungfixe“ Kosten, die einem Betriebszweig direkt zugeordnet werden können oder auf den ganzen Betrieb einwirken. Für die Berechnung der festen Spezial- und Gemeinkosten wurden in der Agrarberichterstattung 1995 die in Übersicht 7, S. 27 dargestellten Funktionen herangezogen, die sich auf den Durchschnitt der Wirtschaftsjahre 1990/91 bis 1994/95 beziehen.

Weitere Hinweise und Unterlagen zur Klassifizierung der landwirtschaftlichen Betriebe 1995 und zur Ableitung

- der Bruttoleistungen und variablen Spezialkosten für die Berechnung der Standarddeckungsbeiträge der einzelnen Frucht- und Vieharten sowie
- der festen Spezialkosten und Gemeinkosten

können der Veröffentlichung des Kuratoriums für Technik und Bauwesen in der Landwirtschaft (KTBL) entnommen werden.

3.3 Literaturhinweise

Deselaers, N.: Neue Betriebssystematik für die Landwirtschaft in Berichte über Landwirtschaft Bd. 49 (1971), Heft 3/4, S. 313 - 337.

Haßkamp, H.: Programm und Organisation agrarstatistischer Erhebungen nach Verkündung des Agrarstatistikgesetzes, in Wirtschaft und Statistik, Heft 12, Dezember 1989, StBA.

Haßkamp, H., Wacker, F.: Betriebssysteme und Standardbetriebseinkommen in der Land- und Forstwirtschaft - Ergebnisse der Agrarberichterstattung 1983 im Vergleich zu den Ergebnissen von 1971 und 1979, in Schriftenreihe des BML, Reihe A, Heft 337, 1987 oder in Wirtschaft und Statistik, Heft 11, November 1985, StBA.

Lübking, W.: Betriebssysteme und Standardbetriebseinkommen der landwirtschaftlichen Betriebe 1981 - Ergebnis der repräsentativ durchgeführten Agrarberichterstattung 1981, in Wirtschaft und Statistik Heft 11, November 1982, StBA.

Rais, K.: Betriebssysteme und Standardbetriebseinkommen in der Land- und Forstwirtschaft - Ergebnisse der Agrarberichterstattung 1987 im Vergleich zu den Ergebnissen von 1983, 1979 und 1971, in Wirtschaft und Statistik Heft 12, Dezember 1989, StBA.

Sauer, N., Uhte, R.: Standarddeckungsbeiträge 1994/95 und Rechenwerte für die Betriebssystematik in der Landwirtschaft, KTBL Arbeitspapier 232, Kuratorium für Technik und Bauwesen in der Landwirtschaft e.V., Darmstadt, 1996 und andere Jahrgänge.

Statistisches Bundesamt: Fachserie 3, Reihe 2.1.4 Betriebssysteme und Standardbetriebseinkommen - Ergebnisse der Agrarberichterstattung seit 1975 (2-jährlich) und der Landwirtschaftszählung 1971 (Heft 5).

4 Verwendete Begriffe und Definitionen

Betrieb: Technisch-wirtschaftliche Einheit, die die im Abschnitt 2.2 genannte Mindestgröße an Fläche (LF) bzw. an tierischen und/oder pflanzlichen Erzeugungseinheiten erreicht oder überschreitet, für Rechnung eines Inhabers (Betriebsinhaber) bewirtschaftet wird, einer einheitlichen Betriebsführung untersteht und land- und/oder forstwirtschaftliche Erzeugnisse hervorbringt.

Mehrere Betriebseinheiten in der Hand eines Inhabers werden bei der Erhebung der Angaben als ein Betrieb angesehen, wenn für die Bewirtschaftung dieser Betriebseinheiten in der Regel dieselben Produktionsmittel (insbesondere Gebäude und Maschinen) und Arbeitskräfte eingesetzt werden.

Auch Waldflächen, die mit landwirtschaftlich genutzten Flächen gemeinsam (und nicht als gesonderter Betrieb) bewirtschaftet werden, bilden zusammen mit den landwirtschaftlich genutzten Flächen eine Betriebseinheit.

Betriebsinhaber: Diejenige natürliche oder juristische Person, für deren Rechnung der Betrieb bewirtschaftet wird, ohne Rücksicht auf die jeweiligen individuell gestalteten Eigentumsverhältnisse.

Betriebe nach der Hauptproduktionsrichtung (HPR): Kennzeichnung der Betriebe nach derjenigen Erzeugnisgruppe (Landwirtschaft/Forstwirtschaft), bei der - gemessen am Verkaufswert der Erzeugnisse (einschließlich Eigenverbrauch) - das Schwergewicht der Produktion liegt. Die Kennzeichnung HPR „Landwirtschaftlicher Betrieb“ oder HPR „Forstbetrieb“ erfolgt anhand des Verhältnisses der LF zur WF, wobei folgende Schwellenwerte zugrunde gelegt werden:

- Landwirtschaftlicher Betrieb: Die LF ist gleich oder größer als 10 % der WF,
- Forstbetrieb: Die LF ist kleiner als 10 % der WF.7)

7) Forstbetriebe (in der Abgrenzung nach der HPR) sind in der repräsentativen Agrarberichterstattung nicht enthalten.

In begründeten Einzelfällen wird von dieser nur flächenbezogenen Zuordnung abgewichen und der Betrieb gezielt der anderen HPR zugeordnet (z.B. Betriebe mit Waldflächen und bedeutender Viehhaltung zur HPR „Landwirtschaftlicher Betrieb“).

Rechtsformen der Betriebe:

Betriebe in der Hand von natürlichen Personen

Betriebe, deren Inhaber eine Einzelperson oder eine Personengemeinschaft ist, und zwar Ehepaar, Geschwister, Erbengemeinschaft, nicht eingetragener Verein, BGB-Gesellschaft, Offene Handelsgesellschaft, Kommanditgesellschaft oder dergleichen Personengemeinschaft.

Betriebe in der Hand von juristischen Personen

Betriebe, deren Inhaber eine juristische Person ist, und zwar

- des privaten Rechts:

eingetragene Genossenschaft, eingetragener Verein, Gesellschaft mit beschränkter Haftung (GmbH), Aktiengesellschaft (AG), Stiftung des privaten Rechts (einschl. Gemeinschaftsforsten mit ideellem Besitzanteil).

- des öffentlichen Rechts:

- Kirche, kirchliche Anstalt oder dergleichen Anstalt oder Stiftung des öffentlichen Rechts,
- Gebietskörperschaften: Bund, Bundesland, Bezirk, Kreis, Gemeinde, Bezirks-, Kreis- oder Gemeindeverband.

Betriebssystem: Bezeichnung für Gliederungen der Betriebssystematik für die Landwirtschaft, denen die Betriebe in einem speziell hierfür entwickelten Klassifizierungsverfahren entsprechend dem Verhältnis des Standarddeckungsbeitrages einzelner Merkmalsgruppen (Produktionsbereich, -richtung, -zweig; siehe Übersicht 1, S. 8 f.) zueinander bzw. zum Standarddeckungsbeitrag des Betriebes zugeordnet werden. Das Betriebssystem kennzeichnet die wirtschaftliche Ausrichtung eines Betriebes, d.h. seinen Produktionsschwerpunkt und damit auch seinen Spezialisierungsgrad. Der Begriff Betriebssystem wird als allgemeiner Begriff für die in der Betriebssystematik im einzelnen definierten Betriebsbereiche, -formen, -arten und -typen oder gegebenenfalls auch für genauer bezeichnete Zusammenfassungen hiervon verwendet. Das vollständige Gliederungsschema der Betriebssystematik ist in Übersicht 2, S. 11 dargestellt. Methodische Hinweise enthält Abschnitt 3.

Standarddeckungsbeitrag (StDB): Der Standarddeckungsbeitrag je Flächeneinheit einer Fruchtart oder je Tiereinheit einer Viehmart ist eine sich aus erzeugter Menge mal zugehörigem Preis ergebende geldliche Bruttoleistung

abzüglich der zurechenbaren variablen Spezialkosten. Dabei wird nicht mit betriebsspezifischen, sondern mit standardisierten Erträgen, Preisen und Kosten gerechnet. Die Bruttoleistungen und die zurechenbaren variablen Spezialkosten werden aus Statistiken und Buchführungsunterlagen über Preise, Erträge und Leistungen sowie durchschnittliche Erlöse und Kosten ermittelt. Die so ermittelten Standarddeckungsbeiträge je Flächen- bzw. Tiereinheit werden mit den betrieblichen Angaben über Art und Umfang der Bodennutzung und Tierhaltung multipliziert. Um die Struktur des betrieblichen Standarddeckungsbeitrags für die Bestimmung des Betriebssystems ermitteln zu können, werden diese Ergebnisse - auf vier Aggregationsstufen - zu Standarddeckungsbeiträgen der Produktionszweige, -richtungen und -bereiche sowie schließlich zum StDB des Betriebes summiert. Regionale Ertragsunterschiede (Kreisebene) werden berücksichtigt, indem die Standarddeckungsbeiträge für fünf Leistungsklassen der wirtschaftlichen Ertragsfähigkeit errechnet werden.

Standardbetriebseinkommen (StBE): Das Standardbetriebseinkommen ist ein unter Verwendung statistischer Quellen berechnetes Einkommen zur Kennzeichnung der wirtschaftlichen Größe der Betriebe.

Auf der Grundlage der für die einzelnen betrieblichen Produktionszweige (Frucht- und Vieharten) ermittelten Standarddeckungsbeiträge wird der StDB des Betriebes berechnet. Differenziert nach dem Betriebssystem und der Höhe dieses StDB werden die den einzelnen Frucht- und Vieharten nicht zurechenbaren festen Spezial- und Gemeinkosten abgezogen. Dabei sind sonstige Erträge (z.B. aus Jagd- und Fischereiverpachtung, Einnahmen aus Vermietung von Maschinen und Geräten, Arbeiten für Dritte), Ausgleichszahlungen, betriebsbezogene Beihilfen sowie sonstige Aufwendungen per Saldo einbezogen.

Das so berechnete Standardbetriebseinkommen entspricht - vom Konzept her - auf der betrieblichen Ebene etwa dem Betriebseinkommen in der Buchführungsstatistik und auf sektoraler Ebene etwa der im Rahmen der Volkswirtschaftlichen Gesamtrechnung berechneten Nettowertschöpfung zu Faktorkosten.

Die vom Betriebsinhaber zu zahlenden Löhne, Pachten und Schuldzinsen sind somit noch im StBE enthalten, seine Einnahmen aus Lohnarbeiten und Verpachtungen sind nur teilweise und pauschal in Form der „sonstigen Erträge“ berücksichtigt und die von ihm eingenommenen Zinsen sind nicht einbezogen.

Da die Berechnung von durchschnittlichen Angaben über Erlöse und Kosten ausgeht, kann das tatsächlich erzielte Betriebseinkommen der einzelnen Betriebe von dem statistisch berechneten Standardbetriebseinkommen mehr oder weniger stark abweichen.

Flächen- und Viehkategorien:

Landwirtschaftlich genutzte Fläche (LF)

Die LF umfaßt alle landwirtschaftlich oder gärtnerisch genutzten Flächen, einschließlich der im Rahmen der Stilllegungsprogramme stillgelegten Flächen. Zur LF rechnen im einzelnen folgende Kulturarten:

- Ackerland einschließlich gärtnerischer Kulturen, Erdbeeren und Unterglasanlagen,
- Dauergrünland,
- Haus- und Nutzgärten,
- Obstanlagen (ohne Erdbeeren),
- Baumschulflächen (ohne forstliche Pflanzgärten für den Eigenbedarf),
- Rebland,
- Korbweidenanlagen, Pappelanlagen und Weihnachtsbaumkulturen außerhalb des Waldes.

Nicht zur LF zählen dauerhaft nicht mehr genutzte Kulturarten.

Weitergehende Ausführungen zu der Abgrenzung vorstehender Flächenkategorien finden sich in der Fachserie 3, Reihe 2.1.2 „Bodennutzung der Betriebe 1995“.

Ackerland

Flächen der landwirtschaftlichen Feldfrüchte einschließlich Hopfen, Grasanbau (zum Abmähen und Abweiden) sowie Gemüse, Erdbeeren, Blumen und sonstige Gartengewächse im feldmäßigen Anbau und im Erwerbsgartenbau, auch unter Glas. Ebenso Ackerflächen mit Obstbäumen, bei denen das Obst nur die Nebennutzung, Ackerfrüchte aber die Hauptnutzung darstellen, sowie Brache und stillgelegte Ackerflächen.

Nicht zum Ackerland rechnen die Ackerflächen, die aus sozialen, wirtschaftlichen oder anderen Gründen brachliegen sowie die Ackerflächen mit Obstbäumen, bei denen das Obst die Hauptnutzung darstellt (siehe Obstanlagen).

Dauergrünland

Grünlandflächen (Wiesen, Mähweiden, Weiden, Hutungen, Almen, Streuwiesen), die zur Futter- oder Streugewinnung oder zum Abweiden - ohne Unterbrechung durch andere Kulturen - bestimmt sind. Auch Grünlandflächen mit Obstbäumen als Nebennutzung und Gras- oder Heugewinnung als Hauptnutzung.

Nicht zum Dauergrünland rechnen die Wiesen und Weiden mit Obstbäumen, bei denen das Obst die Hauptnutzung darstellt, sowie der Grasanbau auf dem Ackerland und die Dauergrünlandflächen, die aus sozialen, wirtschaftlichen oder anderen Gründen nicht mehr genutzt werden.

Waldfläche

Holzbodenfläche und forstliche Pflanzgärten für den Eigenbedarf. Zur Holzbodenfläche gehören auch Wege unter 5 m Breite, Blößen (Kahlflächen, die wieder aufgeforstet werden), gering bestockte (Nichtwirtschaftswald) und bestockte Flächen (z.B. Holzlagerplätze), deren Größe den Zuwachs nicht wesentlich mindert.

Nicht zur Waldfläche rechnen alle innerhalb des Waldes gelegenen, dauernd als Acker oder Wiese usw. genutzte Flächen, ferner flächenmäßig ausgeschiedene Wege, Wasserläufe, Teiche, Öd- und Unlandflächen sowie bebaute Flächen und dazugehörige Hofräume und Gärten (z.B. Forstdienstgehöfte), ferner die Flächen der Weihnachtsbaumkulturen außerhalb des Waldes sowie der Korbweiden- und Pappelanlagen.

Milchkühe

Hierzu gehören alle Kühe, die zur Milchgewinnung gehalten werden, ohne Ammen- und Mutterkühe und ohne Schlacht- und Maskühe.

Ammen- und Mutterkühe

Kühe, die das ganze Jahr nicht gemolken werden und deren Milch nur von Kälbern verbraucht wird.

Schweine ohne Ferkel

Hierzu gehören alle Schweine ohne Ferkel.

Legehennen

Hierzu zählen alle Hennen, die zur Produktion von Eiern gehalten werden und ½ Jahr alt oder älter sind.

5 Erläuterungen zu den Tabellen

5.1 Allgemeines

Die Tabellen 1 [101] und 2 [201] dieses Berichtes entsprechen im Aufbau und in der Numerierung denen der AB 1991 sowie vorangegangener Totalerhebungen seit 1971. Den laufenden Nummern der Tabellen sind die bundeseinheitlichen Nummern des Tabellenprogramms der AB in eckigen Klammern nachgestellt.

Die Nachweisungen über die Zahl der Betriebe und über die Flächenkategorien beziehen sich auf **Mai 1995**. Die Nachweisungen über die Viehkategorien beziehen sich auf **Dezember 1994**. Das für die Betriebe anhand der vorstehenden naturalen Angaben und anhand der - aus Unterlagen der Buchführungsstatistik abgeleiteten - Fünfjahresdurchschnitte der Standarddeckungsbeiträge und

Festkostenansätze ermittelte Betriebssystem sowie die Nachweisungen über die Höhe des Standardbetriebseinkommens, die auch als Gliederungskriterien für die beiden Tabellen verwendet werden, beziehen sich auf den Zeitraum der Wirtschaftsjahre 1990/91 bis 1994/95.

In der Größenklasse der Betriebe unter 1 ha landwirtschaftlich genutzter Fläche sind

- landwirtschaftliche Betriebe, die über die Mindestgröße an Erzeugungseinheiten verfügen (s. Abschnitt. 2.2) und
- Forstbetriebe mit mindestens 1 ha Waldfläche, aber mit weniger als 1 ha oder ohne landwirtschaftlich genutzte Fläche

enthalten.

5.2 Anmerkungen zu den einzelnen Tabellen

Zu Tabelle 1 [101]:

In Tabelle 1 [101] wird für den Darstellungsbereich der totalen Agrarberichterstattung die Anzahl Betriebe, die von diesen Betrieben bewirtschaftete LF sowie deren durchschnittliches Standardbetriebseinkommen, gegliedert nach Betriebsbereichen, -formen, -arten und -typen sowie nach 10 Größenklassen der LF und nach 16 Größenklassen des Standardbetriebseinkommens, angegeben. Wegen der geringeren Anzahl an Betrieben wurde für die Bundesländer Brandenburg, Mecklenburg-Vorpommern, Saarland, Sachsen, Sachsen-Anhalt, Thüringen und die Summe der Stadtstaaten auf eine Veröffentlichung nach Größenklassen aus Geheimhaltungsgründen verzichtet.

Aus Platzgründen werden die Ergebnisse nur für die Betriebsbereiche (Spalten 3, 29, 39, 40 und 47) und für die Betriebstypen veröffentlicht, während sie für Betriebsformen und -arten für die Merkmale „Anzahl der Betriebe“ und „ha LF“ durch Zusammenfassen und für das Merkmal „Standardbetriebseinkommen in DM je Betrieb“ durch Umrechnen und Zusammenfassen der für die Betriebstypen nachgewiesenen Ergebnisse gebildet werden können.

Bei der Beurteilung der Ergebnisse ist zu beachten, daß der Betriebsbereich Forstwirtschaft bei der Erwirtschaftung des Betriebseinkommens weitgehend von der Größe und Zusammensetzung der LF unabhängig ist. Daher wird bei der Ergebnisdarstellung in der Gliederung nach Größenklassen der LF für den Betriebsbereich Forstwirtschaft ebenso wie für die vielfach flächenunabhängig produzierenden Veredlungsbetriebe insbesondere in den unteren Betriebsgrößenklassen ein durchschnittliches Standardbetriebseinkommen je Betrieb nachgewiesen, das in der Re-

gel im Vergleich zu den entsprechenden Ergebnissen des Betriebsbereichs Landwirtschaft, gemessen an der Flächengröße, überhöht erscheint.

Der Gartenbau wird als eigener Betriebsbereich nachgewiesen. Da zur Erhebung der Produktionsgrundlagen und zur Bewertung der Leistungen der einzelnen Betriebe dieses Bereichs noch relativ grobe Maßstäbe verwendet werden mußten, sind die Ergebnisse über das Betriebssystem und das Standardbetriebseinkommen dieser Betriebe mit größeren Vorbehalten zu verwenden. Das gleiche gilt für die entsprechenden Ergebnisse über die Obstbau- und Weinbaubetriebe.

Zu Tabelle 2 [201]:

Für Deutschland werden in Tabelle 2 [201] die landwirtschaftlichen Betriebe (in der Abgrenzung nach der HPR), deren Inhaber natürliche Personen sind, in der Kreuzgliederung nach 16 Größenklassen der LF und 30 Größenklassen des Standardbetriebseinkommens nachgewiesen. Neben der Anzahl der Betriebe werden in dieser Gliederung die Ergebnisse für sieben Merkmale (LF, Ackerland, Dauergrünland, Wald, Milchkühe, Schweine ohne Ferkel und Legehennen) dargestellt. Für alle anderen regionalen Einheiten werden nur die 30 Größenklassen des StBEs nachgewiesen (Zeilen 129 bis 171). Die Größenklassen der LF können aus Geheimhaltungsgründen nicht dargestellt werden. Aus denselben Gründen wurde bei den Bundesländern Brandenburg, Mecklenburg-Vorpommern, Saarland, Sachsen, Sachsen-Anhalt, Thüringen und Summe Stadtstaaten auf eine Unterscheidung der landwirtschaftlichen Betriebe in natürliche und juristische Personen verzichtet (Zeilen 129 bis 144). Zusätzlich werden im Saarland, in Sachsen-Anhalt und in den Stadtstaaten die Forstbetriebe nur als Summe dargestellt (Zeilen 166 bis 168).

Diese Tabelle ist als Grundtabelle für die sozialökonomische Gliederung von Ergebnissen der Agrarberichterstattung konzipiert. Da die Angaben über die sozialökonomischen Verhältnisse nur sinnvoll in Betrieben erfragt werden können, deren Inhaber der Rechtsform nach natürliche Personen sind, werden die Ergebnisse in dieser Tabelle anders als in der Tabelle 1 [101] nur für landwirtschaftliche Betriebe (in der Abgrenzung nach der HPR) nachgewiesen, deren Inhaber natürliche Personen sind.

Die Ergebnisse für die landwirtschaftlichen Betriebe (in der Abgrenzung nach der HPR), deren Inhaber juristische Personen sind, und für die Forstbetriebe (in der Abgrenzung nach der HPR) - getrennt für Betriebe, deren Inhaber natürliche Personen sind, und solche, deren Inhaber juristische Personen sind - werden ohne Größenklassengliederung nur als Gesamtergebnis dargestellt.

Die Ergebnisse in der Tabelle 2 [201] können für die gesondert nachgewiesenen Gartenbau- und Weinbaubetriebe (in der Abgrenzung nach der Betriebssystematik) kleiner sein als die entsprechenden Ergebnisse in Tabelle 1 [101] (Spalten 20 und 29), weil sich der Nachweis in Tabelle 2 [201] nur auf Gartenbau- und Weinbaubetriebe innerhalb der Gruppe der landwirtschaftlichen Betriebe (in der Abgrenzung nach der HPR) erstreckt. Demgegenüber werden in Tabelle 1 [101] die Gartenbau- und Weinbaubetriebe für den gesamten Darstellungsbereich des totalen Zählungsteils der Agrarberichterstattung 1995 - also einschließlich der Forstbetriebe (in der Abgrenzung nach der HPR) - nachgewiesen.

6 Vergleich mit Ergebnissen früherer landwirtschaftlicher Betriebserhebungen

Für das frühere Bundesgebiet bestehen Vergleichsmöglichkeiten mit entsprechenden Ergebnissen der als Totalerhebung durchgeführten Agrarberichterstattungen 1975, 1977, 1979, 1983, 1987 und 1991 sowie mit denen der Landwirtschaftszählung 1971.

Aufgrund der bei den Agrarberichterstattungen 1983 und 1991 vorgenommenen Änderungen im Klassifizierungsverfahren, sind die Ergebnisse der Agrarberichterstattungen 1983 und 1987 sowie 1991 und 1995 voll miteinander vergleichbar (siehe Übersicht 10, S. 38 und Anhang, S. 170).

Die Veränderungen in der Agrarberichterstattung 1991, die in Abschnitt 3.2 näher beschrieben sind und auch für die AB 1995 gelten, betreffen

- die erfaßten Merkmale,
- die Bewertung der Merkmale mit Standarddeckungsbeiträgen,
- die Zuordnung der Merkmale zu den Betriebszweigen und
- die Bezugszeiträume.

Die Vergleichbarkeit dieser Ergebnisse mit denen der vorangegangenen Erhebungen 1983 und 1987 bleibt jedoch weitestgehend erhalten.

Für das frühere Bundesgebiet ist eine Gegenüberstellung der Ergebnisse der totalen Agrarberichterstattung 1995 mit den Ergebnissen der totalen Agrarberichterstattung 1991 in den **Vergleichstabellen** im Anhang dieses Berichts enthalten. In der Vergleichstabelle 1.1 werden die Anzahl der Betriebe und die LF in **ha je Betrieb** nach Betriebsbereichen, -formen und -arten sowie nach 9 Betriebsgrößenklassen der LF wiedergegeben. In der Vergleichstabelle 1.2 werden die Anzahl der Betriebe und die LF in **ha**

nach Betriebsbereichen, -formen und -arten sowie nach 16 Größenklassen des StBE dargestellt.

In der Vergleichstabelle 2 werden ebenfalls für das frühere Bundesgebiet für die landwirtschaftlichen Betriebe (in der Abgrenzung nach der HPR), deren Inhaber natürliche Personen sind, die Ergebnisse (Zahl der Betriebe, Flächengröße der LF, des Ackerlandes, des Dauergrünlandes und des Waldes, die Anzahl der Milchkühe, der Schweine ohne Ferkel sowie der Legehennen) nach 9 Größenklassen der LF einander gegenübergestellt.

Mit den Ergebnissen der vorangegangenen totalen Agrarberichterstattungen vor 1983 ist ein Vergleich nur mit gewissen Einschränkungen möglich.

Da bereits bei der Agrarberichterstattung 1975 Änderungen im Klassifizierungsverfahren vorgenommen worden sind, ist ein Vergleich mit den Ergebnissen der Landwirtschaftszählung 1971

- hinsichtlich der Aufteilung der Betriebe auf die Betriebssysteme, insbesondere auf die Rindermastbetriebe und
- hinsichtlich der Höhe des StBE bzw. der Verteilung der Betriebe auf die Größenklassen des Standardbetriebseinkommens

weiteren **Einschränkungen** unterworfen.⁸⁾

Klassifizierungsergebnisse in vergleichbarer Gliederung, die aus **repräsentativ** erhobenen Datenmaterial aufbereitet wurden, liegen für die Agrarberichterstattungen 1981, 1985, 1989 und 1993 vor und werden in den Tabellen 1 [151] und 2 [251] veröffentlicht. Wegen der unterschiedlichen Erhebungs- und Darstellungsbereiche sind die vorliegenden Totalergebnisse der Betriebsklassifizierung allerdings nicht unmittelbar mit den in dieser Publikationsreihe (Fachserie 3, Reihe 2.1.4) veröffentlichten Repräsentativergebnissen früherer Erhebungen vergleichbar. Bei Berücksichtigung der zwischenzeitlich vorgenommenen methodischen Änderungen können ggf. nur die sich voll entsprechenden Darstellungsbereiche zu Vergleichen herangezogen werden.

Auf die bisher im Rahmen dieser Fachserie bei totalen Agrarberichterstattungen im Anhang veröffentlichte Gegenüberstellung zwischen der Betriebssystematik für die Landwirtschaft und der nationalen Klassifikation der Wirtschaftszweige wird ab der AB 1995 verzichtet. Da sich die seit dem 1. Januar 1995 gültige Wirtschaftszweigsystematik (WZ 93) direkt an die Allgemeine Systematik der Wirtschaftszweige in den Europäischen Gemeinschaften (NACE) anlehnt, ist eine sinnvolle Gegenüberstellung der Positionen nur noch mit dem gemeinschaftlichen Klassifizierungssystem der landwirtschaftlichen Betriebe der EG (siehe Abschnitt 7) zu erzielen.

8) Weitere Einzelheiten zur Vergleichbarkeit der Ergebnisse siehe Berichte der Fachserie 3, Reihe 2.1.4 „Betriebssysteme und Betriebseinkommen 1977“, S. 14 und „Betriebssysteme und Betriebseinkommen 1975“, S. 16.

7 EG-Agrarstrukturerhebung 1995

Die Bundesrepublik Deutschland liefert im Rahmen der EG-Agrarstrukturerhebung 1995 auch Ergebnisse über die Klassifizierung landwirtschaftlicher Betriebe an EUROSTAT (Statistisches Amt der EG). Die EG-Agrarstrukturerhebung ist in die AB 1995 integriert. Das Erhebungsprogramm von EUROSTAT stimmt im wesentlichen mit dem der Agrarberichterstattung überein. Die Definitionen und Erhebungsbereiche sind aufeinander abgestimmt. Ergebnisse über die Betriebsklassifizierung werden EUROSTAT für die AB 1995 in Form von Repräsentativergebnissen übergeben.

In der EG-Agrarstrukturerhebung wird eine Klassifizierung der Betriebe nach der „betriebswirtschaftlichen Ausrichtung“ und nach der „wirtschaftlichen Betriebsgröße“ vorgenommen. Dabei findet das **Gemeinschaftliche Klassifizierungssystem der landwirtschaftlichen Betriebe der EG** Anwendung. Dieser Klassifizierung werden nach Gemeinschaftsregelungen berechnete Standarddeckungsbeiträge zugrunde gelegt. Für die EG-Agrarstrukturerhebung 1995 wurden die Standarddeckungsbeiträge „1992“ (Durchschnitt der StDB der Wirtschaftsjahre 1991/92 bis 1993/94) zugrundegelegt.

Im gemeinschaftlichen Klassifizierungssystem der landwirtschaftlichen Betriebe wurden 1985 - jedoch unter Wahrung seiner Grundzüge - einige methodische Änderungen gegenüber den EG-Agrarstrukturerhebungen 1975 bis 1983 vorgenommen, die in dieser Reihe 2.1.4 für die AB 1989 beschrieben wurden.

Vergleiche zwischen den Klassifizierungsergebnissen der EG-Agrarstrukturerhebung und der Agrarberichterstattung können nicht durchgeführt werden. Die methodischen Unterschiede in den Klassifizierungsverfahren nach der nationalen Betriebsystematik für die Landwirtschaft und nach dem gemeinschaftlichen Klassifizierungssystem sind in Übersicht 3, S. 19 ff. aufgeführt.

Eine Gegenüberstellung des Programms der in die Klassifizierung einbezogenen Merkmale der Agrarberichterstattung 1995 sowie der EG-Agrarstrukturerhebung 1995 ist in der Übersicht 4, S. 22 ff. wiedergegeben.

Die Übermittlung, Auswertung und Veröffentlichung der Daten erfolgt auf EG-Ebene mit Hilfe des EUROFARM-Systems.

Hierbei handelt es sich um ein Netz von Datenbanken, das die Auswertung der Gemeinschaftserhebungen über die Struktur der landwirtschaftlichen Betriebe für die Zwecke der einzelstaatlichen und der gemeinsamen Agrarpolitik erlaubt.

8 Hinweise zur Veröffentlichung der Ergebnisse

8.1 Aufbereitung

Die hier veröffentlichten Ergebnisse der totalen Agrarberichterstattung 1995 wurden für Deutschland, die Bundesländer, Regierungsbezirke, Kreise und Gemeinden aufbereitet.

8.2 Veröffentlichungen durch das Statistische Bundesamt (StBA)

Das StBA veröffentlicht die Ergebnisse für Deutschland und die Länder überwiegend in bundeseinheitlicher Vorspaltegliederung. Zusätzlich werden die Ergebnisse für das frühere Bundesgebiet sowie für die neuen Länder und Berlin-Ost jeweils zu einem Teilergebnis zusammengefaßt. Aus Gründen der geringen Besetzung und der demzufolge notwendigen Berücksichtigung der Geheimhaltungsvorschriften ergaben sich folgende Ausnahmen:

- Für jedes der neuen Länder und das alte Bundesland Saarland wurden die Ergebnisse der Tabelle 1 [101] ohne Vorspaltegliederung jedoch in voller sachlicher Gliederung veröffentlicht.
- Die Länder Berlin, Bremen und Hamburg wurden grundsätzlich unter der Bezeichnung Stadtstaaten Deutschland zusammengefaßt. Der Ergebnismachweis wurde in Tabelle 1 [101] ebenfalls ohne Vorspaltegliederung vorgenommen.
- Für alle Bundesländer wurde die Veröffentlichung der Ergebnisse der Tabelle 2 [201] - Grundtabelle zur sozialökonomischen Gliederung der landwirtschaftlichen Betriebe - aus redaktionellen Gründen ohne Vorspaltegliederung nach LF vorgenommen (vgl. Abschnitt 5.2., S. 16 f.). In den Tabellen auftretende Einzelangaben wurden gelöscht. Die betreffenden Tabellenfelder sind durch einen Punkt gekennzeichnet. Die gelöschten Ergebnisse sind in den Zusammenfassungen enthalten.

Weitere Ergebnisse in der Gliederung nach Betriebssystemen der AB 1995 werden innerhalb der Fachserie 3 in den Berichten 2.1.5 (Sozialökonomische Verhältnisse 1995), 2.1.7 (Außerbetriebliche Einkommen und Arbeitsverhältnisse für ausgewählte Betriebsgruppen 1995) und in der Reihe 1 (Ausgewählte Zahlen für die Agrarwirtschaft 1996) veröffentlicht.

8.3 Veröffentlichungen durch die Statistischen Landesämter (StLÄ)

Die StLÄ veröffentlichen entsprechende Ergebnisse zur Betriebsklassifizierung im Rahmen des für die AB 1995 vereinbarten Mindestveröffentlichungsprogramms. Das schließt Festlegungen der Länder über die in der Vorspaltegliederung ausgewiesenen Größenklassen der LF und einen Ergebnismachweis in tieferer regionaler Gliederung ein.

**Übersicht 3: Unterschiede in den Klassifizierungsverfahren der Agrarberichterstattung 1995
und der EG-Agrarstrukturerhebung 1995 *)**

Sachverhalt	Agrarberichterstattung (AB) Betriebssystematik für die Landwirtschaft	EG-Agrarstrukturerhebung Gemeinschaftliches Klassifizierungssystem
1 In das Klassifizierungsverfahren einbezogene Merkmale	Bodennutzungs- und Viehmerkmale in der Abgrenzung nach der Bodennutzungserhebung 1995 und der Viehzählung im Dezember 1994 (siehe Übersicht 1, S. 8f. und Übersicht 6, S. 26)	Bodennutzungs- und Viehmerkmale in der Abgrenzung nach der EG-Agrarstrukturerhebung (siehe Übersicht 4). Die Waldfläche ist nicht in das Klassifizierungsverfahren einbezogen und wird nicht bewertet. Bestandteil des Merkmalsprogramms sind auch solche Zweige der Bodennutzung und Viehhaltung, die in der Bundesrepublik Deutschland keine oder nur eine geringe wirtschaftliche Bedeutung besitzen und demzufolge nicht erhoben werden 1).
2 Standarddeckungsbeiträge	"StDB"	"SDB"
2.1 Bezugszeitraum für die Standarddeckungsbeiträge	Durchschnitt der Wirtschaftsjahre 1990/91 bis 1994/95	Durchschnitt der Wirtschaftsjahre 1991/92 bis 1993/94 (SDB "92")
2.2 Aktualisierung	Aktualisierung der StDB (und auch der anderen monetären Rechenwerte zur Betriebsklassifizierung) zu jeder Agrarberichterstattung durch Neuberechnung unter Verwendung von Statistiken und Buchführungsunterlagen (siehe 2.3).	Mindestens einmal im Ablauf von 10 Jahren Neuberechnung der SDB unter Verwendung von Statistiken und Buchführungsunterlagen. Aktualisierung der SDB zu jeder EG-Agrarstrukturerhebung - entweder durch Neuberechnung auf der Grundlage statistischer Unterlagen (dieses Aktualisierungsverfahren wird in der Bundesrepublik Deutschland praktiziert) - oder durch pauschale Anpassung nach einer auf Gemeinschaftsebene festgelegten Berechnungsmethode.
2.3 Ableitung der Standarddeckungsbeiträge	<p>a) Datengrundlage: Statistiken und Buchführungsunterlagen (insbesondere Ergebnisse der Testbetriebsbuchführung über Preise, Erträge und Leistungen sowie durchschnittliche Erlöse und Kosten</p> <p>b) Der StDB je Flächen- und Tiereinheit entspricht der geldlichen Markt- und Binnenleistung incl. produktbezogener Beihilfen abzüglich der variablen Spezialkosten (<u>einschl.</u> MWSt.).</p> <p>c) Bei der Berechnung der in 5 (bzw. bei Forst 3) Leistungsklassen differenzierten variablen Spezialkosten (siehe 2.4) werden folgende Kostenpositionen berücksichtigt:</p> <p><u>Bodenproduktion</u></p> <ul style="list-style-type: none"> - Saat- und Pflanzgut - Handelsdünger - Pflanzenschutzmittel - Maschinenkosten (Betriebsstoffe, Unterhaltung) und anteilige Fremdmaschinenkosten (Lohnmaschinen) - sonstige variable Spezialkosten (Trocknung einschl. Lohnrocknung; produktspezifische Absatz- und Werbungskosten, Versicherungen und Hilfsstoffe) <p><u>Tierproduktion</u></p> <ul style="list-style-type: none"> - Bestandsergänzung - Futtermittel (Kraft- und Grundfutter) - Tierarzt, Besamung, Deckgeld - Maschinenkosten (einschl. Unterhaltung baulicher Anlagen soweit nicht im Rahmen der Festkosten berücksichtigt, Heizmaterial, Strom) - sonstige variable Kosten (Wassergeld, Tierversicherung, Verbandsbeiträge, Hilfsstoffe) 	<p>a) Datengrundlage in der Bundesrepublik Deutschland wie beim nationalen Klassifizierungsverfahren</p> <p>b) Der SDB je Flächen- und Tiereinheit entspricht der geldlichen Bruttoleistung abzüglich der variablen Einzelkosten (<u>ohne</u> MWSt.)</p> <p>c) Bei der Berechnung der regional differenzierten (siehe 2.4) variablen Einzelkosten werden folgende Kostenpositionen berücksichtigt:</p> <p>Berücksichtigung der Art nach gleichen Kostenpositionen wie beim nationalen Klassifizierungsverfahren <u>außer</u></p> <ul style="list-style-type: none"> - Maschinenkosten für Treibstoffe, Schmierstoffe, Unterhaltung und Reparaturen. - Unterhaltung von baulichen Anlagen - Kosten für Arbeiten durch Dritte 2)

Fußnoten siehe S.21

Sachverhalt	Agrarberichterstattung (AB) Betriebssystematik für die Landwirtschaft	EG-Agrarstrukturerhebung Gemeinschaftliches Klassifizierungssystem
2.4 Berücksichtigung regionaler Unterschiede	<p>a) Für die einzelnen Bodennutzungs- und Viehmerkmale wird eine Einstufung der Kreise in 5 (bzw. bei Forst 3) Leistungsklassen anhand fünfjähriger durchschnittlicher Basisdaten (Milcherträge je Kuh, Ernteerträge je ha, Standarddeckungsbeiträge) vorgenommen. Die Basisdaten für die Erzeugerpreise beziehen sich auf die Jahre 1995/96.</p> <p>Die Kreiseinstufung zur AB 1995 wurde anhand fünfjähriger durchschnittlicher Basisdaten durchgeführt. Grundlage: Anbaufläche aus der Bodennutzungshaupterhebung 1995 und Zahl der Milchkühe aus der Viehzählung Dez. 1994. Ernteerträge und Milchleistung 1990/91 bis 1994/95.</p> <p>b) Anhand der durchschnittlichen Milcherträge bzw. Hektarerträge sowie Erzeugerpreise je Leistungsklasse werden die StDB für die Bodennutzungs- und Viehmerkmale in der Differenzierung nach 5 bzw. 3 Leistungsklassen der wirtschaftlichen Ertragsfähigkeit berechnet 3). Diese StDB gelten bundeseinheitlich.</p> <p>c) Ausgehend von dem Kreis, in dem der Sitz des Betriebes belegen ist. Bewertung der einzelbetrieblichen Merkmalsangaben mit dem StDB derjenigen Leistungsklasse, in die der Kreis eingestuft wurde.</p>	<p>Anhand regional differenzierter Ansätze über Erträge, Erzeugerpreise und Kosten werden SDB für die Bodennutzungs- und Viehmerkmale der EG-Agrarstrukturerhebung auf der Ebene der Erhebungsbezirke 4) berechnet.</p> <p>Bewertung der einzelbetrieblichen Merkmalsangaben mit dem entsprechenden SDB des Erhebungsbezirks, in dem der Sitz des Betriebes belegen ist.</p>
2.5 Berücksichtigung von futterwirtschaftlichen Ungleichgewichten in der Haltung von rauhfutterfressenden Tieren	Keine Berücksichtigung	<p>Eine Futterzuschuß- oder -überschußsituation des Betriebes liegt vor, wenn das Verhältnis der Summe der SDB der Vieharten Pferde, Rinder, Schafe zu der Summe der SDB der Futterflächen bestimmte Grenzwerte über- bzw. unterschreitet. Im Falle einer Zuschußsituation werden Pferde, Rinder, Schafe in Abhängigkeit vom Futterzuschußbedarf mit einem jeweils niedrigeren als dem ansonsten verwendeten SDB bewertet. Im Falle einer Überschußsituation wird der überschüssige Teil der Futterfläche mit SDB bewertet.</p>
3 Zuordnung und Aggregation der bewerteten Merkmale zu Merkmalsgruppen des Klassifizierungsschemas	Summierung der mit StDB bewerteten Merkmale über 3 Aggregationsstufen (Produktionszweige, -richtungen, -bereiche) zum StDB des Betriebes (siehe Übersicht 1, S. 8f.)	Summierung der mit SDB bewerteten Merkmale über bis zu 4 Aggregationsstufen zum SDB des Betriebes (siehe Übersicht 4, S. 22 ff.)
4 Zuordnung der Betriebe zu den Betriebssystemen bzw. betriebswirtschaftlichen Ausrichtungen		
4.1 Verwendete Zuordnungskriterien	<p>Zuordnung der Betriebe zu den Betriebssystemen der Betriebssystematik für die Landwirtschaft:</p> <p>- Verhältnis des StDB einzelner Merkmalsgruppen zum StDB des Betriebes; bei der Zuordnung zu den Betriebssystemen auf der Stufe der Betriebstypen wird zusätzlich das Verhältnis der StDB bestimmter Merkmalsgruppen zueinander berücksichtigt (siehe Übersicht 2, S.11).</p>	<p>Zuordnung zu den betriebswirtschaftlichen Ausrichtungen des gemeinschaftlichen Klassifizierungssystems.</p> <p>- Verhältnis des SDB einzelner Merkmalsgruppen zum SDB des Betriebes; für die Zuordnung zu einigen Ausrichtungen wird zusätzlich das Verhältnis des SDB einzelner Merkmalsgruppen zum SDB der jeweils übergeordneten Merkmalsgruppe 5) bzw. zum SDB bestimmter anderer Merkmalsgruppen berücksichtigt 6).</p>
4.2 Verwendete Schwellenwerte	50 Prozent, 75 Prozent, jeweils \geq bzw. $<$	1/10, 1/4, 1/3, 2/3, jeweils $>$ bzw. \leq

Fußnoten siehe S.21

Sachverhalt	Agrarberichterstattung (AB) Betriebssystematik für die Landwirtschaft	EG-Agrarstrukturerhebung Gemeinschaftliches Klassifizierungssystem
5 Verfahren zur Vermeidung nicht-klassifizierbarer Betriebe	Futterflächen, Haus- und Nutzgärten, Pferde (3 Jahre und älter) und Ferkel werden nur in den Fällen mit StDB bewertet, wenn ein Betrieb außer zu diesen zu keinem der übrigen Merkmale Angaben gemacht hat.	- Haus- und Nutzgärten werden nur in den Fällen bewertet, wenn ein Betrieb außer zu diesen zu keinem der übrigen Merkmale Angaben gemacht hat. - Eine Bewertung von Ferkeln erfolgt nur, wenn ein Betrieb keine Angaben zu Mutterschweinen mit 50 kg und mehr Lebendgewicht gemacht hat.
6 Stufenaufbau des Klassifizierungsschemas	Betriebssystematik für die Landwirtschaft: 1. Stufe: 5 Betriebsbereiche (z.B. Landwirtschaft, Forstwirtschaft, Gartenbau) 2. Stufe: 9 Betriebsformen (z.B. Marktfuchtbetriebe, Futterbaubetriebe) 3. Stufe: 14 Betriebsarten (z.B. Marktfucht-Spezialbetriebe, Marktfucht-Verbundbetriebe) 4. Stufe: 35 Betriebstypen (z.B. Intensivfuchtbetriebe, Extensivfuchtbetriebe)	Gemeinschaftliches System zur Klassifizierung landwirtschaftlicher Betriebe nach der betriebswirtschaftlichen Ausrichtung (BWA): 1. Stufe: 8 Allgemeine BWA (z.B. Spezialisierte Ackerbaubetriebe, Spezialisierte Gartenbaubetriebe) 2. Stufe: 17 Haupt-BWA (z.B. Spezialisierte Getreide-, Ölsaaten- und Eiweißpflanzenbetriebe) 3. Stufe: 50 Einzel-BWA (z.B. Spezialisierte Gemüse-Gartenbaubetriebe) 4. Stufe: 32 Unterteilungen der Einzel-BWA (z.B. Spezialisierte Freilandgemüse-Gartenbaubetriebe, Spezialisierte Unterglasgemüse-Gartenbaubetriebe)
7 Berechnung eines Standardbetriebseinkommens (StBE)	StDB des Betriebes abzüglich der festen Spezialkosten und Gemeinkosten. Die nicht betriebszweiggebundenen Erträge sowie die betriebsbezogenen Stützungsmaßnahmen (Ausgleichszulage) wurden bei der Berechnung der festen Spezial- und Gemeinkosten berücksichtigt.	Ein Standardbetriebseinkommen wird <u>nicht</u> berechnet
8 Zur Kennzeichnung der wirtschaftlichen Größe des Betriebes verwendete monetäre Einheit	Standardbetriebseinkommen in DM	Standarddeckungsbeitrag des Betriebes in EGE (Europäische Größeneinheit). Eine EGE entspricht bei der EG-Agrarstrukturerhebung 1995 einem Standarddeckungsbeitrag in Höhe von 1 200 Europäischen Rechnungseinheiten (ECU) 7).
9 Bereinigung der wirtschaftlichen Betriebsgröße von Effekten der (Geld-)Wertveränderung	Keine Bereinigung des Standardbetriebseinkommens	Bei jeder EG-Agrarstrukturerhebung ab 1985 wird der Wert von 1 000 ECU für 1 EGE im Basiszeitraum "1980" 8) mit einem Koeffizienten multipliziert, der auf der Grundlage der Entwicklung des Wertes der Bruttowertschöpfung zu Marktpreisen berechnet wird; er soll es ermöglichen "die globale agrar- und gesamtwirtschaftliche Entwicklung der gesamten Europäischen Wirtschaftsgemeinschaft in Geldwert zu berücksichtigen". Dieser Koeffizient wurde für die Entwicklung zwischen den Bezugszeiträumen "1980" und "1992" 9) bei der EG-Agrarstrukturerhebung 1995 auf 1,2 festgelegt.

*) Siehe Entscheidung der Kommission 85/377/EWG vom 7. Juni 1985 zur Errichtung eines gemeinschaftlichen Klassifizierungssystems landwirtschaftlicher Betriebe (Amtsblatt der EG L 220 vom 17. August 1985), geändert durch Entscheidung der Kommission 94/376/EG vom 06. Juli 1994 (ABL der EG L 171/30), Entscheidung der Kommission 90/36/EWG vom 16. Januar 1990 zur Festsetzung des Koeffizienten der agrarwirtschaftlichen Entwicklung für die Definition der europäischen Größeneinheit im Rahmen des gemeinschaftlichen Klassifizierungssystems der landwirtschaftlichen Betriebe (Amtsblatt Nr. L 19/16 vom 24. Januar 1990), EWG-Verordnung 571/88 (Amtsblatt L 56/1 vom 2. März 1988) zuletzt geändert durch Entscheidung der Kommission 94/677/EG vom 06. Oktober 1994 (ABL der EG L 269/38).

1) Z.B. Reis, Baumwolle, Champignonkulturen (Pilze), Tafeltrauben, Rosinen, Zitrusfrüchte, Ziegen, Oliven, Bienenhaltungen, Mutterkaninchen.
2) Dagegen sind Kosten für Arbeiten durch Dritte im Rahmen der Anpflanzung und Rodung von Dauerkulturen und im Rahmen der Trocknung als Spezialkosten abzuziehen.
3) Bei den Merkmalen, bei denen die für die Berechnung des StDB benötigte Datengrundlage nicht ausreichend differenziert ist, wird in allen Leistungsklassen ein einheitlicher StDB festgesetzt.
4) Erhebungsbezirke für die Bundesrepublik Deutschland sind Regierungsbezirke in den Ländern Baden-Württemberg, Bayern, Hessen, Niedersachsen, Nordrhein-Westfalen und Rheinland-Pfalz sowie die Länder Brandenburg, Mecklenburg-Vorpommern, Saarland, Sachsen, Sachsen-Anhalt, Schleswig-Holstein, Thüringen und die Stadtstaaten zusammen (1995 insgesamt 34).
5) Z.B. bei den betriebswirtschaftlichen Ausrichtungen 41 Spezialisierte Milchviehbetriebe, 721 Viehhaltungsverbundbetriebe: Veredlung und Milchvieh, das Verhältnis des SDB der Milchkühe zum SDB der Rinder für die Milcherzeugung.
6) Z.B. bei den betriebswirtschaftlichen Ausrichtungen 812 Milchvieh-Ackerbauverbundbetriebe, 813 Verbundbetriebe Ackerbau mit Weidevieh (andere als Milchvieh): das Verhältnis der SDB der Milchkühe zum SDB des Ackerbaus bzw. das Verhältnis der SDB des Ackerbaus zum SDB des Weideviehs.
7) Umrechnungskurs einer ECU in DM = 1,98834 DM.
8) Durchschnitt der Wirtschaftsjahre 1978/79, 1979/80 und 1980/81.
9) Durchschnitt der Wirtschaftsjahre 1991/92 1992/93 und 1993/94.

ÜBERSICHT 4 : ZUORDNUNG VON MERKMALEN DER LANDWIRTSCHAFTSZÄHLUNG / AGRARBERICHTERSTATTUNG UND DER EG - AGRARSTRUKTURERHEBUNG
ZU MERKMALEN DES GEMEINSCHAFTLICHEN KLASSIFIZIERUNGSSYSTEMS DER LANDWIRTSCHAFTLICHEN BETRIEBE DER EG

MERKMALE DER		MERKMALKORRPEN DES GEMEINSCHAFTLICHEN KLASSIFIZIERUNGSSYSTEMS DER LANDWIRTSCHAFTLICHEN BETRIEBE DER EG 1)													
AGRARBERICHT - ERSTATTUNG	EG - AGRARSTRUKTURERHEBUNG 2)	1. AGGREGATIONSSTUFE			2. AGGREGATIONSSTUFE			3. AGGREGATIONSSTUFE			4. AGGREGATIONSSTUFE			BETRIEB	
		CODE EG	BEZEICHNUNG	CODE EG	BEZEICHNUNG	KURZ- BEZ.	BEZEICHNUNG	KURZ- BEZ.	BEZEICHNUNG	KURZ- BEZ.	BEZEICHNUNG	KURZ- BEZ.	BEZEICHNUNG	KURZ- BEZ.	BEZEICHNUNG
1	2	3	4	5	6	7	8	9	10	11	12	13			
	HAUS- UND NUTZGÄRTEN	E00													
136 / 231	STILLOEGTE FLÄCHEN (BRACHE) 4)	D21													
231	STILLOEGTE FLÄCHEN (BRACHE) 5)	D22													
070, 071, 080	WEICHWEIZEN UND SPELZ	D01													
072	HARTWEIZEN	D02													
074, 078	ROGGEN	D03													
075, 076	GERSTE	D04													
073, 077, 079	HAFER	D05													
083, 084	KÖRNERMAIS EINSCHL. CORN - COB - MIX	D06													
085 - 087	HÖLSENFÜCHTE	D08													
119	HOPFEN	D13b													
110 - 114	SONSTIGE ÖLSAATEN ODER	D13d													
122, 123	TEXTILPFLANZEN UND SONSTIGE														
	HANDELGEMÄCHSE	D13d													
120	TABAK	D13b													
102	GEMÜSE, MELONEN, ERDBEEREN IM FREILAND : FELDBAU	D14a													
107, 121	SAMEREIEN UND PFLANZGUT AUF DEM ACKERLAND	D19													
082 - 084	KARTOFFELN	D10													
085	ZUCKERRÜBEN	D11													
*086 - 088	**FUTTERHACKFRÜCHTE (OHNE SAATGUT)	D12													
*128	**ACKERWIESEN UND WEIDEN	D18a													
*127, 128, 130, 131	**SONSTIGE FUTTERPFLANZEN	D18b													

GETREIDE (OHNE
REIS, OHNE
SONSTIGES GETREIDE)
P111 - P11

GE

HANDELGEMÄCHSE
D13

NG

GEMÜSE, MELONEN,
ERDBEEREN IM FREILAND :
FELDBAU

FG

HACKFRÜCHTE
P121

HF

FUTTERPFLANZEN
D18

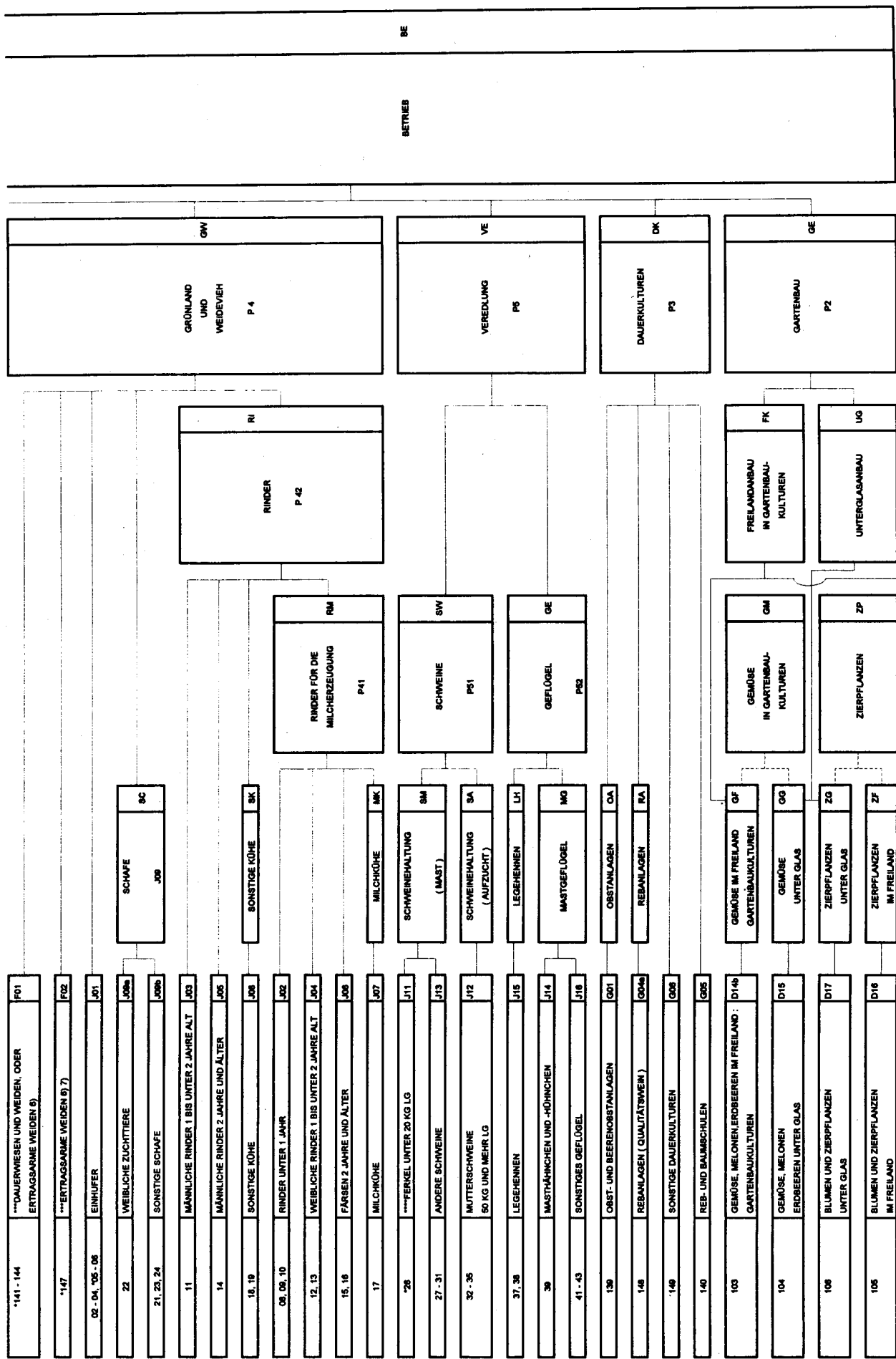
FP

ACKERBAU
P1

AG

BETRIEB

BE



Fußnoten und Erläuterungen zu Übersicht 4

Fußnoten:

- 1) Erstellt in Anlehnung an die Entscheidung der Kommission 85/377/EWG vom 7. Juni 1985 zur Errichtung eines gemeinschaftlichen Klassifizierungssystems der landwirtschaftlichen Betriebe (Amtsblatt der EG Nr. L 220 vom 17. August 1985, S. 1 - 32).
- 2) Bezeichnung und Nr. des Merkmals aus Anhang der Verordnung (EWG) Nr. 571/88 des Rates vom 29. Februar 1988 zur Durchführung von Erhebungen über die Struktur der landwirtschaftlichen Betriebe im Zeitraum 1988 bis 1997 (Amtsblatt der EG Nr. L 56 vom 2. März 1988, S. 1 - 9), zuletzt geändert durch die Entscheidung der Kommission 94/677/EG vom 06. Oktober 1994 hinsichtlich der Stilllegung von Ackerland (Amtsblatt der EG Nr. L 269 vom 20. Oktober 1994, S. 38-39).
- 3) Vergleiche Übersicht 1, Seite 8f..
- 4) Stillgelegte Fläche, die keiner Beihilferegelung unterliegt.
- 5) Stillgelegte Fläche, die einer Beihilferegelung unterliegt.
- 6) Einschl. stillgelegte Flächen mit Beihilferegelung.
- 7) Für Bayern werden Hutungen (Code 145) und Streuwiesen (Code 146) getrennt ausgewiesen.

Erläuterungen:

- *) Diese Merkmale werden nur in den Fällen zur Betriebsklassifizierung nach der Betriebssystematik für die Landwirtschaft herangezogen und mit Standarddeckungsbeiträgen bewertet, wenn ein Betrieb außer zu diesem zu keinem der übrigen Merkmale Angaben gemacht hat.
- **) Diese Merkmale werden in der Bundesrepublik Deutschland nur in den Fällen zur Betriebsklassifizierung nach dem gemeinschaftlichen Klassifizierungssystem der EG herangezogen und mit Standarddeckungsbeiträgen bewertet, wenn ein Betrieb außer zu diesen zu keinem der übrigen Merkmale Angaben gemacht hat.
- ***) Wenn für einen Betrieb ein Futterüberschuß gemäß Anhang I, Ziffer 5 der Entscheidung der Kommission 85/377/EWG festgestellt worden ist, werden die Flächen dieser Merkmale mit dem Anteil, der zur Futterüberschußproduktion beiträgt, zur Betriebsklassifizierung nach dem gemeinschaftlichen Klassifizierungssystem der EG herangezogen und mit Standarddeckungsbeiträgen bewertet.
- ****) Ferkel unter 20 kg Lebendgewicht (J11) werden in der Bundesrepublik Deutschland nur in den Fällen zur Betriebsklassifizierung nach dem gemeinschaftlichen Klassifizierungssystem der EG herangezogen und mit Standarddeckungsbeiträgen bewertet, wenn der Betrieb keine Angaben zu Mutterschweinen mit 50 kg und mehr Lebendgewicht (J12) gemacht hat.

**Übersicht 5: Naturale Grenzwerte für die Leistungsklassen der ertragsabhängigen Betriebszweige
verwendet in der Agrarberichterstattung 1995 (Grundlage Deutschland)**

Betr.-Zweig Nr.	Leistungsklasse									
	1		2		3		4		5	
	Spanne von ... bis ...	Mittelwert	Spanne von ... bis ...	Mittelwert	Spanne von ... bis ...	Mittelwert	Spanne von ... bis ...	Mittelwert	Spanne von ... bis ...	Mittelwert

Durchschnittliche Milchleistung 1991 bis 1995 in kg / Milchkuh

1	Milchkühe	2998 - 4560	4324,0	4561 - 4866	4714,0	4867 - 5364	5112,0	5365 - 6020	5662,0	6021 - 6882	6260,0
---	-----------	-------------	--------	-------------	--------	-------------	--------	-------------	--------	-------------	--------

Durchschnittsertrag 1991 bis 1995 in dt / ha

5	Sommergetreide	25,1 - 41,8	37,1	41,9 - 44,4	43,1	44,5 - 47,1	45,9	47,2 - 49,8	48,4	49,9 - 63,4	52,7
6	Wintergetreide	23,7 - 50,0	43,3	50,1 - 57,3	54,2	57,4 - 63,4	60,5	63,5 - 71,0	66,2	71,1 - 89,9	75,9
7	Zuckerrüben 1)	338,4 - 420,1	391,3	420,2 - 481,7	458,0	481,8 - 526,3	508,6	526,4 - 568,0	546,5	568,1 - 632,7	593,8
	Körnermais	36,8 - 65,0	59,7	65,1 - 71,6	66,5	71,7 - 78,7	75,7	78,8 - 83,3	80,8	83,4 - 89,1	86,3
8	Kartoffeln	120,9 - 274,6	234,3	274,7 - 326,7	306,2	326,8 - 364,8	347,0	364,9 - 384,8	373,6	384,9 - 543,5	403,5
9	Ölfrüchte	15,5 - 26,1	23,7	26,2 - 28,2	27,4	28,3 - 30,3	29,4	30,4 - 32,0	31,2	32,1 - 40,0	33,5

1) Die Kreise wurden den Leistungsklassen des Betriebszweiges Zuckerrüben aufgrund der größeren Anbaufläche von Zuckerrüben oder Körnermais zugeordnet.

**Übersicht 6: Standarddeckungsbeiträge (StDB) für den Durchschnitt der Wirtschaftsjahre
1990 / 91 bis 1994 / 95**

-Verwendet in der Agrarberichterstattung 1995 -

Lfd. Nr.	Merkmale Bezeichnung der Agrarberichterstattung 1995	Code des Erhebungs- bogens		Leistungsklasse				
		1a)	1b)	1	2	3	4	5
				Standarddeckungsbeitrag in DM, PF je Tier (Stallplatz) bzw. in DM je ha				
1	2	3	4	5	6	7	8	9
1	Andere Pferde 3 Jahre und älter 2)	01	05 - 06	250	250	250	250	250
2	Ponys und andere Pferde unter 3 Jahre	02	02 - 04	250	250	250	250	250
3	Kälber unter 6 Monate	03	08	260	275	291	307	323
4	Männliche Jungrinder 6 M. b. u. 1 J.	04	09	344	361	377	396	417
5	Weibliche Jungrinder 6 M. b. u. 1 J.	04	10	198	212	227	241	254
6	Männliche Rinder 1 bis unter 2 Jahre	05	11	344	361	377	396	417
7	Weibliche Rinder 1 bis unter 2 Jahre	06	12 - 13	198	212	227	241	254
8	Männliche Rinder 2 Jahre und älter	11	14	283	298	314	324	335
9	Weibliche Rinder 2 Jahre und älter	07	15 - 16	198	212	227	241	254
10	Milchkühe	08	17	1901	2077	2221	2517	2798
11	Ammen- und Mutterkühe	09	18	168	168	168	168	168
12	Schlacht- und Mastkühe	10	19	139	139	139	139	139
13	Schafe jeden Alters	13	21 - 24	61	61	61	61	61
14	Ferkel 2)	15	26	118	126	134	142	151
15	Alle anderen Schweine mit 20 kg u. m. LG	16	27 - 31	118	126	134	142	151
16	Zuchtsauen mit 50 kg u. m. LG	14	32 - 35	578	606	633	660	688
17	Legehennen 1/2 Jahr u. älter	18	37	6,2	10,51	13,96	15,86	17,56
18	Junghennen u. 1/2 J. einschl. Küken	19	38	3,18	3,18	3,18	3,18	3,18
19	Schlacht-, Masthähne u. -hühner, Hähne, Küken	20	39	2,93	2,93	2,93	2,93	2,93
20	Gänse	21	41	10,32	10,32	10,32	10,32	10,32
21	Enten	22	42	4,09	4,09	4,09	4,09	4,09
22	Truthühner	23	43	2,12	2,12	2,12	2,12	2,12
23	Winterweizen, Dinkel	24	070, 080	933	1119	1270	1445	1605
24	Sommerweizen (o. Durum)	25	071	495	680	824	947	1073
25	Hartweizen (Durum)	25	072	537	591	636	724	1010
26	Roggen	26/27	074	508	638	766	891	1156
27	Wintergerste	28	075	604	753	841	939	1108
28	Sommergerste	29	076	459	608	704	780	899
29	Hafer	30	077	348	483	609	712	834
30	Wintermengengetreide	31	078	484	616	732	834	1043
31	Sommernengengetreide (o. Triticale)	32	079	390	502	602	682	778
32	Triticale	32	073	589	749	866	963	1121
33	Körnermais einschl. Corn-Cob-Mix	33	083/084	666	832	1110	1297	1522
34	Ackerbohnen	35	086	632	835	978	1131	1360
35	Futtererbsen, alle anderen Hülsenfrüchte	34/36	085/087	535	735	894	1030	1227
36	Frühkartoffeln	37	093	3290	4400	5207	5908	6535
37	Mit.-fr. u. sp. Industrie- u. Speisekartoffeln	38	092/094	2792	3649	4144	4634	5205
38	Zuckerrüben	39	095	2681	3127	3438	3800	4278
39	Runkelrüben 2)	40	096	750	750	750	750	750
40	Kohlrüben 2)	41	097	604	604	604	604	604
41	Alle and. Hackfrüchte 2)	42	098	604	604	604	604	604
42	Gemüse, Spargel, Erdbeeren im Wechsel	43	102	7949	8726	9504	11581	13659
43	- mit landw. Kulturen	44	103	21106	23311	25519	31863	38209
44	- mit Gartengewächsen im Freiland	45	104	166178	260789	355248	370967	386691
45	Blumen und Zierpflanzen	46	105	24609	39332	54058	57565	61076
46	- im Freiland	47	106	149460	266154	382849	427393	471939
47	- unter Glas	48	107	24609	39332	54058	57565	61076
48	Gartenbausämereien, auch unter Glas	49	110	588	745	837	899	961
49	Winterraps	50	111	357	526	607	715	896
50	Sommerraps, Winter- und Sommerrüben	51	119	6385	6385	6385	6385	6385
51	Hopfen	52	120	11597	11597	11597	11597	11597
52	Tabak	53	121	883	883	883	883	883
53	Rüben und Gräser zur Samengewinnung	54	112-114,122,123	885	885	885	885	885
54	Alle anderen Handelsgewächse	55	127	549	549	549	549	549
55	Klee, Klee gras, Klee luzerne 2)	56	128	559	559	559	559	559
56	Luzerne 2)	57	129	576	576	576	576	576
57	Grasanbau (zum Abmähen und Abweiden) 2)	59	130	876	876	876	876	876
58	Grün- und Silomais 2)	60	131	489	489	489	489	489
59	Alle anderen Futterpflanzen 2)	61	136	579	677	793	912	1133
60	Brache (stillgelegte Flächen)	63	138	7949	8726	9504	11581	13659
61	Haus- u. Nutzgärten 2)	64	139	4383	5938	7481	8967	10453
62	Obstanlagen	65	140	41143	50629	60120	62132	64147
63	Baumschulen	66	141	680	680	680	680	680
64	Dauerwiesen 2)	67	142	855	855	855	855	855
65	Mähweiden 2)	68	143, 144 3)	303	303	303	303	303
66	Dauerweiden (einschl. Almen) 2)	69	145 - 147 3)	108	108	108	108	108
67	Hutungen und Streuwiesen 2)	70/71	148	9431	13203	15717	19448	32048
68	Rebland im Ertrag u. nicht im Ertrag	72	149	180	-	180	-	180
69	Korbweiden und Pappelanlagen	77	156	260	-	395	-	535
69	Waldflächen, Forsten, Holzungen							

1a) Code des Erhebungsvordrucks der Bodennutzungshaupterhebung bis 1986 bzw. der Landwirtschaftszählung 1971 und der Agrarberichterstattung 1975. 1b) Code des Erhebungsvordrucks der Bodennutzungshaupterhebung 1995 sowie der Viehzählung im Dezember 1994.
2) Diese Merkmale werden nur in den Fällen in die Betriebsklassifizierung einbezogen und mit Standarddeckungsbeiträgen bewertet, wenn der Betrieb außer zu diesen zu keinen der übrigen mit Standarddeckungsbeiträgen bewerteten Merkmale Angaben gemacht hat.
3) Almen und Streuwiesen (Code 144 - 146) werden nur in Bayern als Einzelpositionen erhoben.

Übersicht 7: Funktionen für die festen Spezialkosten und Gemeinkosten des Durchschnitts

der Wirtschaftsjahre 1990 / 1991 bis 1994 / 1995 nach Betriebssystemen

- Verwendet in der Agrarberichterstattung 1995 -

Betriebssystem		Funktion 1) für die festen Spezialkosten und Gemeinkosten von Betrieben mit einem Standarddeckungsbeitrag von ... DM			
Bezeichnung	Kurzbezeichnung	unter 100 000		100 000 und mehr	
Marktf Fruchtbetriebe	M	y	= 1147,10 - 382,37 lg x	y	= 755,71 - 186,70 lg x
Futterbaubetriebe	F	lg y	= 3,1128 - 0,2587 lg x	lg y	= 2,7646 - 0,0846 lg x
Veredlungsbetriebe	V	lg y	= 3,0538 - 0,2229 lg x	lg y	= 3,0748 - 0,2334 lg x
Dauerkulturbetriebe	D	y	= 896,56 - 233,03 lg x	y	= 434,08 - 1,79 lg x
Landwirtschaftliche Gemischtbetriebe	XLA	lg y	= 3,1029 - 0,2596 lg x	lg y	= 3,1471 - 0,2817 lg x
Gemüsebetriebe	G	y	= 650,67 - 98,33 lg x	y	= 466,13 - 6,06 lg x
Zierpflanzenbetriebe	Z	y	= 823,41 - 117,86 lg x	y	= 646,09 - 29,20 lg x
Baumschulbetriebe	B	y	= 639,62 - 85,15 lg x	y	= 496,52 - 13,60 lg x
Gartenbauliche Gemischtbetriebe	XGA	y	= 855,94 - 148,00 lg x	y	= 613,94 - 27,00 lg x
Forstbetriebe	FO	y	= 607,60 - 118,50 lg x	y	= 316,50 - 22,50 lg x
Kombinationsbetriebe	KO	lg y	= 2,9416 - 0,2293 lg x	lg y	= 2,5260 - 0,0215 lg x

1) Die Buchstaben y und x in den Funktionen bedeuten: y = feste Spezialkosten und Gemeinkosten in DM je 1000 DM Standarddeckungsbeitrag des Betriebes
x = Standarddeckungsbeitrag des Betriebes in 1000 DM

Übersicht 8: Festwerte für die festen Spezialkosten und Gemeinkosten des Durchschnitts

der Wirtschaftsjahre 1990 / 91 bis 1994 / 95 nach Betriebssystemen und

Größenklassen des Standarddeckungsbeitrages der Betriebe

Betriebs- system (Kurzbe- zeichnung)	Betriebe mit einem Standarddeckungsbeitrag von ... bis unter ... 1000 DM																
	unter 10	10 - 20	20 - 30	30 - 40	40 - 50	50 - 60	60 - 70	70 - 80	80 - 90	90 - 100	100 - 110	110 - 120	120 - 130	130 - 140	140 - 150	100 u.m.	150 u.m.
	feste Spezialkosten und Gemeinkosten in DM je 1000 DM Standarddeckungsbeitrag																
	1	2	3	4	5	6	7	8	9	10	11	12	13	14	15	16	17
M	880	697	613	557	515	482	454	430	409	391	378	371	364	358	352	342	321
F	855	643	564	517	484	460	440	424	411	399	392	389	387	384	382	381	372
V	791	619	552	512	485	463	446	432	420	410	401	392	385	378	372	373	352
D	734	622	571	537	511	491	474	460	447	436	430	430	430	430	430	430	430
XLA	835	627	550	504	472	448	429	413	400	389	378	369	360	352	345	343	320
G	582	535	513	499	488	480	472	466	461	456	454	454	453	453	453	451	450
Z	741	685	659	641	629	618	610	602	596	590	587	586	585	584	583	572	568
B	580	539	521	508	499	491	485	480	475	471	469	468	468	468	467	461	461
XGA	752	682	649	627	611	598	588	578	570	563	559	558	557	556	556	554	550
FO	425	368	342	325	312	301	293	285	279	273	270	269	268	268	267	265	262
KO	604	470	418	387	365	349	336	325	316	308	304	303	303	302	302	301	299

Übersicht 9 : Einstufung der Kreise in die Leistungsklassen der Betriebszweige*)

- Verwendet in der Agrarberichterstattung 1995 -

Schlüsselnummer 1)	Kreisfreie Städte Landkreise	Betriebszweige													
		1	2	3	4	5	6	7	8	9	10	11	12	13	14
		Milch- kühe	Rin- der- mast	Schwei- ne	Ge- flü- gel	Som- mer- ge- treide	Win- ter- ge- treide	Zuk- ker- rü- ben	Kar- tof- feln	Öl- früch- te	Feld- ge- mü- se	Obst- an- la- gen	Reb- land	Gar- ten- bau	Forst
Ziffer der Leistungsklasse 2)															
08 Baden-Württemberg															
1	RB Stuttgart														
111	Stuttgart, Stadt	1	4	5	4	5	4	5	3	2	2	3	2	3	3
115	Böblingen	1	3	5	3	4	3	4	2	3	2	2	1	2	3
116	Esslingen	1	3	5	3	4	3	5	2	2	2	2	1	2	3
117	Göppingen	1	3	5	3	3	2	5	2	4	2	2	(1)	2	3
118	Ludwigsburg	1	3	5	3	5	4	5	3	3	2	2	2	2	3
119	Rems-Murr-Kreis	1	3	4	3	4	2	5	3	3	2	2	2	2	5
121	Heilbronn, Stadt	1	4	5	4	5	3	5	4	2	2	3	2	3	3
125	Heilbronn	1	3	4	3	5	3	5	3	2	2	3	2	2	3
126	Hohenlohekreis	2	3	4	2	4	3	5	2	3	2	2	1	1	3
127	Schwäbisch-Hall	1	3	4	2	4	3	4	2	2	2	1	1	1	5
128	Main-Tauber-Kreis	2	3	4	2	3	3	4	2	2	2	1	1	1	3
135	Heidenheim	1	3	4	2	4	3	4	2	3	2	1	(1)	1	5
136	Ostalbkreis	2	3	4	2	3	2	3	2	4	2	1	1	1	5
2	RB Karlsruhe														
211	Baden-Baden, Stadt	1	4	5	4	2	2	4	2	1	1	2	2	3	5
212	Karlsruhe, Stadt	1	4	5	4	3	3	4	2	1	1	2	2	3	1
215	Karlsruhe	1	3	5	3	3	2	4	2	1	1	2	2	2	3
216	Rastatt	1	3	5	3	3	2	4	2	1	1	2	2	2	3
221	Heidelberg, Stadt	3	4	5	4	4	3	4	2	(1)	1	2	1	3	3
222	Mannheim, Stadt	3	4	5	4	3	2	4	2	(1)	1	2	1	3	1
225	Neckar-Odenwald-Kreis	3	3	4	3	3	3	4	2	1	1	2	1	2	3
226	Rhein-Neckar-Kreis	2	3	5	3	3	2	4	2	1	1	2	1	2	3
231	Pforzheim, Stadt	1	4	5	4	3	3	4	2	3	1	2	(1)	3	3
235	Calw	1	3	4	3	2	2	3	2	1	1	1	1	2	5
236	Enzkreis	1	3	4	3	3	3	4	2	2	1	1	1	2	3
237	Freudenstadt	1	3	4	3	3	3	3	2	1	1	1	(1)	2	5
3	RB Freiburg														
311	Freiburg i. Breisgau, Stadt	1	4	5	4	3	2	5	3	(1)	2	3	2	3	3
315	Breisgau-Hochschwarzwald	1	2	5	3	3	2	5	3	1	2	3	2	2	5
316	Emmendingen	1	3	5	3	3	2	4	2	1	2	3	2	2	5
317	Ortenaukreis	1	3	4	3	3	2	5	2	1	2	3	2	2	5
325	Rottweil	1	3	4	3	4	3	5	2	2	1	1	(1)	2	5
326	Schwarzwald-Baar-Kreis	1	3	4	3	4	3	5	2	3	1	1	(1)	2	5
327	Tuttlingen	2	3	4	3	4	3	5	2	3	1	1	(1)	2	3
335	Konstanz	2	3	4	3	3	3	3	2	2	2	2	1	2	5
336	Lörrach	1	3	4	3	3	2	5	2	2	2	2	1	2	3
337	Waldshut	1	3	4	3	3	2	3	2	2	1	2	1	2	3
4	RB Tübingen														
415	Reutlingen	1	3	4	3	2	2	2	1	1	2	1	1	2	3
416	Tübingen	1	3	4	3	3	3	3	2	2	2	1	1	2	3
417	Zollernalbkreis	1	3	4	3	2	2	2	1	1	1	1	1	1	3
421	Ulm, Stadt	3	4	4	3	5	4	5	2	4	2	2	(1)	3	3
425	Alb-Donau-Kreis	1	3	4	2	4	3	5	2	4	1	1	(1)	2	3
426	Biberach	3	3	4	2	5	4	5	3	3	1	1	(1)	2	5
435	Bodenseekreis	2	2	4	2	4	3	5	3	3	3	2	1	2	3
436	Ravensburg	3	1	4	2	4	3	4	1	3	2	2	1	2	5
437	Sigmaringen	1	3	4	3	3	3	5	3	3	1	1	1	1	3

*) Gebietsstand auf Kreisebene Dezember 1994; Einstufung der Kreise nach Leistungsklassen der Betriebszweige berechnet anhand der Erträge, Erzeugerpreise und Standarddeckungsbeiträge des Durchschnitts der Wirtschaftsjahre 1991/92 bis 1995/96.

1) Schlüsselnummer für das jeweilige Bundesland siehe Zwischenüberschrift.

2) 1 = sehr gering, 2 = gering, 3 = durchschnittlich, 4 = gut, 5 = sehr gut.

(1) Kreis wurde nur aus programmtechnischen Gründen in die Leistungsklasse 1 eingestuft.

Übersicht 9 : Einstufung der Kreise in die Leistungsklassen der Betriebszweige

- Verwendet in der Agrarberichterstattung 1995 -

Schlüsselnummer 1)	Kreisfreie Städte Landkreise	Betriebszweige													
		1	2	3	4	5	6	7	8	9	10	11	12	13	14
		Milch- kühe	Rin- der- mast	Schwei- ne	Ge- flü- gel	Som- mer- ge- treide	Win- ter- ge- treide	Zuk- ker- rü- ben	Kar- tof- feln	Öl- früch- te	Feld- ge- müse	Obst- an- la- gen	Reb- land	Gar- ten- bau	Forst
Ziffer der Leistungsklasse 2)															
09 Bayern															
1	RB Oberbayern														
161	Ingoistadt, Stadt	1	3	4	3	4	4	5	3	4	3	2	(1)	3	3
162	München, Stadt	1	4	4	4	3	2	3	3	3	4	2	(1)	5	3
163	Rosenheim, Stadt	1	3	3	3	2	2	2	2	3	2	2	(1)	3	3
171	Altötting	2	4	2	2	3	3	3	3	4	1	1	(1)	1	3
172	Berchtesgadener Land	2	1	2	2	2	1	2	2	3	2	1	(1)	1	3
173	Bad Tölz-Wolfratshausen	2	1	2	2	1	1	2	1	3	1	1	(1)	2	3
174	Dachau	3	4	3	3	3	3	3	3	4	3	2	(1)	3	3
175	Ebersberg	3	4	3	3	4	3	3	3	5	3	2	(1)	3	3
176	Eichstätt	2	3	3	2	4	4	5	3	4	2	1	(1)	1	3
177	Erding	2	4	3	4	5	3	3	3	4	3	2	(1)	3	3
178	Freising	2	4	3	4	3	3	3	2	3	3	2	(1)	3	3
179	Fürstenfeldbruck	2	4	3	4	4	3	3	2	4	3	2	(1)	3	3
180	Garmisch-Partenkirchen	1	1	2	2	1	1	(1)	1	(1)	1	1	(1)	1	3
181	Landsberg (Lech)	2	3	3	2	3	3	4	2	4	2	2	(1)	3	3
182	Miesbach	2	1	2	2	3	2	2	2	3	1	1	(1)	1	3
183	Mühldorf am Inn	2	4	3	2	3	3	3	2	4	2	2	(1)	1	3
184	München	3	4	3	4	4	3	3	4	4	3	2	(1)	4	3
185	Neuburg-Schrobenhausen	2	3	3	2	4	3	4	3	4	4	2	(1)	2	3
186	Pfaffenhofen a. d. Ilm	1	3	3	2	3	3	4	3	3	3	2	(1)	2	3
187	Rosenheim	2	3	2	2	3	2	3	2	2	3	3	(1)	3	3
188	Starnberg	3	3	2	3	3	2	3	2	3	1	1	(1)	3	3
189	Traunstein	2	2	2	2	3	3	3	1	4	1	1	(1)	4	3
190	Wellheim-Schongau	3	2	2	2	2	1	3	1	3	1	1	(1)	2	3
2	RB Niederbayern														
261	Landshut, Stadt	1	5	4	3	3	3	3	2	3	2	2	(1)	3	3
262	Passau, Stadt	1	5	4	3	3	3	3	2	4	3	2	(1)	3	3
263	Straubing, Stadt	1	4	3	3	5	4	5	4	5	4	2	(1)	3	3
271	Deggendorf	1	4	3	2	3	4	5	4	5	4	2	(1)	3	3
272	Freyung-Grafenau	1	1	1	1	1	1	3	1	1	1	1	(1)	1	3
273	Kelheim	2	3	3	3	4	3	4	3	5	2	1	(1)	4	3
274	Landshut	3	4	3	3	5	4	3	2	5	2	2	(1)	1	3
275	Passau	1	4	2	2	3	3	4	2	5	3	2	(1)	3	3
276	Regen	1	1	1	1	1	1	3	1	(1)	1	1	(1)	1	3
277	Rottal-Inn	2	4	3	2	4	3	3	2	3	3	2	(1)	2	3
278	Straubing-Bogen	1	3	3	3	3	4	5	4	4	4	2	(1)	1	3
279	Dingolfing-Landau	1	4	3	3	5	4	4	4	5	4	2	(1)	1	3
3	RB Oberpfalz														
361	Amberg, Stadt	2	3	3	3	3	3	2	2	3	2	1	(1)	3	1
362	Regensburg, Stadt	1	3	3	3	4	4	5	3	4	3	2	(1)	3	3
363	Weiden i. d. Oberpfalz, Stadt	1	3	3	3	3	2	3	2	4	2	1	(1)	3	1
371	Amberg-Weizbach	2	3	2	2	3	2	2	2	3	1	1	(1)	1	1
372	Cham	1	2	2	2	2	2	2	2	3	1	1	(1)	1	3
373	Neumarkt i. d. Oberpfalz	3	3	2	2	3	2	1	2	4	1	1	(1)	1	3
374	Neustadt a. d. Waldnaab	1	2	1	1	3	1	2	2	3	2	1	(1)	1	3
375	Regensburg	2	3	2	3	4	4	5	4	3	3	2	1	1	3
376	Schwandorf	1	2	2	3	2	2	2	2	2	2	1	(1)	3	3
377	Tirschenreuth	2	2	1	1	3	2	2	2	3	2	1	(1)	1	3
4	RB Oberfranken														
461	Bamberg, Stadt	2	3	3	3	1	2	3	2	3	4	2	(1)	4	1
462	Bayreuth, Stadt	2	3	3	3	1	2	3	2	2	2	1	(1)	3	3
463	Coburg, Stadt	3	3	4	3	4	3	3	3	4	2	1	(1)	3	3
464	Hof, Stadt	3	3	3	3	2	2	2	1	3	2	1	(1)	3	3

1) Schlüsselnummer für das jeweilige Bundesland siehe Zwischenüberschrift.

2) 1 = sehr gering, 2 = gering, 3 = durchschnittlich, 4 = gut, 5 = sehr gut.

(1) Kreis wurde nur aus programmtechnischen Gründen in die Leistungsklasse 1 eingestuft.

Übersicht 9 : Einstufung der Kreise in die Leistungsklassen der Betriebszweige

- Verwendet in der Agrarberichterstattung 1995 -

Schlüsselnummer 1)	Kreisfreie Städte Landkreise	Betriebszweige													
		1	2	3	4	5	6	7	8	9	10	11	12	13	14
		Milch- kühe	Rin- der- mast	Schwei- ne	Ge- flü- gel	Som- mer- ge- treide	Win- ter- ge- treide	Zuk- ker- rü- ben	Kar- tof- feln	Öl- früch- te	Feld- ge- müse	Obst- an- la- gen	Reb- land	Gar- ten- bau	Forst

Ziffer der Leistungsklasse 2)

09 Bayern

4 RB Oberfranken

471	Bamberg	1	3	2	2	1	2	3	2	3	4	2	(1)	3	1
472	Bayreuth	2	3	2	2	1	1	3	2	3	1	1	(1)	1	3
473	Coburg	3	3	2	2	4	2	3	3	4	1	1	(1)	1	3
474	Forchheim	1	3	2	2	1	2	2	2	3	3	3	(1)	4	1
475	Hof	2	3	2	2	2	1	2	2	3	1	1	(1)	1	3
476	Kronach	1	2	1	2	1	1	1	1	3	1	1	(1)	1	3
477	Kulmbach	1	3	2	2	2	2	1	2	3	1	1	(1)	1	3
478	Lichtenfels	1	3	2	2	2	2	2	2	4	1	1	(1)	2	1
479	Wunsiedel i. Fichtelgeb.	1	3	2	2	3	1	1	2	3	1	1	(1)	1	3

5 RB Mittelfranken

561	Ansbach, Stadt	2	3	3	3	4	3	3	2	4	2	2	(1)	3	1
562	Erlangen, Stadt	3	3	3	3	1	2	3	2	3	3	2	(1)	3	1
563	Fürth, Stadt	1	3	3	3	2	2	3	2	3	3	2	(1)	4	1
564	Nürnberg, Stadt	1	3	4	4	2	2	2	2	3	4	2	(1)	4	1
565	Schwabach, Stadt	1	3	3	3	3	2	2	2	3	2	2	(1)	3	1
571	Ansbach	2	3	3	2	4	2	3	1	4	2	1	1	3	1
572	Erlangen-Höchstädt	1	3	2	3	2	2	3	2	2	4	2	(1)	2	1
573	Fürth	2	3	3	3	2	2	3	2	2	3	1	(1)	3	1
574	Nürnberger Land	1	3	3	3	2	2	2	2	3	2	2	(1)	2	1
575	Neustadt a. d. Aisch - Bad Windsheim	2	3	3	2	4	3	4	2	3	2	2	1	1	1
576	Roth	2	3	3	2	1	1	3	2	3	2	2	(1)	3	1
577	Weißenburg-Gunzenhausen	1	3	3	2	3	2	3	2	4	1	2	(1)	4	3

6 RB Unterfranken

661	Aschaffenburg, Stadt	1	3	4	3	5	2	3	2	2	3	2	2	4	3
662	Schweinfurt, Stadt	1	3	4	3	3	3	4	1	3	4	2	3	4	1
663	Würzburg, Stadt	1	3	4	3	5	4	4	3	3	3	3	4	4	1
671	Aschaffenburg	1	3	3	3	4	2	3	2	3	3	2	2	4	3
672	Bad Kissingen	1	2	2	2	2	2	3	1	3	2	1	2	2	3
673	Rhön-Grabfeld	1	2	3	2	2	2	3	2	2	1	1	(1)	1	3
674	Hassberge	1	3	3	2	3	2	4	2	2	2	2	3	3	3
675	Kitzingen	2	3	3	2	5	3	4	2	2	4	3	3	4	1
676	Miltenberg	3	3	3	2	4	3	3	2	3	1	3	3	4	3
677	Main-Spessart	1	2	2	2	3	3	4	2	2	2	2	2	4	3
678	Schweinfurt	1	3	3	2	4	3	4	2	2	4	2	3	4	3
679	Würzburg	2	3	3	2	5	4	5	2	3	4	3	3	4	3

7 RB Schwaben

761	Augsburg, Stadt	1	4	4	4	4	4	5	3	5	3	2	(1)	4	3
762	Kaufbeuren, Stadt	2	3	3	3	5	3	(1)	(1)	4	2	1	(1)	3	3
763	Kempten, Stadt	3	3	3	3	(1)	(1)	(1)	(1)	(1)	2	1	(1)	3	3
764	Memmingen, Stadt	2	3	3	3	5	3	3	2	(1)	3	2	(1)	4	3
771	Aichach-Friedberg	2	4	3	3	4	4	4	3	5	3	2	(1)	2	3
772	Augsburg	2	4	3	2	4	4	4	3	5	3	2	(1)	3	3
773	Dillingen (Donau)	1	4	3	2	5	3	4	4	5	3	2	(1)	2	3
774	Günzburg	1	4	2	2	3	4	4	3	4	3	2	1	4	3
775	Neu-Ulm	2	4	3	2	4	3	3	3	5	1	2	(1)	3	5
776	Lindau (Bodensee)	3	3	2	2	(1)	3	3	2	(1)	2	3	2	2	5
777	Ostallgäu	3	2	2	2	3	3	3	2	3	1	1	(1)	1	5
778	Unterallgäu	3	2	2	2	4	3	3	2	4	3	2	(1)	4	5
779	Donau-Ries	1	4	3	2	4	4	4	3	5	3	2	(1)	4	3
780	Oberallgäu	3	2	2	2	3	3	3	(1)	(1)	1	1	(1)	1	5

1) Schlüsselnummer für das jeweilige Bundesland siehe Zwischenüberschrift.

2) 1 = sehr gering, 2 = gering, 3 = durchschnittlich, 4 = gut, 5 = sehr gut.

(1) Kreis wurde nur aus programmtechnischen Gründen in die Leistungsklasse 1 eingestuft.

Übersicht 9 : Einstufung der Kreise in die Leistungsklassen der Betriebszweige

- Verwendet in der Agrarberichterstattung 1995 -

Schlüsselnummer 1)	Kreisfreie Städte Landkreise	Betriebszweige													
		1	2	3	4	5	6	7	8	9	10	11	12	13	14
		Milch- kühe	Rin- der- mast	Schwei- ne	Ge- flü- gel	Som- mer- ge- treide	Win- ter- ge- treide	Zuk- ker- rü- ben	Kar- tof- feln	Öl- früch- te	Feld- ge- müse	Obst- an- la- gen	Reb- land	Gar- ten- bau	Forst
Ziffer der Leistungsklasse 2)															
11 Berlin															
100	Berlin (westl. Stadtbezirke)	5	2	2	3	1	1	(1)	1	1	2	2	(1)	2	1
200	Berlin (östl. Stadtbezirke)	4	1	1	1	1	1	(1)	1	1	1	1	(1)	1	1
12 Brandenburg															
051	Brandenburg/Havel, Stadt	3	1	1	1	1	1	(1)	1	1	1	1	(1)	1	1
052	Cottbus, Stadt	1	1	1	1	1	1	(1)	1	1	1	1	(1)	1	1
053	Frankfurt/Oder, Stadt	2	1	1	1	1	1	(1)	1	1	1	1	(1)	1	1
054	Potsdam, Stadt	3	1	1	1	1	1	(1)	1	(1)	1	1	(1)	1	1
060	Barnim	3	1	1	1	1	1	(1)	1	1	1	1	(1)	1	1
061	Dahme-Spreewald	2	1	1	1	1	1	(1)	1	1	1	1	(1)	1	1
062	Elbe-Elster	3	1	1	1	1	1	1	1	1	1	1	1	1	1
063	Havelland	3	1	1	1	1	1	1	1	1	1	1	(1)	1	1
064	Märkisch-Oderland	3	1	1	1	1	1	1	1	1	1	1	(1)	1	1
065	Oberhavel	3	1	1	1	1	1	1	1	1	1	1	(1)	1	1
066	Oberspreewald-Lausitz	2	1	1	1	1	1	1	1	1	1	1	(1)	1	1
067	Oder-Spree	3	1	1	1	1	1	1	1	1	1	1	(1)	1	1
068	Ostprignitz-Ruppin	3	1	1	1	1	1	1	1	2	1	1	(1)	1	1
069	Potsdam-Mittelmark	3	1	1	1	1	1	(1)	1	1	1	1	1	1	1
070	Prignitz	3	1	1	1	2	1	(1)	1	2	1	1	(1)	1	1
071	Spree-Neiße	1	1	1	1	1	1	1	1	1	1	1	(1)	1	1
072	Teltow-Fläming	3	1	1	1	1	1	1	1	2	1	1	(1)	1	1
073	Uckermark	3	1	1	1	1	2	1	1	2	1	1	(1)	1	1
04 Bremen															
011	Bremen	5	2	3	2	3	4	2	2	3	2	1	(1)	2	3
012	Bremerhaven	5	2	3	2	3	4	2	2	3	2	1	(1)	2	3
02 Hamburg															
000	Hamburg	3	2	2	3	4	4	2	2	3	2	4	(1)	4	3
06 Hessen															
4	RB Darmstadt														
411	Darmstadt, Stadt	3	3	4	5	3	1	2	3	(1)	2	3	(1)	4	3
412	Frankfurt/Main, Stadt	3	3	4	5	4	4	4	3	3	2	3	(1)	4	3
413	Offenbach/Main, Stadt	3	3	4	5	3	2	3	3	1	2	3	(1)	4	3
414	Wiesbaden, Stadt	3	3	4	5	3	4	3	3	3	2	3	3	4	3
431	Bergstraße	2	3	4	5	3	3	4	3	2	2	3	3	4	3
432	Darmstadt-Dieburg	3	3	4	5	3	3	4	2	3	2	3	3	4	3
433	Groß-Gerau	2	3	4	5	4	3	3	3	3	2	3	(1)	4	3
434	Hochtaunuskreis	3	3	4	5	4	3	4	2	3	2	3	(1)	4	3
435	Main-Kinzig-Kreis	4	3	3	4	3	4	4	2	3	2	3	1	4	3
436	Main-Taunus-Kreis	4	3	4	5	4	4	4	4	3	2	4	3	4	3
437	Odenwaldkreis	3	3	3	4	2	2	3	2	2	2	3	(1)	3	3
438	Offenbach	3	3	4	5	4	2	1	3	2	2	3	(1)	4	3
439	Rheingau-Taunus-Kreis	1	3	3	4	4	3	3	3	3	2	3	3	3	3
440	Wetteraukreis	4	3	4	5	4	4	4	3	3	2	3	(1)	4	3
5	RB Gießen														
531	Gießen	3	3	4	4	3	3	4	3	2	2	2	(1)	3	3
532	Lahn-Dill-Kreis	2	3	3	4	2	2	2	2	2	2	2	(1)	3	3
533	Limburg-Weilburg	3	3	3	4	3	4	4	2	4	2	2	(1)	3	3
534	Marburg-Biedenkopf	4	2	3	3	3	3	4	3	3	2	2	(1)	2	3
535	Vogelsbergkreis	4	3	4	4	3	4	2	2	3	2	2	(1)	2	3

1) Schlüsselnummer für das jeweilige Bundesland siehe Zwischenüberschrift.

2) 1 = sehr gering, 2 = gering, 3 = durchschnittlich, 4 = gut, 5 = sehr gut.

(1) Kreis wurde nur aus programmtechnischen Gründen in die Leistungsklasse 1 eingestuft.

Übersicht 9 : Einstufung der Kreise in die Leistungsklassen der Betriebszweige

- Verwendet in der Agrarberichterstattung 1995 -

Schlüsselnummer 1)	Kreisfreie Städte Landkreise	Betriebszweige													
		1	2	3	4	5	6	7	8	9	10	11	12	13	14
		Milch- kühe	Rin- der- mast	Schwei- ne	Ge- flü- gel	Som- mer- ge- treide	Win- ter- ge- treide	Zuk- ker- rü- ben	Kar- tof- fein	Öl- früch- te	Feld- ge- müse	Obst- an- la- gen	Reb- land	Garten- bau	Forst
Ziffer der Leistungsklasse 2)															
06 Hessen															
6	RB Kassel														
611	Kassel, Stadt	5	2	3	4	1	3	3	3	1	2	2	(1)	3	3
631	Fulda	3	2	3	3	3	3	2	2	2	2	2	(1)	2	3
632	Hersfeld-Rotenburg	4	2	3	3	4	3	3	2	3	2	2	(1)	2	3
633	Kassel	5	2	3	4	4	4	2	2	3	2	2	(1)	2	3
634	Schwalm-Eder-Kreis	4	2	3	3	5	4	3	2	3	2	2	1	2	3
635	Waldeck-Frankenberg	4	2	3	3	4	3	3	2	3	2	2	(1)	2	3
636	Werra-Meißner-Kreis	4	2	3	3	4	3	3	2	4	2	3	(1)	2	3
13 Mecklenburg - Vorpommern															
001	Greifswald, Stadt	2	1	1	1	2	2	1	1	2	1	1	(1)	1	1
002	Neubrandenburg, Stadt	2	1	1	1	1	2	(1)	1	1	1	1	(1)	1	1
003	Rostock, Stadt	4	1	1	1	2	2	2	2	2	1	1	(1)	1	1
004	Schwerin, Stadt	3	1	1	1	1	2	(1)	1	(1)	1	1	(1)	1	1
005	Stralsund, Stadt	3	1	1	1	2	3	2	2	2	1	1	(1)	1	1
006	Wismar, Stadt	3	1	1	1	2	4	(1)	(1)	4	1	1	(1)	1	1
051	Bad Doberan	4	1	1	1	2	2	2	2	2	1	1	(1)	1	1
052	Demmin	3	1	1	1	4	3	1	1	3	1	1	(1)	1	1
053	Güstrow	3	1	1	1	2	3	1	1	3	1	1	(1)	1	1
054	Ludwigslust	3	1	1	1	1	1	1	1	1	1	1	(1)	1	1
055	Mecklenburg-Strelitz	2	1	1	1	1	2	1	1	1	1	1	(1)	1	1
056	Müritz	4	1	1	1	1	1	1	1	1	1	1	(1)	1	1
057	Nordvorpommern	3	1	1	1	2	3	2	2	2	1	1	(1)	1	1
058	Nordwestmecklenburg	3	1	1	1	2	4	1	1	4	1	1	(1)	1	1
059	Ostvorpommern	2	1	1	1	2	2	1	1	2	1	1	(1)	1	1
060	Parchim	3	1	1	1	1	2	1	1	1	1	1	(1)	1	1
061	Rügen	2	1	1	1	4	3	1	1	2	1	1	(1)	1	1
062	Uecker-Randow	2	1	1	1	1	1	1	1	2	1	1	(1)	1	1
03 Niedersachsen															
1	RB Braunschweig														
101	Braunschweig, Stadt	5	2	2	3	4	4	3	3	3	2	3	(1)	3	1
102	Salzgitter, Stadt	5	2	2	3	5	5	3	4	(1)	2	3	(1)	3	1
103	Wolfenbüttel, Stadt	5	2	2	3	5	4	2	3	3	3	4	(1)	4	1
151	Gifhorn	5	2	2	2	4	3	3	5	2	3	4	(1)	4	1
152	Göttingen	5	3	2	2	4	5	3	3	3	2	3	(1)	3	3
153	Goslar	5	2	2	2	5	5	3	2	3	2	3	(1)	3	1
154	Heimstedt	5	2	2	2	4	5	2	3	4	2	3	(1)	3	1
155	Northeim	4	3	2	2	5	5	2	2	4	2	3	(1)	3	3
156	Osterode a. Harz	4	3	2	2	4	4	2	2	3	2	3	(1)	3	3
157	Peine	4	2	2	2	5	5	3	4	3	2	3	(1)	3	1
158	Wolfsenbüttel	4	2	2	2	5	5	3	3	3	2	3	(1)	3	1
2	RB Hannover														
201	Hannover, Stadt	5	3	2	3	5	5	2	4	3	2	3	(1)	3	1
251	Diepholz	5	3	2	2	4	3	2	4	2	2	3	(1)	3	1
252	Hameln-Pyrmont	5	3	2	2	5	5	2	3	3	2	3	(1)	3	1
253	Hannover	5	3	2	2	4	5	3	3	3	2	3	(1)	3	1
254	Hildesheim	4	3	2	2	5	5	3	5	3	2	3	(1)	3	3
255	Holzminde	4	3	2	2	4	5	3	2	4	2	3	(1)	3	3
774	Nienburg(Weser)	5	3	2	2	4	3	2	3	2	2	3	(1)	3	1
775	Schaumburg	5	3	2	2	5	5	4	4	4	2	3	(1)	3	1
3	RB Lüneburg														
351	Celle	5	2	2	2	3	3	2	4	1	3	4	(1)	4	1
352	Cuxhaven	5	2	2	2	2	4	2	2	3	4	4	(1)	4	1
353	Harburg	5	2	2	2	2	2	2	3	1	3	4	(1)	4	1

1) Schlüsselnummer für das jeweilige Bundesland siehe Zwischenüberschrift.

2) 1 = sehr gering, 2 = gering, 3 = durchschnittlich, 4 = gut, 5 = sehr gut.

(1) Kreis wurde nur aus programmtechnischen Gründen in die Leistungsklasse 1 eingestuft.

Übersicht 9 : Einstufung der Kreise in die Leistungsklassen der Betriebszweige

- Verwendet in der Agrarberichterstattung 1995 -

Schlüsselnummer 1)	Kreisfreie Städte Landkreise	Betriebszweige													
		1	2	3	4	5	6	7	8	9	10	11	12	13	14
		Milch- kühe	Rin- der- mast	Schwei- ne	Ge- flü- gel	Som- mer- ge- treide	Win- ter- ge- treide	Zuk- ker- rü- ben	Kar- tof- feln	Öl- früch- te	Feld- ge- müse	Obst- an- la- gen	Reb- land	Gar- ten- bau	Forst
Ziffer der Leistungsklasse 2)															
03 Niedersachsen															
3	RB Lüneburg														
354	Lüchow-Dannenberg	4	2	2	2	3	2	2	3	1	3	4	(1)	4	1
355	Lüneburg	5	2	2	2	4	3	2	4	2	3	4	(1)	4	1
356	Osterholz	4	2	2	2	3	2	1	2	2	4	4	(1)	4	1
357	Rotenburg (Wümme)	5	2	2	2	2	1	2	2	1	4	4	(1)	4	1
358	Soltau-Fallingb.ostel	5	2	2	2	2	1	2	3	1	3	4	(1)	4	1
359	Stade	5	2	2	2	4	4	2	3	3	4	4	(1)	4	1
360	Uelzen	5	2	2	2	5	4	3	5	2	3	4	(1)	4	1
361	Verden	5	2	2	2	2	3	1	3	2	4	4	(1)	4	1
4	RB Weser-Ems														
401	Delmenhorst, Stadt	5	2	2	2	3	2	1	3	(1)	3	4	(1)	3	1
402	Emden, Stadt	5	2	2	2	3	4	3	3	2	4	1	(1)	4	3
403	Oldenburg, Stadt	5	2	2	2	3	1	2	3	1	3	4	(1)	3	1
404	Osnabrück, Stadt	5	2	2	2	5	3	3	3	2	3	3	(1)	3	1
405	Wilhelmshaven, Stadt	4	2	2	2	(1)	4	(1)	(1)	3	3	4	(1)	3	1
451	Ammerland	5	2	2	1	3	1	3	3	1	3	4	(1)	3	1
452	Aurich	5	2	2	1	2	5	1	3	3	4	1	(1)	4	3
453	Cloppenburg	5	2	2	2	3	2	2	4	1	3	4	(1)	3	1
454	Emsl. and	5	2	2	2	2	1	2	3	1	4	1	(1)	4	3
455	Friesland	4	2	2	2	3	4	2	2	2	3	3	(1)	3	1
456	Grafschaft Bentheim	5	2	2	2	3	1	2	4	1	3	3	(1)	3	1
457	Leer	4	2	2	1	2	4	4	2	2	4	1	(1)	2	3
458	Oldenburg	5	2	2	2	3	2	1	4	2	3	4	(1)	3	1
459	Osnabrück	5	2	2	2	4	3	2	5	2	3	3	(1)	3	1
460	Vechta	5	2	2	2	5	2	1	5	1	3	4	(1)	3	1
461	Wesermarsch	5	2	2	1	3	4	2	3	2	3	4	(1)	3	1
462	Wittmund	4	2	2	2	2	5	2	3	2	3	1	(1)	3	3
05 Nordrhein-Westfalen															
1	RB Düsseldorf														
111	Düsseldorf, Stadt	4	4	5	5	5	4	2	5	5	2	3	(1)	3	1
112	Duisburg, Stadt	4	4	5	5	4	3	2	3	5	2	3	(1)	3	1
113	Essen, Stadt	4	4	5	5	4	4	3	5	5	2	3	(1)	3	1
114	Krefeld, Stadt	4	4	5	5	5	4	4	5	5	2	3	(1)	3	1
116	Mönchengladbach, Stadt	3	4	5	5	5	5	3	5	(1)	2	3	(1)	3	1
117	Mülheim a. d. Ruhr, Stadt	4	4	5	5	3	4	2	5	5	2	3	(1)	3	1
119	Oberhausen, Stadt	4	4	5	5	5	3	2	2	5	2	3	(1)	3	1
120	Remscheid, Stadt	4	3	5	5	4	4	3	4	5	2	3	(1)	3	1
122	Solingen, Stadt	4	3	5	5	5	4	2	4	5	2	3	(1)	3	1
124	Wuppertal, Stadt	4	4	5	5	2	2	4	2	2	2	3	(1)	3	1
154	Kleve	5	3	4	4	5	5	4	5	5	2	3	(1)	3	1
158	Mettmann	4	4	5	5	3	4	4	3	4	2	3	(1)	3	1
162	Neuss	3	3	5	5	5	5	4	5	5	2	3	(1)	3	1
166	Viersen	4	3	4	4	5	4	4	5	4	2	3	(1)	3	1
170	Wesel	4	3	4	4	5	3	3	3	3	2	3	(1)	3	1
3	RB Köln														
313	Aachen, Stadt	4	4	5	5	4	5	5	5	5	2	3	(1)	2	3
314	Bonn, Stadt	4	4	5	5	3	5	5	2	(1)	2	3	(1)	2	1
315	Köln, Stadt	3	4	5	5	5	4	3	2	5	2	3	(1)	2	1
316	Leverkusen, Stadt	4	4	5	5	2	3	3	3	(1)	2	3	(1)	2	1
354	Aachen	4	3	4	4	5	5	4	5	3	2	3	(1)	2	3
358	Düren	4	3	4	4	5	5	4	5	4	2	3	(1)	2	1
362	Erftkreis	4	4	5	5	5	5	5	5	5	2	3	(1)	2	1

1) Schlüsselnummer für das jeweilige Bundesland siehe Zwischenüberschrift.

2) 1 = sehr gering, 2 = gering, 3 = durchschnittlich, 4 = gut, 5 = sehr gut.

(1) Kreis wurde nur aus programmtechnischen Gründen in die Leistungsklasse 1 eingestuft.

Übersicht 9 : Einstufung der Kreise in die Leistungsklassen der Betriebszweige

- Verwendet in der Agrarberichterstattung 1995 -

Schlüsselnummer 1)	Kreisfreie Städte Landkreise	Betriebszweige													
		1	2	3	4	5	6	7	8	9	10	11	12	13	14
		Milch- kühe	Rin- der- mast	Schwei- ne	Ge- flü- gel	Som- mer- ge- treide	Win- ter- ge- treide	Zuk- ker- rü- ben	Kar- tof- feln	Öl- früch- te	Feld- ge- müse	Obst- an- la- gen	Reb- land	Gar- ten- bau	Forst
Ziffer der Leistungsklasse 2)															
05 Nordrhein-Westfalen															
3	RB Köln														
366	Euskirchen	3	3	4	4	3	4	2	2	3	2	3	(1)	2	3
370	Heinsberg	5	3	4	4	5	5	4	5	5	2	3	(1)	2	1
374	Oberbergischer Kreis	4	3	4	4	3	2	3	1	(1)	2	3	(1)	2	3
378	Rhein.-Berg.-Kreis	4	3	4	4	3	3	3	3	4	2	3	(1)	2	3
382	Rhein-Sieg-Kreis	4	3	4	4	5	5	3	2	5	2	3	(1)	2	3
5	RB Münster														
512	Bottrop, Stadt	4	3	3	5	5	4	4	5	3	2	2	(1)	3	1
513	Gelsenkirchen, Stadt	4	3	3	5	5	3	3	5	(1)	2	2	(1)	3	1
515	Münster (Westf.), Stadt	4	3	3	4	5	4	4	5	5	2	2	(1)	3	1
554	Borken	4	3	3	4	5	3	4	4	3	2	2	(1)	3	1
558	Coesfeld	4	3	3	4	5	4	5	3	4	2	2	(1)	3	1
562	Recklinghausen	4	3	3	4	5	3	3	3	3	2	2	(1)	3	1
566	Steinfurt	3	3	3	4	5	2	3	3	2	2	2	(1)	3	1
570	Warendorf	4	3	3	4	5	4	3	3	3	2	2	(1)	3	1
7	RB Detmold														
711	Bielefeld, Stadt	5	2	3	4	5	4	4	3	3	3	3	(1)	3	3
754	Gütersloh	4	2	3	3	5	3	4	4	4	3	3	(1)	3	3
758	Herford	5	2	3	3	5	4	4	4	4	3	3	(1)	3	3
762	Höxter	4	2	3	3	5	4	4	3	3	3	3	(1)	3	3
766	Lippe	4	2	3	3	5	5	5	4	4	3	3	(1)	3	3
770	Minden-Lübbecke	5	2	3	3	5	4	2	4	4	3	3	(1)	3	3
774	Paderborn	4	2	3	3	5	4	3	2	3	3	3	(1)	3	3
9	RB Arnsberg														
911	Bochum, Stadt	4	4	4	5	4	5	5	4	5	2	3	(1)	3	3
913	Dortmund, Stadt	4	4	4	5	4	5	4	3	5	2	3	(1)	3	3
914	Hagen, Stadt	3	4	4	5	2	3	4	1	4	2	3	(1)	3	3
915	Hamm, Stadt	4	4	4	5	5	4	4	3	3	2	3	(1)	3	3
916	Herne, Stadt	4	4	4	5	1	4	4	(1)	4	2	3	(1)	3	3
954	Ennepe-Ruhr-Kreis	3	3	3	4	2	3	3	2	2	2	3	(1)	3	5
958	Hochsauerlandkreis	4	3	3	4	3	3	4	1	4	2	3	(1)	3	5
962	Märkischer Kreis	3	3	3	4	2	3	4	1	5	2	3	(1)	3	5
966	Olpe	3	3	3	4	2	1	4	1	4	2	3	(1)	3	5
970	Siegen-Wittgenstein	2	3	3	4	1	1	4	2	(1)	2	3	(1)	3	5
974	Soest	4	3	3	4	5	5	5	2	4	2	3	(1)	3	5
978	Unna	4	3	3	4	5	5	3	3	5	2	3	(1)	3	5
07 Rheinland-Pfalz															
1	RB Koblenz														
111	Koblenz, Stadt	4	3	4	5	3	3	2	2	2	2	2	5	2	3
131	Ahrweiler	5	3	4	5	2	2	3	2	2	2	2	3	2	3
132	Altenkirchen (Westerwald)	5	3	4	5	1	2	1	2	1	2	2	(1)	2	3
133	Bad Kreuznach	4	3	4	5	2	2	3	2	2	2	2	3	2	3
134	Birkenfeld	4	3	4	5	2	2	1	2	1	2	2	(1)	2	3
135	Cochem-Zell	4	3	4	5	2	3	3	2	2	2	2	3	2	3
137	Mayen-Koblenz	5	3	4	5	4	3	4	2	3	2	2	5	2	3
138	Neuwied	3	3	4	5	2	2	2	2	2	2	2	4	2	3
140	Rhein-Hunsrück-Kreis	4	3	4	5	3	3	1	2	3	2	2	3	2	3
141	Rhein-Lahn-Kreis	4	3	4	5	3	3	3	2	2	2	2	4	2	3
143	Westerwaldkreis	4	3	4	5	1	2	1	2	2	2	2	(1)	2	3

1) Schlüsselnummer für das jeweilige Bundesland siehe Zwischenüberschrift.
2) 1 = sehr gering, 2 = gering, 3 = durchschnittlich, 4 = gut, 5 = sehr gut.

(1) Kreis wurde nur aus programmtechnischen Gründen in die Leistungsklasse 1 eingestuft.

Übersicht 9 : Einstufung der Kreise in die Leistungsklassen der Betriebszweige

- Verwendet in der Agrarberichterstattung 1995 -

Schlüsselnummer 1)	Kreisfreie Städte Landkreise	Betriebszweige													
		1	2	3	4	5	6	7	8	9	10	11	12	13	14
		Milch- kühe	Rin- der- mast	Schwei- ne	Ge- flü- gel	Som- mer- ge- treide	Win- ter- ge- treide	Zuk- ker- rü- ben	Kar- tof- feln	Öl- früch- te	Feld- ge- müse	Obst- an- la- gen	Reb- land	Gar- ten- bau	Forst
Ziffer der Leistungsklasse 2)															
07 Rheinland-Pfalz															
2	RB Trier														
211	Trier, Stadt	3	3	4	5	3	2	1	2	1	2	2	4	2	3
231	Berncastel-Wittlich	4	3	4	4	3	2	3	2	1	2	2	3	2	3
232	Bitburg-Prüm	4	3	4	4	3	2	1	2	1	2	2	(1)	2	3
233	Daun	4	3	4	4	2	2	1	1	1	2	2	(1)	2	3
235	Trier-Saarburg	4	3	4	4	2	2	1	2	1	2	2	3	2	3
3	RB Rheinhessen-Pfalz														
311	Frankenthal, Stadt	1	3	4	5	4	3	3	2	3	2	2	2	2	1
312	Kaiserslautern, Stadt	3	3	4	5	1	2	3	2	1	2	2	(1)	2	1
313	Landau i. d. Pfalz, Stadt	1	3	4	5	4	3	4	2	1	2	2	2	2	1
314	Ludwigshafen, Stadt	1	3	4	5	3	3	4	2	2	2	2	2	2	1
315	Mainz, Stadt	1	3	4	5	2	3	3	2	3	2	2	2	2	1
316	Neustadt a.d. Wein- straße, Stadt	1	3	4	5	4	3	4	2	3	2	2	2	2	1
317	Pirmasens, Stadt	3	3	4	5	1	2	4	2	1	2	2	(1)	2	1
318	Speyer, Stadt	1	3	4	5	4	3	3	2	(1)	2	2	2	2	1
319	Worms, Stadt	1	3	4	5	3	3	3	2	(1)	2	2	2	2	1
320	Zweibrücken, Stadt	3	3	4	5	2	3	1	2	1	2	2	(1)	2	1
331	Alzey-Worms	1	3	4	5	5	3	3	2	1	2	2	1	2	1
332	Bad Dürkheim	1	3	4	5	3	3	3	2	1	2	2	2	2	1
333	Donnersbergkreis	2	3	4	5	3	3	3	2	2	2	2	2	2	1
334	Germersheim	1	3	4	5	3	2	3	2	1	2	2	1	2	1
335	Kaiserslautern	3	3	4	5	2	2	2	2	1	2	2	(1)	2	1
336	Kusel	3	3	4	5	2	2	2	2	1	2	2	3	2	1
337	Südliche Weinstraße	1	3	4	5	4	3	3	2	2	2	2	1	2	1
338	Ludwigshafen	1	3	4	5	3	2	4	2	1	2	2	2	2	1
339	Mainz-Bingen	1	3	4	5	4	3	3	2	2	2	2	2	2	1
340	Pirmasens	3	3	4	5	2	2	2	2	2	2	2	(1)	2	1
10 Saarland															
041	Stadtverband Saarbrücken	1	4	3	5	2	2	1	1	2	2	3	(1)	2	1
042	Merzig-Wadern	3	4	3	5	3	2	1	1	2	2	3	2	2	1
043	Neunkirchen	2	4	3	5	2	2	(1)	1	1	2	3	(1)	2	1
044	Saarlouis	3	4	3	5	2	2	1	1	1	2	3	(1)	2	1
045	Saar-Pfalz-Kreis	3	4	3	5	2	2	1	1	1	2	3	(1)	2	1
046	Sankt Wendel	4	4	3	5	1	1	1	1	1	2	3	(1)	2	1
14 Sachsen															
061	Chemnitz, Stadt	4	1	1	1	1	2	(1)	3	4	1	1	(1)	1	1
062	Dresden, Landeshauptst.	(1)	1	1	1	1	2	1	1	1	1	1	1	1	1
063	Görlitz, Stadt	(1)	1	1	1	1	2	(1)	1	1	1	1	(1)	1	1
065	Leipzig, Stadt	(1)	1	1	1	3	(1)	1	(1)	5	1	1	(1)	1	1
068	Plauen, Stadt	3	1	1	1	3	2	(1)	2	3	1	1	(1)	1	1
067	Zwickau, Stadt	4	1	1	1	3	3	2	2	3	1	1	(1)	1	1
013	Auerbach	3	1	1	1	4	2	1	2	4	1	1	(1)	1	1
036	Klingenthal	1	1	1	1	2	2	(1)	2	1	1	1	(1)	1	1
042	Oelsnitz	2	1	1	1	2	1	(1)	2	4	1	1	(1)	1	1
045	Plauen-Land	3	1	1	1	4	2	1	1	3	1	1	(1)	1	1
046	Reichenbach	3	1	1	1	3	2	1	2	4	1	1	(1)	1	1
071	Annaberg	3	1	1	1	2	2	1	2	4	1	1	(1)	1	1
072	Bautzen	3	1	1	1	2	2	(1)	2	3	1	1	(1)	1	1
073	Chemnitzer Land	4	1	1	1	3	3	3	3	4	1	1	(1)	1	1
074	Deltitzsch	4	1	1	1	1	2	2	2	4	1	1	(1)	1	1
075	Döbeln	4	1	1	1	3	4	3	3	5	1	1	(1)	1	1
077	Freiberg	4	1	1	1	3	2	1	3	3	1	1	(1)	1	1
079	Leipziger Land	3	1	1	1	4	3	2	3	5	1	1	(1)	1	1

1) Schlüsselnummer für das jeweilige Bundesland siehe Zwischenüberschrift.

2) 1 = sehr gering, 2 = gering, 3 = durchschnittlich, 4 = gut, 5 = sehr gut.

(1) Kreis wurde nur aus programmtechnischen Gründen in die Leistungsklasse 1 eingestuft.

Übersicht 9 : Einstufung der Kreise in die Leistungsklassen der Betriebszweige

- Verwendet in der Agrarberichterstattung 1995 -

Schlüsselnummer 1)	Kreisfreie Städte Landkreise	Betriebszweige													
		1	2	3	4	5	6	7	8	9	10	11	12	13	14
		Milch- kühe	Rin- der- mast	Schwei- ne	Ge- flü- gel	Som- mer- ge- treide	Win- ter- ge- treide	Zuk- ker- rü- ben	Kar- tof- feln	Öl- früch- te	Feld- ge- müse	Obst- an- lagen	Reb- land	Gar- ten- bau	Forst

Ziffer der Leistungsklasse 2)

14 Sachsen

080	Meißen	4	1	1	1	2	4	4	2	4	1	1	1	1	1
081	Mittlerer Erzgebirgskreis	3	1	1	1	3	1	2	1	2	1	1	(1)	1	1
082	Mittweida	4	1	1	1	3	3	2	2	4	1	1	(1)	1	1
083	Muldentalkreis	4	1	1	1	1	2	2	2	3	1	1	(1)	1	1
084	Niederschl. Oberlausitzkrs.	3	1	1	1	1	1	1	1	1	1	1	(1)	1	1
085	Riesa-Großenhain	4	1	1	1	1	2	2	2	3	1	1	1	1	1
086	Löbau-Zittau	3	1	1	1	3	3	1	2	3	1	1	(1)	1	1
087	Sächsische Schweiz	3	1	1	1	2	2	1	1	2	1	1	(1)	1	1
088	Stollberg	4	1	1	1	3	2	1	3	3	1	1	(1)	1	1
089	Torgau-Oschatz	4	1	1	1	1	2	1	1	2	1	1	(1)	1	1
090	Weißeritzkreis	4	1	1	1	2	3	2	3	3	1	1	(1)	1	1
091	Aue-Schwarzenberg	3	1	1	1	1	1	(1)	3	4	1	1	(1)	1	1
092	Kamenz	3	1	1	1	1	1	1	1	1	1	1	(1)	1	1
093	Zwickauer Land	4	1	1	1	3	3	2	2	3	1	1	(1)	1	1
094	Dresden-Land	4	1	1	1	1	1	1	1	1	1	1	(1)	1	1
095	Hoyerswerda	1	1	1	1	1	1	1	1	1	1	1	(1)	1	1

15 Sachsen-Anhalt

101	Dessau, Stadt	1	1	1	1	3	2	3	2	1	1	1	(1)	1	1
151	Anhalt-Zerbst	4	1	1	1	1	1	1	1	1	1	1	(1)	1	1
153	Bernburg	3	1	1	1	2	3	1	2	3	1	1	(1)	1	1
154	Bitterfeld	1	1	1	1	2	2	1	3	4	1	1	(1)	1	1
159	Köthen	4	1	1	1	3	2	2	2	5	1	1	(1)	1	1
171	Wittenberg	4	1	1	1	1	1	2	1	2	1	1	1	1	1
202	Halle, Stadt	4	1	1	1	2	2	2	2	3	1	1	(1)	1	1
256	Burgenlandkreis	3	1	1	1	3	3	3	2	4	1	1	1	1	1
260	Mansfelder Land	1	1	1	1	1	3	2	2	4	1	1	1	1	1
261	Merseburg-Querfurt	3	1	1	1	2	4	3	3	4	1	1	1	1	1
265	Saalkreis	3	1	1	1	1	3	1	1	4	1	1	1	1	1
266	Sangerhausen	2	1	1	1	1	2	1	1	3	1	1	(1)	1	1
268	Weißenfels	2	1	1	1	3	3	2	2	5	1	1	1	1	1
303	Magdeburg, Stadt	3	1	1	1	1	3	2	2	2	1	1	(1)	1	1
352	Aschersleben-Staßfurt	4	1	1	1	3	4	2	2	4	1	1	(1)	1	1
355	Bördekreis	4	1	1	1	3	5	2	4	4	1	1	(1)	1	1
357	Halberstadt	4	1	1	1	4	5	2	4	5	1	1	(1)	1	1
358	Jerichower Land	4	1	1	1	1	1	1	1	1	1	1	(1)	1	1
362	Ohrakreis	3	1	1	1	2	2	3	1	2	1	1	(1)	1	1
363	Stendal	4	1	1	1	1	1	1	1	1	1	1	(1)	1	1
364	Quedlinburg	1	1	1	1	2	4	2	1	3	1	1	(1)	1	1
367	Schönebeck	5	1	1	1	2	4	2	2	2	1	1	(1)	1	1
369	Wernigerode	2	1	1	1	5	5	3	3	5	1	1	(1)	1	1
370	Altmarkkreis Salzwedel	4	1	1	1	1	1	1	1	1	1	1	(1)	1	1

01 Schleswig-Holstein

001	Flensburg, Stadt	4	2	2	2	4	5	2	2	5	2	5	(1)	4	1
002	Kiel, Stadt	4	2	2	2	5	5	2	2	5	2	5	(1)	4	1
003	Lübeck, Stadt	5	2	2	2	5	5	2	2	5	2	5	(1)	4	1
004	Neumünster, Stadt	4	2	2	2	2	3	2	2	3	2	5	(1)	4	1
051	Dithmarschen	3	2	2	2	5	5	4	3	5	3	5	(1)	4	1
053	Herzogtum Lauenburg	4	2	2	2	2	4	2	2	5	2	5	(1)	4	1
054	Nordfriesland	4	2	2	2	4	5	2	2	5	2	5	(1)	4	1
055	Ostholstein	3	2	2	2	5	5	2	2	5	2	5	(1)	4	1
056	Pinneberg	3	2	2	2	4	4	2	2	5	2	5	(1)	4	1
057	Plön	5	2	2	2	5	5	2	2	5	2	5	(1)	4	1
058	Rendsburg-Eckernförde	4	2	2	2	4	5	2	2	5	2	5	(1)	4	1
059	Schleswig-Flensburg	4	2	2	2	4	5	2	2	5	2	5	(1)	4	1
060	Segeberg	4	2	2	2	3	4	2	3	4	2	5	(1)	4	1

1) Schlüsselnummer für das jeweilige Bundesland siehe Zwischenüberschrift.

2) 1 = sehr gering, 2 = gering, 3 = durchschnittlich, 4 = gut, 5 = sehr gut.

(1) Kreis wurde nur aus programmtechnischen Gründen in die Leistungsklasse 1 eingestuft.

Übersicht 9 : Einstufung der Kreise in die Leistungsklassen der Betriebszweige

- Verwendet in der Agrarberichterstattung 1995 -

Schlüsselnummer 1)	Kreisfreie Städte Landkreise	Betriebszweige													
		1	2	3	4	5	6	7	8	9	10	11	12	13	14
		Milch- kühe	Rin- der- mast	Schwei- ne	Ge- flü- gel	Som- mer- ge- treide	Win- ter- ge- treide	Zuk- ker- rü- ben	Kar- tof- feln	Öl- früch- te	Feld- ge- müse	Obst- an- la- gen	Reb- land	Gar- ten- bau	Forst
Ziffer der Leistungsklasse 2)															

01 Schleswig-Holstein

061	Steinburg	3	2	2	2	4	4	2	2	4	2	5	(1)	4	1
062	Stormarn	4	2	2	2	4	5	2	2	4	2	5	(1)	4	1

16 Thüringen

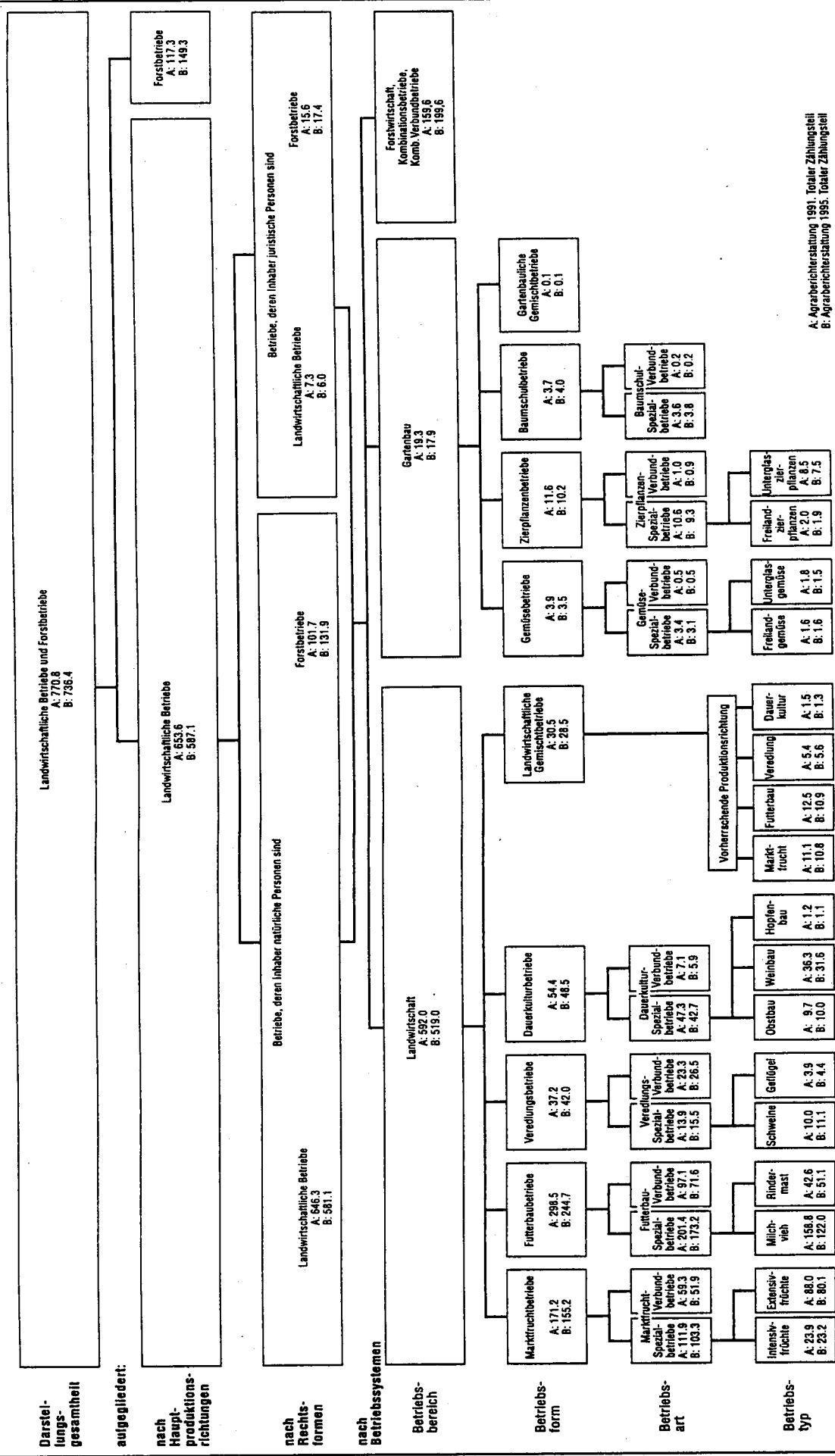
051	Erfurt, Landeshauptstd.	3	1	1	1	3	3	2	3	3	1	1	(1)	1	1
052	Gera, Stadt	1	1	1	1	4	3	2	3	4	1	1	(1)	1	1
053	Jena, Stadt	2	1	1	1	(1)	3	(1)	3	(1)	1	1	(1)	1	1
054	Suhl, Stadt	2	1	1	1	(1)	4	3	(1)	(1)	1	1	(1)	1	1
055	Weimar, Stadt	1	1	1	1	5	4	2	(1)	5	1	1	(1)	1	1
061	Eichsfeld	4	1	1	1	3	3	2	1	5	1	1	(1)	1	1
062	Nordhausen	3	1	1	1	2	3	1	2	4	1	1	(1)	1	1
063	Wartburgkreis	4	1	1	1	2	3	2	4	3	1	1	(1)	1	1
064	Unstrut-Heinrich-Kreis	4	1	1	1	4	4	2	3	4	1	1	(1)	1	1
065	Kyffhäuserkreis	1	1	1	1	3	4	2	2	3	1	1	(1)	1	1
066	Schmalkalden-Meiningen	2	1	1	1	2	2	2	2	1	1	1	(1)	1	1
067	Gotha	3	1	1	1	3	4	2	5	3	1	1	(1)	1	1
068	Sömmerda	3	1	1	1	5	3	2	3	4	1	1	(1)	1	1
069	Hildburghausen	3	1	1	1	2	1	2	1	1	1	1	(1)	1	1
070	Ilm-Kreis	3	1	1	1	3	3	2	2	3	1	1	(1)	1	1
071	Weimarer Land	3	1	1	1	4	3	2	4	5	1	1	1	1	1
072	Sonneberg	3	1	1	1	2	2	2	1	2	1	1	(1)	1	1
073	Saalfeld-Rudolstadt	3	1	1	1	3	2	3	2	3	1	1	(1)	1	1
074	Saale-Holzland-Kreis	2	1	1	1	2	2	2	3	3	1	1	(1)	1	1
075	Saale-Orla-Kreis	3	1	1	1	5	3	2	3	4	1	1	(1)	1	1
076	Greiz	3	1	1	1	5	3	2	3	5	1	1	(1)	1	1
077	Altenburger Land	3	1	1	1	5	4	3	4	5	1	1	(1)	1	1

1) Schlüsselnummer für das jeweilige Bundesland siehe Zwischenüberschrift.

2) 1 = sehr gering, 2 = gering, 3 = durchschnittlich, 4 = gut, 5 = sehr gut.

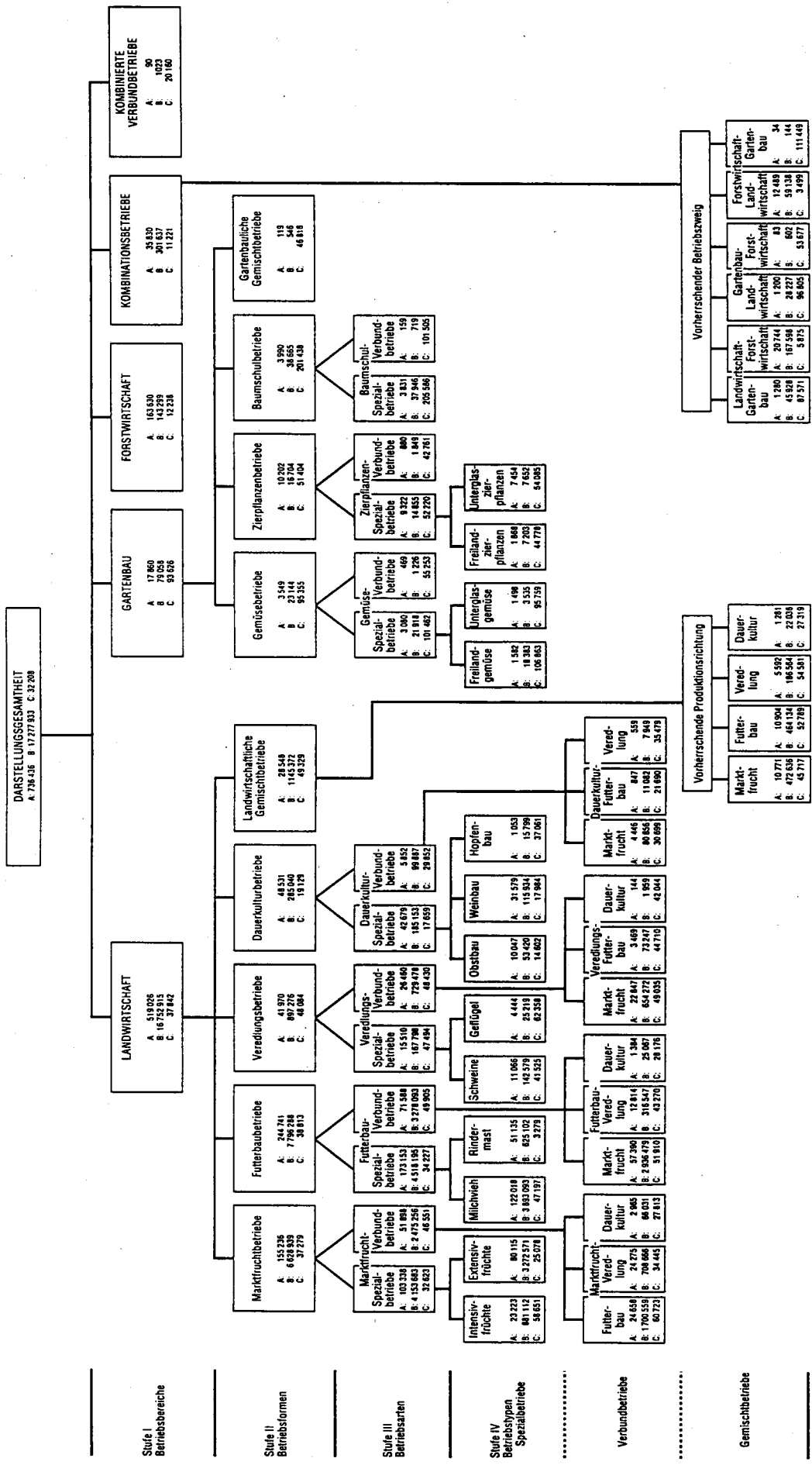
(1) Kreis wurde nur aus programmtechnischen Gründen in die Leistungsklasse 1 eingestuft.

ÜBERSICHT 10: ANZAHL DER BETRIEBE IN DEN AGRARBERICHTERSTATTUNGEN 1991 UND 1995
(in Tausend)



A: Agrarberichterstattung 1991, Totaler Zählungsteil
B: Agrarberichterstattung 1995, Totaler Zählungsteil

ÜBERSICHT 11: BETRIEBE, LANDWIRTSCHAFTLICH GENUTZTE FLÄCHE UND STANDARDBETRIEBSEINKOMMEN 1994/95
NACH DER BETRIEBSSYSTEMATIK¹⁾



¹⁾ Abgrenzung der Betriebsysteme siehe Übersicht 2 des Berichts in der Reihe Z 1.4 der Agrarberichterstattung 1995.

DEUTSCHLAND

NR.	LANDW. GEN. FLAECHE VON ... BIS UNTER ... HA	MERKMAL	BETRIEBE		ZUSAMMEN	SPEZIALBETRIEBE			BETRIEBSBEREICH
			INSGESAMT	1 / 2		3	INTENSIV-FRUCHT-BETRIEBE	EXTENSIV-FRUCHT-BETRIEBE	MARKTFRUCHT
01	UNTER 1	BETRIEBE	ANZAHL	179607	24798	514	6	.	
02		LF	HA	19576	11555	295	4	.	
03		STBE	DM/BETRIEB	11304	13892	643	1	.	
04	1 - 2	BETRIEBE	ANZAHL	69966	50455	3336	8586	.	
05		LF	HA	97007	70162	4548	12213	.	
06		STBE	DM/BETRIEB	4223	1396	473	4	.	
07	2 - 5	BETRIEBE	ANZAHL	93051	73295	2786	16609	3066	
08		LF	HA	306578	243241	8835	55801	10508	
09		STBE	DM/BETRIEB	5922	2811	1944	175	298	
10	5 - 10	BETRIEBE	ANZAHL	88328	76420	2314	16894	3911	
11		LF	HA	635026	552460	16738	120894	28593	
12		STBE	DM/BETRIEB	9016	6481	7548	1124	1383	
13	10 - 15	BETRIEBE	ANZAHL	56861	52373	1720	9040	2884	
14		LF	HA	701949	647502	21267	110561	35691	
15		STBE	DM/BETRIEB	15640	12878	14833	3187	3969	
16	15 - 20	BETRIEBE	ANZAHL	43925	41611	1493	5738	2094	
17		LF	HA	763776	724065	25913	99053	36325	
18		STBE	DM/BETRIEB	23280	20763	24308	5805	8423	
19	20 - 30	BETRIEBE	ANZAHL	63889	61823	2299	6042	2873	
20		LF	HA	1574266	1524335	57153	147506	70626	
21		STBE	DM/BETRIEB	35862	33792	36951	9791	17806	
22	30 - 50	BETRIEBE	ANZAHL	69093	67759	3204	5719	3185	
23		LF	HA	2668595	2617786	125195	220328	124336	
24		STBE	DM/BETRIEB	59414	56653	67378	20846	40160	
25	50 - 100	BETRIEBE	ANZAHL	51760	50937	3714	5516	3376	
26		LF	HA	3519566	3463665	261392	390346	235722	
27		STBE	DM/BETRIEB	97495	93103	120015	51217	78817	
28	100 UND MEHR	BETRIEBE	ANZAHL	19956	19555	1843	5965	1954	
29		LF	HA	6991594	6898145	359776	2115865	1156883	
30		STBE	DM/BETRIEB	335328	322986	284482	245464	520327	
31	INSGESAMT	BETRIEBE	ANZAHL	736436	519026	23223	80115	24658	
32		LF	HA	17277933	16752915	881112	3272571	1700559	
33		STBE	DM/BETRIEB	32208	37842	58651	25078	60723	
34	UNTER 1000	BETRIEBE	ANZAHL	259385	125309	5318	35410	6614	
35		LF	HA	572955	474992	11820	148561	31643	
36	1000 - 2000	BETRIEBE	ANZAHL	58438	32583	874	7913	2095	
37		LF	HA	242081	202292	3367	75375	20877	
38	2000 - 3000	BETRIEBE	ANZAHL	31975	21607	627	4736	1445	
39		LF	HA	191416	166775	3075	58247	18479	
40	3000 - 4000	BETRIEBE	ANZAHL	22006	16456	481	3405	1080	
41		LF	HA	166207	148394	2927	50428	16587	
42	4000 - 6000	BETRIEBE	ANZAHL	30393	24323	818	4483	1444	
43		LF	HA	278786	253893	6446	79935	26551	
44	6000 - 8000	BETRIEBE	ANZAHL	22164	18494	671	2970	975	
45		LF	HA	243634	225713	6526	63591	21187	
46	8000 - 10000	BETRIEBE	ANZAHL	17691	15221	596	2057	712	
47		LF	HA	220495	208133	7046	50704	17692	
48	10000 - 12000	BETRIEBE	ANZAHL	15072	13099	490	1627	532	
49		LF	HA	209709	199739	6419	45988	14964	
50	12000 - 14000	BETRIEBE	ANZAHL	13312	11655	508	1235	446	
51		LF	HA	198972	190453	7339	38442	13099	
52	14000 - 16000	BETRIEBE	ANZAHL	11848	10467	435	1048	372	
53		LF	HA	195151	188280	6944	36052	11755	
54	16000 - 18000	BETRIEBE	ANZAHL	10604	9437	372	781	311	
55		LF	HA	182791	176807	6712	29216	10148	
56	18000 - 20000	BETRIEBE	ANZAHL	9867	8822	318	715	270	
57		LF	HA	177034	171130	6260	28469	9924	
58	20000 - 25000	BETRIEBE	ANZAHL	22320	20062	795	1438	627	
59		LF	HA	445467	433257	16961	64210	23148	
60	25000 - 30000	BETRIEBE	ANZAHL	19778	17904	709	1099	528	
61		LF	HA	441443	431227	16941	54594	21876	
62	30000 - 50000	BETRIEBE	ANZAHL	62047	57141	2118	2855	1671	
63		LF	HA	1759178	1728896	64508	180325	77243	
64	50000 U.M.	BETRIEBE	ANZAHL	129536	116446	8093	8343	5536	
65		LF	HA	11752615	11552935	707822	2268433	1365386	
66		STBE	DM/BETRIEB	143397	129693	147264	198538	242538	

LANDWIRTSCHAFT, GARTENBAU UND FORSTWIRTSCHAFT
DES STANDARDBETRIEBSEINKOMMENS 1995

DEUTSCHLAND

LANDWIRTSCHAFT BETRIEBE			FUTTERBAUBETRIEBE							VEREDLUNGSBETRIEBE			ILFD
BETRIEBE	FRUCHT-		SPEZIALBETRIEBE		VERBUNDBETRIEBE					SPEZIALBETRIEBE		VERBUNDB.	INR.
VEREDLUNGS- BETRIEBE	DAUER- KULTUR- BETRIEBE	MILCHVIEH- BETRIEBE	RINDER- MAST- BETRIEBE	MARKT- FRUCHT- BETRIEBE	VER- EDLUNGS- BETRIEBE	DAUER- KULTUR- BETRIEBE	SCHWEINE- BETRIEBE	GEFLUEGEL- BETRIEBE	MARKT- FRUCHT- BETRIEBE	VEREDLUNG-			
7	8	9	10	11	12	13	14	15	16				
49	19	2045	1244	36	458	38	2839	952	252	01			
35	13	317	233	27	95	18	588	90	183	02			
267	1067	18783	5355	1450	3683	2672	25951	201254	398	03			
3205	287	1624	14183	1484	1117	52	1181	1445	962	04			
4491	421	2300	19361	2125	1517	76	1578	1928	1337	05			
49	184	3293	87	233	838	865	4823	4808	524	06			
4683	621	6267	14962	4458	1371	130	1566	993	2198	07			
15542	2127	22452	47315	15625	4471	443	5155	3084	7540	08			
479	904	3666	206	1175	1390	2713	8810	7427	2608	09			
4296	596	13949	8700	7878	1204	236	1521	449	3351	10			
30552	4282	103977	60217	58205	8698	1803	10919	3056	24568	11			
2497	3926	8789	854	4237	7154	10036	16094	24484	7950	12			
2285	327	14164	3629	6804	1116	239	860	180	2682	13			
28149	4025	176836	44170	84641	14015	2951	10606	2175	33219	14			
7070	9439	16738	2544	9883	18687	19079	29362	52531	16403	15			
1499	206	14210	2078	5585	1263	215	715	101	2094	16			
25873	3543	248589	35953	97356	22100	3759	12356	1753	36450	17			
13876	19187	25695	4768	16688	31396	28299	45637	50084	27129	18			
1906	302	24605	2216	8795	2389	276	1047	139	3140	19			
46729	7600	607455	53948	217797	59304	6725	25826	3373	77561	20			
27115	32853	38136	8212	28257	47244	40986	70676	76587	44247	21			
2225	327	26094	1959	10531	2647	149	941	118	4412	22			
87629	12623	1002200	74913	409254	101174	5553	35721	4578	173156	23			
57218	61849	60489	17395	48905	73762	60059	105423	127332	75980	24			
2913	221	16200	1302	8649	1119	45	322	59	3307	25			
203788	14553	1085393	89094	587345	71336	2966	20754	3765	218483	26			
103810	100653	101004	24093	81602	113591	93671	168298	246714	118209	27			
1214	59	2860	862	3170	130	4	74	8	449	28			
265879	16844	643575	199898	1464104	33836	774	19078	1416	81774	29			
250969	346094	284733	53904	413353	350724	251992	764819	683224	270502	30			
24275	2965	122018	51135	57390	12814	1384	11066	4444	22847	31			
708666	66031	3893093	625102	2936479	316547	25067	142579	25219	654272	32			
34445	27813	47197	3279	51910	43270	28176	41525	62358	49035	33			
8451	897	2253	39586	6066	2832	125	2256	2464	1525	34			
25621	2859	6427	171150	27530	9945	462	2983	6683	2821	35			
1829	279	2212	2945	2465	280	55	671	107	749	36			
11419	1694	8153	37335	18643	1710	252	842	221	2322	37			
1181	180	2166	1548	1958	175	35	473	75	641	38			
9843	1443	9596	26172	17447	1147	267	837	174	2686	39			
868	114	2222	1005	1639	148	29	408	53	646	40			
8333	1075	11871	20158	16319	805	115	831	181	3265	41			
1170	174	4363	1175	2770	231	61	645	93	1102	42			
13639	1945	27429	28566	31714	1725	349	1831	330	7096	43			
798	95	4168	748	2392	173	43	496	78	980	44			
11050	1270	32560	23326	30553	1508	439	1959	318	7713	45			
654	73	4052	555	2132	193	41	399	62	853	46			
10386	1071	37888	19807	31098	1742	444	1890	333	8050	47			
499	71	3859	449	1945	200	53	301	64	765	48			
8793	1118	41226	19272	31059	2235	495	1652	276	8227	49			
394	60	3638	383	1757	212	52	304	65	661	50			
7763	1088	43859	18407	29807	2294	586	1761	300	7865	51			
335	46	3518	289	1587	223	48	236	52	627	52			
7084	810	48307	18346	29522	2602	536	1702	224	8389	53			
284	41	3481	249	1429	181	53	211	41	527	54			
6411	777	50865	15980	28745	2224	698	1719	302	7525	55			
240	34	3343	174	1317	230	44	222	44	509	56			
5577	724	52307	11368	27998	3282	651	1798	356	7946	57			
534	97	8121	403	2928	558	128	392	98	1116	58			
13348	2207	146257	27225	69800	8877	2002	3643	595	19361	59			
463	57	7862	278	2657	504	95	345	61	858	60			
13717	1379	164488	19629	71259	9407	1723	3963	410	17118	61			
1358	220	26433	605	8379	2115	286	1011	203	2780	62			
50053	6954	717304	58982	294056	50096	6600	15446	1911	71674	63			
5217	527	40327	743	15369	4559	236	2696	884	8508	64			
505628	39618	2494554	109380	2180930	216950	9448	99721	12603	472214	65			
135277	118951	97942	101331	145720	92674	74029	136702	293131	104832	66			

1 [101] BETRIEBSSYSTEME IN DEN BETRIEBSBEREICHEN
NACH DER GROSSE DER BETRIEBE UND DER HOEHE

DEUTSCHLAND

NR.	LANDW. GEN. FLAECHE VON ... BIS UNTER ... HA	MERKMAL	VEREDLUNGSBETRIEBE		SPEZIALBETRIEBE			BETRIEBSBEREICH DAUERKULTUR	
			VERBUNDBETRIEBE VEREDLUNG-	FUTTERBAU- BETRIEBE	DAUER- KULTUR- BETRIEBE	OBSTBAU- BETRIEBE	WEINBAU- BETRIEBE	HOPFENBAU- BETRIEBE	MARKT- FRUCHT- BETRIEBE
			17	18	19	20	21	22	
01	UNTER 1	BETRIEBE	ANZAHL	289	28	3672	11993	.	129
02		LF	HA	88	12	2154	7178	.	94
03		STBE	DM/BETRIEB	3985	1720	875	2245	.	1253
04	1 - 2	BETRIEBE	ANZAHL	416	.	2174	6675	16	598
05		LF	HA	551	.	3013	9377	24	857
06		STBE	DM/BETRIEB	1739	.	2160	6089	2655	1192
07	2 - 5	BETRIEBE	ANZAHL	421	16	1854	6456	152	815
08		LF	HA	1355	48	5788	20592	575	2713
09		STBE	DM/BETRIEB	1813	10361	6356	17507	7583	3021
10	5 - 10	BETRIEBE	ANZAHL	324	16	1024	3706	253	750
11		LF	HA	2385	118	7248	26121	1914	5333
12		STBE	DM/BETRIEB	10194	21050	20132	40132	17456	8188
13	10 - 15	BETRIEBE	ANZAHL	296	20	518	1393	209	412
14		LF	HA	3643	241	6336	16815	2578	5094
15		STBE	DM/BETRIEB	25362	38902	41958	63656	30772	19760
16	15 - 20	BETRIEBE	ANZAHL	265	16	319	539	154	356
17		LF	HA	4628	270	5519	9235	2656	6204
18		STBE	DM/BETRIEB	35783	50623	65346	78506	45556	30652
19	20 - 30	BETRIEBE	ANZAHL	534	21	271	510	171	512
20		LF	HA	13368	524	6494	12335	4185	12710
21		STBE	DM/BETRIEB	60695	80610	84022	95064	64379	47653
22	30 - 50	BETRIEBE	ANZAHL	651	11	129	225	79	569
23		LF	HA	24684	420	4811	8269	2934	21949
24		STBE	DM/BETRIEB	86640	108252	102963	141085	87490	71946
25	50 - 100	BETRIEBE	ANZAHL	246	.	44	69	14	266
26		LF	HA	15346	.	3013	4318	820	16950
27		STBE	DM/BETRIEB	129483	.	166326	227067	134530	111820
28	100 UND MEHR	BETRIEBE	ANZAHL	27	.	42	13	.	39
29		LF	HA	7199	.	9045	1695	.	8952
30		STBE	DM/BETRIEB	426036	.	486942	900240	.	330188
31	INSGESAMT	BETRIEBE	ANZAHL	3469	144	10047	31579	1053	4446
32		LF	HA	73247	1959	53420	115334	15799	80856
33		STBE	DM/BETRIEB	44710	42044	14602	17984	37061	30699
34	UNTER 1000	BETRIEBE	ANZAHL	829	18	3272	1349	5	531
35		LF	HA	1966	11	3115	888	4	954
36	1000 - 2000	BETRIEBE	ANZAHL	128	12	1743	5622	8	491
37		LF	HA	391	15	2072	3238	15	1241
38	2000 - 3000	BETRIEBE	ANZAHL	112	8	871	3628	13	293
39		LF	HA	414	9	1505	2965	40	1057
40	3000 - 4000	BETRIEBE	ANZAHL	78	.	471	2460	22	205
41		LF	HA	361	.	1080	2551	86	938
42	4000 - 6000	BETRIEBE	ANZAHL	126	4	639	3057	41	316
43		LF	HA	765	9	1859	4044	177	1757
44	6000 - 8000	BETRIEBE	ANZAHL	96	5	369	1949	48	178
45		LF	HA	897	18	1281	3451	223	1299
46	8000 - 10000	BETRIEBE	ANZAHL	77	4	243	1382	47	142
47		LF	HA	730	12	1035	2999	243	1238
48	10000 - 12000	BETRIEBE	ANZAHL	47	4	184	1061	45	122
49		LF	HA	512	17	852	2710	275	1193
50	12000 - 14000	BETRIEBE	ANZAHL	65	.	161	905	45	95
51		LF	HA	852	.	874	2635	300	1118
52	14000 - 16000	BETRIEBE	ANZAHL	59	3	120	775	35	89
53		LF	HA	768	11	666	2603	293	1017
54	16000 - 18000	BETRIEBE	ANZAHL	57	-	121	675	33	73
55		LF	HA	905	-	792	2380	280	903
56	18000 - 20000	BETRIEBE	ANZAHL	43	5	97	642	38	79
57		LF	HA	638	56	690	2564	350	1092
58	20000 - 25000	BETRIEBE	ANZAHL	93	6	225	1229	70	161
59		LF	HA	1616	51	1805	5659	713	2503
60	25000 - 30000	BETRIEBE	ANZAHL	80	8	188	990	95	140
61		LF	HA	1434	85	1801	5571	1126	2560
62	30000 - 50000	BETRIEBE	ANZAHL	324	15	483	2689	215	482
63		LF	HA	7565	200	5835	20035	3386	10836
64	50000 U.M.	BETRIEBE	ANZAHL	1255	49	860	3166	293	1049
65		LF	HA	53433	1450	28159	51643	8289	51149
66		STBE	DM/BETRIEB	104269	96482	106845	89181	76019	92224

LANDWIRTSCHAFT, GARTENBAU UND FORSTWIRTSCHAFT

DES STANDARDBETRIEBSEINKOMMENS 1995

DEUTSCHLAND

LANDWIRTSCHAFT BETRIEBE		LANDW. GEMISCHTBETRIEBE						BETRIEBSBEREICH GARTENBAU GEMUESEBETRIEBE				I ILFD	
BETRIEBE KULTUR-		LANDWIRTSCHAFT MIT						ZUSAMMEN		SPEZIALBETRIEBE		GEMUESE- VERBUND- BETRIEBE	
FUTTERBAU- BETRIEBE	VER- EDLUNGS- BETRIEBE	MARKT- FRUCHT	FUTTERBAU	VEREDLUNG	DAUER- KULTUREN			FREILAND- GEMUESE- BETRIEBE	UNTERGLAS- GEMUESE- BETRIEBE				
23	24	25	26	27	28	29	29	30	31	32	32		
36	59	10	54	59	11	8499	244	671	221	01			
24	32	8	25	31	8	3697	141	321	103	02			
1674	1589	651	1610	1495	611	23019	7023	36659	20574	03			
107	53	754	472	264	138	3364	293	355	111	04			
154	73	1091	665	372	198	4632	415	498	155	05			
1508	1597	129	267	348	356	53878	16712	79780	45800	06			
150	45	1755	1228	475	218	3014	391	325	92	07			
518	152	6031	4201	1629	741	9354	1272	1000	281	08			
3566	4511	691	933	1556	1774	88666	44322	139835	82947	09			
182	76	2182	1675	689	244	1365	260	100	28	10			
1330	570	15831	12175	5146	1789	9545	1836	679	198	11			
10340	16820	2715	3556	5703	6746	154131	90392	206793	109900	12			
98	102	1401	1266	556	172	542	114	27	6	13			
1212	1286	17221	15701	6962	2107	6542	1376	324	73	14			
20876	33783	6902	10054	13537	17900	239846	132100	431635	245158	15			
90	76	917	981	488	119	294	59	8	.	16			
1557	1395	15874	17126	8576	2064	5056	996	138	.	17			
33529	45760	12637	19666	23221	28815	319481	198321	313907	.	18			
100	98	1049	1544	823	161	.	80	5	7	19			
2448	2405	25801	38002	20462	3998	.	2001	123	175	20			
44651	64599	24013	35415	44004	44614	.	225841	496506	374537	21			
62	40	1175	1955	1217	135	.	70	4	-	22			
2204	1504	45617	76047	47588	5099	.	2679	162	-	23			
65503	89051	53627	63879	75114	71853	.	293759	319412	-	24			
19	10	1134	1406	908	76	167	54	.	.	25			
1257	592	78242	93571	59833	4648	11229	3709	.	.	26			
84055	135658	98840	101953	116551	103698	968417	557950	.	.	27			
3	-	394	323	113	7	.	17	.	.	28			
378	-	266922	206620	35966	1386	.	3959	.	.	29			
181971	-	669124	660572	425267	233615	.	1534972	.	.	30			
847	559	10771	10904	5592	1281	17860	1582	1498	469	31			
11082	7949	472636	464134	186564	22038	79058	18383	3535	1226	32			
21690	35479	45717	52789	54581	27319	93626	106863	95759	55253	33			
131	67	2658	1841	545	266	203	31	.	-	34			
342	104	9651	7356	1404	691	127	48	.	-	35			
79	38	957	719	221	91	352	19	11	4	36			
287	40	6539	4885	917	440	202	40	1	0	37			
53	20	667	452	188	62	414	21	.	12	38			
296	31	5578	3960	1155	352	190	31	.	9	39			
45	.	505	369	149	44	429	44	21	9	40			
243	.	5030	3834	1059	297	233	34	5	7	41			
57	14	732	492	256	60	906	107	34	28	42			
455	48	8773	5705	2280	467	547	103	14	14	43			
40	9	557	407	190	59	800	76	36	18	44			
269	33	7975	5645	2127	494	495	98	29	15	45			
26	13	387	299	186	36	709	43	30	19	46			
221	68	6261	4516	2267	395	489	52	21	11	47			
29	8	311	251	147	35	647	48	36	17	48			
256	49	5454	4156	2081	458	530	86	24	12	49			
18	.	248	218	149	24	600	47	33	15	50			
147	.	5074	4085	2393	274	563	131	19	23	51			
21	10	185	201	130	23	.	42	30	18	52			
204	81	4134	3783	2141	305	.	79	20	19	53			
11	11	169	182	110	34	519	33	25	23	54			
177	107	3901	3632	1941	469	526	74	15	25	55			
18	15	133	174	92	26	416	34	42	16	56			
238	143	3158	3336	1842	362	451	85	31	19	57			
44	24	301	384	225	65	.	64	71	35	58			
626	271	8123	8289	4880	1089	.	175	66	52	59			
29	28	252	380	156	42	.	53	75	38	60			
450	344	7467	9433	3681	771	.	185	89	37	61			
130	111	673	1251	574	160	2523	195	269	74	62			
2499	1726	23841	37984	16234	3603	4911	935	391	153	63			
116	172	2036	3284	2274	254	6939	725	763	143	64			
4372	4807	361679	353533	140163	11572	66722	16228	2803	831	65			
74810	75022	206662	146107	113417	88270	211661	212069	165109	134919	66			

DEUTSCHLAND

I LANDW. I		I ZIERPFLANZENBETRIEBE I		I BETRIEBSBEREICH I		I GARTENBAU I		I I	
I GEN. FLAECHE I		I I		I I		I BAUMSCHULBETRIEBE I		I I	
I VON ... BIS I		I I		I I		I I		I I	
I UNTER ... HA I		I I		I I		I I		I I	
I UNTER ... DM I		I I		I I		I I		I I	
NR.	MERKMAL		SPEZIALBETRIEBE	UNTERGLAS-	ZIER-	BAUMSCHUL-			GARTENBAU-
			FREILAND-	SCHNITT-	PFLANZEN-	SPEZIAL-	VERBUND-		LICHE-
			ZIER-	BLUMEN UND	VERBUND-	BETRIEBE	BETRIEBE		GEMISCHT-
			BETRIEBE	PFLANZENB.	BETRIEBE				BETRIEBE
			33	34	35	36	37		38
01	UNTER 1	BETRIEBE	ANZAHL	877	5393	464	548	47	34
02		LF	HA	414	2107	221	337	31	21
03		STBE	DM/BETRIEB	8193	26202	14401	15318	17458	11530
04	1 - 2	BETRIEBE	ANZAHL	421	1233	207	687	32	25
05		LF	HA	578	1662	290	952	48	34
06		STBE	DM/BETRIEB	24460	80822	40321	33334	40631	17755
07	2 - 5	BETRIEBE	ANZAHL	337	655	140	992	44	38
08		LF	HA	1028	1917	419	3174	144	118
09		STBE	DM/BETRIEB	55481	139549	66294	73004	78697	41199
10	5 - 10	BETRIEBE	ANZAHL	113	124	39	670	20	11
11		LF	HA	763	823	265	4763	147	71
12		STBE	DM/BETRIEB	112729	267298	108978	162802	157890	69253
13	10 - 15	BETRIEBE	ANZAHL	45	27	13	301	6	3
14		LF	HA	552	322	157	3633	71	35
15		STBE	DM/BETRIEB	166563	437299	158537	260362	290269	112623
16	15 - 20	BETRIEBE	ANZAHL	22	7	.	181	4	3
17		LF	HA	385	120	.	3127	65	53
18		STBE	DM/BETRIEB	184386	349193	.	373486	440286	261116
19	20 - 30	BETRIEBE	ANZAHL	18	.	.	184	4	3
20		LF	HA	459	.	.	4477	98	69
21		STBE	DM/BETRIEB	292516	.	.	484910	340694	190648
22	30 - 50	BETRIEBE	ANZAHL	13	4	3	144	.	.
23		LF	HA	487	150	111	5520	.	.
24		STBE	DM/BETRIEB	305322	1402163	82991	797034	.	.
25	50 - 100	BETRIEBE	ANZAHL	15	3	3	87	.	.
26		LF	HA	965	160	180	5876	.	.
27		STBE	DM/BETRIEB	614661	1039723	1133113	1275095	.	.
28	100 UND MEHR	BETRIEBE	ANZAHL	7	.	.	37	.	.
29		LF	HA	1572	.	.	6086	.	.
30		STBE	DM/BETRIEB	674265	.	.	3078658	.	.
31	INSGESAMT	BETRIEBE	ANZAHL	1868	7454	880	3831	159	119
32		LF	HA	7203	7652	1849	37946	719	546
33		STBE	DM/BETRIEB	44778	54085	42761	205586	101505	46818
34	UNTER 1000	BETRIEBE	ANZAHL	58	99	7	4	.	.
35		LF	HA	52	8	5	8	.	.
36	1000 - 2000	BETRIEBE	ANZAHL	111	176	22	6	.	.
37		LF	HA	111	27	5	15	.	.
38	2000 - 3000	BETRIEBE	ANZAHL	92	217	34	11	.	6
39		LF	HA	59	41	19	12	.	8
40	3000 - 4000	BETRIEBE	ANZAHL	99	215	23	12	.	.
41		LF	HA	71	71	15	25	.	.
42	4000 - 6000	BETRIEBE	ANZAHL	182	435	74	32	4	10
43		LF	HA	118	143	85	51	6	12
44	6000 - 8000	BETRIEBE	ANZAHL	124	426	58	55	4	3
45		LF	HA	85	159	33	73	1	2
46	8000 - 10000	BETRIEBE	ANZAHL	95	356	56	103	.	.
47		LF	HA	88	185	34	93	.	.
48	10000 - 12000	BETRIEBE	ANZAHL	76	307	54	98	4	7
49		LF	HA	69	120	67	139	6	7
50	12000 - 14000	BETRIEBE	ANZAHL	76	297	33	87	6	6
51		LF	HA	99	125	23	129	7	8
52	14000 - 16000	BETRIEBE	ANZAHL	56	247	44	114	7	5
53		LF	HA	73	125	44	169	4	5
54	16000 - 18000	BETRIEBE	ANZAHL	64	246	34	88	.	.
55		LF	HA	91	143	31	142	.	.
56	18000 - 20000	BETRIEBE	ANZAHL	47	201	22	45	4	5
57		LF	HA	77	120	27	81	3	8
58	20000 - 25000	BETRIEBE	ANZAHL	118	472	59	153	7	4
59		LF	HA	208	300	78	323	7	9
60	25000 - 30000	BETRIEBE	ANZAHL	70	390	35	178	10	8
61		LF	HA	193	266	83	429	12	22
62	30000 - 50000	BETRIEBE	ANZAHL	216	1035	123	564	31	16
63		LF	HA	561	880	216	1653	71	52
64	50000 U.M.	BETRIEBE	ANZAHL	384	2335	202	2281	72	34
65		LF	HA	5247	4937	1084	34605	591	396
66		STBE	DM/BETRIEB	163166	133920	130768	328686	194535	123013

LANDWIRTSCHAFT, GARTENBAU UND FORSTWIRTSCHAFT
DES STANDARDBETRIEBSEINKOMMENS 1995

DEUTSCHLAND

BETRIEBS- BEREICH FORST- WIRTSCHAFT	ZUSAMMEN	KOMBINATIONSBETRIEBE								KOMBI- NIERTE VERBUND- BETRIEBE	ILFD INR.
		LANDWIRTSCHAFT- GARTENBAU	FORST- WIRTSCHAFT	LAND- WIRTSCHAFT	GARTENBAU- WIRTSCHAFT	FORST- WIRTSCHAFT	LAND- WIRTSCHAFT	GARTENBAU			
39	40	41	42	43	44	45	46	47			
139013	7289	98	2603	77	39	4456	16	8	01		
3411	910	64	364	49	11	419	3	3	02		
10674	877	3685	1110	6203	7701	527	736	2717	03		
9798	6329	145	3813	184	15	2168	4	20	04		
13400	8785	201	5318	261	20	2980	5	27	05		
3846	958	4649	625	7394	15868	647	1427	1614	06		
8457	8256	195	5223	255	14	2564	5	29	07		
26647	27244	861	17247	833	50	8438	15	92	08		
7054	2177	12044	1241	22033	7519	1334	580	3731	09		
3870	6659	197	4484	169	6	1798	5	14	10		
26193	46723	1428	31551	1160	43	12506	35	105	11		
14123	5390	25787	3340	45929	19022	3707	258757	12790	12		
1117	2826	123	1865	.	.	719	-	3	13		
13468	34398	1514	22734	.	.	8688	-	39	14		
45341	12083	47888	7519	.	.	8280	-	23133	15		
461	1554	90	1053	68	.	340	.	5	16		
7860	26715	1549	18115	1193	.	5805	.	81	17		
71959	20183	72089	12502	88577	.	10837	.	29331	18		
383	1372	111	936	91	.	230	.	.	19		
9208	33064	2712	22474	2254	.	5521	.	.	20		
82620	30954	86286	19137	123131	.	14147	.	.	21		
268	824	126	462	.	-	130	.	.	22		
10157	31396	4867	17476	.	-	4961	.	.	23		
243155	64577	116177	31084	.	-	25602	.	.	24		
166	484	120	214	95	.	.	-	6	25		
11390	32840	8263	14312	6593	.	.	-	442	26		
457444	135040	192358	56343	271359	.	.	-	158322	27		
97	237	75	91	39	.	.	-	.	28		
21564	59562	24668	18008	10385	.	.	-	.	29		
1135862	460735	586002	259498	777252	.	.	-	.	30		
163630	35830	1280	20744	1200	83	12489	34	90	31		
143299	301637	45928	167598	28227	602	59138	144	1023	32		
12238	11221	87571	5875	96805	53677	3499	111449	20160	33		
116690	17166	38	9221	46	20	7823	18	17	34		
58355	39445	86	25175	75	18	14072	19	35	35		
19917	5568	83	3655	46	8	1771	5	18	36		
15355	24189	163	17142	91	8	6777	8	44	37		
7110	2833	67	1868	51	.	836	.	11	38		
7436	16987	147	12119	95	.	4614	.	28	39		
3484	1629	67	1097	36	6	423	-	8	40		
4797	12755	208	9296	62	21	3167	-	28	41		
3218	1941	82	1306	75	10	468	-	5	42		
5789	18540	245	13776	205	11	4303	-	17	43		
1696	1169	65	772	63	6	263	-	5	44		
4106	13282	370	9666	240	13	2993	-	37	45		
1087	671	39	436	.	.	158	-	3	46		
2713	9136	220	6431	.	.	2278	-	23	47		
814	512	32	343	.	.	109	-	-	48		
2054	7386	243	5544	.	.	1502	-	-	49		
648	406	24	249	45	3	85	-	3	50		
1835	6078	182	4214	199	12	1470	-	45	51		
495	322	29	192	.	.	74	-	.	52		
945	5383	271	3622	.	.	1306	-	.	53		
404	244	26	148	18	-	52	-	-	54		
1060	4399	288	3193	109	-	808	-	-	55		
401	228	19	134	22	-	53	-	-	56		
1587	3866	231	2596	116	-	923	-	-	57		
819	461	43	266	.	.	95	-	.	58		
2152	8824	490	5942	.	.	1862	-	.	59		
656	359	41	211	39	.	65	-	.	60		
1831	7048	503	4968	343	.	1219	-	.	61		
1520	858	124	504	108	3	119	-	5	62		
3694	21602	2024	15373	1135	17	3054	-	74	63		
4677	1463	501	342	506	12	95	7	11	64		
29589	102717	40255	28541	24550	468	8793	110	651	65		
369476	187817	202823	126074	209832	335045	169549	534603	120607	66		

1 [101] BETRIEBSSYSTEME IN DEN BETRIEBSBEREICHEN
NACH DER GROSSE DER BETRIEBE UND DER HOEHE

BADEN-WUERTTEMBERG

				BETRIEBSBEREICH				
				MARKTFRUCHT		VERBUND		
				BETRIEBE	ZUSAMMEN	SPEZIALBETRIEBE		MARKT
MERKMAL				INSGESAMT		INTENSIV- FRUCHT- BETRIEBE	EXTENSIV- FRUCHT- BETRIEBE	FUTTERBAU- BETRIEBE
				1 / 2	3	4	5	6
NR.	LANDW. GEN. FLAECHE VON ... BIS UNTER ... HA	LFDI	DM					
01	UNTER 1	BETRIEBE	ANZAHL	26869	8556	47	-	-
02		LF	HA	6255	4902	26	-	-
03		STBE	DM/BETRIEB	12431	2270	408	-	-
04	1 - 2	BETRIEBE	ANZAHL	14666	10808	493	1618	151
05		LF	HA	20689	15290	685	2351	223
06		STBE	DM/BETRIEB	3874	1577	182	3	23
07	2 - 5	BETRIEBE	ANZAHL	17322	13450	293	2884	402
08		LF	HA	56595	44203	884	9552	1372
09		STBE	DM/BETRIEB	5152	2967	845	149	305
10	5 - 10	BETRIEBE	ANZAHL	15114	12798	199	2795	576
11		LF	HA	109359	92965	1465	20140	4241
12		STBE	DM/BETRIEB	8942	6706	5394	1034	1361
13	10 - 15	BETRIEBE	ANZAHL	9363	8366	132	1451	417
14		LF	HA	115651	103477	1652	17771	5187
15		STBE	DM/BETRIEB	14261	11920	10926	2769	3766
16	15 - 20	BETRIEBE	ANZAHL	6769	6239	125	891	300
17		LF	HA	117605	108508	2210	15315	5234
18		STBE	DM/BETRIEB	21354	19126	22988	5210	7183
19	20 - 30	BETRIEBE	ANZAHL	9001	8588	197	875	398
20		LF	HA	221129	211210	4903	21242	9752
21		STBE	DM/BETRIEB	33365	31199	38908	8875	14905
22	30 - 50	BETRIEBE	ANZAHL	8722	8533	257	707	423
23		LF	HA	333777	326718	9792	26789	16262
24		STBE	DM/BETRIEB	51970	50243	63138	16621	33151
25	50 - 100	BETRIEBE	ANZAHL	5176	5111	135	434	415
26		LF	HA	345246	340750	9144	30185	28190
27		STBE	DM/BETRIEB	82377	77528	119112	40808	62386
28	100 UND MEHR	BETRIEBE	ANZAHL	969	943	59	197	85
29		LF	HA	137034	132665	10745	29896	11353
30		STBE	DM/BETRIEB	130309	120107	268980	100374	100445
31	INSGESAMT	BETRIEBE	ANZAHL	113971	83392	1937	11852	3167
32		LF	HA	1463340	1380688	41507	173241	81814
33		STBE	DM/BETRIEB	19299	19036	31795	5821	18635
34	UNTER 1000	BETRIEBE	ANZAHL	98360	21448	798	6263	882
35		LF	HA	90004	73531	1814	25715	4462
36	1000 - 2000	BETRIEBE	ANZAHL	12134	8518	66	1367	302
37		LF	HA	40492	34394	297	12985	2953
38	2000 - 3000	BETRIEBE	ANZAHL	6675	5139	43	761	224
39		LF	HA	32773	28869	227	9315	2802
40	3000 - 4000	BETRIEBE	ANZAHL	4460	3648	33	563	158
41		LF	HA	28357	25395	191	8570	2276
42	4000 - 6000	BETRIEBE	ANZAHL	6095	5033	58	677	202
43		LF	HA	47056	42355	507	12117	3453
44	6000 - 8000	BETRIEBE	ANZAHL	4082	3392	50	438	115
45		LF	HA	39227	35407	505	9248	2333
46	8000 - 10000	BETRIEBE	ANZAHL	3227	2743	49	274	99
47		LF	HA	35975	33330	586	6970	2323
48	10000 - 12000	BETRIEBE	ANZAHL	2656	2278	36	225	85
49		LF	HA	34509	32276	503	6413	2386
50	12000 - 14000	BETRIEBE	ANZAHL	2368	2023	51	163	79
51		LF	HA	33229	31031	767	5066	2355
52	14000 - 16000	BETRIEBE	ANZAHL	1979	1716	35	137	67
53		LF	HA	30423	28755	689	4633	1985
54	16000 - 18000	BETRIEBE	ANZAHL	1792	1550	28	85	47
55		LF	HA	28044	26696	583	3056	1369
56	18000 - 20000	BETRIEBE	ANZAHL	1681	1458	33	91	37
57		LF	HA	29540	27769	681	3628	1353
58	20000 - 25000	BETRIEBE	ANZAHL	3510	2999	56	145	98
59		LF	HA	66417	63094	1281	6605	3608
60	25000 - 30000	BETRIEBE	ANZAHL	3192	2733	65	118	85
61		LF	HA	69321	66002	1590	6021	3529
62	30000 - 50000	BETRIEBE	ANZAHL	9002	8026	162	249	242
63		LF	HA	253599	245738	5436	16240	11386
64	50000 U.M.	BETRIEBE	ANZAHL	12758	10688	374	296	445
65		LF	HA	604374	586048	25849	36660	33242
66		STBE	DM/BETRIEB	108253	82710	128480	92247	81169

LANDWIRTSCHAFT, GARTENBAU UND FORSTWIRTSCHAFT
DES STANDARDBETRIEBSEINKOMMENS 1995

BADEN-WÜRTTEMBERG

LANDWIRTSCHAFT BETRIEBE		FUTTERBAUBETRIEBE							VEREDLUNGSBETRIEBE								
BETRIEBE		SPEZIALBETRIEBE		VERBUNDBETRIEBE					SPEZIALBETRIEBE		VERBUNDB. ILFD						
FRUCHT-		MILCHVIEH-		RINDER-		MARKT-		VER-		DAUER-		SCHWEINE-		GEBLUEGEL-		MARKT-	
7	8	9	10	11	12	13	14	15	16	17	18	19	20	21	22	23	24
7	6	252	106	6	61	17	182	63	41	01							
6	4	72	28	5	19	9	54	13	30	02							
154	752	10586	2343	2094	2358	2647	8961	28637	581	03							
749	137	305	1710	316	.	19	.	242	132	04							
1069	203	451	2425	457	.	28	.	332	185	05							
19	160	2573	40	205	.	1141	.	1450	366	06							
882	273	1275	1654	963	191	72	79	125	221	07							
2852	906	4541	5223	3338	624	251	259	381	766	08							
310	843	2673	137	1293	1248	3186	4307	3752	2434	09							
668	255	2107	833	1624	177	92	94	57	412	10							
4730	1847	15720	5839	12071	1255	704	696	388	3086	11							
1878	3739	6981	511	4208	5640	12058	11628	21240	8015	12							
338	141	1904	360	1288	208	107	70	15	412	13							
4182	1732	23688	4424	16002	2578	1347	900	173	5160	14							
5318	10062	14238	2203	9019	15292	22180	30223	46595	16046	15							
197	92	1751	205	1044	195	104	85	13	318	16							
3438	1580	30639	3532	18162	3396	1812	1478	225	5588	17							
10188	20744	23363	3861	14259	24491	29884	46867	59709	26519	18							
223	125	2854	194	1527	325	121	161	16	515	19							
5446	3169	70354	4704	37606	8016	2927	3936	391	12762	20							
19879	34969	34898	6260	24291	39595	44070	64976	113816	42818	21							
221	119	2870	146	1607	252	70	132	13	713	22							
8635	4441	109054	5531	62403	9483	2638	4998	519	27606	23							
45740	63256	52963	11174	42006	58941	62957	107813	132020	71721	24							
247	41	1361	110	1286	75	22	36	8	419	25							
17146	2594	88604	7774	85720	4628	1379	2244	491	27385	26							
82478	92882	80831	20328	63220	85502	87319	168808	211045	111853	27							
85	9	106	81	200	.	-	.	-	35	28							
11622	1286	12954	14528	25120	.	-	.	-	4293	29							
144198	176860	123681	28440	109561	.	-	.	-	173683	30							
3617	1198	14785	5399	9861	1613	624	925	552	3218	31							
59125	17762	356076	54008	261882	30913	11096	14894	2912	86861	32							
14520	18227	31404	1841	25371	27270	29723	44115	19086	45087	33							
1837	383	588	4416	1119	357	53	187	372	210	34							
5632	1110	1835	18588	4646	1360	208	358	901	372	35							
271	124	521	267	515	43	18	27	14	80	36							
1809	726	2121	3420	3415	191	59	15	20	250	37							
174	73	489	168	440	29	16	30	11	55	38							
1592	540	2434	3165	3284	144	76	71	6	231	39							
133	44	441	92	359	33	16	21	7	70	40							
1378	389	2678	1834	3297	152	68	46	20	347	41							
156	82	759	101	665	43	32	27	7	126	42							
1803	889	5384	2419	7047	291	171	84	14	882	43							
115	45	672	52	502	25	18	24	8	114	44							
1734	574	5949	1490	6200	193	229	71	31	906	45							
94	34	663	37	463	32	6	28	10	112	46							
1544	510	6778	1143	6686	318	84	93	27	1070	47							
65	30	541	32	414	38	16	19	9	125	48							
1372	492	6341	1627	6340	509	128	95	63	1339	49							
51	26	504	33	375	48	22	16	11	98	50							
1127	445	6550	1768	6437	612	255	85	50	1170	51							
47	22	430	21	316	49	24	12	5	102	52							
1141	391	6576	1222	5887	616	259	111	24	1366	53							
31	19	476	17	278	51	24	15	8	75	54							
719	359	7419	1455	5838	717	320	82	116	1117	55							
30	13	419	16	281	52	14	20	5	82	56							
838	296	7161	1133	6304	892	213	172	69	1244	57							
55	45	943	41	534	103	57	26	15	170	58							
1566	1006	18252	3062	13333	1788	801	258	87	3003	59							
52	31	1015	30	483	84	44	23	4	130	60							
1775	771	22531	2357	13836	1813	790	327	1	2623	61							
129	83	3090	51	1362	308	141	117	7	471	62							
5358	2552	90254	6446	51929	8013	2936	2063	94	12358	63							
377	144	3234	25	1755	318	123	333	59	1198	64							
29678	6712	163812	2879	117402	13302	4500	10963	1391	58585	65							
99939	93706	74416	77168	75913	71554	69934	98894	153385	91034	66							

BADEN-WUERTTEMBERG

NR.	LANDW. GEN. FLAECHE VON ... BIS UNTER ... HA	MERKMAL	VEREDLUNGSBETRIEBE					SPEZIALBETRIEBE				BETRIEBSBEREICH DAUERKULTUR	
			FUTTERBAU- BETRIEBE	DAUER- KULTUR- BETRIEBE	OBSTBAU- BETRIEBE	WEINBAU- BETRIEBE	HOPFENBAU- BETRIEBE	MARKT- FRUCHT- BETRIEBE	VERBUND DAUER				
			17	18	19	20	21	22					
01	UNTER 1	BETRIEBE	ANZAHL	24	9	1856	5751	-	61				
02		LF	HA	10	4	1102	3438	-	46				
03		STBE	DM/BETRIEB	2571	1410	835	1913	-	1260				
04	1 - 2	BETRIEBE	ANZAHL	33	4	1091	2784	.	343				
05		LF	HA	47	6	1521	3835	.	488				
06		STBE	DM/BETRIEB	356	4896	2089	4470	.	1065				
07	2 - 5	BETRIEBE	ANZAHL	26	5	886	1929	22	431				
08		LF	HA	78	15	2736	6119	81	1403				
09		STBE	DM/BETRIEB	988	4481	6055	12358	7679	3059				
10	5 - 10	BETRIEBE	ANZAHL	21	4	465	1033	32	361				
11		LF	HA	151	30	3269	7198	241	2557				
12		STBE	DM/BETRIEB	4878	29608	18008	30459	20274	9439				
13	10 - 15	BETRIEBE	ANZAHL	17	6	198	296	21	198				
14		LF	HA	214	71	2432	3549	264	2433				
15		STBE	DM/BETRIEB	17416	37845	33785	47950	31481	20445				
16	15 - 20	BETRIEBE	ANZAHL	21	8	93	103	15	145				
17		LF	HA	368	139	1606	1763	255	2527				
18		STBE	DM/BETRIEB	37648	47206	49464	63332	50400	32863				
19	20 - 30	BETRIEBE	ANZAHL	48	5	65	94	11	150				
20		LF	HA	1225	119	1587	2292	274	3726				
21		STBE	DM/BETRIEB	55193	68968	63540	86094	74333	47573				
22	30 - 50	BETRIEBE	ANZAHL	41	4	23	26	.	108				
23		LF	HA	1519	157	856	980	.	4048				
24		STBE	DM/BETRIEB	79190	101139	75243	120014	.	66042				
25	50 - 100	BETRIEBE	ANZAHL	19	.	7	3	-	32				
26		LF	HA	1137	.	439	182	-	2052				
27		STBE	DM/BETRIEB	120176	.	113672	233480	-	90456				
28	100 UND MEHR	BETRIEBE	ANZAHL	3	-	-	-	-	4				
29		LF	HA	402	-	-	-	-	478				
30		STBE	DM/BETRIEB	117618	-	-	-	-	195278				
31	INSGESAMT	BETRIEBE	ANZAHL	253	.	4684	12019	.	1833				
32		LF	HA	5150	.	15548	29355	.	19759				
33		STBE	DM/BETRIEB	38816	.	7582	9267	.	17417				
34	UNTER 1000	BETRIEBE	ANZAHL	65	6	1649	811	-	302				
35		LF	HA	188	4	1410	617	-	484				
36	1000 - 2000	BETRIEBE	ANZAHL	10	.	873	3349	.	250				
37		LF	HA	5	.	1037	2076	.	583				
38	2000 - 3000	BETRIEBE	ANZAHL	.	.	416	1769	-	139				
39		LF	HA	.	.	705	1606	-	443				
40	3000 - 4000	BETRIEBE	ANZAHL	5	.	222	1127	.	94				
41		LF	HA	23	.	456	1337	.	392				
42	4000 - 6000	BETRIEBE	ANZAHL	10	.	332	1249	7	144				
43		LF	HA	59	.	962	1894	38	746				
44	6000 - 8000	BETRIEBE	ANZAHL	3	.	179	668	4	97				
45		LF	HA	20	.	617	1429	15	715				
46	8000 - 10000	BETRIEBE	ANZAHL	4	.	120	423	6	77				
47		LF	HA	35	.	527	1130	23	674				
48	10000 - 12000	BETRIEBE	ANZAHL	.	.	90	310	6	60				
49		LF	HA	.	.	439	982	46	545				
50	12000 - 14000	BETRIEBE	ANZAHL	4	.	89	252	4	53				
51		LF	HA	76	.	477	918	23	568				
52	14000 - 16000	BETRIEBE	ANZAHL	4	-	67	205	3	43				
53		LF	HA	73	-	406	873	23	471				
54	16000 - 18000	BETRIEBE	ANZAHL	.	-	62	186	6	38				
55		LF	HA	.	-	408	821	40	437				
56	18000 - 20000	BETRIEBE	ANZAHL	.	3	50	159	7	35				
57		LF	HA	.	43	355	881	63	427				
58	20000 - 25000	BETRIEBE	ANZAHL	.	3	107	306	6	77				
59		LF	HA	.	30	923	1788	51	1212				
60	25000 - 30000	BETRIEBE	ANZAHL	3	.	92	223	12	48				
61		LF	HA	57	.	988	1515	122	808				
62	30000 - 50000	BETRIEBE	ANZAHL	29	3	193	560	15	167				
63		LF	HA	665	58	2578	4812	203	3620				
64	50000 U.M.	BETRIEBE	ANZAHL	95	16	143	422	23	209				
65		LF	HA	3780	435	3261	6676	490	7635				
66		STBE	DM/BETRIEB	85194	84639	70733	77530	67389	75253				

LANDWIRTSCHAFT, GARTENBAU UND FORSTWIRTSCHAFT

DES STANDARDBETRIEBSEINKOMMENS 1995

BADEN-WÜRTTEMBERG

LANDWIRTSCHAFT										BETRIEBSBEREICH GARTENBAU									
BETRIEBE										GEMUESEBETRIEBE									
LANDW. GEMISCHTBETRIEBE										SPEZIALBETRIEBE									
LANDWIRTSCHAFT MIT										ZUSAMMEN									
KULTUR-										FREILAND- I UNTERGLAS- I GEMUESE- I GEMUESE- I									
FUTTERBAU- I	VER- I	MARKT- I	FUTTERBAU I	VEREDLUNG I	DAUER- I	ZUSAMMEN I	FREILAND- I	UNTERGLAS- I	GEMUESE- I	GEMUESE- I	GEMUESE- I	VERBUND- I	INR. I						
BETRIEBE I	EDLUNGS- I	FRUCHT I	26 I	27 I	KULTUREN I	29 I	BETRIEBE I	BETRIEBE I	BETRIEBE I	BETRIEBE I	BETRIEBE I	BETRIEBE I	BETRIEBE I						
23 I	24 I	25 I	26 I	27 I	28 I	29 I	30 I	31 I	32 I	33 I	34 I	35 I	36 I						
20	.	.	6	10	.	1246	.	142	52	01									
13	.	.	3	5	.	597	.	69	28	02									
2062	.	.	1856	2202	.	21008	.	25858	21721	03									
50	24	.	84	43	81	582	37	86	23	04									
73	34	.	127	60	117	815	51	124	31	05									
1789	1666	.	299	401	403	40618	11224	55642	42285	06									
79	11	331	254	60	102	437	62	78	26	07									
268	33	1108	869	208	336	1334	202	237	75	08									
4298	6280	708	1006	1779	1633	72245	43030	97604	70757	09									
94	14	366	325	98	96	188	40	23	6	10									
674	108	2688	2395	756	718	1317	278	154	41	11									
12211	18284	3075	3611	6104	8016	135714	88365	223031	51541	12									
55	7	263	285	95	82	74	16	.	3	13									
674	91	3195	3543	1188	1027	902	191	.	36	14									
23997	34649	6836	9329	14579	17791	188198	131379	.	231699	15									
45	5	183	185	78	38	40	8	3	-	16									
75E	84	3151	3224	1349	666	701	137	52	-	17									
34891	41874	12686	17653	23541	27962	303670	233238	353502	-	18									
39	7	166	295	118	59	42	10	.	.	19									
922	163	4112	7230	2897	1455	1024	248	.	.	20									
47255	82932	26770	31510	45496	44514	366541	236318	.	.	21									
11	.	201	351	180	55	21	.	-	-	22									
393	.	7736	13599	7100	2078	783	.	-	-	23									
64176	.	48159	53528	69067	74611	465955	.	-	-	24									
5	-	140	176	110	.	22	.	-	-	25									
309	-	9757	11338	7188	.	1494	.	-	-	26									
108363	-	79268	84485	104960	.	958307	.	-	-	27									
-	-	29	33	9	-	4	.	-	-	28									
-	-	3603	4136	1301	-	470	.	-	-	29									
-	-	133335	129516	153856	-	964180	.	-	-	30									
398	97	1871	1994	801	544	2656	201	336	112	31									
4091	598	35626	46464	22052	8188	9438	1724	692	335	32									
19080	16636	18489	27391	43316	24696	68936	91580	69184	54116	33									
52	27	530	337	80	124	45	16	-	-	34									
131	33	1797	1302	226	278	65	23	-	-	35									
34	16	164	139	26	36	56	3	4	.	36									
94	15	1102	955	124	134	39	7	0	.	37									
22	9	113	96	20	29	64	.	6	.	38									
95	12	932	892	106	143	42	.	2	.	39									
25	4	86	74	18	19	54	3	3	3	40									
100	5	843	759	113	110	39	3	1	3	41									
28	.	140	115	42	27	122	10	12	5	42									
142	.	1609	1249	355	226	81	14	4	5	43									
20	.	96	93	22	28	104	7	10	4	44									
117	.	1295	1290	235	202	98	7	3	7	45									
17	.	69	75	33	15	109	.	6	5	46									
120	.	1111	1038	384	143	55	.	3	3	47									
16	-	64	57	26	12	98	4	11	.	48									
117	-	1052	983	332	154	63	6	10	.	49									
12	.	43	46	24	16	106	5	13	3	50									
87	.	800	835	349	189	102	28	8	5	51									
14	3	43	34	25	8	93	.	7	5	52									
121	22	830	565	376	96	90	.	4	10	53									
5	.	28	37	14	15	100	3	6	3	54									
63	.	620	710	204	190	89	7	4	2	55									
9	.	24	41	13	19	61	.	7	6	56									
88	.	566	787	244	279	66	.	5	8	57									
22	.	51	83	27	26	174	8	15	12	58									
237	.	1412	1769	495	487	214	24	17	14	59									
21	3	42	82	26	15	188	8	20	10	60									
313	36	1282	2073	547	280	290	29	17	8	61									
70	13	198	267	96	63	414	27	78	21	62									
1240	170	4885	8369	2671	1402	857	137	142	31	63									
31	9	240	418	309	92	858	95	138	32	64									
1024	232	15490	22888	15291	3873	7249	1421	472	237	65									
73036	84056	87655	81658	87927	89444	171271	174036	134041	135252	66									

BADEN-WÜRTTEMBERG

BADEN-WÜRTTEMBERG			BETRIEBSBEREICH						
NR.	LANDW. GEN. FLÄCHE VON ... BIS UNTER ... HA	MERKMAL	ZIERPFLANZENBETRIEBE			GARTENBAU BAUMSCHULBETRIEBE		GARTENBAULICHE GEMISCHTBETRIEBE	
			SPEZIALBETRIEBE	UNTERGLAS- SCHRITT- BLUMEN UND TOPF- PFLANZENB.	ZIERPFLANZEN- VERBUNDBETRIEBE	SPEZIALBETRIEBE	VERBUNDBETRIEBE		
LFDI	STANDARD- BETRIEBSEINKOMMEN VON ... BIS UNTER ... DM		FREILAND- ZIERPFLANZEN- BETRIEBE						
			33	34	35	36	37	38	
01	UNTER 1	BETRIEBE	ANZAHL	101	740	83	96	7	.
02		LF	HA	52	320	44	62	5	.
03		STBE	DM/BETRIEB	7289	23854	15864	14005	18727	.
04	1 - 2	BETRIEBE	ANZAHL	88	191	39	100	9	9
05		LF	HA	125	261	55	142	14	12
06		STBE	DM/BETRIEB	14009	62461	30410	26501	34353	17572
07	2 - 5	BETRIEBE	ANZAHL	47	79	23	107	5	10
08		LF	HA	138	222	69	342	18	31
09		STBE	DM/BETRIEB	32534	109963	70723	62604	117604	32092
10	5 - 10	BETRIEBE	ANZAHL	15	11	11	76	.	.
11		LF	HA	109	80	79	538	.	.
12		STBE	DM/BETRIEB	96783	267906	120741	129941	.	.
13	10 - 15	BETRIEBE	ANZAHL	8	.	3	38	.	-
14		LF	HA	98	.	37	472	.	-
15		STBE	DM/BETRIEB	100555	.	203562	215020	.	-
16	15 - 20	BETRIEBE	ANZAHL	.	.	.	23	.	-
17		LF	HA	.	.	.	410	.	-
18		STBE	DM/BETRIEB	.	.	.	338218	.	-
19	20 - 30	BETRIEBE	ANZAHL	.	.	.	25	.	-
20		LF	HA	.	.	.	614	.	-
21		STBE	DM/BETRIEB	.	.	.	459834	.	-
22	30 - 50	BETRIEBE	ANZAHL	-
23		LF	HA	-
24		STBE	DM/BETRIEB	-
25	50 - 100	BETRIEBE	ANZAHL	4	-	-	12	.	-
26		LF	HA	243	-	-	866	.	-
27		STBE	DM/BETRIEB	277099	-	-	1322784	.	-
28	100 UND MEHR	BETRIEBE	ANZAHL	-	-	-	.	.	-
29		LF	HA	-	-	-	.	.	-
30		STBE	DM/BETRIEB	-	-	-	.	.	-
31	INSGESAMT	BETRIEBE	ANZAHL	271	1024	163	493	29	27
32		LF	HA	947	957	374	4159	193	57
33		STBE	DM/BETRIEB	28273	40781	45765	148970	151032	25013
34	UNTER 1000	BETRIEBE	ANZAHL	18	8	.	-	-	.
35		LF	HA	33	0	.	-	-	.
36	1000 - 2000	BETRIEBE	ANZAHL	25	22	-	-	-	.
37		LF	HA	25	5	-	-	-	.
38	2000 - 3000	BETRIEBE	ANZAHL	19	21	9	.	-	4
39		LF	HA	16	6	6	.	-	5
40	3000 - 4000	BETRIEBE	ANZAHL	16	20	4	.	-	.
41		LF	HA	19	5	1	.	-	.
42	4000 - 6000	BETRIEBE	ANZAHL	28	52	5	8	.	.
43		LF	HA	21	17	3	13	.	.
44	6000 - 8000	BETRIEBE	ANZAHL	18	44	.	13	.	.
45		LF	HA	22	37	.	17	.	.
46	8000 - 10000	BETRIEBE	ANZAHL	8	54	8	23	-	.
47		LF	HA	6	18	8	12	-	.
48	10000 - 12000	BETRIEBE	ANZAHL	16	41	9	15	-	.
49		LF	HA	11	16	4	16	-	.
50	12000 - 14000	BETRIEBE	ANZAHL	8	53	10	11	.	.
51		LF	HA	15	25	6	10	.	.
52	14000 - 16000	BETRIEBE	ANZAHL	7	42	11	17	.	.
53		LF	HA	9	18	11	33	.	.
54	16000 - 18000	BETRIEBE	ANZAHL	12	48	.	20	.	-
55		LF	HA	18	27	.	25	.	-
56	18000 - 20000	BETRIEBE	ANZAHL	6	24	7	6	-	-
57		LF	HA	10	14	5	15	-	.
58	20000 - 25000	BETRIEBE	ANZAHL	11	81	12	29	.	.
59		LF	HA	16	47	18	70	.	.
60	25000 - 30000	BETRIEBE	ANZAHL	12	85	11	39	.	.
61		LF	HA	37	58	52	84	.	.
62	30000 - 50000	BETRIEBE	ANZAHL	25	170	25	63	.	.
63		LF	HA	111	162	42	223	.	.
64	50000 U.M.	BETRIEBE	ANZAHL	42	259	37	244	15	6
65		LF	HA	578	503	205	3634	177	23
66		STBE	DM/BETRIEB	117759	103365	137857	278650	272093	69039

LANDWIRTSCHAFT, GARTENBAU UND FORSTWIRTSCHAFT

DES STANDARDBETRIEBSEINKOMMENS 1995

BADEN-WÜRTTEMBERG

BETRIEBS- BEREICH FORST- WIRTSCHAFT	ZUSAMMEN	KOMBINATIONSBETRIEBE										KOMBI- NIERTE VERBUND- BETRIEBE	ILFD INR.
		LANDWIRTSCHAFT-		GARTENBAU-		FORSTWIRTSCHAFT-		LAND-		GARTENBAU			
		GARTENBAU	FORST- WIRTSCHAFT	LAND- WIRTSCHAFT	FORST- WIRTSCHAFT	LAND- WIRTSCHAFT	GARTENBAU	GARTENBAU	FORST- WIRTSCHAFT	GARTENBAU	FORST- WIRTSCHAFT		
39	40	41	42	43	44	45	46	47					
16155	909	.	289	35	7	510	.	3	01				
571	184	.	61	24	1	54	.	0	02				
17779	1310	.	1412	6604	2374	603	.	615	03				
1864	1402	85	788	89	4	432	4	10	04				
2579	1990	120	1118	127	5	615	5	14	05				
7797	1132	4116	603	5699	439	571	1427	1152	06				
1586	1832	73	1098	73	8	575	5	17	07				
4961	6045	245	3635	237	26	1887	15	52	08				
8161	2618	11299	1465	17873	2262	1804	580	2006	09				
568	1555	49	.	38	-	510	.	5	10				
3881	11159	350	.	249	-	3676	.	36	11				
20804	7643	24286	.	42622	-	7114	.	22400	12				
196	.	25	457	17	-	227	-	.	13				
2376	.	311	5600	207	-	2763	-	.	14				
41198	.	45467	12966	84614	-	14280	-	.	15				
69	.	27	275	8	-	110	-	.	16				
1191	.	461	4707	135	-	1886	-	.	17				
56684	.	57231	19181	59199	-	16614	-	.	18				
55	.	24	227	11	-	53	-	.	19				
1333	.	582	5377	282	-	1292	-	.	20				
123986	.	79842	26706	109829	-	17929	-	.	21				
32	196	21	85	11	-	19	-	-	22				
1223	5053	825	3083	405	-	740	-	-	23				
209685	59338	92378	38541	209080	-	29164	-	-	24				
11	32	9	10	9	-	4	-	-	25				
736	2267	671	668	667	-	260	-	-	26				
412305	141195	139124	70817	275345	-	19964	-	-	27				
6	16	.	.	4	-	-	-	-	28				
940	2959	.	.	792	-	-	-	-	29				
458774	399985	.	.	471760	-	-	-	-	30				
20542	7343	388	4187	295	19	2440	14	38	31				
19791	53260	5408	31487	3126	32	13174	33	163	32				
17492	9458	36815	7074	45586	1920	4866	13175	7628	33				
13881	2974	27	1642	38	9	1250	8	12	34				
9021	7367	54	4503	64	15	2718	12	20	35				
2580	971	42	624	18	.	282	.	9	36				
1879	4155	70	2834	29	.	1211	.	25	37				
929	536	35	320	27	.	149	.	7	38				
848	2996	64	2057	51	.	816	.	19	39				
425	331	33	184	.	.	103	-	.	40				
739	2175	78	1385	.	.	700	-	.	41				
475	.	38	256	.	.	141	-	.	42				
919	.	65	2376	.	.	1182	-	.	43				
254	332	22	199	.	.	91	-	.	44				
758	2963	82	1982	.	.	834	-	.	45				
168	207	16	120	8	-	63	-	-	46				
488	2103	66	1263	28	-	746	-	-	47				
120	160	6	96	6	-	52	-	-	48				
426	1744	43	1088	20	-	594	-	-	49				
93	.	9	85	13	-	38	-	.	50				
397	.	46	1068	29	-	546	-	.	51				
62	108	.	60	.	-	35	-	.	52				
201	1377	.	748	.	-	546	-	.	53				
54	88	7	49	3	-	29	-	-	54				
240	1019	84	642	14	-	280	-	-	55				
61	101	.	62	6	-	.	-	-	56				
383	1322	.	954	24	-	.	-	-	57				
137	200	14	114	14	-	58	-	-	58				
436	2673	179	1698	45	-	751	-	-	59				
104	167	10	102	.	-	44	-	-	60				
383	2647	168	1773	.	-	638	-	-	61				
230	329	35	211	26	-	57	-	3	62				
649	6302	494	4701	215	-	892	-	54	63				
969	231	79	63	69	-	19	-	.	64				
2023	9031	3789	2412	2401	-	423	-	.	65				
330556	121198	140249	73754	158271	-	63264	-	.	66				

BAYERN

NR.	LANDW. GEN. FLAECHE VON ... BIS UNTER ... HA	MERKMAL	BETRIEBE INSGESAMT	ZUSAMMEN	SPEZIALBETRIEBE			BETRIEBBEREICH MARKTFRUCHT	
					INTENSIV- FRUCHT- BETRIEBE	EXTENSIV- FRUCHT- BETRIEBE	VERBUND MARKT	FUTTERBAU- BETRIEBE	
1	2	3	4	5	6	7	8	9	
01	UNTER 1	BETRIEBE	ANZAHL	76688	4677	150	.	-	
02		LF	HA	4059	1546	90	.	-	
03		STBE	DM/BETRIEB	4690	8999	793	.	-	
04	1 - 2	BETRIEBE	ANZAHL	17528	10240	1225	.	206	
05		LF	HA	24548	14457	1679	.	303	
06		STBE	DM/BETRIEB	2612	822	465	.	38	
07	2 - 5	BETRIEBE	ANZAHL	26901	19091	1111	5677	590	
08		LF	HA	91707	66008	3587	19575	2102	
09		STBE	DM/BETRIEB	3440	1741	1760	202	373	
10	5 - 10	BETRIEBE	ANZAHL	36105	30542	1133	7165	1163	
11		LF	HA	260836	222436	8232	50953	8568	
12		STBE	DM/BETRIEB	6243	5418	6597	1237	1741	
13	10 - 15	BETRIEBE	ANZAHL	24794	22894	814	3409	957	
14		LF	HA	307182	284164	10056	41569	11935	
15		STBE	DM/BETRIEB	13387	12720	13647	3503	5399	
16	15 - 20	BETRIEBE	ANZAHL	19689	18767	596	1848	736	
17		LF	HA	342762	326935	10265	31855	12729	
18		STBE	DM/BETRIEB	22345	21817	21541	6328	11607	
19	20 - 30	BETRIEBE	ANZAHL	27718	26970	774	1615	977	
20		LF	HA	680318	662288	19090	39155	24095	
21		STBE	DM/BETRIEB	34448	34258	36556	10161	22824	
22	30 - 50	BETRIEBE	ANZAHL	22176	21751	903	1220	1076	
23		LF	HA	839921	823799	35198	46968	41707	
24		STBE	DM/BETRIEB	53089	52373	67582	20710	45774	
25	50 - 100	BETRIEBE	ANZAHL	9138	8920	824	914	889	
26		LF	HA	594466	579797	56006	63655	60509	
27		STBE	DM/BETRIEB	82703	79684	122129	50801	72646	
28	100 UND MEHR	BETRIEBE	ANZAHL	1478	1393	189	424	199	
29		LF	HA	223747	206879	31703	68932	26124	
30		STBE	DM/BETRIEB	182574	150143	263148	124411	119581	
31	INSGESAMT	BETRIEBE	ANZAHL	262195	165245	7719	24816	6792	
32		LF	HA	3369547	3188312	175906	366333	188071	
33		STBE	DM/BETRIEB	17746	23800	35473	7032	25896	
34	UNTER 1000	BETRIEBE	ANZAHL	98461	31256	1954	11991	1240	
35		LF	HA	160152	116132	4338	50210	5903	
36	1000 - 2000	BETRIEBE	ANZAHL	22053	9387	389	3145	552	
37		LF	HA	81365	60432	1580	27127	4711	
38	2000 - 3000	BETRIEBE	ANZAHL	11398	6684	295	1900	429	
39		LF	HA	65394	51756	1445	21128	4699	
40	3000 - 4000	BETRIEBE	ANZAHL	7639	5258	245	1235	316	
41		LF	HA	55550	46299	1523	16336	4026	
42	4000 - 6000	BETRIEBE	ANZAHL	10728	8410	407	1536	458	
43		LF	HA	94964	82069	3070	24296	7206	
44	6000 - 8000	BETRIEBE	ANZAHL	8264	7014	306	951	285	
45		LF	HA	85302	76637	3027	17980	5170	
46	8000 - 10000	BETRIEBE	ANZAHL	6881	6121	282	663	244	
47		LF	HA	80626	75198	3287	14524	4902	
48	10000 - 12000	BETRIEBE	ANZAHL	6026	5474	230	496	175	
49		LF	HA	77074	72682	2959	11908	3843	
50	12000 - 14000	BETRIEBE	ANZAHL	5315	4890	216	331	164	
51		LF	HA	73975	70652	3113	8947	3881	
52	14000 - 16000	BETRIEBE	ANZAHL	4815	4459	180	264	121	
53		LF	HA	73099	70442	2762	7712	3091	
54	16000 - 18000	BETRIEBE	ANZAHL	4387	4117	155	182	115	
55		LF	HA	70970	68671	2781	5737	2957	
56	18000 - 20000	BETRIEBE	ANZAHL	4159	3918	125	180	101	
57		LF	HA	71877	69569	2397	6502	2680	
58	20000 - 25000	BETRIEBE	ANZAHL	9787	9269	288	336	268	
59		LF	HA	186708	182164	5819	13486	7944	
60	25000 - 30000	BETRIEBE	ANZAHL	8712	8334	246	216	209	
61		LF	HA	188199	184639	5495	9702	6763	
62	30000 - 50000	BETRIEBE	ANZAHL	26898	25965	627	530	736	
63		LF	HA	734308	724275	18018	29776	27504	
64	50000 U.M.	BETRIEBE	ANZAHL	26672	24689	1774	860	1379	
65		LF	HA	1269984	1236698	114291	100963	92789	
66		STBE	DM/BETRIEB	93249	78668	120590	97769	83828	

LANDWIRTSCHAFT, GARTENBAU UND FORSTWIRTSCHAFT
DES STANDARDBETRIEBSEINKOMMENS 1995

BAYERN

LANDWIRTSCHAFT BETRIEBE		FUTTERBAUBETRIEBE							VEREDLUNGSBETRIEBE			
BETRIEBE		SPEZIALBETRIEBE		VERBUNDBETRIEBE					SPEZIALBETRIEBE		VERBUNDB. ILFD	
FRUCHT-		MILCHVIEH-	RINDER-	MARKT-	VER-	DAUER-		SCHWEINE-	GEFLUEGEL-	MARKT-	INR.	
BETRIEBE	DAUER-	BETRIEBE	MAST-	FRUCHT-	EDLUNGS-	KULTUR-		BETRIEBE	BETRIEBE	FRUCHT-		
7	BETRIEBE	9	BETRIEBE	BETRIEBE	BETRIEBE	BETRIEBE	13	14	15	BETRIEBE	16	
12	8	1190	325	15	191	16	605	.	.	80	01	
10	6	121	36	11	21	7	89	.	.	58	02	
281	1478	10662	3258	1833	2870	2861	5127	.	.	455	03	
916	94	514	2511	285	133	.	106	222	171	04		
1294	137	734	3498	417	183	.	146	301	242	05		
67	169	2600	48	376	385	.	2264	9124	574	06		
1674	243	2834	2548	1224	202	32	153	152	460	07		
5817	867	10385	8123	4484	662	117	536	484	1663	08		
584	560	3726	165	1674	1396	3368	6811	2016	2850	09		
2064	254	8820	1662	3614	226	127	218	68	1109	10		
14674	1825	65802	11501	27025	1618	977	1577	450	8167	11		
2541	2624	8755	848	5149	6954	9301	16043	31284	8297	12		
1048	120	9170	609	3545	228	122	131	22	842	13		
12891	1484	114717	7434	44208	2892	1483	1641	257	10389	14		
7161	5765	17193	3091	11093	18679	17185	33034	42532	17099	15		
548	50	9276	335	2887	224	100	129	11	682	16		
9413	860	162367	5817	50375	3917	1754	2213	187	11839	17		
15168	10051	26339	6090	18464	28821	27523	46223	43546	28058	18		
637	69	14999	310	4408	330	142	133	12	936	19		
15535	1689	368220	7541	108840	8045	3484	3246	277	23074	20		
28680	21880	37931	12255	29690	40532	38136	71203	62689	44816	21		
543	35	10392	253	4648	182	62	63	8	1000	22		
21192	1434	385975	9832	178934	6749	2240	2354	329	38564	23		
56474	50027	54486	25250	48127	61936	56557	103052	127177	71110	24		
503	27	1915	145	2484	32	8	16	4	517	25		
34032	1827	115682	9959	159750	1913	496	1008	231	33129	26		
93541	95577	75486	21657	72738	88262	58313	149393	245669	110225	27		
144	5	46	79	202	3	.	3	.	35	28		
20609	1389	5413	12433	25670	410	.	453	.	4212	29		
170832	392786	115833	23615	117078	192330	.	399346	.	167146	30		
8089	905	59156	8777	23312	1751	626	1557	627	5832	31		
135466	11519	1229416	76174	599714	26412	10690	13262	2817	131336	32		
17640	10862	30239	2521	28840	23539	25304	24227	51711	37736	33		
2811	376	887	6891	1191	448	25	427	380	297	34		
9267	1352	2535	27592	5199	1301	88	349	934	515	35		
860	114	956	530	787	64	27	102	19	131	36		
5413	738	3540	6015	4920	244	132	52	43	408	37		
567	77	1029	241	723	35	14	65	9	154	38		
4587	667	4403	3184	5337	200	139	78	20	650	39		
412	48	1073	193	667	26	10	56	9	153	40		
3818	455	5538	3369	5371	61	34	63	36	770	41		
536	61	2387	194	1247	53	26	69	14	316	42		
6035	724	14548	3651	11802	325	145	130	22	1943	43		
331	35	2483	110	1245	47	22	61	17	321	44		
4275	468	18566	2872	13437	352	156	206	92	2425	45		
241	18	2449	85	1119	46	32	52	8	282	46		
3635	301	22117	2674	14103	341	310	217	43	2570	47		
209	22	2397	55	1030	40	37	35	.	258	48		
3474	363	24526	1699	14371	460	367	183	.	2716	49		
128	20	2267	59	970	50	29	52	16	204	50		
2281	372	26433	2418	14646	565	307	272	80	2345	51		
124	10	2210	43	863	54	21	32	9	196	52		
2450	194	28834	2842	14526	596	229	174	27	2489	53		
76	11	2195	41	792	27	28	27	5	155	54		
1672	207	30913	2545	14426	309	363	207	45	2112	55		
79	9	2149	25	709	46	28	29	.	152	56		
1654	194	32708	1599	13950	625	415	232	.	2306	57		
179	18	5342	62	1573	109	63	63	9	346	58		
3933	447	93433	3283	34574	1676	1080	583	72	5643	59		
147	9	4992	51	1420	105	49	56	8	258	60		
3926	240	101135	3036	35638	1852	898	658	67	4819	61		
412	29	16065	101	4338	345	136	166	12	903	62		
13316	970	414761	5097	142876	7959	3190	2468	72	22053	63		
977	48	10275	96	4638	256	79	265	103	1706	64		
65731	3827	405426	4297	254537	9545	2836	7389	1223	77571	65		
100268	119559	65839	73153	71675	69872	64590	90115	297448	87011	66		

1 [101] BETRIEBSSYSTEME IN DEN BETRIEBSBEREICHEN
NACH DER GROESSE DER BETRIEBE UND DER HOEHE

BAYERN

				VEREDLUNGSBETRIEBE				BETRIEBSBEREICH DAUERKULTUR			
LANDW. GEN. FLAECHE VON ... BIS UNTER ... HA				VERBUNDBETRIEBE VEREDLUNG-				SPEZIALBETRIEBE			
MERKMAL				FUTTERBAU- BETRIEBE	DAUER- KULTUR- BETRIEBE	OBSTBAU- BETRIEBE	WEINBAU- BETRIEBE	HOPFENBAU- BETRIEBE	MARKT- FRUCHT- BETRIEBE		
NR.	STANDARD- BETRIEB- EINKOMMEN VON ... BIS UNTER ... DM	LF	HA	17	18	19	20	21	22		
01	UNTER 1	BETRIEBE	ANZAHL	63	13	744	1025	.	.		
02		LF	HA	12	5	430	570	.	.		
03		STBE	DM/BETRIEB	3395	1530	857	2438	.	.		
04	1 - 2	BETRIEBE	ANZAHL	29	3	372	400	14	126		
05		LF	HA	40	4	513	555	22	181		
06		STBE	DM/BETRIEB	872	5444	1868	6641	2732	1318		
07	2 - 5	BETRIEBE	ANZAHL	34	3	336	411	130	243		
08		LF	HA	121	9	1070	1327	494	839		
09		STBE	DM/BETRIEB	3168	8324	4469	19896	7567	2606		
10	5 - 10	BETRIEBE	ANZAHL	12	9	181	210	220	239		
11		LF	HA	92	66	1207	1414	1667	1679		
12		STBE	DM/BETRIEB	13257	18438	15037	45276	17036	5619		
13	10 - 15	BETRIEBE	ANZAHL	22	13	34	50	188	82		
14		LF	HA	264	160	397	600	2314	1009		
15		STBE	DM/BETRIEB	25323	40586	27803	74586	30693	14345		
16	15 - 20	BETRIEBE	ANZAHL	18	7	7	14	138	67		
17		LF	HA	314	114	122	240	2363	1153		
18		STBE	DM/BETRIEB	36978	57747	62434	85378	44954	22466		
19	20 - 30	BETRIEBE	ANZAHL	30	13	6	15	159	74		
20		LF	HA	746	335	151	365	3890	1829		
21		STBE	DM/BETRIEB	54136	87662	41421	110316	63622	40784		
22	30 - 50	BETRIEBE	ANZAHL	15	.	4	.	74	93		
23		LF	HA	547	.	141	.	2752	3626		
24		STBE	DM/BETRIEB	78361	.	100928	.	86568	65215		
25	50 - 100	BETRIEBE	ANZAHL	6	.	-	.	9	31		
26		LF	HA	384	.	-	.	500	1920		
27		STBE	DM/BETRIEB	154515	.	-	.	95331	91384		
28	100 UND MEHR	BETRIEBE	ANZAHL	-	-	-	4	.	.		
29		LF	HA	-	-	-	644	.	.		
30		STBE	DM/BETRIEB	-	-	-	1254699	.	.		
31	INSGESAMT	BETRIEBE	ANZAHL	229	69	1684	2135	937	993		
32		LF	HA	2521	1019	4032	5968	14133	12446		
33		STBE	DM/BETRIEB	23822	48252	4508	16616	36592	17177		
34	UNTER 1000	BETRIEBE	ANZAHL	66	8	739	47	5	130		
35		LF	HA	100	3	855	45	4	301		
36	1000 - 2000	BETRIEBE	ANZAHL	22	4	348	456	6	153		
37		LF	HA	37	5	449	206	11	450		
38	2000 - 3000	BETRIEBE	ANZAHL	11	.	149	313	13	98		
39		LF	HA	38	.	325	208	40	410		
40	3000 - 4000	BETRIEBE	ANZAHL	12	-	85	179	19	70		
41		LF	HA	29	-	201	154	75	366		
42	4000 - 6000	BETRIEBE	ANZAHL	14	3	95	223	34	107		
43		LF	HA	78	6	379	274	139	667		
44	6000 - 8000	BETRIEBE	ANZAHL	3	.	56	128	44	46		
45		LF	HA	11	.	239	217	208	330		
46	8000 - 10000	BETRIEBE	ANZAHL	3	.	31	95	41	49		
47		LF	HA	9	.	158	163	220	438		
48	10000 - 12000	BETRIEBE	ANZAHL	3	.	23	68	39	32		
49		LF	HA	37	.	99	170	229	368		
50	12000 - 14000	BETRIEBE	ANZAHL	4	-	25	45	41	18		
51		LF	HA	38	-	137	115	278	223		
52	14000 - 16000	BETRIEBE	ANZAHL	4	3	11	47	32	13		
53		LF	HA	37	11	61	148	271	177		
54	16000 - 18000	BETRIEBE	ANZAHL	3	-	12	44	27	20		
55		LF	HA	50	-	61	127	239	267		
56	18000 - 20000	BETRIEBE	ANZAHL	4	.	9	37	30	16		
57		LF	HA	39	.	60	137	281	267		
58	20000 - 25000	BETRIEBE	ANZAHL	7	.	30	69	64	24		
59		LF	HA	97	.	202	265	662	425		
60	25000 - 30000	BETRIEBE	ANZAHL	8	4	26	66	83	22		
61		LF	HA	142	42	193	342	1004	440		
62	30000 - 50000	BETRIEBE	ANZAHL	21	10	28	171	200	69		
63		LF	HA	365	137	257	1024	3183	1712		
64	50000 U.M.	BETRIEBE	ANZAHL	44	29	17	147	259	126		
65		LF	HA	1416	775	356	2373	7290	5604		
66		STBE	DM/BETRIEB	85183	92054	79325	116431	73900	77059		

LANDWIRTSCHAFT, GARTENBAU UND FORSTWIRTSCHAFT

DES STANDARDBETRIEBSEINKOMMENS 1995

BAYERN

LANDWIRTSCHAFT BETRIEBE		LANDW. GEMISCHTBETRIEBE						BETRIEBSBEREICH GARTENBAU GEMUESEBETRIEBE				ILFD
BETRIEBE KULTUR-		LANDWIRTSCHAFT MIT						ZUSAMMEN	SPEZIALBETRIEBE		GEMUESE- VERBUND- BETRIEBE	INR.
FUTTERBAU- BETRIEBE	VER- EDLUNGS- BETRIEBE	MARKT- FRUCHT	FUTTERBAU	VEREDLUNG	DAUER- KULTUREN		FREILAND- GEMUESE- BETRIEBE	UNTERGLAS- GEMUESE- BETRIEBE				
23	24	25	26	27	28	29	30	31	32			
6	18	.	23	18	4	1109	70	163	28	01		
5	10	.	9	10	3	510	40	78	11	02		
1404	1193	.	1423	663	618	24328	6671	43131	24596	03		
16	11	.	60	68	32	471	77	94	.	04		
23	16	.	84	95	47	646	105	130	.	05		
2619	1629	.	459	336	372	52504	15765	87832	.	06		
19	19	504	278	198	76	402	65	87	12	07		
76	72	1819	1014	494	271	1263	209	273	37	08		
3362	4900	918	1047	1723	1874	91853	46527	173576	83667	09		
46	53	940	644	245	120	211	37	27	.	10		
347	401	6806	4684	1836	869	1512	274	199	.	11		
9577	16351	2932	3893	6023	5860	154581	107235	239344	.	12		
35	88	625	503	177	70	63	15	10	.	13		
214	1108	7707	6243	2248	844	765	180	123	.	14		
21141	32134	7715	10261	14511	18402	264072	168959	476722	.	15		
31	69	390	395	146	64	27	3	.	.	16		
544	1217	6740	6840	2573	1105	460	53	.	.	17		
33468	45687	13586	19230	24618	30644	322259	314228	.	.	18		
46	90	411	531	182	71	30	.	.	.	19		
1160	2216	10064	12988	4484	1770	741	.	.	.	20		
47832	62643	23269	31448	40245	47493	564151	.	.	.	21		
37	34	364	480	193	60	18	.	3	.	22		
1315	1264	13963	18449	7526	2296	714	.	122	.	23		
71253	89015	49970	52038	67427	72929	548239	.	216671	.	24		
3	7	238	227	98	21	15	6	-	-	25		
179	414	16014	14509	6340	1206	1038	389	-	-	26		
98058	135081	85056	77493	110732	99378	1094017	624419	-	-	27		
-	-	30	19	7	-	4	-	-	-	28		
-	-	4341	2795	1061	-	491	-	-	-	29		
-	-	164896	167170	165604	-	3297350	-	-	-	30		
229	389	3671	3160	1272	518	2350	278	386	64	31		
3962	6716	67706	67614	26667	8411	8139	1402	969	154	32		
31666	42646	18066	24703	31651	26919	86375	61113	110518	59903	33		
20	23	693	380	139	88	.	8	-	-	34		
68	38	2720	1769	352	292	.	15	-	-	35		
13	8	374	218	68	41	43	.	.	.	36		
36	10	2435	1385	261	223	40	.	.	.	37		
.	6	284	176	67	21	52	4	5	.	38		
.	15	2242	1410	391	120	35	9	3	.	39		
.	.	225	144	53	18	.	14	4	.	40		
.	.	2141	1391	347	127	.	12	3	.	41		
10	6	312	201	75	26	.	31	6	.	42		
101	22	3553	2128	631	195	.	23	5	.	43		
12	.	256	160	65	24	.	19	.	5	44		
86	.	3489	2058	742	199	.	21	.	1	45		
.	9	177	113	62	13	109	12	10	3	46		
.	52	2678	1522	740	136	81	13	6	1	47		
10	7	129	113	44	16	106	17	9	3	48		
112	44	2134	1814	595	188	87	24	4	4	49		
4	8	105	92	35	7	.	12	9	.	50		
49	61	1928	1570	511	81	.	16	7	.	51		
4	5	64	101	38	10	.	13	5	3	52		
43	45	1265	1789	538	131	.	25	9	3	53		
4	10	66	76	32	14	70	8	4	3	54		
42	98	1402	1411	532	170	88	12	3	7	55		
6	11	72	67	24	5	63	.	17	.	56		
74	107	1609	1225	417	61	78	.	18	.	57		
.	22	125	166	57	35	.	15	17	4	58		
.	257	2956	3450	1170	523	.	25	11	3	59		
7	24	101	167	40	20	.	10	14	.	60		
120	302	2660	4029	815	319	.	40	22	.	61		
44	96	259	434	161	72	.	28	64	12	62		
895	1533	8475	13029	4096	1508	.	117	89	20	63		
62	148	429	552	312	108	852	82	217	22	64		
2030	4107	26018	27635	14531	4138	6348	1035	784	103	65		
69747	73233	86496	75358	86867	77132	204928	171982	177693	133740	66		

1 [101] BETRIEBSSYSTEME IN DEN BETRIEBSBEREICHEN
NACH DER GROSSE DER BETRIEBE UND DER HOEHE

BAYERN

NR.	LANDW. GEN. FLAECHE VON ... BIS UNTER ... HA	I	MERKMAL	BETRIEBSBEREICH						I				
				ZIERPFLANZENBETRIEBE	SPEZIALBETRIEBE	UNTERGLAS- SCHNITT- BLUMEN UND TOPF- PFLANZENB.	ZIER- PFLANZEN VERBUND- BETRIEBE	GARTENBAU BAUMSCHULBETRIEBE	BAUMSCHUL- SPEZIAL- BETRIEBE		VERBUND- BETRIEBE	GARTENBAU- LICHE GEMISCHT- BETRIEBE		
				33		34		35		36		37		38
01	UNTER 1	BETRIEBE	ANZAHL	132		538		72		96		7		3
02		LF	HA	64		219		33		59		4		2
03		STBE	DM/BETRIEB	7521		28053		16200		14060		17200		24112
04	1 - 2	BETRIEBE	ANZAHL	50		111		27		92		.		4
05		LF	HA	66		148		37		130		.		6
06		STBE	DM/BETRIEB	24141		83612		45688		28488		.		21243
07	2 - 5	BETRIEBE	ANZAHL	28		44		23		133		6		4
08		LF	HA	88		119		73		431		18		14
09		STBE	DM/BETRIEB	45426		147394		68804		58945		59195		65199
10	5 - 10	BETRIEBE	ANZAHL	16		11		4		102		4		.
11		LF	HA	108		69		28		731		35		.
12		STBE	DM/BETRIEB	79486		302493		126063		151603		139424		.
13	10 - 15	BETRIEBE	ANZAHL	.		.		-		30		-		-
14		LF	HA	.		.		-		363		-		-
15		STBE	DM/BETRIEB	.		.		-		255429		-		-
16	15 - 20	BETRIEBE	ANZAHL	4		.		-		17		-		.
17		LF	HA	72		.		-		284		-		.
18		STBE	DM/BETRIEB	156646		.		-		378844		-		.
19	20 - 30	BETRIEBE	ANZAHL	.		.		-		24		.		-
20		LF	HA	.		.		-		584		.		-
21		STBE	DM/BETRIEB	.		.		-		642944		.		-
22	30 - 50	BETRIEBE	ANZAHL		-		.
23		LF	HA		-		.
24		STBE	DM/BETRIEB		-		.
25	50 - 100	BETRIEBE	ANZAHL	.		.		.		7		-		-
26		LF	HA	.		.		.		489		-		-
27		STBE	DM/BETRIEB	.		.		.		1443109		-		-
28	100 UND MEHR	BETRIEBE	ANZAHL	.		.		-		.		-		.
29		LF	HA	.		.		-		.		-		.
30		STBE	DM/BETRIEB	.		.		-		.		-		.
31	INSGESAMT	BETRIEBE	ANZAHL	239		706		129		513		19		16
32		LF	HA	625		581		311		3812		88		197
33		STBE	DM/BETRIEB	31825		49388		49199		170975		82180		87852
34	UNTER 1000	BETRIEBE	ANZAHL	.		6		-		.		-		-
35		LF	HA	.		0		-		.		-		-
36	1000 - 2000	BETRIEBE	ANZAHL	23		8		5		3		-		-
37		LF	HA	25		1		1		7		-		-
38	2000 - 3000	BETRIEBE	ANZAHL	10		20		4		.		.		.
39		LF	HA	4		3		1		.		.		.
40	3000 - 4000	BETRIEBE	ANZAHL	15		13		.		4		.		.
41		LF	HA	7		1		.		9		.		.
42	4000 - 6000	BETRIEBE	ANZAHL	30		24		15		6		.		-
43		LF	HA	23		6		14		11		.		-
44	6000 - 8000	BETRIEBE	ANZAHL	19		31		5		12		.		.
45		LF	HA	13		9		3		18		.		.
46	8000 - 10000	BETRIEBE	ANZAHL	15		32		10		27		-		-
47		LF	HA	20		12		4		26		-		-
48	10000 - 12000	BETRIEBE	ANZAHL	10		32		8		25		.		.
49		LF	HA	10		13		6		24		.		.
50	12000 - 14000	BETRIEBE	ANZAHL	10		39		.		19		-		-
51		LF	HA	25		20		.		39		-		-
52	14000 - 16000	BETRIEBE	ANZAHL	.		25		8		16		.		-
53		LF	HA	.		9		8		27		.		-
54	16000 - 18000	BETRIEBE	ANZAHL	5		29		7		14		-		-
55		LF	HA	8		10		7		42		-		-
56	18000 - 20000	BETRIEBE	ANZAHL	7		22		3		9		.		-
57		LF	HA	15		22		2		7		.		-
58	20000 - 25000	BETRIEBE	ANZAHL	17		61		.		21		-		.
59		LF	HA	31		30		.		34		-		.
60	25000 - 30000	BETRIEBE	ANZAHL	11		45		3		26		.		.
61		LF	HA	20		28		3		69		.		-
62	30000 - 50000	BETRIEBE	ANZAHL	26		116		22		70		5		3
63		LF	HA	74		84		36		199		17		12
64	50000 U.M.	BETRIEBE	ANZAHL	30		203		30		255		6		7
65		LF	HA	338		335		220		3293		63		177
66		STBE	DM/BETRIEB	163018		121855		155775		322393		209226		175493

LANDWIRTSCHAFT, GARTENBAU UND FORSTWIRTSCHAFT
DES STANDARDBETRIEBSEINKOMMENS 1995

BAYERN

BETRIEBS- BEREICH FORST- WIRTSCHAFT	ZUSAMMEN	KOMBINATIONSBETRIEBE					KOMBI- NIERTE VERBUND- BETRIEBE	ILFD INR.
		LANDWIRTSCHAFT- GARTENBAU	FORST- WIRTSCHAFT	LAND- WIRTSCHAFT	GARTENBAU- FORST- WIRTSCHAFT	FORSTWIRTSCHAFT- LAND- WIRTSCHAFT GARTENBAU		
39	40	41	42	43	44	45	46	47
67303	.	5	1390	8	13	2157	4	. 01
1599	.	4	192	6	3	199	0	. 02
4276	.	9993	1089	6920	2065	507	776	. 03
4357	.	17	1567	27	3	844	-	. 04
6025	.	22	2196	38	4	1156	-	. 05
2464	.	4943	669	6954	7861	647	-	. 06
3750	3653	39	2459	57	4	1094	-	5 07
12034	12384	137	8326	191	17	3713	-	18 08
4344	1660	10786	1251	22449	14162	1126	-	4699 09
1945	3401	60	2486	.	.	801	-	6 10
13155	23690	429	17381	.	.	5509	-	42 11
7588	3669	21002	2918	.	.	2208	-	7294 12
523	1314	44	961	26	-	283	-	- 13
6294	15959	522	11722	316	-	3398	-	- 14
25558	8145	38512	6386	61250	-	4516	-	- 15
214	678	14	518	.	.	134	-	3 16
3622	11698	248	8936	.	.	2291	-	48 17
54813	14732	69102	11362	.	.	8266	-	31452 18
.	562	.	454	11	-	82	.	. 19
.	13452	.	10890	257	-	1952	.	. 20
.	20595	.	16355	131089	-	11017	.	. 21
112	295	.	206	14	-	61	.	- 22
4205	11203	.	7812	507	-	2354	.	- 23
141675	42012	.	29077	134503	-	28784	.	- 24
.	138	17	87	10	-	24	-	. 25
.	9138	1165	5632	713	-	1628	-	. 26
.	92639	195027	48328	352011	-	72668	-	. 27
32	.	4	28	3	-	13	-	. 28
7851	.	854	4798	374	-	2395	-	. 29
1049466	.	483464	213157	523600	-	330665	-	. 30
78454	16124	227	10156	219	23	5493	6	22 31
62913	109765	4213	77885	2965	56	24594	52	419 32
5378	5854	56078	4776	66747	53955	2863	261376	30369 33
59522	7659	.	4133	-	6	3516	.	. 34
26812	17173	.	11171	-	1	5998	.	. 35
9737	2883	16	1970	9	3	885	-	3 36
8442	12446	42	8764	19	1	3620	-	6 37
3180	1479	12	1059	8	.	396	.	3 38
4283	9311	34	6878	18	.	2377	.	8 39
1503	824	12	615	8	-	189	-	. 40
2553	6653	61	5099	14	-	1479	-	. 41
1226	976	13	767	12	3	181	-	. 42
2798	10014	52	8210	29	2	1720	-	. 43
618	534	.	396	22	.	100	-	. 44
1726	6852	.	5251	82	.	1431	-	. 45
363	288	9	225	.	.	44	-	- 46
1157	4190	55	3361	.	.	704	-	- 47
237	209	9	163	6	-	31	-	- 48
1014	3291	74	2700	34	-	484	-	- 49
183	149	.	117	7	.	16	-	. 50
626	2570	.	2166	36	.	285	-	. 51
155	123	8	94	.	.	16	-	. 52
262	2302	64	1845	.	.	350	-	. 53
115	85	8	64	5	-	8	-	- 54
311	1900	77	1543	24	-	256	-	- 55
111	67	6	50	3	-	8	-	- 56
910	1321	49	1081	8	-	184	-	- 57
206	167	12	118	19	-	18	-	. 58
798	3589	121	2867	141	-	461	-	. 59
158	107	.	77	10	-	11	-	. 60
909	2447	.	1987	71	.	308	-	. 61
311	275	24	198	.	.	33	-	. 62
1263	8104	385	6509	.	.	999	-	. 63
829	299	67	110	78	.	41	.	3 64
9048	17603	2960	8454	2180	.	3939	.	288 65
393098	146891	155267	105846	159982	.	165029	.	161107 66

1 [101] BETRIEBSSYSTEME IN DEN BETRIEBSBEREICHEN

NACH DER GROESSE DER BETRIEBE UND DER HOEHE

HESSEN

NR.	LFDI	LANDW. GEN. FLAECHE VON ... BIS UNTER ... HA	I	MERKMAL	I	BETRIEBE INSGESAMT	I	ZUSAMMEN	I	BETRIEBSSBEREICH				
										MARKTFRUCHT		VERBUND MARKT		FUTTERBAU- BETRIEBE
		STANDARD- BETRIEB- EINKOMMEN VON ... BIS UNTER ... DM				1 / 2	3		INTENSIV- FRUCHT- BETRIEBE	EXTENSIV- FRUCHT- BETRIEBE	4	5	6	
01		UNTER 1		BETRIEBE		ANZAHL		4910		840		15		-
02				LF		HA		712		412		9		-
03				STBE		DM/BETRIEB		48007		12861		624		-
04	1	-	2	BETRIEBE		ANZAHL		4319		3669		222		119
05				LF		HA		6084		5189		304		182
06				STBE		DM/BETRIEB		2969		599		219		29
07	2	-	5	BETRIEBE		ANZAHL		7685		6890		171	2554	538
08				LF		HA		25439		22943		524	8350	1908
09				STBE		DM/BETRIEB		3738		1434		1288	147	256
10	5	-	10	BETRIEBE		ANZAHL		6618		6170		69	1924	643
11				LF		HA		47094		44036		477	13643	4631
12				STBE		DM/BETRIEB		5949		4019		9351	985	1102
13	10	-	15	BETRIEBE		ANZAHL		4037		3857		49	1085	371
14				LF		HA		49754		47549		595	13316	4546
15				STBE		DM/BETRIEB		9498		7334		16591	2997	2888
16	15	-	20	BETRIEBE		ANZAHL		2929		2841		82	678	239
17				LF		HA		50665		49176		1423	11676	4117
18				STBE		DM/BETRIEB		13905		13017		28385	5563	5346
19	20	-	30	BETRIEBE		ANZAHL		3918		3848		117	721	289
20				LF		HA		96587		94893		2919	17644	7046
21				STBE		DM/BETRIEB		24782		23738		40348	10160	10621
22	30	-	50	BETRIEBE		ANZAHL		4094		4048		207	657	247
23				LF		HA		158114		156364		8008	25013	9556
24				STBE		DM/BETRIEB		45986		44563		65705	20928	29906
25	50	-	100	BETRIEBE		ANZAHL		3228		3203		174	473	260
26				LF		HA		220066		218411		12235	32287	18135
27				STBE		DM/BETRIEB		81043		79578		131502	46901	69137
28	100	UND MEHR		BETRIEBE		ANZAHL		839		822		53	263	82
29				LF		HA		121788		118097		7949	43332	12164
30				STBE		DM/BETRIEB		150746		144899		290997	122778	140025
31		INSGESAMT		BETRIEBE		ANZAHL		42577		36188		1159	9713	2788
32				LF		HA		776303		757070		34442	167196	62286
33				STBE		DM/BETRIEB		25111		20965		52406	8736	15463
34		UNTER 1000		BETRIEBE		ANZAHL		15285		12233		370	5188	1062
35				LF		HA		52917		48681		845	20060	5248
36	1000	-	2000	BETRIEBE		ANZAHL		3347		2690		34	890	337
37				LF		HA		22731		21268		119	8428	3315
38	2000	-	3000	BETRIEBE		ANZAHL		2015		1736		12	495	186
39				LF		HA		17679		16796		45	6109	2256
40	3000	-	4000	BETRIEBE		ANZAHL		1529		1379		11	398	151
41				LF		HA		16031		15343		66	5826	2442
42	4000	-	6000	BETRIEBE		ANZAHL		2079		1888		24	514	174
43				LF		HA		24367		23624		187	8759	3111
44	6000	-	8000	BETRIEBE		ANZAHL		1542		1400		19	353	120
45				LF		HA		21510		21012		219	7379	2553
46	8000	-	10000	BETRIEBE		ANZAHL		1205		1105		23	216	71
47				LF		HA		18663		18342		326	5176	1666
48	10000	-	12000	BETRIEBE		ANZAHL		984		885		17	168	52
49				LF		HA		17166		16782		273	4516	1459
50	12000	-	14000	BETRIEBE		ANZAHL		857		760		17	135	39
51				LF		HA		15346		15009		257	4140	1096
52	14000	-	16000	BETRIEBE		ANZAHL		757		697		21	119	37
53				LF		HA		14996		14828		429	3873	1237
54	16000	-	18000	BETRIEBE		ANZAHL		656		598		16	104	29
55				LF		HA		14017		13750		238	3833	1035
56	18000	-	20000	BETRIEBE		ANZAHL		565		501		12	88	21
57				LF		HA		11962		11787		232	3209	808
58	20000	-	25000	BETRIEBE		ANZAHL		1254		1123		38	168	58
59				LF		HA		29080		28874		832	6558	2289
60	25000	-	30000	BETRIEBE		ANZAHL		1139		1035		46	152	40
61				LF		HA		30676		30484		1241	7067	1800
62	30000	-	50000	BETRIEBE		ANZAHL		3160		2912		131	292	114
63				LF		HA		102900		102237		4297	16890	5639
64	50000	U.M.		BETRIEBE		ANZAHL		6203		5246		368	433	297
65				LF		HA		366261		358252		24836	55372	26337
66				STBE		DM/BETRIEB		125805		94718		140360	104097	99563

LANDWIRTSCHAFT, GARTENBAU UND FORSTWIRTSCHAFT

DES STANDARDBETRIEBSEINKOMMENS 1995

HESSEN

LANDWIRTSCHAFT BETRIEBE		FUTTERBAUBETRIEBE							VEREDLUNGSBETRIEBE			
BETRIEBE		SPEZIALBETRIEBE		VERBUNDBETRIEBE					SPEZIALBETRIEBE		VERBUNDB. ILFD	
FRUCHT-				FUTTERBAU-							VEREDLUNG-	
VEREDLUNGS-	DAUER-	MILCHVIEH-	RINDER-	MARKT-	VER-	DAUER-	SCHWEINE-	GEFLUEGEL-	MARKT-	ILFD	INR.	
BETRIEBE	KULTUR-	BETRIEBE	MAST-	FRUCHT-	EDLUNGS-	KULTUR-	BETRIEBE	BETRIEBE	FRUCHT-	VEREDLUNG-		
7	BETRIEBE	9	BETRIEBE	BETRIEBE	BETRIEBE	BETRIEBE	13	14	BETRIEBE	15	16	
8												
4	-	61	28	.	23	.	120	37	21	01		
3	-	13	12	.	9	.	34	6	15	02		
121	-	12303	1921	.	6069	.	7322	211480	306	03		
620	.	64	500	.	32	-	.	37	101	04		
879	.	91	681	.	43	-	.	52	143	05		
26	.	3225	63	.	366	-	.	1437	410	06		
862	26	290	738	517	75	-	44	29	182	07		
2755	88	1047	2375	1880	255	-	139	89	603	08		
341	1549	3542	166	1271	1550	-	3031	7760	2218	09		
564	22	570	452	860	.	.	26	29	193	10		
3986	154	4216	3113	6232	.	.	181	205	1415	11		
1977	4245	6891	731	3677	.	.	15618	12874	6490	12		
284	10	548	212	677	44	-	10	13	175	13		
3510	122	6791	2585	8440	557	-	124	159	2154	14		
5711	18501	12314	1605	8758	13608	-	14385	49446	13397	15		
217	8	529	139	506	44	.	14	.	138	16		
3718	133	9214	2402	8772	753	.	243	.	2424	17		
10590	23792	19420	2706	14361	23697	.	43039	.	22044	18		
242	7	944	147	808	96	.	18	4	154	19		
5961	179	23458	3612	19956	2405	.	432	98	3793	20		
19662	28961	31643	5901	26382	38964	.	61974	51877	35002	21		
250	10	1093	115	945	99	.	18	7	161	22		
9667	408	42475	4372	36883	3743	.	675	253	6243	23		
40800	63623	52709	8306	47021	58031	.	102584	90784	64309	24		
233	.	773	75	831	26	-	.	.	142	25		
15900	.	51814	5089	56946	1663	-	.	.	9433	26		
84864	.	87723	14567	79979	72199	-	.	.	105739	27		
80	-	110	24	164	.	-	-	-	15	28		
10276	-	13769	3372	20888	.	-	-	-	1912	29		
155244	-	148360	22295	131018	.	-	-	-	195219	30		
3356	98	4982	2430	5409	492	7	291	159	1282	31		
56655	1158	152887	27613	160143	10102	121	1996	1022	28135	32		
15642	14863	39050	1936	31567	27490	16479	19137	65440	31808	33		
1595	37	53	1809	658	131	.	114	78	163	34		
4512	105	158	9403	3529	567	.	178	254	320	35		
238	7	98	173	310	14	.	30	3	66	36		
1512	51	354	2411	2612	112	.	79	3	205	37		
151	8	115	106	256	10	-	11	4	58	38		
1359	48	508	2089	2399	87	-	23	7	238	39		
104	5	147	61	214	6	-	12	3	45	40		
1004	54	816	1231	2256	43	-	11	15	233	41		
166	5	276	71	282	12	.	15	5	63	42		
2063	54	1893	1806	3162	102	.	40	9	431	43		
108	.	229	39	222	12	.	9	3	77	44		
1549	.	2072	1400	2843	201	.	32	11	656	45		
102	7	216	35	200	7	-	9	4	63	46		
1743	78	2338	1435	2917	53	-	54	18	698	47		
77	3	190	33	168	7	-	9	3	41	48		
1407	41	2404	1747	2667	144	-	38	13	486	49		
68	-	167	27	152	6	-	5	4	42	50		
1399	-	2362	1132	2599	51	-	15	20	569	51		
41	-	184	15	143	11	-	5	4	42	52		
1020	-	3074	847	2542	133	.	13	10	604	53		
41	.	140	10	136	7	-	.	.	46	54		
975	.	2527	442	2664	78	-	.	.	717	55		
34	.	134	6	107	16	-	.	3	29	56		
892	.	2378	302	2378	217	-	.	42	506	57		
63	.	313	12	258	29	-	4	.	71	58		
1727	.	6766	739	6097	599	-	10	.	1340	59		
67	.	301	13	224	26	-	9	5	55	60		
2184	.	7517	940	5945	536	-	100	44	1109	61		
147	8	962	15	695	84	.	14	8	130	62		
5971	255	30800	1301	23854	2489	.	239	49	3724	63		
354	9	1457	5	1384	114	.	42	28	291	64		
27336	321	86919	389	91679	4688	-	1139	525	16300	65		
101739	87259	84861	85466	82735	68428	-	95278	340979	95232	66		

HESSEN

NR.	LFDI	LANDW. GEN. FLAECHE VON ... BIS UNTER ... HA	MERKMAL	VEREDLUNGSBETRIEBE				SPEZIALBETRIEBE				BETRIEBSBEREICH DAUERKULTUR	
				VERBUNDBETRIEBE VEREDLUNG-		FUTTERBAU- BETRIEBE		DAUER- KULTUR- BETRIEBE		OBSTBAU- BETRIEBE	WEINBAU- BETRIEBE	HOPFENBAU- BETRIEBE	MARKT- FRUCHT- BETRIEBE
				17	18	19	20	21	22				
01		UNTER 1	BETRIEBE	ANZAHL	15	.	.	.	-	-			
02			LF	HA	8	.	.	.	-	-			
03			STBE	DM/BETRIEB	1568	.	.	.	-	-			
04	1	- 2	BETRIEBE	ANZAHL	.	-	106	159	-	.			
05			LF	HA	.	-	145	224	-	.			
06			STBE	DM/BETRIEB	.	-	2454	8605	-	.			
07	2	- 5	BETRIEBE	ANZAHL	26	.	82	201	-	.		33	
08			LF	HA	85	.	256	682	-	.		112	
09			STBE	DM/BETRIEB	774	.	6633	25588	-	.		2500	
10	5	- 10	BETRIEBE	ANZAHL	11	-	25	151	-	.		17	
11			LF	HA	76	-	168	1016	-	.		121	
12			STBE	DM/BETRIEB	3800	-	20028	55897	-	.		8053	
13	10	- 15	BETRIEBE	ANZAHL	8	-	14	19	-	.		10	
14			LF	HA	103	-	163	239	-	.		115	
15			STBE	DM/BETRIEB	11807	-	37009	93474	-	.		25383	
16	15	- 20	BETRIEBE	ANZAHL	5	-	3	13	-	.		7	
17			LF	HA	91	-	49	221	-	.		126	
18			STBE	DM/BETRIEB	16938	-	40696	124823	-	.		23460	
19	20	- 30	BETRIEBE	ANZAHL	5	-	4	11	-	.		9	
20			LF	HA	123	-	97	256	-	.		210	
21			STBE	DM/BETRIEB	24929	-	96919	176872	-	.		27178	
22	30	- 50	BETRIEBE	ANZAHL	4	-	-	9	-	.		5	
23			LF	HA	176	-	-	352	-	.		192	
24			STBE	DM/BETRIEB	87642	-	-	300170	-	.		55892	
25	50	- 100	BETRIEBE	ANZAHL	.	-	.	3	-	.		.	
26			LF	HA	.	-	.	180	-	.		.	
27			STBE	DM/BETRIEB	.	-	.	463772	-	.		.	
28	100 UND MEHR		BETRIEBE	ANZAHL	-	-	-	.	-	.		-	
29			LF	HA	-	-	-	.	-	.		-	
30			STBE	DM/BETRIEB	-	-	-	.	-	.		-	
31	INSGESAMT		BETRIEBE	ANZAHL	86	3	417	877	-	.		113	
32			LF	HA	764	5	1071	3570	-	.		1060	
33			STBE	DM/BETRIEB	8866	4608	6070	30828	-	.		12373	
34	UNTER 1000		BETRIEBE	ANZAHL	45	-	128	.	-	.		25	
35			LF	HA	173	-	200	.	-	.		54	
36	1000 - 2000		BETRIEBE	ANZAHL	7	.	104	103	-	.		20	
37			LF	HA	6	.	118	47	-	.		47	
38	2000 - 3000		BETRIEBE	ANZAHL	7	-	50	90	-	.		12	
39			LF	HA	21	-	69	52	-	.		87	
40	3000 - 4000		BETRIEBE	ANZAHL	3	-	26	60	-	.		6	
41			LF	HA	6	-	47	46	-	.		27	
42	4000 - 6000		BETRIEBE	ANZAHL	.	-	31	78	-	.		13	
43			LF	HA	.	-	80	73	-	.		78	
44	6000 - 8000		BETRIEBE	ANZAHL	.	-	.	67	-	.		6	
45			LF	HA	.	-	.	88	-	.		45	
46	8000 - 10000		BETRIEBE	ANZAHL	-	-	11	.	-	.		-	
47			LF	HA	-	-	33	.	-	.		-	
48	10000 - 12000		BETRIEBE	ANZAHL	4	-	7	26	-	.		3	
49			LF	HA	47	-	39	58	-	.		30	
50	12000 - 14000		BETRIEBE	ANZAHL	4	-	7	26	-	.		-	
51			LF	HA	73	-	27	49	-	.		-	
52	14000 - 16000		BETRIEBE	ANZAHL	.	-	6	25	-	.		.	
53			LF	HA	.	-	26	59	-	.		.	
54	16000 - 18000		BETRIEBE	ANZAHL	-	-	3	14	-	.		-	
55			LF	HA	-	-	13	34	-	.		-	
56	18000 - 20000		BETRIEBE	ANZAHL	.	-	.	16	-	.		.	
57			LF	HA	.	-	.	42	-	.		.	
58	20000 - 25000		BETRIEBE	ANZAHL	.	-	5	33	-	.		.	
59			LF	HA	.	-	32	104	-	.		.	
60	25000 - 30000		BETRIEBE	ANZAHL	.	-	4	28	-	.		4	
61			LF	HA	.	-	25	110	-	.		87	
62	30000 - 50000		BETRIEBE	ANZAHL	4	-	13	124	-	.		12	
63			LF	HA	89	-	145	625	-	.		218	
64	50000 U.M.		BETRIEBE	ANZAHL	4	-	9	152	-	.		7	
65			LF	HA	161	-	155	2122	-	.		309	
66			STBE	DM/BETRIEB	91157	-	79276	114884	-	.		73506	

LANDWIRTSCHAFT, GARTENBAU UND FORSTWIRTSCHAFT

DES STANDARDBETRIEBSEINKOMMENS 1995

HESSEN

LANDWIRTSCHAFT BETRIEBE					LANDW. GEMISCHTBETRIEBE					BETRIEBSBEREICH GARTENBAU GEMUESEBETRIEBE				
BETRIEBE KULTUR-					LANDWIRTSCHAFT MIT					SPEZIALBETRIEBE				
FUTTERBAU- BETRIEBE	VER- EDLUNGS- BETRIEBE	MARKT- FRUCHT	FUTTERBAU	VEREDLUNG	DAUER- KULTUREN	ZUSAMMEN	FREILAND- GEMUESE- BETRIEBE	UNTERGLAS- GEMUESE- BETRIEBE	GEMUESE- VERBUND- BETRIEBE	ILFD INR.				
23	24	25	26	27	28	29	30	31	32					
.	-	.	7	8	-	631	3	29	12	01				
.	-	.	4	5	-	230	2	13	5	02				
.	-	.	1011	452	-	21756	14513	32250	31407	03				
.	7	.	37	28	3	.	7	.	.	04				
.	9	.	55	38	4	.	12	.	.	05				
.	2683	.	255	235	129	.	35159	.	.	06				
3	.	291	173	45	6	166	7	18	.	07				
12	.	1003	590	160	19	510	24	56	.	08				
5068	.	458	683	1073	1264	96622	66759	121194	.	09				
5	-	298	207	46	6	80	10	4	.	10				
37	-	2129	1478	333	42	527	67	28	.	11				
10059	-	2143	3009	4552	8314	160123	146661	232445	.	12				
.	.	169	121	34	.	27	4	.	-	13				
.	.	2063	1491	428	.	332	48	.	-	14				
.	.	5174	5510	11189	.	249762	275253	.	-	15				
-	-	110	80	25	.	8	.	-	-	16				
-	-	1913	1399	433	.	139	.	-	-	17				
-	-	9651	11142	16380	.	364737	.	-	-	18				
.	-	127	93	47	.	9	.	-	-	19				
.	-	3136	2296	1154	.	235	.	-	-	20				
.	-	18180	25098	27215	.	521926	.	-	-	21				
.	-	87	103	27	.	10	-	-	-	22				
.	-	3351	3869	981	.	369	-	-	-	23				
.	-	41098	48754	42048	.	510282	-	-	-	24				
-	-	78	104	20	.	.	-	-	-	25				
-	-	5610	7093	1288	.	.	-	-	-	26				
-	-	85348	83217	92367	.	.	-	-	-	27				
-	-	12	12	3	-	-	-	-	-	28				
-	-	2063	1534	317	-	-	-	-	-	29				
-	-	205191	124332	150715	-	-	-	-	-	30				
16	10	1257	997	283	23	1101	34	60	17	31				
165	29	21395	19810	5138	310	2662	222	125	19	32				
10740	4388	14098	21150	20395	15923	65614	137571	80768	40392	33				
.	.	449	253	64	6	.	.	-	-	34				
.	.	1776	1110	152	15	.	.	-	-	35				
4	.	126	101	18	3	14	-	-	-	36				
29	.	971	752	81	9	3	-	-	-	37				
.	.	82	57	19	4	.	-	-	-	38				
.	.	744	484	124	38	.	-	-	-	39				
3	.	64	44	13	.	18	-	-	-	40				
17	.	602	484	105	.	14	-	-	-	41				
.	.	79	60	14	-	58	-	-	-	42				
.	.	904	711	123	-	22	-	-	-	43				
.	.	69	41	6	.	57	-	3	-	44				
.	-	1077	661	71	.	20	-	2	-	45				
-	.	54	35	16	.	48	.	-	-	46				
-	.	908	580	248	.	14	.	-	-	47				
-	-	38	24	15	-	50	.	-	-	48				
-	-	759	427	226	-	26	.	-	-	49				
-	-	24	20	17	-	53	-	-	-	50				
-	-	506	428	288	-	37	-	-	-	51				
-	-	24	10	6	-	34	-	-	-	52				
-	-	542	205	145	-	34	-	-	-	53				
-	-	22	17	9	-	32	.	-	-	54				
-	-	521	436	203	-	20	.	-	-	55				
-	-	10	9	7	-	36	.	3	-	56				
-	.	248	201	169	-	28	.	1	-	57				
-	-	32	16	15	.	85	-	-	-	58				
-	-	906	395	370	.	86	-	-	-	59				
-	-	29	21	8	.	63	.	3	3	60				
-	-	968	547	206	-	60	.	2	1	61				
.	-	53	76	22	4	139	5	3	.	62				
.	-	2037	2723	688	111	223	9	2	.	63				
.	-	102	153	34	.	377	23	35	5	64				
.	-	7926	9666	1938	.	2063	202	107	11	65				
.	-	101761	86864	94369	.	156567	190612	126248	84184	66				

1 [101] BETRIEBSSYSTEME IN DEN BETRIEBSBEREICHEN
NACH DER GROESSE DER BETRIEBE UND DER HOEHE

HESSEN

NR.	LANDW. GEN. FLAECHE VON ... BIS UNTER ... HA	MERKMAL	BETRIEBSBEREICH					
			ZIERPFLANZENBETRIEBE			GARTENBAU BAUMSCHULBETRIEBE		
LFDI			SPEZIALBETRIEBE	UNTERGLAS- I	ZIER- I	BAUMSCHUL- I	GARTENBAU- I	
			FREILAND- I	SCHNITT- I	PFLANZEN I	SPEZIAL- I	VERBUND- I	GARTENBAU- I
			ZIER- I	BLUMEN UND I	VERBUND- I	BETRIEBE I	BETRIEBE I	LICHE I
			PFLANZEN- I	TOPF- I	BETRIEBE I			GEMISCHT- I
			BETRIEBE I	PFLANZENB. I				BETRIEBE I
			33 I	34 I	35 I	36 I	37 I	38 I
01	UNTER 1	BETRIEBE	ANZAHL	57	480	.	17	.
02		LF	HA	25	161	.	10	.
03		STBE	DM/BETRIEB	9441	23110	.	16401	.
04	1 - 2	BETRIEBE	ANZAHL	26	68	12	44	.
05		LF	HA	37	89	18	60	.
06		STBE	DM/BETRIEB	33269	77061	41754	36815	.
07	2 - 5	BETRIEBE	ANZAHL	23	43	11	55	5
08		LF	HA	71	125	36	168	18
09		STBE	DM/BETRIEB	60605	145362	104545	68914	95055
10	5 - 10	BETRIEBE	ANZAHL	13	8	.	42	.
11		LF	HA	91	46	.	277	.
12		STBE	DM/BETRIEB	134468	229434	.	156405	.
13	10 - 15	BETRIEBE	ANZAHL	.	5	.	12	.
14		LF	HA	.	62	.	143	.
15		STBE	DM/BETRIEB	.	414456	.	219717	.
16	15 - 20	BETRIEBE	ANZAHL	.	.	.	6	.
17		LF	HA	.	.	.	104	.
18		STBE	DM/BETRIEB	.	.	.	438779	.
19	20 - 30	BETRIEBE	ANZAHL
20		LF	HA
21		STBE	DM/BETRIEB
22	30 - 50	BETRIEBE	ANZAHL
23		LF	HA
24		STBE	DM/BETRIEB
25	50 - 100	BETRIEBE	ANZAHL
26		LF	HA
27		STBE	DM/BETRIEB
28	100 UND MEHR	BETRIEBE	ANZAHL
29		LF	HA
30		STBE	DM/BETRIEB
31	INSGESAMT	BETRIEBE	ANZAHL	126	604	55	193	8
32		LF	HA	354	483	77	1352	22
33		STBE	DM/BETRIEB	43014	43860	41297	140198	79668
34	UNTER 1000	BETRIEBE	ANZAHL
35		LF	HA
36	1000 - 2000	BETRIEBE	ANZAHL
37		LF	HA
38	2000 - 3000	BETRIEBE	ANZAHL	6	21	.	.	.
39		LF	HA	5	1	.	.	.
40	3000 - 4000	BETRIEBE	ANZAHL	3	12	.	.	.
41		LF	HA	13	1	.	.	.
42	4000 - 6000	BETRIEBE	ANZAHL	16	36	.	.	.
43		LF	HA	9	9	.	.	.
44	6000 - 8000	BETRIEBE	ANZAHL	10	39	.	.	.
45		LF	HA	4	9	.	.	.
46	8000 - 10000	BETRIEBE	ANZAHL	4	37	4	.	.
47		LF	HA	3	8	1	.	.
48	10000 - 12000	BETRIEBE	ANZAHL	4	34	3	4	.
49		LF	HA	2	9	2	7	.
50	12000 - 14000	BETRIEBE	ANZAHL	9	33	.	6	.
51		LF	HA	15	11	.	9	.
52	14000 - 16000	BETRIEBE	ANZAHL	3	21	.	6	.
53		LF	HA	2	13	.	16	.
54	16000 - 18000	BETRIEBE	ANZAHL	4	19	.	4	.
55		LF	HA	4	6	.	6	.
56	18000 - 20000	BETRIEBE	ANZAHL	.	27	.	.	.
57		LF	HA	.	21	.	.	.
58	20000 - 25000	BETRIEBE	ANZAHL	12	58	5	7	.
59		LF	HA	26	35	5	11	.
60	25000 - 30000	BETRIEBE	ANZAHL	4	32	5	14	.
61		LF	HA	6	17	5	26	.
62	30000 - 50000	BETRIEBE	ANZAHL	18	72	6	32	.
63		LF	HA	60	52	13	82	.
64	50000 U.M.	BETRIEBE	ANZAHL	29	149	14	114	.
65		LF	HA	201	289	42	1186	.
66		STBE	DM/BETRIEB	130115	126193	110209	219153	.

LANDWIRTSCHAFT, GARTENBAU UND FORSTWIRTSCHAFT
DES STANDARDBETRIEBSEINKOMMENS 1995

HESSEN

BETRIEBS- BEREICH FORST- WIRTSCHAFT	ZUSAMMEN	KOMBINATIONSBETRIEBE								KOMBI- NIERTE VERBUND- BETRIEBE	ILFD INR.
		LANDWIRTSCHAFT-		GARTENBAU-		FORSTWIRTSCHAFT-		GARTENBAU			
		GARTENBAU	FORST- WIRTSCHAFT	LAND- WIRTSCHAFT	FORST- WIRTSCHAFT	LAND- WIRTSCHAFT	WIRTSCHAFT				
39	40	41	42	43	44	45	46	47			
3250	189	-	72	3	-	114	-	-	01		
46	23	-	11	2	-	10	-	-	02		
64896	1451	-	1525	10953	-	1170	-	-	03		
.	286	.	203	.	-	80	-	.	04		
.	392	.	280	.	-	107	-	.	05		
.	808	.	629	.	-	675	-	.	06		
250	379	8	252	15	-	104	-	-	07		
782	1204	24	794	48	-	339	-	-	08		
7266	2626	20789	1049	29473	-	1178	-	-	09		
117	251	.	174	6	.	68	-	-	10		
769	1762	.	1243	40	.	457	-	-	11		
7403	3580	.	2226	49556	.	1839	-	-	12		
35	118	3	85	6	-	24	-	-	13		
415	1459	39	1054	72	-	294	-	-	14		
55468	11632	50676	3725	73007	-	19409	-	-	15		
18	62	.	52	.	-	7	-	-	16		
302	1047	.	879	.	-	117	-	-	17		
11690	9986	.	7437	.	-	3618	-	-	18		
11	50	.	33	.	-	12	-	-	19		
249	1209	.	803	.	-	297	-	-	20		
1540	20764	.	12293	.	-	12432	-	-	21		
7	29	.	16	6	-	.	-	-	22		
266	1115	.	593	244	-	.	-	-	23		
39117	86285	.	14538	212734	-	.	-	-	24		
6	18	8	3	.	-	.	-	-	25		
381	1188	505	218	.	-	.	-	-	26		
368312	196176	189969	62786	.	-	.	-	-	27		
.	15	5	8	.	-	.	-	-	28		
.	3188	582	2100	.	-	.	-	-	29		
.	370258	343050	350105	.	-	.	-	-	30		
3890	1397	37	898	.	.	413	-	.	31		
3981	12588	1485	7975	.	.	1992	-	.	32		
56871	12181	128459	5813	.	.	3958	-	.	33		
2342	704	-	452	-	-	252	-	.	34		
2173	2059	-	1459	-	-	600	-	.	35		
397	246	-	172	-	-	74	-	.	36		
303	1157	-	891	-	-	266	-	.	37		
135	112	.	77	.	-	39	-	-	38		
69	805	.	642	.	-	159	-	-	39		
59	73	-	53	.	-	.	-	-	40		
34	639	-	499	.	-	.	-	-	41		
76	57	.	44	.	-	8	-	-	42		
112	609	.	470	.	-	127	-	-	43		
50	35	.	27	.	-	6	-	-	44		
53	425	.	364	.	-	56	-	-	45		
34	18	-	12	-	-	6	-	-	46		
42	265	-	186	-	-	79	-	-	47		
32	17	.	14	.	-	-	-	-	48		
8	350	.	332	.	-	-	-	-	49		
28	16	-	8	.	.	3	-	-	50		
101	199	-	126	.	.	56	-	-	51		
18	8	-	4	.	.	.	-	-	52		
12	122	-	83	.	-	.	-	-	53		
17	9	-	.	-	-	.	-	-	54		
1	246	-	.	-	-	.	-	-	55		
21	7	-	7	-	-	-	-	-	56		
2	144	-	144	-	-	-	-	-	57		
40	6	.	.	.	-	.	-	-	58		
29	91	.	.	.	-	.	-	-	59		
33	8	.	4	.	-	.	-	-	60		
4	129	.	109	.	-	-	-	-	61		
89	20	5	6	.	-	.	-	-	62		
47	393	65	240	.	-	.	-	-	63		
519	61	22	9	25	-	5	-	-	64		
990	4956	1368	2193	1047	-	347	-	-	65		
407026	216458	200453	325438	196407	-	190977	-	-	66		

NORDRHEIN-WESTFALEN

NR.	LFDI	LANDW. GEN. FLAECHE VON ... BIS UNTER ... HA	MERKMAL	BETRIEBE		ZUSAMMEN	SPEZIALBETRIEBE		BETRIEBSBEREICH MARKTFRUCHT	
				INSGESAMT	1 / 2		3	INTENSIV- FRUCHT- BETRIEBE	EXTENSIV- FRUCHT- BETRIEBE	4
01		UNTER 1	BETRIEBE	ANZAHL	14586	898	31	-		
02			LF	HA	1339	313	21	-		
03			STBE	DM/BETRIEB	13935	19259	698	-		
04	1	- 2	BETRIEBE	ANZAHL	9573	6667	316	1316		
05			LF	HA	12950	8999	424	1822		
06			STBE	DM/BETRIEB	6944	997	881	3		
07	2	- 5	BETRIEBE	ANZAHL	12337	9408	323	2174	483	
08			LF	HA	39944	30751	1024	7131	1622	
09			STBE	DM/BETRIEB	8781	1746	3811	199	260	
10	5	- 10	BETRIEBE	ANZAHL	9171	7724	312	1537	405	
11			LF	HA	65679	55694	2264	11033	2935	
12			STBE	DM/BETRIEB	11762	5862	12094	1253	1588	
13	10	- 15	BETRIEBE	ANZAHL	6138	5556	282	896	281	
14			LF	HA	75596	68568	3492	10957	3458	
15			STBE	DM/BETRIEB	19064	14017	19675	3583	4461	
16	15	- 20	BETRIEBE	ANZAHL	5055	4720	314	644	233	
17			LF	HA	87660	81960	5490	11080	4053	
18			STBE	DM/BETRIEB	28274	24321	28886	6358	10123	
19	20	- 30	BETRIEBE	ANZAHL	8214	7836	514	780	385	
20			LF	HA	202857	193709	12828	19182	9439	
21			STBE	DM/BETRIEB	44160	41325	43029	11324	25665	
22	30	- 50	BETRIEBE	ANZAHL	10842	10578	725	736	475	
23			LF	HA	421328	411328	28396	28298	18716	
24			STBE	DM/BETRIEB	73444	70452	71927	23182	57651	
25	50	- 100	BETRIEBE	ANZAHL	7391	7237	781	667	402	
26			LF	HA	489351	479122	54462	46357	26755	
27			STBE	DM/BETRIEB	113580	108834	126982	55798	96167	
28	100 UND MEHR		BETRIEBE	ANZAHL	1168	1100	300	263	59	
29			LF	HA	168272	155419	44259	43365	7892	
30			STBE	DM/BETRIEB	243260	199471	265621	152610	178383	
31	INSGESAMT		BETRIEBE	ANZAHL	84475	61724	3898	9013	2958	
32			LF	HA	1564975	1485864	152659	179224	75196	
33			STBE	DM/BETRIEB	35851	38145	70048	12528	30708	
34	UNTER 1000		BETRIEBE	ANZAHL	27104	16059	392	4243	948	
35			LF	HA	66072	54451	794	15090	3977	
36	1000 - 2000		BETRIEBE	ANZAHL	5440	2745	90	763	204	
37			LF	HA	23193	18946	275	6768	1878	
38	2000 - 3000		BETRIEBE	ANZAHL	3018	1846	79	475	115	
39			LF	HA	18010	15134	299	5441	1364	
40	3000 - 4000		BETRIEBE	ANZAHL	2205	1469	54	345	99	
41			LF	HA	16180	14039	267	4938	1491	
42	4000 - 6000		BETRIEBE	ANZAHL	3089	2344	110	510	150	
43			LF	HA	27533	24949	765	8580	2550	
44	6000 - 8000		BETRIEBE	ANZAHL	2336	1836	106	357	135	
45			LF	HA	24867	22659	805	6940	2673	
46	8000 - 10000		BETRIEBE	ANZAHL	1865	1504	91	251	88	
47			LF	HA	22161	20255	1014	5695	1937	
48	10000 - 12000		BETRIEBE	ANZAHL	1580	1295	74	211	53	
49			LF	HA	20907	19489	893	5287	1428	
50	12000 - 14000		BETRIEBE	ANZAHL	1412	1160	93	164	39	
51			LF	HA	19227	17989	1183	4511	1046	
52	14000 - 16000		BETRIEBE	ANZAHL	1276	1054	88	137	32	
53			LF	HA	18632	17715	1123	4309	1019	
54	16000 - 18000		BETRIEBE	ANZAHL	1169	968	71	117	30	
55			LF	HA	18734	17809	1162	3996	913	
56	18000 - 20000		BETRIEBE	ANZAHL	1057	886	53	90	33	
57			LF	HA	17324	16570	952	2990	1125	
58	20000 - 25000		BETRIEBE	ANZAHL	2426	2086	177	182	66	
59			LF	HA	43779	42079	3162	6826	2241	
60	25000 - 30000		BETRIEBE	ANZAHL	2044	1770	143	132	60	
61			LF	HA	41372	40165	3188	5905	2021	
62	30000 - 50000		BETRIEBE	ANZAHL	7010	6090	494	387	191	
63			LF	HA	174400	169446	13420	20175	7302	
64	50000 U.M.		BETRIEBE	ANZAHL	21444	18612	1783	649	715	
65			LF	HA	1012584	974170	123359	71774	42232	
66			STBE	DM/BETRIEB	115111	101318	133427	105764	103071	

LANDWIRTSCHAFT, GARTENBAU UND FORSTWIRTSCHAFT

DES STANDARDBETRIEBSEINKOMMENS 1995

NORDRHEIN-WESTFALEN

LANDWIRTSCHAFT BETRIEBE		FUTTERBAUBETRIEBE						VEREDLUNGSBETRIEBE			
BETRIEBE		SPEZIALBETRIEBE		VERBUNDBETRIEBE				SPEZIALBETRIEBE		VERBUNDB. VEREDLUNG-	
FRUCHT-		MILCHVIEH-	RINDER-	MARKT-	VER-	DAUER-	SCHWEINE-	GEFLUEGEL-	MARKT-	ILFD	
BETRIEBE	DAUER-	BETRIEBE	MAST-	FRUCHT-	EDLUNGS-	KULTUR-	BETRIEBE	BETRIEBE	FRUCHT-	INR.	
7	8	9	10	11	12	13	14	15	16		
4	.	104	151	.	36	-	300	.	32	01	
3	.	23	39	.	13	-	101	.	24	02	
280	.	23442	8550	.	9001	-	8434	.	322	03	
309	10	154	2586	.	233	3	326	341	249	04	
423	15	212	3449	.	310	4	419	452	343	05	
72	170	5245	255	.	1024	1	2826	9437	660	06	
525	14	541	2512	483	273	3	484	263	687	07	
1715	49	1922	7859	1644	893	9	1588	829	2354	08	
639	1963	5229	418	927	2336	1	6572	11361	2988	09	
449	4	833	1159	576	323	5	437	108	848	10	
3212	23	6202	8009	4210	2356	40	3132	730	6169	11	
3672	980	10159	1346	3642	9829	1604	17338	20029	8727	12	
324	.	925	626	464	287	.	244	61	692	13	
3997	.	11487	5408	5765	3597	.	2984	736	8557	14	
9194	.	19627	4127	11207	22408	.	31942	40197	18381	15	
243	.	931	312	435	356	-	210	34	519	16	
4161	.	16186	5385	7601	6203	-	3621	600	3024	17	
16751	.	30167	7851	20711	37109	-	51209	45223	30315	18	
361	4	1848	352	805	678	-	317	36	833	19	
8850	96	45643	8566	20104	16845	-	7848	827	20593	20	
32658	33872	45717	13700	35988	54799	-	78920	62555	49197	21	
493	9	2783	278	1298	813	.	259	20	1378	22	
19458	357	109018	10483	50299	30757	.	9756	763	54291	23	
65566	92646	74961	30375	62952	79969	.	117758	165595	83925	24	
544	7	1744	119	888	245	-	35	14	983	25	
37656	518	112351	7726	58688	15140	-	2127	936	63919	26	
113296	158476	111107	45015	100641	124340	-	164637	354683	125603	27	
135	.	99	15	104	7	-	-	-	53	28	
17446	.	11724	1688	13047	758	-	-	-	6408	29	
192843	.	184988	32552	167494	165327	-	-	-	208388	30	
3387	54	9962	8020	5233	3251	13	2612	1000	6274	31	
96921	1783	314769	59611	161611	76871	104	31578	6023	171682	32	
41582	62258	56812	3528	44764	48541	10384	36002	33842	52474	33	
772	20	139	6197	745	487	10	376	524	333	34	
2051	53	409	22299	3206	1632	48	572	1181	620	35	
206	7	128	429	215	51	.	130	26	216	36	
1105	26	424	4328	1658	275	.	187	73	621	37	
136	-	143	247	141	31	-	108	18	161	38	
952	-	592	3017	1299	180	-	189	48	588	39	
101	.	159	146	112	28	-	83	22	177	40	
913	.	779	2249	1118	204	-	191	70	767	41	
160	-	294	170	169	50	-	163	25	308	42	
1745	-	1655	2744	2135	373	-	497	105	1743	43	
118	-	239	117	129	35	-	134	27	240	44	
1487	-	1796	2440	1773	259	.	542	124	1763	45	
107	.	223	94	115	51	-	104	19	207	46	
1635	.	1899	1897	1696	338	-	499	87	1752	47	
85	-	238	72	101	59	-	81	23	176	48	
1356	-	2450	1938	1687	460	-	488	118	1711	49	
67	-	228	58	85	56	-	78	18	158	50	
1177	-	2518	1691	1526	471	-	445	54	1657	51	
53	.	222	40	105	45	-	73	19	146	52	
959	.	2918	1160	1945	461	-	464	140	1794	53	
72	.	201	42	82	48	-	53	12	140	54	
1578	-	2887	1220	1534	515	-	407	86	1858	55	
52	-	215	32	88	44	-	55	12	126	56	
1145	-	3140	1028	1840	577	-	456	78	1775	57	
107	.	470	67	224	141	-	111	34	300	58	
2592	.	7858	2050	5082	1866	-	982	236	4983	59	
85	-	465	39	204	129	-	86	12	228	60	
2358	-	9106	1491	4806	2101	-	955	81	4242	61	
269	3	1726	96	743	550	-	263	63	671	62	
9249	70	43893	3234	23104	12151	-	3918	717	15707	63	
997	17	4872	174	1975	1446	.	714	146	2687	64	
66619	1502	232415	6821	107204	55008	.	20786	2825	130101	65	
117322	182859	92635	79389	92688	85944	.	98605	193989	101397	66	

NORDRHEIN-WESTFALEN

NR.	LANDW. GEN. FLAECHE VON ... BIS UNTER ... HA	MERKMAL	VEREDLUNGSBETRIEBE					BETRIEBSBEREICH DAUERKULTUR				
			VERBUNDBETRIEBE VEREDLUNG-		SPEZIALBETRIEBE			VERBUND DAUER				
LFDI	STANDARD- BETRIEB- EINKOMMEN VON ... BIS UNTER ... DM		FUTTERBAU- BETRIEBE	DAUER- KULTUR- BETRIEBE	OBSTBAU- BETRIEBE	WEINBAU- BETRIEBE	HOPFENBAU- BETRIEBE	MARKT- FRUCHT- BETRIEBE				
			17	18	19	20	21	22				
01	UNTER 1	BETRIEBE	ANZAHL	-	-	58	-	-				
02		LF	HA	.	.	37	-	.				
03		STBE	DM/BETRIEB	.	.	1111	-	.				
04	1 - 2	BETRIEBE	ANZAHL	117	4	74	-	8				
05		LF	HA	150	6	101	-	11				
06		STBE	DM/BETRIEB	1093	873	1585	-	785				
07	2 - 5	BETRIEBE	ANZAHL	136	.	47	.	8				
08		LF	HA	447	.	139	.	19				
09		STBE	DM/BETRIEB	2129	.	5111	.	2805				
10	5 - 10	BETRIEBE	ANZAHL	118	-	35	-	5				
11		LF	HA	876	-	255	-	35				
12		STBE	DM/BETRIEB	10252	-	22598	-	12932				
13	10 - 15	BETRIEBE	ANZAHL	103	-	26	-	5				
14		LF	HA	1275	-	317	-	66				
15		STBE	DM/BETRIEB	26359	-	48072	-	40613				
16	15 - 20	BETRIEBE	ANZAHL	90	-	17	-	.				
17		LF	HA	1590	-	287	-	.				
18		STBE	DM/BETRIEB	43167	-	68598	-	.				
19	20 - 30	BETRIEBE	ANZAHL	194	.	33	-	6				
20		LF	HA	4864	.	817	-	153				
21		STBE	DM/BETRIEB	67978	.	96250	-	76973				
22	30 - 50	BETRIEBE	ANZAHL	206	-	10	-	11				
23		LF	HA	7728	-	371	-	428				
24		STBE	DM/BETRIEB	89479	-	133584	-	109133				
25	50 - 100	BETRIEBE	ANZAHL	43	-	3	-	4				
26		LF	HA	2579	-	197	-	227				
27		STBE	DM/BETRIEB	137348	-	202888	-	84531				
28	100 UND MEHR	BETRIEBE	ANZAHL	.	-	-	-	.				
29		LF	HA	.	-	-	-	.				
30		STBE	DM/BETRIEB	.	-	-	-	.				
31	INSGESAMT	BETRIEBE	ANZAHL	1054	6	303	3	53				
32		LF	HA	19967	29	2520	18	1233				
33		STBE	DM/BETRIEB	44280	11867	28877	29948	56609				
34	UNTER 1000	BETRIEBE	ANZAHL	210	.	78	-	10				
35		LF	HA	494	.	107	-	14				
36	1000 - 2000	BETRIEBE	ANZAHL	33	.	46	-	5				
37		LF	HA	126	.	60	-	8				
38	2000 - 3000	BETRIEBE	ANZAHL	32	-	.	-	-				
39		LF	HA	137	-	7	-	3				
40	3000 - 4000	BETRIEBE	ANZAHL	22	-	7	-	-				
41		LF	HA	114	-	14	-	16				
42	4000 - 6000	BETRIEBE	ANZAHL	34	-	15	-	.				
43		LF	HA	188	-	41	-	.				
44	6000 - 8000	BETRIEBE	ANZAHL	30	-	8	-	.				
45		LF	HA	214	-	19	-	.				
46	8000 - 10000	BETRIEBE	ANZAHL	28	-	4	-	.				
47		LF	HA	231	-	12	-	.				
48	10000 - 12000	BETRIEBE	ANZAHL	16	.	.	-	.				
49		LF	HA	159	.	.	-	.				
50	12000 - 14000	BETRIEBE	ANZAHL	13	-	4	-	-				
51		LF	HA	121	-	16	-	-				
52	14000 - 16000	BETRIEBE	ANZAHL	15	-	.	-	-				
53		LF	HA	130	-	.	-	-				
54	16000 - 18000	BETRIEBE	ANZAHL	19	-	7	-	.				
55		LF	HA	267	-	73	-	.				
56	18000 - 20000	BETRIEBE	ANZAHL	14	-	.	-	.				
57		LF	HA	176	-	.	-	.				
58	20000 - 25000	BETRIEBE	ANZAHL	31	-	.	-	-				
59		LF	HA	461	-	.	-	-				
60	25000 - 30000	BETRIEBE	ANZAHL	32	-	.	-	.				
61		LF	HA	501	-	.	-	.				
62	30000 - 50000	BETRIEBE	ANZAHL	111	-	20	.	4				
63		LF	HA	2329	-	225	.	112				
64	50000 U.M.	BETRIEBE	ANZAHL	414	.	72	-	24				
65		LF	HA	14318	.	1763	-	1002				
66		STBE	DM/BETRIEB	93144	.	96208	-	112244				

LANDWIRTSCHAFT, GARTENBAU UND FORSTWIRTSCHAFT
DES STANDARDBETRIEBSEINKOMMENS 1995

NORDRHEIN-WESTFALEN

LANDWIRTSCHAFT										BETRIEBSBEREICH GARTENBAU			
BETRIEBE										GEMUESEBETRIEBE			
LANDWIRTSCHAFT MIT										ZUSAMMEN	SPEZIALBETRIEBE	GEMUESE- VERBUND- BETRIEBE	ILFD INR.
FUTTERBAU- BETRIEBE	VER- EDLUNGS- BETRIEBE	MARKT- FRUCHT	FUTTERBAU	VEREDLUNG	DAUER- KULTUREN			FREILAND- GEMUESE- BETRIEBE	UNTERGLAS- GEMUESE- BETRIEBE				
23	24	25	26	27	28	29	30	31	32				
-	.	.	5	3	-	1658	44	112	.	01			
-	.	.	1	1	-	727	26	54	.	02			
-	.	.	1421	2708	-	32090	6609	52156	.	03			
6	.	.	69	42	.	805	65	67	20	04			
8	.	.	94	60	.	1110	91	97	28	05			
541	.	.	255	567	.	69858	14100	101414	60107	06			
13	3	188	142	101	3	830	110	78	19	07			
42	11	625	481	334	8	2580	359	244	64	08			
964	4098	691	1356	1702	1	101717	41114	137940	119680	09			
5	.	218	174	170	-	311	81	27	8	10			
38	.	1612	1286	1256	-	2160	562	178	65	11			
2532	.	3296	5177	6196	-	166331	83060	202519	160227	12			
.	3	138	158	135	.	112	30	4	.	13			
.	37	1703	1998	1664	.	1349	365	47	.	14			
.	60518	7811	15661	14347	.	259816	115422	802978	.	15			
.	-	97	149	131	-	67	23	.	.	16			
.	-	1689	2617	2293	-	1131	379	.	.	17			
.	-	15776	29028	25095	-	280376	160556	.	.	18			
-	-	137	299	251	.	65	31	.	.	19			
-	-	3372	7351	6269	.	1619	784	.	.	20			
-	-	29114	47621	48527	.	393781	192682	.	.	21			
.	-	196	491	395	-	58	26	-	-	22			
.	-	7692	19030	15412	-	2130	950	-	-	23			
.	-	60899	75624	81018	-	561804	261033	-	-	24			
-	-	179	286	293	-	27	8	.	.	25			
-	-	12038	18508	18938	-	1748	499	.	.	26			
-	-	112943	120662	119812	-	1160397	518212	.	.	27			
-	-	28	12	18	-	16	4	-	-	28			
-	-	3603	1507	2214	-	2273	544	-	-	29			
-	-	197033	212461	199363	-	2535335	1076456	-	-	30			
27	9	1259	1785	1539	11	3949	422	292	60	31			
154	55	32448	52873	48442	93	16826	4559	751	189	32			
4338	22923	35840	53976	58062	15739	107257	96741	121447	95224	33			
17	.	262	195	91	6	8	-	-	-	34			
55	.	895	678	256	12	0	-	-	-	35			
4	.	80	67	41	-	28	5	.	.	36			
25	.	529	399	169	-	18	6	.	.	37			
.	-	57	41	41	-	40	3	-	-	38			
.	-	392	345	238	-	14	5	-	-	39			
.	-	41	32	35	.	49	13	.	.	40			
.	-	342	307	236	.	24	13	.	.	41			
.	.	82	45	55	-	109	17	.	.	42			
.	.	883	481	444	-	44	11	.	.	43			
-	.	61	47	50	-	128	19	4	.	44			
-	.	767	540	504	-	68	31	1	.	45			
-	-	41	35	41	.	123	11	.	.	46			
-	-	591	471	424	.	76	22	.	.	47			
-	.	42	24	36	-	101	11	-	-	48			
-	.	723	305	466	-	74	17	-	-	49			
-	-	36	24	39	-	110	14	.	3	50			
-	-	685	325	564	-	71	19	.	10	51			
-	-	21	22	33	-	116	9	8	3	52			
-	-	434	341	506	-	104	17	2	2	53			
-	-	24	26	22	-	109	8	7	3	54			
-	-	491	429	363	-	98	16	5	4	55			
-	-	13	26	27	-	93	17	8	.	56			
-	-	286	440	527	-	117	48	4	.	57			
-	-	42	61	69	-	190	14	13	.	58			
-	-	1148	1169	1323	-	192	37	9	.	59			
-	-	37	57	47	-	152	10	11	3	60			
-	-	984	1184	1097	-	215	34	13	4	61			
-	-	91	246	159	.	618	60	37	.	62			
-	-	2995	6505	4303	.	1141	372	42	.	63			
.	3	329	837	753	.	1975	211	196	34	64			
.	37	20304	38953	37021	.	14570	3911	673	139	65			
.	60518	109401	96204	101616	.	192536	173474	168004	149232	66			

NORDRHEIN-WESTFALEN

NR.	LANDW. GEN. FLAECHE VON ... BIS UNTER ... HA	MERKMAL	BETRIEBSBEREICH						
			ZIERPFLANZENBETRIEBE		GARTENBAU BAUMSCHULBETRIEBE		GARTENBAU- LICHE GEMISCHT- BETRIEBE		
			SPEZIALBETRIEBE	UNTERGLAS- SCHNITT- BLUMEN UND TOPF- PFLANZENB.	ZIER- PFLANZEN VERBUND- BETRIEBE	BAUMSCHUL- SPEZIAL- BETRIEBE	VERBUND- BETRIEBE		
			FREILAND- ZIER- PFLANZEN- BETRIEBE						
			33	34	35	36	37	38	
01	UNTER 1	BETRIEBE	ANZAHL	.	1205	.	97	6	.
02		LF	HA	.	490	.	56	5	.
03		STBE	DM/BETRIEB	.	35581	.	15404	26017	.
04	1 - 2	BETRIEBE	ANZAHL	108	390	33	112	.	.
05		LF	HA	146	531	50	153	.	.
06		STBE	DM/BETRIEB	29919	97144	52407	35756	.	.
07	2 - 5	BETRIEBE	ANZAHL	142	260	37	171	8	5
08		LF	HA	441	774	106	554	23	15
09		STBE	DM/BETRIEB	69648	154561	76559	76282	84925	47414
10	5 - 10	BETRIEBE	ANZAHL	30	58	9	92	3	3
11		LF	HA	199	378	62	675	20	21
12		STBE	DM/BETRIEB	135914	271487	127692	181214	117965	84275
13	10 - 15	BETRIEBE	ANZAHL	11	9	3	51	.	.
14		LF	HA	138	108	32	611	.	.
15		STBE	DM/BETRIEB	237699	425900	261780	275058	.	.
16	15 - 20	BETRIEBE	ANZAHL	7	4	3	25	.	.
17		LF	HA	122	67	53	424	.	.
18		STBE	DM/BETRIEB	300514	339877	296729	343339	.	.
19	20 - 30	BETRIEBE	ANZAHL	7	.	-	21	-	.
20		LF	HA	188	.	-	499	-	.
21		STBE	DM/BETRIEB	437839	.	-	484783	-	.
22	30 - 50	BETRIEBE	ANZAHL	5	3	-	24	-	-
23		LF	HA	195	112	-	873	-	-
24		STBE	DM/BETRIEB	427522	1850198	-	754566	-	-
25	50 - 100	BETRIEBE	ANZAHL	4	.	.	12	-	-
26		LF	HA	268	.	.	807	-	-
27		STBE	DM/BETRIEB	1096542	.	.	1461293	-	-
28	100 UND MEHR	BETRIEBE	ANZAHL	.	.	-	10	-	-
29		LF	HA	.	.	-	1455	-	-
30		STBE	DM/BETRIEB	.	.	-	3039111	-	-
31	INSGESAMT	BETRIEBE	ANZAHL	472	1933	110	615	29	16
32		LF	HA	1931	2687	372	6107	119	113
33		STBE	DM/BETRIEB	71008	83285	76892	217956	113189	79169
34	UNTER 1000	BETRIEBE	ANZAHL	.	.	-	-	-	-
35		LF	HA	.	.	-	-	-	-
36	1000 - 2000	BETRIEBE	ANZAHL	9	11	-	.	-	-
37		LF	HA	7	0	-	.	-	-
38	2000 - 3000	BETRIEBE	ANZAHL	.	.	-	.	-	-
39		LF	HA	.	.	-	.	-	-
40	3000 - 4000	BETRIEBE	ANZAHL	12	21	-	.	-	-
41		LF	HA	4	5	-	.	-	-
42	4000 - 6000	BETRIEBE	ANZAHL	20	64	3	.	-	.
43		LF	HA	9	12	3	.	-	.
44	6000 - 8000	BETRIEBE	ANZAHL	25	72	3	5	-	.
45		LF	HA	12	13	1	10	-	-
46	8000 - 10000	BETRIEBE	ANZAHL	24	56	.	27	-	-
47		LF	HA	18	13	.	21	-	-
48	10000 - 12000	BETRIEBE	ANZAHL	.	65	.	12	-	-
49		LF	HA	.	24	.	11	-	-
50	12000 - 14000	BETRIEBE	ANZAHL	14	57	.	14	.	.
51		LF	HA	10	17	.	10	.	.
52	14000 - 16000	BETRIEBE	ANZAHL	11	67	3	15	.	.
53		LF	HA	14	47	1	23	-	-
54	16000 - 18000	BETRIEBE	ANZAHL	17	57	3	14	-	-
55		LF	HA	20	36	2	14	-	-
56	18000 - 20000	BETRIEBE	ANZAHL	12	43	.	10	-	-
57		LF	HA	15	17	.	30	-	-
58	20000 - 25000	BETRIEBE	ANZAHL	37	101	.	20	-	-
59		LF	HA	53	57	.	28	-	-
60	25000 - 30000	BETRIEBE	ANZAHL	15	82	3	25	.	.
61		LF	HA	29	63	3	64	.	.
62	30000 - 50000	BETRIEBE	ANZAHL	84	301	24	95	7	.
63		LF	HA	175	241	42	234	9	.
64	50000 U.M.	BETRIEBE	ANZAHL	164	909	62	372	17	10
65		LF	HA	1546	2137	311	5649	102	102
66		STBE	DM/BETRIEB	167148	152918	115599	344143	170969	114330

LANDWIRTSCHAFT, GARTENBAU UND FORSTWIRTSCHAFT

DES STANDARDBETRIEBSEINKOMMENS 1995

NORDRHEIN-WESTFALEN

BETRIEBS- BEREICH FORST- WIRTSCHAFT	ZUSAMMEN	KOMBINATIONSBETRIEBE						KOMBI- NIERTE VERBUND- BETRIEBE	ILFD INR.
		LANDWIRTSCHAFT- GARTENBAU	FORST- WIRTSCHAFT	LAND- WIRTSCHAFT	GARTENBAU- FORST- WIRTSCHAFT	FORSTWIRTSCHAFT- LAND- GARTENBAU			
39	40	41	42	43	44	45	46	47	
11677	.	.	130	.	6	.	.	.	01
265	.	.	17	.	2	.	.	.	02
11321	.	.	1799	.	22486	.	.	.	03
1471	630	.	364	16	.	242	-	-	04
1983	858	.	500	22	.	325	-	-	05
1998	1027	.	511	7617	.	489	-	-	06
1302	.	.	441	34	.	304	-	.	07
4042	.	.	1426	108	.	971	-	.	08
4085	.	.	997	30227	.	1090	-	.	09
567	569	29	322	.	-	198	.	-	10
3832	3993	213	2287	.	-	1340	.	-	11
12804	6324	26918	2420	.	-	3302	.	-	12
168	302	19	158	.	.	103	-	-	13
2020	3659	218	1901	.	.	1234	-	-	14
31737	15567	93724	5593	.	.	5800	-	-	15
80	188	.	103	20	-	51	.	-	16
1363	3205	.	1772	341	-	857	.	-	17
50859	28080	.	10181	90847	-	8165	.	-	18
71	242	30	128	29	3	52	-	-	19
1651	5878	740	3082	728	84	1245	-	-	20
33806	45090	98380	23584	124393	148567	17087	-	-	21
.	157	36	71	28	-	22	-	.	22
.	6023	1401	2730	1095	-	798	-	.	23
.	97368	151930	43195	227839	-	16865	-	.	24
.	109	36	43	21	.	.	-	.	25
.	7279	2416	2909	1363	.	.	-	.	26
.	160471	224462	76252	265311	.	.	-	.	27
10	42	7	19	5	-	11	-	-	28
1696	8884	956	4091	1319	-	2517	-	-	29
614806	428475	381197	304261	1097297	-	369102	-	-	30
15410	3386	191	1779	193	15	1204	4	6	31
19727	42375	6249	20716	5383	171	9825	32	183	32
11120	23213	119187	10521	139308	60382	6751	299316	87207	33
9556	1481	.	808	.	-	667	.	-	34
7354	4267	.	2593	.	-	1660	.	-	35
2216	451	.	285	6	.	158	-	-	36
1981	2248	.	1505	11	.	731	-	-	37
879	253	.	148	.	-	102	-	-	38
1215	1648	.	962	.	-	682	-	-	39
.	135	.	86	.	.	46	-	.	40
.	1424	.	1002	.	.	418	-	.	41
483	153	.	76	8	.	63	-	-	42
876	1664	.	906	22	.	710	-	-	43
.	115	5	69	4	.	37	-	-	44
.	1520	28	1051	12	-	429	-	-	45
171	67	.	38	-	-	.	-	-	46
634	1196	.	735	-	-	.	-	-	47
127	57	5	35	.	.	13	-	-	48
416	928	31	657	.	.	230	-	-	49
95	47	-	26	5	-	16	-	-	50
312	855	-	512	18	-	325	-	-	51
78	28	-	11	3	-	14	-	-	52
278	535	-	250	22	-	263	-	-	53
62	30	4	14	4	-	8	-	-	54
283	545	34	337	22	-	151	-	-	55
56	22	.	9	.	-	7	-	-	56
222	415	.	180	.	-	191	-	-	57
110	40	.	16	8	.	8	-	-	58
709	799	.	494	64	.	179	-	-	59
89	33	6	14	6	.	.	-	-	60
328	664	40	400	52	.	.	-	-	61
.	109	22	52	.	.	14	-	.	62
.	3099	339	1855	.	.	646	-	.	63
489	365	127	92	119	.	18	.	3	64
3100	20569	5642	7277	4875	.	2599	.	175	65
278906	179692	168048	131248	213750	.	265899	.	159922	66

NIEDERSACHSEN

NR.	LANDW. GEN. FLAECHE VON ... BIS UNTER ... HA	MERKMAL	BETRIEBE INSGESAMT	ZUSAMMEN	SPEZIALBETRIEBE			BETRIEBSBEREICH
					INTENSIV- FRUCHT- BETRIEBE	EXTENSIV- FRUCHT- BETRIEBE	MARKTFRUCHT	VERBUND MARKT
			1 / 2	3	4	5		6
01	UNTER 1	BETRIEBE	ANZAHL	15877	2824	171	.	-
02		LF	HA	1436	677	95	.	-
03		STBE	DM/BETRIEB	15995	41278	648	.	-
04	1 - 2	BETRIEBE	ANZAHL	9010	7287	470	.	220
05		LF	HA	12111	9819	623	.	310
06		STBE	DM/BETRIEB	3906	710	799	.	31
07	2 - 5	BETRIEBE	ANZAHL	10559	8973	362	1688	316
08		LF	HA	34067	29132	1153	5666	1047
09		STBE	DM/BETRIEB	5832	1818	2672	187	266
10	5 - 10	BETRIEBE	ANZAHL	8540	7734	320	1438	315
11		LF	HA	61085	55668	2296	10348	2264
12		STBE	DM/BETRIEB	9921	5581	7642	1200	1281
13	10 - 15	BETRIEBE	ANZAHL	5513	5237	262	824	232
14		LF	HA	67916	64617	3213	10077	2864
15		STBE	DM/BETRIEB	17977	13676	13624	3679	3686
16	15 - 20	BETRIEBE	ANZAHL	4719	4565	219	635	165
17		LF	HA	82321	79655	3822	10981	2883
18		STBE	DM/BETRIEB	26634	22549	21954	7153	8632
19	20 - 30	BETRIEBE	ANZAHL	8309	8147	434	769	286
20		LF	HA	206737	202855	10789	18883	7060
21		STBE	DM/BETRIEB	40713	38041	34664	12462	20990
22	30 - 50	BETRIEBE	ANZAHL	13803	13652	727	1035	441
23		LF	HA	544194	538437	28868	40576	17831
24		STBE	DM/BETRIEB	67702	65874	59817	28795	49287
25	50 - 100	BETRIEBE	ANZAHL	14931	14817	1403	1383	917
26		LF	HA	1033882	1026172	102124	99497	66735
27		STBE	DM/BETRIEB	108530	107553	112581	68315	105817
28	100 UND MEHR	BETRIEBE	ANZAHL	4369	4314	952	971	399
29		LF	HA	658884	649754	155726	174479	54807
30		STBE	DM/BETRIEB	209978	202213	252670	182885	183812
31	INSGESAMT	BETRIEBE	ANZAHL	95630	77550	5320	9748	3291
32		LF	HA	2702635	2656826	308708	371892	155801
33		STBE	DM/BETRIEB	46752	51979	88214	32937	61041
34	UNTER 1000	BETRIEBE	ANZAHL	27951	18025	703	3617	769
35		LF	HA	71429	63908	1343	14570	3461
36	1000 - 2000	BETRIEBE	ANZAHL	4934	2805	156	602	149
37		LF	HA	22356	20302	473	5980	1653
38	2000 - 3000	BETRIEBE	ANZAHL	2884	1903	123	369	111
39		LF	HA	17304	16167	524	4316	1537
40	3000 - 4000	BETRIEBE	ANZAHL	2053	1530	80	294	72
41		LF	HA	15284	14419	470	4151	1079
42	4000 - 6000	BETRIEBE	ANZAHL	2828	2258	128	414	110
43		LF	HA	25611	24505	945	6845	2148
44	6000 - 8000	BETRIEBE	ANZAHL	2179	1827	119	317	83
45		LF	HA	24003	23191	1139	6423	1812
46	8000 - 10000	BETRIEBE	ANZAHL	1705	1448	95	235	65
47		LF	HA	21528	20815	1201	5128	1728
48	10000 - 12000	BETRIEBE	ANZAHL	1504	1282	94	203	50
49		LF	HA	20809	20249	1208	5041	1444
50	12000 - 14000	BETRIEBE	ANZAHL	1401	1222	89	175	30
51		LF	HA	21130	20665	1356	5218	892
52	14000 - 16000	BETRIEBE	ANZAHL	1242	1078	64	156	39
53		LF	HA	20058	19478	1084	4602	1080
54	16000 - 18000	BETRIEBE	ANZAHL	1142	1018	66	123	32
55		LF	HA	19854	19428	1193	4036	978
56	18000 - 20000	BETRIEBE	ANZAHL	1045	939	57	105	25
57		LF	HA	18702	18210	1251	3707	951
58	20000 - 25000	BETRIEBE	ANZAHL	2403	2181	153	262	61
59		LF	HA	48813	48062	3501	9942	2264
60	25000 - 30000	BETRIEBE	ANZAHL	2195	2000	133	201	55
61		LF	HA	48794	47715	3479	8088	2349
62	30000 - 50000	BETRIEBE	ANZAHL	8090	7492	465	616	171
63		LF	HA	230660	227290	15384	31300	7024
64	50000 U.M.	BETRIEBE	ANZAHL	32074	30542	2795	2059	1469
65		LF	HA	2076300	2052420	274158	252546	125399
66		STBE	DM/BETRIEB	120647	114369	155733	128628	126650

LANDWIRTSCHAFT BETRIEBE		FUTTERBAUBETRIEBE							VEREDLUNGSBETRIEBE				IFD
BETRIEBE		SPEZIALBETRIEBE		VERBUNDBETRIEBE			SPEZIALBETRIEBE		VERBUNDB.		IFD	INR.	
FRUCHT-		MILCHVIEH-	RINDER-	MARKT-	FRUCHT-	VER-	DAUER-	SCHWEINE-	GEFLUEGEL-	MARKT-			
BETRIEBE	BETRIEBE	BETRIEBE	MAST-	FRUCHT-	EDLUNGS-	BETRIEBE	KULTUR-	BETRIEBE	BETRIEBE	FRUCHT-			
7	8	9	BETRIEBE	BETRIEBE	BETRIEBE	BETRIEBE	BETRIEBE	BETRIEBE	BETRIEBE	BETRIEBE	16	1	
11	-	248	333	4	71	-	1235	403	61	01			
7	-	46	54	3	18	-	249	18	45	02			
492	-	17673	9748	1376	5838	-	14570	222497	321	03			
275	7	207	3342	130	204	-	494	317	225	04			
371	10	285	4459	176	272	-	664	412	310	05			
99	984	5639	52	132	2202	-	2608	2194	556	06			
387	10	514	3136	283	231	.	667	204	575	07			
1251	35	1804	9783	963	751	.	2187	604	1917	08			
608	5387	5168	248	840	1955	.	7051	9042	2300	09			
342	8	906	1835	316	250	.	628	98	690	10			
2454	49	6823	12691	2351	1878	.	4485	659	5047	11			
3272	4271	10436	1088	3454	10066	.	14040	14750	6893	12			
191	3	998	758	304	288	4	349	42	457	13			
2339	39	12464	9232	3784	3643	48	4258	523	5675	14			
8932	47908	17983	3375	8952	20609	6530	26376	96199	14436	15			
194	.	1067	423	327	396	4	239	21	355	16			
3395	.	18664	7308	5714	7004	71	4152	363	6162	17			
16720	.	24929	6127	17233	33262	22628	42472	57501	24806	18			
315	7	2526	439	667	880	8	361	42	505	19			
7797	169	63376	10672	16869	22001	197	8942	1051	12425	20			
31225	75212	40168	10663	31554	48741	41289	67093	91290	42092	21			
512	.	5400	405	1188	1145	3	416	47	851	22			
20454	.	213537	15520	47392	44342	118	15880	1831	34002	23			
68055	.	68336	25716	57462	76223	57721	99378	125707	78228	24			
922	5	5098	235	1743	606	3	197	23	873	25			
65520	311	346101	15530	122438	38885	248	12862	1477	53039	26			
121848	143060	110414	37060	98410	117418	149563	169309	241675	124144	27			
326	4	686	52	473	56	.	24	3	145	28			
43628	516	85189	8242	70245	6764	.	3025	427	18798	29			
207292	193102	183605	63783	181281	204210	.	357257	477347	226290	30			
3475	48	17650	10958	5435	4127	28	4610	1200	4737	31			
147217	1231	748289	93491	269936	125558	823	56704	7364	143419	32			
66460	51605	69209	3510	65555	57111	47687	34631	96361	52912	33			
670	8	181	8638	509	444	3	870	555	384	34			
1892	21	513	33328	2365	1351	13	1000	1512	712	35			
169	3	136	564	143	46	.	305	20	230	36			
1034	12	475	6788	1310	292	.	387	38	752	37			
89	3	153	311	97	28	-	222	18	186	38			
734	11	642	4741	1238	186	-	424	65	818	39			
68	.	156	192	82	35	.	200	8	186	40			
648	.	764	3396	1140	218	.	427	31	1044	41			
98	5	299	234	108	47	.	307	22	240	42			
1121	22	1721	5241	1545	373	.	866	81	1688	43			
65	-	306	164	104	40	-	228	17	203	44			
927	-	2138	4191	1880	325	-	953	44	1711	45			
74	.	279	115	66	46	.	174	15	154	46			
1133	.	2475	3554	1124	402	.	883	109	1564	47			
45	.	267	85	90	47	-	133	18	145	48			
772	.	2780	2872	1835	452	-	724	43	1733	49			
53	.	294	65	74	47	.	132	9	130	50			
1100	.	3531	2087	1448	534	.	840	22	1716	51			
43	-	270	56	64	58	.	96	11	109	52			
811	-	3576	2097	1374	623	.	770	14	1564	53			
51	.	297	49	57	46	-	90	10	93	54			
1125	.	4211	1987	1340	588	-	772	29	1418	55			
31	.	278	30	60	66	-	102	8	94	56			
688	.	4205	1280	1372	860	.	813	54	1586	57			
97	.	661	66	160	156	3	156	22	175	58			
2474	-	11695	2997	3716	2508	54	1472	71	3179	59			
70	-	682	43	188	149	-	152	22	145	60			
1942	-	13893	1621	5022	2694	-	1712	154	3220	61			
272	.	2824	116	713	769	5	384	76	420	62			
9870	.	80643	4806	24655	18007	122	5721	507	11742	63			
1580	17	10567	230	2920	2103	8	1059	369	1843	64			
120948	987	615026	12505	218570	96144	501	38942	4589	108973	65			
133219	131124	98990	91818	106608	91213	122462	115365	298655	115142	66			

NIEDERSACHSEN

NR.	LFDI	LANDW. GEN. FLAECHE VON ... BIS UNTER ... HA	MERKMAL	VEREDLUNGSBETRIEBE				SPEZIALBETRIEBE				BETRIEBBEREICH DAUERKULTUR
				VERBUNDBETRIEBE VEREDLUNG-	FUTTERBAU- BETRIEBE	DAUER- KULTUR- BETRIEBE	OBSTBAU- BETRIEBE	WEINBAU- BETRIEBE	HOPFENBAU- BETRIEBE	MARKT- FRUCHT- BETRIEBE	VERBUND DAUER	
				17	18	19	20	21	22			
01		UNTER 1	BETRIEBE	ANZAHL	91	.	.	-	-	.		
02			LF	HA	26	.	.	-	-	.		
03			STBE	DM/BETRIEB	4598	.	.	-	-	.		
04	1	- 2	BETRIEBE	ANZAHL	105	.	168	-	-	7		
05			LF	HA	141	.	232	-	-	10		
06			STBE	DM/BETRIEB	2438	.	3041	-	-	1845		
07	2	- 5	BETRIEBE	ANZAHL	103	.	205	-	-	9		
08			LF	HA	330	.	656	-	-	34		
09			STBE	DM/BETRIEB	2030	.	9839	-	-	9696		
10	5	- 10	BETRIEBE	ANZAHL	112	-	168	-	-	7		
11			LF	HA	831	-	1252	-	-	50		
12			STBE	DM/BETRIEB	8626	-	30166	-	-	15161		
13	10	- 15	BETRIEBE	ANZAHL	120	-	137	-	-	.		
14			LF	HA	1484	-	1674	-	-	.		
15			STBE	DM/BETRIEB	19175	-	56933	-	-	.		
16	15	- 20	BETRIEBE	ANZAHL	121	-	141	-	-	3		
17			LF	HA	2096	-	2444	-	-	52		
18			STBE	DM/BETRIEB	31905	-	78653	-	-	41348		
19	20	- 30	BETRIEBE	ANZAHL	234	-	105	-	-	5		
20			LF	HA	5851	-	2492	-	-	131		
21			STBE	DM/BETRIEB	59985	-	101161	-	-	77444		
22	30	- 50	BETRIEBE	ANZAHL	357	-	45	-	-	9		
23			LF	HA	13694	-	1663	-	-	371		
24			STBE	DM/BETRIEB	88993	-	127002	-	-	72491		
25	50	- 100	BETRIEBE	ANZAHL	158	-	6	-	-	6		
26			LF	HA	9916	-	404	-	-	440		
27			STBE	DM/BETRIEB	135792	-	185494	-	-	88572		
28	100 UND MEHR		BETRIEBE	ANZAHL	12	.	.	-	-	4		
29			LF	HA	1676	.	.	-	-	554		
30			STBE	DM/BETRIEB	305214	.	.	-	-	156643		
31	INSGESAMT		BETRIEBE	ANZAHL	1413	5	1147	-	-	54		
32			LF	HA	36044	176	11088	-	-	1664		
33			STBE	DM/BETRIEB	55864	107060	38774	-	-	47256		
34	UNTER 1000		BETRIEBE	ANZAHL	195	.	108	-	-	5		
35			LF	HA	461	.	121	-	-	7		
36	1000 - 2000		BETRIEBE	ANZAHL	39	-	104	-	-	3		
37			LF	HA	115	-	109	-	-	15		
38	2000 - 3000		BETRIEBE	ANZAHL	34	.	76	-	-	3		
39			LF	HA	103	.	122	-	-	14		
40	3000 - 4000		BETRIEBE	ANZAHL	25	-	50	-	-	.		
41			LF	HA	121	-	182	-	-	.		
42	4000 - 6000		BETRIEBE	ANZAHL	51	-	63	-	-	5		
43			LF	HA	323	-	126	-	-	17		
44	6000 - 8000		BETRIEBE	ANZAHL	40	-	47	-	-	-		
45			LF	HA	356	-	116	-	-	-		
46	8000 - 10000		BETRIEBE	ANZAHL	32	-	32	-	-	.		
47			LF	HA	347	-	100	-	-	.		
48	10000 - 12000		BETRIEBE	ANZAHL	17	-	24	-	-	.		
49			LF	HA	171	-	95	-	-	.		
50	12000 - 14000		BETRIEBE	ANZAHL	31	-	21	-	-	3		
51			LF	HA	372	-	134	-	-	51		
52	14000 - 16000		BETRIEBE	ANZAHL	32	-	13	-	-	3		
53			LF	HA	439	-	53	-	-	12		
54	16000 - 18000		BETRIEBE	ANZAHL	25	-	21	-	-	-		
55			LF	HA	405	-	98	-	-	.		
56	18000 - 20000		BETRIEBE	ANZAHL	18	-	14	-	-	.		
57			LF	HA	249	-	77	-	-	.		
58	20000 - 25000		BETRIEBE	ANZAHL	46	-	36	-	-	.		
59			LF	HA	799	-	238	-	-	.		
60	25000 - 30000		BETRIEBE	ANZAHL	33	-	28	-	-	.		
61			LF	HA	653	-	209	-	-	.		
62	30000 - 50000		BETRIEBE	ANZAHL	137	.	113	-	-	6		
63			LF	HA	3301	.	1084	-	-	168		
64	50000 U.M.		BETRIEBE	ANZAHL	658	.	397	-	-	20		
65			LF	HA	27827	.	8226	-	-	1299		
66			STBE	DM/BETRIEB	104110	.	89431	-	-	103894		

LANDWIRTSCHAFT, GARTENBAU UND FORSTWIRTSCHAFT
DES STANDARDBETRIEBSEINKOMMENS 1995

NIEDERSACHSEN

LANDWIRTSCHAFT BETRIEBE		LANDW. GEMISCHTBETRIEBE						BETRIEBBEREICH GARTENBAU GEMUESEBETRIEBE				I	
BETRIEBE		LANDWIRTSCHAFT MIT						SPEZIALBETRIEBE				I	
KULTUR-		ZUSAMMEN						GEMUESE-				I	
FUTTERBAU- BETRIEBE	VER- EDLUNGS- BETRIEBE	MARKT- FRUCHT	FUTTERBAU	VEREDLUNG	DAUER- KULTUREN	ZUSAMMEN	FREILAND- GEMUESE- BETRIEBE	UNTERGLAS- GEMUESE- BETRIEBE	GEMUESE- VERBUND- BETRIEBE	INR.	ILFD		
23	24	25	26	27	28	29	30	31	32	I			
-	-	.	5	13	-	838	.	33	7	01			
-	-	.	2	6	-	397	.	17	3	02			
-	-	.	4847	2962	-	30505	.	62480	32279	03			
4	-	.	30	23	3	449	12	21	11	04			
6	-	.	42	37	4	607	16	29	16	05			
325	-	.	266	334	270	58181	11831	120331	49848	06			
4	.	124	81	66	.	418	24	14	6	07			
15	.	420	269	225	.	1280	82	41	17	08			
3140	.	711	1414	1884	.	89995	35879	178545	76438	09			
5	.	107	80	104	.	216	13	.	.	10			
35	.	771	565	786	.	1460	90	.	.	11			
2951	.	2420	4755	5122	.	162404	75303	.	.	12			
.	-	71	97	94	.	82	8	.	.	13			
.	-	875	1192	1165	.	969	93	.	.	14			
.	-	7518	14638	11903	.	256801	110468	.	.	15			
.	-	59	108	84	-	54	5	-	-	16			
.	-	1032	1937	1504	-	945	86	-	-	17			
.	-	13436	24803	23219	-	330692	94312	-	-	18			
.	.	120	244	194	3	50	4	-	-	19			
.	.	3007	6096	4878	84	1181	90	-	-	20			
.	.	30817	44459	47278	64484	424819	181823	-	-	21			
3	.	242	454	369	-	28	8	-	-	22			
101	.	9573	18012	14550	-	1069	310	-	-	23			
29551	.	68411	77528	82261	-	739497	316501	-	-	24			
.	.	400	502	330	5	15	.	-	-	25			
.	.	28034	34076	22081	333	979	.	-	-	26			
.	.	116261	114740	124436	111734	863470	.	-	-	27			
3	-	90	73	34	4	6	-	-	-	28			
378	-	11093	8938	4362	491	1205	-	-	-	29			
181971	-	180800	181218	208399	197344	5118663	-	-	-	30			
26	6	1266	1674	1311	21	2156	90	78	27	31			
708	155	54876	71128	49596	958	10094	907	154	58	32			
33834	66282	66912	72580	69755	77053	115450	80176	114610	53706	33			
4	.	176	118	63	3	9	.	-	-	34			
6	.	610	434	180	4	7	.	-	-	35			
4	.	60	29	38	.	22	.	-	-	36			
34	.	421	229	162	.	6	.	-	-	37			
4	-	35	15	23	.	20	.	.	.	38			
52	-	294	165	169	.	23	.	.	.	39			
.	-	32	20	24	-	40			
.	-	358	167	189	-	41			
.	-	41	23	60	.	49	5	-	-	42			
.	-	555	296	574	.	31	4	-	-	43			
.	-	25	34	33	.	61	9	-	-	44			
.	-	374	417	357	-	46	18	.	-	45			
.	-	17	22	22	-	.	3	.	.	46			
.	-	361	368	273	-	.	3	.	.	47			
.	-	21	22	18	-	63	.	3	.	48			
.	-	398	362	306	-	73	.	2	.	49			
-	-	21	20	26	-	61	3	-	.	50			
-	-	442	416	458	-	67	14	-	.	51			
-	-	18	21	24	-	67	.	-	.	52			
-	-	515	405	445	-	61	.	-	.	53			
-	-	15	18	24	-	54	.	-	.	54			
-	-	412	431	383	-	46	.	-	.	55			
-	-	9	22	17	-	41	.	-	.	56			
-	-	285	391	377	-	52	.	-	.	57			
.	.	32	46	44	-	113	3	.	.	58			
.	.	938	1097	1037	-	129	15	.	.	59			
-	.	27	42	29	-	104	5	.	.	60			
-	-	835	1079	726	-	163	30	.	.	61			
-	-	93	194	113	.	397	11	12	6	62			
-	-	3515	5919	3449	.	695	50	15	16	63			
7	.	644	1028	753	12	1017	38	51	13	64			
529	.	44564	58953	40510	907	8646	752	132	32	65			
114544	.	120325	106151	109494	128458	218740	165916	161824	81866	66			

1 [101] BETRIEBSSYSTEME IN DEN BETRIEBSBEREICHEN
NACH DER GROSSE DER BETRIEBE UND DER HOEHE

NIEDERSACHSEN

NR.	LANDW. GEN. FLAECHE VON ... BIS UNTER ... HA	MERKMAL	BETRIEBSBEREICH							
			ZIERPFLANZENBETRIEBE			GARTENBAU BAUMSCHULBETRIEBE		BAUMSCHUL- BETRIEBE		GARTENBAU- LICHE GEMISCHT- BETRIEBE
LFDI	STANDARD- BETRIEB- EINKOMMEN VON ... BIS UNTER ... DM		FREILAND- ZIER- PFLANZEN- BETRIEBE	UNTERGLAS- SCHNITT- BLUMEN UND TOPF- PFLANZENB.	ZIER- PFLANZEN VERBUND- BETRIEBE	SPEZIAL- BETRIEBE	VERBUND- BETRIEBE			
			33	34	35	36	37		38	
01	UNTER 1	BETRIEBE	ANZAHL	120	488	35	138	.	.	
02		LF	HA	56	209	19	84	.	.	
03		STBE	DM/BETRIEB	10130	38063	27042	17429	.	.	
04	1 - 2	BETRIEBE	ANZAHL	45	144	12	199	.	.	
05		LF	HA	62	193	16	270	.	.	
06		STBE	DM/BETRIEB	30209	93568	68551	35805	.	.	
07	2 - 5	BETRIEBE	ANZAHL	36	80	14	233	7	4	
08		LF	HA	102	248	42	716	20	11	
09		STBE	DM/BETRIEB	50846	155562	63452	76973	75800	42439	
10	5 - 10	BETRIEBE	ANZAHL	21	15	5	144	5	.	
11		LF	HA	137	100	31	990	31	.	
12		STBE	DM/BETRIEB	121284	291855	74492	166287	159044	.	
13	10 - 15	BETRIEBE	ANZAHL	5	7	3	55	.	.	
14		LF	HA	56	83	34	654	.	.	
15		STBE	DM/BETRIEB	225486	397736	193456	269522	.	.	
16	15 - 20	BETRIEBE	ANZAHL	.	.	.	45	.	.	
17		LF	HA	.	.	.	788	.	.	
18		STBE	DM/BETRIEB	.	.	.	355780	.	.	
19	20 - 30	BETRIEBE	ANZAHL	4	.	.	39	.	.	
20		LF	HA	99	.	.	918	.	.	
21		STBE	DM/BETRIEB	206236	.	.	481180	.	.	
22	30 - 50	BETRIEBE	ANZAHL	.	.	.	20	.	.	
23		LF	HA	.	.	.	759	.	.	
24		STBE	DM/BETRIEB	.	.	.	908695	.	.	
25	50 - 100	BETRIEBE	ANZAHL	.	.	.	11	.	.	
26		LF	HA	.	.	.	710	.	.	
27		STBE	DM/BETRIEB	.	.	.	980234	.	.	
28	100 UND MEHR	BETRIEBE	ANZAHL	.	.	.	6	.	.	
29		LF	HA	.	.	.	1205	.	.	
30		STBE	DM/BETRIEB	.	.	.	5118663	.	.	
31	INSGESAMT	BETRIEBE	ANZAHL	233	736	71	890	20	11	
32		LF	HA	610	874	218	7094	108	71	
33		STBE	DM/BETRIEB	39451	71267	77704	180538	121612	93742	
34	UNTER 1000	BETRIEBE	ANZAHL	4	
35		LF	HA	3	
36	1000 - 2000	BETRIEBE	ANZAHL	13	
37		LF	HA	4	
38	2000 - 3000	BETRIEBE	ANZAHL	10	5	
39		LF	HA	11	5	
40	3000 - 4000	BETRIEBE	ANZAHL	7	11	.	3	.	.	
41		LF	HA	1	2	.	9	.	.	
42	4000 - 6000	BETRIEBE	ANZAHL	17	18	3	6	.	.	
43		LF	HA	11	4	1	11	.	.	
44	6000 - 8000	BETRIEBE	ANZAHL	17	25	.	5	.	.	
45		LF	HA	9	4	.	13	.	.	
46	8000 - 10000	BETRIEBE	ANZAHL	17	15	.	13	.	.	
47		LF	HA	16	8	.	8	.	.	
48	10000 - 12000	BETRIEBE	ANZAHL	13	19	.	25	.	.	
49		LF	HA	9	5	.	56	.	.	
50	12000 - 14000	BETRIEBE	ANZAHL	10	29	.	15	.	.	
51		LF	HA	12	9	.	27	.	.	
52	14000 - 16000	BETRIEBE	ANZAHL	7	13	4	39	.	.	
53		LF	HA	10	5	5	32	.	.	
54	16000 - 18000	BETRIEBE	ANZAHL	10	16	4	19	.	.	
55		LF	HA	10	7	3	18	.	.	
56	18000 - 20000	BETRIEBE	ANZAHL	11	15	.	11	.	.	
57		LF	HA	20	4	.	22	.	.	
58	20000 - 25000	BETRIEBE	ANZAHL	9	54	4	38	.	.	
59		LF	HA	13	32	3	62	.	.	
60	25000 - 30000	BETRIEBE	ANZAHL	8	44	6	36	.	.	
61		LF	HA	30	22	10	67	.	.	
62	30000 - 50000	BETRIEBE	ANZAHL	29	142	15	175	4	3	
63		LF	HA	47	125	29	396	9	9	
64	50000 U.M.	BETRIEBE	ANZAHL	51	322	24	501	12	5	
65		LF	HA	403	642	161	6369	95	59	
66		STBE	DM/BETRIEB	126830	132278	182356	300126	180410	174019	

LANDWIRTSCHAFT, GARTENBAU UND FORSTWIRTSCHAFT

DES STANDARDBETRIEBSEINKOMMENS 1995

NIEDERSACHSEN

BETRIEBS- BEREICH FORST- WIRTSCHAFT	ZUSAMMEN	KOMBINATIONSBETRIEBE						KOMBI- NIERTE VERBUND- BETRIEBE	ILFD INR.
		LANDWIRTSCHAFT-		GARTENBAU-		FORSTWIRTSCHAFT-			
		GARTENBAU	FORST- WIRTSCHAFT	LAND- WIRTSCHAFT	FORST- WIRTSCHAFT	LAND- WIRTSCHAFT	GARTENBAU		
39	40	41	42	43	44	45	46	47	
11707	.	4	185	6	6	305	-	01	
304	.	2	24	4	2	25	-	02	
9498	.	4724	1652	10314	4880	634	-	03	
882	392	.	218	11	.	158	-	04	
1166	519	.	286	15	.	210	-	05	
3903	1157	.	581	18532	.	530	-	06	
737	431	13	243	16	-	159	-	07	
2270	1386	41	777	54	-	513	-	08	
8624	3006	17806	1209	32482	-	1576	-	09	
281	309	.	186	21	.	87	-	10	
1835	2122	.	1253	151	.	611	-	11	
14270	7979	.	2918	50677	.	2975	-	12	
74	120	.	60	10	.	34	-	13	
884	1446	.	703	122	.	418	-	14	
60075	16520	.	4115	63775	.	4865	-	15	
28	72	12	32	.	-	21	.	16	
474	1247	204	559	.	-	361	.	17	
82613	35826	77693	7866	.	-	9427	.	18	
37	75	.	31	14	-	.	-	19	
877	1824	.	751	349	-	.	-	20	
73118	58932	.	19171	184186	-	.	-	21	
.	.	21	41	19	-	16	-	22	
.	.	823	1586	715	-	610	-	23	
.	.	121889	30902	225408	-	20408	-	24	
.	84	17	43	15	-	9	-	25	
.	5813	1183	3003	1038	-	590	-	26	
.	127851	171684	65051	292694	-	70363	-	27	
3	46	10	27	.	-	.	-	28	
349	7536	1328	4709	.	-	.	-	29	
8939	311042	334311	235556	.	-	.	-	30	
13788	2132	119	1066	125	9	812	.	31	
9931	25683	4101	13651	3659	23	4232	.	32	
10407	22181	104921	11895	150127	9890	3733	.	33	
8837	1080	.	558	.	-	519	-	34	
4781	2733	.	1600	.	-	1128	-	35	
1839	268	.	147	.	-	119	-	36	
1002	1045	.	661	.	-	380	-	37	
844	117	.	67	-	-	.	-	38	
502	613	.	392	-	-	.	-	39	
418	78	.	48	.	3	23	-	40	
379	471	.	341	.	13	112	-	41	
440	81	3	44	4	4	26	-	42	
495	580	16	340	5	1	217	-	43	
242	49	.	35	-	.	11	-	44	
334	432	.	329	-	.	100	-	45	
167	.	3	20	5	-	9	-	46	
298	.	6	232	27	-	114	-	47	
135	24	.	13	.	-	8	-	48	
136	350	.	229	.	-	119	-	49	
100	18	3	4	3	-	8	-	50	
177	221	11	47	23	-	140	-	51	
69	28	4	12	7	-	5	-	52	
77	442	52	268	46	-	77	-	53	
56	14	5	6	.	-	.	-	54	
126	254	53	165	.	-	.	-	55	
51	14	.	3	.	-	8	-	56	
55	386	.	143	.	-	231	-	57	
89	20	3	9	3	-	5	-	58	
125	497	14	282	18	-	183	-	59	
70	21	3	11	4	-	3	-	60	
177	738	58	580	16	-	84	-	61	
139	62	10	32	9	-	11	-	62	
365	2310	178	1660	99	-	373	-	63	
292	.	75	57	80	.	7	.	64	
901	.	3697	6382	3396	.	732	.	65	
389841	.	155232	160190	224549	.	169306	.	66	

RHEINLAND-PFALZ

NR.	LANDW. GEN. FLAECHE VON ... BIS UNTER ... HA	MERKMAL	BETRIEBE INSGESAMT	ZUSAMMEN	SPEZIALBETRIEBE			BETRIEBSBEREICH MARKTFRUCHT	
					INTENSIV- FRUCHT- BETRIEBE	EXTENSIV- FRUCHT- BETRIEBE	FUTTERBAU- BETRIEBE	MARKTFRUCHT	VERBUND MARKT
1	2	3	4	5	6	7	8	9	10
01	UNTER 1	BETRIEBE	ANZAHL	12966	5729	65	-	-	-
02		LF	HA	3701	3389	36	-	-	-
03		STBE	DM/BETRIEB	13844	3497	493	-	-	-
04	1 - 2	BETRIEBE	ANZAHL	6588	5724	234	441	59	
05		LF	HA	9231	8045	317	619	79	
06		STBE	DM/BETRIEB	4875	4449	296	2	23	
07	2 - 5	BETRIEBE	ANZAHL	8352	7547	274	975	178	
08		LF	HA	27161	24608	874	3337	621	
09		STBE	DM/BETRIEB	10757	10508	1389	937	152	
10	5 - 10	BETRIEBE	ANZAHL	6251	5884	143	1207	323	
11		LF	HA	44508	41977	1012	8630	2365	
12		STBE	DM/BETRIEB	18608	18357	7374	719	803	
13	10 - 15	BETRIEBE	ANZAHL	3430	3282	108	648	206	
14		LF	HA	41943	40132	1356	7906	2528	
15		STBE	DM/BETRIEB	26927	25880	18342	2274	2239	
16	15 - 20	BETRIEBE	ANZAHL	2235	2153	109	427	147	
17		LF	HA	38804	37398	1882	7430	2568	
18		STBE	DM/BETRIEB	28749	26102	28007	4190	4421	
19	20 - 30	BETRIEBE	ANZAHL	3047	2986	193	456	205	
20		LF	HA	75367	73873	4878	11100	5078	
21		STBE	DM/BETRIEB	36604	34265	46468	7291	8110	
22	30 - 50	BETRIEBE	ANZAHL	3703	3641	269	370	178	
23		LF	HA	143210	140805	10428	13939	6900	
24		STBE	DM/BETRIEB	55741	52908	80407	16248	19308	
25	50 - 100	BETRIEBE	ANZAHL	3115	3082	234	341	136	
26		LF	HA	213807	211484	15771	23903	9626	
27		STBE	DM/BETRIEB	88005	82716	129223	39133	41192	
28	100 UND MEHR	BETRIEBE	ANZAHL	876	871	55	145	58	
29		LF	HA	119389	118765	7602	22059	8311	
30		STBE	DM/BETRIEB	129937	127120	214098	90328	89744	
31	INSGESAMT	BETRIEBE	ANZAHL	50563	40899	1684	5010	1490	
32		LF	HA	717120	700477	44156	98924	38075	
33		STBE	DM/BETRIEB	25321	25295	47020	7985	11615	
34	UNTER 1000	BETRIEBE	ANZAHL	14109	8780	510	2424	505	
35		LF	HA	40744	36164	1255	11724	2939	
36	1000 - 2000	BETRIEBE	ANZAHL	4185	3434	58	563	184	
37		LF	HA	17748	16392	212	6110	1956	
38	2000 - 3000	BETRIEBE	ANZAHL	2802	2513	30	321	120	
39		LF	HA	14109	13512	139	4557	1807	
40	3000 - 4000	BETRIEBE	ANZAHL	2021	1832	25	238	74	
41		LF	HA	12562	12035	159	4059	1459	
42	4000 - 6000	BETRIEBE	ANZAHL	2834	2569	38	302	102	
43		LF	HA	20249	19528	303	5985	2291	
44	6000 - 8000	BETRIEBE	ANZAHL	1961	1785	40	181	87	
45		LF	HA	15838	15546	396	4453	2293	
46	8000 - 10000	BETRIEBE	ANZAHL	1503	1360	35	116	46	
47		LF	HA	12969	12570	399	3191	1503	
48	10000 - 12000	BETRIEBE	ANZAHL	1250	1106	27	91	40	
49		LF	HA	12125	11959	385	2955	1358	
50	12000 - 14000	BETRIEBE	ANZAHL	1132	1015	23	93	45	
51		LF	HA	12918	12786	331	3239	1552	
52	14000 - 16000	BETRIEBE	ANZAHL	971	871	28	59	24	
53		LF	HA	11304	11047	439	2169	909	
54	16000 - 18000	BETRIEBE	ANZAHL	845	750	24	54	24	
55		LF	HA	10931	10863	381	2194	1041	
56	18000 - 20000	BETRIEBE	ANZAHL	825	738	25	37	20	
57		LF	HA	9891	9772	430	1853	1004	
58	20000 - 25000	BETRIEBE	ANZAHL	1674	1461	58	90	20	
59		LF	HA	21900	21623	1221	4420	1109	
60	25000 - 30000	BETRIEBE	ANZAHL	1448	1263	53	65	32	
61		LF	HA	23247	23017	1251	3518	1820	
62	30000 - 50000	BETRIEBE	ANZAHL	4363	3862	171	149	62	
63		LF	HA	90625	89970	5376	10426	3856	
64	50000 U.M.	BETRIEBE	ANZAHL	8640	7560	599	227	105	
65		LF	HA	389962	383692	31479	28071	11177	
66		STBE	DM/BETRIEB	103373	91642	123721	83292	84614	

LANDWIRTSCHAFT, GARTENBAU UND FORSTWIRTSCHAFT

DES STANDARDBETRIEBSEINKOMMENS 1995

RHEINLAND-PFALZ

LANDWIRTSCHAFT BETRIEBE		FUTTERBAUBETRIEBE						VEREDLUNGSBETRIEBE				ILFD
BETRIEBE		SPEZIALBETRIEBE		VERBUNDBETRIEBE				SPEZIALBETRIEBE		VERBUNDB.		INR.
FRUCHT-				FUTTERBAU-						VEREDLUNG-		
VEREDLUNGS-	DAUER-	MILCHVIEH-	RINDER-	MARKT-	VER-	DAUER-	SCHWEINE-	GEFLUEGEL-	MARKT-			
BETRIEBE	KULTUR-	BETRIEBE	MAST-	FRUCHT-	EDLUNGS-	KULTUR-	BETRIEBE	BETRIEBE	FRUCHT-			
7	BETRIEBE	9	BETRIEBE	BETRIEBE	BETRIEBE	BETRIEBE	14	15	BETRIEBE	16		
4	4	51	47	4	19	.	65	40	6	01		
3	3	15	15	3	9	.	20	6	5	02		
295	699	13188	1818	212	3011	.	14086	133450	319	03		
185	16	65	701	93	63	3	.	45	52	04		
249	23	84	972	125	84	4	.	60	71	05		
19	156	5624	44	184	541	1985	.	1816	282	06		
197	40	131	938	251	57	5	27	62	45	07		
635	133	467	3042	896	187	15	92	205	145	08		
200	1504	2898	104	535	441	192	6609	10995	1366	09		
120	48	229	567	348	35	6	19	28	63	10		
854	351	1695	3873	2500	237	43	143	195	432	11		
1515	4408	7397	487	1552	946	9804	8983	17854	5127	12		
53	43	259	276	251	20	3	16	8	58	13		
659	527	3255	3296	3056	252	42	206	100	727	14		
5035	12315	12875	1106	4505	8753	20644	22628	23041	10984	15		
65	46	270	158	172	23	6	10	6	44	16		
1141	808	4731	2723	3009	395	103	176	105	756	17		
9400	21693	20808	2145	7231	19680	19630	25782	39387	21131	18		
65	83	556	192	266	26	.	17	12	101	19		
1591	2114	14023	4649	6632	670	.	416	313	2520	20		
20251	36275	34070	3591	15414	32467	.	61890	87577	31503	21		
104	148	1161	186	378	48	10	15	7	113	22		
4066	5754	45439	7097	14701	1815	402	616	249	4534	23		
37931	62294	58008	7966	30995	50116	58280	82446	98373	56081	24		
121	132	1000	120	449	30	8	7	.	122	25		
8449	8721	69090	8264	31806	1971	565	457	.	8018	26		
75799	102342	91696	13398	64496	80762	114268	152293	.	85810	27		
40	26	216	36	209	4	.	.	.	22	28		
5632	3180	27172	5562	28107	464	.	.	.	2608	29		
118020	180842	141460	27612	114693	164993	.	.	.	135658	30		
954	586	3938	3221	2421	325	.	210	210	626	31		
23278	21616	165970	39492	90834	6083	.	2283	1612	19816	32		
21234	55027	56020	1834	29662	21876	.	26636	42733	39840	33		
442	53	53	2411	554	157	7	65	98	84	34		
1311	161	132	11941	3071	620	23	155	345	188	35		
40	17	66	241	178	11	.	17	6	18	36		
286	92	188	3443	1847	112	.	25	4	66	37		
27	15	50	107	125	11	3	6	8	13	38		
241	121	228	2248	1708	83	47	8	11	72	39		
25	10	51	91	85	.	.	9	.	8	40		
305	111	287	2308	1313	.	.	23	.	46	41		
28	15	107	105	124	9	-	16	10	33	42		
431	161	752	3341	2498	99	-	34	47	260	43		
33	10	73	53	80	6	.	5	.	16	44		
544	99	644	2161	1748	127	.	29	.	161	45		
23	10	94	41	63	5	.	3	.	18	46		
436	116	1005	1494	1576	103	.	2	.	181	47		
11	14	89	33	68	4	-	4	3	10	48		
245	199	1084	1601	1688	113	-	27	15	130	49		
15	11	84	32	47	4	-	3	.	19	50		
315	186	1119	1679	1415	54	-	13	.	254	51		
13	10	106	19	32	3	.	.	.	15	52		
331	173	1817	1246	1009	95	.	.	.	302	53		
7	8	78	20	41	.	.	7	3	12	54		
187	151	1371	1797	1222	.	.	51	17	219	55		
12	9	76	8	35	3	.	5	8	19	56		
318	189	1386	805	945	32	.	68	38	394	57		
19	28	166	24	72	11	5	5	4	31	58		
564	625	3401	1694	2233	206	67	52	17	668	59		
28	15	166	13	79	7	.	5	7	26	60		
1020	326	4258	791	3239	252	.	58	44	660	61		
70	90	698	17	254	29	.	17	16	97	62		
3432	2757	23140	1859	11835	798	.	282	192	3270	63		
161	271	1981	6	584	61	18	41	38	207	64		
13315	16148	125159	1083	53487	3358	947	1436	845	12944	65		
90790	97577	88654	68853	89051	83011	86856	100327	202382	87208	66		

RHEINLAND-PFALZ

NR.	LANDW. GEN. FLAECHE VON ... BIS UNTER ... HA	MERKMAL	VEREDLUNGSBETRIEBE				SPEZIALBETRIEBE				BETRIEBSBEREICH DAUERKULTUR
			VERBUNDBETRIEBE VEREDLUNG-		FUTTERBAU- BETRIEBE	DAUER- KULTUR- BETRIEBE	OBSTBAU- BETRIEBE	WEINBAU- BETRIEBE	HOPFENBAU- BETRIEBE	MARKT- FRUCHT- BETRIEBE	VERBUND DAUER
			17	18	19	20	21	22			
01	UNTER 1	BETRIEBE	ANZAHL	7	.	531	4842	-	24		
02		LF	HA	4	.	290	2957	-	16		
03		STBE	DM/BETRIEB	3676	.	708	2572	-	1211		
04	1 - 2	BETRIEBE	ANZAHL	19	.	216	3309	-	64		
05		LF	HA	24	.	295	4731	-	91		
06		STBE	DM/BETRIEB	746	.	2145	7273	-	1703		
07	2 - 5	BETRIEBE	ANZAHL	22	3	164	3895	-	77		
08		LF	HA	65	11	515	12396	-	259		
09		STBE	DM/BETRIEB	517	29444	6237	19405	-	3534		
10	5 - 10	BETRIEBE	ANZAHL	16	3	67	2294	-	111		
11		LF	HA	115	23	499	16372	-	821		
12		STBE	DM/BETRIEB	3262	17475	18996	43031	-	9213		
13	10 - 15	BETRIEBE	ANZAHL	3	.	53	1021	-	111		
14		LF	HA	34	.	650	12345	-	1405		
15		STBE	DM/BETRIEB	5988	.	37584	67251	-	21178		
16	15 - 20	BETRIEBE	ANZAHL	.	.	23	409	.	126		
17		LF	HA	.	.	406	7011	.	2212		
18		STBE	DM/BETRIEB	.	.	52841	80618	.	32492		
19	20 - 30	BETRIEBE	ANZAHL	5	.	21	387	-	264		
20		LF	HA	122	.	499	9346	-	6563		
21		STBE	DM/BETRIEB	22559	.	70545	94483	-	48681		
22	30 - 50	BETRIEBE	ANZAHL	7	-	.	179	-	333		
23		LF	HA	254	-	.	6550	-	12923		
24		STBE	DM/BETRIEB	38259	-	.	138742	-	75446		
25	50 - 100	BETRIEBE	ANZAHL	5	-	4	61	-	185		
26		LF	HA	351	-	243	3826	-	11758		
27		STBE	DM/BETRIEB	60007	-	174253	208469	-	119598		
28	100 UND MEHR	BETRIEBE	ANZAHL	.	-	.	6	-	13		
29		LF	HA	.	-	.	696	-	1694		
30		STBE	DM/BETRIEB	.	-	.	704715	-	220413		
31	INSGESAMT	BETRIEBE	ANZAHL	89	13	1087	16403	.	1308		
32		LF	HA	1140	111	3769	76231	.	37741		
33		STBE	DM/BETRIEB	10589	26844	8691	23824	.	54166		
34	UNTER 1000	BETRIEBE	ANZAHL	49	.	468	458	-	38		
35		LF	HA	151	.	315	209	-	57		
36	1000 - 2000	BETRIEBE	ANZAHL	3	.	173	1687	-	48		
37		LF	HA	12	.	170	889	-	101		
38	2000 - 3000	BETRIEBE	ANZAHL	3	.	95	1448	-	40		
39		LF	HA	17	.	138	1090	-	100		
40	3000 - 4000	BETRIEBE	ANZAHL	3	-	41	1084	-	28		
41		LF	HA	11	-	84	1003	-	120		
42	4000 - 6000	BETRIEBE	ANZAHL	3	-	63	1495	-	43		
43		LF	HA	31	-	167	1774	-	227		
44	6000 - 8000	BETRIEBE	ANZAHL	5	-	38	1083	-	26		
45		LF	HA	44	-	114	1711	-	196		
46	8000 - 10000	BETRIEBE	ANZAHL	.	-	23	826	-	14		
47		LF	HA	.	-	96	1637	-	111		
48	10000 - 12000	BETRIEBE	ANZAHL	.	.	18	652	-	20		
49		LF	HA	.	.	80	1486	-	179		
50	12000 - 14000	BETRIEBE	ANZAHL	3	.	7	581	-	17		
51		LF	HA	86	.	37	1550	-	190		
52	14000 - 16000	BETRIEBE	ANZAHL	-	-	9	496	-	26		
53		LF	HA	-	-	55	1509	-	301		
54	16000 - 18000	BETRIEBE	ANZAHL	3	-	4	427	-	14		
55		LF	HA	53	-	34	1374	-	185		
56	18000 - 20000	BETRIEBE	ANZAHL	.	.	8	429	-	25		
57		LF	HA	.	.	62	1497	-	359		
58	20000 - 25000	BETRIEBE	ANZAHL	.	.	26	820	-	54		
59		LF	HA	.	.	238	3497	-	786		
60	25000 - 30000	BETRIEBE	ANZAHL	.	.	10	664	-	61		
61		LF	HA	.	.	119	3525	-	1086		
62	30000 - 50000	BETRIEBE	ANZAHL	4	.	57	1821	-	220		
63		LF	HA	163	.	719	13473	-	4894		
64	50000 U.M.	BETRIEBE	ANZAHL	6	.	47	2432	.	634		
65		LF	HA	409	.	1341	40006	.	28848		
66		STBE	DM/BETRIEB	85570	.	86403	87590	.	89581		

LANDWIRTSCHAFT, GARTENBAU UND FORSTWIRTSCHAFT

DES STANDARDBETRIEBSEINKOMMENS 1995

RHEINLAND-PFALZ

LANDWIRTSCHAFT BETRIEBE		LANDW. GEMISCHTBETRIEBE						BETRIEBSBEREICH GARTENBAU GEMUESEBETRIEBE				
BETRIEBE KULTUR-		LANDWIRTSCHAFT MIT						ZUSAMMEN	SPEZIALBETRIEBE		GEMUESE- VERBUND- BETRIEBE	ILFD INR.
FUTTERBAU- BETRIEBE	VER- EDLUNGS- BETRIEBE	MARKT- FRUCHT	FUTTERBAU	VEREDLUNG	DAUER- KULTUREN			FREILAND- BETRIEBE	UNTERGLAS- BETRIEBE			
23	24	25	26	27	28	29	30	31	32			
.	11	-	.	.	.	460	28	23	3	01		
.	6	-	.	.	.	173	16	7	1	02		
.	2603	-	.	.	.	16439	5575	18292	29165	03		
.	3	53	.	22	6	116	21	4	.	04		
.	3	73	.	30	8	163	32	6	.	05		
.	1367	83	.	104	247	38617	12508	54440	.	06		
10	3	103	63	16	11	105	25	3	.	07		
34	10	361	224	49	35	338	84	11	.	08		
3741	5604	394	418	416	3035	69179	35572	130971	.	09		
21	6	112	92	13	13	47	21	.	.	10		
156	41	788	649	85	99	334	150	.	.	11		
9520	17526	1482	1466	1822	7724	111236	77470	.	.	12		
11	3	60	47	.	11	27	10	.	-	13		
141	37	742	575	.	129	332	128	.	-	14		
15292	58567	4605	2593	.	15641	167011	129736	.	-	15		
11	.	33	34	14	13	18	8	-	-	16		
193	.	566	598	246	220	304	143	-	-	17		
36274	.	7686	8870	10916	27572	251667	226102	-	-	18		
10	-	43	46	13	21	18	11	.	.	19		
236	-	1035	1148	327	515	436	264	.	.	20		
25054	-	18629	15437	25130	38310	352904	246213	.	.	21		
6	.	49	30	22	19	17	10	-	-	22		
212	.	1846	1224	832	692	671	393	-	-	23		
59219	.	39821	44086	32616	61302	519267	414550	-	-	24		
7	.	36	40	24	17	12	8	-	-	25		
476	.	2362	2893	1686	1076	867	570	-	-	26		
73034	.	72795	83473	65483	100251	1222695	833038	-	-	27		
-	-	23	7	4	.	-	-	-	-	28		
-	-	3115	894	528	.	-	-	-	-	29		
-	-	106808	124469	124677	.	-	-	-	-	30		
88	31	512	392	141	114	820	142	35	8	31		
1464	300	10887	8249	3937	3003	3618	1779	90	37	32		
21979	26094	16739	17437	23930	41775	77348	137741	92267	142210	33		
7	.	192	149	38	15	11	.	-	-	34		
16	.	704	723	83	37	4	.	-	-	35		
12	6	50	45	7	.	24	.	-	-	36		
51	3	357	384	38	.	9	.	-	-	37		
7	4	41	28	8	.	22	.	.	-	38		
51	3	442	320	68	.	5	.	.	-	39		
4	.	24	19	3	.	24	8	3	.	40		
41	.	318	313	27	.	13	3	0	.	41		
9	3	37	20	4	3	64	13	.	-	42		
105	9	566	371	57	17	28	11	.	-	43		
3	.	16	13	7	6	45	6	.	-	44		
23	.	329	258	105	86	39	5	.	-	45		
.	.	14	8	8	4	43	4	3	-	46		
.	.	278	170	153	46	13	3	1	-	47		
3	-	6	3	4	4	43	3	.	-	48		
27	-	127	90	79	54	34	3	.	-	49		
.	-	11	10	6	.	35	.	.	-	50		
.	-	277	294	174	.	32	.	.	-	51		
3	.	5	7	4	5	34	3	.	-	52		
40	.	144	236	131	78	33	10	.	-	53		
.	-	8	3	4	5	31	3	-	-	54		
.	-	199	76	114	108	30	5	-	-	55		
3	-	4	6	-	.	24	3	-	-	56		
76	-	113	144	-	.	22	7	-	-	57		
7	-	6	3	6	3	54	6	3	.	58		
120	-	200	118	254	57	63	17	3	.	59		
.	.	9	5	4	7	40	3	.	-	60		
.	.	405	173	185	172	42	14	.	-	61		
13	.	24	19	12	17	96	13	5	.	62		
288	.	1169	690	568	465	180	46	8	.	63		
11	7	65	54	26	36	230	69	10	.	64		
494	224	5258	3889	1902	1802	3071	1643	70	.	65		
81647	86692	92083	91343	86312	96854	233537	266480	279354	.	66		

RHEINLAND-PFALZ

NR.	LANDW. GEN. FLAECHE VON ... BIS UNTER ... HA	MERKMAL	BETRIEBSBEREICH						GARTENBAU- LICHE GEMISCHT- BETRIEBE
			ZIERPFLANZENBETRIEBE			GARTENBAU BAUMSCHULBETRIEBE			
			SPEZIALBETRIEBE	UNTERGLAS- SCHNITT- BLUMEN UND TOPF- PFLANZENB.	ZIER- PFLANZEN VERBUND- BETRIEBE	SPEZIAL- BETRIEBE	VERBUND- BETRIEBE		
			33	34	35	36	37	38	
01	UNTER 1	BETRIEBE	ANZAHL	36	340	9	17	4	
02		LF	HA	15	116	3	12	3	
03		STBE	DM/BETRIEB	6816	18092	14133	16091	25138	
04	1 - 2	BETRIEBE	ANZAHL	14	53	5	17	.	
05		LF	HA	19	70	7	24	.	
06		STBE	DM/BETRIEB	20304	53483	38382	34460	.	
07	2 - 5	BETRIEBE	ANZAHL	12	.	9	40	.	
08		LF	HA	37	.	9	130	.	
09		STBE	DM/BETRIEB	31218	.	25734	74501	.	
10	5 - 10	BETRIEBE	ANZAHL	3	.	.	18	.	
11		LF	HA	22	.	.	129	.	
12		STBE	DM/BETRIEB	90982	.	.	144450	.	
13	10 - 15	BETRIEBE	ANZAHL	.	.	.	11	.	
14		LF	HA	.	.	.	131	.	
15		STBE	DM/BETRIEB	.	.	.	167155	.	
16	15 - 20	BETRIEBE	ANZAHL	.	.	.	7	.	
17		LF	HA	.	.	.	112	.	
18		STBE	DM/BETRIEB	.	.	.	314606	.	
19	20 - 30	BETRIEBE	ANZAHL	.	.	.	4	.	
20		LF	HA	.	.	.	99	.	
21		STBE	DM/BETRIEB	.	.	.	390222	.	
22	30 - 50	BETRIEBE	ANZAHL	.	.	.	7	.	
23		LF	HA	.	.	.	278	.	
24		STBE	DM/BETRIEB	.	.	.	668864	.	
25	50 - 100	BETRIEBE	ANZAHL	.	.	.	4	.	
26		LF	HA	.	.	.	297	.	
27		STBE	DM/BETRIEB	.	.	.	2002008	.	
28	100 UND MEHR	BETRIEBE	ANZAHL	
29		LF	HA	
30		STBE	DM/BETRIEB	
31	INSGESAMT	BETRIEBE	ANZAHL	72	411	19	125	.	
32		LF	HA	198	244	43	1212	.	
33		STBE	DM/BETRIEB	36302	27952	23849	197851	.	
34	UNTER 1000	BETRIEBE	ANZAHL	.	5	.	.	.	
35		LF	HA	.	0	.	.	.	
36	1000 - 2000	BETRIEBE	ANZAHL	7	15	.	.	.	
37		LF	HA	5	2	.	.	.	
38	2000 - 3000	BETRIEBE	ANZAHL	.	17	.	.	.	
39		LF	HA	.	2	.	.	.	
40	3000 - 4000	BETRIEBE	ANZAHL	.	10	.	.	.	
41		LF	HA	.	5	.	.	.	
42	4000 - 6000	BETRIEBE	ANZAHL	8	37	.	.	.	
43		LF	HA	3	13	.	.	.	
44	6000 - 8000	BETRIEBE	ANZAHL	5	29	.	.	.	
45		LF	HA	7	12	.	.	.	
46	8000 - 10000	BETRIEBE	ANZAHL	.	32	.	.	.	
47		LF	HA	.	7	.	.	.	
48	10000 - 12000	BETRIEBE	ANZAHL	3	30	.	3	.	
49		LF	HA	2	7	.	14	.	
50	12000 - 14000	BETRIEBE	ANZAHL	4	22	.	4	.	
51		LF	HA	5	9	.	12	.	
52	14000 - 16000	BETRIEBE	ANZAHL	3	23	.	3	.	
53		LF	HA	7	8	.	8	.	
54	16000 - 18000	BETRIEBE	ANZAHL	5	15	.	6	.	
55		LF	HA	10	8	.	6	.	
56	18000 - 20000	BETRIEBE	ANZAHL	.	16	.	.	.	
57		LF	HA	.	11	.	.	.	
58	20000 - 25000	BETRIEBE	ANZAHL	8	27	.	6	.	
59		LF	HA	14	13	.	7	.	
60	25000 - 30000	BETRIEBE	ANZAHL	.	30	.	4	.	
61		LF	HA	.	20	.	6	.	
62	30000 - 50000	BETRIEBE	ANZAHL	5	50	.	17	3	
63		LF	HA	14	46	.	41	6	
64	50000 U.M.	BETRIEBE	ANZAHL	10	53	4	79	.	
65		LF	HA	122	80	8	1117	.	
66		STBE	DM/BETRIEB	184212	109959	57965	298062	.	

LANDWIRTSCHAFT, GARTENBAU UND FORSTWIRTSCHAFT

DES STANDARDBETRIEBSEINKOMMENS 1995

RHEINLAND-PFALZ

BETRIEBS- BEREICH FORST- WIRTSCHAFT	ZUSAMMEN	KOMBINATIONSBETRIEBE						KOMBI- NIERTE VERBUND- BETRIEBE	ILFD INR.
		LANDWIRTSCHAFT-		GARTENBAU-		FORSTWIRTSCHAFT-			
		GARTENBAU	FORST- WIRTSCHAFT	LAND- WIRTSCHAFT	FORST- WIRTSCHAFT	LAND- WIRTSCHAFT	GARTENBAU		
39	40	41	42	43	44	45	46	47	
6495	282	14	116	10	.	137	.	-	01
94	44	8	18	6	.	11	.	-	02
23336	1185	2784	975	5201	.	433	.	-	03
438	310	.	203	9	.	88	-	-	04
593	429	.	281	13	.	122	-	-	05
4346	861	.	441	6524	.	445	-	-	06
356	344	15	222	13	-	94	-	-	07
1090	1124	52	716	46	-	310	-	-	08
7121	2143	13477	681	23419	-	846	-	-	09
140	180	12	125	4	-	39	-	-	10
962	1235	92	861	27	-	256	-	-	11
16701	4112	25163	1544	50914	-	1066	-	-	12
37	84	8	55	10	-	11	-	-	13
450	1029	98	667	131	-	132	-	-	14
45474	14633	57768	2692	56763	-	4666	-	-	15
18	46	9	28	5	-	4	-	-	16
314	788	158	477	86	-	68	-	-	17
120639	29434	85680	3774	90591	-	6051	-	-	18
11	32	10	14	.	-	.	-	-	19
247	812	256	359	.	-	.	-	-	20
102243	54333	84599	6105	.	-	.	-	-	21
5	40	11	15	10	-	4	-	-	22
184	1551	382	610	402	-	157	-	-	23
419805	71166	115546	12119	131559	-	19563	-	-	24
.	.	6	6	.	-	.	-	-	25
.	.	417	417	.	-	.	-	-	26
.	.	189920	40902	.	-	.	-	-	27
.	.	.	-	.	-	-	-	-	28
.	.	.	-	.	-	-	-	-	29
.	.	.	-	.	-	-	-	-	30
7508	1336	94	784	70	-	381	-	-	31
4669	8357	1605	4404	1116	-	1228	-	-	32
22716	8797	55611	1675	67388	-	1086	-	-	33
4499	819	.	507	.	-	304	-	-	34
2620	1955	.	1309	.	-	635	-	-	35
543	184	.	136	.	-	40	-	-	36
427	920	.	813	.	-	95	-	-	37
205	62	.	47	.	-	11	-	-	38
125	467	.	396	.	-	65	-	-	39
112	53	11	32	4	-	6	-	-	40
35	479	29	333	4	-	113	-	-	41
149	52	4	29	9	-	10	-	-	42
104	590	11	453	24	-	102	-	-	43
111	20	5	8	.	-	.	-	-	44
69	184	38	99	.	-	.	-	-	45
87	13	.	7	.	-	.	-	-	46
21	364	.	285	.	-	.	-	-	47
90	11	3	.	3	-	.	-	-	48
10	121	13	.	4	-	.	-	-	49
76	6	.	.	.	-	-	-	-	50
14	86	.	.	.	-	-	-	-	51
58	8	.	3	.	-	-	-	-	52
41	184	.	134	.	-	-	-	-	53
61	3	-	.	-	-	.	-	-	54
1	37	-	.	-	-	.	-	-	55
56	7	3	.	.	-	-	-	-	56
2	95	33	.	.	-	-	-	-	57
153	6	-	.	3	-	.	-	-	58
30	184	-	.	79	-	.	-	-	59
135	10	6	.	.	-	.	-	-	60
4	183	85	.	.	-	.	-	-	61
388	17	8	.	7	-	.	-	-	62
134	340	131	.	124	-	.	-	-	63
785	65	34	.	28	-	.	-	-	64
1032	2166	1178	.	822	-	.	-	-	65
175566	135362	130719	.	146662	-	-	-	-	66

SCHLESWIG-HOLSTEIN

NR.	LANDW. GEN. FLAECHE VON ... BIS UNTER ... HA	MERKMAL	BETRIEBE INSGESAMT	ZUSAMMEN	BETRIEBSBEREICH MARKTFRUCHT		
					INTENSIV- FRUCHT- BETRIEBE	EXTENSIV- FRUCHT- BETRIEBE	VERBUND MARKT FUTTERBAU- BETRIEBE
			1 / 2	3	4	5	6
01	UNTER 1	BETRIEBE	ANZAHL	2849	417	4	-
02		LF	HA	295	104	2	-
03		STBE	DM/BETRIEB	11513	21839	578	-
04	1 - 2	BETRIEBE	ANZAHL	3139	2669	126	72
05		LF	HA	4296	3653	166	102
06		STBE	DM/BETRIEB	2973	418	410	8
07	2 - 5	BETRIEBE	ANZAHL	3324	2782	36	152
08		LF	HA	10588	8863	111	519
09		STBE	DM/BETRIEB	7622	1045	2668	278
10	5 - 10	BETRIEBE	ANZAHL	2523	2167	32	214
11		LF	HA	17776	15232	232	1532
12		STBE	DM/BETRIEB	14890	2881	9381	1243
13	10 - 15	BETRIEBE	ANZAHL	1256	1113	25	166
14		LF	HA	15427	13699	313	2023
15		STBE	DM/BETRIEB	25753	6985	14732	3216
16	15 - 20	BETRIEBE	ANZAHL	980	909	15	147
17		LF	HA	17151	15944	265	2580
18		STBE	DM/BETRIEB	32293	13843	45555	5779
19	20 - 30	BETRIEBE	ANZAHL	1781	1697	34	225
20		LF	HA	44728	42658	839	5567
21		STBE	DM/BETRIEB	41756	29081	50611	9722
22	30 - 50	BETRIEBE	ANZAHL	3701	3622	64	360
23		LF	HA	148354	145249	2558	14236
24		STBE	DM/BETRIEB	66679	57332	80722	21703
25	50 - 100	BETRIEBE	ANZAHL	6094	5984	106	500
26		LF	HA	428710	421144	7744	36252
27		STBE	DM/BETRIEB	107823	100935	133000	55050
28	100 UND MEHR	BETRIEBE	ANZAHL	2228	2186	70	632
29		LF	HA	364813	356764	10502	138129
30		STBE	DM/BETRIEB	203243	188711	234388	195419
31	INSGESAMT	BETRIEBE	ANZAHL	27875	23546	512	2468
32		LF	HA	1052139	1023311	22722	200938
33		STBE	DM/BETRIEB	57402	55774	75965	65933
34	UNTER 1000	BETRIEBE	ANZAHL	9784	7262	144	355
35		LF	HA	35655	32439	297	2106
36	1000 - 2000	BETRIEBE	ANZAHL	1051	797	15	127
37		LF	HA	9160	8481	46	1358
38	2000 - 3000	BETRIEBE	ANZAHL	553	465	13	97
39		LF	HA	6443	6184	67	1435
40	3000 - 4000	BETRIEBE	ANZAHL	384	339	9	58
41		LF	HA	5223	5086	72	898
42	4000 - 6000	BETRIEBE	ANZAHL	539	484	11	112
43		LF	HA	8869	8567	115	2316
44	6000 - 8000	BETRIEBE	ANZAHL	394	361	9	80
45		LF	HA	7518	7014	89	1636
46	8000 - 10000	BETRIEBE	ANZAHL	303	284	4	78
47		LF	HA	6585	6493	56	1766
48	10000 - 12000	BETRIEBE	ANZAHL	282	254	2	64
49		LF	HA	5741	5679	18	1733
50	12000 - 14000	BETRIEBE	ANZAHL	239	195	5	53
51		LF	HA	5586	5333	55	1627
52	14000 - 16000	BETRIEBE	ANZAHL	224	180	5	47
53		LF	HA	5537	5370	89	1686
54	16000 - 18000	BETRIEBE	ANZAHL	193	166	3	41
55		LF	HA	4522	4449	29	1408
56	18000 - 20000	BETRIEBE	ANZAHL	180	160	4	48
57		LF	HA	5068	5003	28	1873
58	20000 - 25000	BETRIEBE	ANZAHL	433	388	9	82
59		LF	HA	11885	11721	185	3414
60	25000 - 30000	BETRIEBE	ANZAHL	405	354	9	82
61		LF	HA	12371	12281	202	4083
62	30000 - 50000	BETRIEBE	ANZAHL	1727	1563	28	234
63		LF	HA	61045	60276	919	13646
64	50000 U.M.	BETRIEBE	ANZAHL	11174	10294	242	910
65		LF	HA	860929	898938	20454	159953
66		STBE	DM/BETRIEB	132436	117199	151708	157590

LANDWIRTSCHAFT BETRIEBE		FUTTERBAUBETRIEBE						VEREDLUNGSBETRIEBE					
BETRIEBE FRUCHT-		SPEZIALBETRIEBE		VERBUNDBETRIEBE FUTTERBAU-				SPEZIALBETRIEBE		VERBUNDB. VEREDLUNG-		ILFD INR.	
VEREDLUNGS- BETRIEBE	DAUER- KULTUR- BETRIEBE	MILCHVIEH- BETRIEBE	RINDER- MAST- BETRIEBE	MARKT- FRUCHT- BETRIEBE	VER- EDLUNGS- BETRIEBE	DAUER- KULTUR- BETRIEBE	SCHWEINE- BETRIEBE	GEFLUEGEL- BETRIEBE	MARKT- FRUCHT- BETRIEBE				
7	8	9	10	11	12	13	14	15	16				
-	-	71	121	-	10	-	141	33	.	01			
-	-	17	27	-	2	-	31	2	.	02			
-	-	34423	3200	-	4053	-	12956	131757	.	03			
5	-	46	1871	41	88	-	61	165	-	04			
7	-	64	2580	55	116	-	81	220	-	05			
109	-	7839	52	1	691	-	5190	425	-	06			
10	.	59	2051	62	94	.	74	80	.	07			
39	.	202	6491	186	300	.	240	252	.	08			
2064	.	6952	96	139	537	.	18415	2191	.	09			
6	-	124	1424	73	55	-	77	35	18	10			
41	-	907	9868	546	395	-	544	238	130	11			
2213	-	13766	546	1890	1225	-	16959	13316	17429	12			
13	.	150	558	39	27	-	31	.	27	13			
164	.	1881	6865	475	324	-	388	.	324	14			
10134	.	20755	1315	6670	9711	-	34763	.	18026	15			
8	-	232	327	41	17	-	24	7	26	16			
139	-	4129	5706	719	238	-	406	124	450	17			
12833	-	27951	2806	10059	30951	-	31871	43407	21137	18			
26	.	678	328	117	46	.	31	5	78	19			
642	.	17376	8018	2972	1139	.	777	135	1959	20			
30366	.	49388	4214	22161	41602	.	62144	42312	47519	21			
83	.	2084	272	261	105	.	28	5	167	22			
3425	.	84294	10289	10614	4172	.	1051	201	6730	23			
58586	.	68233	9150	48696	82454	.	78728	123877	75611	24			
310	-	3662	146	638	89	4	11	.	217	25			
22664	-	254581	10066	46291	6002	278	698	.	15053	26			
98055	-	109654	25869	94524	124535	116210	171097	.	122160	27			
268	.	625	68	256	19	-	3	-	62	28			
41732	.	78967	9899	35877	2524	-	666	-	9251	29			
201624	.	182503	44588	171947	212491	-	839271	-	268843	30			
729	7	7731	7166	1528	550	8	481	341	599	31			
68854	255	442418	69807	97736	15273	347	4883	1393	33905	32			
123942	60485	90771	1924	78826	48545	79679	31570	19343	101613	33			
13	.	40	5652	154	217	.	96	268	3	34			
52	.	125	26458	674	813	.	155	676	8	35			
5	.	23	454	29	20	-	40	13	.	36			
27	-	110	5705	349	189	-	77	34	.	37			
3	-	22	229	18	11	-	20	3	.	38			
33	-	85	3732	338	84	-	28	4	.	39			
.	-	21	155	19	6	-	21	-	.	40			
.	-	89	3074	380	38	-	61	-	.	41			
.	-	39	165	34	13	-	41	3	5	42			
.	-	241	3700	738	139	-	140	25	52	43			
6	-	35	114	26	6	-	27	.	3	44			
80	-	316	2897	866	42	-	102	.	29	45			
3	-	30	80	23	3	-	19	.	9	46			
43	-	247	2769	661	39	-	84	.	120	47			
.	-	55	59	14	5	-	17	.	7	48			
.	-	632	1963	547	97	-	94	.	64	49			
3	-	33	44	9	.	-	15	.	5	50			
67	-	402	2097	298	.	-	76	.	65	51			
6	-	37	25	8	3	-	12	-	9	52			
99	-	541	1619	229	77	-	123	-	136	53			
.	-	46	13	17	.	-	14	.	4	54			
.	-	688	752	619	.	-	84	.	57	55			
.	-	40	18	13	.	-	8	.	4	56			
.	-	625	1189	380	.	-	39	.	63	57			
11	-	131	30	29	8	-	20	.	15	58			
319	-	2530	1701	1163	175	-	232	.	240	59			
9	-	150	26	24	.	-	10	.	10	60			
295	-	3374	1636	980	.	-	127	.	247	61			
44	.	818	52	131	29	-	42	.	67	62			
1849	.	24148	5558	5823	658	-	604	.	1854	63			
617	4	6211	50	980	223	6	79	30	454	64			
65849	235	408266	4956	83692	12819	342	2857	440	30952	65			
142167	96070	105815	75492	114430	111551	106239	141230	198802	125557	66			

SCHLESWIG-HOLSTEIN

NR.	LANDW. GEN. FLAECHE VON ... BIS UNTER ... HA	I	MERKMAL	VEREDLUNGSBETRIEBE					BETRIEBSBEREICH DAUERKULTUR						
				VERBUNDBETRIEBE VEREDLUNG-		SPEZIALBETRIEBE			VERBUND DAUER						
LFDI	STANDARD- BETRIEB- EINKOMMEN VON ... BIS UNTER ... DM	I		FUTTERBAU- BETRIEBE	DAUER- KULTUR- BETRIEBE	OBSTBAU- BETRIEBE	WEINBAU- BETRIEBE	HOPFENBAU- BETRIEBE	MARKT- FRUCHT- BETRIEBE	17	18	19	20	21	22
01	UNTER 1	BETRIEBE	ANZAHL	9
02		LF	HA	4
03		STBE	DM/BETRIEB	1201
04	1 - 2	BETRIEBE	ANZAHL	45	-	38	-	-	-	-	-	-	-	-	-
05		LF	HA	57	-	51	-	-	-	-	-	-	-	-	-
06		STBE	DM/BETRIEB	489	-	3492	-	-	-	-	-	-	-	-	-
07	2 - 5	BETRIEBE	ANZAHL	32	-	38	-	-	-	-	-	-	-	-	.
08		LF	HA	105	-	121	-	-	-	-	-	-	-	-	.
09		STBE	DM/BETRIEB	1952	-	11128	-	-	-	-	-	-	-	-	.
10	5 - 10	BETRIEBE	ANZAHL	21	-	20	-	-	-	-	-	-	-	-	3
11		LF	HA	156	-	140	-	-	-	-	-	-	-	-	26
12		STBE	DM/BETRIEB	7201	-	30245	-	-	-	-	-	-	-	-	7243
13	10 - 15	BETRIEBE	ANZAHL	16	-	5	-	-	-	-	-	-	-	-	.
14		LF	HA	187	-	63	-	-	-	-	-	-	-	-	.
15		STBE	DM/BETRIEB	11446	-	43157	-	-	-	-	-	-	-	-	.
16	15 - 20	BETRIEBE	ANZAHL	5	-	3	-	-	-	-	-	-	-	-	.
17		LF	HA	87	-	53	-	-	-	-	-	-	-	-	.
18		STBE	DM/BETRIEB	32492	-	72948	-	-	-	-	-	-	-	-	.
19	20 - 30	BETRIEBE	ANZAHL	16	-	7	-	-	-	-	-	-	-	-	.
20		LF	HA	394	-	172	-	-	-	-	-	-	-	-	.
21		STBE	DM/BETRIEB	41180	-	97599	-	-	-	-	-	-	-	-	.
22	30 - 50	BETRIEBE	ANZAHL	15	-	3	-	-	-	-	-	-	-	-	.
23		LF	HA	541	-	108	-	-	-	-	-	-	-	-	.
24		STBE	DM/BETRIEB	69552	-	105378	-	-	-	-	-	-	-	-	.
25	50 - 100	BETRIEBE	ANZAHL	12	-	.	-	-	-	-	-	-	-	-	.
26		LF	HA	734	-	.	-	-	-	-	-	-	-	-	.
27		STBE	DM/BETRIEB	73377	-	.	-	-	-	-	-	-	-	-	.
28	100 UND MEHR	BETRIEBE	ANZAHL	-	-	-	-	-	-	-	-	-	-	-	.
29		LF	HA	-	-	-	-	-	-	-	-	-	-	-	.
30		STBE	DM/BETRIEB	-	-	-	-	-	-	-	-	-	-	-	.
31	INSGESAMT	BETRIEBE	ANZAHL	171	.	141	-	-	-	-	-	-	-	-	.
32		LF	HA	2265	.	879	-	-	-	-	-	-	-	-	.
33		STBE	DM/BETRIEB	18566	.	23699	-	-	-	-	-	-	-	-	.
34	UNTER 1000	BETRIEBE	ANZAHL	69	-	12	-	-	-	-	-	-	-	-	-
35		LF	HA	147	-	15	-	-	-	-	-	-	-	-	-
36	1000 - 2000	BETRIEBE	ANZAHL	8	-	17	-	-	-	-	-	-	-	-	.
37		LF	HA	46	-	20	-	-	-	-	-	-	-	-	.
38	2000 - 3000	BETRIEBE	ANZAHL	10	.	14	-	-	-	-	-	-	-	-	-
39		LF	HA	45	.	22	-	-	-	-	-	-	-	-	-
40	3000 - 4000	BETRIEBE	ANZAHL	4	-	17	-	-	-	-	-	-	-	-	-
41		LF	HA	18	-	26	-	-	-	-	-	-	-	-	-
42	4000 - 6000	BETRIEBE	ANZAHL	10	-	8	-	-	-	-	-	-	-	-	.
43		LF	HA	55	-	19	-	-	-	-	-	-	-	-	.
44	6000 - 8000	BETRIEBE	ANZAHL	9	-	11	-	-	-	-	-	-	-	-	.
45		LF	HA	94	-	38	-	-	-	-	-	-	-	-	.
46	8000 - 10000	BETRIEBE	ANZAHL	5	-	4	-	-	-	-	-	-	-	-	-
47		LF	HA	37	-	9	-	-	-	-	-	-	-	-	-
48	10000 - 12000	BETRIEBE	ANZAHL	3	-	8	-	-	-	-	-	-	-	-	-
49		LF	HA	33	-	28	-	-	-	-	-	-	-	-	-
50	12000 - 14000	BETRIEBE	ANZAHL	4	-	3	-	-	-	-	-	-	-	-	.
51		LF	HA	51	-	18	-	-	-	-	-	-	-	-	.
52	14000 - 16000	BETRIEBE	ANZAHL	3	-	3	-	-	-	-	-	-	-	-	.
53		LF	HA	71	-	10	-	-	-	-	-	-	-	-	.
54	16000 - 18000	BETRIEBE	ANZAHL	3	-	5	-	-	-	-	-	-	-	-	-
55		LF	HA	87	-	42	-	-	-	-	-	-	-	-	-
56	18000 - 20000	BETRIEBE	ANZAHL	.	-	.	-	-	-	-	-	-	-	-	-
57		LF	HA	.	-	.	-	-	-	-	-	-	-	-	-
58	20000 - 25000	BETRIEBE	ANZAHL	4	-	6	-	-	-	-	-	-	-	-	.
59		LF	HA	107	-	42	-	-	-	-	-	-	-	-	.
60	25000 - 30000	BETRIEBE	ANZAHL	.	-	3	-	-	-	-	-	-	-	-	.
61		LF	HA	.	-	20	-	-	-	-	-	-	-	-	-
62	30000 - 50000	BETRIEBE	ANZAHL	16	-	15	-	-	-	-	-	-	-	-	-
63		LF	HA	566	-	118	-	-	-	-	-	-	-	-	-
64	50000 U.M.	BETRIEBE	ANZAHL	20	-	15	-	-	-	-	-	-	-	-	6
65		LF	HA	852	-	456	-	-	-	-	-	-	-	-	563
66		STBE	DM/BETRIEB	99663	-	136475	-	-	-	-	-	-	-	-	182758

LANDWIRTSCHAFT BETRIEBE		LANDW. GEMISCHTBETRIEBE							BETRIEBSBEREICH GARTENBAU GEMUESEBETRIEBE				
BETRIEBE KULTUR-		LANDWIRTSCHAFT MIT							ZUSAMMEN	SPEZIALBETRIEBE		GEMUESE- VERBUND- BETRIEBE	ILFD INR.
FUTTERBAU- BETRIEBE	VER- EDLUNGS- BETRIEBE	MARKT- FRUCHT	FUTTERBAU	VEREDLUNG	DAUER- KULTUREN			FREILAND- GEMUESE- BETRIEBE	UNTERGLAS- GEMUESE- BETRIEBE				
23	24	25	26	27	28	29	30	31	32				
-	-	-	-	-	-	-	296	.	.	.	01		
-	-	-	-	-	-	-	136	.	.	.	02		
-	-	-	-	-	-	-	30864	.	.	.	03		
.	.	-	4	-	-	-	144	14	4	-	04		
.	.	-	5	-	-	-	208	23	6	-	05		
.	.	-	158	-	-	-	54737	25327	103091	-	06		
4	-	5	5	.	-	-	230	24	.	3	07		
12	-	18	16	.	-	-	748	80	.	11	08		
1447	-	633	502	.	-	-	94057	44974	.	73455	09		
.	.	6	8	.	-	-	167	23	-	-	10		
.	.	41	61	.	-	-	1227	165	-	-	11		
.	.	2105	2124	.	-	-	180533	90002	-	-	12		
-	-	4	7	5	-	-	78	10	-	-	13		
-	-	49	83	64	-	-	935	112	-	-	14		
-	-	4215	8103	7388	-	-	303102	125905	-	-	15		
-	.	7	4	6	-	-	42	7	-	-	16		
-	.	122	70	108	-	-	710	114	-	-	17		
-	.	15386	14501	11070	-	-	418542	225094	-	-	18		
-	-	5	11	15	-	-	55	12	-	-	19		
-	-	113	287	379	-	-	1368	305	-	-	20		
-	-	15756	33107	36291	-	-	431832	265717	-	-	21		
-	.	18	29	23	-	-	48	.	-	-	22		
-	.	728	1195	887	-	-	1869	.	-	-	23		
-	.	41177	70952	66938	-	-	760262	.	-	-	24		
-	-	39	53	26	.	-	46	20	-	.	25		
-	-	2876	3921	1852	.	-	3126	1467	-	.	26		
-	-	101781	118946	132903	.	-	880209	450768	-	.	27		
-	-	24	25	9	-	-	14	6	-	-	28		
-	-	4487	3826	1111	-	-	2278	1013	-	-	29		
-	-	261554	242295	182933	-	-	2256213	1544692	-	-	30		
10	.	108	146	87	.	-	1120	136	.	.	31		
28	.	8434	9464	4414	.	-	12603	3817	.	.	32		
819	.	103769	102179	83873	.	-	216376	230059	.	.	33		
8	.	8	11	.	-	-	-	-	-	-	34		
21	.	48	39	.	-	-	-	-	-	-	35		
.	-	3	.	-	-	-	7	-	-	-	36		
.	-	22	.	-	-	-	4	-	-	-	37		
-	-	.	3	.	-	-	7	-	-	-	38		
-	-	.	18	.	-	-	3	-	-	-	39		
.	-	.	4	.	-	-	12	-	-	-	40		
.	-	.	44	.	-	-	4	-	-	-	41		
-	-	.	5	3	-	-	19	6	-	-	42		
-	-	.	70	42	-	-	6	2	-	-	43		
-	-	4	-	3	-	-	12	.	-	-	44		
-	-	64	-	61	-	-	7	.	-	-	45		
-	-	.	.	.	-	-	12	-	-	-	46		
-	-	.	.	.	-	-	63	-	-	-	47		
-	-	.	3	.	-	-	27	3	-	-	48		
-	-	.	69	.	-	-	32	15	-	-	49		
-	-	-	.	.	-	-	27	.	-	-	50		
-	-	-	.	.	-	-	23	.	-	-	51		
-	-	-	.	.	-	-	28	3	-	-	52		
-	-	-	.	.	-	-	33	5	-	-	53		
-	-	.	.	.	-	-	20	.	-	-	54		
-	-	.	.	.	-	-	21	.	-	-	55		
-	-	.	.	4	-	-	11	-	-	-	56		
-	-	-	-	108	-	-	10	-	-	-	57		
-	-	5	4	4	-	-	38	7	.	-	58		
-	-	102	113	100	-	-	70	37	.	-	59		
-	-	4	3	.	-	-	44	3	.	-	60		
-	-	131	169	.	-	-	66	9	.	-	61		
-	-	7	7	7	-	-	135	16	.	-	62		
-	-	315	313	250	-	-	412	68	.	-	63		
-	-	67	98	54	.	-	721	94	7	4	64		
-	-	7505	8396	3643	.	-	11849	3673	10	77	65		
-	-	157747	145920	123335	.	-	323218	321933	91590	118367	66		

1 [101] BETRIEBSSYSTEME IN DEN BETRIEBSBEREICHEN
NACH DER GROSSE DER BETRIEBE UND DER HOEHE

SCHLESWIG-HOLSTEIN

NR.	LANDW. GEN. FLAECHE VON ... BIS UNTER ... HA	MERKMAL	BETRIEBSBEREICH					GARTENBAU BAUMSCHULBETRIEBE	GARTENBAU- LICHE GEMISCHT- BETRIEBE
			ZIERPFLANZENBETRIEBE	SPEZIALBETRIEBE	UNTERGLAS- I SCHNITT- I BLUMEN UND I TOPF- I PFLANZENB.	ZIER- I PFLANZEN I VERBUND- I BETRIEBE	BAUMSCHUL- I SPEZIAL- I BETRIEBE		
			33	34	35	36	37	38	
01	UNTER 1	BETRIEBE	ANZAHL	45	192	6	34	.	-
02		LF	HA	22	80	3	21	.	-
03		STBE	DM/BETRIEB	11270	39188	10584	18857	.	-
04	1 - 2	BETRIEBE	ANZAHL	14	33	9	68	.	.
05		LF	HA	23	44	12	97	.	.
06		STBE	DM/BETRIEB	35534	96179	49382	43034	.	.
07	2 - 5	BETRIEBE	ANZAHL	9	32	.	157	.	.
08		LF	HA	28	94	.	519	.	.
09		STBE	DM/BETRIEB	59399	145030	.	93981	.	.
10	5 - 10	BETRIEBE	ANZAHL	5	4	.	130	.	.
11		LF	HA	33	28	.	963	.	.
12		STBE	DM/BETRIEB	134737	256768	.	196938	.	-
13	10 - 15	BETRIEBE	ANZAHL	.	.	.	65	-	-
14		LF	HA	.	.	.	789	-	-
15		STBE	DM/BETRIEB	.	.	.	321598	-	-
16	15 - 20	BETRIEBE	ANZAHL	-	-	-	35	-	-
17		LF	HA	-	-	-	595	-	-
18		STBE	DM/BETRIEB	-	-	-	457232	-	-
19	20 - 30	BETRIEBE	ANZAHL	.	-	.	41	-	-
20		LF	HA	.	-	.	1015	-	-
21		STBE	DM/BETRIEB	.	-	.	484247	-	-
22	30 - 50	BETRIEBE	ANZAHL	.	-	-	34	-	-
23		LF	HA	.	-	-	1304	-	-
24		STBE	DM/BETRIEB	.	-	-	961617	-	-
25	50 - 100	BETRIEBE	ANZAHL	3	.	-	21	-	-
26		LF	HA	178	.	-	1359	-	-
27		STBE	DM/BETRIEB	298504	.	-	1443631	-	-
28	100 UND MEHR	BETRIEBE	ANZAHL	.	.	-	6	-	-
29		LF	HA	.	.	-	942	-	-
30		STBE	DM/BETRIEB	.	.	-	3404245	-	-
31	INSGESAMT	BETRIEBE	ANZAHL	80	264	20	591	7	.
32		LF	HA	552	432	71	7604	32	.
33		STBE	DM/BETRIEB	58706	71630	51341	311544	129786	.
34	UNTER 1000	BETRIEBE	ANZAHL	-	-	-	-	-	-
35		LF	HA	-	-	-	-	-	-
36	1000 - 2000	BETRIEBE	ANZAHL	.	4	.	.	-	-
37		LF	HA	.	1	.	.	-	-
38	2000 - 3000	BETRIEBE	ANZAHL	.	4	.	.	-	-
39		LF	HA	.	0	.	.	-	-
40	3000 - 4000	BETRIEBE	ANZAHL	7	.	.	.	-	-
41		LF	HA	4	.	.	.	-	-
42	4000 - 6000	BETRIEBE	ANZAHL	6	.	-	.	-	-
43		LF	HA	2	.	-	.	-	-
44	6000 - 8000	BETRIEBE	ANZAHL	8	.	-	.	-	-
45		LF	HA	5	.	-	.	-	-
46	8000 - 10000	BETRIEBE	ANZAHL	.	7	-	.	-	-
47		LF	HA	.	59	-	.	-	-
48	10000 - 12000	BETRIEBE	ANZAHL	7	10	.	4	-	-
49		LF	HA	8	6	.	2	-	-
50	12000 - 14000	BETRIEBE	ANZAHL	.	12	.	10	-	-
51		LF	HA	.	5	.	10	-	-
52	14000 - 16000	BETRIEBE	ANZAHL	.	10	-	10	-	-
53		LF	HA	.	5	-	20	-	-
54	16000 - 18000	BETRIEBE	ANZAHL	4	13	.	-	-	-
55		LF	HA	8	10	.	-	-	-
56	18000 - 20000	BETRIEBE	ANZAHL	.	6	.	3	-	-
57		LF	HA	.	2	.	2	-	-
58	20000 - 25000	BETRIEBE	ANZAHL	6	14	.	9	-	-
59		LF	HA	7	4	.	21	-	-
60	25000 - 30000	BETRIEBE	ANZAHL	.	24	.	11	-	-
61		LF	HA	.	15	.	35	-	-
62	30000 - 50000	BETRIEBE	ANZAHL	8	37	5	64	.	.
63		LF	HA	15	32	7	278	.	.
64	50000 U.M.	BETRIEBE	ANZAHL	20	111	6	475	4	.
65		LF	HA	494	291	51	7229	25	.
66		STBE	DM/BETRIEB	191562	140818	119534	380350	204596	-

BETRIEBS- BEREICH FORST- WIRTSCHAFT	ZUSAMMEN	KOMBINATIONSBETRIEBE						KOMBI- NIERTE VERBUND- BETRIEBE	ILFD INR.
		LANDWIRTSCHAFT-		GARTENBAU-		FORSTWIRTSCHAFT-			
		GARTENBAU	FORST- WIRTSCHAFT	LAND- WIRTSCHAFT	FORST- WIRTSCHAFT	LAND- WIRTSCHAFT	GARTENBAU		
39	40	41	42	43	44	45	46	47	
2050	86	.	41	-	.	43	-	-	01
51	5	.	3	-	.	2	-	-	02
7080	522	.	560	-	.	177	-	-	03
248	78	.	53	.	-	22	-	-	04
327	109	.	75	.	-	30	-	-	05
1126	682	.	352	.	-	225	-	-	06
233	79	-	48	.	-	.	-	-	07
726	251	-	150	.	-	.	-	-	08
3001	1210	-	722	.	-	.	-	-	09
132	57	3	31	4	-	19	-	-	10
927	391	24	212	28	-	127	-	-	11
4456	10291	79085	1106	72354	-	1348	-	-	12
36	29	.	14	5	-	.	-	-	13
442	351	.	177	57	-	.	-	-	14
7715	22487	.	2393	98340	-	.	-	-	15
11	18	4	.	5	-	.	-	-	16
190	307	70	.	85	-	.	-	-	17
16048	72711	140256	.	141367	-	.	-	-	18
9	20	6	5	6	-	3	-	-	19
206	496	163	120	142	-	71	-	-	20
30801	49388	49615	875	112614	-	3341	-	-	21
8	23	7	3	10	-	3	-	-	22
307	929	288	118	425	-	97	-	-	23
59548	93662	69557	22886	145965	-	46339	-	-	24
13	.	18	.	26	-	.	-	-	25
900	.	1250	.	1776	-	.	-	-	26
176785	.	190102	.	249001	-	.	-	-	27
3	25	14	3	.	-	.	-	-	28
618	5153	2554	1316	.	-	.	-	-	29
8224	347653	307553	669420	.	-	.	-	-	30
2743	.	55	211	66	-	.	-	-	31
4694	.	4363	2686	3250	-	.	-	-	32
7149	.	171607	12081	175951	-	.	-	-	33
2257	265	-	154	-	-	111	-	-	34
2383	833	-	528	-	-	305	-	-	35
215	32	-	24	-	-	8	-	-	36
318	358	-	304	-	-	54	-	-	37
64	17	.	13	-	-	.	-	-	38
134	121	.	72	-	-	.	-	-	39
29	4	-	.	-	-	.	-	-	40
111	22	-	.	-	-	.	-	-	41
29	7	-	.	-	-	.	-	-	42
219	77	-	.	-	-	.	-	-	43
18	3	.	.	-	-	.	-	-	44
399	99	.	.	-	-	.	-	-	45
7	-	-	-	-	-	-	-	-	46
29	-	-	-	-	-	-	-	-	47
10	.	-	-	-	-	-	-	-	48
29	.	-	-	-	-	-	-	-	49
11	6	-	.	4	-	-	-	-	50
180	51	-	.	32	-	-	-	-	51
12	4	-	.	.	-	-	-	-	52
38	97	-	.	.	-	-	-	-	53
4	3	-	-	.	-	-	-	-	54
15	38	-	-	.	-	-	-	-	55
7	.	-	-	.	-	-	-	-	56
4	.	-	-	.	-	-	-	-	57
6	.	-	-	-	-	.	-	-	58
24	.	-	-	-	-	.	-	-	59
6	.	-	-	-	-	.	-	-	60
14	.	-	-	-	-	.	-	-	61
21	8	.	-	.	-	-	-	-	62
135	222	.	-	.	-	-	-	-	63
47	.	45	7	56	-	3	-	-	64
662	.	4097	1559	3171	-	588	-	-	65
346356	.	203568	335957	204149	-	353215	-	-	66

1 [101] BETRIEBSSYSTEME IN DEN BETRIEBSBEREICHEN

NACH DER GROESSE DER BETRIEBE UND DER HOEHE

NR.	LANDW. GEN. FLAECHE VON ... BIS UNTER ... HA	MERKMAL	BETRIEBE INSGESAMT	ZUSAMMEN	SPEZIALBETRIEBE			BETRIEBSBEREICH	
					INTENSIV- FRUCHT- BETRIEBE	EXTENSIV- FRUCHT- BETRIEBE	MARKTFRUCHT	VERBUND MARKT	FUTTERBAU- BETRIEBE
			1 / 2	3	4	5		6	

BRANDENBURG

01	INSGESAMT	BETRIEBE	ANZAHL	13282	6090	307	1546	849
02		LF	HA	1336755	1308395	23131	311908	223028
03		STBE	DM/BETRIEB	85346	144908	56486	82177	166828

MECKLENBURG-VORPOMMERN

04	INSGESAMT	BETRIEBE	ANZAHL	5978	4867	112	1446	576
05		LF	HA	1343615	1337967	18009	487087	331419
06		STBE	DM/BETRIEB	187691	210787	158204	196208	445961

SAARLAND

07	INSGESAMT	BETRIEBE	ANZAHL	2625	2247	48	454	215
08		LF	HA	72750	71747	360	11775	6748
09		STBE	DM/BETRIEB	27321	21684	6804	6431	11362

SACHSEN

10	INSGESAMT	BETRIEBE	ANZAHL	12798	7089	137	1279	755
11		LF	HA	901330	888826	12809	232993	115440
12		STBE	DM/BETRIEB	78440	122150	123115	108538	135270

SACHSEN-ANHALT

13	INSGESAMT	BETRIEBE	ANZAHL	5727	4682	241	1668	496
14		LF	HA	1151817	1142046	39605	458307	229585
15		STBE	DM/BETRIEB	197117	222273	179143	205705	452873

THUERINGEN

16	INSGESAMT	BETRIEBE	ANZAHL	16741	4620	136	1023	514
17		LF	HA	800108	788684	6859	209009	153145
18		STBE	DM/BETRIEB	51311	160520	70500	143700	288528

STADTSTAATEN DEUTSCHLAND

19	INSGESAMT	BETRIEBE	ANZAHL	1999	887	13	79	23
20		LF	HA	25499	22702	239	3744	1412
21		STBE	DM/BETRIEB	49548	26312	37004	18470	34159

LANDWIRTSCHAFT, GARTENBAU UND FORSTWIRTSCHAFT
DES STANDARDBETRIEBSEINKOMMENS 1995

LANDWIRTSCHAFT BETRIEBE		FUTTERBAUBETRIEBE							VEREDLUNGSBETRIEBE			
BETRIEBE		SPEZIALBETRIEBE			VERBUNDBETRIEBE				SPEZIALBETRIEBE		VERBUNDB.	
FRUCHT-		MILCHVIEH-			RINDER-		MARKT-		SCHWEINE-		MARKT-	
VEREDLUNGS-	DAUER-	BETRIEBE	BETRIEBE	MAST-	FRUCHT-	EDLUNGS-	DAUER-	BETRIEBE	GEFLUEGEL-	FRUCHT-	ILFD	
BETRIEBE	BETRIEBE	BETRIEBE	BETRIEBE	BETRIEBE	BETRIEBE	BETRIEBE	BETRIEBE	BETRIEBE	BETRIEBE	BETRIEBE	VEREDLUNG-	
7	8	9	10	11	12	13	14	15	16	16	INR.	

BRANDENBURG

147	21	424	1016	877	100	.	80	78	70	01
25593	3159	104001	49854	376624	9966	.	6063	582	14194	02
103229	65048	276837	9998	297875	93882	.	293124	158197	203363	03

MECKLENBURG-VORPOMMERN

76	6	545	881	669	77	3	92	80	40	04
25167	162	93177	58394	227850	4848	7	2553	529	7446	05
271257	32451	209886	19257	282000	80719	982	215211	153231	257370	06

SAARLAND

51	11	376	383	345	32	.	12	32	.	07
1158	67	23883	5821	15670	707	.	149	344	.	08
11064	1188	65639	2958	28980	24932	.	44019	30799	.	09

SACHSEN

71	11	1333	1231	1096	298	21	56	69	33	10
15191	702	139126	23380	265673	4395	347	2279	383	4186	11
180137	62110	139795	3426	248304	19047	22481	348279	201258	131783	12

SACHSEN-ANHALT

170	13	320	504	562	49	.	83	38	66	13
26735	2219	54622	18810	209145	1584	.	2883	77	9004	14
162640	256044	230833	7851	321281	51472	.	192500	288529	216750	15

THUERINGEN

145	7	679	841	605	129	4	48	42	29	16
26724	4398	60960	44258	197760	3597	7	2981	97	2368	17
198336	749954	109411	8941	312635	28407	641	450402	194163	124728	18

STADTSTAATEN DEUTSCHLAND

8	-	137	308	37	20	.	9	16	.	19
583	-	7501	4388	1900	238	.	70	63	.	20
63426	-	75720	1554	35271	7999	.	8720	7506	.	21

1 [101] BETRIEBSSYSTEME IN DEN BETRIEBSBEREICHEN
NACH DER GROESSE DER BETRIEBE UND DER HOEHE

NR.	LANDW. GEN. FLAECHE VON ... BIS UNTER ... HA ----- STANDARD- BETRIEBS- EINKOMMEN VON ... BIS UNTER ... DM	MERKMAL	VEREDLUNGSBETRIEBE							BETRIEBSBEREICH DAUERKULTUR	
			VERBUNDBETRIEBE VEREDLUNG-		SPEZIALBETRIEBE			VERBUND DAUER			
			FUTTERBAU- BETRIEBE	DAUER- KULTUR- BETRIEBE	OBSTBAU- BETRIEBE	WEINBAU- BETRIEBE	HOPFENBAU- BETRIEBE	MARKT- FRUCHT- BETRIEBE			
			17	18	19	20	21	22			

BRANDENBURG

22	INSGESAMT	BETRIEBE	ANZAHL	27	-	99	.	-	20
23		LF	HA	2631	-	3039	.	-	1110
24		STBE	DM/BETRIEB	116560	-	63638	.	-	81892

MECKLENBURG-VORPOMMERN

25	INSGESAMT	BETRIEBE	ANZAHL	31	-	21	-	-	6
26		LF	HA	46	-	1937	-	-	487
27		STBE	DM/BETRIEB	296	-	198925	-	-	105695

SAARLAND

28	INSGESAMT	BETRIEBE	ANZAHL	12	.	71	26	-	14
29		LF	HA	193	.	172	111	-	57
30		STBE	DM/BETRIEB	10040	.	5507	20625	-	1745

SACHSEN

31	INSGESAMT	BETRIEBE	ANZAHL	46	-	66	14	5	12
32		LF	HA	608	-	406	428	181	2106
33		STBE	DM/BETRIEB	25521	-	138175	117616	104613	233726

SACHSEN-ANHALT

34	INSGESAMT	BETRIEBE	ANZAHL	18	-	77	98	.	15
35		LF	HA	337	-	1842	212	.	756
36		STBE	DM/BETRIEB	82773	-	54079	8708	.	47456

THUERINGEN

37	INSGESAMT	BETRIEBE	ANZAHL	31	-	43	.	.	11
38		LF	HA	1437	-	1707	.	.	1807
39		STBE	DM/BETRIEB	107057	-	92681	.	.	247288

STADTSTAATEN DEUTSCHLAND

40	INSGESAMT	BETRIEBE	ANZAHL	9	-	207	-	-	.
41		LF	HA	146	-	1771	-	-	.
42		STBE	DM/BETRIEB	8719	-	33441	-	-	.

LANDWIRTSCHAFT, GARTENBAU UND FORSTWIRTSCHAFT

DES STANDARDBETRIEBSEINKOMMENS 1995

LANDWIRTSCHAFT BETRIEBE		LANDW. GEMISCHTBETRIEBE							BETRIEBSBEREICH GARTENBAU GEMUESEBETRIEBE			
BETRIEBE KULTUR-		LANDWIRTSCHAFT MIT							ZUSAMMEN	SPEZIALBETRIEBE		GEMUESE- VERBUND- BETRIEBE
FUTTERBAU- BETRIEBE	VER- EDLUNGS- BETRIEBE	MARKT- FRUCHT	FUTTERBAU	VEREDLUNG	DAUER- KULTUREN			FREILAND- GEMUESE- BETRIEBE	UNTERGLAS- GEMUESE- BETRIEBE	ILFD	INR.	
23	24	25	26	27	28		29	30	31		32	

BRANDENBURG

4	.	209	181	26	.	549	87	20	35	22
65	.	92234	52201	8985	.	4676	2196	51	128	23
7201	.	347832	214081	351423	.	82514	124108	18923	40563	24

MECKLENBURG-VORPOMMERN

.	.	95	88	20	.	160	-	16	.	25
.	.	49247	26958	2631	.	948	-	24	.	26
.	.	475890	284088	157858	.	114498	-	78290	.	27

SAARLAND

.	.	54	41	12	.	140	5	.	.	28
.	.	1019	1215	289	.	313	38	.	.	29
.	.	6713	18077	20707	.	56365	70798	.	.	30

SACHSEN

30	6	203	260	40	17	1017	43	83	56	31
123	11	35469	24898	3316	736	3414	312	354	74	32
2209	709	192420	108265	126279	26149	47906	90406	100734	27504	33

SACHSEN-ANHALT

4	.	123	95	28	7	353	17	14	.	34
194	.	29689	50383	5760	37	2176	141	19	.	35
41195	.	236275	543632	276277	3221	54229	79694	29404	.	36

THUERINGEN

.	3	137	144	29	13	461	10	8	22	40
.	9	33447	32723	5132	145	2048	829	19	42	41
.	339	275233	271371	258676	4448	50843	650055	48740	46291	42

STADTSTAATEN DEUTSCHLAND

.	-	6	7	3	-	1028	117	156	32	37
.	-	159	152	205	-	2105	457	273	60	38
.	-	13120	22224	60862	-	70814	61543	86008	50497	39

1 [101] BETRIEBSSYSTEME IN DEN BETRIEBSBEREICHEN

NACH DER GROESSE DER BETRIEBE UND DER HOEHE

I I I LFDI I NR.I I I I I I	LANDW. GEN. FLAECHE VON ... BIS UNTER ... HA ----- STANDARD- BETRIEBS- EINKOMMEN VON ... BIS UNTER ... DM	I I I I I I I I I I	MERKMAL	BETRIEBSBEREICH						I I I I I I I I
				ZIERPFLANZENBETRIEBE	GARTENBAU BAUMSCHULBETRIEBE	BAUMSCHUL-		GARTENBAU- LICHE GEMISCHT- BETRIEBE		
				SPEZIALBETRIEBE	UNTERGLAS- PFLANZEN	ZIER- PFLANZEN	SPEZIAL- BETRIEBE	VERBUND- BETRIEBE		
				FREILAND- ZIER- PFLANZEN- BETRIEBE	SCHNITT- BLUMEN UND TOPF- PFLANZENB.	VERBUND- BETRIEBE				
				33	34	35	36	37		38

BRANDENBURG

43	INSGESAMT	BETRIEBE	ANZAHL	42	218	44	67	6	10
44		LF	HA	61	178	45	1928	55	33
45		STBE	DM/BETRIEB	7943	15890	14444	305539	222033	33707

MECKLENBURG-VORPOMMERN

46	INSGESAMT	BETRIEBE	ANZAHL	20	52	15	33	3	.
47		LF	HA	27	43	30	752	22	.
48		STBE	DM/BETRIEB	8439	30749	25181	410098	171197	.

SAARLAND

49	INSGESAMT	BETRIEBE	ANZAHL	7	98	6	19	.	-
50		LF	HA	41	50	9	166	.	-
51		STBE	DM/BETRIEB	14935	32376	39346	205895	.	-

SACHSEN

52	INSGESAMT	BETRIEBE	ANZAHL	77	526	102	107	13	10
53		LF	HA	506	349	101	1670	19	27
54		STBE	DM/BETRIEB	52398	14011	14451	200201	33088	20129

SACHSEN-ANHALT

55	INSGESAMT	BETRIEBE	ANZAHL	60	144	28	69	7	.
56		LF	HA	719	90	31	1135	32	.
57		STBE	DM/BETRIEB	40885	13639	15830	176582	29061	.

THUERINGEN

58	INSGESAMT	BETRIEBE	ANZAHL	42	247	51	62	7	12
59		LF	HA	384	150	42	549	11	22
60		STBE	DM/BETRIEB	36751	16494	12469	142323	30167	20075

STADTSTAATEN DEUTSCHLAND

61	INSGESAMT	BETRIEBE	ANZAHL	127	491	67	34	.	.
62		LF	HA	245	531	127	406	.	.
63		STBE	DM/BETRIEB	33862	70361	34249	275260	.	.

LANDWIRTSCHAFT, GARTENBAU UND FORSTWIRTSCHAFT
DES STANDARDBETRIEBSEINKOMMENS 1995

BETRIEBS- BEREICH FORST- WIRTSCHAFT	ZUSAMMEN	KOMBINATIONSBETRIEBE						KOMBI- NIERTE VERBUND- BETRIEBE	ILFD INR.
		LANDWIRTSCHAFT- GARTENBAU	FORST- WIRTSCHAFT	LAND- WIRTSCHAFT	GARTENBAU- FORST- WIRTSCHAFT	FORSTWIRTSCHAFT- LAND- GARTENBAU			
39	40	41	42	43	44	45	46	47	

BRANDENBURG

5207	1423	69	595	67	5	681	6	13	43
8224	15380	7067	3896	3039	3	1374	2	80	44
35873	13300	141579	2263	102059	2559	1400	1038	5017	45

MECKLENBURG-VORPOMMERN

805	.	14	76	18	-	.	-	.	46
2118	.	1293	458	697	-	.	-	.	47
88403	.	224442	1262	182197	-	.	-	.	48

SAARLAND

159	79	9	45	.	-	.	.	-	49
183	508	94	278	.	-	.	.	-	50
82172	25768	48700	2910	.	-	.	.	-	51

SACHSEN

3301	1388	23	637	.	.	701	-	3	52
2373	6711	3346	2030	.	.	751	-	6	53
24171	6803	239568	1200	.	.	461	-	1483	54

SACHSEN-ANHALT

467	225	22	103	28	.	.	-	-	55
1908	5686	1874	806	2633	.	.	-	-	56
127588	42136	98834	3077	203714	.	.	-	-	57

THUERINGEN

11301	.	24	203	.	.	108	-	.	61
2652	.	4612	1220	.	.	275	-	.	62
7376	.	357020	2199	.	.	1473	-	.	63

STADTSTAATEN DEUTSCHLAND

.	.	8	4	14	-	3	-	-	58
.	.	218	106	171	-	62	-	-	59
.	.	100707	12909	53576	-	18100	-	-	60

FRUEHERES BUNDESGBEIT

NR.	LANDW. GEN. FLAECHE VON ... BIS UNTER ... HA	MERKMAL	BETRIEBE INSGESAMT	ZUSAMMEN	SPEZIALBETRIEBE			BETRIEBSBEREICH MARKTFRUCHT	
					INTENSIV- FRUCHT- BETRIEBE	EXTENSIV- FRUCHT- BETRIEBE	VERBUND MARKT	FUTTERBAU- BETRIEBE	
			1 / 2	3	4	5		6	
01	UNTER 1	BETRIEBE	ANZAHL	155611	24036	484	5	.	
02		LF	HA	18142	11393	278	3	.	
03		STBE	DM/BETRIEB	10496	9814	649	1	.	
04	1 - 2	BETRIEBE	ANZAHL	65455	47364	3105	8377	.	
05		LF	HA	90773	65877	4226	11924	.	
06		STBE	DM/BETRIEB	4269	1400	480	4	.	
07	2 - 5	BETRIEBE	ANZAHL	87273	68740	2596	16195	2614	
08		LF	HA	288048	228460	8233	54417	9016	
09		STBE	DM/BETRIEB	5886	2893	1984	175	284	
10	5 - 10	BETRIEBE	ANZAHL	84780	73407	2213	16353	3508	
11		LF	HA	609549	530754	16009	116823	25600	
12		STBE	DM/BETRIEB	8904	6548	7612	1129	1397	
13	10 - 15	BETRIEBE	ANZAHL	54813	50557	1674	8537	2519	
14		LF	HA	676953	625315	20704	104353	31199	
15		STBE	DM/BETRIEB	15539	13137	14891	3227	4166	
16	15 - 20	BETRIEBE	ANZAHL	42581	40385	1460	5326	1876	
17		LF	HA	740515	702878	25347	91911	32570	
18		STBE	DM/BETRIEB	23360	21165	24495	5923	8924	
19	20 - 30	BETRIEBE	ANZAHL	62286	60356	2265	5508	2648	
20		LF	HA	1534971	1488401	56293	134389	65159	
21		STBE	DM/BETRIEB	36075	34349	39133	10115	18836	
22	30 - 50	BETRIEBE	ANZAHL	67389	66160	3155	5150	2973	
23		LF	HA	2602507	2555809	123370	198384	116214	
24		STBE	DM/BETRIEB	59605	57467	67633	21759	42231	
25	50 - 100	BETRIEBE	ANZAHL	49547	48821	3658	4778	3216	
26		LF	HA	3359200	3310073	257548	336664	224035	
27		STBE	DM/BETRIEB	98164	94795	120584	54460	81240	
28	100 UND MEHR	BETRIEBE	ANZAHL	12141	11843	1679	2923	1020	
29		LF	HA	1823303	1767760	268647	524393	142582	
30		STBE	DM/BETRIEB	190578	175595	255842	157723	150945	
31	INSGESAMT	BETRIEBE	ANZAHL	681876	491669	22289	73152	21468	
32		LF	HA	11743960	11286719	780656	1573260	647942	
33		STBE	DM/BETRIEB	27086	30678	56403	13252	29055	
34	UNTER 1000	BETRIEBE	ANZAHL	232359	116228	4910	34295	5687	
35		LF	HA	523751	431746	10798	140808	27185	
36	1000 - 2000	BETRIEBE	ANZAHL	53389	30593	809	7519	1790	
37		LF	HA	219525	182606	3004	69837	17230	
38	2000 - 3000	BETRIEBE	ANZAHL	29514	20435	597	4450	1221	
39		LF	HA	173981	150672	2749	52953	15085	
40	3000 - 4000	BETRIEBE	ANZAHL	20435	15559	457	3157	905	
41		LF	HA	151142	134497	2747	45409	13506	
42	4000 - 6000	BETRIEBE	ANZAHL	28417	23149	778	4112	1246	
43		LF	HA	251963	228841	5925	70109	22131	
44	6000 - 8000	BETRIEBE	ANZAHL	20803	17714	651	2705	866	
45		LF	HA	221036	204179	6187	55022	18070	
46	8000 - 10000	BETRIEBE	ANZAHL	16807	14645	580	1845	642	
47		LF	HA	200830	189276	6872	43023	14936	
48	10000 - 12000	BETRIEBE	ANZAHL	14407	12648	483	1476	475	
49		LF	HA	190929	181638	6251	38778	12603	
50	12000 - 14000	BETRIEBE	ANZAHL	12805	11313	495	1134	412	
51		LF	HA	183293	175301	7068	33724	11372	
52	14000 - 16000	BETRIEBE	ANZAHL	11359	10105	421	928	342	
53		LF	HA	176076	169622	6615	29461	10232	
54	16000 - 18000	BETRIEBE	ANZAHL	10233	9193	363	708	289	
55		LF	HA	168272	162849	6367	24377	8824	
56	18000 - 20000	BETRIEBE	ANZAHL	9578	8636	310	646	256	
57		LF	HA	165639	159941	5983	24140	8798	
58	20000 - 25000	BETRIEBE	ANZAHL	21640	19587	779	1274	600	
59		LF	HA	412413	401384	16000	51889	20931	
60	25000 - 30000	BETRIEBE	ANZAHL	19269	17553	697	970	500	
61		LF	HA	416308	406525	16459	44659	19267	
62	30000 - 50000	BETRIEBE	ANZAHL	60686	56118	2080	2476	1584	
63		LF	HA	1658284	1629534	62961	140292	67294	
64	50000 U.M.	BETRIEBE	ANZAHL	120075	108193	7879	5457	4653	
65		LF	HA	6630520	6478110	614669	708778	360480	
66		STBE	DM/BETRIEB	112370	98472	138414	119852	103217	

LANDWIRTSCHAFT, GARTENBAU UND FORSTWIRTSCHAFT
DES STANDARDBETRIEBSEINKOMMENS 1995

FRUEHERES BUNDESGBIET

LANDWIRTSCHAFT BETRIEBE		FUTTERBAUBETRIEBE						VEREDLUNGSBETRIEBE				
BETRIEBE		SPEZIALBETRIEBE		VERBUNDBETRIEBE				SPEZIALBETRIEBE		VERBUNDB.		ILFD
FRUCHT-		MILCHVIEH-	RINDER-	MARKT-	VER-	DAUER-	SCHWEINE-	GEFLUEGEL-	MARKT-	VEREDLUNG-	INR.	
BETRIEBE	BETRIEBE	BETRIEBE	MAST-	FRUCHT-	EDLUNGS-	KULTUR-	BETRIEBE	BETRIEBE	FRUCHT-	BETRIEBE		
7	8	9	BETRIEBE	BETRIEBE	BETRIEBE	BETRIEBE	14	15	BETRIEBE	16		
42	19	1985	1118	32	412	36	2654	833	243	01		
31	13	312	212	24	90	17	579	85	178	02		
301	1067	13145	5705	1604	4050	2777	10968	168652	407	03		
3068	280	1363	13349	1158	885	41	1144	1378	932	04		
4305	411	1932	18224	1652	1194	59	1530	1841	1297	05		
48	188	3702	90	221	1023	983	2738	4713	528	06		
4551	613	5668	13787	3828	1142	118	1533	929	2173	07		
15115	2104	20449	43575	13551	3731	409	5055	2891	7457	08		
479	897	3763	212	1254	1586	2895	7140	7242	2621	09		
4222	591	13604	8052	7450	1124	233	1501	429	3335	10		
30021	4248	101476	55700	55216	8161	1782	10773	2910	24460	11		
2508	3322	8620	848	4365	7620	10157	15239	19518	7963	12		
2254	323	13971	3357	6588	1105	237	852	173	2666	13		
27779	3974	174487	40938	81985	13877	2931	10513	2088	33021	14		
7111	9496	16785	2627	10058	18864	19234	29388	52920	16433	15		
1476	200	14069	1933	5439	1255	215	712	95	2086	16		
25474	3444	246154	33451	94824	21966	3759	12304	1652	36309	17		
13997	19267	25768	4946	16902	31582	28299	45670	48610	27176	18		
1874	297	24450	2006	8640	2385	276	1041	130	3125	19		
45940	7473	603605	48840	213979	59207	6725	25671	3161	77204	20		
27348	33250	38200	8756	28526	47321	40986	70479	79562	44366	21		
2208	324	25879	1695	10385	2645	149	932	108	4395	22		
86959	12512	993684	64604	403574	101103	5553	35366	4192	172451	23		
57503	62006	60575	18908	49242	73816	60059	105049	130082	76055	24		
2887	213	15752	988	8405	1110	45	305	56	3283	25		
201859	14024	1052367	66871	569236	70707	2966	19565	3580	216706	26		
104298	102476	100823	26786	82165	114249	93671	167482	255186	118314	27		
1084	47	1975	373	1655	98	3	33	6	371	28		
151773	7189	246545	57977	225370	12120	491	4465	1153	47992	29		
186563	220098	169928	34963	146894	190320	182775	399834	829090	212503	30		
23666	2907	118716	46658	53580	12161	1353	10707	4137	22609	31		
589256	55391	3441011	430393	1659411	292157	24692	125820	23551	617075	32		
30896	24645	43734	2676	35225	43335	28467	33545	53061	47482	33		
8168	886	1949	36547	5013	2279	101	2139	2304	1477	34		
24886	2830	5722	152978	23145	7816	391	2775	5943	2739	35		
1790	274	1939	2691	2195	250	51	652	103	742	36		
11193	1666	7244	32672	16291	1425	236	825	216	2306	37		
1154	176	2009	1430	1820	155	33	464	72	630	38		
9579	1387	8914	22848	15941	964	262	830	162	2622	39		
847	111	2054	945	1550	137	29	403	51	641	40		
8111	1029	10976	17874	15103	745	115	826	177	3218	41		
1148	169	4176	1059	2651	228	61	640	87	1093	42		
13270	1862	26293	23483	29418	1709	349	1818	304	7016	43		
776	92	4045	660	2323	172	43	488	77	974	44		
10597	1170	31576	18023	29119	1504	439	1935	314	7651	45		
646	73	3967	497	2059	190	41	390	60	847	46		
10209	1071	37026	15500	29176	1593	444	1833	307	7980	47		
494	70	3783	376	1900	200	53	298	63	762	48		
8660	1102	40277	13946	29620	2235	495	1648	272	8178	49		
387	58	3579	323	1721	212	52	302	62	657	50		
7559	1027	42945	13128	28655	2294	586	1757	237	7796	51		
328	43	3466	224	1542	223	48	232	50	620	52		
6834	763	47486	11393	27974	2602	536	1674	224	8270	53		
281	41	3438	200	1406	181	53	208	41	525	54		
6330	777	50109	10820	27790	2224	698	1611	302	7499	55		
240	34	3317	135	1298	230	44	222	42	507	56		
5577	724	51768	7338	27371	3282	651	1798	327	7907	57		
532	97	8040	311	2872	558	128	385	92	1111	58		
13226	2207	144341	16234	67386	8877	2002	3590	549	19126	59		
458	57	7795	219	2630	504	95	342	59	854	60		
13500	1379	162607	12103	69875	9407	1723	3937	391	16995	61		
1344	216	26260	450	8275	2115	286	1005	195	2767	62		
49131	6664	710993	28522	286299	50096	6600	15339	1830	71082	63		
5073	510	38899	591	14325	4527	235	2537	779	8402	64		
390595	29732	2062733	33532	936249	195385	9165	83625	11997	436689	65		
118730	102320	87424	82758	87032	87316	72388	106060	259623	100727	66		

FRUEHERES BUNDESGBIET

FRUEHERES BUNDESGBIET		BETRIEBSBEREICH DAUERKULTUR									
LANDW. GEN. FLAECHE VON ... BIS UNTER ... HA		MERKMAL		VEREDLUNGSBETRIEBE		VERBUNDBETRIEBE VEREDLUNG-		SPEZIALBETRIEBE			VERBUND DAUER
NR.	STANDARD- BETRIEBS- EINKOMMEN VON ... BIS UNTER ... DM			FUTTERBAU- BETRIEBE	DAUER- KULTUR- BETRIEBE	OBSTBAU- BETRIEBE	WEINBAU- BETRIEBE	HOPFENBAU- BETRIEBE		MARKT- FRUCHT- BETRIEBE	
				17	18	19	20	21		22	
01	UNTER 1	BETRIEBE	ANZAHL	254	28	3624	11933	.		126	
02		LF	HA	82	12	2126	7145	.		92	
03		STBE	DM/BETRIEB	3859	1720	879	2251	.		1269	
04	1 - 2	BETRIEBE	ANZAHL	362	.	2117	6654	16		584	
05		LF	HA	479	.	2930	9348	24		837	
06		STBE	DM/BETRIEB	1270	.	2179	6095	2655		1191	
07	2 - 5	BETRIEBE	ANZAHL	385	16	1809	6444	152		809	
08		LF	HA	1250	48	5651	20554	575		2696	
09		STBE	DM/BETRIEB	1887	10361	6416	17516	7583		3025	
10	5 - 10	BETRIEBE	ANZAHL	314	16	996	3699	252		745	
11		LF	HA	2314	118	7049	26072	1908		5302	
12		STBE	DM/BETRIEB	8543	21050	20404	40157	17447		8199	
13	10 - 15	BETRIEBE	ANZAHL	291	20	508	1388	209		409	
14		LF	HA	3582	241	6215	16754	2578		5061	
15		STBE	DM/BETRIEB	21216	38902	42311	63693	30772		19724	
16	15 - 20	BETRIEBE	ANZAHL	264	16	308	539	154		352	
17		LF	HA	4612	270	5326	9235	2656		6134	
18		STBE	DM/BETRIEB	35881	50623	66446	78506	45556		30727	
19	20 - 30	BETRIEBE	ANZAHL	534	21	257	507	170		509	
20		LF	HA	13368	524	6177	12259	4164		12637	
21		STBE	DM/BETRIEB	60695	80610	86133	95184	64315		47646	
22	30 - 50	BETRIEBE	ANZAHL	649	11	97	219	75		561	
23		LF	HA	24616	420	3570	8063	2785		21655	
24		STBE	DM/BETRIEB	86881	108252	109844	141995	86465		72401	
25	50 - 100	BETRIEBE	ANZAHL	245	.	.	68	9		261	
26		LF	HA	15264	.	.	4259	500		16600	
27		STBE	DM/BETRIEB	129979	.	.	226544	95331		111272	
28	100 UND MEHR	BETRIEBE	ANZAHL	18	.	.	12	.		26	
29		LF	HA	2621	.	.	1565	.		3577	
30		STBE	DM/BETRIEB	268009	.	.	917247	.		222094	
31	INSGESAMT	BETRIEBE	ANZAHL	3316	144	9741	31463	1042		4382	
32		LF	HA	68189	1959	40849	115253	15303		74590	
33		STBE	DM/BETRIEB	44017	42044	12212	17967	35968		29206	
34	UNTER 1000	BETRIEBE	ANZAHL	712	18	3210	1317	5		516	
35		LF	HA	1766	11	3048	875	4		936	
36	1000 - 2000	BETRIEBE	ANZAHL	123	12	1706	5597	8		483	
37		LF	HA	377	15	2014	3220	15		1229	
38	2000 - 3000	BETRIEBE	ANZAHL	108	8	843	3621	13		293	
39		LF	HA	403	9	1447	2957	40		1057	
40	3000 - 4000	BETRIEBE	ANZAHL	75	.	462	2453	22		202	
41		LF	HA	346	.	1032	2543	86		929	
42	4000 - 6000	BETRIEBE	ANZAHL	124	4	625	3046	41		315	
43		LF	HA	752	9	1809	4020	177		1751	
44	6000 - 8000	BETRIEBE	ANZAHL	92	5	359	1947	48		177	
45		LF	HA	763	18	1226	3447	223		1293	
46	8000 - 10000	BETRIEBE	ANZAHL	75	4	236	1381	47		141	
47		LF	HA	687	12	982	2997	243		1230	
48	10000 - 12000	BETRIEBE	ANZAHL	45	4	181	1058	45		118	
49		LF	HA	493	17	832	2701	275		1143	
50	12000 - 14000	BETRIEBE	ANZAHL	64	.	158	904	45		92	
51		LF	HA	839	.	852	2632	300		1037	
52	14000 - 16000	BETRIEBE	ANZAHL	59	3	118	774	35		89	
53		LF	HA	768	11	650	2599	293		1017	
54	16000 - 18000	BETRIEBE	ANZAHL	57	-	117	671	33		73	
55		LF	HA	905	-	742	2356	280		903	
56	18000 - 20000	BETRIEBE	ANZAHL	43	5	93	642	37		79	
57		LF	HA	638	56	624	2564	344		1092	
58	20000 - 25000	BETRIEBE	ANZAHL	93	6	219	1228	70		159	
59		LF	HA	1616	51	1733	5654	713		2482	
60	25000 - 30000	BETRIEBE	ANZAHL	80	8	185	985	95		138	
61		LF	HA	1434	85	1740	5516	1126		2507	
62	30000 - 50000	BETRIEBE	ANZAHL	324	15	463	2685	215		478	
63		LF	HA	7565	200	5410	19989	3386		10724	
64	50000 U.M.	BETRIEBE	ANZAHL	1242	49	766	3154	283		1026	
65		LF	HA	48838	1450	16709	51185	7799		45261	
66		STBE	DM/BETRIEB	98109	96482	85893	88895	73308		86369	

LANDWIRTSCHAFT, GARTENBAU UND FORSTWIRTSCHAFT

DES STANDARDBETRIEBSEINKOMMENS 1995

FRUEHERES BUNDESGBIET

LANDWIRTSCHAFT BETRIEBE				LANDW. GEMISCHTBETRIEBE					BETRIEBSBEREICH GARTENBAU GEMUESEBETRIEBE				
BETRIEBE KULTUR-				LANDWIRTSCHAFT MIT					ZUSAMMEN	SPEZIALBETRIEBE		GEMUESE- VERBUND- BETRIEBE	INR. ILFD
FUTTERBAU- BETRIEBE	VER- EDLUNGS- BETRIEBE	MARKT- FRUCHT	FUTTERBAU	VEREDLUNG	DAUER- KULTUREN			FREILAND- GEMUESE- BETRIEBE	UNTERGLAS- GEMUESE- BETRIEBE				
23	24	25	26	27	28	29	29	30	31	32			
29	58	8	48	53	7	6873	215	573	138	01			
19	31	6	20	28	5	3062	126	276	68	02			
1921	1598	761	1784	1616	685	26504	7262	39948	25719	03			
95	47	627	319	228	129	3024	266	336	81	04			
138	66	914	456	323	185	4164	376	472	113	05			
1603	1727	133	290	364	368	57180	17044	81368	51049	06			
137	40	1561	1006	431	203	2732	353	309	73	07			
476	137	5402	3496	1486	688	8488	1151	950	227	08			
3595	4992	704	997	1626	1762	92354	45436	142338	88902	09			
178	76	2058	1543	678	237	1255	237	96	26	10			
1304	570	14917	11209	5072	1743	8772	1660	655	184	11			
10497	16820	2769	3726	5752	6865	158104	92253	213147	111819	12			
97	102	1334	1221	553	169	.	96	23	6	13			
1201	1286	16387	15162	6926	2074	.	1157	278	73	14			
21064	33783	7061	10300	13571	18159	.	135460	431969	245158	15			
90	76	886	957	484	117	263	57	.	-	16			
1557	1335	15335	16720	8506	2027	4507	961	.	-	17			
33529	45760	12871	19984	23341	29196	322113	199101	.	-	18			
89	98	1016	1520	820	160	.	75	5	4	19			
2426	2405	25010	37423	20389	3972	.	1868	123	100	20			
45043	64599	24542	35861	44141	44831	.	225515	496506	336366	21			
61	40	1161	1942	1211	135	.	64	3	-	22			
2174	1504	45054	75541	47365	5099	.	2453	122	-	23			
66503	89051	54016	64164	75374	71853	.	296845	216671	-	24			
16	10	1116	1393	907	75	141	49	.	.	25			
1016	592	77040	92688	59751	4578	9519	3362	.	.	26			
88278	135658	99859	102688	116622	104605	996344	545934	.	.	27			
3	-	237	186	84	6	.	12	-	-	28			
378	-	32485	24254	10895	720	.	1788	-	-	29			
181971	-	176724	173117	188277	202008	.	1287584	-	-	30			
805	547	10004	10135	5449	1238	15295	1424	1353	330	31			
10689	7925	232550	276968	160740	21091	65727	14901	3061	931	32			
22490	36243	26857	38776	50034	27829	99055	102854	97600	63912	33			
113	59	2330	1465	479	246	102	27	-	-	34			
318	87	8623	6154	1260	649	103	41	-	-	35			
73	34	864	605	139	84	202	14	7	.	36			
276	33	5875	4163	840	402	158	25	0	.	37			
45	20	617	418	181	57	251	13	15	.	38			
256	31	5083	3650	1121	324	133	25	7	.	39			
44	.	477	338	148	41	261	42	16	.	40			
239	.	4681	3481	1039	267	148	32	4	.	41			
54	14	697	470	254	57	589	90	24	10	42			
398	48	8183	5324	2241	442	355	68	11	8	43			
38	9	532	390	186	59	542	67	25	.	44			
258	33	7493	5249	2075	494	370	87	24	.	45			
26	13	377	290	184	34	.	37	23	.	46			
221	68	6040	4225	2251	351	.	46	10	.	47			
29	8	303	246	144	34	522	45	28	8	48			
256	49	5286	4049	2017	454	423	77	17	6	49			
17	.	240	214	149	24	.	43	27	10	50			
142	.	4637	3956	2393	274	.	93	15	18	51			
21	10	178	198	130	23	.	40	24	11	52			
204	81	3835	3652	2141	305	.	77	16	15	53			
11	11	166	179	107	34	437	29	20	16	54			
177	107	3767	3571	1845	469	405	48	13	20	55			
18	15	133	172	92	26	357	29	38	11	56			
238	143	3158	3217	1842	362	385	75	29	14	57			
43	24	297	381	223	65	.	60	60	26	58			
565	271	7850	8216	4788	1089	.	164	52	33	59			
29	28	249	378	156	42	.	48	62	23	60			
450	344	7266	9303	3681	771	.	173	63	19	61			
130	111	667	1245	573	159	2352	178	247	60	62			
2499	1726	23525	37676	16199	3533	4395	856	346	127	63			
114	172	1877	3146	2244	253	6520	662	737	125	64			
4191	4807	127246	171081	115010	10906	55505	13015	2454	648	65			
74717	75022	105831	94900	100543	86946	204867	200243	158294	131037	66			

1 [101] BETRIEBSSYSTEME IN DEN BETRIEBSBEREICHEN
NACH DER GROSSE DER BETRIEBE UND DER HOEHE

FRUEHERES BUNDESGBIET

NR.	LFDI	LANDW. GEN. FLAECHE VON ... BIS UNTER ... HA	MERKMAL	BETRIEBSBEREICH					GARTENBAU		GARTENBAU- LICHE GEMISCHT- BETRIEBE
				ZIERPFLANZENBETRIEBE			BAUMSCHULBETRIEBE		BAUMSCHUL-		
				SPEZIALBETRIEBE	UNTERGLAS- SCHNITT- BLUMEN UND TOPF- PFLANZENB.	ZIER- PFLANZEN VERBUND- BETRIEBE	SPEZIAL- BETRIEBE	VERBUND- BETRIEBE			
				33	34	35	36	37		38	
01		UNTER 1	BETRIEBE	ANZAHL	721	4382	298	502	30	14	
02			LF	HA	346	1767	144	309	20	8	
03			STBE	DM/BETRIEB	9077	30472	18064	15739	20017	14461	
04	1	- 2	BETRIEBE	ANZAHL	381	1123	158	636	25	18	
05			LF	HA	524	1512	223	882	37	24	
06			STBE	DM/BETRIEB	25725	86037	46645	34100	42147	20638	
07	2	- 5	BETRIEBE	ANZAHL	313	593	118	909	36	28	
08			LF	HA	959	1737	359	2900	118	87	
09			STBE	DM/BETRIEB	58144	146525	73106	74764	81354	42753	
10	5	- 10	BETRIEBE	ANZAHL	105	111	37	615	19	9	
11			LF	HA	706	732	253	4381	142	59	
12			STBE	DM/BETRIEB	116666	273321	104834	167331	164044	77190	
13	10	- 15	BETRIEBE	ANZAHL	42	25	12	269	.	.	
14			LF	HA	516	300	144	3247	.	.	
15			STBE	DM/BETRIEB	176006	461321	170847	268633	.	.	
16	15	- 20	BETRIEBE	ANZAHL	.	.	8	160	3	3	
17			LF	HA	.	.	137	2750	49	53	
18			STBE	DM/BETRIEB	.	.	328298	379054	451286	261116	
19	20	- 30	BETRIEBE	ANZAHL	16	5	.	162	3	.	
20			LF	HA	408	133	.	3932	75	.	
21			STBE	DM/BETRIEB	303966	1558716	.	499756	427018	.	
22	30	- 50	BETRIEBE	ANZAHL	13	4	.	121	-	.	
23			LF	HA	487	150	.	4601	-	.	
24			STBE	DM/BETRIEB	305322	1402163	.	812470	-	.	
25	50	- 100	BETRIEBE	ANZAHL	13	3	3	70	.	-	
26			LF	HA	864	160	180	4744	.	-	
27			STBE	DM/BETRIEB	582801	1039723	1133113	1372419	.	-	
28	100	UND MEHR	BETRIEBE	ANZAHL	.	.	-	26	-	.	
29			LF	HA	.	.	-	4118	-	.	
30			STBE	DM/BETRIEB	.	.	-	3665978	-	.	
31		INSGESAMT	BETRIEBE	ANZAHL	1625	6254	639	3470	122	78	
32			LF	HA	5503	6829	1601	31864	580	456	
33			STBE	DM/BETRIEB	46220	61430	53306	202888	110104	59401	
34		UNTER 1000	BETRIEBE	ANZAHL	35	33	.	4	-	.	
35			LF	HA	45	1	.	8	-	.	
36	1000	- 2000	BETRIEBE	ANZAHL	86	78	.	6	-	.	
37			LF	HA	105	11	.	15	-	.	
38	2000	- 3000	BETRIEBE	ANZAHL	65	117	20	9	.	6	
39			LF	HA	42	21	10	10	.	8	
40	3000	- 4000	BETRIEBE	ANZAHL	72	103	9	12	-	.	
41			LF	HA	55	22	5	25	-	.	
42	4000	- 6000	BETRIEBE	ANZAHL	145	254	35	25	3	3	
43			LF	HA	84	68	61	44	6	5	
44	6000	- 8000	BETRIEBE	ANZAHL	109	261	28	39	.	3	
45			LF	HA	74	91	20	62	.	2	
46	8000	- 10000	BETRIEBE	ANZAHL	76	256	30	94	-	.	
47			LF	HA	69	131	17	74	-	.	
48	10000	- 12000	BETRIEBE	ANZAHL	70	245	32	88	3	3	
49			LF	HA	62	84	37	129	6	4	
50	12000	- 14000	BETRIEBE	ANZAHL	66	255	20	80	4	5	
51			LF	HA	88	98	10	117	6	7	
52	14000	- 16000	BETRIEBE	ANZAHL	48	222	32	108	6	-	
53			LF	HA	62	110	29	159	4	-	
54	16000	- 18000	BETRIEBE	ANZAHL	59	203	27	78	.	.	
55			LF	HA	81	106	22	112	.	.	
56	18000	- 20000	BETRIEBE	ANZAHL	43	171	19	42	.	.	
57			LF	HA	67	97	20	78	.	.	
58	20000	- 25000	BETRIEBE	ANZAHL	111	426	40	132	5	4	
59			LF	HA	173	232	51	236	5	9	
60	25000	- 30000	BETRIEBE	ANZAHL	65	369	32	157	7	3	
61			LF	HA	170	243	79	354	8	5	
62	30000	- 50000	BETRIEBE	ANZAHL	209	990	112	520	24	12	
63			LF	HA	518	803	197	1459	55	33	
64	50000	U.M.	BETRIEBE	ANZAHL	366	2271	192	2076	61	30	
65			LF	HA	3809	4711	1036	28982	482	367	
66			STBE	DM/BETRIEB	152560	133727	131613	322589	194171	126370	

LANDWIRTSCHAFT, GARTENBAU UND FORSTWIRTSCHAFT
DES STANDARDBETRIEBSEINKOMMENS 1995

FRUEHERES BUNDESGBIET

BETRIEBS- BEREICH FORST- WIRTSCHAFT	ZUSAMMEN	KOMBINATIONSBETRIEBE						FORSTWIRTSCHAFT- GARTENBAU	KOMBI- NIERTE VERBUND- BETRIEBE	ILFD INR.
		LANDWIRTSCHAFT- GARTENBAU	FORST- WIRTSCHAFT	GARTENBAU- LAND- WIRTSCHAFT	FORST- WIRTSCHAFT	FORSTWIRTSCHAFT- LAND- WIRTSCHAFT	GARTENBAU			
39	40	41	42	43	44	45	46	47		
118787	5907	90	2224	64	36	3483	10	8	01	
2933	750	59	326	43	10	312	1	3	02	
10182	977	3761	1217	6929	8055	570	556	2717	03	
9479	5575	122	3407	160	12	1870	4	13	04	
12973	7741	171	4750	227	16	2571	5	18	05	
3696	931	4735	609	7535	19531	585	1427	1409	06	
8234	7543	164	4782	216	14	2362	5	24	07	
25967	25055	559	15882	712	50	7837	15	77	08	
5590	2175	13401	1228	23890	7519	1297	580	4059	09	
3761	6346	174	4291	148	4	1724	5	11	10	
25430	44515	1259	30182	1021	30	11988	35	78	11	
11082	5357	26782	3375	46979	26152	3773	258757	14160	12	
1072	2704	.	1792	100	.	693	-	.	13	
12920	32918	.	21847	1240	.	8367	-	.	14	
32778	12185	.	7643	75907	.	8404	-	.	15	
439	1490	84	1017	57	.	329	.	4	16	
7475	25590	1444	17486	995	.	5613	.	64	17	
55995	20475	74895	12760	98571	.	10992	.	33591	18	
353	1300	97	893	81	.	225	.	.	19	
8474	31290	2383	21403	1998	.	5402	.	.	20	
44784	31716	93574	19711	133652	.	14250	.	.	21	
237	781	117	438	98	-	127	.	.	22	
8905	29757	4531	16562	3793	-	4840	.	.	23	
145598	66592	121523	32172	192824	-	26068	.	.	24	
128	451	.	199	89	.	50	-	6	25	
8596	30571	.	13368	6125	.	3328	-	442	26	
255621	136602	.	59610	278468	.	62471	-	158322	27	
59	194	51	87	27	-	29	-	.	28	
12351	36371	8203	17382	4716	-	6071	-	.	29	
794101	347017	352843	270438	573048	-	356064	-	.	30	
142549	32291	1128	19130	1040	73	10892	28	72	31	
126024	264558	27796	159188	20869	294	56329	143	932	32	
10676	10745	73517	6215	93221	32571	3861	135109	24193	33	
100981	15033	33	8291	44	18	6632	15	15	34	
55315	36555	71	23290	75	17	13084	18	31	35	
17542	5040	67	3362	35	6	1567	3	12	36	
14366	22364	126	15799	63	5	6365	7	31	37	
6241	2577	55	1732	38	.	743	.	10	38	
7176	15973	111	11410	74	.	4367	.	27	39	
3108	1501	59	1023	26	5	388	-	6	40	
4586	11888	170	8695	37	16	2970	-	23	41	
2886	1790	65	1222	62	10	431	-	3	42	
5525	17236	175	12795	151	11	4103	-	6	43	
1554	1090	50	737	52	4	247	-	3	44	
3971	12497	239	9194	175	5	2884	-	19	45	
1000	632	32	423	.	.	150	-	.	46	
2673	8527	155	6093	.	.	2139	-	.	47	
755	482	29	324	.	.	106	-	.	48	
2042	6826	215	5090	.	.	1447	-	.	49	
590	390	22	243	40	3	82	-	.	50	
1821	5689	139	4011	163	12	1365	-	.	51	
454	308	27	186	.	.	73	-	.	52	
908	5071	244	3382	.	.	1295	-	.	53	
370	233	24	142	16	-	51	-	-	54	
976	4041	248	2916	88	-	789	-	-	55	
365	220	18	133	17	-	52	-	-	56	
1578	3735	202	2561	71	-	902	-	-	57	
747	441	38	260	.	.	93	-	.	58	
2152	7906	396	5436	.	.	1720	-	.	59	
600	348	36	210	.	.	65	-	.	60	
1826	6822	439	4916	.	.	1219	-	.	61	
1382	829	114	501	92	3	119	-	5	62	
3351	20931	1825	15073	962	17	3054	-	74	63	
3974	1377	459	341	467	10	93	7	11	64	
17757	78496	22982	28528	18069	178	8629	110	651	65	
320824	164697	160265	126260	189525	196661	171549	534603	120607	66	

NEUE LAENDER UND BERLIN - OST

NR.	LFDI	LANDW. GEN. FLAECHE VON ... BIS UNTER ... HA	MERKMAL	BETRIEBE INSGESAMT	ZUSAMMEN	SPEZIALBETRIEBE			BETRIEBSBEREICH
						INTENSIV- FRUCHT- BETRIEBE	EXTENSIV- FRUCHT- BETRIEBE	FUTTERBAU- BETRIEBE	MARKTFRUCHT VERBUND MARKT
				1 / 2	3	4	5	6	
01		UNTER 1	BETRIEBE	ANZAHL	23996	762	30	.	.
02			LF	HA	1434	163	16	.	.
03			STBE	DM/BETRIEB	16544	142515	541	.	.
04	1	- 2	BETRIEBE	ANZAHL	4511	3091	231	.	.
05			LF	HA	6235	4285	322	.	.
06			STBE	DM/BETRIEB	3547	1334	372	.	.
07	2	- 5	BETRIEBE	ANZAHL	5778	4555	190	414	452
08			LF	HA	18530	14781	603	1384	1482
09			STBE	DM/BETRIEB	6464	1583	1406	184	379
10	5	- 10	BETRIEBE	ANZAHL	3548	3013	101	541	403
11			LF	HA	25477	21706	729	4070	2993
12			STBE	DM/BETRIEB	11689	4849	6157	977	1258
13	10	- 15	BETRIEBE	ANZAHL	2048	1816	46	503	365
14			LF	HA	24996	22187	563	6208	4491
15			STBE	DM/BETRIEB	18351	5648	12735	2503	2607
16	15	- 20	BETRIEBE	ANZAHL	1344	1226	33	412	218
17			LF	HA	23262	21187	566	7142	3754
18			STBE	DM/BETRIEB	20753	7520	16020	4280	4109
19	20	- 30	BETRIEBE	ANZAHL	1603	1467	34	534	225
20			LF	HA	39295	35935	860	13117	5467
21			STBE	DM/BETRIEB	27580	10848	26825	8446	5687
22	30	- 50	BETRIEBE	ANZAHL	1704	1599	49	569	212
23			LF	HA	66088	61977	1826	21944	8122
24			STBE	DM/BETRIEB	51850	22987	50980	12589	10278
25	50	- 100	BETRIEBE	ANZAHL	2213	2116	56	738	160
26			LF	HA	160366	153592	3844	53683	11687
27			STBE	DM/BETRIEB	82520	54068	82833	30215	30102
28	100 UND MEHR		BETRIEBE	ANZAHL	7815	7712	164	3042	934
29			LF	HA	5168291	5130384	91128	1591472	1014301
30			STBE	DM/BETRIEB	560204	549327	577694	329774	923720
31	INSGESAMT		BETRIEBE	ANZAHL	54560	27357	934	6963	3190
32			LF	HA	5533973	5466196	100456	1699311	1052617
33			STBE	DM/BETRIEB	96233	166594	112309	149318	273846
34	UNTER 1000		BETRIEBE	ANZAHL	27026	9081	408	1115	927
35			LF	HA	49204	43246	1022	7753	4458
36	1000 - 2000		BETRIEBE	ANZAHL	5049	1990	65	394	305
37			LF	HA	22556	19686	363	5538	3647
38	2000 - 3000		BETRIEBE	ANZAHL	2461	1172	30	286	224
39			LF	HA	17435	16103	326	5294	3394
40	3000 - 4000		BETRIEBE	ANZAHL	1571	897	24	248	175
41			LF	HA	15064	13897	179	5019	3082
42	4000 - 6000		BETRIEBE	ANZAHL	1976	1174	40	371	198
43			LF	HA	26824	25052	520	9825	4420
44	6000 - 8000		BETRIEBE	ANZAHL	1261	780	20	265	109
45			LF	HA	22538	21534	339	8569	3117
46	8000 - 10000		BETRIEBE	ANZAHL	894	576	16	212	70
47			LF	HA	19665	18857	173	7681	2756
48	10000 - 12000		BETRIEBE	ANZAHL	665	451	7	151	57
49			LF	HA	18780	18101	168	7211	2360
50	12000 - 14000		BETRIEBE	ANZAHL	507	342	13	101	34
51			LF	HA	15680	15152	271	4718	1728
52	14000 - 16000		BETRIEBE	ANZAHL	489	362	14	120	30
53			LF	HA	19074	18658	329	6592	1523
54	16000 - 18000		BETRIEBE	ANZAHL	371	244	9	79	22
55			LF	HA	14520	13958	345	4838	1325
56	18000 - 20000		BETRIEBE	ANZAHL	289	186	8	69	14
57			LF	HA	11395	11189	277	4329	1126
58	20000 - 25000		BETRIEBE	ANZAHL	680	475	16	164	27
59			LF	HA	39054	31873	961	12321	2218
60	25000 - 30000		BETRIEBE	ANZAHL	509	351	12	129	28
61			LF	HA	25135	24702	482	9935	2609
62	30000 - 50000		BETRIEBE	ANZAHL	1361	1023	38	379	87
63			LF	HA	100893	99362	1548	40033	9949
64	50000 U.M.		BETRIEBE	ANZAHL	9461	8253	214	2886	883
65			LF	HA	5122095	5074825	93153	1559656	1004906
66			STBE	DM/BETRIEB	537184	538984	473090	347321	976697

LANDWIRTSCHAFT, GARTENBAU UND FORSTWIRTSCHAFT

DES STANDARDBETRIEBSEINKOMMENS 1995

NEUE LAENDER UND BERLIN - OST

LANDWIRTSCHAFT BETRIEBE		FUTTERBAUBETRIEBE							VEREDLUNGSBETRIEBE			
BETRIEBE		SPEZIALBETRIEBE		VERBUNDBETRIEBE					SPEZIALBETRIEBE		VERBUNDB. VEREDLUNG-	
FRUCHT-				FUTTERBAU-							INR.	
VEREDLUNGS- BETRIEBE	DAUER- KULTUR- BETRIEBE	MILCHVIEH- BETRIEBE	RINDER- MAST- BETRIEBE	MARKT- FRUCHT- BETRIEBE	VER- EDLUNGS- BETRIEBE	DAUER- KULTUR- BETRIEBE	SCHWEINE- BETRIEBE	GEFLUEGEL- BETRIEBE	MARKT- FRUCHT- BETRIEBE			
7	8	9	10	11	12	13	14	15	16			
7	-	60	126	4	.	.	185	119	9	01		
5	-	5	21	3	.	.	9	5	5	02		
64	-	205314	2251	212	.	.	240890	429468	151	03		
137	7	261	834	326	232	11	37	67	30	04		
186	10	369	1137	472	323	17	48	87	40	05		
88	13	1158	45	274	135	425	69285	6758	388	06		
132	8	599	1175	630	229	12	33	64	25	07		
426	23	2003	3740	2074	741	33	100	194	83	08		
480	1435	2741	130	691	412	927	86405	10116	1511	09		
74	5	345	648	428	80	.	20	20	16	10		
531	34	2501	4517	2989	536	.	146	146	108	11		
1848	3822	15450	926	2011	611	.	80231	131000	5187	12		
31	4	193	272	216	11	.	8	.	16	13		
370	50	2349	3232	2656	139	.	93	.	199	14		
4132	4781	14807	1517	4555	978	.	26630	.	11362	15		
23	6	141	145	146	8	-	3	6	8	16		
399	99	2434	2502	2532	134	-	53	101	142	17		
6080	16531	18427	2398	8702	2139	-	37827	73434	14897	18		
32	5	155	210	155	4	-	6	9	15	19		
788	127	3850	5109	3818	97	-	155	212	357	20		
13460	9288	27993	3008	13299	1187	-	104990	33608	19433	21		
17	3	215	264	146	.	-	9	10	17	22		
670	111	8516	10309	5680	.	-	355	386	705	23		
20222	44957	50107	7681	24939	.	-	144130	97636	56719	24		
26	8	448	314	244	9	-	17	3	24	25		
1929	529	33025	22223	18109	629	-	1189	185	1778	26		
49650	52115	107342	15617	62200	32530	-	182933	88578	103938	27		
130	12	885	489	1515	32	.	41	.	78	28		
114106	9655	397030	141920	1238733	21716	.	14613	.	33782	29		
788011	839579	540935	68351	704435	841961	.	1058588	.	546368	30		
609	58	3302	4477	3810	653	31	359	307	238	31		
119409	10640	452082	194709	1277068	24390	375	16760	1668	37198	32		
172393	186589	171707	9564	286546	42061	15496	279526	187634	196646	33		
283	11	304	3039	1053	553	24	117	160	48	34		
736	29	705	18172	4385	2129	71	209	740	82	35		
39	5	273	254	270	30	4	19	4	7	36		
225	27	909	4663	2353	284	16	17	5	16	37		
27	4	157	118	138	20	.	9	.	11	38		
264	56	682	3324	1506	183	.	8	.	64	39		
21	3	168	60	89	11	-	.	.	5	40		
223	46	895	2284	1216	61	-	.	.	47	41		
22	5	187	116	119	.	-	5	6	9	42		
369	82	1136	5083	2295	.	-	13	26	81	43		
22	3	123	88	69	.	-	8	.	6	44		
453	100	984	5303	1434	.	-	24	.	62	45		
8	-	85	58	73	3	-	9	.	6	46		
177	-	862	4307	1922	148	-	57	.	69	47		
5	.	76	73	45	-	-	3	.	3	48		
133	.	949	5326	1439	-	-	3	.	49	49		
7	.	59	60	36	-	-	.	3	4	50		
204	.	914	5279	1152	-	-	.	63	69	51		
7	3	52	65	45	-	-	4	.	7	52		
249	46	821	6953	1548	-	-	29	.	119	53		
.	-	43	49	23	-	-	3	-	.	54		
.	-	756	5160	955	-	-	108	-	.	55		
.	-	26	39	19	-	-	-	-	.	56		
.	-	540	4030	627	-	-	-	-	.	57		
.	-	81	92	56	-	-	7	6	5	58		
.	-	1916	10991	2414	-	-	54	46	235	59		
5	-	67	59	27	-	-	3	.	4	60		
217	-	1882	7526	1384	-	-	25	.	122	61		
14	4	173	155	104	-	-	6	8	13	62		
922	291	6311	30461	7754	-	-	108	81	592	63		
144	17	1428	152	1644	32	.	159	105	106	64		
115033	9885	431821	75848	1244681	21565	.	16097	606	35525	65		
718207	617862	384467	173543	657093	850692	.	625630	541730	430244	66		

NEUE LAENDER UND BERLIN - OST

NR.	LANDW. GEN. FLAECHE VON ... BIS UNTER ... HA	MERKMAL	VEREDLUNGSBETRIEBE				BETRIEBSBEREICH DAUERKULTUR				
			VERBUNDBETRIEBE VEREDLUNG-		SPEZIALBETRIEBE			VERBUND DAUER			
			FUTTERBAU- BETRIEBE	DAUER- KULTUR- BETRIEBE	OBSTBAU- BETRIEBE	WEINBAU- BETRIEBE	HOPFENBAU- BETRIEBE	MARKT- FRUCHT- BETRIEBE			
			17	18	19	20	21	22			
01	UNTER 1	BETRIEBE	ANZAHL	35	-	48	60	-		3	
02		LF	HA	5	-	28	33	-		2	
03		STBE	DM/BETRIEB	4904	-	538	1200	-		578	
04	1 - 2	BETRIEBE	ANZAHL	54	-	57	21	-		14	
05		LF	HA	72	-	83	29	-		21	
06		STBE	DM/BETRIEB	4882	-	1440	4110	-		1249	
07	2 - 5	BETRIEBE	ANZAHL	36	-	45	12	-		6	
08		LF	HA	105	-	137	38	-		17	
09		STBE	DM/BETRIEB	1016	-	3940	12629	-		2518	
10	5 - 10	BETRIEBE	ANZAHL	10	-	28	7	.		5	
11		LF	HA	70	-	199	49	.		30	
12		STBE	DM/BETRIEB	62030	-	10438	26856	.		6543	
13	10 - 15	BETRIEBE	ANZAHL	5	-	10	5	-		3	
14		LF	HA	61	-	121	61	-		33	
15		STBE	DM/BETRIEB	266682	-	24033	53294	-		24635	
16	15 - 20	BETRIEBE	ANZAHL	.	-	11	-	-		4	
17		LF	HA	.	-	193	-	-		70	
18		STBE	DM/BETRIEB	.	-	34557	-	-		24018	
19	20 - 30	BETRIEBE	ANZAHL	-	-	14	3	.		3	
20		LF	HA	-	-	317	76	.		73	
21		STBE	DM/BETRIEB	-	-	45267	74776	.		48822	
22	30 - 50	BETRIEBE	ANZAHL	.	-	32	6	4		8	
23		LF	HA	.	-	1240	207	149		294	
24		STBE	DM/BETRIEB	.	-	82106	107849	106700		40058	
25	50 - 100	BETRIEBE	ANZAHL	.	-	21	.	5		5	
26		LF	HA	.	-	1494	.	321		350	
27		STBE	DM/BETRIEB	.	-	161945	.	205089		140382	
28	100 UND MEHR	BETRIEBE	ANZAHL	9	-	40	.	-		13	
29		LF	HA	4578	-	8758	.	-		5375	
30		STBE	DM/BETRIEB	742090	-	497163	.	-		546376	
31	INSGESAMT	BETRIEBE	ANZAHL	153	-	306	116	11		64	
32		LF	HA	5059	-	12571	681	497		6266	
33		STBE	DM/BETRIEB	59732	-	90675	22366	140640		132949	
34	UNTER 1000	BETRIEBE	ANZAHL	117	-	62	32	-		12	
35		LF	HA	200	-	68	13	-		19	
36	1000 - 2000	BETRIEBE	ANZAHL	5	-	37	25	-		8	
37		LF	HA	14	-	58	18	-		12	
38	2000 - 3000	BETRIEBE	ANZAHL	4	-	28	7	-		-	
39		LF	HA	11	-	58	7	-		-	
40	3000 - 4000	BETRIEBE	ANZAHL	3	-	9	7	-		3	
41		LF	HA	15	-	48	8	-		10	
42	4000 - 6000	BETRIEBE	ANZAHL	.	-	14	11	-		.	
43		LF	HA	.	-	50	24	-		.	
44	6000 - 8000	BETRIEBE	ANZAHL	4	-	10	.	-		.	
45		LF	HA	134	-	55	.	-		.	
46	8000 - 10000	BETRIEBE	ANZAHL	.	-	7	.	-		.	
47		LF	HA	.	-	53	.	-		.	
48	10000 - 12000	BETRIEBE	ANZAHL	.	-	3	3	-		4	
49		LF	HA	.	-	21	9	-		50	
50	12000 - 14000	BETRIEBE	ANZAHL	.	-	.	.	-		3	
51		LF	HA	.	-	.	.	-		82	
52	14000 - 16000	BETRIEBE	ANZAHL	.	-	.	.	-		-	
53		LF	HA	.	-	.	.	-		-	
54	16000 - 18000	BETRIEBE	ANZAHL	-	-	4	4	-		-	
55		LF	HA	-	-	50	24	-		-	
56	18000 - 20000	BETRIEBE	ANZAHL	-	-	4	-	-		-	
57		LF	HA	-	-	65	-	-		-	
58	20000 - 25000	BETRIEBE	ANZAHL	-	-	6	.	-		.	
59		LF	HA	-	-	73	.	-		.	
60	25000 - 30000	BETRIEBE	ANZAHL	-	-	3	5	-		.	
61		LF	HA	-	-	61	56	-		.	
62	30000 - 50000	BETRIEBE	ANZAHL	-	-	20	4	-		4	
63		LF	HA	-	-	425	46	-		112	
64	50000 U.M.	BETRIEBE	ANZAHL	13	-	94	12	.		23	
65		LF	HA	4596	-	11450	458	.		5888	
66		STBE	DM/BETRIEB	692764	-	277532	164310	.		353439	

LANDWIRTSCHAFT BETRIEBE						LANDW. GEMISCHTBETRIEBE				BETRIEBSSBEREICH GARTENBAU GEMUESEBETRIEBE				
BETRIEBE KULTUR-						LANDWIRTSCHAFT MIT				ZUSAMMEN	SPEZIALBETRIEBE		GEMUESE- VERBUND- BETRIEBE	ILFD INR.
FUTTERBAU- BETRIEBE	VER- EDLUNGS- BETRIEBE	MARKT- FRUCHT	FUTTERBAU	VEREDLUNG	DAUER- KULTUREN		FREILAND- GEMUESE- BETRIEBE	UNTERGLAS- GEMUESE- BETRIEBE						
23	24	25	26	27	28	29	30	31	32					
7	.	.	6	.	4	1626	29	98	83	01				
5	.	.	5	.	3	634	16	46	35	02				
650	.	.	223	.	480	8291	5249	17431	12018	03				
12	.	.	153	36	9	340	27	19	30	04				
17	.	.	209	50	13	468	39	26	42	05				
758	.	.	218	243	196	24507	13435	51684	31627	06				
13	5	194	222	44	15	282	38	16	19	07				
42	16	629	705	143	53	866	121	50	54	08				
3260	660	584	645	872	1935	52931	33979	91501	60067	09				
4	-	124	132	11	7	110	23	4	.	10				
26	-	914	965	74	47	773	175	24	.	11				
3353	-	1829	1570	2654	2729	108798	71216	54292	.	12				
.	-	67	45	3	3	63	18	4	-	13				
.	-	835	539	36	33	758	219	46	-	14				
.	-	3732	3393	7262	3291	168388	114181	429711	-	15				
-	-	31	24	4	.	31	.	.	.	16				
-	-	538	406	69	.	549	.	.	.	17				
-	-	5931	6980	8754	.	297148	.	.	.	18				
.	-	33	24	3	.	34	.	-	3	19				
.	-	791	580	72	.	851	.	-	75	20				
.	-	7740	7206	6412	.	330081	.	-	425431	21				
.	-	14	13	6	-	31	6	.	-	22				
.	-	583	507	223	-	1220	226	.	-	23				
.	-	21368	21245	22578	-	636574	260841	.	-	24				
3	-	18	13	.	.	26	5	.	.	25				
241	-	1202	883	.	.	1709	346	.	.	26				
61535	-	35661	23096	.	.	816963	675706	.	.	27				
-	-	157	137	29	.	22	5	.	-	28				
-	-	234437	182366	25071	.	5503	2172	.	-	29				
-	-	1412428	1322371	1111719	.	1653639	2128703	.	-	30				
42	12	767	769	143	43	2565	158	145	139	31				
393	24	240087	187166	25824	946	13332	3482	475	295	32				
6358	656	291703	237477	227851	12640	61250	142989	78584	34696	33				
18	8	328	376	66	20	.	4	3	-	34				
24	17	1028	1202	144	42	.	7	0	-	35				
6	4	93	114	22	7	150	5	4	3	36				
12	7	663	722	78	38	43	16	0	0	37				
8	-	50	34	7	5	.	8	.	8	38				
40	-	495	310	34	28	.	6	.	2	39				
.	-	28	31	.	3	.	.	5	4	40				
.	-	349	353	.	29	.	.	1	4	41				
3	-	35	22	.	3	.	17	10	18	42				
56	-	590	382	.	25	.	35	3	6	43				
.	-	25	17	4	-	258	9	11	9	44				
.	-	482	396	52	-	125	10	5	6	45				
-	-	10	9	.	.	180	6	7	8	46				
-	-	221	291	.	.	137	6	11	6	47				
-	-	8	5	3	.	125	3	8	9	48				
-	-	169	106	64	.	108	9	7	6	49				
.	-	8	4	-	-	90	4	6	5	50				
.	-	436	129	-	-	109	38	4	4	51				
-	-	7	3	-	-	72	.	6	7	52				
-	-	300	131	-	-	67	.	4	4	53				
-	-	3	3	3	-	82	4	.	7	54				
-	-	133	61	96	-	120	26	.	5	55				
-	-	-	.	-	-	59	5	4	5	56				
-	-	-	.	-	-	66	11	2	5	57				
.	-	4	3	.	-	119	.	11	9	58				
.	-	273	73	.	-	262	.	14	19	59				
-	-	3	.	-	-	91	5	13	15	60				
-	-	201	.	-	-	202	12	26	19	61				
-	-	6	6	.	.	171	17	22	14	62				
-	-	315	308	.	.	517	79	44	26	63				
.	-	159	138	30	.	419	63	26	18	64				
.	-	234432	182451	25153	.	11218	3213	349	182	65				
.	-	1396976	1313484	1076409	.	317388	336336	358299	161876	66				

NEUE LAENDER UND BERLIN - OST

NR.	LANDW. GEN. FLAECHE VON ... BIS UNTER ... HA	MERKMAL	BETRIEBSSBEREICH						GARTENBAU BAUMSCHULBETRIEBE	GARTENBAU- LICHE GEMISCHT- BETRIEBE
			SPEZIALBETRIEBE	UNTERGLAS- PFLANZEN- BETRIEBE	ZIER- PFLANZEN- BETRIEBE	SPEZIAL- BETRIEBE	BAUMSCHUL- BETRIEBE	VERBUND- BETRIEBE		
LFDI	STANDARD- BETRIEBE- EINKOMMEN VON ... BIS UNTER ... DM		FREILAND- ZIER- PFLANZEN- BETRIEBE	SCHNITT- BLUMEN UND TOPF- PFLANZENB.						
			33	34	35		36	37	38	
01	UNTER 1	BETRIEBE	ANZAHL	156	1011	166	46	17	20	
02		LF	HA	69	339	77	28	11	14	
03		STBE	DM/BETRIEB	4107	7696	7826	10723	12942	9479	
04	1 - 2	BETRIEBE	ANZAHL	40	110	49	51	7	7	
05		LF	HA	54	150	67	71	11	10	
06		STBE	DM/BETRIEB	12403	27579	19930	23792	35218	10341	
07	2 - 5	BETRIEBE	ANZAHL	24	62	22	83	8	10	
08		LF	HA	69	179	61	274	26	31	
09		STBE	DM/BETRIEB	20763	72826	29754	53729	66737	36851	
10	5 - 10	BETRIEBE	ANZAHL	8	13	.	55	.	.	
11		LF	HA	57	91	.	382	.	.	
12		STBE	DM/BETRIEB	61053	215867	.	112159	.	.	
13	10 - 15	BETRIEBE	ANZAHL	3	.	.	32	.	.	
14		LF	HA	36	.	.	385	.	.	
15		STBE	DM/BETRIEB	34362	.	.	190838	.	.	
16	15 - 20	BETRIEBE	ANZAHL	3	.	.	21	.	.	
17		LF	HA	51	.	.	377	.	.	
18		STBE	DM/BETRIEB	161723	.	.	331061	.	.	
19	20 - 30	BETRIEBE	ANZAHL	.	.	.	22	.	.	
20		LF	HA	.	.	.	546	.	.	
21		STBE	DM/BETRIEB	.	.	.	375532	.	.	
22	30 - 50	BETRIEBE	ANZAHL	.	.	.	23	.	.	
23		LF	HA	.	.	.	919	.	.	
24		STBE	DM/BETRIEB	.	.	.	715826	.	.	
25	50 - 100	BETRIEBE	ANZAHL	.	.	.	17	.	.	
26		LF	HA	.	.	.	1132	.	.	
27		STBE	DM/BETRIEB	.	.	.	874349	.	.	
28	100 UND MEHR	BETRIEBE	ANZAHL	.	.	.	11	.	.	
29		LF	HA	.	.	.	1968	.	.	
30		STBE	DM/BETRIEB	.	.	.	1690446	.	.	
31	INSGESAMT	BETRIEBE	ANZAHL	243	1200	241	361	37	41	
32		LF	HA	1700	822	248	6081	139	90	
33		STBE	DM/BETRIEB	35134	15805	14803	231523	73151	22880	
34	UNTER 1000	BETRIEBE	ANZAHL	23	66	5	.	.	.	
35		LF	HA	7	7	2	.	.	.	
36	1000 - 2000	BETRIEBE	ANZAHL	25	98	13	.	.	.	
37		LF	HA	6	16	4	.	.	.	
38	2000 - 3000	BETRIEBE	ANZAHL	27	100	14	.	.	.	
39		LF	HA	17	20	8	.	.	.	
40	3000 - 4000	BETRIEBE	ANZAHL	27	112	14	.	.	3	
41		LF	HA	17	49	11	.	.	2	
42	4000 - 6000	BETRIEBE	ANZAHL	37	181	39	.	.	7	
43		LF	HA	34	76	24	.	.	7	
44	6000 - 8000	BETRIEBE	ANZAHL	15	165	30	16	3	.	
45		LF	HA	11	68	13	11	1	.	
46	8000 - 10000	BETRIEBE	ANZAHL	19	100	26	9	.	.	
47		LF	HA	20	54	17	19	.	.	
48	10000 - 12000	BETRIEBE	ANZAHL	6	62	22	10	.	.	
49		LF	HA	7	36	29	10	.	.	
50	12000 - 14000	BETRIEBE	ANZAHL	10	42	13	7	.	.	
51		LF	HA	11	26	12	12	.	.	
52	14000 - 16000	BETRIEBE	ANZAHL	8	25	12	6	.	5	
53		LF	HA	11	15	15	10	.	5	
54	16000 - 18000	BETRIEBE	ANZAHL	5	43	7	10	.	.	
55		LF	HA	11	36	10	30	.	.	
56	18000 - 20000	BETRIEBE	ANZAHL	4	30	3	.	.	3	
57		LF	HA	10	23	6	.	.	4	
58	20000 - 25000	BETRIEBE	ANZAHL	7	46	19	21	.	.	
59		LF	HA	35	69	27	85	.	.	
60	25000 - 30000	BETRIEBE	ANZAHL	5	21	3	21	3	5	
61		LF	HA	22	23	4	75	4	17	
62	30000 - 50000	BETRIEBE	ANZAHL	7	45	11	44	7	4	
63		LF	HA	43	77	18	195	16	18	
64	50000 U.M.	BETRIEBE	ANZAHL	18	64	10	205	11	4	
65		LF	HA	1439	226	48	5623	109	28	
66		STBE	DM/BETRIEB	378824	140781	114531	390436	196553	97835	

BETRIEBS- BEREICH FORST- WIRTSCHAFT	ZUSAMMEN	KOMBINATIONSBETRIEBE						KOMBI- NIERTE VERBUND- BETRIEBE	ILFD INR.
		LANDWIRTSCHAFT- GARTENBAU	FORST- WIRTSCHAFT	LAND- WIRTSCHAFT	GARTENBAU- FORST- WIRTSCHAFT	FORST- WIRTSCHAFT	LAND- WIRTSCHAFT		
39	40	41	42	43	44	45	46	47	
20226	1382	8	379	.	.	973	6	- 01	
478	159	5	39	.	.	107	2	- 02	
13562	448	2827	479	.	.	374	1038	- 03	
319	754	23	406	24	3	298	-	7 04	
427	1045	31	567	34	4	409	-	9 05	
8322	1160	4193	762	6458	1220	1042	-	1995 06	
223	713	31	441	39	-	202	-	5 07	
680	2189	102	1365	121	-	601	-	14 08	
61096	2206	4863	1378	11749	-	1764	-	2161 09	
109	313	23	193	.	.	74	-	3 10	
763	2208	170	1370	.	.	517	-	27 11	
119041	6052	18253	2567	.	.	2165	-	7768 12	
.	122	6	73	170	-	26	-	. 13	
.	1480	72	887	207	-	321	-	. 14	
.	9826	16374	4485	37848	-	4990	-	. 15	
.	64	6	36	11	-	11	-	. 16	
.	1124	105	629	198	-	192	-	. 17	
.	13394	32801	5211	36792	-	6192	-	. 18	
30	72	14	43	10	-	5	-	- 19	
734	1775	329	1071	256	-	119	-	- 20	
527819	17199	35790	7221	37913	-	9527	-	- 21	
31	43	9	24	7	-	3	-	- 22	
1253	1639	336	914	268	-	121	-	- 23	
989990	27985	46677	11226	70882	-	5883	-	- 24	
38	33	8	15	6	.	.	-	- 25	
2795	2270	577	944	468	.	.	-	- 26	
1137268	113698	162882	12999	165912	.	.	-	- 27	
38	43	24	4	12	.	.	-	- 28	
9212	23191	16465	626	5669	.	.	-	- 29	
1666492	973788	1081464	21562	1236712	.	.	-	- 30	
21081	3539	152	1614	160	10	1597	6	18 31	
17275	37079	18192	8410	7358	308	2809	2	91 32	
22802	15565	191869	1840	120099	207749	1033	1038	4028 33	
15709	2133	5	930	.	.	1191	3	. 34	
3040	2890	15	1885	.	.	988	1	. 35	
2375	528	16	293	11	.	204	.	6 36	
990	1824	37	1343	28	.	412	.	13 37	
869	256	12	136	13	.	93	.	. 38	
260	1014	36	709	21	.	247	.	. 39	
376	128	.	74	10	.	35	-	. 40	
211	867	.	601	25	.	197	-	. 41	
332	151	17	84	13	-	37	-	. 42	
264	1304	70	981	53	-	200	-	. 43	
142	79	15	35	.	.	16	-	. 44	
135	785	131	472	.	.	109	-	. 45	
87	.	7	13	11	-	8	-	. 46	
40	.	65	338	67	-	139	-	. 47	
59	30	3	19	5	-	3	-	- 48	
12	559	28	455	22	-	54	-	- 49	
58	.	.	6	.	-	3	-	. 50	
14	.	.	203	.	-	105	-	. 51	
41	14	.	6	5	-	.	-	. 52	
37	312	.	241	34	-	.	-	- 53	
34	11	.	6	.	-	.	-	- 54	
84	358	.	277	.	-	.	-	- 55	
36	8	.	.	5	-	.	-	- 56	
9	131	.	.	45	-	.	-	- 57	
66	20	.	6	7	-	.	-	- 58	
0	918	.	506	175	-	.	-	- 59	
56	11	.	.	5	-	.	-	- 60	
4	226	.	.	110	-	.	-	- 61	
138	29	10	3	16	-	-	-	- 62	
343	672	199	300	173	-	-	-	- 63	
703	86	42	.	39	-	-	-	- 64	
11831	24221	17273	.	6481	-	-	-	- 65	
644500	558009	667919	.	452996	-	-	-	- 66	

MIT STANDARDBETRIEBSEINKOMMEN VON ... BIS UNTER ... DM											
4 000	5 000	6 000	7 000	8 000	9 000	10 000	11 000	12 000	13 000	14 000	ILFO
5 000	6 000	7 000	8 000	9 000	10 000	11 000	12 000	13 000	14 000	15 000	INR.
7	8	9	10	11	12	13	14	15	16	17	18

LICHE BETRIEBE

NATUERLICHE PERSONEN SIND

125	113	78	66	68	51	52	44	44	43	01
-	-	-	-	-	-	-	-	-	-	02
-	-	-	-	-	-	-	-	-	-	03
-	-	-	-	-	-	-	-	-	-	04
57	82	38	35	59	53	6	35	25	16	05
222	230	229	201	223	201	256	190	199	160	06
2897	2970	2679	2010	2460	2153	1338	2241	1627	2441	07
6169	8549	7075	4176	9275	3332	6227	5094	5415	12326	08
1343	799	435	398	330	342	313	268	298	236	09
885	479	167	155	130	139	133	116	138	103	10
136	125	114	101	86	97	93	72	90	68	11
62	34	23	28	18	15	15	15	20	12	12
313	124	125	97	71	106	54	41	73	47	13
266	289	194	259	165	178	110	187	180	211	14
3501	1719	1310	996	616	995	628	1302	1429	960	15
10438	2802	4683	4004	2128	3767	4040	4589	8198	879	16
1302	1103	1045	680	534	450	366	242	219	198	17
1777	1529	1418	979	786	699	593	393	362	346	18
295	183	119	72	71	59	54	48	49	46	19
270	179	89	63	40	50	27	25	16	25	20
865	463	232	181	87	109	83	55	63	60	21
345	214	158	119	132	123	103	104	78	88	22
2144	1890	1315	1051	1420	835	732	819	377	581	23
7959	4998	4182	3943	1413	3525	2040	2980	1078	3761	24
1993	1438	1082	931	684	544	480	501	474	417	25
7163	5164	3827	3172	2228	1794	1567	1584	1559	1350	26
3421	2311	1762	1301	807	669	523	430	436	327	27
3124	2208	1387	1092	614	387	340	281	211	174	28
4842	3031	2539	2069	1163	669	850	601	442	310	29
3808	3094	1963	1605	896	610	514	411	283	312	30
13490	9962	8514	7527	4452	4435	3568	2728	2953	2486	31
27633	24546	26377	22600	16455	9032	14897	18577	10592	7573	32
4410	3808	3338	2927	2535	2179	1768	1437	1157	986	33
31843	27730	24620	22193	19596	16956	13961	11570	9297	7999	34
18243	15526	13436	11881	10598	8884	7386	6012	4847	4195	35
13301	11916	10886	10058	8722	7818	6273	5297	4183	3476	36
10498	9194	7735	6876	5530	4895	4457	3445	2724	2293	37
9177	10825	11957	12319	11894	11743	9985	8712	7239	6234	38
31307	30849	29372	28845	26255	24609	21935	19298	17636	15261	39
47873	37884	43240	44382	46893	38118	28937	30746	29287	26031	40
2826	2196	2037	2007	2002	1952	1962	1986	1945	1770	41
34889	27045	24931	24329	24447	23783	24022	24456	24064	22020	42
24683	18890	16400	15840	15546	14391	13998	14166	13660	12200	43
10076	8019	8412	8381	8789	9271	9911	10145	10277	9705	44
6697	5646	5845	5226	5275	4840	5589	5686	5842	5441	45
1392	2131	3441	4634	6352	8180	9814	11124	12217	12423	46
16254	15800	16982	21346	22140	20773	23302	25417	24419	23907	47
26507	21259	21470	27720	26458	26699	26824	28512	31132	24613	48
1687	1465	1347	1125	1025	958	946	962	1002	1052	49
28903	25240	23246	19472	17682	16502	16234	16488	17226	18105	50
20124	18450	16774	14449	12573	11389	11097	10725	10730	11361	51
8720	6728	6421	4951	5029	5062	5072	5704	6431	6677	52
3285	3429	3586	3323	2918	2723	2790	2888	3074	3161	53
233	305	596	843	1308	1791	2384	3386	4382	5149	54
3938	6216	7488	8277	10145	10110	10634	12281	10898	13963	55
13420	12052	11325	13306	9651	14039	9443	10845	15319	14505	56
704	629	706	724	621	595	512	505	494	489	57
15546	13953	15620	16074	13833	13257	11441	11332	10998	10885	58
8823	8729	10394	11565	9859	9882	8403	8068	7812	7294	59
6655	5196	5176	4460	3938	3346	2970	3234	3145	3556	60
1553	1431	1673	1771	1679	1561	1388	1884	1763	1889	61
47	79	191	271	343	390	648	750	919	1526	62
1107	1355	2201	2652	3900	4232	4315	5856	5844	5817	63
5037	6197	6191	5017	4807	6730	5621	3851	7303	12849	64

MIT STANDARDBETRIEBSEINKOMMEN VON ... BIS UNTER ... DM

4 000	5 000	6 000	7 000	8 000	9 000	10 000	11 000	12 000	13 000	14 000	15 000	16 000	ILFD
5 000	6 000	7 000	8 000	9 000	10 000	11 000	12 000	13 000	14 000	15 000	16 000	ILFD	INR.
7	8	9	10	11	12	13	14	15	16				

LICHE BETRIEBE

NATUERLICHE PERSONEN SIND

299	300	341	332	332	361	387	326	311	320	65
8103	8170	9257	9044	9035	9823	10618	8917	8516	8742	66
3461	4166	5494	5773	6272	7058	7636	6523	6365	6470	67
4635	3986	3741	3258	2739	2747	2965	2332	2134	2253	68
665	784	832	926	986	867	1174	1029	955	965	69
7	34	48	81	92	116	208	219	230	459	70
271	614	657	765	893	1074	2002	2027	2859	2478	71
1497	1623	1639	3407	2370	3518	2944	4397	3178	4995	72
218	222	243	300	271	273	354	335	319	330	73
7356	7497	8313	10184	9271	9246	11968	11409	10895	11320	74
2521	3006	3947	5173	4948	5475	7587	7010	6996	7963	75
4801	4432	4352	4991	4274	3743	4350	4371	3848	3342	76
411	505	544	847	855	786	1047	1088	962	946	77
31	26	29	54	63	76	144	177	187	208	78
165	280	373	729	490	683	827	1224	1144	1992	79
895	1863	3316	2204	1929	1838	2936	2127	4663	3387	80
95	81	96	89	122	108	122	102	118	124	81
4199	3599	4199	3940	5397	4761	5350	4527	5207	5423	82
861	1041	1289	1447	2371	2034	2951	2531	2929	3032	83
3315	2512	2905	2491	2986	2605	2394	1992	2274	2384	84
177	151	198	230	315	309	374	227	236	356	85
6	11	15	9	26	22	-	53	29	39	86
29	68	68	99	202	103	231	236	223	384	87
455	194	384	906	1475	515	973	472	1237	1522	88
49	82	64	71	80	95	94	89	103	86	89
2886	4759	3719	4201	4742	5647	5523	5315	5940	5009	90
507	879	762	1022	1423	1556	2017	2218	2254	2121	91
2378	3877	2897	3159	3256	4078	3504	3096	3677	2859	92
58	156	152	130	159	315	183	103	306	258	93
4	1	-	-	10	9	17	5	41	34	94
21	38	33	45	82	112	158	89	98	175	95
132	225	327	230	519	581	480	345	1657	407	96
18	16	16	23	22	23	14	31	29	24	97
1558	1347	1358	1947	1898	1927	1175	2626	2443	2035	98
261	87	251	290	390	484	177	463	391	503	99
1297	1260	1107	1656	1495	1360	996	2163	2051	1531	100
52	49	17	30	61	14	18	52	25	27	101
-	3	-	8	-	-	-	2	-	13	102
12	2	2	40	-	20	-	23	10	10	103
30	-	30	39	129	14	7	136	86	84	104
10	12	.	5	15	12	19	13	17	15	105
1183	1471	.	579	1759	1451	2238	1531	2014	1788	106
246	241	36	107	150	250	374	237	348	256	107
937	1230	742	472	1608	1201	1864	1294	1666	1531	108
24	0	8	4	39	12	-	48	2	84	109
5	6	-	-	2	-	9	-	-	-	110
-	-	18	70	7	31	-	-	6	8	111
20	14	20	-	-	45	21	128	25	25	112
.	.	.	4	3	.	3	3	.	.	113
82	34	.	658	519	42	497	581	.	.	114
235	632	150	655	498	637	333	572	1053	380	115
29	-	-	-	-	-	-	-	1	-	117
-	-	-	-	-	-	-	-	-	-	118
-	-	-	3	3	-	-	2	-	-	119
-	13	-	30	85	-	10	-	15	-	120
.	.	.	5	-	.	3	4	.	.	121
167	24	-	1407	-	-	831	976	-	-	122
343	251	291	400	-	30	79	-	55	-	123
-	-	-	1007	-	185	753	976	236	201	124
-	-	-	9	-	5	0	46	-	-	125
-	-	-	-	-	-	-	-	-	-	126
-	-	-	-	-	-	-	-	-	-	127
-	-	-	25	-	-	-	30	-	-	128

MIT STANDARDBETRIEBSEINKOMMEN VON ... BIS UNTER ... DM															
4 000	5 000	6 000	7 000	8 000	9 000	10 000	11 000	12 000	13 000	14 000	15 000	16 000	17 000	18 000	19 000

WIRTSCHAFTLICHE BETRIEBE

NATUERLICHE PERSONEN SIND

15083	12269	10836	9687	8644	7948	7395	6848	6537	6093	129
147118	128924	121894	118335	111324	106879	106151	101822	100004	95705	130
83831	73691	70778	69426	65114	62300	62538	58511	56965	55835	131
60148	52459	48577	46720	44004	42505	41767	41495	41223	38106	132
29526	25045	23516	21752	19197	17265	18013	17227	16492	15854	133
15543	17248	18821	20403	21506	23439	24192	25320	25984	26856	134
75136	71763	71012	74455	73065	70165	69670	73543	69523	70463	135
148065	122219	130259	131989	123587	111753	105400	112829	119185	112957	136

JURISTISCHE PERSONEN SIND

70	57	57	51	42	33	35	27	37	34	137
999	1340	1671	1412	996	1075	880	704	773	2351	138
256	201	195	254	134	179	107	159	260	248	139
706	1105	1456	1133	828	885	739	519	503	2073	140
283	272	354	396	235	95	305	60	454	272	141
8	10	9	3	22	4	7	2	25	16	142
59	148	294	36	84	213	24	5	32	192	143
925	200	641	381	105	24	120	192	83	2693	144

SAMMEN

15153	12326	10893	9738	8686	7981	7430	6875	6574	6127	145
148117	130264	123566	119747	112319	107954	107031	102526	100777	98056	146
11699	9708	9708	7936	7086	6622	6178	5676	5424	5083	147
84087	73892	70963	69680	65248	62478	62644	58670	57225	56083	148
10898	9019	7990	7292	6562	6066	5670	5349	5095	4782	149
60854	53564	50033	47853	44832	43390	42506	42014	41726	40179	150
7695	6269	5683	5153	4612	4269	4068	3828	3601	3451	151
29809	25317	23870	22148	19432	17361	18318	17287	16946	16126	152
3897	3657	3559	3513	3371	3340	3225	3142	3052	2937	153
15551	17258	18830	20406	21528	23443	24199	25322	26009	26872	154
5893	4941	4531	4189	3825	3450	3240	3088	2850	2707	155
75195	71911	71306	74491	73149	70378	69694	73548	69555	70655	156
5333	4349	4023	3644	3309	3034	2821	2602	2433	2269	157
148990	122419	130900	132370	123692	111777	105520	113021	119268	115650	158
455	441	421	374	340	362	346	297	339	256	159
284	261	279	214	223	265	278	251	317	243	160
104	114	119	111	117	124	133	121	149	113	161
16	18	20	22	19	23	22	20	24	21	162
1753	1304	1112	837	762	620	557	504	457	448	163
2164	1880	1880	1571	1626	1373	1357	1353	1270	1365	164
1544	1366	1309	1129	1129	1001	951	944	903	957	165

BETRIEBE

NATUERLICHE PERSONEN SIND

1142	731	501	343	298	193	201	135	146	101	166
220	140	172	119	97	89	79	41	72	51	167
21071	15479	12419	9625	9034	6636	7153	5323	6052	4257	168

JURISTISCHE PERSONEN SIND

623	418	386	303	273	260	239	192	197	167	169
22	24	17	14	12	24	11	20	10	6	170
13530	11022	11746	10687	10685	11157	11568	9989	10796	9957	171

DEUTSCHLAND

				BETRIEBE					
LFDI NR.	LANDW. GENUTZTE FLAECHE VON ... BIS UNTER ... HA	MERKMAL		14 000	15 000	16 000	18 000	20 000	
				15 000	16 000	18 000	20 000	22 000	
				17	18	19	20	21	
				LANDWIRTSCHAFT					
				BETRIEBE, DEREN INHABER					
01	0 AR	BETRIEBE	ANZAHL	35	29	51	64	43	
02		LF	FLAECHE	HA	-	-	-	-	
03		ACKERLAND	FLAECHE	HA	-	-	-	-	
04		DAUERGRUENLAND	FLAECHE	HA	-	-	-	-	
05		WALD	FLAECHE	HA	2	6	9	48	
06		MILCHKUEHE	TIERE	ANZAHL	172	186	282	407	
07		SCHWEINE O. FERKEL	TIERE	ANZAHL	1446	1621	3268	4558	
08		LEGEHENNEN	TIERE	ANZAHL	12763	5243	23144	16015	
09	0,01- 1	BETRIEBE	ANZAHL	235	210	388	335	282	
10		LF	FLAECHE	HA	105	92	190	172	
11		ACKERLAND	FLAECHE	HA	70	60	132	123	
12		DAUERGRUENLAND	FLAECHE	HA	6	8	12	15	
13		WALD	FLAECHE	HA	23	30	56	80	
14		MILCHKUEHE	TIERE	ANZAHL	105	148	262	264	
15		SCHWEINE O. FERKEL	TIERE	ANZAHL	742	815	704	2086	
16		LEGEHENNEN	TIERE	ANZAHL	3563	2313	300	4408	
17	1 - 2	BETRIEBE	ANZAHL	71	67	121	89	115	
18		LF	FLAECHE	HA	106	90	164	121	
19		ACKERLAND	FLAECHE	HA	37	61	95	81	
20		DAUERGRUENLAND	FLAECHE	HA	19	12	32	20	
21		WALD	FLAECHE	HA	25	21	52	33	
22		MILCHKUEHE	TIERE	ANZAHL	114	49	159	119	
23		SCHWEINE O. FERKEL	TIERE	ANZAHL	425	639	582	750	
24		LEGEHENNEN	TIERE	ANZAHL	1889	3059	4828	3138	
25	2 - 5	BETRIEBE	ANZAHL	461	428	762	642	519	
26		LF	FLAECHE	HA	1390	1289	2385	2109	
27		ACKERLAND	FLAECHE	HA	254	261	349	284	
28		DAUERGRUENLAND	FLAECHE	HA	164	116	233	127	
29		WALD	FLAECHE	HA	389	178	480	230	
30		MILCHKUEHE	TIERE	ANZAHL	224	171	331	241	
31		SCHWEINE O. FERKEL	TIERE	ANZAHL	1357	2099	3751	2552	
32		LEGEHENNEN	TIERE	ANZAHL	5377	12520	15423	15772	
33	5 - 10	BETRIEBE	ANZAHL	761	645	999	795	573	
34		LF	FLAECHE	HA	6178	5289	8081	6356	
35		ACKERLAND	FLAECHE	HA	3128	2803	4062	3107	
36		DAUERGRUENLAND	FLAECHE	HA	2702	2149	3386	2471	
37		WALD	FLAECHE	HA	1957	1672	3053	2713	
38		MILCHKUEHE	TIERE	ANZAHL	4879	3826	6403	4530	
39		SCHWEINE O. FERKEL	TIERE	ANZAHL	12193	12015	17937	16957	
40		LEGEHENNEN	TIERE	ANZAHL	24302	24656	45585	47455	
41	10 - 15	BETRIEBE	ANZAHL	1746	1559	2782	2280	1815	
42		LF	FLAECHE	HA	21808	19590	35077	28855	
43		ACKERLAND	FLAECHE	HA	11933	10658	18811	15094	
44		DAUERGRUENLAND	FLAECHE	HA	9732	8812	15974	13499	
45		WALD	FLAECHE	HA	4793	4367	7880	6035	
46		MILCHKUEHE	TIERE	ANZAHL	13163	13090	25148	22813	
47		SCHWEINE O. FERKEL	TIERE	ANZAHL	24954	22853	42835	39855	
48		LEGEHENNEN	TIERE	ANZAHL	26071	20992	39673	47470	
49	15 - 20	BETRIEBE	ANZAHL	1084	1112	2266	2303	2366	
50		LF	FLAECHE	HA	18556	19080	39189	39833	
51		ACKERLAND	FLAECHE	HA	11520	11741	22637	21985	
52		DAUERGRUENLAND	FLAECHE	HA	6956	7278	16417	17676	
53		WALD	FLAECHE	HA	3213	3577	7298	8456	
54		MILCHKUEHE	TIERE	ANZAHL	6050	7138	17757	21262	
55		SCHWEINE O. FERKEL	TIERE	ANZAHL	15645	16214	32842	35661	
56		LEGEHENNEN	TIERE	ANZAHL	13205	15748	28468	27408	
57	20 - 25	BETRIEBE	ANZAHL	499	545	1112	1256	1384	
58		LF	FLAECHE	HA	11078	12067	24564	27856	
59		ACKERLAND	FLAECHE	HA	7138	7842	15192	16932	
60		DAUERGRUENLAND	FLAECHE	HA	3905	4188	9296	10855	
61		WALD	FLAECHE	HA	1695	1758	3811	4124	
62		MILCHKUEHE	TIERE	ANZAHL	1974	2445	6534	8959	
63		SCHWEINE O. FERKEL	TIERE	ANZAHL	7034	7915	15823	22965	
64		LEGEHENNEN	TIERE	ANZAHL	7259	11792	17099	22936	

MIT STANDARDBETRIEBSEINKOMMEN VON ... BIS UNTER ... DM

22 000	25 000	30 000	35 000	40 000	45 000	50 000	60 000	70 000	80 000	100 000	UND MEHR	INR.
22	23	24	25	26	27	28	29	30	31	32		

LICHE BETRIEBE

NATUERLICHE PERSONEN SIND

60	79	54	46	38	43	40	30	35	61	300	01
-	-	-	-	-	-	-	-	-	-	-	02
-	-	-	-	-	-	-	-	-	-	-	03
-	-	-	-	-	-	-	-	-	-	-	04
7	53	5	16	1	16	24	3	16	4	57	05
478	649	505	382	267	184	250	54	233	452	1696	06
4528	9340	6263	5923	8786	7344	8968	8149	10360	12860	153759	07
26540	39133	24885	35822	12875	92384	50057	78212	73520	297445	11907045	08
364	516	352	316	202	174	264	217	150	185	223	09
189	285	187	169	115	102	154	137	96	128	172	10
134	210	162	149	104	97	147	129	93	125	164	11
12	19	11	7	4	2	3	4	1	1	7	12
35	90	35	71	21	11	24	12	7	18	25	13
177	405	242	146	138	51	27	83	-	100	50	14
555	2333	1148	2127	602	787	2404	2	920	35	3282	15
8589	10664	19402	6831	140	10973	5008	21354	11000	27000	320994	16
157	244	311	224	188	177	274	179	142	213	468	17
212	328	411	306	260	254	401	256	196	301	663	18
126	180	197	155	150	134	247	189	176	275	626	19
35	46	33	23	16	10	26	14	7	17	30	20
73	53	60	68	21	38	49	20	8	15	32	21
286	254	181	105	73	87	145	49	-	114	-	22
713	764	1226	1116	1809	515	1094	1831	-	2128	14736	23
2734	19233	3915	8054	9923	5020	18673	31410	40	14323	313931	24
606	718	554	350	198	155	254	279	209	395	901	25
2107	2657	2188	1383	708	465	772	816	634	1256	3061	26
278	288	289	269	254	289	470	429	315	565	2044	27
126	125	108	99	51	62	72	61	31	61	96	28
190	256	165	167	83	63	90	80	48	215	158	29
273	142	201	236	62	137	121	217	54	152	9	30
2840	2462	2356	1802	2465	2258	679	1507	963	994	12798	31
15131	5113	8997	24075	5062	6104	13956	13831	10174	15702	421515	32
684	834	630	601	524	503	617	425	209	186	888	33
5140	6156	4514	4233	3695	3695	4544	3383	1721	1377	6373	34
2356	2499	1403	856	413	463	544	460	384	698	2678	35
1405	1075	540	378	223	175	210	171	72	124	282	36
1997	2524	980	829	385	213	366	100	80	103	463	37
2524	1773	860	651	385	291	406	399	229	204	441	38
13662	13960	9229	6276	3269	5213	3539	1890	3598	3078	10417	39
67402	48519	32969	20973	15677	26943	32875	24871	8886	37393	338753	40
2082	2109	1114	606	385	302	492	358	288	351	588	41
26971	27641	14506	7771	4910	3907	5914	4482	3563	4301	7291	42
14064	14115	7884	4358	2932	2138	2331	1165	792	819	2598	43
12342	12607	5593	2327	968	714	614	277	193	192	395	44
5831	7075	5339	2256	1031	753	847	485	93	150	415	45
23665	25246	11636	4792	1961	1090	1274	528	375	543	985	46
45478	52687	38931	25185	20508	15861	15806	8224	6067	6117	4955	47
62763	82492	78689	57525	44098	53970	65285	22626	29663	9101	625626	48
3221	4600	3380	2066	1123	741	799	420	240	314	505	49
56326	80866	60029	37080	20147	13224	14293	7471	4183	5474	8784	50
30092	41915	31200	19597	11110	7895	9213	4662	2373	2196	3224	51
25951	38398	28234	16868	8541	4491	3757	1460	481	382	396	52
11749	15871	11704	7526	4552	2124	3035	1333	537	294	678	53
38089	64055	53103	34828	18367	10191	8461	3094	1159	996	672	54
58583	95125	88490	69930	49964	44929	67498	36651	20418	19920	12422	55
53215	99010	90505	84976	53750	47302	74286	83476	55585	68653	104839	56
2261	3951	3822	3472	2611	1855	1867	852	446	443	515	57
50355	88197	85590	78222	59064	42235	42729	19362	10128	10042	11573	58
28972	48220	45130	41974	31087	22848	25778	13071	7249	7356	5532	59
21220	39654	40142	35758	27564	18906	15750	5244	2054	1469	862	60
8897	16632	15660	14730	9637	6511	6906	2104	1121	708	1069	61
23469	51728	61819	63895	52918	39254	34588	12536	5108	3875	2159	62
39642	74328	77886	83715	76831	73168	123469	87026	62841	74426	42910	63
36329	64719	59498	51000	50418	50278	82152	97222	77463	90562	238154	64

DEUTSCHLAND

							BETRIEBE				
LFDI	LANDW. GENUZTZE FLAECHE	MERKMAL			14 000	15 000	16 000	18 000	20 000	20 000	
NR.	VON ... BIS UNTER ... HA				15 000	16 000	18 000	20 000	20 000	22 000	
					17	18	19	20	21		

LANDWIRTSCHAFT
BETRIEBE, DEREN INHABER

65	25	-	30	BETRIEBE		ANZAHL	280	295	533	569	649
66				LF	FLAECHE	HA	7653	8054	14529	15517	17653
67				ACKERLAND	FLAECHE	HA	5341	5706	9938	10455	11273
68				DAUERGRUENLAND	FLAECHE	HA	2299	2336	4535	5017	6346
69				WALD	FLAECHE	HA	981	1001	1700	2107	2586
70				MILCHKUEHE	TIERE	ANZAHL	627	888	1816	2745	4148
71				SCHWEINE O. Ferkel	TIERE	ANZAHL	2513	3277	7598	8784	11551
72				LEGEHENNEN	TIERE	ANZAHL	2714	2442	9092	14767	8838
73	30	-	40	BETRIEBE		ANZAHL	335	316	598	525	601
74				LF	FLAECHE	HA	11487	10830	20424	18078	20613
75				ACKERLAND	FLAECHE	HA	8381	8046	15028	13379	14735
76				DAUERGRUENLAND	FLAECHE	HA	3092	2746	5356	4647	5842
77				WALD	FLAECHE	HA	938	1001	2377	1757	2135
78				MILCHKUEHE	TIERE	ANZAHL	299	204	1039	1345	2178
79				SCHWEINE O. Ferkel	TIERE	ANZAHL	1870	2027	5534	5597	6099
80				LEGEHENNEN	TIERE	ANZAHL	4029	3446	7634	9141	8356
81	40	-	50	BETRIEBE		ANZAHL	135	140	232	266	238
82				LF	FLAECHE	HA	5932	6217	10273	11858	10580
83				ACKERLAND	FLAECHE	HA	3638	4095	6618	8523	7909
84				DAUERGRUENLAND	FLAECHE	HA	2268	2103	3640	3282	2659
85				WALD	FLAECHE	HA	429	419	913	980	810
86				MILCHKUEHE	TIERE	ANZAHL	53	94	95	254	276
87				SCHWEINE O. Ferkel	TIERE	ANZAHL	568	700	903	1519	1975
88				LEGEHENNEN	TIERE	ANZAHL	1703	801	4946	4836	4443
89	50	-	75	BETRIEBE		ANZAHL	95	96	199	211	209
90				LF	FLAECHE	HA	5519	5733	11876	12513	12346
91				ACKERLAND	FLAECHE	HA	2700	3010	6468	7734	7365
92				DAUERGRUENLAND	FLAECHE	HA	2817	2715	5397	4737	4841
93				WALD	FLAECHE	HA	364	478	693	646	755
94				MILCHKUEHE	TIERE	ANZAHL	40	72	99	96	222
95				SCHWEINE O. Ferkel	TIERE	ANZAHL	313	220	544	606	750
96				LEGEHENNEN	TIERE	ANZAHL	387	729	1258	2446	1100
97	75	-	100	BETRIEBE		ANZAHL	34	29	43	52	67
98				LF	FLAECHE	HA	2952	2472	3693	4475	5817
99				ACKERLAND	FLAECHE	HA	717	648	917	1684	2010
100				DAUERGRUENLAND	FLAECHE	HA	2232	1824	2776	2789	3805
101				WALD	FLAECHE	HA	68	18	40	117	150
102				MILCHKUEHE	TIERE	ANZAHL	12	10	-	5	25
103				SCHWEINE O. Ferkel	TIERE	ANZAHL	68	3	28	44	177
104				LEGEHENNEN	TIERE	ANZAHL	84	66	124	1618	474
105	100	-	150	BETRIEBE		ANZAHL	24	24	48	32	34
106				LF	FLAECHE	HA	2833	2784	5878	3758	3868
107				ACKERLAND	FLAECHE	HA	351	372	794	592	784
108				DAUERGRUENLAND	FLAECHE	HA	2482	2411	5084	3166	3082
109				WALD	FLAECHE	HA	13	9	111	56	97
110				MILCHKUEHE	TIERE	ANZAHL	-	-	2	20	-
111				SCHWEINE O. Ferkel	TIERE	ANZAHL	8	31	38	28	8
112				LEGEHENNEN	TIERE	ANZAHL	42	39	120	86	1261
113	150	-	200	BETRIEBE		ANZAHL	7	5	16	7	14
114				LF	FLAECHE	HA	1221	844	2798	1171	2377
115				ACKERLAND	FLAECHE	HA	317	75	407	161	339
116				DAUERGRUENLAND	FLAECHE	HA	904	769	2391	1010	2038
117				WALD	FLAECHE	HA	12	-	1	16	5
118				MILCHKUEHE	TIERE	ANZAHL	-	-	-	-	-
119				SCHWEINE O. Ferkel	TIERE	ANZAHL	-	-	-	11	2
120				LEGEHENNEN	TIERE	ANZAHL	220	26	7	15	75
121	200 UND MEHR			BETRIEBE		ANZAHL	3	5	6	6	5
122				LF	FLAECHE	HA	739	1753	1613	1444	1213
123				ACKERLAND	FLAECHE	HA	-	-	190	197	134
124				DAUERGRUENLAND	FLAECHE	HA	739	1753	1423	1246	1079
125				WALD	FLAECHE	HA	-	-	-	1	39
126				MILCHKUEHE	TIERE	ANZAHL	-	-	-	-	-
127				SCHWEINE O. Ferkel	TIERE	ANZAHL	4	-	-	-	-
128				LEGEHENNEN	TIERE	ANZAHL	-	-	-	-	-

MIT STANDARDBETRIEBSEINKOMMEN VON ... BIS UNTER ... DM

22 000	25 000	30 000	35 000	40 000	45 000	50 000	60 000	70 000	80 000	100 000	UND MEHR	ILFD INR.
22	23	24	25	26	27	28	29	30	31	32		

LICHE BETRIEBE

NATUERLICHE PERSONEN SIND

1172	2459	2858	2936	2812	2521	3368	1642	825	733	631	65
31791	67087	78048	80326	77113	69257	93051	45493	22880	20183	17411	66
19188	39565	44359	45044	42884	38028	53121	29121	16092	15159	11392	67
12499	27357	33432	35020	33907	30888	38986	15536	6235	3825	1922	68
4564	9723	11899	12555	13165	10623	13156	5519	2288	1596	1202	69
9727	27691	40473	50638	55166	54071	75697	34009	13935	9599	4528	70
20032	43258	60454	66350	74260	83217	156877	129728	110735	145821	116926	71
23557	38983	47027	76238	50215	34590	115986	72185	49812	76040	284726	72
962	1900	2558	3030	3486	3629	6700	5019	3070	2860	2015	73
32927	64420	87223	103248	119383	125067	232297	176388	108618	101539	71405	74
22495	41438	54583	62294	70120	73784	136055	103495	67965	68883	53516	75
10346	22839	32454	40732	48974	50914	95382	71798	39448	30719	12702	76
3356	6904	11026	13868	16500	17240	30962	20108	10979	8307	4479	77
5066	16095	29866	44754	61167	71290	150138	124599	74309	62687	32386	78
15108	33285	47834	69859	88457	109287	265009	295765	275816	459462	501144	79
14887	36235	52591	48253	65415	64402	158433	106252	120810	184067	717059	80
408	780	863	1007	1340	1529	3683	4102	3587	4389	3396	81
18095	34571	38230	44531	59158	67579	163121	183003	161037	198027	153557	82
13460	24977	26147	29196	38785	42798	103573	111122	95431	121322	112264	83
4610	9548	12014	15239	20244	24624	59200	71322	64880	75233	36910	84
1675	3409	3972	4495	6058	6807	16842	18478	15246	16303	11023	85
895	3307	6655	10784	17612	24981	71047	97750	95345	123368	76921	86
3225	11215	14598	23872	33801	40516	134471	189859	252890	526563	853486	87
4904	13430	19587	25068	28209	45683	58593	108132	65201	206017	635982	88
350	560	683	698	908	1018	2622	3892	4301	7815	11524	89
20921	33242	40255	41069	53766	59951	154048	228735	255805	474375	721884	90
13196	23005	29484	30114	38985	43371	106511	153415	165824	299326	485269	91
7681	10200	10653	10819	14644	16491	47115	74972	89361	173689	228248	92
1485	2330	2849	3435	4130	4186	12521	17114	18429	32291	53942	93
439	1127	2272	3956	7517	10723	39216	77414	102427	218782	355031	94
1686	4459	8065	8783	15394	26369	77767	134601	202213	654197	2414029	95
2165	7083	9264	18015	16204	16395	54625	75455	132146	199354	1992305	96
92	175	152	179	175	189	535	730	978	2485	8944	97
7764	14831	13008	15321	14840	16211	45206	61625	82593	210845	772323	98
3845	8733	8194	10098	11104	11881	34848	48021	61679	147713	527223	99
3911	6087	4794	5213	3700	4305	10313	13499	20790	62712	240700	100
332	694	650	716	663	919	2200	3617	4698	11403	53103	101
81	138	156	545	400	875	3542	7533	16273	58628	306484	102
200	513	744	680	1927	1527	8653	22617	32254	116535	1485033	103
1165	900	2001	774	4496	2487	10218	15885	28021	70026	944018	104
40	85	100	93	81	88	226	277	346	1018	7121	105
4759	9836	12268	10822	9508	10531	25430	32804	40237	118324	852823	106
1207	3896	5965	5631	5570	7229	19367	25172	31857	92037	647163	107
3550	5935	6300	5183	3935	3295	7039	7472	8323	26130	201427	108
122	203	333	558	335	257	890	1233	1217	5143	54114	109
-	1	42	153	163	214	544	1291	3089	15381	231968	110
72	54	322	269	675	535	2747	2871	6868	27529	1143864	111
102	311	516	627	840	1697	4123	9058	6779	24742	746682	112
14	17	32	35	20	26	59	54	59	184	2292	113
2412	2866	5314	5920	3417	4475	10029	9212	10088	30847	391642	114
756	583	1807	2070	1270	2414	6182	6206	7634	26213	325563	115
1656	2282	3507	3849	2146	2055	3824	3000	2443	4623	63957	116
18	22	79	279	13	39	127	167	245	849	32315	117
-	-	-	15	4	35	34	115	99	710	68372	118
12	3	181	21	32	17	265	118	105	3341	308853	119
-	880	74	72	55	320	1695	268	370	5361	237539	120
15	13	26	17	16	15	34	35	53	91	4050	121
4161	3575	7472	5211	4385	4713	10032	9927	14065	26735	1976741	122
609	250	809	759	1065	1280	3637	4286	7891	16640	1742758	123
3551	3324	6663	4451	3319	3433	6395	5640	6157	10091	228654	124
1	-	81	38	2	24	124	149	62	179	79824	125
-	-	-	-	2	-	-	-	59	105	227217	126
2	2	-	2	2	18	31	141	191	402	652871	127
12	28	10	2	67	24	59	60	67	418	815972	128

MIT STANDARDBETRIEBSEINKOMMEN VON ... BIS UNTER ... DM

22 000	25 000	30 000	35 000	40 000	45 000	50 000	60 000	70 000	80 000	100 000	UND MEHR
22	23	24	25	26	27	28	29	30	31	32	UND MEHR

LICHE BETRIEBE

NATUERLICHE PERSONEN SIND

12488	19040	17489	15676	14107	12965	21834	18511	14938	21723	44361	129
264127	436559	449242	435611	430468	421666	803021	783095	715842	1203754	4995704	130
150777	249875	257612	252566	255832	254648	502025	500945	465756	799328	3922016	131
108894	179498	184478	175966	168236	160366	288685	270471	240476	389270	1016587	132
40331	65839	64836	61606	56596	49824	88164	70523	55074	77578	292900	133
105169	192611	208011	215880	218202	213474	385490	359671	312694	495696	1308919	134
206338	343788	357727	365910	378782	411561	869277	918980	986239	2053408	7731495	135
319495	466733	449930	458305	357444	458512	746024	760297	669537	1326204	20645140	136

JURISTISCHE PERSONEN SIND

60	99	87	77	64	65	83	84	85	140	3103	137
2967	4591	4519	6307	4133	6446	6312	4108	7271	15723	3192739	138
328	1401	886	982	1093	1264	1727	2585	2764	5640	2616676	139
2610	3096	3505	5268	2991	5088	4504	1332	4334	9828	561186	140
424	648	302	528	596	801	487	657	763	1299	26081	141
42	108	187	179	191	158	374	219	320	654	708831	142
2229	886	1450	1936	1626	2435	2976	4776	5467	5884	1989767	143
14471	3225	4817	11997	775	1873	9602	4454	22025	87051	10361114	144

SAMMEN

12548	19139	17576	15753	14171	13030	21917	18595	15023	21863	47464	145
267094	441150	453761	441918	434601	428113	809333	787203	723114	1219477	8188442	146
10482	16062	14833	13513	12388	11477	19637	16912	13816	20145	43950	147
151105	251276	258498	253548	256925	255912	503753	509529	468520	804968	6538692	148
10236	15745	14601	13217	11993	10981	18353	15431	12369	17600	34438	149
111504	182594	187983	181234	171228	165453	293189	271804	244811	399098	1577773	150
7604	11676	10853	9902	8927	8032	13153	10667	8217	11184	21585	151
40756	66487	65138	62134	57192	50625	88651	71179	55838	78877	318981	152
7429	11947	11313	10517	9611	8835	14557	12103	9595	13276	23418	153
105211	192719	208178	216059	216393	213632	385884	359890	313014	496350	2017750	154
5379	8213	7430	6600	5943	5519	9256	7862	6394	9485	18644	155
208567	344674	359177	367846	380408	413996	872253	923756	991706	2059292	9721262	156
4578	7046	6305	5483	4640	4144	6340	4829	3473	4379	6919	157
333966	469958	454747	470302	358219	460385	755626	764751	691562	1413255	31006254	158
558	853	793	664	540	520	819	729	583	968	3829	159
731	1312	1393	1104	1222	1186	1982	1790	1787	3582	57525	160
388	676	746	652	629	677	1172	1216	1116	2274	39619	161
61	105	96	104	90	89	175	167	168	284	2085	162
710	990	849	734	571	535	843	672	451	541	658	163
3404	5571	5361	5232	4516	4925	8629	8290	6330	9409	18970	164
2358	3814	3765	3702	3271	3407	6048	5706	4297	6116	13613	165

BETRIEBE

NATUERLICHE PERSONEN SIND

152	207	140	107	75	60	107	62	55	78	404	166
109	256	170	196	161	108	318	144	201	327	4942	167
10258	17864	12828	11438	9421	9283	18706	13199	14069	23208	666521	168

JURISTISCHE PERSONEN SIND

329	432	351	304	237	243	382	277	249	390	2670	169
41	38	49	24	43	34	79	26	36	97	18875	170
32041	48585	45720	45479	39893	45088	79865	67361	71984	129576	5773617	171

BADEN-WÜRTTEMBERG

NR.	LFDI	LANDW. GENUTZTE FLAECHE VON ... BIS UNTER ... HA	MERKMAL	BETRIEBE	UNTER	1 000	2 000	3 000	4 000	BETRIEBE
				1 / 2	3	4	5	6		
LANDWIRTSCHAFT										
BETRIEBE, DEREN INHABER										
129		INSGESAMT	BETRIEBE	ANZAHL	95867	26467	9878	5854	4107	
130		LF	FLAECHE	HA	1441937	87816	40046	32438	28091	
131		ACKERLAND	FLAECHE	HA	829051	30017	18871	15797	14423	
132		DAUERGRUENLAND	FLAECHE	HA	564560	55913	18581	14718	12141	
133		WALD	FLAECHE	HA	183903	11566	8363	6390	5728	
134		MILCHKUEHE	TIERE	ANZAHL	497761	1417	2239	2857	3229	
135		SCHWEINE O. Ferkel	TIERE	ANZAHL	1323307	18222	12099	10795	9974	
136		LEGEHENNEN	TIERE	ANZAHL	2787284	127467	55661	41065	34540	
BETRIEBE, DEREN INHABER										
137		INSGESAMT	BETRIEBE	ANZAHL	775	281	48	31	25	
138		LF	FLAECHE	HA	18940	1880	302	269	229	
139		ACKERLAND	FLAECHE	HA	9508	65	21	10	6	
140		DAUERGRUENLAND	FLAECHE	HA	8119	1744	257	241	204	
141		WALD	FLAECHE	HA	2563	90	80	45	63	
142		MILCHKUEHE	TIERE	ANZAHL	1938	3	7	5	-	
143		SCHWEINE O. Ferkel	TIERE	ANZAHL	7914	70	35	-	3	
144		LEGEHENNEN	TIERE	ANZAHL	134882	322	19	10	-	
ZU										
145		INSGESAMT	BETRIEBE	ANZAHL	96642	26748	9926	5885	4132	
146		LF	FLAECHE	HA	1460877	89696	40348	32707	28320	
147		ACKERLAND	BETRIEBE	ANZAHL	70347	15687	5439	3718	2857	
148			FLAECHE	HA	838559	30081	18891	15807	14430	
149		DAUERGRUENLAND	BETRIEBE	ANZAHL	77006	22371	6339	4032	2964	
150			FLAECHE	HA	572678	57657	18838	14960	12345	
151		WALD	BETRIEBE	ANZAHL	52304	12358	4510	2838	2139	
152			FLAECHE	HA	186466	11656	8444	6435	5791	
153		MILCHKUEHE	BETRIEBE	ANZAHL	30883	1064	1083	1074	988	
154			TIERE	ANZAHL	499699	1420	2246	2862	3229	
155		SCHWEINE O. Ferkel	BETRIEBE	ANZAHL	35340	5437	2391	1795	1418	
156			TIERE	ANZAHL	1331221	18292	12134	10795	9977	
157		LEGEHENNEN	BETRIEBE	ANZAHL	35977	8470	2891	2009	1527	
158			TIERE	ANZAHL	2922166	127789	55680	41075	34540	
159		GARTENBAUBETR. 1)	BETRIEBE	ANZAHL	2650	45	53	63	54	
160		LF	FLAECHE	HA	9436	65	39	42	39	
161		GN O. OBSTANLAGEN	FLAECHE	HA	6199	2	5	9	9	
162		UNTER GLAS	FLAECHE	HA	570	0	0	1	1	
163		WEINBAUBETRIEBE 1)	BETRIEBE	ANZAHL	12018	811	3349	1769	1127	
164		LF	FLAECHE	HA	29341	617	2076	1606	1337	
165		REBLAND	FLAECHE	HA	16722	230	1310	993	818	
FORST										
BETRIEBE, DEREN INHABER										
166		INSGESAMT	BETRIEBE	ANZAHL	15237	11309	2049	694	272	
167		LF	FLAECHE	HA	1437	304	140	63	34	
168		WALD	FLAECHE	HA	195244	22507	10785	5827	3009	
BETRIEBE, DEREN INHABER										
169		INSGESAMT	BETRIEBE	ANZAHL	2092	303	159	96	56	
170		LF	FLAECHE	HA	1025	4	4	3	2	
171		WALD	FLAECHE	HA	870038	736	925	931	695	

1) GARTENBAU- UND WEINBAUBETRIEBE IN DER ABGRENZUNG NACH DER BETRIEBSSYSTEMATIK.

MIT STANDARDBETRIEBSEINKOMMEN VON ... BIS UNTER ... DM																
4 000	5 000	6 000	7 000	8 000	9 000	10 000	11 000	12 000	13 000	14 000	15 000	16 000	17 000	18 000	19 000	20 000

WIRTSCHAFTLICHE BETRIEBE

NATUERLICHE PERSONEN SIND

3234	2435	2104	1768	1555	1512	1302	1264	1187	1093	129
25308	21165	20389	18456	17476	18201	17224	17210	16963	15983	130
13286	10920	10996	10027	9239	10056	9442	9460	8925	8786	131
10697	9154	8455	7609	7496	7473	7131	7128	7322	6583	132
4978	4247	4202	3860	3558	3289	3473	3332	3247	3024	133
3651	3412	3725	3837	3925	4786	4178	4618	4475	4814	134
9695	9071	9372	8184	8578	9454	8670	9869	8269	8425	135
29600	23998	24189	25650	30485	28799	25564	20181	25024	26955	136

JURISTISCHE PERSONEN SIND

24	12	12	7	14	6	4	4	12	6	137
184	340	205	137	194	66	11	49	85	176	138
44	7	10	53	37	1	0	36	25	12	139
121	324	188	76	140	59	9	7	51	160	140
60	31	33	0	29	27	42	4	65	40	141
4	-	-	-	7	-	-	-	5	16	142
12	9	10	-	3	-	-	-	27	8	143
64	-	250	-	-	-	-	-	69	-	144

SAMMEN

3258	2447	2116	1775	1569	1518	1306	1268	1199	1099	145
25492	21506	20594	18593	17671	18267	17235	17260	17048	16159	146
2370	1834	1684	1404	1256	1278	1100	1081	1003	951	147
13330	10927	11006	10080	9276	10057	9442	9496	8950	8798	148
2428	1866	1620	1409	1261	1233	1075	1067	975	912	149
10818	9478	8643	7685	7636	7533	7139	7135	7373	6743	150
1760	1326	1190	1025	934	914	805	767	711	687	151
5037	4277	4235	3861	3588	3317	3514	3336	3312	3064	152
948	756	755	707	659	727	610	628	562	576	153
3655	3412	3725	3837	3932	4786	4178	4618	4490	4830	154
1225	1003	960	832	734	769	643	691	576	546	155
9707	9080	9382	8184	8581	9454	8670	9869	8296	8433	156
1331	966	935	766	727	735	636	615	553	533	157
29664	23998	24439	25650	30485	28799	25564	20181	25093	26955	158
66	56	50	54	44	64	50	48	61	45	159
49	31	56	42	24	30	28	35	72	31	160
15	13	14	17	14	21	20	17	25	19	161
2	2	2	2	2	4	3	3	5	4	162
731	518	388	280	245	178	160	150	141	111	163
1036	858	801	628	632	498	496	486	479	439	164
645	535	450	360	352	283	266	274	270	221	165

BETRIEBE

NATUERLICHE PERSONEN SIND

170	125	83	50	56	29	32	15	18	16	166
27	26	20	15	16	13	4	6	10	5	167
2312	2041	1544	1072	1284	747	887	514	526	478	168

JURISTISCHE PERSONEN SIND

52	43	33	25	28	27	18	17	18	18	169
2	3	2	3	2	6	2	2	3	4	170
870	835	712	677	821	925	613	656	807	823	171

MIT STANDARDBETRIEBSEINKOMMEN VON ... BIS UNTER ... DM

22 000	25 000	30 000	35 000	40 000	45 000	50 000	60 000	70 000	80 000	100 000	UND MEHR	ILFD UND INR.
22	23	24	25	26	27	28	29	30	31	32		

LICHE BETRIEBE

NATUERLICHE PERSONEN SIND

1918	3083	2664	2313	1944	1808	2894	2338	1766	2127	2526	129
38450	68789	66761	65311	59994	59536	105926	100317	85550	119785	179970	130
20180	35879	35055	34922	32705	32389	61836	60839	55332	79908	138217	131
16765	30576	29563	28299	25456	25295	40840	37051	28339	37451	35645	132
7507	12876	11020	9496	7736	6269	10089	7378	5302	5418	9556	133
15058	30203	30397	31258	29109	30475	51295	49231	39641	52203	47403	134
21209	38120	42652	37595	40706	46624	95502	91582	102155	180980	419240	135
63964	90593	83534	83158	64301	61343	111490	121555	126772	232841	1067466	136

JURISTISCHE PERSONEN SIND

10	21	20	18	8	14	16	16	13	19	76	137
194	464	451	261	291	789	343	645	393	934	9136	138
56	134	68	141	165	117	163	315	188	596	6978	139
121	276	308	84	122	634	120	267	132	274	1638	140
0	40	22	36	3	107	26	7	67	49	1411	141
14	42	66	25	43	110	109	49	117	243	932	142
10	18	119	206	-	168	20	206	518	509	5922	143
4500	200	1050	745	11	393	15	1040	1914	3458	120687	144

SAMMEN

1928	3104	2684	2331	1952	1822	2910	2354	1779	2146	2602	145
38643	69253	67213	65572	60286	60325	106269	100962	85943	120719	189106	146
1646	2638	2259	2024	1703	1593	2605	2186	1681	2065	2438	147
20236	36013	35124	35064	32870	32505	62005	61154	55520	80504	145195	148
1625	2642	2302	2027	1695	1600	2540	2062	1542	1842	1912	149
16886	30852	29870	28383	25577	25930	40959	37318	28471	37726	37282	150
1242	1990	1768	1552	1267	1217	1849	1544	1129	1344	1322	151
7507	12917	11042	9532	7739	6376	10115	7385	5369	5467	10967	152
1149	1960	1749	1574	1304	1253	1918	1578	1154	1322	1007	153
15072	30245	31063	31283	29152	30585	51404	49280	39758	52446	48395	154
997	1562	1400	1185	941	902	1427	1163	869	1079	1258	155
21219	38138	42771	37801	40706	46792	95522	91788	102673	181489	425162	156
902	1412	1228	1053	855	791	1107	883	587	692	602	157
68464	90793	84584	83903	64312	61736	111505	122595	128686	236299	1188153	158
100	188	142	107	87	78	140	111	77	116	423	159
131	290	298	166	198	194	313	270	262	531	5873	160
70	156	142	111	101	109	194	199	162	347	4225	161
12	28	21	25	19	20	44	36	27	36	236	162
175	223	188	157	120	95	152	92	63	52	62	163
1083	1515	1363	1311	1128	1011	1749	1208	1019	1015	1670	164
554	808	770	714	632	547	990	690	552	532	1213	165

BETRIEBE

NATUERLICHE PERSONEN SIND

29	44	33	21	10	9	12	10	7	10	64	166
23	68	63	66	26	41	53	7	34	24	298	167
1734	3082	2738	2108	881	1032	1684	1875	1223	2713	119760	168

JURISTISCHE PERSONEN SIND

50	44	41	37	34	28	45	48	45	77	649	169
5	0	3	0	1	4	22	2	4	28	903	170
4058	4122	4203	4472	4627	4044	7867	10067	10838	21586	777097	171

MIT STANDARDBETRIEBSEINKOMMEN VON ... BIS UNTER ... DM													
4 000	5 000	6 000	7 000	8 000	9 000	10 000	11 000	12 000	13 000	14 000	15 000	16 000	ILFD
-	-	-	-	-	-	-	-	-	-	-	-	-	-
5 000	6 000	7 000	8 000	9 000	10 000	11 000	12 000	13 000	14 000	15 000	16 000	INR.	
7	8	9	10	11	12	13	14	15	16				

LICHE BETRIEBE

NATUERLICHE PERSONEN SIND

5154	4410	3998	3655	3384	3111	2982	2764	2605	2496	129
49804	44561	42714	41819	41591	38598	38892	37765	36639	36770	130
31480	27947	26681	26226	25993	23720	23942	23099	21652	21913	131
17925	16287	15695	15390	15319	14653	14720	14477	14816	14673	132
16383	14114	13219	11995	10784	9702	10141	9933	9107	9258	133
8184	10000	11196	12357	13187	14085	15170	15507	16060	16831	134
24728	23341	24096	24976	24685	22565	22534	24576	22960	20235	135
45431	37003	41644	45666	33416	30492	33308	26607	37051	40197	136

JURISTISCHE PERSONEN SIND

22	11	13	12	15	4	13	7	9	11	137
293	160	323	364	318	52	245	142	226	302	138
47	3	37	45	43	51	15	60	24	57	139
235	150	267	313	263	-	205	72	202	230	140
124	77	95	198	153	4	231	34	225	133	141
2	-	-	-	14	2	-	-	7	-	142
-	-	8	24	22	6	2	-	5	177	143
-	-	-	70	40	24	70	-	-	2643	144

SAMMEN

5176	4421	4011	3667	3399	3115	2995	2771	2614	2507	145
50097	44720	43037	42183	41909	38650	39136	37907	36865	37072	146
4356	3736	3449	3175	2948	2693	2573	2393	2230	2139	147
31527	27950	26718	26271	26036	23771	23957	23159	21676	21970	148
4134	3608	3315	3094	2880	2666	2543	2408	2307	2204	149
18159	16437	15962	15702	15582	14653	14925	14549	15017	14903	150
3859	3284	3021	2768	2569	2375	2322	2182	2054	1984	151
16507	14191	13314	12193	10937	9705	10372	9967	9332	9391	152
1877	1948	1931	1943	1891	1834	1839	1757	1732	1678	153
8186	10000	11196	12357	13201	14087	15170	15507	16067	16831	154
2063	1793	1714	1617	1520	1337	1296	1232	1141	1066	155
24728	23341	24104	25000	24707	22571	22536	24576	22965	20412	156
2148	1918	1815	1727	1549	1438	1373	1277	1208	1135	157
45431	37003	41644	45736	33456	30516	33378	26607	37051	42840	158
53	55	44	50	53	53	62	42	46	43	159
37	44	35	34	43	38	47	39	51	55	160
16	16	16	16	18	20	29	20	22	23	161
1	2	1	2	2	2	3	2	3	3	162
134	89	83	45	47	48	36	32	18	27	163
153	121	140	76	79	84	79	91	41	74	164
99	79	81	49	58	63	52	45	30	49	165

BETRIEBE

NATUERLICHE PERSONEN SIND

434	270	182	126	106	65	75	49	52	36	166
72	45	43	26	28	25	20	7	17	19	167
7019	4891	3847	2905	2757	1747	2120	1305	1589	1116	168

JURISTISCHE PERSONEN SIND

263	164	164	114	103	93	78	58	61	45	169
18	13	8	5	7	7	3	1	2	0	170
5329	4173	4751	3726	3753	3838	3467	2813	3009	2440	171

BAYERN

I I I LFDI I NR. I		I I I I I I I I I I		I I I I I I I I I I		I I I I I I I I I I		I I I I I I I I I I		I I I I I I I I I I		BETRIEBE	
LANDW. GENUTZTE FLAECHE VON ... BIS UNTER ... HA		MERKMAL		14 000	15 000	16 000	18 000	20 000	20 000	22 000			
				17	18	19	20	21					

LANDWIRTSCHAFT

BETRIEBE, DEREN INHABER

129	INSGESAMT	BETRIEBE		ANZAHL	2349	2289	4246	4032	3915
130		LF	FLAECHE	HA	35683	37280	70770	71025	72896
131		ACKERLAND	FLAECHE	HA	20544	21446	39297	39773	40919
132		DAUERGRUENLAND	FLAECHE	HA	14978	15683	31159	30970	31706
133		WALD	FLAECHE	HA	8474	8728	17022	16150	17176
134		MILCHKUEHE	TIERE	ANZAHL	17253	17981	37517	39925	42528
135		SCHWEINE O. FERKEL	TIERE	ANZAHL	22859	20995	37409	40703	39808
136		LEGEHENNEN	TIERE	ANZAHL	30301	32314	51261	50442	34567

BETRIEBE, DEREN INHABER

137	INSGESAMT	BETRIEBE		ANZAHL	4	4	13	9	9
138		LF	FLAECHE	HA	21	54	183	816	553
139		ACKERLAND	FLAECHE	HA	10	23	48	99	63
140		DAUERGRUENLAND	FLAECHE	HA	7	30	129	713	491
141		WALD	FLAECHE	HA	1	62	155	101	363
142		MILCHKUEHE	TIERE	ANZAHL	9	-	4	-	-
143		SCHWEINE O. FERKEL	TIERE	ANZAHL	5	-	49	50	-
144		LEGEHENNEN	TIERE	ANZAHL	35	-	332	60	-

ZU

145	INSGESAMT	BETRIEBE		ANZAHL	2353	2293	4259	4041	3924
146		LF	FLAECHE	HA	35704	37334	70954	71840	73449
147		ACKERLAND	BETRIEBE	ANZAHL	1985	1959	3555	3355	3273
148			FLAECHE	HA	20553	21470	39345	39872	40981
149		DAUERGRUENLAND	BETRIEBE	ANZAHL	2080	2053	3826	3657	3685
150			FLAECHE	HA	14985	15713	31287	31684	32196
151		WALD	BETRIEBE	ANZAHL	1867	1806	3443	3292	3258
152			FLAECHE	HA	8475	8790	17177	16251	17539
153		MILCHKUEHE	BETRIEBE	ANZAHL	1631	1635	3130	3031	3008
154			TIERE	ANZAHL	17262	17981	37521	39925	42528
155		SCHWEINE O. FERKEL	BETRIEBE	ANZAHL	1009	998	1765	1638	1565
156			TIERE	ANZAHL	22864	20995	37458	40753	39808
157		LEGEHENNEN	BETRIEBE	ANZAHL	1040	1055	1878	1816	1729
158			TIERE	ANZAHL	30336	32314	51593	50502	34567
159		GARTENBAUBETR. 1)	BETRIEBE	ANZAHL	42	34	69	63	64
160		LF	FLAECHE	HA	55	34	88	78	73
161		GN O. OBSTANLAGEN	FLAECHE	HA	23	20	41	36	44
162		UNTER GLAS	FLAECHE	HA	3	2	6	6	5
163		WEINBAUBETRIEBE 1)	BETRIEBE	ANZAHL	26	21	44	37	20
164		LF	FLAECHE	HA	82	65	127	137	82
165		REBLAND	FLAECHE	HA	47	41	92	88	51

FORST

BETRIEBE, DEREN INHABER

166	INSGESAMT	BETRIEBE		ANZAHL	29	33	58	43	46
167		LF	FLAECHE	HA	22	31	13	29	11
168		WALD	FLAECHE	HA	1028	1315	1970	1848	1701

BETRIEBE, DEREN INHABER

169	INSGESAMT	BETRIEBE		ANZAHL	53	54	70	75	47
170		LF	FLAECHE	HA	3	4	4	8	4
171		WALD	FLAECHE	HA	3192	3237	4655	5672	3855

1) GARTENBAU- UND WEINBAUBETRIEBE IN DER ABGRENZUNG NACH DER BETRIEBSSYSTEMATIK.

MIT STANDARDBETRIEBSEINKOMMEN VON ... BIS UNTER ... DM											
22 000	25 000	30 000	35 000	40 000	45 000	50 000	60 000	70 000	80 000	100 000	ILFD
25 000	30 000	35 000	40 000	45 000	50 000	60 000	70 000	80 000	100 000	UND	INR.
22	23	24	25	26	27	28	29	30	31	32	

LICHE BETRIEBE

NATUERLICHE PERSONEN SIND

5616	8529	7854	7019	6219	5417	8223	5797	3819	3823	3964	129
113032	187090	191226	186984	183699	170311	293201	241299	182712	213651	308912	130
61773	102316	106318	105566	108636	104731	188903	167077	135934	170056	278589	131
50764	84019	84298	80901	74605	65128	103657	73579	46321	43012	26732	132
25332	41487	41890	40777	37747	33208	55072	40991	27896	28357	55048	133
67764	120641	129219	132702	128066	119350	195754	146265	96458	88967	50586	134
58695	97490	98716	98711	99290	101304	191752	186408	179707	319861	635648	135
87268	118150	105635	90913	86044	66627	151091	135446	92673	194272	1503942	136

JURISTISCHE PERSONEN SIND

9	21	11	12	20	12	13	11	15	28	172	137
167	1030	643	314	674	254	363	441	765	1589	20404	138
80	344	95	182	341	180	236	339	489	1170	15240	139
78	677	536	126	319	55	120	69	271	360	4278	140
218	453	95	158	210	235	158	209	348	825	6760	141
-	63	54	75	130	28	77	25	78	142	2480	142
80	128	27	112	922	1247	747	1537	1036	250	14590	143
200	-	90	170	334	150	705	-	270	12939	1623241	144

SAMMEN

5625	8550	7865	7031	6239	5429	8236	5808	3834	3851	4136	145
113199	188119	191870	187298	184373	170565	293564	241740	183477	215239	329317	146
4657	7115	6598	6047	5506	4868	7537	5478	3682	3734	3922	147
61854	102661	106413	105748	108978	104912	189139	167415	136423	171225	293829	148
5136	7866	7275	6567	5813	5026	7565	5261	3378	3182	2675	149
50842	84696	84834	81026	74924	65183	103777	73648	46592	43372	31011	150
4659	7130	6682	6041	5454	4673	7137	4983	3252	3149	2986	151
25550	41940	41985	40934	37956	33442	55230	41200	28244	29182	61807	152
4354	6845	6402	5864	5152	4465	6626	4410	2683	2219	1159	153
67764	120704	129273	132777	128196	119378	195831	146290	96536	89109	53066	154
2134	3339	2962	2587	2296	2032	2989	2168	1487	1673	1763	155
58775	97618	98743	98823	100212	102551	192499	187945	180743	320111	650238	156
2498	3821	3428	3006	2475	2158	2989	1903	1147	1025	787	157
87468	118150	105725	91083	86378	66777	151796	135446	92943	207211	3127183	158
77	109	99	88	78	78	110	87	73	112	468	159
67	181	203	169	118	158	253	238	194	373	5275	160
48	87	100	88	80	101	149	138	141	234	3977	161
8	12	12	11	12	13	24	18	20	39	272	162
49	66	63	43	32	33	.	34	.	21	33	163
184	342	323	254	198	249	.	312	.	314	1203	164
132	212	235	175	153	167	.	232	.	194	928	165

BETRIEBE

NATUERLICHE PERSONEN SIND

63	58	38	33	17	14	25	11	15	25	105	166
34	71	43	36	53	23	63	38	45	156	1779	167
3447	3986	3028	2451	2025	1525	4350	2530	4020	7757	116515	168

JURISTISCHE PERSONEN SIND

82	104	80	52	49	51	74	46	44	63	399	169
10	9	11	1	15	19	17	2	12	7	4529	170
7636	11081	9931	7676	7945	9012	14602	10787	11662	20974	959925	171

HESSEN

LFDI NR.	LANDW. GENUTZTE FLAECHE VON ... BIS UNTER ... HA	MERKMAL		BETRIEBE INSGESAMT	UNTER 1 000	1 000	2 000	3 000	4 000	BETRIEBE
LANDWIRTSCHAFT										
BETRIEBE, DEREN INHABER										
129	INSGESAMT	BETRIEBE	ANZAHL	38942	13262	2977	1882	.	.	.
130	LF	FLAECHE	HA	770758	52821	22596	17573	.	.	.
131	ACKERLAND	FLAECHE	HA	499576	23393	12087	9719	.	.	.
132	DAUERGRUENLAND	FLAECHE	HA	265114	29109	10324	7693	.	.	.
133	WALD	FLAECHE	HA	41317	3372	2149	1627	.	.	.
134	MILCHKUEHE	TIERE	ANZAHL	189609	196	501	722	.	.	.
135	SCHWEINE O. FERKEL	TIERE	ANZAHL	644158	21654	10641	8691	.	.	.
136	LEGEHENNEN	TIERE	ANZAHL	1375981	49798	17993	11136	.	.	.
BETRIEBE, DEREN INHABER										
137	INSGESAMT	BETRIEBE	ANZAHL	115	12	10	6	.	.	.
138	LF	FLAECHE	HA	4838	70	118	99	.	.	.
139	ACKERLAND	FLAECHE	HA	3229	12	18	5	.	.	.
140	DAUERGRUENLAND	FLAECHE	HA	1216	57	100	94	.	.	.
141	WALD	FLAECHE	HA	544	6	24	24	.	.	.
142	MILCHKUEHE	TIERE	ANZAHL	457	-	-	-	.	.	.
143	SCHWEINE O. FERKEL	TIERE	ANZAHL	2479	3	7	-	.	.	.
144	LEGEHENNEN	TIERE	ANZAHL	196084	38	40	-	.	.	.
ZU										
145	INSGESAMT	BETRIEBE	ANZAHL	39057	13274	2987	1888	1466	.	.
146	LF	FLAECHE	HA	775596	52890	22714	17672	16026	.	.
147	ACKERLAND	BETRIEBE	ANZAHL	34451	10673	2561	1642	1330	.	.
148		FLAECHE	HA	502805	23405	12104	9724	9411	.	.
149	DAUERGRUENLAND	BETRIEBE	ANZAHL	30211	10079	2208	1375	1112	.	.
150		FLAECHE	HA	266330	29166	10424	7787	6503	.	.
151	WALD	BETRIEBE	ANZAHL	11492	3204	959	591	454	.	.
152		FLAECHE	HA	41861	3378	2173	1651	1241	.	.
153	MILCHKUEHE	BETRIEBE	ANZAHL	11142	184	311	338	343	.	.
154		TIERE	ANZAHL	190066	196	501	722	951	.	.
155	SCHWEINE O. FERKEL	BETRIEBE	ANZAHL	21550	5775	1635	1066	896	.	.
156		TIERE	ANZAHL	646637	21657	10648	8691	8032	.	.
157	LEGEHENNEN	BETRIEBE	ANZAHL	11711	3683	971	603	509	.	.
158		TIERE	ANZAHL	1572065	49836	18033	11136	10606	.	.
159	GARTENBAUBETR. 1)	BETRIEBE	ANZAHL	1096	.	14	32	18	.	.
160	LF	FLAECHE	HA	2658	.	3	9	14	.	.
161	GN O. OBSTANLAGEN	FLAECHE	HA	1804	.	1	2	2	.	.
162	UNTER GLAS	FLAECHE	HA	185	.	0	1	0	.	.
163	WEINBAUBETRIEBE 1)	BETRIEBE	ANZAHL	877	.	.	.	60	.	.
164	LF	FLAECHE	HA	3570	.	.	.	46	.	.
165	REBLAND	FLAECHE	HA	3210	.	.	.	38	.	.
FORST										
BETRIEBE, DEREN INHABER										
166	INSGESAMT	BETRIEBE	ANZAHL	2634	1973	336	102	42	.	.
167	LF	FLAECHE	HA	418	27	16	6	4	.	.
168	WALD	FLAECHE	HA	80459	4359	2092	1037	563	.	.
BETRIEBE, DEREN INHABER										
169	INSGESAMT	BETRIEBE	ANZAHL	886	38	24	25	21	.	.
170	LF	FLAECHE	HA	289	0	1	-	1	.	.
171	WALD	FLAECHE	HA	684150	99	176	275	315	.	.

1) GARTENBAU- UND WEINBAUBETRIEBE IN DER ABGRENZUNG NACH DER BETRIEBSSYSTEMATIK.

MIT STANDARDBETRIEBSEINKOMMEN VON ...		BIS UNTER ...		DM						
4 000	5 000	6 000	7 000	8 000	9 000	10 000	11 000	12 000	13 000	14 000
7	8	9	10	11	12	13	14	15	16	

LICHE BETRIEBE

NATUERLICHE PERSONEN SIND

.	.	.	725	.	546	129
.	.	.	10456	.	8885	130
.	.	.	6750	.	5401	131
.	.	.	3639	.	3432	132
.	.	.	770	.	478	133
.	.	.	1154	.	1275	134
.	.	.	6559	.	5917	135
.	.	.	9387	.	8041	136

JURISTISCHE PERSONEN SIND

.	.	.	5	.	-	137
.	.	.	31	.	-	138
.	.	.	4	.	-	139
.	.	.	25	.	-	140
.	.	.	18	.	-	141
.	.	.	-	.	-	142
.	.	.	-	.	-	143
.	.	.	-	.	-	144

SAMMEN

1117	895	766	730	624	546	509	439	447	385	145
13129	11235	11020	10487	9774	8885	8633	8529	7911	7435	146
1009	829	694	679	578	510	472	407	409	355	147
8241	6909	6665	6754	6097	5401	5204	5023	4796	4699	148
829	681	589	545	487	423	406	344	347	305	149
4795	4234	4283	3664	3613	3432	3383	3455	3054	2680	150
338	253	224	239	183	169	160	123	142	122	151
900	809	759	788	622	478	519	418	676	522	152
312	289	237	248	239	227	222	176	189	163	153
1030	1074	1038	1154	1191	1275	1363	1109	1318	1188	154
684	540	477	446	413	353	329	284	278	259	155
7347	6214	5826	6559	7215	5917	6115	5707	5481	5128	156
394	309	252	260	228	193	178	142	150	115	157
9033	7553	8714	9387	7602	8041	5346	6546	13372	3651	158
28	30	26	31	24	24	27	21	30	23	159
8	14	9	11	5	9	7	19	24	13	160
4	5	4	5	5	5	6	7	8	7	161
1	1	1	2	1	1	2	1	2	1	162
45	.	.	33	14	.	163
36	.	.	47	25	.	164
35	.	.	40	25	.	165

BETRIEBE

NATUERLICHE PERSONEN SIND

15	10	.	3	.	6	6	6	.	.	166
3	0	.	1	.	3	2	2	.	.	167
259	186	.	79	.	156	216	106	.	.	168

JURISTISCHE PERSONEN SIND

21	21	.	20	.	12	.	.	9	10	169
-	-	.	-	.	-	.	.	-	-	170
393	480	.	607	.	455	.	.	441	530	171

HESSEN

HESSEN							BETRIEBE				
NR.	LANDW. GENUTZTE FLAECHE VON ... BIS UNTER ... HA	MERKMAL	14 000	15 000	16 000	18 000	20 000	22 000			
			17	18	19	20	21				

		LANDWIRTSCHAFT					BETRIEBE, DEREN INHABER				
129	INSGESAMT	BETRIEBE	FLAECHE	ANZAHL	352	
130		LF	FLAECHE	HA	7291	
131		ACKERLAND	FLAECHE	HA	4568	
132		DAUERGRUENLAND	FLAECHE	HA	2664	
133		WALD	FLAECHE	HA	344	
134		MILCHKUEHE	TIERE	ANZAHL	1459	
135		SCHWEINE O. FERKEL	TIERE	ANZAHL	4992	
136		LEGEHENNEN	TIERE	ANZAHL	7858	
BETRIEBE, DEREN INHABER											
137	INSGESAMT	BETRIEBE	FLAECHE	ANZAHL	.	-	
138		LF	FLAECHE	HA	.	-	
139		ACKERLAND	FLAECHE	HA	.	-	
140		DAUERGRUENLAND	FLAECHE	HA	.	-	
141		WALD	FLAECHE	HA	.	-	
142		MILCHKUEHE	TIERE	ANZAHL	.	-	
143		SCHWEINE O. FERKEL	TIERE	ANZAHL	.	-	
144		LEGEHENNEN	TIERE	ANZAHL	.	-	
ZU											
145	INSGESAMT	BETRIEBE	FLAECHE	ANZAHL	387	352	638	541	510		
146		LF	BETRIEBE	ANZAHL	7702	7291	14016	11959	12065		
147		ACKERLAND	FLAECHE	HA	358	329	603	509	483		
148		DAUERGRUENLAND	FLAECHE	HA	4794	4568	8837	7692	7611		
149		WALD	BETRIEBE	ANZAHL	301	283	522	421	398		
150		MILCHKUEHE	TIERE	ANZAHL	2857	2664	5113	4192	4369		
151		SCHWEINE O. FERKEL	BETRIEBE	ANZAHL	144	104	195	179	160		
152		LEGEHENNEN	FLAECHE	HA	513	344	786	668	547		
153		MILCHKUEHE	BETRIEBE	ANZAHL	188	176	310	277	263		
154		TIERE	ANZAHL	1517	1459	2703	2674	2719			
155		SCHWEINE O. FERKEL	BETRIEBE	ANZAHL	243	218	421	346	336		
156		TIERE	ANZAHL	5456	4992	10904	9220	9187			
157		LEGEHENNEN	BETRIEBE	ANZAHL	141	133	216	169	163		
158		TIERE	ANZAHL	10207	7858	10023	14862	6782			
159		GARTENBAUBETR. 1)	BETRIEBE	ANZAHL	19	15	32	35	37		
160		LF	FLAECHE	HA	14	20	20	28	30		
161		GN O. OBSTANLAGEN	FLAECHE	HA	6	6	12	14	15		
162		UNTER GLAS	FLAECHE	HA	1	1	3	4	4		
163		WEINBAUBETRIEBE 1)	BETRIEBE	ANZAHL	.	.	14	.	.		
164		LF	FLAECHE	HA	.	.	34	.	.		
165		REBLAND	FLAECHE	HA	.	.	32	.	.		
FORST											
BETRIEBE, DEREN INHABER											
166	INSGESAMT	BETRIEBE	FLAECHE	ANZAHL	.	-	.	.	.		
167		LF	FLAECHE	HA	.	-	.	.	.		
168		WALD	FLAECHE	HA	.	-	.	.	.		
BETRIEBE, DEREN INHABER											
169	INSGESAMT	BETRIEBE	FLAECHE	ANZAHL	.	10	.	.	.		
170		LF	FLAECHE	HA	.	-	.	.	.		
171		WALD	FLAECHE	HA	.	600	.	.	.		

1) GARTENBAU- UND WEINBAUBETRIEBE IN DER ABGRENZUNG NACH DER BETRIEBSSYSTEMATIK.

MIT STANDARDBETRIEBSEINKOMMEN VON ... BIS UNTER ... DM

22 000	25 000	30 000	35 000	40 000	45 000	50 000	60 000	70 000	80 000	100 000	UND MEHR	INFLATION
22	23	24	25	26	27	28	29	30	31	32		

LICHE BETRIEBE

NATUERLICHE PERSONEN SIND

1098	691	1112	966	710	1089	1761	129
30589	24421	46171	46221	39495	70720	159219	130
19563	15627	29596	30122	26114	49076	121520	131
10832	8583	16146	15789	13139	21372	35862	132
1349	1186	1732	1777	1082	1805	10266	133
8003	8186	17468	17097	14591	24569	44295	134
24920	20078	39937	39281	39779	69942	183920	135
29304	15122	54536	47105	26387	57295	817175	136

JURISTISCHE PERSONEN SIND

4	-	7	4	3	4	29	137
82	-	367	74	47	163	3185	138
63	-	221	30	25	132	2437	139
19	-	146	36	20	22	397	140
-	-	16	1	30	1	185	141
-	-	53	30	34	32	270	142
77	-	-	2	26	55	1883	143
-	-	1	130	6	1200	194621	144

SAMMEN

702	1102	941	790	691	645	1119	970	713	1093	1790	145
17002	30672	28011	25490	24421	25023	46538	46295	39541	70883	162405	146
674	1043	883	732	652	612	1060	917	690	1061	1697	147
11082	19626	17422	16020	15627	15818	29818	30152	26140	49208	123957	148
564	904	779	658	575	555	927	815	617	908	1254	149
5831	10851	10323	9104	8583	9041	16292	15825	13159	21393	36259	150
243	387	328	295	236	250	394	343	234	331	508	151
807	1349	1253	1083	1186	1497	1747	1778	1112	1806	10452	152
396	613	573	504	441	423	766	653	486	705	896	153
4456	8003	8602	8494	8186	8704	17521	17127	14625	24601	44565	154
476	733	624	513	454	436	739	610	453	639	874	155
14908	24997	20759	19036	20078	21738	39937	39283	39805	69997	185803	156
250	349	318	244	205	208	327	249	187	241	324	157
17493	29304	28405	22843	15122	41854	54537	47235	26393	58495	1011796	158
48	62	50	37	34	.	54	51	29	55	187	159
57	59	63	50	67	.	112	97	91	167	1592	160
27	42	37	27	35	.	59	80	50	108	1204	161
5	6	6	5	5	.	11	10	7	15	86	162
17	28	.	35	30	19	45	.	18	15	44	163
59	110	.	159	156	129	284	.	166	174	1264	164
52	95	.	157	148	100	276	.	146	144	1157	165

BETRIEBE

NATUERLICHE PERSONEN SIND

5	10	8	6	6	.	6	5	5	.	48	166
5	3	4	-	7	.	13	6	37	.	261	167
273	612	714	527	762	.	1146	1076	1280	.	61801	168

JURISTISCHE PERSONEN SIND

21	27	22	21	17	.	18	25	.	.	358	169
3	2	-	-	4	.	-	-	.	.	276	170
1821	2724	2642	2855	2605	.	3462	5688	.	.	636533	171

NORDRHEIN-WESTFALEN

LFDI NR.	LANDW. GENUTZTE FLAECHE VON ... BIS UNTER ... HA	MERKMAL	BETRIEBE					
			BETRIEBE INSGESAMT	UNTER 1 000	1 000 2 000	2 000 3 000	3 000 4 000	BETRIEBE
			1 / 2	3	4	5	6	

LANDWIRTSCHAFT

BETRIEBE, DEREN INHABER

129	INSGESAMT	BETRIEBE	ANZAHL	71707	19505	3584	2297	1740
130		LF	FLAECHE	1551845	65683	23036	17889	16011
131		ACKERLAND	FLAECHE	1090646	19440	10300	8711	8409
132		DAUERGRUENLAND	FLAECHE	448468	45371	12478	8935	7432
133		WALD	FLAECHE	163701	7436	4959	4001	2918
134		MILCHKUEHE	TIERE	472533	260	409	583	752
135		SCHWEINE O. FERKEL	TIERE	4223916	16005	12444	11668	11640
136		LEGEHENNEN	TIERE	4552871	69793	26419	19112	22407

BETRIEBE, DEREN INHABER

137	INSGESAMT	BETRIEBE	ANZAHL	282	64	11	12	11
138		LF	FLAECHE	10064	299	76	70	136
139		ACKERLAND	FLAECHE	6984	26	4	13	6
140		DAUERGRUENLAND	FLAECHE	2834	262	69	51	128
141		WALD	FLAECHE	6442	48	31	48	102
142		MILCHKUEHE	TIERE	1203	-	-	-	2
143		SCHWEINE O. FERKEL	TIERE	12330	30	2	34	92
144		LEGEHENNEN	TIERE	85827	69	145	355	25

ZU

145	INSGESAMT	BETRIEBE	ANZAHL	71989	19569	3595	2309	1751
146		LF	FLAECHE	1561908	65982	23112	17960	16147
147		ACKERLAND	BETRIEBE	56418	9431	2490	1693	1396
148			FLAECHE	1097630	19467	10304	8724	8415
149		DAUERGRUENLAND	BETRIEBE	55792	16126	2737	1738	1360
150			FLAECHE	451302	45633	12547	8986	7660
151		WALD	BETRIEBE	29162	6004	1605	989	685
152			FLAECHE	170142	7484	4990	4050	3020
153		MILCHKUEHE	BETRIEBE	19671	224	220	229	233
154			TIERE	473736	260	409	583	754
155		SCHWEINE O. FERKEL	BETRIEBE	27987	3044	1171	856	730
156			TIERE	4236246	16035	12446	11702	11732
157		LEGEHENNEN	BETRIEBE	13824	4019	897	547	442
158			TIERE	4638698	69862	26564	19467	22432
159		GARTENBAUBETR. 1)	BETRIEBE	3934	7	27	40	49
160		LF	FLAECHE	16793	0	18	14	24
161		GN O. OBSTANLAGEN	FLAECHE	11597	0	2	4	8
162		UNTER GLAS	FLAECHE	1157	0	0	0	1
163		WEINBAUBETRIEBE 1)	BETRIEBE	.	-	-	-	-
164		LF	FLAECHE	.	-	-	-	-
165		REBLAND	FLAECHE	.	-	-	-	-

FORST

BETRIEBE, DEREN INHABER

166	INSGESAMT	BETRIEBE	ANZAHL	11281	7276	1723	645	408
167		LF	FLAECHE	1984	89	80	49	32
168		WALD	FLAECHE	202884	15893	10126	5965	5011

BETRIEBE, DEREN INHABER

169	INSGESAMT	BETRIEBE	ANZAHL	1205	259	122	64	46
170		LF	FLAECHE	1083	1	1	1	1
171		WALD	FLAECHE	353610	717	886	711	711

1) GARTENBAU- UND WEINBAUBETRIEBE IN DER ABGRENZUNG NACH DER BETRIEBSSYSTEMATIK.

MIT STANDARDBETRIEBSEINKOMMEN VON ... BIS UNTER ... DM											
4 000	5 000	6 000	7 000	8 000	9 000	10 000	11 000	12 000	13 000	14 000	15 000
-	-	-	-	-	-	-	-	-	-	-	-
5 000	6 000	7 000	8 000	9 000	10 000	11 000	12 000	13 000	14 000	15 000	16 000
7	8	9	10	11	12	13	14	15	16	ILFD	INR.

LANDWIRTSCHAFTLICHE BETRIEBE

NATUERLICHE PERSONEN SIND

1422	1253	1117	999	.	834	.	702	679	648	129
13887	13487	12475	12226	.	11044	.	10169	9951	9227	130
8124	8192	7605	7534	.	7099	.	6447	6266	6105	131
5638	5160	4763	4608	.	3736	.	3632	3634	3063	132
2126	2069	1899	1757	.	1441	.	1298	1465	1052	133
845	883	950	909	.	1042	.	1369	1349	1500	134
12632	13417	13014	14680	.	13256	.	13705	12280	15228	135
16309	18611	21939	18955	.	19847	.	24479	21264	16622	136

JURISTISCHE PERSONEN SIND

4	10	5	4	.	7	.	4	3	-	137
42	70	45	60	.	88	.	9	36	-	138
23	31	2	20	.	51	.	5	28	-	139
17	33	43	38	.	34	.	2	8	-	140
2	61	32	40	.	0	.	-	-	-	141
2	-	-	-	.	-	.	-	-	-	142
3	-	78	3	.	35	.	-	-	-	143
-	-	150	300	.	-	.	108	-	-	144

SAMMEN

1426	1263	1122	1003	881	841	777	706	682	648	145
13929	13557	12520	12286	10982	11131	10698	10178	9987	9227	146
1194	1089	974	900	770	744	707	630	604	588	147
8147	8223	7607	7554	7024	7150	7045	6453	6293	6105	148
1055	946	831	745	678	597	564	517	486	464	149
5654	5193	4806	4646	3849	3771	3601	3634	3643	3063	150
514	457	419	368	316	284	264	275	234	233	151
2128	2130	1931	1797	1685	1441	1505	1298	1465	1052	152
231	208	205	184	202	175	197	197	187	191	153
847	883	950	909	1093	1042	1251	1369	1349	1500	154
636	576	497	476	453	371	382	345	307	330	155
12635	13417	13092	14683	13338	13291	14515	13705	12280	15228	156
337	300	270	222	223	165	193	165	146	151	157
16309	18611	22089	19255	17110	19847	17084	24587	21264	16622	158
54	53	78	49	48	73	53	48	60	48	159
25	19	42	25	39	36	30	44	48	22	160
9	11	18	13	13	24	16	20	29	16	161
1	2	2	2	1	3	3	2	2	3	162
-	-	-	-	-	.	-	-	-	-	163
-	-	-	-	-	.	-	-	-	-	164
-	-	-	-	-	.	-	-	-	-	165

BETRIEBE

NATUERLICHE PERSONEN SIND

188	137	102	64	64	42	40	28	27	26	166
22	23	34	24	29	18	21	8	5	7	167
2878	2545	2343	1463	1767	1286	1369	1057	981	1001	168

JURISTISCHE PERSONEN SIND

47	28	.	.	17	20	13	16	18	11	169
0	2	.	.	0	-	1	1	0	1	170
767	658	.	.	576	699	449	665	819	494	171

NORDRHEIN-WESTFALEN

							BETRIEBE				
I	I	I	I	I	I	I	I	I	I	I	I
LFDI	LANDW. GENUTZTE FLAECHE		14 000		15 000		16 000		18 000		20 000
NR.	VON ... BIS UNTER ... HA	MERKMAL	-	-	-	-	-	-	-	-	-
I	I	I	I	I	I	I	I	I	I	I	I
I	I	I	17	I	18	I	19	I	20	I	21

							LANDWIRTSCHAFT				
							BETRIEBE, DEREN INHABER				
129	INSGESAMT	BETRIEBE	ANZAHL	.	608	1115	1005
130		LF	FLAECHE HA	.	9462	18681	17281
131		ACKERLAND	FLAECHE HA	.	6345	12706	11498
132		DAUERGRUENLAND	FLAECHE HA	.	3063	5846	5684
133		WALD	FLAECHE HA	.	958	2142	1910
134		MILCHKUEHE	TIERE ANZAHL	.	1587	3141	3618
135		SCHWEINE O. FERKEL	TIERE ANZAHL	.	15979	30874	30729
136		LEGEHENNEN	TIERE ANZAHL	.	23496	36860	42618
							BETRIEBE, DEREN INHABER				
137	INSGESAMT	BETRIEBE	ANZAHL	.	-	4	3
138		LF	FLAECHE HA	.	-	39	20
139		ACKERLAND	FLAECHE HA	.	-	11	0
140		DAUERGRUENLAND	FLAECHE HA	.	-	27	20
141		WALD	FLAECHE HA	.	-	148	126
142		MILCHKUEHE	TIERE ANZAHL	.	-	-	-
143		SCHWEINE O. FERKEL	TIERE ANZAHL	.	-	-	-
144		LEGEHENNEN	TIERE ANZAHL	.	-	-	-
							ZU				
145	INSGESAMT	BETRIEBE	ANZAHL	606	608	1119	1008	957	.	.	.
146		LF	FLAECHE HA	9142	9462	18720	17302	17345	.	.	.
147		ACKERLAND	BETRIEBE ANZAHL	544	563	1027	918	882	.	.	.
148			FLAECHE HA	5934	6345	12717	11499	11798	.	.	.
149		DAUERGRUENLAND	BETRIEBE ANZAHL	433	450	833	748	717	.	.	.
150			FLAECHE HA	3119	3063	5873	5704	5365	.	.	.
151		WALD	BETRIEBE ANZAHL	232	240	421	378	393	.	.	.
152			FLAECHE HA	1486	958	2290	2036	2021	.	.	.
153		MILCHKUEHE	BETRIEBE ANZAHL	180	187	343	356	327	.	.	.
154			TIERE ANZAHL	1495	1587	3141	3618	3501	.	.	.
155		SCHWEINE O. FERKEL	BETRIEBE ANZAHL	276	303	552	510	471	.	.	.
156			TIERE ANZAHL	12159	15979	30874	30729	31188	.	.	.
157		LEGEHENNEN	BETRIEBE ANZAHL	135	131	226	213	233	.	.	.
158			TIERE ANZAHL	17309	23496	36860	42618	40170	.	.	.
159		GARTENBAUBETR. 1)	BETRIEBE ANZAHL	58	57	108	93	79	.	.	.
160		LF	FLAECHE HA	53	51	97	117	82	.	.	.
161		GN O. OBSTANLAGEN	FLAECHE HA	22	25	52	57	51	.	.	.
162		UNTER GLAS	FLAECHE HA	4	4	8	6	6	.	.	.
163		WEINBAUBETRIEBE 1)	BETRIEBE ANZAHL	-	-	-	-	-	.	.	.
164		LF	FLAECHE HA	-	-	-	-	-	.	.	.
165		REBLAND	FLAECHE HA	-	-	-	-	-	.	.	.
							FORST				
							BETRIEBE, DEREN INHABER				
166	INSGESAMT	BETRIEBE	ANZAHL	19	19	32	29	30	.	.	.
167		LF	FLAECHE HA	17	7	10	18	20	.	.	.
168		WALD	FLAECHE HA	936	1090	1649	1504	2108	.	.	.
							BETRIEBE, DEREN INHABER				
169	INSGESAMT	BETRIEBE	ANZAHL	.	.	18	20
170		LF	FLAECHE HA	.	.	4	4
171		WALD	FLAECHE HA	.	.	1070	1411

1) GARTENBAU- UND WEINBAUBETRIEBE IN DER ABGRENZUNG NACH DER BETRIEBSSYSTEMATIK.

MIT STANDARDBETRIEBSEINKOMMEN VON ... BIS UNTER ... DM											
22 000	25 000	30 000	35 000	40 000	45 000	50 000	60 000	70 000	80 000	100 000	ILFD
25 000	30 000	35 000	40 000	45 000	50 000	60 000	70 000	80 000	100 000	UND	INR.
22	23	24	25	26	27	28	29	30	31	32	

LICHE BETRIEBE

NATUERLICHE PERSONEN SIND

1364	1953	1938	.	1613	1538	3034	2780	2462	4056	8524	129
26117	41104	43896	.	44058	44116	98624	98283	97677	178274	529436	130
17978	28117	30277	.	29740	30504	68660	68151	67800	127326	426731	131
8061	12801	13380	.	14144	13438	29516	29548	29535	50113	96311	132
2568	4420	4467	.	4285	3781	9060	8031	7498	13821	57533	133
6325	11321	13059	.	15881	16164	35889	40070	40637	77453	175403	134
51972	77355	85111	.	91144	95787	235752	253446	280757	612922	2043729	135
73214	89655	104836	.	101917	113006	198830	195602	146401	224565	2713492	136

JURISTISCHE PERSONEN SIND

10	13	7	.	6	4	5	8	6	9	61	137
257	212	72	.	259	176	6	367	179	414	7042	138
55	144	32	.	153	34	4	280	150	259	5644	139
202	59	38	.	102	139	-	86	25	136	1243	140
139	126	124	.	187	162	-	196	123	250	4237	141
13	-	23	.	-	-	-	23	31	70	1038	142
-	26	48	.	18	-	705	519	247	114	9840	143
-	3000	125	.	-	430	-	134	180	7326	73415	144

SAMMEN

1374	1966	1945	1727	1619	1542	3039	2788	2468	4065	8585	145
26374	41316	43968	41673	44317	44291	98630	98650	97856	178688	536478	146
1278	1828	1803	1619	1503	1449	2859	2613	2334	3835	8153	147
18033	28260	30309	28788	29893	30538	68664	68431	67950	127585	432375	148
1057	1518	1493	1318	1297	1223	2440	2264	1984	3218	5955	149
8263	12859	13418	12718	14245	13576	29516	29634	29560	50248	97553	150
557	822	800	762	774	708	1463	1408	1243	2113	4201	151
2707	4547	4590	4370	4472	3943	9060	8227	7621	14071	61769	152
546	865	890	839	874	830	1634	1588	1430	2259	3640	153
6338	11321	13082	13795	15881	16164	35889	40093	40668	77523	176441	154
710	994	963	852	825	790	1576	1410	1298	2118	4165	155
51972	77381	85159	87726	91162	95787	236457	253965	281004	613036	2053569	156
270	423	391	342	325	263	532	435	339	508	981	157
73214	92655	104961	101014	101917	113436	198830	195736	146581	231891	2786907	158
111	152	189	172	121	136	203	215	164	303	1086	159
110	215	334	239	304	265	502	516	461	941	12121	160
72	109	180	167	156	163	312	367	288	664	8729	161
11	16	20	24	16	24	37	49	50	98	762	162
-	-	-	.	.	-	-	-	-	-	-	163
-	-	-	.	.	-	-	-	-	-	-	164
-	-	-	.	.	-	-	-	-	-	-	165

BETRIEBE

NATUERLICHE PERSONEN SIND

28	.	34	27	29	19	36	19	16	18	104	166
22	.	14	32	47	31	82	26	28	92	1054	167
1958	.	2934	3193	3570	2831	4905	3495	3470	4448	106806	168

JURISTISCHE PERSONEN SIND

.	.	21	17	16	14	39	.	.	40	185	169
.	.	5	13	3	6	14	.	.	37	926	170
.	.	2171	1907	2507	1939	6683	.	.	11973	298260	171

NIEDERSACHSEN

NR.	LFDI	LANDW. GENUZTE FLAECHE VON ... BIS UNTER ... HA	MERKMAL	BETRIEBE					
				BETRIEBE INSGESAMT	UNTER 1 000	1 000 - 2 000	2 000 - 3 000	3 000 - 4 000	4 000
				1 / 2	3	4	5	6	

LANDWIRTSCHAFT

BETRIEBE, DEREN INHABER									
129	INSGESAMT	BETRIEBE		ANZAHL	82875	20078	3220	2085	.
130		LF	FLAECHE	HA	2680814	71068	22149	17222	.
131		ACKERLAND	FLAECHE	HA	1756408	18567	9459	8251	.
132		DAUERGRUENLAND	FLAECHE	HA	904434	51737	12442	8783	.
133		WALD	FLAECHE	HA	229684	6207	4054	2994	.
134		MILCHKUEHE	TIERE	ANZAHL	856727	245	360	488	.
135		SCHWEINE O. FERKEL	TIERE	ANZAHL	5571999	20072	14429	14078	.
136		LEGEHENNEN	TIERE	ANZAHL	13146118	75130	24839	18583	.

BETRIEBE, DEREN INHABER

137	INSGESAMT	BETRIEBE		ANZAHL	272	45	17	4	.
138		LF	FLAECHE	HA	19972	218	100	13	.
139		ACKERLAND	FLAECHE	HA	14780	34	18	9	.
140		DAUERGRUENLAND	FLAECHE	HA	5017	180	81	5	.
141		WALD	FLAECHE	HA	3832	49	111	18	.
142		MILCHKUEHE	TIERE	ANZAHL	2513	-	-	-	.
143		SCHWEINE O. FERKEL	TIERE	ANZAHL	30573	23	10	-	.
144		LEGEHENNEN	TIERE	ANZAHL	987601	61	-	-	.

ZU

145	INSGESAMT	BETRIEBE		ANZAHL	83147	20123	3237	2089	1663
146		LF	FLAECHE	HA	2700786	71286	22250	17235	15226
147		ACKERLAND	BETRIEBE	ANZAHL	62545	8026	2125	1501	1250
148			FLAECHE	HA	1771188	18601	9477	8260	8025
149		DAUERGRUENLAND	BETRIEBE	ANZAHL	64055	16056	2185	1429	1140
150			FLAECHE	HA	909451	51917	12524	8787	7009
151		WALD	BETRIEBE	ANZAHL	28937	4028	997	637	522
152			FLAECHE	HA	233517	6256	4165	3012	2556
153		MILCHKUEHE	BETRIEBE	ANZAHL	30373	219	200	200	220
154			TIERE	ANZAHL	859240	245	360	488	659
155		SCHWEINE O. FERKEL	BETRIEBE	ANZAHL	34175	3676	1297	894	815
156			TIERE	ANZAHL	5602572	20095	14439	14078	16651
157		LEGEHENNEN	BETRIEBE	ANZAHL	18858	4637	957	558	463
158			TIERE	ANZAHL	14133719	75191	24839	18583	15757
159		GARTENBAUBETR. 1)	BETRIEBE	ANZAHL	2140	6	19	19	24
160		LF	FLAECHE	HA	10083	7	5	22	14
161		GN O. OBSTANLAGEN	FLAECHE	HA	6851	0	2	2	3
162		UNTER GLAS	FLAECHE	HA	356	0	0	0	0
163		WEINBAUBETRIEBE 1)	BETRIEBE	ANZAHL	-	-	-	-	-
164		LF	FLAECHE	HA	-	-	-	-	-
165		REBLAND	FLAECHE	HA	-	-	-	-	-

FORST

BETRIEBE, DEREN INHABER

166	INSGESAMT	BETRIEBE		ANZAHL	10195	7262	1388	588	256
167		LF	FLAECHE	HA	1174	140	98	61	54
168		WALD	FLAECHE	HA	121929	20237	13004	9106	5307
169	INSGESAMT	BETRIEBE		ANZAHL	2288	566	309	207	134
170		LF	FLAECHE	HA	674	3	8	8	4
171		WALD	FLAECHE	HA	540000	1992	2992	3252	2844

1) GARTENBAU- UND WEINBAUBETRIEBE IN DER ABGRENZUNG NACH DER BETRIEBSSYSTEMATIK.

MIT STANDARDBETRIEBSEINKOMMEN VON ... BIS UNTER ... DM															
4 000	5 000	6 000	7 000	8 000	9 000	10 000	11 000	12 000	13 000	14 000	15 000	16 000	17 000	18 000	19 000
7	8	9	10	11	12	13	14	15	16	17	18	19	20	21	22

LANDWIRTSCHAFTLICHE BETRIEBE

NATUERLICHE PERSONEN SIND

1354	1065	978	956	672	.	129
14033	11432	11892	11909	10769	.	130
7724	6309	6639	7090	6670	.	131
6204	4971	5148	4716	4033	.	132
2111	1668	1408	1400	1003	.	133
725	845	999	1088	1592	.	134
14977	14412	13889	16060	16403	.	135
15105	15871	14839	14652	8534	.	136

JURISTISCHE PERSONEN SIND

3	3	7	7	4	.	137
31	60	77	47	109	.	138
20	5	53	30	4	.	139
11	54	24	13	104	.	140
20	2	137	89	75	.	141
-	3	4	-	4	.	142
22	115	1	-	-	.	143
40	5	-	-	14	.	144

SAMMEN

1357	1068	985	963	804	745	703	673	676	631	145
14064	11492	11969	11956	10719	10768	10806	9967	10878	10207	146
1049	826	785	768	641	624	607	537	561	534	147
7744	6314	6692	7120	6293	6222	6685	5916	6674	6307	148
931	726	699	667	537	521	482	466	479	456	149
6215	5025	5171	4729	4283	4429	4041	3974	4137	3834	150
409	304	280	302	223	214	198	198	198	186	151
2130	1670	1545	1489	1292	1313	1200	1226	1079	1141	152
204	201	225	213	200	196	185	205	218	209	153
725	848	1003	1088	1089	1169	1126	1453	1596	1588	154
644	545	475	497	402	372	350	315	330	338	155
14999	14527	13890	16060	14506	15766	13974	15876	16403	17531	156
373	315	299	282	228	213	195	174	172	152	157
15145	15876	14839	14652	20332	7819	15867	17381	8548	4404	158
22	26	32	27	25	27	32	31	32	29	159
11	20	29	16	15	20	52	22	32	34	160
5	5	7	8	8	10	9	12	12	11	161
0	0	1	1	0	1	1	1	1	1	162
-	-	-	-	-	-	-	-	-	-	163
-	-	-	-	-	-	-	-	-	-	164
-	-	-	-	-	-	-	-	-	-	165

BETRIEBE

NATUERLICHE PERSONEN SIND

119	91	68	59	43	30	28	27	23	13	166
28	19	34	41	14	19	15	12	29	10	167
3139	2911	2563	2382	1987	1625	1546	1788	1576	954	168

JURISTISCHE PERSONEN SIND

113	80	57	47	41	42	46	27	32	26	169
1	6	4	0	1	8	3	6	5	0	170
2971	2464	2099	1929	1927	2077	2672	1579	1957	1859	171

NIEDERSACHSEN

				BETRIEBE					
NR.	LANDW. GENUTZTE FLAECHE VON ... BIS UNTER ... HA	MERKMAL							
			14 000	15 000	16 000	18 000	20 000	20 000	
			15 000	16 000	18 000	20 000	22 000		
			17	18	19	20	21		

LANDWIRTSCHAFT

				BETRIEBE, DEREN INHABER					
NR.	INSGESAMT	BETRIEBE	FLAECHE	ANZAHL					
129	INSGESAMT	BETRIEBE	FLAECHE	ANZAHL	586	990	940		
130		LF	FLAECHE	HA	10047	18623	19046		
131		ACKERLAND	FLAECHE	HA	6338	11687	12015		
132		DAUERGRUENLAND	FLAECHE	HA	3650	6785	6892		
133		WALD	FLAECHE	HA	946	1800	1762		
134		MILCHKUEHE	TIERE	ANZAHL	1730	4112	4212		
135		SCHWEINE O. FERKEL	TIERE	ANZAHL	16208	36431	32561		
136		LEGEHENNEN	TIERE	ANZAHL	8133	23866	20353		
				BETRIEBE, DEREN INHABER					
137	INSGESAMT	BETRIEBE	FLAECHE	ANZAHL	4	4	3		
138		LF	FLAECHE	HA	36	49	94		
139		ACKERLAND	FLAECHE	HA	26	49	45		
140		DAUERGRUENLAND	FLAECHE	HA	9	-	49		
141		WALD	FLAECHE	HA	71	46	6		
142		MILCHKUEHE	TIERE	ANZAHL	-	-	-		
143		SCHWEINE O. FERKEL	TIERE	ANZAHL	15	315	4		
144		LEGEHENNEN	TIERE	ANZAHL	-	-	-		
				ZU					
145	INSGESAMT	BETRIEBE	FLAECHE	ANZAHL	583	590	1091	994	943
146		LF	FLAECHE	HA	9929	10083	19823	18672	19141
147		ACKERLAND	BETRIEBE	ANZAHL	481	511	924	857	813
148			FLAECHE	HA	6031	6363	11977	11736	12060
149		DAUERGRUENLAND	BETRIEBE	ANZAHL	416	431	813	739	716
150			FLAECHE	HA	3826	3660	7714	6785	6942
151		WALD	BETRIEBE	ANZAHL	155	181	332	314	320
152			FLAECHE	HA	785	1017	1839	1846	1767
153		MILCHKUEHE	BETRIEBE	ANZAHL	199	219	424	420	402
154			TIERE	ANZAHL	1580	1730	3823	4112	4212
155		SCHWEINE O. FERKEL	BETRIEBE	ANZAHL	293	312	550	545	487
156			TIERE	ANZAHL	15952	16223	30915	36746	32565
157		LEGEHENNEN	BETRIEBE	ANZAHL	159	158	280	276	251
158			TIERE	ANZAHL	15039	8133	32811	23866	20353
159		GARTENBAUBETR. 1)	BETRIEBE	ANZAHL	39	28	54	41	36
160		LF	FLAECHE	HA	40	21	46	52	36
161		GN O. OBSTANLAGEN	FLAECHE	HA	19	14	29	23	20
162		UNTER GLAS	FLAECHE	HA	1	1	2	2	2
163		WEINBAUBETRIEBE 1)	BETRIEBE	ANZAHL	-	-	-	-	-
164		LF	FLAECHE	HA	-	-	-	-	-
165		REBLAND	FLAECHE	HA	-	-	-	-	-
				FORST					
				BETRIEBE, DEREN INHABER					
166	INSGESAMT	BETRIEBE	FLAECHE	ANZAHL	13	16	16	20	8
167		LF	FLAECHE	HA	13	28	24	27	6
168		WALD	FLAECHE	HA	1058	1297	1499	1930	899
				BETRIEBE, DEREN INHABER					
169	INSGESAMT	BETRIEBE	FLAECHE	ANZAHL	25	15	35	31	31
170		LF	FLAECHE	HA	-	5	7	4	20
171		WALD	FLAECHE	HA	1925	1145	3022	2730	3019

1) GARTENBAU- UND WEINBAUBETRIEBE IN DER ABGRENZUNG NACH DER BETRIEBSSYSTEMATIK.

MIT STANDARDBETRIEBSEINKOMMEN VON ... BIS UNTER ... DM

22 000	25 000	30 000	35 000	40 000	45 000	50 000	60 000	70 000	80 000	100 000	UND MEHR	ILFD INR.
22	23	24	25	26	27	28	29	30	31	32		

LICHE BETRIEBE

NATUERLICHE PERSONEN SIND

1369	2116	2050	1990	1930	1952	3536	3660	3464	6099	14903	129
29607	48727	52762	55916	58986	62270	130271	153015	161832	325415	1286462	130
18644	30270	32492	33880	35367	36677	77156	91698	96502	199402	946184	131
10798	18162	19854	21663	23161	25231	52033	60156	64198	123844	330878	132
2447	3923	4317	4130	4161	3828	8819	9163	9947	21549	120828	133
7281	14075	16154	18742	21086	24360	49815	60920	68096	139726	407589	134
49589	90797	90986	102095	104944	124716	259723	284950	314231	718732	3080552	135
38797	75783	65928	95586	57869	112462	134776	175131	182011	476974	11361536	136

JURISTISCHE PERSONEN SIND

6	9	10	5	5	8	12	7	6	15	77	137
9	10	160	43	183	208	121	82	224	310	17703	138
4	9	144	43	84	167	74	80	138	233	13442	139
4	-	2	-	99	39	42	-	84	72	4133	140
-	3	44	-	18	259	34	1	184	6	2529	141
8	-	-	-	-	-	22	-	-	61	2411	142
890	609	925	1087	596	775	964	1470	1207	3064	18474	143
9000	-	-	-	430	-	8741	3000	11615	42541	912104	144

SAMMEN

1375	2125	2060	1995	1935	1960	3548	3667	3470	6114	14980	145
29616	48737	52922	55959	59169	62478	130392	153097	162056	325726	1304165	146
1199	1853	1792	1775	1744	1749	3201	3317	3137	5549	13809	147
18649	30279	32636	33923	35451	36844	77230	91778	96640	199635	959626	148
1034	1599	1581	1593	1557	1599	2990	3004	2888	5055	11326	149
10802	18162	19856	21663	23259	25270	52075	60156	64282	123916	335010	150
451	699	698	697	674	718	1398	1426	1457	2691	8030	151
2447	3925	4361	4130	4179	4088	8852	9164	10132	21555	123357	152
639	1089	1103	1146	1168	1236	2278	2389	2354	4111	8307	153
7289	14075	16154	18742	21086	24360	49837	60920	68096	139787	410000	154
721	1107	1032	1038	1023	1015	1832	1817	1675	2912	6866	155
50479	91406	91911	103182	105540	125491	260687	286420	315438	721796	3099026	156
349	569	512	458	452	443	811	802	719	1124	2477	157
47797	75783	65928	95586	58299	112462	143517	178131	193626	519515	12273640	158
77	103	130	96	79	90	114	102	83	139	578	159
93	162	195	182	141	174	238	278	286	428	7410	160
45	75	109	92	86	106	150	170	149	299	5369	161
5	8	8	9	9	10	17	14	18	33	209	162
-	-	-	-	-	-	-	-	-	-	-	163
-	-	-	-	-	-	-	-	-	-	-	164
-	-	-	-	-	-	-	-	-	-	-	165

BETRIEBE

NATUERLICHE PERSONEN SIND

12	23	9	12	6	7	14	6	6	9	23	166
20	48	27	43	24	14	38	16	25	12	236	167
1481	3280	1233	1951	985	1730	3266	1697	1956	3907	25637	168

JURISTISCHE PERSONEN SIND

34	47	40	30	19	17	32	26	15	18	146	169
10	8	10	5	3	5	3	4	4	9	518	170
3653	5791	6103	4983	3452	3434	7205	6822	4575	5665	443862	171

RHEINLAND-PFALZ

LFDI NR.	LANDW. GENUTZTE FLAECHE VON ... BIS UNTER ... HA	MERKMAL	BETRIEBE INSGESAMT	UNTER 1 000	1 000 2 000	2 000 3 000	3 000 4 000	BETRIEBE	
								1 / 2	3
LANDWIRTSCHAFT									
BETRIEBE, DEREN INHABER									
129	INSGESAMT	BETRIEBE	ANZAHL	43526	10175	3670	2608	1906	
130	LF	FLAECHE	HA	711176	40613	17687	14074	12540	
131	ACKERLAND	FLAECHE	HA	397597	13787	8214	6848	6002	
132	DAUERGRUENLAND	FLAECHE	HA	240317	26111	8458	6116	5542	
133	WALD	FLAECHE	HA	28512	3776	1982	1304	914	
134	MILCHKUEHE	TIERE	ANZAHL	149793	117	182	215	255	
135	SCHWEINE O. FERKEL	TIERE	ANZAHL	295123	5591	2846	2236	1952	
136	LEGEHENNEN	TIERE	ANZAHL	816090	34460	12080	10588	6576	
BETRIEBE, DEREN INHABER									
137	INSGESAMT	BETRIEBE	ANZAHL	168	19	9	6	6	
138	LF	FLAECHE	HA	4754	55	35	24	19	
139	ACKERLAND	FLAECHE	HA	2165	3	14	-	1	
140	DAUERGRUENLAND	FLAECHE	HA	1383	47	18	23	14	
141	WALD	FLAECHE	HA	1203	13	20	37	35	
142	MILCHKUEHE	TIERE	ANZAHL	198	-	-	-	-	
143	SCHWEINE O. FERKEL	TIERE	ANZAHL	1813	1	-	-	-	
144	LEGEHENNEN	TIERE	ANZAHL	185295	10	70	50	-	
ZU									
145	INSGESAMT	BETRIEBE	ANZAHL	43694	10194	3679	2614	1912	
146	LF	FLAECHE	HA	715930	40667	17722	14098	12559	
147	ACKERLAND	BETRIEBE	ANZAHL	24510	5836	1652	1114	831	
148		FLAECHE	HA	399762	13790	8229	6848	6003	
149	DAUERGRUENLAND	BETRIEBE	ANZAHL	21410	7577	1516	938	707	
150		FLAECHE	HA	241700	26158	8476	6138	5555	
151	WALD	BETRIEBE	ANZAHL	13961	3590	1123	763	550	
152		FLAECHE	HA	29715	3789	2002	1341	949	
153	MILCHKUEHE	BETRIEBE	ANZAHL	5991	105	110	104	90	
154		TIERE	ANZAHL	149991	117	182	215	255	
155	SCHWEINE O. FERKEL	BETRIEBE	ANZAHL	7796	1538	553	365	259	
156		TIERE	ANZAHL	296936	5592	2846	2236	1952	
157	LEGEHENNEN	BETRIEBE	ANZAHL	6727	2060	541	352	265	
158		TIERE	ANZAHL	1001385	34470	12150	10638	6576	
159	GARTENBAUBETR. 1)	BETRIEBE	ANZAHL	819	10	24	22	24	
160	LF	FLAECHE	HA	3618	4	9	5	13	
161	GN O. OBSTANLAGEN	FLAECHE	HA	2852	0	2	2	4	
162	UNTER GLAS	FLAECHE	HA	129	0	0	1	0	
163	WEINBAUBETRIEBE 1)	BETRIEBE	ANZAHL	16395	453	1684	1448	1084	
164	LF	FLAECHE	HA	76229	208	889	1090	1003	
165	REBLAND	FLAECHE	HA	56006	155	722	875	833	
FORST									
BETRIEBE, DEREN INHABER									
166	INSGESAMT	BETRIEBE	ANZAHL	4422	3727	375	99	35	
167	LF	FLAECHE	HA	583	76	25	11	3	
168	WALD	FLAECHE	HA	50097	7780	2405	1065	518	
BETRIEBE, DEREN INHABER									
169	INSGESAMT	BETRIEBE	ANZAHL	2447	188	131	89	74	
170	LF	FLAECHE	HA	608	0	1	0	1	
171	WALD	FLAECHE	HA	622333	507	988	1085	1306	

1) GARTENBAU- UND WEINBAUBETRIEBE IN DER ABGRENZUNG NACH DER BETRIEBSSYSTEMATIK.

MIT STANDARDBETRIEBSEINKOMMEN VON ...		BIS UNTER ...		DM											
4 000	5 000	6 000	7 000	8 000	9 000	10 000	11 000	12 000	13 000	13 000	14 000	14 000	15 000	16 000	ILFD
7	8	9	10	11	12	13	14	15	16						INR.

LICHE BETRIEBE

NATUERLICHE PERSONEN SIND

.	1185	1029	.	774	639	.	.	550	506	129
.	9496	8494	.	7106	5811	.	.	6820	6097	130
.	4602	4346	.	3557	2973	.	.	3466	3288	131
.	4056	3280	.	2761	2129	.	.	2691	2078	132
.	643	599	.	357	308	.	.	297	242	133
.	299	264	.	375	409	.	.	559	396	134
.	2385	1873	.	1897	1097	.	.	2459	1801	135
.	6291	3994	.	5751	4047	.	.	3907	3842	136

JURISTISCHE PERSONEN SIND

.	4	4	.	-	4	.	.	-	-	137
.	58	32	.	-	45	.	.	-	-	138
.	12	19	.	-	12	.	.	-	-	139
.	40	11	.	-	30	.	.	-	-	140
.	5	15	.	-	13	.	.	-	-	141
.	-	2	.	-	2	.	.	-	-	142
.	-	7	.	-	-	.	.	-	-	143
.	180	64	.	-	-	.	.	-	-	144

SAMMEN

1498	1189	1033	824	774	643	608	550	550	506	145
10692	9554	8526	7309	7106	5856	6183	5934	6820	6097	146
681	541	443	378	363	299	294	268	284	244	147
5287	4615	4365	3886	3557	2985	3290	2859	3466	3288	148
549	447	358	286	291	234	220	210	230	194	149
4473	4096	3290	2628	2761	2158	2191	2383	2691	2078	150
425	338	276	243	215	181	186	162	165	155	151
750	648	614	422	357	322	336	317	297	242	152
97	75	65	67	73	70	71	71	81	53	153
304	299	266	317	375	411	426	473	559	396	154
232	188	164	118	134	97	109	97	119	87	155
1969	2385	1880	1408	1897	1097	1239	1322	2459	1801	156
201	169	146	108	126	82	79	82	79	76	157
8611	6471	4058	4417	5751	4047	2811	4465	3907	3842	158
29	35	27	18	23	20	20	23	22	13	159
13	15	17	21	8	5	22	12	18	14	160
6	7	7	5	7	5	8	7	10	6	161
1	1	1	1	1	2	1	2	2	1	162
838	657	604	479	448	378	346	306	284	297	163
932	842	891	820	878	760	742	744	725	825	164
758	712	737	679	690	631	609	596	578	661	165

BETRIEBE

NATUERLICHE PERSONEN SIND

29	20	8	5	.	.	166
2	1	5	2	.	.	167
494	452	263	211	.	.	168

JURISTISCHE PERSONEN SIND

55	43	44	47	36	42	48	31	32	38	169
0	-	-	-	1	3	-	-	-	-	170
1128	1071	1359	1690	1379	1779	2356	1594	1746	2292	171

RHEINLAND-PFALZ

							BETRIEBE				
I	I	I	I	I	I	I	I	I	I	I	I
LFDI	LANDW. GENUTZTE FLAECHE			14 000		15 000		16 000		18 000	20 000
NR.	VON ... BIS UNTER ... HA		MERKMAL								
I	I	I	I	I	I	I	I	I	I	I	I
I	I	I	I	17	I	18	I	19	I	20	21

							LANDWIRTSCHAFT				
							BETRIEBE, DEREN INHABER				
129	INSGESAMT	BETRIEBE		ANZAHL	471	645
130		LF	FLAECHE	HA	5897	9337
131		ACKERLAND	FLAECHE	HA	2908	4784
132		DAUERGRUENLAND	FLAECHE	HA	2313	3246
133		WALD	FLAECHE	HA	276	350
134		MILCHKUEHE	TIERE	ANZAHL	632	1229
135		SCHWEINE O. FERKEL	TIERE	ANZAHL	1130	2098
136		LEGEHENNEN	TIERE	ANZAHL	4229	18061
							BETRIEBE, DEREN INHABER				
137	INSGESAMT	BETRIEBE		ANZAHL	-	4
138		LF	FLAECHE	HA	-	15
139		ACKERLAND	FLAECHE	HA	-	3
140		DAUERGRUENLAND	FLAECHE	HA	-	0
141		WALD	FLAECHE	HA	-	0
142		MILCHKUEHE	TIERE	ANZAHL	-	-
143		SCHWEINE O. FERKEL	TIERE	ANZAHL	-	-
144		LEGEHENNEN	TIERE	ANZAHL	-	-
							ZU				
145	INSGESAMT	BETRIEBE		ANZAHL	471	441	781	768	649		
146		LF	FLAECHE	HA	5897	5406	10929	9889	9352		
147		ACKERLAND	BETRIEBE	ANZAHL	241	233	395	383	341		
148			FLAECHE	HA	2908	2785	5382	5398	4787		
149		DAUERGRUENLAND	BETRIEBE	ANZAHL	177	172	309	277	246		
150			FLAECHE	HA	2313	1929	4309	3054	3246		
151		WALD	BETRIEBE	ANZAHL	134	150	236	248	182		
152			FLAECHE	HA	276	298	465	388	351		
153		MILCHKUEHE	BETRIEBE	ANZAHL	79	69	134	124	114		
154			TIERE	ANZAHL	632	574	1160	1209	1229		
155		SCHWEINE O. FERKEL	BETRIEBE	ANZAHL	79	82	141	144	120		
156			TIERE	ANZAHL	1130	1878	2884	3563	2098		
157		LEGEHENNEN	BETRIEBE	ANZAHL	55	65	114	122	88		
158			TIERE	ANZAHL	4229	3334	9308	23272	18061		
159		GARTENBAUBETR. 1)	BETRIEBE	ANZAHL	20	14	31	24	25		
160		LF	FLAECHE	HA	20	13	30	22	28		
161		GN O. OBSTANLAGEN	FLAECHE	HA	9	7	20	15	18		
162		UNTER GLAS	FLAECHE	HA	2	1	2	3	3		
163		WEINBAUBETRIEBE 1)	BETRIEBE	ANZAHL	253	243	427	429	351		
164		LF	FLAECHE	HA	761	748	1374	1497	1420		
165		REBLAND	FLAECHE	HA	577	595	1096	1248	1100		

							FORST				
							BETRIEBE, DEREN INHABER				
166	INSGESAMT	BETRIEBE		ANZAHL	.	.	7	4	5		
167		LF	FLAECHE	HA	.	.	1	2	3		
168		WALD	FLAECHE	HA	.	.	328	285	321		
							BETRIEBE, DEREN INHABER				
169	INSGESAMT	BETRIEBE		ANZAHL	28	27	57	53	57		
170		LF	FLAECHE	HA	1	-	1	-	0		
171		WALD	FLAECHE	HA	1746	1709	4308	4430	5105		

1) GARTENBAU- UND WEINBAUBETRIEBE IN DER ABGRENZUNG NACH DER BETRIEBSSYSTEMATIK.

MIT STANDARDBETRIEBSEINKOMMEN VON ... BIS UNTER ... DM												
22 000	25 000	30 000	35 000	40 000	45 000	50 000	60 000	70 000	80 000	100 000	UND MEHR	ILFD INR.
22	23	24	25	26	27	28	29	30	31	32		

LICHE BETRIEBE

NATUERLICHE PERSONEN SIND

867	.	1121	1012	.	878	.	1390	1050	1534	2265	129
12523	.	22013	21135	.	22528	.	50986	43254	78825	164643	130
7058	.	12600	11411	.	13321	.	29436	24168	47166	104406	131
3507	.	6281	6447	.	5880	.	15616	14238	24205	45733	132
627	.	684	790	.	725	.	1350	1502	2002	3434	133
1789	.	4179	4385	.	5327	.	15032	13780	24479	48980	134
4341	.	9285	9823	.	8774	.	25317	20825	39816	96525	135
8241	.	33496	29269	.	23836	.	21048	41211	48834	364527	136

JURISTISCHE PERSONEN SIND

3	.	5	4	.	4	.	9	9	6	51	137
18	.	82	13	.	107	.	267	170	285	2773	138
13	.	39	4	.	30	.	220	49	120	1386	139
3	.	33	-	.	60	.	2	70	127	417	140
0	.	2	-	.	-	.	111	7	25	799	141
7	.	11	-	.	20	.	-	32	38	56	142
20	.	66	-	.	-	.	-	23	280	1338	143
180	.	3450	-	.	-	.	-	7768	280	173223	144

SAMMEN

870	1311	1126	1016	949	882	1542	1399	1059	1540	2316	145
12541	23242	22095	21148	24717	22636	47752	51252	43424	79110	167415	146
474	775	690	609	625	591	1058	1011	780	1198	1878	147
7071	13124	12639	11415	13665	13350	27819	29657	24218	47286	105792	148
313	533	469	409	456	378	741	694	541	812	1126	149
3511	7003	6314	6447	8123	5940	14024	15618	14308	24332	46150	150
267	419	348	323	326	286	530	475	390	555	720	151
627	956	687	790	771	725	1765	1460	1509	2027	4233	152
150	264	264	245	313	247	500	510	399	614	833	153
1796	3604	4190	4385	6184	5347	12689	15032	13812	24517	49036	154
172	280	247	211	237	190	373	347	247	390	476	155
4361	8368	9351	9823	9091	8774	21408	25317	20848	40096	97863	156
114	204	187	164	143	117	218	199	149	186	236	157
8421	34626	36946	29269	13964	23836	27014	21048	48979	49114	537750	158
29	40	26	24	22	24	25	25	16	30	134	159
35	42	31	47	41	60	75	64	55	148	2730	160
23	30	23	29	29	37	39	51	39	123	2282	161
3	7	4	4	4	5	6	7	5	6	51	162
469	664	555	494	384	388	601	511	353	453	514	163
2077	3525	3477	3462	2996	3537	6194	6439	4930	7906	14537	164
1620	2655	2587	2628	2303	2593	4511	4513	3461	5247	10036	165

BETRIEBE

NATUERLICHE PERSONEN SIND

7	6	9	.	.	4	8	.	.	8	25	166
-	4	7	.	.	-	49	.	.	36	313	167
481	443	932	.	.	518	1676	.	.	2594	26728	168

JURISTISCHE PERSONEN SIND

86	131	109	107	68	87	121	75	72	108	363	169
3	1	10	-	0	-	-	1	-	-	585	170
8492	14233	13841	15360	11130	15741	24852	17758	20105	35128	408114	171

SCHLESWIG-HOLSTEIN

NR.	LANDW. GENUTZTE FLAECHE VON ... BIS UNTER ... HA	MERKMAL	BETRIEBE					
			INSGESAMT	UNTER 1 000	1 000 - 2 000	2 000 - 3 000	3 000 - 4 000	4 000
			1 / 2	3	4	5	6	

LANDWIRTSCHAFT								
BETRIEBE, DEREN INHABER								
129	INSGESAMT	BETRIEBE	ANZAHL	25439	7924	866	485	354
130		LF	FLAECHE HA	1039381	35245	8942	6379	5045
131		ACKERLAND	FLAECHE HA	573124	2713	1653	1535	1210
132		DAUERGRUENLAND	FLAECHE HA	456707	32059	7132	4785	3791
133		WALD	FLAECHE HA	41479	1727	756	333	297
134		MILCHKUEHE	TIERE ANZAHL	422105	55	65	68	79
135		SCHWEINE O. FERKEL	TIERE ANZAHL	929277	1765	1072	863	1002
136		LEGEHENNEN	TIERE ANZAHL	1216143	26138	9282	5549	2732

BETRIEBE, DEREN INHABER								
137	INSGESAMT	BETRIEBE	ANZAHL	200	62	14	10	8
138		LF	FLAECHE HA	12068	375	205	53	173
139		ACKERLAND	FLAECHE HA	9091	8	12	9	3
140		DAUERGRUENLAND	FLAECHE HA	2642	364	182	39	169
141		WALD	FLAECHE HA	858	44	40	71	28
142		MILCHKUEHE	TIERE ANZAHL	1110	-	-	2	3
143		SCHWEINE O. FERKEL	TIERE ANZAHL	26959	37	4	2	1
144		LEGEHENNEN	TIERE ANZAHL	131660	12	49	-	-

ZU								
145	INSGESAMT	BETRIEBE	ANZAHL	25639	7986	880	495	362
146		LF	FLAECHE HA	1051449	35620	9147	6432	5218
147		ACKERLAND	BETRIEBE ANZAHL	14750	809	288	203	163
148			FLAECHE HA	582215	2721	1665	1544	1213
149		DAUERGRUENLAND	BETRIEBE ANZAHL	22717	7559	749	407	309
150			FLAECHE HA	459350	32422	7314	4824	3960
151		WALD	BETRIEBE ANZAHL	6689	1078	185	95	73
152			FLAECHE HA	42337	1771	795	404	325
153		MILCHKUEHE	BETRIEBE ANZAHL	9638	47	33	32	30
154			TIERE ANZAHL	423215	55	65	70	82
155		SCHWEINE O. FERKEL	BETRIEBE ANZAHL	4183	313	98	66	56
156			TIERE ANZAHL	956236	1802	1076	865	1003
157		LEGEHENNEN	BETRIEBE ANZAHL	4456	1229	174	120	66
158			TIERE ANZAHL	1347803	26150	9331	5549	2732
159		GARTENBAUBETR. 1)	BETRIEBE ANZAHL	1116	-	7	.	12
160		LF	FLAECHE HA	12600	-	4	.	4
161		GN O. OBSTANLAGEN	FLAECHE HA	7658	-	0	.	2
162		UNTER GLAS	FLAECHE HA	108	-	0	.	0
163		WEINBAUBETRIEBE 1)	BETRIEBE ANZAHL	-	-	-	-	-
164		LF	FLAECHE HA	-	-	-	-	-
165		REBLAND	FLAECHE HA	-	-	-	-	-

FORST								
BETRIEBE, DEREN INHABER								
166	INSGESAMT	BETRIEBE	ANZAHL	1979	1681	138	34	16
167		LF	FLAECHE HA	401	34	11	6	6
168		WALD	FLAECHE HA	24674	4363	1288	535	365

BETRIEBE, DEREN INHABER								
169	INSGESAMT	BETRIEBE	ANZAHL	257	117	33	24	6
170		LF	FLAECHE HA	288	0	1	5	-
171		WALD	FLAECHE HA	78132	430	320	396	130

1) GARTENBAU- UND WEINBAUBETRIEBE IN DER ABGRENZUNG NACH DER BETRIEBSSYSTEMATIK.

MIT STANDARDBETRIEBSEINKOMMEN VON ...		BIS UNTER ...		DM											
4 000	5 000	6 000	7 000	8 000	9 000	10 000	11 000	12 000	13 000	13 000	14 000	14 000	15 000	16 000	ILFD
7	8	9	10	11	12	13	14	15	16	INR.					

LICHE BETRIEBE

NATUERLICHE PERSONEN SIND

										136				112 129
										2680				2762 130
										1008				1042 131
										1656				1703 132
										63				229 133
										258				178 134
										1785				1383 135
										5336				3586 136

JURISTISCHE PERSONEN SIND

										-				- 137
										-				- 138
										-				- 139
										-				- 140
										-				- 141
										-				- 142
										-				- 143
										-				- 144

SAMMEN

280	229	209	167	165	130	147	136	117	112 145
4633	4228	4241	3269	3743	2840	3047	2680	2808	2762 146
145	137	126	103	117	89	92	86	82	74 147
1355	1582	1417	1129	1523	1182	1263	1008	1205	1042 148
235	196	171	137	133	106	114	112	85	88 149
3243	2616	2781	2123	2201	1637	1757	1656	1561	1703 150
56	54	43	37	32	27	30	29	25	22 151
245	193	184	209	126	70	139	63	157	229 152
30	27	23	24	20	18	30	32	21	20 153
106	118	98	136	108	119	210	258	155	178 154
58	47	45	37	25	26	22	30	19	22 155
1904	1060	1192	1202	1019	1113	1270	1785	694	1383 156
68	39	48	38	38	30	31	27	25	23 157
4490	851	5616	2427	731	4956	906	5336	3081	3586 158
7	12	7	5	.	5	14	13	18	. 159
2	4	4	3	.	58	14	18	20	. 160
2	3	2	2	.	1	5	5	7	. 161
-	0	0	0	.	0	0	0	1	. 162
-	-	-	-	-	-	-	-	-	- 163
-	-	-	-	-	-	-	-	-	- 164
-	-	-	-	-	-	-	-	-	- 165

BETRIEBE

NATUERLICHE PERSONEN SIND

12	9	9	.	5	-	.	.	6	4 166
5	2	5	.	2	-	.	.	7	9 167
298	213	203	.	160	-	.	.	255	308 168

JURISTISCHE PERSONEN SIND

6	3	6	.	.	-	.	.	-	- 169
0	-	2	.	.	-	.	.	-	- 170
169	102	240	.	.	-	.	.	-	- 171

SCHLESWIG-HOLSTEIN

							BETRIEBE				
NR.	GENUTZTE FLAECHE VON ... BIS UNTER ... HA	MERKMAL	14 000	15 000	16 000	17	18 000	19 000	20 000	21	22 000
I	I	I	I	I	I	I	I	I	I	I	I
I	I	I	I	I	I	I	I	I	I	I	I
I	I	I	I	I	I	I	I	I	I	I	I
I	I	I	I	I	I	I	I	I	I	I	I
I	I	I	I	I	I	I	I	I	I	I	I
I	I	I	I	I	I	I	I	I	I	I	I

LANDWIRTSCHAFT

BETRIEBE, DEREN INHABER

129	INSGESAMT	BETRIEBE	ANZAHL	102
130		LF	FLAECHE HA	2392
131		ACKERLAND	FLAECHE HA	1182
132		DAUERGRUENLAND	FLAECHE HA	1198
133		WALD	FLAECHE HA	176
134		MILCHKUEHE	TIERE ANZAHL	247
135		SCHWEINE O. FERKEL	TIERE ANZAHL	1516
136		LEGEHENNEN	TIERE ANZAHL	2301

BETRIEBE, DEREN INHABER

137	INSGESAMT	BETRIEBE	ANZAHL	3
138		LF	FLAECHE HA	23
139		ACKERLAND	FLAECHE HA	15
140		DAUERGRUENLAND	FLAECHE HA	6
141		WALD	FLAECHE HA	-
142		MILCHKUEHE	TIERE ANZAHL	-
143		SCHWEINE O. FERKEL	TIERE ANZAHL	-
144		LEGEHENNEN	TIERE ANZAHL	4

ZU

145	INSGESAMT	BETRIEBE	ANZAHL	106	108	189	172	176
146		LF	FLAECHE HA	2415	3100	4507	5064	4557
147		ACKERLAND	BETRIEBE ANZAHL	79	76	142	129	125
148			FLAECHE HA	1197	1388	2284	2638	2302
149		DAUERGRUENLAND	BETRIEBE ANZAHL	78	81	151	134	141
150			FLAECHE HA	1204	1692	2188	2385	2219
151		WALD	BETRIEBE ANZAHL	22	32	44	42	40
152			FLAECHE HA	176	183	209	143	97
153		MILCHKUEHE	BETRIEBE ANZAHL	29	16	56	51	72
154			TIERE ANZAHL	247	166	573	577	853
155		SCHWEINE O. FERKEL	BETRIEBE ANZAHL	30	24	40	40	48
156			TIERE ANZAHL	1516	1637	2713	2113	2921
157		LEGEHENNEN	BETRIEBE ANZAHL	20	19	53	36	47
158			TIERE ANZAHL	2305	3377	6238	8067	11744
159		GARTENBAUBETR. 1)	BETRIEBE ANZAHL	11	17	20	11	15
160		LF	FLAECHE HA	7	25	21	10	32
161		GN O. OBSTANLAGEN	FLAECHE HA	4	8	8	5	9
162		UNTER GLAS	FLAECHE HA	1	0	1	1	1
163		WEINBAUBETRIEBE 1)	BETRIEBE ANZAHL	-	-	-	-	-
164		LF	FLAECHE HA	-	-	-	-	-
165		REBLAND	FLAECHE HA	-	-	-	-	-

FORST

BETRIEBE, DEREN INHABER

166	INSGESAMT	BETRIEBE	ANZAHL	.	5	.	.	.
167		LF	FLAECHE HA	.	17	.	.	.
168		WALD	FLAECHE HA	.	450	.	.	.

BETRIEBE, DEREN INHABER

169	INSGESAMT	BETRIEBE	ANZAHL	3	.	.	.	-
170		LF	FLAECHE HA	-	.	.	.	-
171		WALD	FLAECHE HA	262	.	.	.	-

1) GARTENBAU- UND WEINBAUBETRIEBE IN DER ABGRENZUNG NACH DER BETRIEBSSYSTEMATIK.

MIT STANDARDBETRIEBSEINKOMMEN VON ... BIS UNTER ... DM

22 000	25 000	30 000	35 000	40 000	45 000	50 000	60 000	70 000	80 000	100 000	UND MEHR	INFLATION
22	23	24	25	26	27	28	29	30	31	32		

LICHE BETRIEBE

NATUERLICHE PERSONEN SIND

.	.	.	411	.	.	.	1087	1163	2130	5750	129
.	.	.	14459	.	.	.	50853	60699	127637	573053	130
.	.	.	7157	.	.	.	25522	29477	62262	367313	131
.	.	.	7146	.	.	.	25126	30985	64946	198956	132
.	.	.	422	.	.	.	1167	1297	2422	28385	133
.	.	.	4317	.	.	.	25171	32047	71686	246791	134
.	.	.	7857	.	.	.	34049	44182	97939	659990	135
.	.	.	16442	.	.	.	50328	36844	58908	824641	136

JURISTISCHE PERSONEN SIND

.	.	.	5	.	.	.	4	-	7	60	137
.	.	.	163	.	.	.	106	-	28	10024	138
.	.	.	133	.	.	.	76	-	5	8683	139
.	.	.	28	.	.	.	25	-	13	1056	140
.	.	.	11	.	.	.	4	-	-	508	141
.	.	.	17	.	.	.	24	-	-	982	142
.	.	.	32	.	.	.	831	-	-	25386	143
.	.	.	20	.	.	.	-	-	70	131036	144

SAMMEN

250	399	424	416	416	448	920	1091	1163	2137	5810	145
7322	12357	14118	14622	14842	17417	38058	50959	60699	127666	583077	146
196	308	337	321	328	353	763	918	1035	1881	5245	147
3789	6714	7212	7290	7323	7993	18899	25598	29477	62267	375997	148
206	320	340	347	362	399	810	972	1070	1949	4956	149
3494	5559	6759	7174	7410	9344	19018	25152	30985	64959	200012	150
71	99	97	108	114	105	237	344	390	764	2394	151
403	214	388	433	272	221	904	1171	1297	2422	28893	152
94	172	198	221	255	306	641	783	877	1670	3810	153
1204	2701	3532	4334	5681	7421	17467	25195	32047	71686	247773	154
58	75	87	97	93	95	192	237	262	470	1471	155
4515	4292	7938	7889	10776	10198	19983	34880	44182	97939	685376	156
56	93	96	92	95	93	206	217	227	381	769	157
11728	12377	18446	16462	5592	27447	46451	50328	36844	58978	955677	158
23	44	43	41	26	24	58	52	33	76	500	159
38	66	110	95	102	104	189	143	124	461	10930	160
16	29	42	37	27	38	85	83	73	192	6969	161
1	3	2	4	2	1	7	6	3	7	66	162
-	-	-	-	-	-	-	-	-	-	-	163
-	-	-	-	-	-	-	-	-	-	-	164
-	-	-	-	-	-	-	-	-	-	-	165

BETRIEBE

NATUERLICHE PERSONEN SIND

.	.	7	3	.	.	.	6	.	.	.	166
.	.	10	6	.	.	.	38	.	.	.	167
.	.	884	393	.	.	.	1022	.	.	.	168

JURISTISCHE PERSONEN SIND

.	.	3	-	3	.	3	.	-	-	28	169
.	.	10	-	17	.	22	.	-	-	210	170
.	.	519	-	467	.	683	.	-	-	71771	171

LFDI NR. I	LANDW. GENUTZTE FLAECHE VON ... BIS UNTER ... HA	MERKMAL	BETRIEBE					
			BETRIEBE INSGESAMT	UNTER 1 000	1 000 2 000	2 000 3 000	3 000 4 000	BETRIEBE
			1 / 2	3	4	5	6	

BRANDENBURG

				LANDWIRTSCHAFT					
				ZU					
145	INSGESAMT	BETRIEBE	ANZAHL	7730	2654	714	419	292	
146	LF	FLAECHE	HA	1330374	13425	6421	5212	4327	
147	ACKERLAND	BETRIEBE	ANZAHL	6388	1832	607	377	263	
148		FLAECHE	HA	1038438	4383	3200	2911	2510	
149	DAUERGRUENLAND	BETRIEBE	ANZAHL	5856	2116	549	314	214	
150		FLAECHE	HA	285862	8798	3128	2241	1785	
151	WALD	BETRIEBE	ANZAHL	2854	866	406	218	140	
152		FLAECHE	HA	22490	2119	2162	1383	1273	
153	MILCHKUEHE	BETRIEBE	ANZAHL	1297	88	66	35	30	
154		TIERE	ANZAHL	225611	96	110	58	79	
155	SCHWEINE O. FERKEL	BETRIEBE	ANZAHL	1913	603	195	150	83	
156		TIERE	ANZAHL	582825	1614	750	605	416	
157	LEGEHENNEN	BETRIEBE	ANZAHL	3260	1529	405	237	149	
158		TIERE	ANZAHL	2227460	26900	9306	5671	4099	
159	GARTENBAUBETR. 1)	BETRIEBE	ANZAHL	548	21	27	39	35	
160	LF	FLAECHE	HA	4675	9	21	19	21	
161	GN O. OBSTANLAGEN	FLAECHE	HA	2370	1	4	7	8	
162	UNTER GLAS	FLAECHE	HA	91	0	0	1	2	
163	WEINBAUBETRIEBE 1)	BETRIEBE	ANZAHL	.	-	-	-	.	
164	LF	FLAECHE	HA	.	-	-	-	.	
165	REBLAND	FLAECHE	HA	.	-	-	-	.	

FORST

				BETRIEBE, DEREN INHABER					
166	INSGESAMT	BETRIEBE	ANZAHL	5246	3629	804	340	161	
167	LF	FLAECHE	HA	1331	150	108	83	45	
168	WALD	FLAECHE	HA	241238	11774	7588	5269	3486	
169	INSGESAMT	BETRIEBE	ANZAHL	306	15	4	4	3	
170	LF	FLAECHE	HA	5050	1	-	-	-	
171	WALD	FLAECHE	HA	747151	51	47	63	67	

MECKLENBURG-VORPOMMERN

				LANDWIRTSCHAFT					
				ZU					
145	INSGESAMT	BETRIEBE	ANZAHL	5163	1445	328	171	140	
146	LF	FLAECHE	HA	1342282	7947	4411	3014	2659	
147	ACKERLAND	BETRIEBE	ANZAHL	4034	715	257	135	125	
148		FLAECHE	HA	1059649	2177	1549	1105	1365	
149	DAUERGRUENLAND	BETRIEBE	ANZAHL	4016	1144	248	126	106	
150		FLAECHE	HA	278978	5659	2800	1896	1283	
151	WALD	BETRIEBE	ANZAHL	812	196	59	29	36	
152		FLAECHE	HA	5039	316	172	97	109	
153	MILCHKUEHE	BETRIEBE	ANZAHL	1446	64	59	33	21	
154		TIERE	ANZAHL	222867	79	112	84	62	
155	SCHWEINE O. FERKEL	BETRIEBE	ANZAHL	1141	359	101	50	39	
156		TIERE	ANZAHL	468780	1434	556	434	210	
157	LEGEHENNEN	BETRIEBE	ANZAHL	1609	757	163	88	66	
158		TIERE	ANZAHL	877000	14543	2980	1604	3358	
159	GARTENBAUBETR. 1)	BETRIEBE	ANZAHL	160	4	12	13	7	
160	LF	FLAECHE	HA	948	1	1	4	2	
161	GN O. OBSTANLAGEN	FLAECHE	HA	750	0	1	2	2	
162	UNTER GLAS	FLAECHE	HA	54	0	0	1	0	
163	WEINBAUBETRIEBE 1)	BETRIEBE	ANZAHL	-	-	-	-	-	
164	LF	FLAECHE	HA	-	-	-	-	-	
165	REBLAND	FLAECHE	HA	-	-	-	-	-	
166	INSGESAMT	BETRIEBE	ANZAHL	815	529	63	22	13	
167	LF	FLAECHE	HA	1332	9	3	4	1	
168	WALD	FLAECHE	HA	373562	1297	572	356	276	

FORST

1) GARTENBAU- UND WEINBAUBETRIEBE IN DER ABGRENZUNG NACH DER BETRIEBSSYSTEMATIK.

LANDWIRTSCHAFTLICHEN BETRIEBE UND DER FORSTBETRIEBE 1995

MIT STANDARDBETRIEBSEINKOMMEN VON ...		BIS UNTER ...		DM													
4 000	5 000	6 000	7 000	8 000	9 000	10 000	11 000	12 000	13 000	14 000	15 000	16 000	17 000	18 000	19 000	20 000	ILFD
5 000	6 000	7 000	8 000	9 000	10 000	11 000	12 000	13 000	14 000	15 000	16 000	17 000	18 000	19 000	20 000	INR.	
7	8	9	10	11	12	13	14	15	16	17	18	19	20	21	22		

BRANDENBURG

LICHE BETRIEBE

SAMMEN

.	.	152	128	89	80	91	78	54	49	145
211	130	3488	3583	2320	2932	3527	2926	2221	2731	146
2576	1831	135	116	86	70	79	72	48	40	147
167	111	106	90	59	52	63	51	37	37	149
2173	1899	1367	1561	847	1401	1573	1126	1026	1723	150
107	69	71	54	40	29	30	27	22	17	151
921	615	561	865	432	317	320	336	276	171	152
26	14	11	19	10	4	6	5	7	6	153
65	50	47	44	52	22	19	35	36	34	154
61	41	42	34	23	18	22	15	10	10	155
306	430	443	293	154	98	209	162	90	97	156
107	66	65	60	44	25	32	30	22	14	157
3236	1918	2211	4613	1182	783	682	1557	648	1050	158
36	23	30	22	23	17	22	15	7	9	159
27	27	23	11	26	21	23	11	12	42	160
9	8	10	8	12	9	11	8	4	5	161
2	2	2	2	2	2	2	2	1	1	162
-	-	-	-	-	-	-	-	-	-	163
-	-	-	-	-	-	-	-	-	-	164
-	-	-	-	-	-	-	-	-	-	165

BETRIEBE

NATUERLICHE PERSONEN SIND

.	.	28	24	13	.	5	.	8	.	166
.	.	21	11	5	.	3	.	5	.	167
.	.	1050	1053	663	.	310	.	554	.	168

JURISTISCHE PERSONEN SIND

.	-	7	4	4	.	-	.	.	.	3 169
.	-	-	-	-	.	-	.	.	.	- 170
.	-	293	189	209	.	-	.	.	.	234 171

MECKLENBURG-VORPOMMERN

LICHE BETRIEBE

SAMMEN

.	.	50	.	.	53	.	31	.	.	145
.	.	1195	.	.	1861	.	1545	.	.	146
83	70	42	44	53	48	29	25	23	12	147
1301	1187	762	1101	978	1098	785	721	571	256	148
87	64	33	37	43	35	23	26	23	12	149
1798	959	431	1064	886	760	428	823	932	532	150
16	19	14	11	9	8	6	5	6	3	151
109	54	86	27	18	32	23	14	102	29	152
9	15	9	7	11	10	6	8	6	.	153
26	59	47	27	65	65	52	53	48	.	154
33	20	10	10	18	15	5	6	5	4	155
205	135	55	193	145	183	55	35	52	214	156
48	32	15	16	24	24	12	9	7	7	157
2014	590	204	241	770	2340	393	111	140	4025	158
7	4	8	3	11	4	4	-	.	.	159
7	2	3	1	13	2	4	-	.	.	160
2	2	2	1	7	2	2	-	.	.	161
0	0	1	0	1	1	0	-	.	.	162
-	-	-	-	-	-	-	-	-	-	163
-	-	-	-	-	-	-	-	-	-	164
-	-	-	-	-	-	-	-	-	-	165

BETRIEBE

.	.	-	.	.	-	.	-	-	.	166
.	.	-	.	.	-	.	-	-	.	167
.	.	-	.	.	-	.	-	-	.	168

I		I		I		I		I		I		I		BETRIEBE	
LFDI		LANDW. GENUTZTE FLAECHE		MERKMAL		14 000		15 000		16 000		18 000		20 000	
NR. I		VON ... BIS UNTER ... HA				15 000		16 000		18 000		20 000		22 000	
I		I		I		I		I		I		I		I	
I		I		I		I		I		I		I		I	
I		I		I		I		I		I		I		I	
I		I		I		I		I		I		I		I	
I		I		I		I		I		I		I		I	
I		I		I		I		I		I		I		I	
I		I		I		I		I		I		I		I	
I		I		I		I		I		I		I		I	
						17		18		19		20		21	

BRANDENBURG

LANDWIRTSCHAFT

														ZU	
145	INSGESAMT	BETRIEBE	FLAECHE	ANZAHL	44	44	76	65	57						
146		LF	FLAECHE	ANZAHL	2611	2399	4354	3250	3481						
147		ACKERLAND	BETRIEBE	ANZAHL	34	39	66	58	46						
148			FLAECHE	HA	1084	1264	2214	1844	1566						
149		DAUERGRUENLAND	BETRIEBE	ANZAHL	32	32	53	34	37						
150			FLAECHE	HA	1522	1132	2120	1369	1880						
151		WALD	BETRIEBE	ANZAHL	21	17	29	22	23						
152			FLAECHE	HA	214	287	554	291	348						
153		MILCHKUEHE	BETRIEBE	ANZAHL	-	.	.	6	.						
154			TIERE	ANZAHL	-	.	.	45	.						
155		SCHWEINE O. FERKEL	BETRIEBE	ANZAHL	13	10	20	16	8						
156			TIERE	ANZAHL	244	86	397	314	448						
157		LEGEHENNEN	BETRIEBE	ANZAHL	18	20	27	24	19						
158			TIERE	ANZAHL	563	3890	3265	8548	274						
159		GARTENBAUBETR. 1)	BETRIEBE	ANZAHL	4	10	16	16	13						
160		LF	FLAECHE	HA	9	14	48	23	24						
161		GN O. OBSTANLAGEN	FLAECHE	HA	4	8	12	17	13						
162		UNTER GLAS	FLAECHE	HA	1	1	2	3	2						
163		WEINBAUBETRIEBE 1)	BETRIEBE	ANZAHL	-	-	-	-	.						
164		LF	FLAECHE	HA	-	-	-	-	.						
165		REBLAND	FLAECHE	HA	-	-	-	-	.						

FORST

BETRIEBE, DEREN INHABER

166	INSGESAMT	BETRIEBE	ANZAHL	.	-	3	-	.	.
167		LF	FLAECHE	HA	.	1	-	.	.
168		WALD	FLAECHE	HA	.	217	-	.	.
BETRIEBE, DEREN INHABER									
169	INSGESAMT	BETRIEBE	ANZAHL	.	.	5	7	.	.
170		LF	FLAECHE	HA	.	-	9	.	.
171		WALD	FLAECHE	HA	.	494	737	.	.

MECKLENBURG-VORPOMMERN

LANDWIRTSCHAFT

														ZU	
145	INSGESAMT	BETRIEBE	FLAECHE	ANZAHL	35	27	.	.	.						
146		LF	FLAECHE	ANZAHL	1603	1627	.	.	.						
147		ACKERLAND	BETRIEBE	ANZAHL	30	22	47	30	35						
148			FLAECHE	HA	891	723	1777	1219	1104						
149		DAUERGRUENLAND	BETRIEBE	ANZAHL	21	23	41	25	25						
150			FLAECHE	HA	711	898	1379	1228	762						
151		WALD	BETRIEBE	ANZAHL	5	10	9	7	4						
152			FLAECHE	HA	41	60	23	22	4						
153		MILCHKUEHE	BETRIEBE	ANZAHL	.	5	12	12	.						
154			TIERE	ANZAHL	.	48	116	145	.						
155		SCHWEINE O. FERKEL	BETRIEBE	ANZAHL	10	8	12	5	7						
156			TIERE	ANZAHL	343	22	281	17	52						
157		LEGEHENNEN	BETRIEBE	ANZAHL	14	7	16	13	9						
158			TIERE	ANZAHL	659	133	352	161	162						
159		GARTENBAUBETR. 1)	BETRIEBE	ANZAHL	4	-	5	.	10						
160		LF	FLAECHE	HA	4	-	7	.	21						
161		GN O. OBSTANLAGEN	FLAECHE	HA	3	-	3	.	8						
162		UNTER GLAS	FLAECHE	HA	1	-	1	.	2						
163		WEINBAUBETRIEBE 1)	BETRIEBE	ANZAHL	-	-	-	-	-						
164		LF	FLAECHE	HA	-	-	-	-	-						
165		REBLAND	FLAECHE	HA	-	-	-	-	-						

FORST

166	INSGESAMT	BETRIEBE	ANZAHL
167		LF	FLAECHE	HA
168		WALD	FLAECHE	HA

1) GARTENBAU- UND WEINBAUBETRIEBE IN DER ABGRENZUNG NACH DER BETRIEBSSYSTEMATIK.

LANDWIRTSCHAFTLICHEN BETRIEBE UND DER FORSTBETRIEBE 1995

MIT STANDARDBETRIEBSEINKOMMEN VON ... BIS UNTER ... DM

22 000	25 000	30 000	35 000	40 000	45 000	50 000	60 000	70 000	80 000	100 000	UND MEHR	INFLATIONSKORRIGIERTE UND MEHR
22	23	24	25	26	27	28	29	30	31	32		

LICHE BETRIEBE BRANDENBURG

SAMMEN

62	116	86	72	66	51	105	82	93	156	1372	145
4364	9616	10022	8600	7351	7766	13651	11024	12866	25678	1141707	146
54	100	73	57	57	42	100	77	85	142	1292	147
2490	4998	5049	4217	3991	3741	8969	7576	8826	17782	932475	148
50	83	68	55	51	44	78	61	68	112	1032	149
1853	4571	4914	4334	3298	3994	4575	3341	3869	7530	204914	150
23	30	28	27	15	14	32	22	30	61	364	151
232	326	152	559	125	64	491	195	152	542	6204	152
.	11	4	6	10	13	25	20	33	55	775	153
11	106	69	48	197	261	662	611	1156	2547	219084	154
95	20	15	14	7	7	21	14	19	31	380	155
	355	543	681	424	258	730	334	1149	3476	567624	156
24	40	26	21	16	13	33	22	19	38	115	157
4552	910	634	11612	403	445	1996	1740	413	892	2123467	158
13	18	6	9	8	4	8	5	10	11	71	159
70	43	19	18	50	53	70	29	59	67	3788	160
15	22	12	16	18	11	26	12	35	49	1999	161
2	3	1	2	2	1	1	3	4	2	44	162
-	-	-	-	-	-	-	-	-	-	-	163
-	-	-	-	-	-	-	-	-	-	-	164
-	-	-	-	-	-	-	-	-	-	-	165

BETRIEBE

NATUERLICHE PERSONEN SIND

.	6	.	-	.	3	.	3	.	-	.	166
.	-	.	-	.	-	.	12	.	-	.	167
.	975	.	-	.	773	.	1044	.	-	.	168

JURISTISCHE PERSONEN SIND

.	8	.	.	14	7	18	10	12	.	109	169
.	4	.	.	-	-	-	-	6	.	5024	170
.	1239	.	.	3248	1792	5292	3457	4767	.	710499	171

LICHE BETRIEBE MECKLENBURG-VORPOMMERN

SAMMEN

41	68	71	54	32	40	67	.	64	130	1749	145
2780	4399	8214	5394	2661	5605	8677	.	9135	18893	1221808	146
36	59	55	44	28	34	62	57	58	107	1669	147
1474	2668	3215	2182	1618	2650	4880	5000	5879	10573	998839	148
27	45	59	43	23	34	57	50	50	98	1388	149
1302	1728	4964	3207	1040	2945	3772	3543	3249	8249	219750	150
7	18	11	11	3	8	15	11	9	14	253	151
11	36	105	42	43	20	123	85	17	859	2360	152
11	16	18	17	12	10	20	26	24	51	942	153
159	234	298	337	235	226	601	831	963	2583	215198	154
8	13	11	15	5	4	4	16	4	17	329	155
865	184	111	593	109	13	390	891	237	898	459868	156
13	20	13	15	9	9	12	21	7	27	136	157
196	575	245	300	1142	134	223	395	298	1422	837290	158
4	5	.	4	3	.	.	.	4	3	29	159
14	6	.	14	4	.	.	.	14	10	796	160
5	5	.	5	4	.	.	.	14	10	655	161
1	2	.	2	1	.	.	.	2	1	36	162
-	-	-	-	-	-	-	-	-	-	-	163
-	-	-	-	-	-	-	-	-	-	-	164
-	-	-	-	-	-	-	-	-	-	-	165

BETRIEBE

-	5	8	.	12	8	110	166
-	-	20	.	4	9	1279	167
-	792	2334	.	4772	3334	354311	168

LFDI NR.	LANDW. GENUTZTE FLAECHE VON ... BIS UNTER ... HA	MERKMAL	BETRIEBE					
			BETRIEBE UNTER 1 000 2 000 3 000 4 000	1 000 2 000 3 000 4 000	1 000 2 000 3 000 4 000	1 000 2 000 3 000 4 000	1 000 2 000 3 000 4 000	1 000 2 000 3 000 4 000

SAARLAND

LANDWIRTSCHAFT

145	INSGESAMT	BETRIEBE	ANZAHL	2498	925	174	.	.	.
146	LF	FLAECHE	HA	72724	4461	1979	.	.	.
147	ACKERLAND	BETRIEBE	ANZAHL	1953	544	140	103	79	79
148		FLAECHE	HA	38718	1279	946	997	785	785
149	DAUERGRUENLAND	BETRIEBE	ANZAHL	2098	845	142	97	69	69
150		FLAECHE	HA	33487	3137	1012	889	766	766
151	WALD	BETRIEBE	ANZAHL	676	234	.	.	22	22
152		FLAECHE	HA	2080	234	.	.	75	75
153	MILCHKUEHE	BETRIEBE	ANZAHL	615	.	.	17	.	.
154		TIERE	ANZAHL	17496	.	.	43	.	.
155	SCHWEINE O. FERKEL	BETRIEBE	ANZAHL	549	119	33	.	24	24
156		TIERE	ANZAHL	19763	400	108	.	205	205
157	LEGEHENNEN	BETRIEBE	ANZAHL	599	231	55	39	20	20
158		TIERE	ANZAHL	135226	3915	1527	1711	402	402
159	GARTENBAUBETR. 1)	BETRIEBE	ANZAHL	140	.	3	.	8	8
160	LF	FLAECHE	HA	313	.	36	.	1	1
161	GN O. OBSTANLAGEN	FLAECHE	HA	236	.	0	.	1	1
162	UNTER GLAS	FLAECHE	HA	30	.	0	.	0	0
163	WEINBAUBETRIEBE 1)	BETRIEBE	ANZAHL	.	-	.	.	3	3
164	LF	FLAECHE	HA	.	-	.	.	2	2
165	REBLAND	FLAECHE	HA	.	-	.	.	2	2

FORST

166	INSGESAMT	BETRIEBE	ANZAHL	127	34	4	.	.	.
167	LF	FLAECHE	HA	26	1	1	.	.	.
168	WALD	FLAECHE	HA	70780	115	41	.	.	.

SACHSEN

LANDWIRTSCHAFT

145	INSGESAMT	BETRIEBE	ANZAHL	8978	3284	768	479	363	363
146	LF	FLAECHE	HA	900562	14705	5476	4647	3684	3684
147	ACKERLAND	BETRIEBE	ANZAHL	6679	1655	559	410	324	324
148		FLAECHE	HA	713846	3374	2247	2329	2061	2061
149	DAUERGRUENLAND	BETRIEBE	ANZAHL	7305	2960	644	393	278	278
150		FLAECHE	HA	180164	11163	3145	2271	1591	1591
151	WALD	BETRIEBE	ANZAHL	3639	1462	417	237	171	171
152		FLAECHE	HA	14977	2772	1662	1121	821	821
153	MILCHKUEHE	BETRIEBE	ANZAHL	2334	182	169	103	111	111
154		TIERE	ANZAHL	241371	206	318	267	351	351
155	SCHWEINE O. FERKEL	BETRIEBE	ANZAHL	2435	776	258	156	107	107
156		TIERE	ANZAHL	437201	2021	983	645	548	548
157	LEGEHENNEN	BETRIEBE	ANZAHL	4404	1922	514	288	208	208
158		TIERE	ANZAHL	2787412	51497	18069	9134	6694	6694
159	GARTENBAUBETR. 1)	BETRIEBE	ANZAHL	1014	36	48	54	67	67
160	LF	FLAECHE	HA	3413	2	11	14	30	30
161	GN O. OBSTANLAGEN	FLAECHE	HA	2105	1	4	7	15	15
162	UNTER GLAS	FLAECHE	HA	251	1	1	2	3	3
163	WEINBAUBETRIEBE 1)	BETRIEBE	ANZAHL	14	-	-	.	-	-
164	LF	FLAECHE	HA	428	-	-	.	-	-
165	REBLAND	FLAECHE	HA	297	-	-	.	-	-

FORST

166	INSGESAMT	BETRIEBE	ANZAHL	3389	2857	351	130	30	30
167	LF	FLAECHE	HA	192	97	45	32	11	11
168	WALD	FLAECHE	HA	14557	8194	3186	1923	617	617

169	INSGESAMT	BETRIEBE	ANZAHL	431	190	56	30	12	12
170	LF	FLAECHE	HA	575	1	-	1	-	-
171	WALD	FLAECHE	HA	409025	664	568	496	274	274

1) GARTENBAU- UND WEINBAUBETRIEBE IN DER ABGRENZUNG NACH DER BETRIEBSSYSTEMATIK.

LANDWIRTSCHAFTLICHEN BETRIEBE UND DER FORSTBETRIEBE 1995

MIT STANDARDBETRIEBSEINKOMMEN VON ...		BIS UNTER ...		DM											
4 000	5 000	6 000	7 000	8 000	9 000	10 000	11 000	12 000	13 000	14 000	15 000	16 000	ILFD		
5 000	6 000	7 000	8 000	9 000	10 000	11 000	12 000	13 000	14 000	15 000	16 000	17 000	INR.		
7	8	9	10	11	12	13	14	15	16	17	18	19			

SAARLAND

LICHE BETRIEBE

SAMMEN

69	67	41	43	.	34	38	25	20	16	145
1258	1256	878	1078	.	876	1077	661	554	687	146
60	61	38	41	22	32	32	24	19	15	147
701	692	554	580	291	494	566	408	415	396	148
57	51	29	36	20	27	29	17	13	11	149
543	554	320	493	407	375	503	247	138	291	150
14	6	.	.	5	151
28	4	.	.	20	152
.	11	.	10	3	3	153
.	40	.	48	20	19	154
25	.	10	155
174	.	99	156
22	.	9	.	7	.	3	.	.	3	157
1026	.	406	.	1779	.	50	.	.	875	158
5	5	5	4	.	3	6	4	3	.	159
5	1	3	2	.	1	4	1	1	.	160
1	0	1	0	.	0	2	1	1	.	161
0	0	0	0	.	0	0	0	0	.	162
-	.	.	-	.	.	.	-	-	-	163
-	.	.	-	.	.	.	-	-	-	164
-	.	.	-	.	.	.	-	-	-	165

BETRIEBE

3	-	166
3	-	167
89	-	168

SACHSEN

LICHE BETRIEBE

SAMMEN

266	211	175	165	126	105	99	80	.	75	145
2605	2772	1990	2376	2194	2312	2216	1667	.	1981	146
241	195	157	153	113	95	89	70	73	68	147
1531	1611	1255	1491	1095	1022	1099	873	897	952	148
182	143	112	108	76	73	73	55	49	51	149
977	1138	723	866	1088	1278	1103	782	617	1019	150
105	68	69	40	43	21	35	34	19	20	151
444	206	213	167	126	86	200	155	91	62	152
73	53	53	49	35	29	31	30	23	29	153
268	221	263	262	207	199	223	218	192	227	154
72	60	49	38	33	21	29	28	23	17	155
311	267	347	138	275	128	231	207	264	71	156
130	101	90	72	55	52	48	37	32	31	157
9203	3077	4509	2579	1917	1776	2552	1238	3063	1677	158
77	64	57	47	44	32	28	20	30	20	159
31	37	23	18	20	24	31	14	20	16	160
18	19	17	16	17	15	13	9	16	12	161
5	5	5	5	5	4	4	3	4	3	162
.	-	-	-	-	-	-	-	-	-	163
.	-	-	-	-	-	-	-	-	-	164
.	-	-	-	-	-	-	-	-	-	165

BETRIEBE

NATUERLICHE PERSONEN SIND

11	.	6	-	-	-	-	-	-	-	166
4	.	4	-	-	-	-	-	-	-	167
284	.	191	-	-	-	-	-	-	-	168

JURISTISCHE PERSONEN SIND

.	6	5	3	-	-	.	.	.	-	169
.	-	-	-	-	-	.	.	.	-	170
.	204	204	140	-	-	.	.	.	-	171

NR.	LANDW. GENÜTZTE FLÄCHE VON ... BIS UNTER ... HA	MERKMAL	14 000	15 000	16 000	18 000	20 000	22 000	BETRIEBE
			17	18	19	20	21		

SAARLAND

LANDWIRTSCHAFT

									ZU
145	INSGESAMT	BETRIEBE	FLÄCHE	ANZAHL	31
146		LF	HA	HA	1289
147		ACKERLAND	BETRIEBE	ANZAHL	28	16	19	28	28
148			FLÄCHE	HA	490	279	296	662	490
149		DAUERGRUENLAND	BETRIEBE	ANZAHL	22	11	17	22	25
150			FLÄCHE	HA	605	237	738	355	793
151		WALD	BETRIEBE	ANZAHL	8
152			FLÄCHE	HA	25
153		MILCHKUEHE	BETRIEBE	ANZAHL	.	.	7	.	.
154			TIERE	ANZAHL	.	.	74	.	.
155		SCHWEINE O. FERKEL	BETRIEBE	ANZAHL	9
156			TIERE	ANZAHL	57
157		LEGEHENNEN	BETRIEBE	ANZAHL
158			TIERE	ANZAHL
159		GARTENBAUBETR. 1)	BETRIEBE	ANZAHL	7	4	4	4	6
160		LF	FLÄCHE	HA	2	1	2	2	5
161		GN O. OBSTANLAGEN	FLÄCHE	HA	2	1	2	2	3
162		UNTER GLAS	FLÄCHE	HA	1	1	1	1	1
163		WEINBAUBETRIEBE 1)	BETRIEBE	ANZAHL	.	-	-	.	-
164		LF	FLÄCHE	HA	.	-	-	.	-
165		REBLAND	FLÄCHE	HA	.	-	-	.	-
									FORST
166	INSGESAMT	BETRIEBE	FLÄCHE	ANZAHL	-	.	.	.	-
167		LF	HA	HA	-	.	.	.	-
168		WALD	FLÄCHE	HA	-	.	.	.	-

SACHSEN

LANDWIRTSCHAFT

									ZU
145	INSGESAMT	BETRIEBE	FLÄCHE	ANZAHL	63	71	105	73	80
146		LF	HA	HA	2146	1959	2560	1888	2213
147		ACKERLAND	BETRIEBE	ANZAHL	57	62	91	57	71
148			FLÄCHE	HA	988	1171	1315	834	1304
149		DAUERGRUENLAND	BETRIEBE	ANZAHL	51	53	73	42	58
150			FLÄCHE	HA	1153	769	1235	1049	903
151		WALD	BETRIEBE	ANZAHL	25	27	33	19	29
152			FLÄCHE	HA	127	70	137	65	130
153		MILCHKUEHE	BETRIEBE	ANZAHL	23	28	44	22	37
154			TIERE	ANZAHL	213	250	427	256	439
155		SCHWEINE O. FERKEL	BETRIEBE	ANZAHL	17	19	26	11	23
156			TIERE	ANZAHL	108	191	380	75	366
157		LEGEHENNEN	BETRIEBE	ANZAHL	27	31	48	26	33
158			TIERE	ANZAHL	2130	1256	2165	6828	7636
159		GARTENBAUBETR. 1)	BETRIEBE	ANZAHL	12	16	33	27	21
160		LF	FLÄCHE	HA	9	14	31	28	24
161		GN O. OBSTANLAGEN	FLÄCHE	HA	8	10	24	23	18
162		UNTER GLAS	FLÄCHE	HA	2	3	6	5	5
163		WEINBAUBETRIEBE 1)	BETRIEBE	ANZAHL	-	-	.	-	-
164		LF	FLÄCHE	HA	-	-	.	-	-
165		REBLAND	FLÄCHE	HA	-	-	.	-	-
									FORST
									BETRIEBE, DEREN INHABER
166	INSGESAMT	BETRIEBE	FLÄCHE	ANZAHL	.	.	-	-	-
167		LF	HA	HA	.	.	-	-	-
168		WALD	FLÄCHE	HA	.	.	-	-	-
									BETRIEBE, DEREN INHABER
169	INSGESAMT	BETRIEBE	FLÄCHE	ANZAHL	-	.	-	-	.
170		LF	HA	HA	-	.	-	-	.
171		WALD	FLÄCHE	HA	-	.	-	-	.

1) GARTENBAU- UND WEINBAUBETRIEBE IN DER ABGRENZUNG NACH DER BETRIEBSSYSTEMATIK.

LANDWIRTSCHAFTLICHEN BETRIEBE UND DER FORSTBETRIEBE 1995

MIT STANDARDBETRIEBSEINKOMMEN VON ... BIS UNTER ... DM

22 000	25 000	30 000	35 000	40 000	45 000	50 000	60 000	70 000	80 000	100 000	ILFD
25 000	30 000	35 000	40 000	45 000	50 000	60 000	70 000	80 000	100 000	UND MEHR	INR.
22	23	24	25	26	27	28	29	30	31	32	

SAARLAND

LICHE BETRIEBE

SAMMEN

.	.	46	55	36	22	62	53	55	87	156	145
44	43	1961	2716	1906	1273	4033	3402	4012	8029	18089	146
1040	677	45	48	32	21	59	52	54	82	144	147
		1163	1616	1186	736	2394	1907	2059	4521	10100	148
33	35	38	43	30	19	55	47	47	77	134	149
695	955	785	1074	705	537	1635	1484	1923	3455	7838	150
16	.	.	24	8	.	.	.	17	33	56	151
41	.	.	25	18	.	.	.	85	379	568	152
15	22	23	30	20	14	41	43	42	65	124	153
182	370	397	550	382	306	1086	1295	1490	2731	7855	154
15	16	.	18	.	.	21	13	.	31	29	155
220	604	.	513	.	.	1288	927	.	3762	5888	156
12	12	12	15	.	.	.	10	6	10	20	157
7253	728	3857	6768	.	.	.	4506	6060	302	64877	158
8	10	4	6	3	.	4	3	4	6	15	159
7	7	2	6	2	.	9	2	10	33	166	160
6	6	2	6	2	.	9	2	7	15	163	161
1	2	1	1	1	.	1	2	1	2	11	162
-	4	.	.	.	-	-	.	-	-	-	163
-	24	.	.	.	-	-	.	-	-	-	164
-	16	.	.	.	-	-	.	-	-	-	165

BETRIEBE

.	4	4	.	.	.	26	166
.	5	0	.	.	.	9	167
.	587	1147	.	.	.	58736	168

SACHSEN

LICHE BETRIEBE

SAMMEN

119	127	121	103	76	64	119	111	108	164	1200	145
4895	3814	5014	4849	3228	3941	7688	8689	8307	15868	773360	146
103	116	114	94	72	58	114	105	97	158	1108	147
2398	2556	3168	2834	2447	2407	5430	6627	5734	12458	640279	148
95	87	91	79	56	44	95	94	79	136	975	149
2453	1227	1816	1980	756	1483	2225	1999	2544	3292	127521	150
44	50	45	39	30	23	51	50	35	62	336	151
113	100	150	113	66	115	173	248	123	168	4954	152
50	61	55	42	32	26	61	59	60	93	671	153
656	960	989	826	697	603	1667	1841	2088	3910	222127	154
38	33	34	30	20	18	31	31	31	41	365	155
620	235	446	404	215	321	723	190	1274	1770	423447	156
52	53	56	40	30	29	46	48	45	69	191	157
6312	1357	1813	8789	1843	841	2435	2276	1200	3989	2619557	158
22	36	21	22	20	17	15	9	14	15	90	159
46	49	32	35	73	35	34	41	66	138	2467	160
24	34	29	26	30	28	32	25	46	49	1520	161
6	9	5	7	7	5	6	3	5	6	122	162
-	.	.	.	-	-	.	.	-	-	.	163
-	.	.	.	-	-	.	.	-	-	.	164
-	.	.	.	-	-	.	.	-	-	.	165

BETRIEBE

NATUERLICHE PERSONEN SIND

-	-	-	-	-	-	-	-	-	-	-	166
-	-	-	-	-	-	-	-	-	-	-	167
-	-	-	-	-	-	-	-	-	-	-	168

JURISTISCHE PERSONEN SIND

.	-	.	.	-	3	.	-	.	.	97	169
.	-	.	.	-	-	.	-	.	.	567	170
.	-	.	.	-	795	.	-	.	.	401922	171

		BETRIEBE					
LFDI NR. I I I I	LANDW. GENUTZTE FLAECHE VON ... BIS UNTER ... HA	MERKMAL	BETRIEBE	UNTER	1 000	2 000	3 000
			INSGESAMT	1 000	2 000	3 000	4 000
			1 / 2	3	4	5	6

SACHSEN-ANHALT

LANDWIRTSCHAFT

					LANDWIRTSCHAFT				
					ZU				
145	INSGESAMT	BETRIEBE		ANZAHL	5239	1245	319	200	161
146	LF	FLAECHE	HA		1149925	5186	2455	2020	1956
147	ACKERLAND	BETRIEBE		ANZAHL	4416	839	257	174	144
148		FLAECHE	HA		991398	1826	1288	1205	1155
149	DAUERGRUENLAND	BETRIEBE		ANZAHL	3277	873	187	122	98
150		FLAECHE	HA		154280	3284	1114	783	778
151	WALD	BETRIEBE		ANZAHL	1042	209	84	45	42
152		FLAECHE	HA		6530	389	336	216	202
153	MILCHKUEHE	BETRIEBE		ANZAHL	1077	31	27	22	18
154		TIERE	ANZAHL		166638	33	41	40	41
155	SCHWEINE O. FERKEL	BETRIEBE		ANZAHL	1564	465	127	79	69
156		TIERE	ANZAHL		585308	1938	805	584	693
157	LEGEHENNEN	BETRIEBE		ANZAHL	1492	570	138	98	63
158		TIERE	ANZAHL		2206980	10758	3111	1959	1201
159	GARTENBAUBETR. 1)	BETRIEBE		ANZAHL	353	17	22	22	19
160	LF	FLAECHE	HA		2176	3	3	7	8
161	GN O. OBSTANLAGEN	FLAECHE	HA		970	1	2	4	5
162	UNTER GLAS	FLAECHE	HA		44	0	0	1	1
163	WEINBAUBETRIEBE 1)	BETRIEBE		ANZAHL	98	32	25	.	.
164	LF	FLAECHE	HA		212	13	18	.	.
165	REBLAND	FLAECHE	HA		186	11	12	.	.

FORST

166	INSGESAMT	BETRIEBE		ANZAHL	488	242	56	26	15
167	LF	FLAECHE	HA		1893	9	8	4	2
168	WALD	FLAECHE	HA		315519	739	559	400	334

THUERINGEN

LANDWIRTSCHAFT

					LANDWIRTSCHAFT				
					ZU				
145	INSGESAMT	BETRIEBE		ANZAHL	5456	1809	543	308	250
146	LF	FLAECHE	HA		797862	7642	3605	2408	2371
147	ACKERLAND	BETRIEBE		ANZAHL	4087	1051	419	244	210
148		FLAECHE	HA		625922	1697	1214	978	947
149	DAUERGRUENLAND	BETRIEBE		ANZAHL	4212	1526	428	232	185
150		FLAECHE	HA		168434	5863	2356	1367	1409
151	WALD	BETRIEBE		ANZAHL	1364	403	186	112	75
152		FLAECHE	HA		6196	807	856	631	420
153	MILCHKUEHE	BETRIEBE		ANZAHL	1430	121	152	96	92
154		TIERE	ANZAHL		167085	154	289	242	302
155	SCHWEINE O. FERKEL	BETRIEBE		ANZAHL	2417	792	312	163	141
156		TIERE	ANZAHL		515271	2363	1235	821	865
157	LEGEHENNEN	BETRIEBE		ANZAHL	2449	976	341	171	145
158		TIERE	ANZAHL		1430116	19352	8655	3908	3416
159	GARTENBAUBETR. 1)	BETRIEBE		ANZAHL	461	22	36	32	39
160	LF	FLAECHE	HA		2048	8	6	12	24
161	GN O. OBSTANLAGEN	FLAECHE	HA		1237	1	3	5	7
162	UNTER GLAS	FLAECHE	HA		94	0	1	1	2
163	WEINBAUBETRIEBE 1)	BETRIEBE		ANZAHL	.	-	-	-	-
164	LF	FLAECHE	HA		.	-	-	-	-
165	REBLAND	FLAECHE	HA		.	-	-	-	-

FORST

					BETRIEBE, DEREN INHABER				
166	INSGESAMT	BETRIEBE		ANZAHL	10223	8900	920	254	77
167	LF	FLAECHE	HA		46	5	12	11	8
168	WALD	FLAECHE	HA		42046	23482	9077	4056	1688
					BETRIEBE, DEREN INHABER				
169	INSGESAMT	BETRIEBE		ANZAHL	1062	222	117	76	53
170	LF	FLAECHE	HA		2200	-	-	-	-
171	WALD	FLAECHE	HA		412098	806	1186	1269	1216

1) GARTENBAU- UND WEINBAUBETRIEBE IN DER ABGRENZUNG NACH DER BETRIEBSSYSTEMATIK.

LANDWIRTSCHAFTLICHEN BETRIEBE UND DER FORSTBETRIEBE 1995

MIT STANDARDBETRIEBSEINKOMMEN VON ...		BIS UNTER ...		DM													
4 000	5 000	6 000	7 000	8 000	9 000	10 000	11 000	12 000	13 000	14 000	15 000	16 000	ILFD	INR.			

LICHE BETRIEBE

SACHSEN-ANHALT

SAMMEN																					
127	107	106	.	.	63	46	43	41	36	145	2016	1888	2205	.	.	1640	1326	1384	1455	1175	146
104	95	90	58	62	55	37	30	31	26	147	1128	1025	1102	954	1030	873	537	538	606	589	148
77	58	55	51	37	35	30	28	29	21	149	865	844	1077	964	552	753	783	831	848	579	150
32	31	35	23	15	17	10	11	9	5	151	218	152	219	137	39	106	100	135	72	42	152
4	11	6	6	7	7	5	4	5	.	153	8	27	22	24	25	21	25	20	33	.	154
43	37	35	24	23	20	20	16	11	9	155	350	375	472	203	673	289	531	154	294	174	156
47	41	26	27	20	21	18	18	13	15	157	1457	3985	615	801	429	550	348	397	283	5327	158
23	25	21	15	11	12	7	9	.	6	159	13	19	12	10	7	9	5	6	.	7	160
7	9	9	6	6	6	3	5	.	6	161	1	1	2	1	1	1	1	1	.	1	162
.	6	.	-	-	-	.	.	-	.	163	.	18	.	-	-	-	.	.	-	-	164
.	9	.	-	-	-	.	.	-	.	165											

BETRIEBE

7	3	.	.	-	4	3	-	.	.	166
0	2	.	.	-	1	-	-	.	.	167
203	99	.	.	-	192	187	-	.	.	168

LICHE BETRIEBE

THUERINGEN

SAMMEN																					
199	157	103	111	72	78	.	51	46	.	145	1958	1713	1598	2019	1355	1570	.	1501	1063	.	146
166	134	83	93	61	63	44	38	38	19	147	1035	871	599	629	476	659	570	289	437	366	148
151	109	64	75	50	56	41	36	30	19	149	908	824	995	1384	872	903	875	1206	617	863	150
60	45	28	33	23	23	16	8	9	8	151	392	332	159	152	171	163	86	16	77	80	152
74	49	29	36	23	33	16	19	17	5	153	284	227	132	203	148	180	108	155	144	47	154
113	70	50	42	37	42	22	21	21	11	155	516	483	492	415	412	293	239	98	101	133	156
121	73	50	47	36	43	20	17	19	10	157	3284	1618	1451	1978	2076	1150	484	4295	540	609	158
24	32	23	31	16	10	7	13	8	7	159	9	21	10	13	11	4	5	8	7	.	160
5	10	8	10	6	4	2	7	4	4	161	2	2	2	3	2	1	1	2	1	.	162
-	-	-	-	.	-	-	-	-	-	163	-	-	-	-	.	-	-	-	-	-	164
-	-	-	-	.	-	-	-	-	-	165											

BETRIEBE

NATUERLICHE PERSONEN SIND

32	12	.	.	.	-	166
7	0	.	.	.	-	167
867	387	.	.	.	-	168

JURISTISCHE PERSONEN SIND

48	29	22	22	23	.	.	21	18	12	169
-	-	-	-	-	.	.	-	-	-	170
1392	1000	886	1035	1213	.	.	1453	1345	961	171

LFDI NR.	LANDW. GENUTZTE FLAECHE VON ... BIS UNTER ... HA	MERKMAL	14 000	15 000	16 000	18 000	20 000	22 000
			17	18	19	20	21	

SACHSEN-ANHALT

LANDWIRTSCHAFT

NR.	INSGESAMT	BETRIEBE	FLAECHE	ANZAHL	50	39	.	.	.
145		BETRIEBE		ANZAHL	50	39	.	.	.
146		LF	FLAECHE	HA	1918	1355	.	.	.
147		ACKERLAND	BETRIEBE	ANZAHL	42	33	29	33	40
148			FLAECHE	HA	1022	792	796	1001	1449
149		DAUERGRUENLAND	BETRIEBE	ANZAHL	29	19	22	20	34
150			FLAECHE	HA	889	555	1015	715	921
151		WALD	BETRIEBE	ANZAHL	11	7	7	7	15
152			FLAECHE	HA	88	32	126	44	169
153		MILCHKUEHE	BETRIEBE	ANZAHL	5
154			TIERE	ANZAHL	36
155		SCHWEINE O. FERKEL	BETRIEBE	ANZAHL	10	6	6	6	15
156			TIERE	ANZAHL	221	263	32	139	390
157		LEGEHENNEN	BETRIEBE	ANZAHL	15	11	13	8	12
158			TIERE	ANZAHL	386	344	238	217	256
159		GARTENBAUBETR. 1)	BETRIEBE	ANZAHL	6	10	10	7	6
160		LF	FLAECHE	HA	4	9	11	8	8
161		GN O. OBSTANLAGEN	FLAECHE	HA	3	9	7	7	6
162		UNTER GLAS	FLAECHE	HA	1	1	2	1	1
163		WEINBAUBETRIEBE 1)	BETRIEBE	ANZAHL	-	.	.	-	-
164		LF	FLAECHE	HA	-	.	.	-	-
165		REBLAND	FLAECHE	HA	-	.	.	-	-

FORST

166	INSGESAMT	BETRIEBE		ANZAHL	-	-	.	.	.
167		LF	FLAECHE	HA	-	-	.	.	.
168		WALD	FLAECHE	HA	-	-	.	.	.

THUERINGEN

LANDWIRTSCHAFT

NR.	INSGESAMT	BETRIEBE	FLAECHE	ANZAHL	53	22	61	39	49
145		BETRIEBE		ANZAHL	53	22	61	39	49
146		LF	FLAECHE	HA	1894	1558	2602	2078	2922
147		ACKERLAND	BETRIEBE	ANZAHL	42	11	43	27	37
148			FLAECHE	HA	593	213	558	505	707
149		DAUERGRUENLAND	BETRIEBE	ANZAHL	38	19	47	30	37
150			FLAECHE	HA	1300	1345	2038	1562	2209
151		WALD	BETRIEBE	ANZAHL	9	10	13	8	11
152			FLAECHE	HA	28	25	76	23	59
153		MILCHKUEHE	BETRIEBE	ANZAHL	20	10	18	.	11
154			TIERE	ANZAHL	178	99	154	.	137
155		SCHWEINE O. FERKEL	BETRIEBE	ANZAHL	24	8	21	10	18
156			TIERE	ANZAHL	351	41	204	107	532
157		LEGEHENNEN	BETRIEBE	ANZAHL	23	11	20	12	13
158			TIERE	ANZAHL	400	211	445	489	191
159		GARTENBAUBETR. 1)	BETRIEBE	ANZAHL	8	2	16	.	10
160		LF	FLAECHE	HA	4	1	22	.	20
161		GN O. OBSTANLAGEN	FLAECHE	HA	3	1	11	.	11
162		UNTER GLAS	FLAECHE	HA	2	0	3	.	1
163		WEINBAUBETRIEBE 1)	BETRIEBE	ANZAHL	-	-	-	-	-
164		LF	FLAECHE	HA	-	-	-	-	-
165		REBLAND	FLAECHE	HA	-	-	-	-	-

FORST

NR.	INSGESAMT	BETRIEBE	FLAECHE	ANZAHL	-	.	-	.	-
166		BETRIEBE		ANZAHL	-	.	-	.	-
167		LF	FLAECHE	HA	-	.	-	.	-
168		WALD	FLAECHE	HA	-	.	-	.	-

BETRIEBE, DEREN INHABER

169	INSGESAMT	BETRIEBE		ANZAHL	.	10	21	.	21
170		LF	FLAECHE	HA	.	-	-	.	-
171		WALD	FLAECHE	HA	.	911	2058	.	2526

1) GARTENBAU- UND WEINBAUBETRIEBE IN DER ABGRENZUNG NACH DER BETRIEBSSYSTEMATIK.

LANDWIRTSCHAFTLICHEN BETRIEBE UND DER FORSTBETRIEBE 1995

MIT STANDARDBETRIEBSEINKOMMEN VON ... BIS UNTER ... DM

22 000	25 000	30 000	35 000	40 000	45 000	50 000	60 000	70 000	80 000	100 000	UND MEHR	INFLD INR.
22	23	24	25	26	27	28	29	30	31	32		

LICHE BETRIEBE

SACHSEN-ANHALT

SAMMEN											
58	75	73	54	42	42	76	69	70	143	1682	145
3145	4166	4844	4422	2854	3975	6811	6270	7987	16115	1051888	146
48	65	65	46	37	37	73	63	61	129	1613	147
1863	2235	2684	2726	1763	2804	4890	4962	6043	13045	929464	148
38	41	46	35	31	27	41	43	39	86	1025	149
1267	1879	2137	1673	1034	1113	1907	1236	1901	2889	119094	150
13	13	19	16	11	10	11	24	13	34	263	151
208	99	187	103	43	50	66	173	62	200	2518	152
.	5	10	5	9	.	11	17	16	41	785	153
17	62	139	84	174	.	288	526	534	1828	162374	154
159	606	517	1028	675	527	1346	1290	2620	2700	565260	156
18	19	15	13	10	5	20	11	12	36	159	157
354	7445	402	241	182	54	6825	193	146	43711	2114765	158
9	11	.	4	3	.	9	.	5	7	39	159
18	23	.	10	13	.	19	.	22	62	1794	160
9	16	.	7	6	.	19	.	18	31	731	161
2	1	.	1	-	.	4	.	2	1	13	162
-	.	-	-	.	-	-	.	.	-	.	163
-	.	-	-	.	-	-	.	.	-	.	164
-	.	-	-	.	-	-	.	.	-	.	165

BETRIEBE												
.	6	94	166
.	-	1858	167
.	937	304491	168

LICHE BETRIEBE

THUERINGEN

SAMMEN											
61	67	54	42	48	30	68	.	51	105	851	145
4999	3136	2795	3210	3659	2483	6080	.	6341	14038	703826	146
38	55	46	37	42	25	51	40	46	92	782	147
898	1219	1177	1157	1729	1494	3178	2462	3211	7908	588146	148
46	48	41	27	31	23	47	38	40	79	619	149
4082	1896	1607	2032	1916	949	2866	2247	3088	6077	112775	150
11	10	14	4	12	7	20	16	15	29	146	151
104	53	69	11	25	70	88	53	109	173	887	152
15	15	16	13	13	.	23	15	21	40	428	153
197	205	254	207	213	.	599	506	669	1753	159132	154
18	21	18	20	19	7	26	17	20	38	295	155
144	245	79	255	367	322	1241	351	334	1836	500396	156
16	25	17	17	18	7	24	20	17	32	108	157
670	4729	1757	2267	1440	86	1078	377	630	1201	1361329	158
10	21	14	8	8	.	.	4	7	10	35	159
16	81	49	15	25	.	.	10	19	45	1569	160
11	25	18	12	10	.	.	9	16	33	981	161
2	3	3	2	3	.	.	3	4	5	38	162
-	-	-	-	-	-	-	.	-	-	-	163
-	-	-	-	-	-	-	.	-	-	-	164
-	-	-	-	-	-	-	.	-	-	-	165

BETRIEBE											
NATUERLICHE PERSONEN SIND											
.	-	-	-	-	-	-	-	-	-	-	166
.	-	-	-	-	-	-	-	-	-	-	167
.	-	-	-	-	-	-	-	-	-	-	168

JURISTISCHE PERSONEN SIND											
.	31	13	18	11	16	.	15	.	17	106	169
.	-	-	4	-	-	.	3	.	0	2193	170
.	4800	2338	3690	2540	4123	.	5215	.	7811	344825	171

LFDI NR.	LANDW. GENUTZTE FLAECHE VON ... BIS UNTER ... HA	MERKMAL	BETRIEBE					
			BETRIEBE INSGESAMT	UNTER 1 000	1 000 2 000	2 000 3 000	3 000 4 000	BETRIEBE 4 000 6
			1 / 2	3	4	5	6	

STADTSTAATEN DEUTSCHLAND

				LANDWIRTSCHAFT BETRIEBE, DEREN INHABER					
145	INSGESAMT	BETRIEBE	ANZAHL	1962	336	67	.	.	
146	LF	FLAECHE	HA	25494	2343	511	.	.	
147	ACKERLAND	BETRIEBE	ANZAHL	1338	57	19	18	26	
148		FLAECHE	HA	9365	208	89	29	86	
149	DAUERGRUENLAND	BETRIEBE	ANZAHL	790	303	36	20	18	
150		FLAECHE	HA	14261	2099	405	324	292	
151	WALD	BETRIEBE	ANZAHL	71	18	.	.	5	
152		FLAECHE	HA	608	23	.	.	33	
153	MILCHKUEHE	BETRIEBE	ANZAHL	174	.	.	-	.	
154		TIERE	ANZAHL	6073	.	4	-	3	
155	SCHWEINE O. FERKEL	BETRIEBE	ANZAHL	93	13	4	.	3	
156		TIERE	ANZAHL	4663	45	19	.	31	
157	LEGEHENNEN	BETRIEBE	ANZAHL	198	76	8	4	6	
158		TIERE	ANZAHL	32257	1132	502	154	623	
159	GARTENBAUBETR. 1)	BETRIEBE	ANZAHL	1028	.	9	14	19	
160	LF	FLAECHE	HA	2105	.	5	4	5	
161	GN O. OBSTANLAGEN	FLAECHE	HA	1476	.	1	2	3	
162	UNTER GLAS	FLAECHE	HA	276	.	0	0	0	
FORST									
166	INSGESAMT	BETRIEBE	ANZAHL	37	15	6	.	.	
167	LF	FLAECHE	HA	5	-	0	.	.	
168	WALD	FLAECHE	HA	4119	34	39	.	.	

1) GARTENBAU- UND WEINBAUBETRIEBE IN DER ABGRENZUNG NACH DER BETRIEBSSYSTEMATIK.

LANDWIRTSCHAFTLICHEN BETRIEBE UND DER FORSTBETRIEBE 1995

MIT STANDARDBETRIEBSEINKOMMEN VON ...		BIS UNTER ...		DM													
4 000	5 000	6 000	7 000	8 000	9 000	10 000	11 000	12 000	13 000	14 000	15 000	16 000	ILFD	INR.			
7	8	9	10	11	12	13	14	15	16								

STADTSTAATEN DEUTSCHLAND

LICHE BETRIEBE

NATUERLICHE PERSONEN SIND

41	42	24	35	.	30	24	24	22	20	145
363	433	305	510	.	363	470	386	140	499	146
30	31	20	24	16	22	23	15	19	18	147
123	155	117	154	113	41	263	150	64	326	148
16	13	8	12	10	8	7	12	5	8	149
230	266	183	344	255	308	203	215	72	169	150
-	-	.	.	4	151
-	-	.	.	80	152
.	-	.	-	4	-	153
.	-	.	-	22	-	154
4	.	3	155
44	.	32	156
6	.	3	.	4	.	3	.	.	4	157
87	.	105	.	72	.	55	.	.	187	158
24	21	13	18	11	18	14	10	15	7	159
47	8	11	5	6	8	6	21	7	4	160
6	5	4	5	3	4	5	4	7	3	161
0	0	0	1	1	1	0	0	1	0	162

BETRIEBE

5	-	-	-	.	-	-	-	-	-	166
-	-	-	-	.	-	-	-	-	-	167
97	-	-	-	.	-	-	-	-	-	168

							BETRIEBE				
I		I		I		I					
I		I		I		I					
I		I		I		I					
LFDI	LANDW. GENUTZTE FLAECHE	I	14 000	I	15 000	I	16 000	I	18 000	I	20 000
I		I		I		I		I		I	
NR.	VON ... BIS UNTER ... HA	I	15 000	I	16 000	I	18 000	I	20 000	I	22 000
I		I		I		I		I		I	
I		I		I		I		I		I	
I		I		I		I		I		I	
I		I		I		I		I		I	
I		I		I		I		I		I	
I		I		I		I		I		I	
			17		18		19		20		21

STADTSTAATEN DEUTSCHLAND

							LANDWIRTSCHAFT				
							BETRIEBE, DEREN INHABER				
145	INSGESAMT	BETRIEBE		ANZAHL	34
146		LF	FLAECHE	HA	327
147		ACKERLAND	BETRIEBE	ANZAHL	16	19	18	32	28		
148			FLAECHE	HA	104	52	47	127	43		
149		DAUERGRUENLAND	BETRIEBE	ANZAHL	5	6	6	7	7		
150			FLAECHE	HA	131	100	104	102	273		
151		WALD	BETRIEBE	ANZAHL		
152			FLAECHE	HA		
153		MILCHKUEHE	BETRIEBE	ANZAHL	.	.	-	.	.		
154			TIERE	ANZAHL		
155		SCHWEINE O. Ferkel	BETRIEBE	ANZAHL	-		
156			TIERE	ANZAHL	-		
157		LEGEHENNEN	BETRIEBE	ANZAHL		
158			TIERE	ANZAHL		
159		GARTENBAUBETR. 1)	BETRIEBE	ANZAHL	13	18	18	26	26		
160		LF	FLAECHE	HA	7	17	12	12	20		
161		GN O. OBSTANLAGEN	FLAECHE	HA	7	11	8	11	14		
162		UNTER GLAS	FLAECHE	HA	0	1	1	2	2		
											FORST
166	INSGESAMT	BETRIEBE		ANZAHL	-	-	-	-	-	-	-
167		LF	FLAECHE	HA	-	-	-	-	-	-	-
168		WALD	FLAECHE	HA	-	-	-	-	-	-	-

1) GARTENBAU- UND WEINBAUBETRIEBE IN DER ABGRENZUNG NACH DER BETRIEBSSYSTEMATIK.

LANDWIRTSCHAFTLICHEN BETRIEBE UND DER FORSTBETRIEBE 1995

MIT STANDARDBETRIEBSEINKOMMEN VON ... BIS UNTER ... DM

22 000	25 000	30 000	35 000	40 000	45 000	50 000	60 000	70 000	80 000	100 000 UND MEHR	ILFD INR.
22	23	24	25	26	27	28	29	30	31	32	

LICHE BETRIEBE

STADTSTAATEN DEUTSCHLAND

NATUERLICHE PERSONEN SIND

.	.	80	67	70	53	106	93	96	132	235	145
35	64	714	1025	818	335	1191	1569	1469	2825	5801	146
228	247	287	570	385	120	436	810	401	972	200	147
12	24	19	16	16	10	27	26	26	46	61	149
222	357	385	417	357	148	550	603	880	1661	2603	150
-	.	.	3	3	.	.	.	3	4	6	151
-	.	.	8	297	.	.	.	6	25	13	152
3	9	8	11	8	3	13	12	16	31	41	153
26	129	136	197	129	64	323	343	572	1329	2704	154
4	3	.	4	.	.	4	4	.	8	13	155
235	245	.	92	.	.	42	175	.	386	1742	156
4	6	6	3	.	.	.	9	12	10	14	157
44	526	1044	165	.	.	.	4745	8763	235	3863	158
27	54	61	46	48	41	71	62	64	85	174	159
29	88	44	56	84	46	149	87	125	177	1013	160
17	39	38	30	45	39	82	71	78	120	815	161
2	4	10	7	8	7	15	17	21	33	139	162

BETRIEBE

.	.	-	-	-	-	.	-	-	-	.	166
.	.	-	-	-	-	.	-	-	-	.	167
.	.	-	-	-	-	.	-	-	-	.	168

FRÜHERES BUNDESGBEIT

NR. I	LANDW. GENUZTE FLAECHEN VON ... BIS UNTER ... HA	MERKMAL	BETRIEBE		UNTER		1 000		2 000		3 000		BETRIEBE	
			INSGESAMT	1 / 2	3	4	5	6	INSGESAMT	1	2	3	4	5

LANDWIRTSCHAFT														
BETRIEBE, DEREN INHABER														
129	INSGESAMT	BETRIEBE		ANZAHL	551690	141957	37624	23893	17624					
130	LF	FLAECHEN	HA	ANZAHL	11619131	517412	217145	172375	149852					
131	ACKERLAND	FLAECHEN	HA	ANZAHL	7319907	172809	106381	91275	82198					
132	DAUERGRUENLAND	FLAECHEN	HA	ANZAHL	4110402	337926	105338	76688	64094					
133	WALD	FLAECHEN	HA	ANZAHL	1415776	72729	54438	41653	33122					
134	MILCHKUEHE	TIERE	ANZAHL	ANZAHL	4192552	4017	7543	10270	12696					
135	SCHWEINE O. FERKEL	TIERE	ANZAHL	ANZAHL	1553017	119415	81379	76524	75714					
136	LEGEHENNEN	TIERE	ANZAHL	ANZAHL	27599379	542962	223942	164901	142609					
BETRIEBE, DEREN INHABER														
137	INSGESAMT	BETRIEBE		ANZAHL	2846	818	204	140	87					
138	LF	FLAECHEN	HA	ANZAHL	105513	4729	1473	1138	994					
139	ACKERLAND	FLAECHEN	HA	ANZAHL	65538	240	128	69	34					
140	DAUERGRUENLAND	FLAECHEN	HA	ANZAHL	34921	4339	1258	995	909					
141	WALD	FLAECHEN	HA	ANZAHL	28667	462	761	602	528					
142	MILCHKUEHE	TIERE	ANZAHL	ANZAHL	10782	3	7	7	5					
143	SCHWEINE O. FERKEL	TIERE	ANZAHL	ANZAHL	103818	203	58	52	96					
144	LEGEHENNEN	TIERE	ANZAHL	ANZAHL	3364385	861	351	612	25					
ZU														
145	INSGESAMT	BETRIEBE		ANZAHL	554536	142775	37828	24033	17711					
146	LF	FLAECHEN	HA	ANZAHL	11724644	522140	218619	173513	150846					
147	ACKERLAND	BETRIEBE	ANZAHL	ANZAHL	417137	77248	24504	16744	13086					
148	DAUERGRUENLAND	FLAECHEN	HA	ANZAHL	7385445	173049	106509	91344	82231					
149	DAUERGRUENLAND	BETRIEBE	ANZAHL	ANZAHL	434190	115582	25780	16574	12615					
150	WALD	FLAECHEN	HA	ANZAHL	4145323	342266	106596	77684	65004					
151	WALD	BETRIEBE	ANZAHL	ANZAHL	287216	57051	19512	12350	9115					
152	WALD	FLAECHEN	HA	ANZAHL	1444443	73191	55199	42255	33650					
153	MILCHKUEHE	BETRIEBE	ANZAHL	ANZAHL	196111	3109	3711	3782	3729					
154	TIERE	ANZAHL	ANZAHL	ANZAHL	4203334	4020	7550	10277	12701					
155	SCHWEINE O. FERKEL	BETRIEBE	ANZAHL	ANZAHL	196194	27798	11163	8114	6630					
156	TIERE	ANZAHL	ANZAHL	ANZAHL	15696835	119618	81437	76576	75810					
157	LEGEHENNEN	BETRIEBE	ANZAHL	ANZAHL	162228	35584	10976	7532	5872					
158	TIERE	ANZAHL	ANZAHL	ANZAHL	30963764	543823	224293	165513	142634					
159	GARTENBAUBETR. 1)	BETRIEBE	ANZAHL	ANZAHL	15207	95	190	246	257					
160	LF	FLAECHEN	HA	ANZAHL	65647	103	157	133	147					
161	GN O. OBSTANLAGEN	FLAECHEN	HA	ANZAHL	44133	4	17	29	42					
162	UNTER GLAS	FLAECHEN	HA	ANZAHL	3285	0	2	4	5					
163	WEINBAUBETRIEBE 1)	BETRIEBE	ANZAHL	ANZAHL	31454	1312	5594	3621	2453					
164	LF	FLAECHEN	HA	ANZAHL	115237	874	3219	2957	2543					
165	REBLAND	FLAECHEN	HA	ANZAHL	80206	397	2234	2066	1804					
FORST														
BETRIEBE, DEREN INHABER														
166	INSGESAMT	BETRIEBE		ANZAHL	112050	86316	13896	4455	2034					
167	LF	FLAECHEN	HA	ANZAHL	10535	1583	868	424	270					
168	WALD	FLAECHEN	HA	ANZAHL	1075085	195372	90421	47234	28428					
BETRIEBE, DEREN INHABER														
169	INSGESAMT	BETRIEBE		ANZAHL	15290	3268	1665	1026	690					
170	LF	FLAECHEN	HA	ANZAHL	8781	28	38	43	26					
171	WALD	FLAECHEN	HA	ANZAHL	4371901	9460	12509	12566	11642					

1) GARTENBAU- UND WEINBAUBETRIEBE IN DER ABGRENZUNG NACH DER BETRIEBSSYSTEMATIK.

MIT STANDARDBETRIEBSEINKOMMEN VON ...		BIS UNTER ...		DM											
4 000	5 000	6 000	7 000	8 000	9 000	10 000	11 000	12 000	13 000	13 000	14 000	15 000	16 000	ILFD	INR.

LICHE BETRIEBE

NATUERLICHE PERSONEN SIND

14161	11577	10261	9168	8232	7577	7083	6573	6295	5902	129
132978	117211	112042	106918	102381	97265	96992	93251	92497	89577	130
76319	67293	65017	63377	60094	57188	57699	54325	53443	52836	131
53626	47232	44547	41436	40134	38051	37497	37166	37278	35012	132
27501	23721	22278	20404	18409	16561	17285	16572	15889	15473	133
14892	16671	18310	19846	21009	22952	23765	24841	25531	26514	134
73451	70091	69343	73222	71406	69174	68412	72892	68722	69774	135
129662	111046	121423	121788	117213	105154	100941	105315	114511	100269	136

JURISTISCHE PERSONEN SIND

59	44	45	39	35	25	24	19	32	22	137
679	770	1047	752	603	372	295	252	516	569	138
137	73	125	151	117	116	16	146	97	96	139
505	668	892	578	453	245	248	82	408	452	140
225	237	353	396	235	95	304	58	440	270	141
8	3	9	-	22	4	7	-	25	16	142
56	130	154	27	84	213	17	-	32	192	143
134	185	487	370	105	24	120	108	83	2693	144

SAMMEN

14220	11621	10306	9207	8267	7602	7107	6592	6327	5924	145
133658	117981	113089	107671	102984	97638	97287	93503	93013	90146	146
10892	9084	8212	7472	6711	6291	5900	5441	5211	4918	147
76456	67366	65141	63528	60210	57303	57715	54471	53540	52932	148
10234	8534	7620	6931	6297	5815	5440	5153	4927	4642	149
54131	47900	45439	42013	40587	38296	37745	37247	37686	35464	150
7375	6037	5466	4992	4482	4171	3971	3743	3536	3398	151
27726	23958	22632	20800	18645	16656	17589	16630	16329	15742	152
3711	3515	3451	3396	3285	3257	3161	3076	2994	2893	153
14900	16674	18319	19846	21031	22956	23772	24841	25556	26530	154
5571	4713	4345	4041	3691	3334	3142	3002	2780	2656	155
73507	70221	69497	73249	71490	69387	68429	72892	68754	69966	156
4880	4036	3777	3422	3130	2869	2691	2491	2340	2192	157
129796	111231	121910	122158	117318	105178	101061	105423	114594	102962	158
286	293	281	256	235	287	278	240	287	218	159
197	156	207	161	146	205	210	212	273	178	160
62	67	73	69	69	89	101	92	121	89	161
6	8	9	10	10	14	14	13	17	15	162
1748	1298	.	837	.	620	.	.	457	.	163
2158	1862	.	1571	.	1373	.	.	1270	.	164
1537	1357	.	1129	.	1001	.	.	903	.	165

BETRIEBE

NATUERLICHE PERSONEN SIND

972	662	460	307	281	176	194	132	136	98	166
162	117	141	107	92	81	76	41	68	51	167
16508	13238	10927	8017	8162	5734	6719	5113	5351	4015	168

JURISTISCHE PERSONEN SIND

560	392	352	271	245	236	218	164	171	149	169
22	24	17	11	12	24	9	13	10	5	170
11703	9782	10363	9183	9213	9773	10244	8053	8855	8518	171

FRÜHERES BUNDESGBIET

NR.	LANDW. GENUTZTE FLÄCHE VON ... BIS UNTER ... HA	MERKMAL	14 000	15 000	16 000	18 000	20 000
			15 000	16 000	18 000	20 000	22 000
			17	18	19	20	21

LANDWIRTSCHAFT

BETRIEBE, DEREN INHABER

129	INSGESAMT	BETRIEBE	ANZAHL	5569	5308	9836	9191	8660
130	LF	FLÄCHE	HA	87864	87543	167666	164118	164434
131	ACKERLAND	FLÄCHE	HA	50965	51233	95284	94946	94434
132	DAUERGRUENLAND	FLÄCHE	HA	35202	34759	69308	66000	66947
133	WALD	FLÄCHE	HA	14488	14061	27659	26953	27396
134	MILCHKUEHE	TIERE	ANZAHL	27262	27895	59204	62541	65493
135	SCHWEINE O. FERKEL	TIERE	ANZAHL	68126	69995	131495	141331	133388
136	LEGEHENNEN	TIERE	ANZAHL	99750	98038	191236	201268	175349

BETRIEBE, DEREN INHABER

137	INSGESAMT	BETRIEBE	ANZAHL	20	20	40	34	33
138	LF	FLÄCHE	HA	194	300	505	1403	833
139	ACKERLAND	FLÄCHE	HA	27	69	214	312	154
140	DAUERGRUENLAND	FLÄCHE	HA	125	216	254	1067	650
141	WALD	FLÄCHE	HA	83	173	365	390	430
142	MILCHKUEHE	TIERE	ANZAHL	12	10	34	39	24
143	SCHWEINE O. FERKEL	TIERE	ANZAHL	5	15	85	384	12
144	LEGEHENNEN	TIERE	ANZAHL	44	-	606	122	10

ZU

145	INSGESAMT	BETRIEBE	ANZAHL	5589	5328	9876	9225	8693
146	LF	FLÄCHE	HA	88058	87843	168171	165521	165267
147	ACKERLAND	BETRIEBE	ANZAHL	4625	4489	8175	7629	7231
148		FLÄCHE	HA	50992	51302	95497	95258	94588
149	DAUERGRUENLAND	BETRIEBE	ANZAHL	4355	4229	7916	7411	7070
150		FLÄCHE	HA	35327	34975	69562	67067	67597
151	WALD	BETRIEBE	ANZAHL	3172	3035	5746	5480	5266
152		FLÄCHE	HA	14572	14233	28024	27343	27825
153	MILCHKUEHE	BETRIEBE	ANZAHL	2824	2772	5401	5214	5053
154		TIERE	ANZAHL	27274	27905	59238	62580	65517
155	SCHWEINE O. FERKEL	BETRIEBE	ANZAHL	2467	2401	4375	4130	3795
156		TIERE	ANZAHL	68131	70010	131580	141715	133400
157	LEGEHENNEN	BETRIEBE	ANZAHL	2055	1981	3575	3428	3188
158		TIERE	ANZAHL	99794	98038	191842	201390	175359
159	GARTENBAUBETR. 1)	BETRIEBE	ANZAHL	251	238	435	356	362
160	LF	FLÄCHE	HA	239	232	404	385	389
161	GN O. OBSTANLAGEN	FLÄCHE	HA	113	117	227	198	220
162	UNTER GLAS	FLÄCHE	HA	15	16	33	30	33
163	WEINBAUBETRIEBE 1)	BETRIEBE	ANZAHL	408	.	671	642	.
164	LF	FLÄCHE	HA	1363	.	2356	2564	.
165	REBLAND	FLÄCHE	HA	895	.	1683	1797	.

FORST

BETRIEBE, DEREN INHABER

166	INSGESAMT	BETRIEBE	ANZAHL	.	.	140	122	108
167	LF	FLÄCHE	HA	.	.	68	92	49
168	WALD	FLÄCHE	HA	.	.	6882	6876	6000

BETRIEBE, DEREN INHABER

169	INSGESAMT	BETRIEBE	ANZAHL	147	131	217	231	186
170	LF	FLÄCHE	HA	9	12	32	26	36
171	WALD	FLÄCHE	HA	9044	8276	15313	17852	15772

1) GARTENBAU- UND WEINBAUBETRIEBE IN DER ABGRENZUNG NACH DER BETRIEBSSYSTEMATIK.

MIT STANDARDBETRIEBSEINKOMMEN VON ... BIS UNTER ... DM

22 000	25 000	30 000	35 000	40 000	45 000	50 000	60 000	70 000	80 000	100 000	UND MEHR	ILFD INR.
22	23	24	25	26	27	28	29	30	31	32		

LICHE BETRIEBE

NATUERLICHE PERSONEN SIND

12165	18614	17110	15378	13862	12757	21423	18162	14582	21074	40072	129
246231	414146	421329	414354	413223	402669	765044	745816	676683	1125008	3225107	130
141771	236906	242746	239795	244555	242206	475553	475489	437781	740629	2395365	131
100103	170196	171582	167611	162410	153982	277390	258896	229555	369983	780453	132
39732	65252	64187	60999	56330	49512	87427	69894	54616	75779	285458	133
104085	191047	208262	214383	214703	212171	381732	355396	307312	483098	1031111	134
205267	342191	356047	362962	377032	410120	865359	916135	983035	2044329	7126686	135
307816	451742	445149	446146	352434	456952	733607	755316	667122	1294199	18721519	136

JURISTISCHE PERSONEN SIND

41	72	58	50	45	46	58	61	55	90	530	137
679	1873	1541	1089	1626	1674	1379	2109	1794	3877	70448	138
210	695	458	638	823	609	848	1412	1047	2573	53906	139
443	1097	964	396	774	986	455	541	605	1079	13235	140
357	623	289	306	560	794	284	532	758	1156	16600	141
42	105	167	174	174	158	315	179	292	631	8310	142
1417	858	1434	1923	1586	2435	2464	4565	3057	4283	77981	143
14066	3200	4747	947	775	1873	9462	4454	21753	67841	3228327	144

SAMMEN

12206	18686	17168	15428	13907	12803	21481	18223	14637	21164	40602	145
246911	416019	422869	415443	414848	404343	766423	747925	678477	1128885	3295555	146
10202	15667	14477	13235	12152	11281	19226	16570	13469	19516	37479	147
141981	237600	243203	240433	245377	242815	476402	476902	438828	743202	2449271	148
9980	15441	14296	12978	11801	10809	18035	15145	12093	17089	29398	149
100546	171294	172546	168007	163184	154969	277845	259437	230160	371061	793688	150
7506	11555	10736	9805	8856	7970	13024	10544	8115	10984	20223	151
40088	65874	64476	61306	56890	50306	87710	70426	55374	76935	302058	152
7346	11839	11210	10434	9535	8777	14417	11966	9441	12996	19816	153
104127	191152	206429	214557	214877	212329	382047	355575	307604	483729	1039421	154
5287	8109	7331	6505	5880	5473	9153	7769	6304	9320	16915	155
206684	343049	357481	364885	378618	412555	867823	920700	986092	2048612	7204667	156
4455	6889	6178	5377	4557	4081	6205	4707	3373	4177	6210	157
321882	454942	449896	447093	353209	458825	743069	759770	688875	1362040	21949846	158
499	762	741	617	498	490	778	708	543	921	3559	159
567	1110	1277	1011	1057	1044	1837	1694	1608	3259	47051	160
324	573	672	587	561	617	1075	1161	988	2101	33673	161
49	87	84	90	77	82	162	159	152	268	1822	162
710	985	.	.	.	535	.	668	.	541	853	163
3404	5516	.	.	.	4925	.	8201	.	9409	18674	164
2358	3787	.	.	.	3407	.	5660	.	6116	13334	165

BETRIEBE

NATUERLICHE PERSONEN SIND

149	199	.	.	.	57	104	59	.	.	381	166
109	256	.	.	.	108	298	131	.	.	4133	167
9851	16592	.	.	.	8510	17798	12155	.	.	467812	168

JURISTISCHE PERSONEN SIND

298	384	319	265	207	213	337	248	212	344	2154	169
41	33	49	20	43	34	79	23	25	81	7955	170
27915	41115	39952	37451	32967	37307	66694	57338	57306	108164	3657570	171

NEUE LÄNDER UND BERLIN OST

NR.	LFDI	LANDW. GENUTZTE FLÄCHE VON ... BIS UNTER ... HA	MERKMAL		BETRIEBE					BETRIEBE
					BETRIEBE INSGESAMT	UNTER 1 000	1 000 2 000	2 000 3 000	3 000 4 000	
				1 / 2	3	4	5	6		
LANDWIRTSCHAFT										
BETRIEBE, DEREN INHABER										
129		INSGESAMT	BETRIEBE	ANZAHL	29444	10341	2656	1567	1188	
130		LF	FLÄCHE	HA	2341208	47899	22057	17040	14608	
131		ACKERLAND	FLÄCHE	HA	1855561	13339	9377	8506	7997	
132		DAUERGRUENLAND	FLÄCHE	HA	473370	33902	12366	8320	8504	
133		WALD	FLÄCHE	HA	44389	6351	5148	3419	2735	
134		MILCHKUEHE	TIERE	ANZAHL	323272	567	870	690	831	
135		SCHWEINE O. Ferkel	TIERE	ANZAHL	670356	9363	4329	3072	2726	
136		LEGEHENNEN	TIERE	ANZAHL	2356468	122719	42081	22256	18728	
BETRIEBE, DEREN INHABER										
137		INSGESAMT	BETRIEBE	ANZAHL	3156	101	22	12	19	
138		LF	FLÄCHE	HA	3180145	1033	323	262	389	
139		ACKERLAND	FLÄCHE	HA	2573934	132	122	22	41	
140		DAUERGRUENLAND	FLÄCHE	HA	594402	878	188	238	342	
141		WALD	FLÄCHE	HA	10844	53	41	29	90	
142		MILCHKUEHE	TIERE	ANZAHL	700714	1	-	1	4	
143		SCHWEINE O. Ferkel	TIERE	ANZAHL	1919031	9	-	17	6	
144		LEGEHENNEN	TIERE	ANZAHL	7172550	381	40	20	40	
ZU										
145		INSGESAMT	BETRIEBE	ANZAHL	32600	10442	2678	1579	1207	
146		LF	FLÄCHE	HA	5521354	48932	22380	17301	14997	
147		ACKERLAND	BETRIEBE	ANZAHL	25634	6096	2103	1342	1067	
148		DAUERGRUENLAND	FLÄCHE	HA	4429495	13472	9499	8529	8039	
149		DAUERGRUENLAND	BETRIEBE	ANZAHL	24674	8623	2059	1187	881	
150		WALD	FLÄCHE	HA	1067772	34780	12554	8558	6846	
151		MILCHKUEHE	BETRIEBE	ANZAHL	9711	3136	1152	641	464	
152		SCHWEINE O. Ferkel	BETRIEBE	ANZAHL	55233	6403	5189	3448	2825	
153		LEGEHENNEN	BETRIEBE	ANZAHL	7585	486	473	289	272	
154		TIERE	ANZAHL	1023986	568	870	691	835		
155		SCHWEINE O. Ferkel	BETRIEBE	ANZAHL	9471	2996	993	598	439	
156		TIERE	ANZAHL	2589387	9372	4329	3089	2732		
157		LEGEHENNEN	BETRIEBE	ANZAHL	13217	5757	1561	882	631	
158		TIERE	ANZAHL	9529018	123100	42121	22276	18768		
159		GARTENBAUBETR. 1)	BETRIEBE	ANZAHL	2561	100	149	162	168	
160		LF	FLÄCHE	HA	13331	24	43	56	85	
161		GN O. OBSTANLAGEN	FLÄCHE	HA	7501	5	15	25	36	
162		UNTER GLAS	FLÄCHE	HA	549	1	3	6	8	
163		WEINBAUBETRIEBE 1)	BETRIEBE	ANZAHL	116	32	25	7	7	
164		LF	FLÄCHE	HA	681	13	18	7	8	
165		REBLAND	FLÄCHE	HA	503	11	12	6	7	
FORST										
BETRIEBE, DEREN INHABER										
166		INSGESAMT	BETRIEBE	ANZAHL	19851	16154	2192	772	294	
167		LF	FLÄCHE	HA	1638	271	176	133	67	
168		WALD	FLÄCHE	HA	304433	45473	20958	12004	6361	
BETRIEBE, DEREN INHABER										
169		INSGESAMT	BETRIEBE	ANZAHL	2109	430	179	110	70	
170		LF	FLÄCHE	HA	10981	1	-	1	-	
171		WALD	FLÄCHE	HA	2250763	1534	1826	1828	1596	

1) GARTENBAU- UND WEINBAUBETRIEBE IN DER ABGRENZUNG NACH DER BETRIEBSSYSTEMATIK.

MIT STANDARDBETRIEBSEINKOMMEN VON ...		BIS UNTER ...		DM											
4 000	5 000	6 000	7 000	8 000	9 000	10 000	11 000	12 000	13 000	14 000	15 000	16 000	17 000	18 000	19 000

LICHE BETRIEBE

NATUERLICHE PERSONEN SIND

922	692	575	519	412	71	312	275	242	191	129
14139	11713	9852	11416	8943	13	9159	8571	7508	6128	130
7512	6398	5762	6049	5020	12	4839	4186	3523	3000	131
6522	5227	4030	5284	3870	54	4270	4330	3945	3094	132
2025	1324	1238	1348	787	04	729	655	603	381	133
651	577	511	557	497	87	427	479	453	342	134
1685	1672	1669	1233	1659	91	1258	651	801	689	135
18403	11173	8836	10201	6374	99	4459	7514	4674	12688	136

JURISTISCHE PERSONEN SIND

11	13	12	12	7	8	11	8	5	12	137
320	570	625	660	393	03	586	452	257	1782	138
119	128	60	102	18	63	91	14	162	152	139
200	437	564	556	375	40	492	437	94	1621	140
59	35	1	0	-	-	0	2	14	3	141
-	7	-	3	-	-	-	2	-	-	142
3	18	140	9	-	-	7	5	-	-	143
791	15	154	11	-	-	-	84	-	-	144

SAMMEN

933	705	587	531	419	79	323	283	247	203	145
14459	12283	10477	12076	9336	16	9745	9023	7765	7910	146
807	624	508	464	375	31	278	235	213	165	147
7631	6526	5822	6152	5038	75	4930	4199	3685	3151	148
664	485	370	361	265	51	230	196	168	140	149
6722	5665	4594	5840	4245	94	4761	4767	4039	4715	150
320	232	217	161	130	98	97	85	65	53	151
2083	1359	1238	1348	787	04	729	657	618	384	152
186	142	108	117	86	83	64	66	58	44	153
651	584	511	560	497	87	427	481	453	342	154
322	228	186	148	134	16	98	86	70	51	155
1688	1690	1809	1242	1659	91	1265	656	801	689	156
453	313	246	222	179	65	130	111	93	77	157
19194	11188	8990	10212	6374	99	4459	7598	4674	12688	158
169	148	140	118	105	75	68	57	52	38	159
87	105	72	54	77	60	68	39	44	66	160
42	47	46	41	48	35	32	29	29	24	161
10	10	11	12	10	9	8	8	7	6	162
5	6	.	-	.	-	.	.	-	.	163
7	18	.	-	.	-	.	.	-	.	164
7	9	.	-	.	-	.	.	-	.	165

BETRIEBE

NATUERLICHE PERSONEN SIND

170	69	41	36	17	17	7	3	10	3	166
58	23	31	12	5	8	3	-	5	-	167
4563	2241	1491	1608	872	02	433	211	701	242	168

JURISTISCHE PERSONEN SIND

63	36	34	32	28	24	21	28	26	18	169
-	-	-	3	-	-	2	7	-	1	170
1827	1240	1383	1504	1472	84	1324	1935	1941	1439	171

NEUE LAENDER UND BERLIN-OST

						BETRIEBE			
I	I	I	I	I	I	I	I	I	I
LFDI	LANDW. GENUTZTE FLAECHE		MERKMAL		14 000	15 000	16 000	18 000	20 000
NR.	VON ... BIS UNTER ... HA				15 000	16 000	18 000	20 000	22 000
I	I	I	I	I	I	I	I	I	I
I	I	I	I	I	I	I	I	I	I
I	I	I	I	I	I	I	I	I	I
I	I	I	I	I	17	18	19	20	21

LANDWIRTSCHAFT

BETRIEBE, DEREN INHABER

129	INSGESAMT	BETRIEBE		ANZAHL	236	197	320	241	254
130		LF	FLAECHE	HA	9694	8640	13067	9999	11683
131		ACKERLAND	FLAECHE	HA	4561	4145	6355	5384	5910
132		DAUERGRUENLAND	FLAECHE	HA	5114	4461	6645	4557	5709
133		WALD	FLAECHE	HA	414	474	814	445	710
134		MILCHKUEHE	TIERE	ANZAHL	450	426	723	519	698
135		SCHWEINE O. FERKEL	TIERE	ANZAHL	1014	434	892	652	1224
136		LEGEHENNEN	TIERE	ANZAHL	3858	5834	6465	16243	1744

BETRIEBE, DEREN INHABER

137	INSGESAMT	BETRIEBE		ANZAHL	9	6	17	12	18
138		LF	FLAECHE	HA	479	258	1452	1388	1187
139		ACKERLAND	FLAECHE	HA	17	18	306	21	219
140		DAUERGRUENLAND	FLAECHE	HA	461	237	1143	1366	966
141		WALD	FLAECHE	HA	85	-	102	-	1
142		MILCHKUEHE	TIERE	ANZAHL	-	-	-	-	-
143		SCHWEINE O. FERKEL	TIERE	ANZAHL	253	169	402	-	564
144		LEGEHENNEN	TIERE	ANZAHL	280	-	-	-	6775

ZU

145	INSGESAMT	BETRIEBE		ANZAHL	245	203	337	253	272
146		LF	FLAECHE	HA	10172	8899	14519	11386	12870
147		ACKERLAND	BETRIEBE	ANZAHL	205	167	277	207	229
148			FLAECHE	HA	4578	4163	6660	5405	6130
149		DAUERGRUENLAND	BETRIEBE	ANZAHL	171	146	236	151	191
150			FLAECHE	HA	5576	4698	7788	5923	6675
151		WALD	BETRIEBE	ANZAHL	71	71	91	63	82
152			FLAECHE	HA	499	474	916	445	711
153		MILCHKUEHE	BETRIEBE	ANZAHL	51	49	78	48	61
154			TIERE	ANZAHL	450	426	723	519	698
155		SCHWEINE O. FERKEL	BETRIEBE	ANZAHL	74	49	85	48	71
156			TIERE	ANZAHL	1267	603	1294	652	1788
157		LEGEHENNEN	BETRIEBE	ANZAHL	97	80	124	83	86
158			TIERE	ANZAHL	4138	5834	6465	16243	8519
159		GARTENBAUBETR. 1)	BETRIEBE	ANZAHL	34	38	81	59	60
160		LF	FLAECHE	HA	29	38	119	66	97
161		GN O. OBSTANLAGEN	FLAECHE	HA	22	28	58	53	57
162		UNTER GLAS	FLAECHE	HA	6	5	14	11	11
163		WEINBAUBETRIEBE 1)	BETRIEBE	ANZAHL	-	.	4	-	.
164		LF	FLAECHE	HA	-	.	24	-	.
165		REBLAND	FLAECHE	HA	-	.	15	-	.

FORST

BETRIEBE, DEREN INHABER

166	INSGESAMT	BETRIEBE		ANZAHL	.	.	3	3	3
167		LF	FLAECHE	HA	.	.	1	-	-
168		WALD	FLAECHE	HA	.	.	217	335	372

BETRIEBE, DEREN INHABER

169	INSGESAMT	BETRIEBE		ANZAHL	20	14	31	33	29
170		LF	FLAECHE	HA	-	-	-	9	-
171		WALD	FLAECHE	HA	1701	1268	3057	3583	3491

1) GARTENBAU- UND WEINBAUBETRIEBE IN DER ABGRENZUNG NACH DER BETRIEBSSYSTEMATIK.

MIT STANDARDBETRIEBSEINKOMMEN VON ... BIS UNTER ... DM													
22 000	25 000	30 000	35 000	40 000	45 000	0 000	60 000	70 000	80 000	100 000	UND MEHR	ILFD	INR.
22	23	24	25	26	27	28	29	30	31	32			

LICHE BETRIEBE

NATUERLICHE PERSONEN SIND

323	426	379	298	245	208	411	349	356	649	4289	129
17896	22413	27913	21257	17245	18998	37977	37279	39159	78746	1770596	130
9007	12969	14866	12772	11277	12442	26472	25456	27975	58700	1526651	131
8791	9301	12896	8355	5827	6383	11295	11575	10921	19287	236134	132
600	588	649	607	266	312	737	629	458	1799	7442	133
1084	1564	1749	1497	1499	1303	3758	4275	5382	12598	277808	134
1071	1597	1680	2948	1750	1441	3918	2845	3204	9079	604809	135
11679	14991	4781	12159	5010	1560	12417	4981	2415	32005	1923621	136

JURISTISCHE PERSONEN SIND

19	27	29	27	19	19	25	23	30	50	2573	137
2288	2718	2978	5218	2507	4772	4933	1999	5478	11847	3122291	138
118	707	429	343	271	655	879	1172	1717	3067	2562770	139
2167	1999	2541	4872	2217	4101	4049	791	3729	8749	547951	140
68	26	13	222	36	7	204	125	5	143	9482	141
-	3	-	5	17	-	59	40	28	23	700521	142
812	28	16	13	40	-	512	211	2410	1601	1911786	143
405	25	70	11050	-	-	140	-	272	19210	7132787	144

SAMMEN

342	453	408	325	264	227	436	372	386	699	6862	145
20183	25131	30891	26475	19753	23770	42911	39278	44637	90592	4892887	146
280	395	356	278	236	196	411	342	347	629	6471	147
9124	13676	15295	13115	11548	13097	27351	26628	29692	61766	4089421	148
256	304	305	239	192	172	318	286	276	511	5040	149
10958	11300	15437	13226	8044	10484	15344	12366	14651	28036	784085	150
98	121	117	97	71	62	129	123	102	200	1362	151
667	613	662	829	302	319	941	753	463	1942	16923	152
83	108	103	83	76	58	140	137	154	280	3602	153
1084	1567	1749	1502	1516	1303	3817	4315	5410	12621	978329	154
92	104	99	95	63	46	103	93	90	165	1729	155
1883	1625	1696	2961	1790	1441	4430	3056	5614	10680	2516595	156
123	157	127	106	83	63	135	122	100	202	709	157
12084	15016	4851	23209	5010	1560	12557	4981	2687	51215	9056408	158
59	91	52	47	42	30	41	21	40	47	270	159
165	202	116	93	165	142	145	96	179	323	10474	160
64	103	74	65	68	59	97	55	128	173	5946	161
12	18	12	14	13	8	14	8	16	16	262	162
-	5	-	..	4	..	-	5	163
-	56	-	..	89	..	-	295	164
-	27	-	..	46	..	-	279	165

BETRIEBE

NATUERLICHE PERSONEN SIND

3	8	3	3	3	23	166
-	-	-	20	12	809	167
408	1272	773	908	1044	198709	168

JURISTISCHE PERSONEN SIND

31	48	32	39	30	30	45	29	37	46	516	169
0	4	-	4	-	-	-	3	11	16	10920	170
4126	7470	5768	8027	6926	7781	13171	10023	14678	21412	2116048	171

Früheres Bundesgebiet

Lfd. Nr.	Standard- betriebseinkommen von ... bis unter ... DM	Jahr	Betriebe insgesamt	Betriebs						
				Landwirt						
				insgesamt	Marktfruchtbetriebe			Futterbaubetriebe		
					zusammen	Spezial- betriebe	Verbund- betriebe	zusammen	Spezial- betriebe	Verbund- betriebe
				Be						
1	1 - 2	1991	72 801	55 170	21 003	16 012	4 991	17 934	15 444	2 490
2		1995	65 455	47 364	15 923	11 482	4 441	16 796	14 712	2 084
3	2 - 5	1991	103 054	86 075	34 588	25 125	9 461	31 975	24 228	7 747
4		1995	87 273	68 740	26 569	18 791	7 778	24 543	19 455	5 088
5	5 - 10	1991	100 329	91 430	30 191	20 545	9 646	44 321	29 762	14 559
6		1995	84 780	73 407	26 887	18 566	8 321	30 463	21 656	8 807
7	10 - 20	1991	121 451	116 181	28 012	17 397	10 815	70 185	45 984	24 201
8		1995	97 394	90 942	25 645	16 987	8 848	48 169	33 330	14 839
9	20 - 30	1991	76 002	74 444	13 879	7 760	6 119	49 581	32 748	16 833
10		1995	62 286	60 356	12 592	7 773	4 819	37 757	28 456	11 301
11	30 - 50	1991	75 218	74 202	15 882	8 173	7 689	47 345	29 901	17 444
12		1995	67 389	66 160	13 810	8 305	5 505	40 753	27 574	13 179
13	50 - 100	1991	43 319	42 714	14 753	8 151	6 602	23 102	14 126	8 976
14		1995	49 547	48 821	14 752	8 436	6 316	26 300	18 740	9 580
15	100 und mehr	1991	7 931	7 669	5 137	3 788	1 349	2 153	1 212	941
16		1995	12 141	11 843	6 753	4 602	2 151	4 104	2 348	1 756
17	Zusammen ...	1991	600 205	547 885	163 423	106 951	56 472	286 596	193 405	93 191
18		1995	526 285	467 633	142 931	94 952	47 979	228 885	162 271	66 614
19	unter 1	1991	148 200	26 180	723	594	129	3 689	3 172	497
20		1995	155 611	24 036	551	489	62	3 563	3 103	480
21	Insgesamt ...	1991	748 405	574 065	164 146	107 545	56 801	290 285	196 577	93 688
22		1995	681 876	491 669	143 482	95 441	48 041	232 468	165 374	67 094
				Landwirtschaftlich						
23	1 - 2	1991	101 791	77 389	29 800	22 716	7 084	24 905	21 354	3 551
24		1995	90 773	65 877	22 433	16 150	6 263	23 061	20 156	2 905
25	2 - 5	1991	341 624	287 719	115 002	83 038	31 964	108 977	81 479	27 498
26		1995	288 048	228 460	88 885	62 650	26 235	81 715	64 024	17 691
27	5 - 10	1991	726 939	665 054	216 375	146 632	69 743	326 814	218 516	108 298
28		1995	609 549	530 754	192 701	132 832	59 869	222 335	157 176	65 159
29	10 - 20	1991	1 767 660	1 695 058	399 350	246 451	152 899	1 036 232	680 799	355 433
30		1995	1 417 468	1 328 193	366 755	242 315	124 440	714 372	495 030	219 342
31	20 - 30	1991	1 670 014	1 632 369	341 612	190 358	151 254	1 220 319	805 116	415 203
32		1995	1 534 871	1 488 401	309 254	190 682	118 572	932 356	652 445	279 911
33	30 - 50	1991	2 879 003	2 840 803	616 751	316 269	300 482	1 804 793	1 137 859	666 934
34		1995	2 602 507	2 555 809	537 439	321 754	215 685	1 568 518	1 058 288	510 230
35	50 - 100	1991	2 877 563	2 837 264	1 016 861	567 005	449 856	1 508 912	920 835	588 077
36		1995	3 359 200	3 310 073	1 034 130	594 212	439 918	1 762 147	1 119 238	642 909
37	100 und mehr	1991	1 200 405	1 150 758	819 041	632 941	186 100	279 917	157 760	122 157
38		1995	1 823 303	1 767 760	1 094 584	793 040	301 544	542 503	304 522	237 981
39	Zusammen ...	1991	11 764 999	11 386 413	3 554 795	2 205 410	1 349 385	6 310 889	4 023 718	2 287 151
40		1995	11 725 819	11 275 327	3 646 181	2 353 635	1 292 546	5 847 007	3 870 879	1 976 128
41	unter 1	1991	19 969	13 006	433	338	95	883	715	168
42		1995	18 142	11 393	325	280	45	655	524	131
43	Insgesamt ...	1991	11 784 968	11 399 419	3 555 228	2 205 748	1 349 480	6 311 752	4 024 433	2 287 319
44		1995	11 743 960	11 286 719	3 646 505	2 353 916	1 292 589	5 847 664	3 871 404	1 976 260

* Ergebnisse der Agrarberichterstattungen 1991 und 1995, jeweils totale Erhebung. Zum Darstellungsbereich gehören landwirtschaftliche Betriebe mit 1 ha landwirtschaftlich genutzter Fläche (LF) und mehr sowie Forstbetriebe mit 1 ha Waldfläche (WF) und mehr; unter 1 ha LF (einschl. Betriebe ohne LF) nur landwirtschaftliche Betriebe, deren Erzeugungseinheiten mindestens dem durchschnittlichen Wert einer jährlichen Markterzeugung von 1 ha LF entsprechen.

Gartenbau und Forstwirtschaft 1991 und 1995¹⁾

landwirtschaftlich genutzten Fläche

Früheres Bundesgebiet

bereich													Forstwirtschaft	Kombinationsbetriebe 1)	Lfd. Nr.
sCHAft							Gartenbau								
form							insgesamt	Betriebsform							
Veredlungsbetriebe			Dauerkulturbetriebe			Landw. Gemischtbetriebe		Gemüsebetriebe	Zierpflanzenbetriebe	Baumschulbetriebe	Gartenbauliche Gemischtbetriebe				
zusammen	Spezialbetriebe	Verbundbetriebe	zusammen	Spezialbetriebe	Verbundbetriebe										
3 946	2 738	1 208	10 988	10 083	885	1 319	3 360	740	1 947	659	14	8 472	5 899	1	
3 829	2 522	1 307	9 513	8 787	726	1 303	3 024	683	1 662	661	18	9 479	5 588	2	
5 841	2 622	3 019	10 560	9 320	1 240	3 313	2 908	838	1 121	929	20	8 664	7 207	3	
5 036	2 462	2 574	9 391	8 405	986	3 201	2 732	735	1 024	945	28	8 234	7 587	4	
5 750	1 783	3 967	6 580	5 378	1 202	4 588	1 273	388	242	630	13	2 596	5 030	5	
5 595	1 930	3 665	5 948	4 947	999	4 516	1 255	359	253	634	9	3 761	6 357	6	
6 487	1 441	5 046	4 958	3 368	1 590	6 539	750	196	.	446	.	1 068	3 452	7	
7 175	1 832	5 343	4 232	3 106	1 126	5 721	742	189	112	437	4	1 511	4 198	8	
4 460	703	3 757	1 950	976	974	4 574	241	62	.	153	.	250	1 067	9	
4 851	1 171	3 680	1 640	934	706	3 516	275	84	23	165	3	353	1 302	10	
4 416	450	3 966	1 165	412	753	5 414	165	37	19	109	.	174	677	11	
6 095	1 040	5 055	1 053	391	662	4 449	209	87	20	121	1	237	783	12	
1 554	111	1 443	288	88	200	3 017	100	28	.	62	.	94	411	13	
3 891	381	3 530	387	100	287	3 491	141	51	19	71	.	128	457	14	
100	6	94	23	11	12	256	36	9	.	21	.	45	181	15	
429	39	390	44	15	29	513	44	13	4	26	1	59	195	16	
32 354	9 854	22 500	36 492	29 636	6 856	29 020	8 833	2 296	3 473	3 009	53	19 563	23 924	17	
36 901	11 357	25 544	32 206	26 685	5 521	26 710	8 422	2 181	3 117	3 060	64	23 762	26 448	18	
4 063	3 491	572	17 537	17 352	185	188	7 768	1 034	6 181	540	13	109 397	4 855	19	
4 012	3 487	525	15 773	15 560	213	116	6 873	826	5 401	532	14	118 787	5 915	20	
36 417	13 345	23 072	54 029	46 988	7 041	29 208	16 601	3 332	9 854	3 549	66	128 960	28 779	21	
40 913	14 844	26 069	47 980	42 246	5 734	26 826	15 295	3 107	8 518	3 592	78	142 549	32 383	22	
genutzte Fläche - ha															
5 351	3 681	1 870	15 430	14 147	1 283	1 903	4 618	1 030	2 854	916	20	11 578	8 206	23	
5 165	3 371	1 794	13 343	12 302	1 041	1 878	4 164	961	2 259	919	24	12 973	7 759	24	
18 747	8 390	10 357	33 604	29 482	4 122	11 368	9 070	2 665	3 323	3 015	66	21 256	23 580	25	
16 701	7 948	8 755	30 089	26 780	3 309	11 072	8 488	2 328	3 055	3 016	87	25 967	25 132	26	
41 439	12 539	28 900	46 827	38 097	8 730	33 599	8 649	2 660	1 637	4 469	84	17 895	35 341	27	
40 575	13 683	26 892	42 205	35 029	7 176	32 941	8 772	2 499	1 691	4 523	59	25 430	44 593	28	
93 624	20 383	73 241	89 957	46 770	23 187	95 898	10 400	2 715	.	6 170	.	14 317	47 885	29	
104 592	26 557	78 035	59 338	42 784	16 574	83 137	10 291	2 591	1 532	6 105	64	20 395	58 587	30	
109 801	17 030	92 771	47 240	23 307	23 933	113 397	5 831	1 497	.	3 719	.	6 007	25 808	31	
119 928	28 832	91 096	40 068	22 600	17 468	86 794	6 757	2 091	591	4 007	69	8 474	31 339	32	
167 512	16 552	150 960	43 341	14 911	28 430	208 404	6 170	1 342	727	4 102	.	6 632	25 399	33	
237 045	39 558	197 487	39 751	14 418	25 333	173 059	7 955	2 575	748	4 601	31	8 905	29 639	34	
97 498	6 896	90 612	17 738	5 506	12 232	196 255	6 658	1 881	.	4 175	.	6 355	27 286	35	
255 253	23 145	232 108	24 486	6 276	18 208	234 057	9 519	3 462	1 204	4 824	.	8 596	31 013	36	
13 803	1 004	12 799	3 154	1 570	1 584	34 843	5 033	1 149	.	3 116	.	10 708	33 907	37	
56 401	5 618	50 783	5 918	1 963	3 955	68 354	6 717	1 889	596	4 118	113	12 351	36 475	38	
547 774	86 466	461 308	277 290	173 789	103 501	695 686	56 629	14 915	11 609	28 682	422	94 547	227 409	39	
835 660	146 710	686 950	255 198	162 134	93 064	691 292	62 663	16 426	11 676	32 115	447	123 091	264 737	40	
1 084	768	316	10 501	10 373	128	107	3 549	504	2 707	330	6	2 722	692	41	
936	664	272	9 415	9 273	142	59	3 062	470	2 257	329	8	2 933	753	42	
548 858	87 234	461 624	287 791	184 162	103 629	695 793	60 178	15 419	14 316	30 012	430	97 269	228 101	43	
836 594	149 371	687 223	264 609	171 405	93 204	691 349	65 727	18 893	13 933	32 444	456	126 024	265 490	44	

1) Einschl. kombinierte Verbundbetriebe.

1 Betriebsformen in den Betriebsbereichen Landwirtschaft,

1.2 Nach Größenklassen des

Früheres Bundesgebiet

Lfd. Nr.	Standard- betriebseinkommen von ... bis unter ... DM	Jahr	Betriebe insgesamt	Betriebs						Be	
				Landwirt							
				insgesamt	Marktfruchtbetriebe			Futterbaubetriebe			
					zusammen	Spezial- betriebe	Verbund- betriebe	zusammen	Spezial- betriebe		Verbund- betriebe
1	unter 1 000	1991	206 580	102 328	80 188	45 759	14 409	30 438	28 526	3 910	
2	-	1995	232 359	118 228	53 948	39 205	14 741	45 889	38 496	7 393	
3	1 000 - 2 000	1991	52 315	32 344	14 635	9 998	4 837	8 159	6 082	3 077	
4	-	1995	53 389	30 593	12 182	8 328	3 854	7 126	4 630	2 496	
5	2 000 - 3 000	1991	32 485	24 516	8 830	5 989	2 861	6 968	4 529	2 439	
6	-	1995	29 514	20 435	7 598	5 047	2 551	5 447	3 439	2 008	
7	3 000 - 4 000	1991	23 996	19 878	6 387	4 079	2 308	6 255	3 960	2 295	
8	-	1995	20 435	15 559	5 477	3 614	1 883	4 715	2 999	1 716	
9	4 000 - 6 000	1991	35 149	30 321	8 784	5 534	3 230	12 020	7 859	4 381	
10	-	1995	28 417	23 149	7 453	4 890	2 583	8 175	5 235	2 840	
11	6 000 - 8 000	1991	26 688	23 744	6 002	3 755	2 247	11 119	7 153	3 966	
12	-	1995	20 903	17 714	5 090	3 356	1 734	7 243	4 705	2 538	
13	8 000 - 10 000	1991	22 334	20 193	4 475	2 730	1 745	10 583	6 714	3 869	
14	-	1995	18 807	14 645	3 788	2 425	1 361	8 754	4 464	2 290	
15	10 000 - 12 000	1991	18 961	17 275	3 462	2 131	1 331	9 780	6 205	3 575	
16	-	1995	14 407	12 648	2 998	1 959	1 039	6 312	4 159	2 153	
17	12 000 - 14 000	1991	18 831	15 429	3 028	1 828	1 200	9 133	5 743	3 390	
18	-	1995	12 805	11 313	2 486	1 629	857	5 887	3 902	1 985	
19	14 000 - 16 000	1991	15 011	13 780	2 410	1 438	972	8 453	5 392	3 061	
20	-	1995	11 359	10 105	2 062	1 349	713	5 503	3 690	1 813	
21	16 000 - 18 000	1991	13 707	12 630	2 127	1 221	908	7 841	4 975	2 868	
22	-	1995	10 233	9 193	1 682	1 071	611	5 278	3 638	1 640	
23	18 000 - 20 000	1991	12 755	11 717	1 819	1 045	774	7 483	4 804	2 679	
24	-	1995	9 578	8 636	1 486	956	530	5 024	3 452	1 572	
25	20 000 - 25 000	1991	28 561	26 272	3 873	2 164	1 709	17 344	11 275	6 069	
26	-	1995	21 640	19 587	3 282	2 053	1 229	11 909	8 351	3 558	
27	25 000 - 30 000	1991	25 192	23 252	3 241	1 785	1 478	15 725	10 545	5 180	
28	-	1995	19 269	17 553	2 682	1 687	1 015	11 243	8 014	3 229	
29	30 000 - 50 000	1991	80 370	75 395	9 942	5 082	4 860	52 071	35 403	16 888	
30	-	1995	60 888	56 118	7 700	4 556	3 144	37 386	26 710	10 878	
31	50 000 und mehr	1991	137 480	125 191	24 985	13 049	11 936	75 895	49 612	26 283	
32	-	1995	120 075	108 193	23 572	13 336	10 238	58 577	39 490	19 087	
33	Insgesamt ...	1991	748 405	574 085	164 148	107 545	58 601	290 265	198 577	93 688	
34	-	1995	681 876	491 689	143 482	95 441	48 041	232 488	165 374	67 094	
Landwirtschaftlich											
35	unter 1 000	1991	380 881	307 505	195 218	149 850	45 388	90 457	79 304	11 153	
36	-	1995	523 751	431 748	206 507	151 808	54 901	190 052	158 700	31 352	
37	1 000 - 2 000	1991	190 942	163 718	101 122	71 172	29 950	44 586	31 997	12 589	
38	-	1995	219 525	182 808	102 930	72 841	30 089	57 888	39 916	17 952	
39	2 000 - 3 000	1991	153 419	136 578	80 135	55 960	24 175	38 203	25 266	12 937	
40	-	1995	173 981	150 872	81 753	55 702	26 051	48 929	31 782	17 167	
41	3 000 - 4 000	1991	136 696	125 085	69 022	46 234	22 788	37 470	23 493	13 977	
42	-	1995	151 142	134 497	70 802	48 156	22 846	44 813	28 850	15 963	
43	4 000 - 6 000	1991	240 629	223 430	111 788	73 853	37 915	78 999	47 625	30 474	
44	-	1995	251 983	228 841	113 297	76 034	37 283	81 252	49 776	31 476	
45	6 000 - 8 000	1991	218 833	207 095	90 907	59 144	31 763	85 155	51 684	33 471	
46	-	1995	221 036	204 179	91 046	61 209	29 837	80 881	49 599	31 062	
47	8 000 - 10 000	1991	205 953	197 659	76 945	49 121	27 824	91 437	54 675	36 762	
48	-	1995	200 830	189 278	76 111	49 895	28 216	83 739	52 526	31 213	
49	10 000 - 12 000	1991	196 997	189 863	85 654	42 237	23 417	95 945	58 835	39 110	
50	-	1995	190 929	181 638	87 394	45 029	22 365	88 573	54 223	32 350	
51	12 000 - 14 000	1991	185 370	189 454	83 828	40 036	23 792	99 634	59 012	40 622	
52	-	1995	183 293	175 301	80 750	40 792	19 958	87 608	56 073	31 535	
53	14 000 - 16 000	1991	187 368	182 014	54 584	34 355	20 209	101 949	61 471	40 478	
54	-	1995	176 076	169 622	53 905	36 078	17 829	89 991	58 879	31 112	
55	16 000 - 18 000	1991	187 954	182 878	50 640	30 475	20 165	108 217	64 671	41 548	
56	-	1995	168 272	162 849	46 875	30 744	15 931	91 641	60 929	30 712	
57	18 000 - 20 000	1991	183 463	178 898	46 452	28 289	18 183	107 282	65 162	42 120	
58	-	1995	165 639	159 941	45 222	30 123	15 099	90 410	59 106	31 304	
59	20 000 - 25 000	1991	480 840	449 993	108 202	62 856	43 346	284 448	177 828	108 620	
60	-	1995	412 413	401 384	104 253	67 889	38 384	238 840	160 575	78 285	
61	25 000 - 30 000	1991	468 411	457 585	100 969	59 059	41 910	297 231	190 880	106 371	
62	-	1995	416 308	406 525	95 264	61 118	34 146	255 715	174 710	81 005	
63	30 000 - 50 000	1991	1 935 520	1 907 910	375 598	207 778	167 822	1 278 488	838 280	440 208	
64	-	1995	1 658 284	1 629 534	326 342	203 253	123 089	1 082 510	739 515	342 995	
65	50 000 und mehr	1991	6 441 714	6 299 976	1 986 203	1 195 352	770 851	3 475 146	2 198 268	1 278 878	
66	-	1995	6 630 520	6 478 110	2 104 254	1 323 447	780 807	3 237 064	2 098 285	1 140 799	
67	Insgesamt ...	1991	11 784 968	11 399 419	3 555 228	2 205 748	1 349 480	6 311 752	4 024 433	2 287 319	
68	-	1995	11 743 960	11 286 719	3 646 505	2 353 916	1 292 589	5 847 664	3 871 404	1 976 280	

*) Ergebnisse der Agrarberichterstattungen 1991 und 1995, jeweils totale Erhebung. Zum Darstellungsbereich gehören landwirtschaftliche Betriebe mit 1 ha landwirtschaftlich genutzter Fläche (LF) und mehr sowie Forstbetriebe mit 1 ha Waldfläche (WF) und mehr; unter 1 ha LF (einschl. Betriebe ohne LF) nur landwirtschaftliche Betriebe, deren Erzeugungseinheiten mindestens dem durchschnittlichen Wert einer jährlichen Markterzeugung von 1 ha LF entsprechen.

Gartenbau und Forstwirtschaft 1991 und 1995^{*)}

Standardbetriebseinkommens

Früheres Bundesgebiet

bereich							Gartenbau					Forstwirtschaft	Kombinationsbetriebe 1)	Lfd. Nr.
schaft							Betriebsform							
Veredlungsbetriebe			Dauerkulturbetriebe			Landw. Gemischtbetriebe	insgesamt	Gemüsebetriebe	Zierpflanzenbetriebe	Baumschulbetriebe	Gartenbauliche Gemischtbetriebe			
zu-sammen	Spezialbetriebe	Verbundbetriebe	zu-sammen	Spezialbetriebe	Verbundbetriebe									
6 217	4 416	1 801	2 548	2 107	441	2 959	55	22	.	.	90 046	14 151	1	
6 850	4 443	2 207	5 223	4 532	691	4 520	102	27	.	.	100 981	15 048	2	
2 272	1 111	1 161	4 402	3 736	666	1 876	158	52	97	.	15 848	3 965	3	
1 832	755	877	7 901	7 311	590	1 752	202	.	.	.	17 542	5 052	4	
1 687	768	919	6 722	6 310	412	1 309	270	110	148	.	5 766	1 913	5	
1 282	536	746	4 835	4 477	358	1 273	251	.	202	6	6 241	2 587	6	
1 491	583	908	4 456	4 163	293	1 089	291	86	195	10	2 903	1 124	7	
1 171	.	.	3 192	.	.	1 004	261	.	184	.	3 108	1 507	8	
2 222	819	1 403	5 717	5 328	389	1 598	587	172	359	52	2 807	1 434	9	
1 948	727	1 221	4 095	3 712	383	1 478	589	124	434	28	2 888	1 793	10	
1 762	619	1 143	3 697	3 401	296	1 164	612	134	382	91	1 451	881	11	
1 636	565	1 071	2 578	2 354	224	1 187	542	.	398	.	1 554	1 093	12	
1 481	450	1 011	2 711	2 474	237	963	563	133	304	123	1 007	571	13	
1 376	450	928	1 844	1 664	180	885	.	.	362	.	1 000	.	14	
1 162	352	810	2 009	1 816	193	862	530	131	318	.	713	443	15	
1 172	361	811	1 439	1 284	155	727	522	81	347	91	755	482	16	
1 025	312	713	1 504	1 361	143	741	510	.	295	125	555	337	17	
1 087	.	.	1 228	.	.	627	.	80	341	84	590	.	18	
908	278	630	1 354	1 219	135	855	503	.	303	92	438	290	19	
984	282	682	1 047	927	120	529	.	75	302	114	454	.	20	
830	254	576	1 194	1 044	150	638	458	113	280	83	366	255	21	
831	249	582	916	821	95	486	437	65	289	.	370	233	22	
739	212	527	1 087	930	157	589	429	93	279	.	363	246	23	
819	284	555	884	772	112	423	357	78	233	.	365	220	24	
1 482	396	1 086	2 265	1 967	298	1 308	1 054	202	667	179	6	738	497	25
1 687	477	1 210	1 743	1 517	228	966	.	146	577	137	4	747	.	26
1 235	274	961	1 853	1 588	285	1 198	942	168	547	223	4	595	403	27
1 343	401	942	1 460	1 265	195	825	.	133	466	164	3	600	.	28
4 250	890	3 360	5 103	4 173	930	4 029	2 643	540	1 637	445	21	1 407	925	29
4 306	1 200	3 106	4 082	3 363	719	2 644	2 352	485	1 311	544	12	1 382	834	30
7 674	1 611	6 063	8 407	6 371	2 036	8 230	6 998	1 171	3 821	1 991	15	3 957	1 344	31
13 009	3 316	9 693	5 515	4 203	1 312	7 520	6 620	1 524	2 829	2 137	30	3 974	1 388	32
38 417	13 345	23 072	54 029	46 988	7 041	29 208	16 801	3 332	9 654	3 549	66	128 960	28 779	33
40 913	14 844	26 069	47 980	42 246	5 734	26 826	15 295	3 107	8 518	3 592	78	142 549	32 363	34
genutzte Fläche - ha														
10 841	7 614	3 227	2 701	1 933	768	8 289	71	.	24	.	41 272	32 012	35	
13 234	8 716	4 516	5 268	3 927	1 341	16 686	103	41	49	8	55 315	36 586	36	
4 934	1 532	3 402	4 401	3 095	1 306	8 674	102	48	23	.	10 856	16 467	37	
3 739	1 041	2 698	6 787	5 249	1 538	11 280	158	25	117	15	14 366	22 395	38	
5 097	1 544	3 553	4 831	3 705	1 126	8 308	162	74	73	.	5 538	11 141	39	
4 026	992	3 034	5 788	4 444	1 344	10 178	133	39	73	14	7 178	16 000	40	
5 672	1 298	4 374	4 600	3 639	961	8 300	158	65	76	18	3 553	7 920	41	
4 568	1 003	3 565	4 848	3 661	1 187	9 468	148	39	82	25	4 586	11 911	42	
11 202	2 835	8 567	7 551	5 912	1 639	14 812	377	138	160	75	3	4 148	12 873	43
9 899	2 122	7 777	8 203	6 006	2 197	16 190	355	87	213	50	5	5 525	17 242	44
11 458	2 682	8 776	6 716	5 069	1 647	12 860	409	141	161	102	6	2 584	8 744	45
10 681	2 249	8 432	6 480	4 896	1 584	15 311	370	120	185	62	2	3 971	12 516	46
11 384	2 342	9 042	5 936	4 444	1 492	11 958	502	195	155	143	10	1 684	6 109	47
10 819	2 140	8 679	5 741	4 222	1 519	12 867	352	62	217	74	1	2 673	8 528	48
10 681	2 281	8 400	5 445	4 052	1 393	11 939	477	200	191	.	1 508	5 347	49	
10 608	1 920	6 688	5 258	3 808	1 448	11 806	423	100	183	135	4	2 042	6 826	50
10 437	2 135	8 302	4 750	3 577	1 173	10 803	445	.	141	166	.	1 255	4 217	51
10 642	1 994	8 648	5 041	3 784	1 257	11 280	453	126	196	123	7	1 821	5 718	52
10 204	2 040	8 164	4 760	3 504	1 256	10 537	513	.	192	145	.	902	3 940	53
10 947	1 898	9 049	4 844	3 542	1 302	9 933	472	108	201	163	.	908	5 075	54
10 147	2 082	8 085	4 828	3 386	1 442	11 047	517	209	172	136	.	819	3 741	55
10 317	1 913	8 404	4 565	3 378	1 187	9 652	405	81	209	115	1	976	4 041	56
9 895	1 958	7 937	4 767	3 151	1 616	10 501	412	177	174	.	807	3 547	57	
10 728	2 125	8 601	5 005	3 532	1 473	8 579	385	118	184	79	4	1 578	3 735	58
22 810	3 885	18 745	11 052	7 826	3 226	25 683	1 340	431	471	411	26	1 550	7 956	59
24 932	4 139	20 793	11 418	8 100	3 318	21 943	956	249	456	241	9	2 152	7 921	60
21 976	3 308	18 688	11 095	7 670	3 425	26 311	1 382	404	468	497	15	1 955	7 489	61
22 842	4 328	18 514	11 683	8 382	3 301	21 021	1 113	255	492	362	5	1 826	6 844	62
97 828	13 150	84 678	43 239	27 810	15 429	112 758	4 458	1 493	1 591	1 308	68	2 298	20 854	63
98 016	17 189	78 847	43 734	28 785	14 949	80 933	4 395	1 329	1 518	1 514	33	3 351	21 005	64
294 492	36 789	257 703	161 122	95 391	65 731	403 014	48 853	11 492	10 249	26 828	285	16 939	75 945	65
582 599	95 622	486 977	129 952	75 693	54 259	424 243	55 505	16 117	9 556	29 464	367	17 757	79 147	66
548 858	87 234	461 624	287 791	184 162	103 629	695 793	60 178	15 419	14 316	30 012	430	97 269	228 101	67
836 594	149 371	687 223	264 609	171 405	93 204	691 349	65 727	18 893	13 933	32 444	458	128 024	285 490	68

1) Einschl. kombinierte Verbundbetriebe.

2 Grundtabelle zur sozialökonomischen Gliederung der landwirtschaftlichen Betriebe,

Früheres Bundesgebiet

Lfd. Nr.	Landwirtschaftlich genutzte Fläche von ... bis unter ... ha	Jahr	Betriebe insgesamt	Betriebe mit Standardbetriebs					
				unter 1 000	1 000 - 2 000	2 000 - 3 000	3 000 - 4 000	4 000 - 6 000	6 000 - 8 000
1	1 - 2	1991	71 745	60 632	4 798	2 472	1 640	2 134	1 702
2		1995	64 345	48 353	3 601	2 007	1 561	2 338	1 698
3	2 - 5	1991	102 011	53 034	12 501	6 298	4 877	7 229	4 134
4		1995	86 256	55 508	8 150	4 368	2 799	3 258	1 939
5	5 - 10	1991	98 785	14 603	13 008	9 114	6 292	9 878	9 065
6		1995	84 215	25 324	12 701	7 331	5 070	8 011	6 142
7	10 - 20	1991	121 059	2 267	2 838	3 586	4 113	7 553	6 474
8		1995	97 019	5 340	4 962	5 403	5 057	7 714	6 290
9	20 - 30	1991	75 804	268	229	331	404	975	1 163
10		1995	62 110	708	600	641	757	1 698	1 901
11	30 - 50	1991	74 927	103	81	97	98	225	350
12		1995	67 142	262	180	218	242	482	596
13	50 - 100	1991	43 054	33		20	17	38	
14		1995	49 319	75	43			123	118
15	100 und mehr	1991	7 610	4				3	
16		1995	11 856	11	4			9	6
17	Zusammen	1991	595 895	120 844	334 466	21 920	17 441	28 035	22 934
18		1995	522 262	135 581	30 241	20 026	15 536	23 633	18 690
19	unter 1	1991	32 555	4 369	4 337	5 241	3 841	4 378	2 266
20		1995	29 428	6 376	7 383	3 867	2 088	2 105	739
21	Insgesamt	1991	628 550	125 213	37 803	27 161	21 282	32 413	25 200
22		1995	551 690	141 957	37 624	23 893	17 624	25 738	19 429
Landwirtschaftlich									
23	1 - 2	1991	100 220	70 215	6 789	3 507	2 313	2 301	2 301
24		1995	89 270	66 780	5 028	2 745	2 111	3 216	2 358
25	2 - 5	1991	338 356	165 941	44 228	21 727	17 056	26 456	15 495
26		1995	284 850	178 384	28 305	15 419	10 151	11 719	6 729
27	5 - 10	1991	723 140	94 871	89 028	65 621	46 216	70 754	64 715
28		1995	605 611	167 076	91 434	54 074	38 767	58 065	45 878
29	10 - 20	1991	1 762 081	29 235	35 958	46 010	53 815	101 688	89 883
30		1995	1 412 199	69 717	64 313	70 960	69 374	109 265	88 807
31	20 - 30	1991	1 865 129	6 344	5 436	7 728	9 535	23 001	27 379
32		1995	1 530 715	16 735	14 264	15 155	17 997	40 040	45 061
33	30 - 50	1991	2 867 678	3 831	3 020	3 603	3 549	8 088	12 573
34		1995	2 593 010	9 574	6 627	7 947	8 868	17 725	21 698
35	50 - 100	1991	2 858 732	2 178		1 251	988	2 576	
36		1995	3 342 892	4 998	2 812	3 473	2 958	7 752	7 529
37	100 und mehr	1991	1 126 938	618				360	
38		1995	1 748 003	1 491	541	214	377	1 140	871
39	Zusammen	1991	11 642 274	373 233	185 513	149 447	133 472	235 894	215 196
40		1995	11 604 551	514 756	213 323	189 988	148 503	248 921	218 730
41	unter 1	1991	16 889	1 809	2 146	2 575	2 108	2 726	1 447
42		1995	14 580	2 656	3 622	2 367	1 349	1 268	230
43	Insgesamt	1991	11 658 965	375 041	187 658	152 021	135 581	238 620	216 645
44		1995	11 619 131	517 412	217 145	172 375	149 852	250 189	218 960
Acker									
45	1 - 2	1991	38 666	29 000	2 792	1 248	741	779	459
46		1995	29 147	22 650	1 901	747	448	435	173
47	2 - 5	1991	157 369	80 541	24 162	11 021	8 301	11 835	6 903
48		1995	116 911	72 635	14 047	7 364	4 867	5 518	2 959
49	5 - 10	1991	387 501	39 691	56 781	43 869	31 123	43 959	35 814
50		1995	304 750	62 617	58 313	34 867	22 147	32 995	24 872
51	10 - 20	1991	992 753	5 659	15 864	26 711	34 779	70 804	64 470
52		1995	767 073	11 568	27 854	42 180	45 757	77 190	61 021
53	20 - 30	1991	1 087 628	649	1 346	2 448	3 884	12 337	17 094
54		1995	886 243	1 498	2 651	4 345	6 739	21 068	29 608
55	30 - 50	1991	1 768 081	354	445	724	841	2 460	5 081
56		1995	1 608 801	791	1 028	1 205	1 777	5 040	8 577
57	50 - 100	1991	1 890 927	137		184	143	438	
58		1995	2 220 025	365		313		1 156	1 002
59	100 und mehr	1991	907 318					51	
60		1995	1 363 382	94		91		28	43
61	Zusammen	1991	7 228 243	156 031	101 532	86 205	79 812	142 663	130 346
62		1995	7 316 132	172 217	106 015	91 113	82 097	143 429	128 256
63	unter 1	1991	4 728	776	345	268	204	258	185
64		1995	3 775	592	366	162	101	183	138
65	Insgesamt	1991	7 232 972	156 808	101 875	86 472	80 016	142 923	130 529
66		1995	7 319 907	172 809	106 381	91 275	82 198	143 612	128 394

* Ergebnisse der Agrarberichterstattungen 1991 und 1995, jeweils totale Erhebung. Zum Darstellungsbereich gehören landwirtschaftliche Betriebe mit 1 ha landwirtschaftlich genutzter Fläche (LF) und mehr sowie Forstbetriebe mit 1 ha Waldfläche (WF) und mehr; unter 1 ha LF (einschl. Betriebe ohne LF) nur landwirtschaftliche Betriebe, deren Erzeugungseinheiten mindestens dem durchschnittlichen Wert einer jährlichen Markterzeugung von 1 ha LF entsprechen.

deren Inhaber natürliche Personen sind; 1991 und 1995*)

Früheres Bundesgebiet

einkommen von ... bis unter ... DM											Lfd. Nr.
8 000 - 10 000	10 000 - 12 000	12 000 - 14 000	14 000 - 16 000	16 000 - 18 000	18 000 - 20 000	20 000 - 25 000	25 000 - 30 000	30 000 - 50 000	50 000 - 80 000	80 000 und mehr	
triebe											
1 660	1 330	859	661	505	393	442	354	837	587	841	1
955	583	401	123	102	73	226	215	857	583	669	2
2 253	1 264	902	756	637	605	1 564	1 248	2 490	1 081	1 138	3
1 201	960	880	878	752	632	1 095	697	1 199	691	1 249	4
8 435	6 881	5 226	3 664	2 661	1 787	2 476	1 164	2 164	1 974	1 395	5
4 646	3 165	2 118	1 390	990	788	1 244	818	2 232	1 235	1 012	6
6 111	6 284	6 663	6 951	6 885	6 877	15 350	11 961	21 027	4 067	2 050	7
5 775	5 754	5 702	5 438	4 999	4 562	9 414	6 681	9 666	2 570	1 692	8
1 327	1 355	1 458	1 363	1 494	1 619	5 087	6 720	31 353	17 843	2 815	9
1 781	1 654	1 553	1 558	1 620	1 803	5 409	6 358	22 800	8 977	2 292	10
341	402	511	528	565	577	1 671	2 112	18 652	35 039	15 575	11
641	795	796	829	766	747	2 109	2 607	17 254	26 045	12 573	12
	60	72	84	114	101	311	288	2 620	10 767	28 320	13
160	143	178	188	183	201	566	617	3 666	12 668	30 307	14
	4	5	6	21	4	32	33	154	371	6 968	15
11	21	20	34	36	25	49	54	250	681	10 640	16
20 182	17 530	15 696	14 013	12 882	11 963	26 933	23 978	77 297	71 728	59 102	17
15 170	13 075	11 648	10 418	9 448	8 629	20 112	18 047	57 924	53 450	60 434	18
1 115	623	553	495	431	396	831	553	1 449	906	771	19
639	581	549	459	388	362	713	567	1 183	717	712	20
21 297	18 203	16 249	14 508	13 313	12 359	27 784	24 531	78 746	72 635	59 873	21
15 809	13 656	12 197	10 877	9 836	9 191	20 825	18 614	59 107	54 167	61 146	22
genutzte Fläche - ha											
2 221	1 830	1 252	1 015	819	659	683	457	1 183	827	1 177	23
1 446	952	686	176	136	98	305	287	1 166	836	946	24
8 390	4 568	3 091	2 428	2 019	1 889	4 697	3 912	8 931	3 704	3 804	25
3 939	3 078	2 875	2 644	2 349	2 077	3 809	2 598	4 577	2 056	4 143	26
62 068	52 679	41 143	29 450	21 739	14 759	20 370	9 250	15 856	13 997	10 625	27
36 039	25 221	17 087	11 342	8 005	6 282	9 493	6 047	15 955	9 543	7 302	28
84 002	85 063	80 344	95 281	96 635	98 814	227 933	185 629	345 664	66 280	29 646	29
80 000	79 677	80 377	78 084	73 513	68 349	146 691	108 076	160 769	39 532	24 698	30
31 483	32 238	34 814	32 666	35 715	38 485	120 586	160 297	768 547	458 728	72 149	31
42 805	40 386	37 611	37 345	38 477	42 824	128 941	153 967	567 682	233 064	58 462	32
12 272	14 459	18 380	19 080	20 298	21 042	61 089	77 033	606 089	1 343 280	639 992	33
23 661	28 660	29 219	30 651	28 185	28 263	78 234	96 023	638 965	1 019 698	520 888	34
	3 715	4 360	5 319	6 935	6 237	19 221	24 004	161 957	661 627	1 951 372	35
10 256	9 095	11 281	10 643	11 681	12 649	36 304	39 409	229 627	798 799	2 143 628	36
	575	660	878	2 993	608	4 417	5 107	20 763	46 784	1 042 568	37
1 283	2 973	2 737	4 355	5 163	3 427	6 584	7 472	34 290	83 835	1 589 450	38
203 930	195 147	194 044	186 117	187 153	182 493	458 996	465 889	1 929 190	2 595 227	3 751 533	39
199 449	190 042	181 872	175 240	167 507	163 969	410 361	413 879	1 651 031	2 187 163	4 349 615	40
	632	264	199	199	173	166	353	252	672	496	41
	197	201	202	167	159	149	304	267	544	300	42
204 563	195 413	194 239	186 316	187 325	182 658	459 350	465 940	1 929 661	2 595 726	3 752 006	43
199 646	190 243	182 074	175 407	167 666	164 118	410 665	414 146	1 651 575	2 187 543	4 350 115	44
land in ha											
312	190	113	112	102	82	180	205	607	644	1 099	45
105	77	79	78	78	59	177	155	601	595	891	46
3 565	1 892	1 188	727	573	464	870	508	1 331	1 130	2 359	47
1 441	922	750	495	329	262	425	248	992	1 128	2 530	48
32 916	26 726	20 701	14 380	10 564	6 792	9 318	4 186	5 884	2 233	2 565	49
19 274	13 283	8 945	5 869	4 023	3 099	4 445	2 444	3 028	1 319	3 209	50
58 514	56 372	56 819	57 149	58 121	55 696	122 298	93 814	171 661	38 715	9 307	51
52 268	49 070	47 412	45 256	41 020	36 868	78 428	55 788	66 686	20 276	8 434	52
22 104	23 225	25 815	24 125	25 701	26 562	78 007	97 420	425 528	257 012	44 372	53
30 761	29 079	26 777	24 963	24 678	26 998	76 830	86 951	310 013	144 155	39 107	54
6 197	6 771	12 312	12 648	14 006	15 508	44 811	55 175	396 316	613 512	378 720	55
11 258	16 852	16 488	21 304	19 945	20 754	55 713	64 197	392 524	614 698	354 450	56
	1 061	1 484	2 115	2 891	3 220	10 327	14 898	116 285	476 794	1 259 475	57
2 014	2 503	3 541	3 952	4 627	6 553	19 373	25 666	164 240	548 365	1 435 479	58
	55	20	166	165	44	190	581	6 279	30 244	669 484	59
39	111	161	158	278	246	601	1 263	10 734	57 926	1 291 604	60
124 438	118 312	118 452	111 622	110 123	108 368	266 001	266 787	1 123 891	1 618 284	2 565 361	61
117 160	111 899	108 154	102 093	95 177	94 839	235 992	236 712	968 617	1 388 461	3 135 705	62
126	130	114	121	112	106	250	206	601	470	458	63
122	125	125	105	107	107	213	184	485	362	289	64
124 564	118 441	118 565	111 744	110 236	108 475	266 249	266 992	1 124 480	1 618 755	2 565 839	65
117 282	112 024	108 279	102 198	95 264	94 946	236 205	236 906	969 302	1 388 623	3 135 994	66

2 Grundtabelle zur sozialökonomischen Gliederung der landwirtschaftlichen Betriebe,

Früheres Bundesgebiet

Lfd. Nr.	Landwirtschaftlich genutzte Fläche von ... bis unter ... ha	Jahr	Betriebe insgesamt	Betriebe mit Standardbetriebs						Dauer
				unter 1 000	1 000 - 2 000	2 000 - 3 000	3 000 - 4 000	4 000 - 6 000	6 000 - 8 000	
67	1 - 2	1991	46 953	39 197	3 344	1 563	836	780	348	
68		1995	46 871	42 091	2 339	925	422	423	147	
69	2 - 5	1991	151 507	83 417	19 348	10 277	8 284	13 690	7 589	
70		1995	140 872	103 771	13 848	7 556	4 824	4 990	2 351	
71	5 - 10	1991	299 266	54 535	31 721	21 301	14 723	28 224	28 279	
72		1995	286 231	103 603	32 641	18 841	14 294	24 506	20 473	
73	10 - 20	1991	727 202	23 450	19 868	19 117	18 828	30 532	24 806	
74		1995	584 374	57 960	36 171	28 561	23 418	31 719	27 259	
75	20 - 30	1991	755 093	5 683	4 087	5 188	5 638	10 605	10 210	
76		1995	623 068	15 210	11 579	10 888	11 034	18 869	15 328	
77	30 - 50	1991	1 081 984	3 471	2 571	2 877	2 646	5 509	7 459	
78		1995	965 814	8 777	5 594	6 695	7 061	12 555	13 089	
79	50 - 100	1991	956 278	2 039	.	1 068	845	2 138	.	
80		1995	1 107 294	4 832	2 498	3 156	2 598	6 593	6 464	
81	100 und mehr	1991	214 715	618	.	.	.	309	.	
82		1995	374 898	1 398	532	123	376	1 114	828	
83	Zusammen	1991	4 232 998	212 410	81 850	61 389	51 798	89 787	81 194	
84		1995	4 109 020	337 442	105 000	76 545	64 027	100 769	85 937	
85	unter 1	1991	1 555	357	275	241	163	153	81	
86		1995	1 382	484	337	143	88	88	47	
87	Insgesamt	1991	4 234 552	212 769	82 124	61 630	51 961	89 939	81 274	
88		1995	4 110 402	337 926	105 338	76 688	64 094	100 858	85 983	
89	1 - 2	1991	39 801	21 862	8 556	3 678	2 055	1 395	529	
90		1995	39 997	22 771	9 054	3 837	1 631	1 282	405	
91	2 - 5	1991	80 682	24 869	15 933	8 295	6 684	9 228	5 734	
92		1995	81 482	28 121	17 291	10 698	7 180	7 184	4 209	
93	5 - 10	1991	141 677	9 117	13 974	12 224	9 625	15 714	14 531	
94		1995	138 336	16 175	18 758	15 702	12 132	18 998	14 114	
95	10 - 20	1991	290 052	1 677	3 441	5 258	6 407	13 766	12 546	
96		1995	256 204	3 470	6 738	9 255	9 963	17 964	17 323	
97	20 - 30	1991	248 587	188	331	482	673	2 232	2 214	
98		1995	221 842	421	713	957	1 358	3 895	4 603	
99	30 - 50	1991	281 051	61	144	194	250	577	682	
100		1995	268 492	153	229	311	404	1 030	1 509	
101	50 - 100	1991	222 178	34	.	38	72	101	.	
102		1995	233 635	44	95	95	86	287	235	
103	100 und mehr	1991	161 681	8	.	.	.	12	.	
104		1995	169 293	9	5	1	.	37	8	
105	Zusammen	1991	1 485 709	57 816	42 405	31 169	25 766	43 025	36 384	
106		1995	1 409 261	71 164	52 881	40 856	32 754	60 657	42 406	
107	unter 1	1991	8 469	1 283	1 450	1 003	756	904	517	
108		1995	6 514	1 564	1 557	798	368	566	278	
109	Insgesamt	1991	1 474 179	59 099	43 854	32 173	26 522	43 931	36 898	
110		1995	1 415 776	72 729	54 438	41 653	33 122	51 222	42 682	

*) Ergebnisse der Agrarberichterstattungen 1991 und 1995, jeweils totale Erhebung. Zum Darstellungsbereich gehören landwirtschaftliche Betriebe mit 1 ha landwirtschaftlich genutzter Fläche (LF) und mehr sowie Forstbetriebe mit 1 ha Waldfläche (WF) und mehr; unter 1 ha LF (einschl. Betriebe ohne LF) nur landwirtschaftliche Betriebe, deren Erzeugungseinheiten mindestens dem durchschnittlichen Wert einer jährlichen Markterzeugung von 1 ha LF entsprechen.

deren Inhaber natürliche Personen sind, 1991 und 1995*)

Früheres Bundesgebiet

einkommen von ... bis unter ... DM											Lfd. Nr.
8 000	10 000	12 000	14 000	16 000	18 000	20 000	25 000	30 000	50 000	80 000	
-	-	-	-	-	-	-	-	-	-	und mehr	
10 000	12 000	14 000	16 000	18 000	20 000	25 000	30 000	50 000	80 000		
grünland - ha											
212	119	85	52	35	38	69	62	119	60	38	67
84	50	39	31	29	20	57	45	80	46	42	68
3 808	1 736	864	513	379	255	378	269	373	186	164	69
968	604	378	272	227	125	217	123	310	162	147	70
28 515	25 305	19 843	14 508	10 552	7 381	9 435	3 388	2 495	643	437	71
16 267	11 395	7 588	4 807	3 367	2 432	2 880	1 050	1 289	447	373	72
25 098	28 301	33 107	37 627	39 983	42 532	104 191	90 325	167 599	19 989	1 849	73
27 380	30 235	32 600	32 426	32 079	31 046	67 024	50 848	67 585	6 751	1 330	74
9 265	8 894	8 917	8 444	9 918	11 802	42 183	62 323	339 789	198 205	15 938	75
11 947	11 153	10 726	12 275	13 676	15 710	51 733	66 532	254 900	83 675	8 028	76
6 005	5 637	6 028	6 194	6 250	5 494	16 168	21 637	208 288	525 606	250 141	77
12 195	11 746	10 664	9 256	8 188	7 417	22 369	31 663	242 997	400 454	154 894	78
	2 833	2 871	3 138	4 035	2 992	8 878	9 085	45 333	183 682	682 011	79
8 070	6 589	7 709	6 682	6 846	6 055	16 763	13 707	64 876	248 827	695 231	80
	520	639	713	2 827	563	4 227	4 525	14 360	16 506	168 338	81
1 245	2 862	2 574	4 198	4 883	3 180	5 980	6 208	23 541	25 471	290 385	82
75 566	73 145	72 354	71 189	73 979	71 057	185 529	191 594	778 356	942 677	1 118 916	83
78 156	74 634	72 258	69 947	69 295	65 985	167 023	170 176	655 558	765 833	1 150 430	84
57	37	22	21	15	17	32	20	40	16	9	85
31	27	31	14	12	15	27	18	24	8	7	86
75 622	73 181	72 377	71 211	73 992	71 075	185 564	191 614	778 395	942 895	1 118 927	87
76 165	74 663	72 290	69 961	69 308	66 000	167 050	170 196	655 585	765 841	1 150 436	88
fläche - ha											
446	242	204	106	127	96	111	129	136	61	67	89
193	137	116	44	51	31	94	44	165	77	46	90
2 796	1 727	903	542	510	298	547	358	647	357	258	91
1 787	1 450	752	561	479	222	273	235	447	205	368	92
14 287	12 228	9 838	6 726	5 595	3 753	5 881	2 864	3 642	1 005	674	93
10 180	7 756	4 898	3 618	3 027	2 713	4 268	2 517	2 403	526	555	94
12 153	13 558	15 112	16 121	16 580	18 543	42 868	35 516	63 841	10 395	2 271	95
15 297	16 561	17 325	15 805	14 955	14 457	31 201	22 891	35 261	6 315	1 425	96
2 842	3 111	3 412	3 705	4 068	4 158	15 021	22 408	115 690	60 769	7 281	97
4 879	5 168	5 341	5 308	5 484	6 125	21 057	26 267	94 649	31 057	4 558	98
993	1 034	1 281	1 525	1 792	1 826	5 577	7 504	63 652	141 989	51 873	99
1 898	2 351	2 305	2 497	3 109	2 606	7 811	10 237	79 589	112 409	40 044	100
	170	244	328	571	251	1 274	1 614	13 232	50 759	153 238	101
412	207	389	653	437	616	2 288	2 782	17 023	57 965	150 044	102
		8	2	24		119	97	614	2 803	157 996	103
42	90	80	10	68	56	45	139	1 318	3 294	164 091	104
33 593	32 070	31 002	29 055	29 267	28 925	71 398	70 490	261 454	268 138	373 756	105
34 688	33 720	31 206	28 496	27 610	26 826	67 035	65 112	230 875	211 848	361 131	106
375	220	155	231	153	213	297	103	197	114	501	107
282	133	157	54	50	128	94	140	156	86	103	108
33 966	32 290	31 156	29 285	29 420	29 138	71 697	70 593	261 650	268 252	374 256	109
34 970	33 857	31 362	28 549	27 659	26 953	67 128	65 252	231 028	211 937	361 237	110

2 Grundtabelle zur sozialökonomischen Gliederung der landwirtschaftlichen Betriebe,

Früheres Bundesgebiet

Lfd. Nr.	Landwirtschaftlich genutzte Fläche von ... bis unter ... ha	Jahr	Betriebe insgesamt	Betriebe mit Standardbetriebs						Milch
				unter 1 000	1 000 - 2 000	2 000 - 3 000	3 000 - 4 000	4 000 - 6 000	6 000 - 8 000	
111	1 - 2	1991	11 621	399	1 372	1 510	1 191	1 443	909	
112		1995	6 240	1 218	871	549	344	524	268	
113	2 - 5	1991	64 304	281	2 285	4 940	7 013	17 544	12 996	
114		1995	32 003	2 115	4 476	5 285	4 708	6 451	3 352	
115	5 - 10	1991	250 053	38	508	1 327	2 776	13 762	26 309	
116		1995	140 569	541	1 799	3 687	6 278	19 523	23 800	
117	10 - 20	1991	877 094	5	44	113	384	1 732	4 334	
118		1995	564 185	87	177	428	924	3 824	9 184	
119	20 - 30	1991	1 021 462	1	7	7	15	76	168	
120		1995	771 979	2	11	25	66	158	557	
121	30 - 50	1991	1 357 857	1	-	-	4	6	45	
122		1995	1 199 880	1	6	2	8	65	102	
123	50 - 100	1991	989 278	-	-	-	-	3	-	
124		1995	1 182 952	1	-	-	6	6	8	
125	100 und mehr	1991	146 157	-	-	-	-	2	-	
126		1995	282 075	-	-	-	-	11	-	
127	Zusammen	1991	4 717 826	725	4 216	7 897	11 383	34 568	44 767	
128		1995	4 179 863	3 945	7 340	9 976	12 334	30 582	37 281	
129	unter 1	1991	12 404	1	55	121	260	737	1 052	
130		1995	12 689	72	203	294	362	1 001	875	
131	Insgesamt	1991	4 730 230	726	4 271	8 018	11 643	35 305	45 819	
132		1995	4 192 552	4 017	7 543	10 270	12 696	31 563	38 156	
Schweine										
133	1 - 2	1991	89 368	39 470	11 809	6 826	5 015	5 732	3 139	
134		1995	71 420	29 854	6 768	4 283	3 571	3 951	2 355	
135	2 - 5	1991	275 899	60 755	44 377	32 158	26 561	36 608	21 892	
136		1995	211 527	51 225	27 393	20 191	16 895	23 012	15 782	
137	5 - 10	1991	629 954	12 078	32 147	41 801	45 805	88 049	80 646	
138		1995	504 928	18 528	31 383	34 610	32 744	61 427	27 537	
139	10 - 20	1991	1 834 254	904	3 065	7 493	14 909	44 794	65 315	
140		1995	1 437 301	1 941	5 152	10 448	15 402	40 706	53 054	
141	20 - 30	1991	2 556 959	37	112	249	342	1 959	4 368	
142		1995	1 974 657	141	298	424	870	2 922	5 853	
143	30 - 50	1991	4 888 859	28	40	41	14	128	781	
144		1995	4 272 592	51	150	103	96	422	957	
145	50 - 100	1991	4 303 631	3	-	97	10	25	-	
146		1995	5 190 000	6	3	20	24	48	70	
147	100 und mehr	1991	988 888	3	-	-	-	-	-	
148		1995	1 665 545	5	10	-	-	-	88	
149	Zusammen	1991	15 567 808	113 278	91 550	88 465	92 656	177 295	176 183	
150		1995	15 327 970	101 751	71 157	70 057	69 602	132 488	135 696	
151	unter 1	1991	186 267	21 050	12 586	10 148	7 614	10 909	7 642	
152		1995	265 047	17 864	10 222	6 467	6 112	11 054	6 869	
153	Insgesamt	1991	15 754 075	134 328	104 136	98 613	100 270	188 204	183 825	
154		1995	15 593 017	119 415	81 379	76 524	75 714	143 542	142 565	
Lege										
155	1 - 2	1991	679 432	185 140	36 813	25 701	18 398	20 121	19 491	
156		1995	699 543	169 833	27 406	16 173	7 788	12 537	8 021	
157	2 - 5	1991	1 226 818	211 777	90 949	64 272	63 865	105 407	65 017	
158		1995	1 049 933	220 263	62 810	41 192	33 930	44 488	45 771	
159	5 - 10	1991	2 097 832	55 599	80 928	74 910	57 159	133 774	143 157	
160		1995	1 468 666	97 896	80 811	55 554	50 839	79 927	84 868	
161	10 - 20	1991	2 803 008	6 892	15 622	17 538	27 788	64 961	74 700	
162		1995	2 696 994	16 780	24 506	30 829	32 060	63 820	67 439	
163	20 - 30	1991	2 700 345	483	852	1 470	1 895	5 623	10 965	
164		1995	1 939 680	1 989	2 759	3 158	3 478	11 757	11 256	
165	30 - 50	1991	3 460 463	212	335	272	289	1 720	2 166	
166		1995	2 840 135	393	802	911	485	2 392	5 556	
167	50 - 100	1991	3 395 578	15	-	10	48	51	-	
168		1995	3 542 676	211	35	144	136	257	554	
169	100 und mehr	1991	1 292 542	-	-	-	-	20	-	
170		1995	1 535 339	16	-	-	-	14	20	
171	Zusammen	1991	17 655 818	460 118	225 509	184 173	169 442	331 677	315 756	
172		1995	15 773 166	507 381	199 129	147 961	126 716	215 192	223 485	
173	unter 1	1991	4 230 047	52 103	39 836	29 962	25 809	37 765	47 539	
174		1995	11 826 213	35 581	24 813	16 940	13 893	25 516	19 726	
175	Insgesamt	1991	21 885 865	512 221	265 345	214 135	195 251	369 442	363 295	
176		1995	27 599 379	542 962	223 942	164 901	142 609	240 708	243 211	

*) Ergebnisse der Agrarberichterstattungen 1991 und 1995, jeweils totale Erhebung. Zum Darstellungsbereich gehören landwirtschaftliche Betriebe mit 1 ha landwirtschaftlich genutzter Fläche (LF) und mehr sowie Forstbetriebe mit 1 ha Waldfläche (WF) und mehr; unter 1 ha LF (einschl. Betriebe ohne LF) nur landwirtschaftliche Betriebe, deren Erzeugungseinheiten mindestens dem durchschnittlichen Wert einer jährlichen Markterzeugung von 1 ha LF entsprechen.

StBA, FS 3, R 2.1.4, 1995

deren Inhaber natürliche Personen sind, 1991 und 1995*)

Früheres Bundesgebiet

einkommen von ... bis unter ... DM											Lfd. Nr.
8 000 - 10 000	10 000 - 12 000	12 000 - 14 000	14 000 - 16 000	16 000 - 18 000	18 000 - 20 000	20 000 - 25 000	25 000 - 30 000	30 000 - 50 000	50 000 - 80 000	80 000 und mehr	
kühe											
638	475	408	301	289	332	457	487	892	399	41	111
247	197	166	163	159	119	407	254	448	184	114	112
7 868	3 807	1 975	1 119	825	852	863	751	1 042	430	113	113
1 459	874	581	395	331	225	424	141	638	389	161	114
35 587	37 212	33 242	26 354	20 483	15 033	20 807	7 878	6 108	1 770	901	115
23 326	18 439	13 317	8 621	6 353	4 473	5 042	1 730	2 166	1 034	440	116
9 785	18 303	28 681	39 218	45 908	53 516	148 429	145 386	325 347	51 091	4 838	117
17 093	28 208	33 741	39 003	42 479	43 875	105 049	88 980	135 578	14 889	2 878	118
388	783	1 384	2 050	3 817	6 049	31 485	61 388	482 951	388 987	43 928	119
888	1 758	2 986	5 828	8 225	11 590	48 728	78 744	418 943	175 648	20 028	120
67	83	176	281	418	608	3 399	9 014	189 706	718 328	435 745	121
170	367	428	611	1 028	1 477	8 027	19 039	264 419	610 234	283 878	122
.	6	15	13	89	59	198	449	11 328	147 813	829 290	123
19	22	78	125	96	100	672	1 104	24 954	238 002	917 759	124
.	.	.	.	1	1	33	.	187	1 105	144 828	125
.	.	.	.	2	12	.	1	482	3 553	278 034	126
54 082	80 889	65 879	89 318	71 788	76 248	205 671	225 351	1 017 859	1 307 923	1 459 884	127
43 202	47 883	51 295	54 548	58 673	61 871	168 347	189 893	845 604	1 043 943	1 513 088	128
1 127	883	860	831	691	546	1 461	835	1 923	835	188	129
759	743	750	611	531	670	1 231	1 054	1 915	497	1 121	130
55 209	61 552	66 739	70 147	72 479	76 794	207 132	226 186	1 019 582	1 308 758	1 459 870	131
43 961	48 606	52 045	55 157	59 204	62 541	169 578	191 047	847 519	1 044 440	1 514 209	132
ohne Ferkel											
2 656	2 239	977	1 331	1 097	725	2 181	2 344	3 872	99	54	133
2 123	1 547	855	1 064	542	750	1 654	763	4 886	2 925	3 869	134
12 121	7 772	4 819	3 463	3 930	2 201	3 827	3 368	5 587	1 489	5 191	135
8 784	6 132	5 317	3 449	3 739	2 552	4 198	2 454	8 880	3 146	8 400	136
72 810	57 780	50 188	33 786	26 971	21 141	28 977	13 738	16 827	6 097	1 333	137
50 449	41 081	32 700	24 187	17 921	16 956	27 428	13 784	23 543	8 846	11 806	138
80 174	87 995	93 723	101 487	105 872	109 846	253 152	208 880	486 826	160 541	29 298	139
62 300	71 058	72 885	79 078	75 446	75 375	178 282	147 605	353 202	152 323	43 048	140
8 423	12 622	18 391	22 906	27 250	34 657	116 585	169 435	974 555	921 520	243 588	141
9 730	13 879	16 488	20 285	23 288	31 485	89 705	117 165	595 139	889 890	377 375	142
808	1 237	2 495	3 951	5 734	7 582	33 921	52 785	681 459	2 362 301	1 735 594	143
1 135	2 220	3 521	4 990	6 057	8 878	25 832	44 085	425 584	1 411 353	2 339 078	144
.	65	211	184	248	516	1 759	3 483	70 810	761 657	3 484 471	145
194	209	247	448	520	580	2 515	4 633	61 515	474 117	4 844 851	146
.	.	.	.	2	.	20	6	989	10 019	977 847	147
7	2	.	18	35	22	22	29	1 252	12 184	1 651 871	148
178 862	169 710	170 584	167 088	171 104	178 848	440 402	454 019	2 220 925	4 223 703	6 457 356	149
134 702	136 128	132 093	133 497	127 508	134 878	329 832	330 518	1 473 761	2 734 584	9 080 098	150
6 985	4 015	5 107	5 982	5 554	3 244	9 746	5 514	21 508	20 594	28 089	151
5 878	5 178	6 403	4 624	3 987	6 653	9 023	11 673	32 400	29 945	90 917	152
183 847	173 725	175 691	173 030	178 658	179 892	450 148	459 533	2 242 433	4 244 287	6 485 445	153
140 580	141 304	138 496	138 121	131 495	141 331	338 655	342 191	1 506 161	2 764 529	9 171 015	154
hennen											
16 461	12 222	10 079	709	485	795	21 881	9 284	40 442	13 399	248 041	155
4 674	4 958	4 814	4 923	4 758	2 618	6 720	19 120	28 835	50 123	328 244	156
47 583	24 390	22 013	20 295	16 438	13 367	38 950	40 783	80 376	31 515	289 641	157
25 200	29 278	18 065	17 862	15 354	15 643	15 396	5 042	44 105	37 901	377 833	158
138 288	119 227	103 172	91 523	67 452	66 512	97 196	45 207	149 626	149 002	525 120	159
82 245	58 927	54 808	48 720	45 410	47 385	93 879	48 385	96 416	66 582	378 024	160
90 234	93 303	113 781	135 510	145 841	144 747	359 076	286 151	638 179	289 684	319 001	161
73 528	72 528	84 079	74 809	67 328	74 058	193 627	174 049	510 168	329 336	808 054	162
9 868	20 496	27 362	23 428	29 189	33 010	143 773	161 019	824 029	742 750	664 153	163
13 894	14 908	23 087	18 878	25 591	31 437	84 341	98 784	410 635	484 606	689 342	164
3 966	9 967	4 364	4 908	7 202	6 941	30 088	56 251	503 804	1 224 947	1 803 251	165
4 128	5 300	6 293	8 064	8 485	13 535	31 892	48 801	344 899	615 608	1 742 793	166
.	160	1 640	189	1 103	1 434	6 438	8 414	74 246	408 179	2 893 161	167
904	531	1 838	686	896	2 115	3 458	6 801	61 684	312 137	3 150 489	168
.	.	21	70	55	15	99	89	1 591	8 773	1 281 898	169
.	40	15	64	95	51	1 289	1 010	2 846	17 031	1 512 868	170
308 600	279 765	282 432	276 812	267 725	266 806	687 377	587 218	2 312 083	2 868 249	7 824 286	171
204 589	188 468	192 799	174 006	167 917	186 850	430 582	401 952	1 497 388	1 923 324	8 985 447	172
31 243	15 682	55 903	15 984	31 698	38 103	79 166	70 628	257 196	286 768	3 118 664	173
17 788	19 788	21 881	23 782	23 319	14 418	52 583	49 790	203 293	232 721	11 030 271	174
337 843	295 447	338 335	292 596	299 423	302 909	776 543	657 844	2 589 289	3 155 017	10 940 830	175
222 367	206 256	214 780	187 788	191 236	201 268	483 165	451 742	1 700 881	2 156 045	20 015 718	176

Übersicht über die Veröffentlichung von Ergebnissen der Agrarberichterstattung*)
(A = allgemein erhobene Ergebnisse; R = repräsentativ erhobene Ergebnisse)

Reihe	Titel	Jahr der Erhebung		
		1991	1993	1995
2.1.2	Bodennutzung der Betriebe	A	R ¹⁾	A
2.1.3	Viehhaltung der Betriebe	A	A	Ä
2.1.4	Betriebssystem und Standardbetriebseinkommen	A	R	A
2.1.5	Sozialökonomische Verhältnisse	A	R	A
2.1.6	Besitzverhältnisse in den landwirtschaftlichen Betrieben	R	R	R
2.1.7	Außerbetriebliche Einkommen und Arbeitsverhältnisse für ausgewählte Betriebsgruppen	R	R	R
2.1.8	Pachtflächen und Pachtpreise	R	R	R
2.1.9	Ausstattung mit und Einsatz von landwirtschaftlichen Maschinen	-	-	R

*) Im Jahr der Landwirtschaftszählung 1991 wurden die Eigentums- und Pachtverhältnisse sowie Arbeitskräfte auch allgemein erhoben.

1) Die Merkmale Landwirtschaftlich genutzte Fläche, Waldfläche u.a. Hauptnutzungs- und Kulturarten werden allgemein erhoben.

Fachserie 3: Land- und Forstwirtschaft, Fischerei

Reihe 1: Ausgewählte Zahlen für die Agrarwirtschaft

Die *jährlich* erscheinende Querschnittsveröffentlichung enthält zusammenfassende Ergebnisse aus den verschiedenen Gebieten der Landwirtschaftsstatistik. U.a. werden Strukturdaten über Betriebe der Land- und Forstwirtschaft, über Arbeitskräfte, Bodennutzung, Erträge, Viehhaltung und tierische Erzeugung veröffentlicht. Angaben aus anderen Bereichen, z.B. über Düngemittel, Preise und Löhne in der Landwirtschaft sowie den Nahrungsmittelverbrauch, runden das Bild ab.

Reihe 2: Betriebs-, Arbeits- und Einkommensverhältnisse

2.1: Betriebe

2.1.1: Betriebsgrößenstruktur

In *jährlicher* Erscheinungsfolge enthält dieser Bericht Daten über die Größenstruktur von landwirtschaftlichen Betrieben und Forstbetrieben und ihre Veränderungen.

In *zweijährlicher* Periodizität werden Ergebnisse aus der Agrarberichterstattung in folgenden Heften veröffentlicht:

2.1.2: Bodennutzung der Betriebe

2.1.3: Viehhaltung der Betriebe

2.1.4: Betriebssysteme und Standardbetriebseinkommen

2.1.5: Sozialökonomische Verhältnisse

2.1.6: Besitzverhältnisse in den landwirtschaftlichen Betrieben.

2.1.7: Außerbetriebliche Einkommen und Arbeitsverhältnisse für ausgewählte Betriebsgruppen

2.1.8: Pachtflächen und Pachtpreise

2.1.9 Ausstattung mit und Einsatz von landwirtschaftlichen Maschinen

Bis einschließlich 1993 erschienen dreijährlich Nachweisungen über technische Betriebsmittel in Auswertung der Anträge auf Gasölverbilligung in Reihe 2.3. Beginnend ab 1995 werden Angaben über den Bestand und den Einsatz von Schleppern und Mähdrechern vierjährlich im Rahmen der Agrarberichterstattung erhoben und veröffentlicht.

2.2: Arbeitskräfte

Diese Veröffentlichung enthält bis einschl. 1993 die Ergebnisse der jährlichen Arbeitskräfteerhebung in der Landwirtschaft mit Angaben über Betriebsinhaber, Familienangehörige sowie familienfremde Arbeitskräfte nach Art und Umfang ihrer Beschäftigung. Beginnend 1993 wird die Erhebung nur noch in jedem 2. Jahr durchgeführt. In den Ländern Brandenburg, Mecklenburg-Vorpommern, Sachsen, Sachsen-Anhalt und Thüringen wurden die Arbeitskräftedaten aufgrund einer Sonderregelung auch 1994 erhoben.

2.4: Kaufwerte für landwirtschaftlichen Grundbesitz

Diese Statistik wertet *jährlich* die Meldungen der Finanzämter über die Veräußerungsfälle für Flächen landwirtschaftlicher Nutzung aus.

2.S.: Sonderbeiträge (unregelmäßige Folge)

Bisher erschienen:

2.S.1: Methodische Grundlagen der Agrarberichterstattung

Reihe 3: Landwirtschaftliche Bodennutzung und pflanzliche Erzeugung

In der Jahreszusammenstellung werden die Anbaustatistiken mit den Erntefeststellungen über landwirtschaftliche Feldfrüchte und Grünland, Gemüse, Obst und Weinmost ausgewiesen. Außerdem finden sich Angaben über Baumschulgehölze, Weinbestände und -erzeugung, Lagerbehälter für Traubenmost und Wein. Der Anhang enthält ergänzende Daten über Düngemittel, Nahrungsmittelverbrauch usw.

3.1: Landwirtschaftliche Bodennutzung

3.1.1: Gliederung der Gesamtflächen (erscheint ab 1989 als Reihe 5.1)

3.1.2: Landwirtschaftlich genutzte Flächen

In einem *jährlichen* Bericht (mit Vorbericht) wird die landwirtschaftlich genutzte Fläche nach Kultur- und Fruchtarten aufgliedert.

3.1.3: Gemüseanbauflächen

Diese Reihe berichtet *jährlich* über die Anbauflächen von Gemüse und Erdbeeren.

3.1.4: Baumobstflächen

Aus den *fünfjährigen* Obstanbauerhebungen werden Strukturangaben über Betriebe, Anbauflächen und Sorten nachgewiesen.

3.1.5: Rebflächen

Dieser *jährliche* Bericht enthält eine sachlich und regional gegliederte Bestandsaufnahme der Rebflächen mit marktorientierter Produktion.

3.1.6: Anbau von Zierpflanzen

Diese Veröffentlichung berichtet in *vierjährlicher* Periodizität über den Anbau von Blumen und Zierpflanzen für den Verkauf.

3.1.7: Baumschulen, Baumschulflächen und Pflanzenbestände

Die *jährliche* Veröffentlichung enthält Angaben über die Baumschulfläche und die Bestände an Forstpflanzen sowie Obst- und Ziergehölzen.

3.1.8: Anbau von landwirtschaftlichen Zwischenfrüchten

In diesem *zweijährlich* erscheinenden Bericht werden die Anbauflächen landwirtschaftlicher Zwischenfrüchte nach Pflanzenarten sowie dem Nutzungszweck nachgewiesen.

3.2: Pflanzliche Erzeugung

3.2.1: Wachstum und Ernte - Feldfrüchte, Gemüse, Obst, Trauben -

In unregelmäßiger Folge erscheinen jährlich ca. 13 Berichte mit Angaben über den Wachstumsstand, die Erntevorschätzungen und die endgültigen Erntefeststellungen.

3.2.2: Weinerzeugung

Jährlich ein Bericht über die erzeugte Weinmenge und ihre Verarbeitung.

3.2.3: Weinbestände

Jährlich ein Bericht über die Ergebnisse der Weinbestände und Lagerbehälter nach kleineren und größeren Verwaltungsbezirken.

Reihe 4: Viehbestand und tierische Erzeugung

Das Jahresheft enthält Ergebnisse der Viehbestandsstatistiken, der Statistiken über Milcherzeugung und -verwendung, Schlachtungen und Fleischerzeugung, Erzeugung von Geflügel und Eiern sowie Fleisch- und Geflügelfleischuntersuchung.

4.1: Viehbestand

Jährlich vier Berichte informieren über die Bestände an Schweinen (April, Aug., Dez.), Rindern und Schafen (Juni, Dez.), Pferden und Geflügel (Dez.; zweijährlich).

4.2: Tierische Erzeugung

Zu dieser Reihe erscheinen folgende Veröffentlichungen

4.2.1: Schlachtungen und Fleischerzeugung (vierteljährlich)

4.2.2: Milcherzeugung und -verwendung (jährlich)

4.2.3: Erzeugung von Geflügel (halbjährlich)

4.3: Fleischuntersuchung (jährlich)

4.4: (unbesetzt)

4.5: Hochsee- und Küstenfischerei

Die Vierteljahres- und Jahresberichte bringen u.a. Anlandeergebnisse in der Gliederung nach Fischarten, Fanggebieten, Anlandeplätzen sowie Nachweisungen über die Fischereifahrzeuge.

Reihe 5: Allgemeine Flächennutzung

5.1: Bodenfläche nach Art der tatsächlichen Nutzung (bis 1985 als Reihe 3.1.1 erschienen)

Dieser Bericht informiert in vierjährlichem Abstand bis zur Kreisebene über die tatsächliche Nutzung der Bodenfläche. Datengrundlage sind die Liegenschaftskataster.

5.2: Bodenfläche nach Art der geplanten Nutzung

In diesem Heft wird ab 1989 vierjährlich bis zur Kreisebene die geplante Nutzung der Bodenfläche, wie sie in der gemeindlichen Bauleitplanung zum Ausdruck kommt, dargestellt. Als Erhebungsgrundlage dienen die Flächennutzungspläne der Gemeinden.

Einzelveröffentlichungen

In ca. zehnjährlichem Turnus werden die Ergebnisse der Landwirtschaftszählungen und ihrer Nacherhebungen in Einzelheften herausgegeben.

Landwirtschaftszählung 1979

Heft 1: Arbeitsverhältnisse in den land- und forstwirtschaftlichen Betrieben

Heft 2: Betriebe nach dem Schwerpunkt ihrer Viehhaltung

Heft 3: Besitzverhältnisse, Zimmervermietung, Wohnhausausstattung

Heft 4: Landwirtschaftliche und nichtlandwirtschaftliche Ausbildung, Haushaltstruktur, soziale Sicherung

Heft 5: Methodische Grundlagen

Heft 6: Strukturdaten für Landwirtschaftliche Wirtschaftsgebiete

Gartenbauerhebung 1994, Teil 1

Weinbauerhebung 1989/90

Binnenfischereierhebung 1994

Klassifikationen

Systematisches Güterverzeichnis für Produktionsstatistiken, Ausgabe 1989.



Statistisches Bundesamt
Gustav-Stresemann-Ring 11
65 189 Wiesbaden

Veröffentlichungen und Prospekte sind durch den Verlag METZLER-POESCHEL, Verlagsauslieferung SFG-Servicecenter Fachverlag GmbH, Postfach 43 43, 72774 Reutlingen, erhältlich