

**LAND- UND  
FORSTWIRTSCHAFT, FISCHEREI**

FACHSERIE

**3**

**Reihe 2.1.4**

**Betriebssysteme und Betriebs-  
einkommen**

**1975**

**Ergebnisse der Agrarberichterstattung - totaler Teil**

Statistisches Bundesamt  
Bibliothek - Dokumentation - Archiv  
*08-14022*



**HERAUSGEBER: STATISTISCHES BUNDESAMT WIESBADEN**  
**VERLAG: W. KOHLHAMMER GMBH STUTTGART UND MAINZ**  
Bestellnummer: 2030214 – 75900

Erschienen im Dezember 1979

Nachdruck - auch auszugsweise - nur mit Quellenangabe gestattet

Preis: DM 17,40

	Seite
<b>Textteil</b>	
Vorbemerkung .....	6
 <u>Hinweise zur Methodik</u>	
1 Allgemeine Hinweise .....	7
2 Abgrenzung des Erhebungs- und Darstellungsbereichs .....	8
3 Darstellung nach dem Ort des Betriebssitzes .....	9
4 Verwendete Begriffe und Definitionen .....	9
5 Erläuterungen zu den Tabellen .....	13
6 Hinweise zur Veröffentlichung der Ergebnisse und zu textlichen Darstellungen .....	15
7 Vergleichsmöglichkeiten für die Ergebnisse .....	16
7.1 Vergleichsmöglichkeiten mit früheren landwirtschaftlichen Betriebserhebungen .....	16
7.2 Vergleichsmöglichkeiten mit der EG-Strukturerhebung 1975 .....	16
8 Hinweise zur Betriebsklassifizierung und Berechnung des Betriebseinkommens (T) ....	17
8.1 Betriebsklassifizierung und Berechnung des Betriebseinkommens (T) im totalen Teil der Agrarberichterstattung 1975 .....	18
8.1.1 Beteiligte Institutionen und Datengrundlagen .....	18
8.1.2 Zuordnung der Frucht- und Vieharten zu den Merkmalsgruppierungen der Betriebs- systematik und zu den Betriebszweigen .....	19
8.1.3 Einstufung der Kreise in die Leistungsklassen der Betriebszweige .....	22
8.1.4 Erläuterungen zur Bruttoleistung .....	26
8.1.5 Erläuterungen zu den variablen Spezialkosten .....	27
8.1.6 Erläuterungen zu den Standarddeckungsbeiträgen .....	28
8.1.7 Erläuterungen zur Berechnung des Betriebseinkommens (T) .....	29
8.1.8 Ergebnis der Betriebsklassifizierung und der Berechnung des Betriebseinkommens (T).	30
8.1.9 Vergleich des Betriebseinkommens (T) mit der Nettowertschöpfung (zu Faktor- kosten) 1974/75 .....	30
8.2 Betriebsklassifizierung und Berechnung des Betriebseinkommens (T) im repräsen- tativen Teil der Agrarberichterstattung 1975 .....	30
8.3 Änderungen bei der Betriebsklassifizierung und Berechnung des Betriebseinkommens (T) in der Agrarberichterstattung 1975 gegenüber der Landwirtschaftszählung 1971 .	33
8.4 Erläuterungen zu den Erhebungs- und Aufbereitungsunterlagen .....	38
8.5 Erhebungs- und Aufbereitungsunterlagen .....	39

## T a b e l l e n t e i l

Jede Tabelle trägt zwei Nummern, deren erste die laufende Nummer der Tabelle in dieser Veröffentlichung ist. Die zweite, in eckigen Klammern stehende Nummer ist die Tabellennummer des Tabellenprogramms der Agrarberichterstattung und der Landwirtschaftszählung 1971. Unter dieser Nummer sind die jeweiligen Tabellen bei den Ergebnissen dieser Erhebungen zu finden.

1	[101]	Betriebssysteme in den Betriebsbereichen Landwirtschaft, Gartenbau und Forstwirtschaft nach der Größe der Betriebe und der Höhe des Betriebseinkommens (T) 1974 .....	74
2	[201]	Grundtabelle zur sozialökonomischen Gliederung der landwirtschaftlichen Betriebe und der Forstbetriebe 1974 .....	152

## A n h a n g (Vergleichstabellen)

1	Betriebsformen in den Betriebsbereichen Landwirtschaft, Gartenbau und Forstwirtschaft 1974 (ursprüngliche und neue Version des Klassifizierungsverfahrens)	
1.1	Nach Größenklassen der landwirtschaftlich genutzten Fläche .....	310
1.2	Nach Größenklassen des Betriebseinkommens (T) .....	312
2	Grundtabelle zur sozialökonomischen Gliederung der landwirtschaftlichen Betriebe, deren Inhaber natürliche Personen sind, 1974 (ursprüngliche und neue Version des Klassifizierungsverfahrens) .....	314

Die Ergebnisse beziehen sich auf das Bundesgebiet; sie schließen Berlin (West) ein.



### Abkürzungen

BGBL.	= Bundesgesetzblatt
AB	= Agrarberichterstattung
LZ	= Landwirtschaftszählung
LBZ	= Landwirtschaftliche Betriebszählung 1949
ASE 1966/67	= EWG-Strukturerhebung in der Landwirtschaft 1966/67
EWG	= Europäische Wirtschaftsgemeinschaft
EG	= Europäische Gemeinschaften
SAEG	= Statistisches Amt der Europäischen Gemeinschaften
StBA	= Statistisches Bundesamt
StLA	= Statistisches Landesamt
KTBL	= Kuratorium für Technik und Bauwesen in der Landwirtschaft
LF	= Landwirtschaftlich genutzte Fläche
GN	= Gärtnerische Nutzfläche
WF	= Waldfläche
ha	= Hektar
HPR	= Hauptproduktionsrichtung
LG	= Lebendgewicht
BN	= Betriebsnummer
StDB	= Standarddeckungsbeitrag
StBE	= Standardbetriebseinkommen. Neue Bezeichnung für das Betriebseinkommen (T) (T = Tax)
Bo	= Bodennutzungserhebung
Viz	= Allgemeine Viehzählung

### Zeichenerklärung

.	= kein Nachweis vorhanden
-	= nichts vorhanden
0	= mehr als nichts, aber weniger als die Hälfte der kleinsten Einheit, die in der Tabelle zur Darstellung gebracht werden kann.
Leerfeld	= Nachweis nicht möglich, da die Veröffentlichung aus Gründen der Geheimhaltung bei Einzelangaben nicht gestattet ist.

### R u n d u n g

Im allgemeinen sind die Ergebnisse ohne Rücksicht auf die Endsumme auf- bzw. abgerundet worden. Deshalb können sich bei der Summierung von Einzelwerten in der Endsumme geringfügige Abweichungen ergeben.

### H i n w e i s

Die in diesem Heft verwendete Bezeichnung Betriebseinkommen (T) ist zwischenzeitlich durch die Bezeichnung Standardbetriebseinkommen (StBE) ersetzt worden. Aus technischen Gründen werden beide Bezeichnungen während einer gewissen Übergangszeit in den Veröffentlichungen des Statistischen Bundesamtes, der Statistischen Landesämter und des Bundesministeriums für Ernährung, Landwirtschaft und Forsten nebeneinander synonym verwendet.

## Vorbemerkung

Wie in anderen Bereichen der Volkswirtschaft finden auch in der Land- und Forstwirtschaft in etwa zehnjährigen Abständen umfassende Großzählungen, die "Landwirtschaftszählungen", statt, mit denen in der Regel sowohl Merkmale laufender agrarstatistischer Erhebungen als auch eine Vielzahl teilweise ergänzender, aber auch völlig andere Tatbestände erhoben und betriebsbezogen dargestellt werden.

Wegen der tiefgreifenden Veränderungen im Sektor Landwirtschaft werden jedoch seit längerem Ergebnisse zur Beurteilung der strukturellen Verhältnisse und Veränderungen - sowohl im nationalen als auch im supranationalen Bereich - in erheblich kürzeren Abständen benötigt; der fünfjährige Abstand, der sich durch die Einfügung der repräsentativen EWG-Strukturerhebung 1966/67 zwischen die beiden Totalerhebungen der Jahre 1960 und 1971 ergeben hatte, reichte nicht mehr aus, den wachsenden Bedarf der zuständigen Ressorts des Bundes und der Länder, der Gremien der EG, der Wissenschaft und der Verwaltung an zeitnahen, sachlich und regional tiefgegliederten Strukturdaten abzudecken, so daß schon bei der Vorbereitung der Landwirtschaftszählung 1971 für die nachfolgende Zeit die Forderung nach Vorlage von betriebsbezogenen Strukturdaten in regelmäßigen zweijährigen Abständen erhoben wurde.

Großzählungen vom Umfang einer allgemeinen Landwirtschaftszählung wären bei diesen kurzen Zeitabständen jedoch weder finanziell noch kapazitätsmäßig durchführbar. Aus Rationalisierungsgründen wurde daher der Weg gewählt, die im Rahmen der - aufgrund eigener Rechtsgrundlagen ohnehin durchzuführenden - laufenden Erhebungen (totale Bodennutzungserhebung, totale allgemeine Viehzählung, repräsentative Arbeitskräfteerhebung in der Landwirtschaft) für die Betriebe gewonnenen Angaben, die regelmäßig auch unerläßlicher Bestandteil betriebsstatistischer Erhebungen sind, betriebsbezogen im Rahmen der "Agrarberichterstattung" zusammenzuführen und

auszuwerten und dabei um einige agrarpolitisch wichtige Tatbestände zu ergänzen.

Die unterschiedlichen Erhebungsverfahren der drei vorstehend genannten Zählungen und auch Kapazitätsgründe machten es dabei erforderlich, zwischen einem totalen und einem repräsentativen Zählungsteil zu unterscheiden; diese Unterscheidung gilt auch für die zusätzlich erhobenen Tatbestände, die teils an den totalen, teils an den repräsentativen Zählungsteil angehängt werden.

In den repräsentativen Zählungsteil sind 80 000 bis höchstens 100 000 landwirtschaftliche Betriebe einzubeziehen; die Spanne gilt sowohl für die Arbeitskräfteerhebung in der Landwirtschaft als auch für die mit ähnlichem Programm wie die Agrarberichterstattung ebenfalls ab 1975 in zweijährigen Abständen durchzuführenden EG-Strukturerhebungen.

Die Agrarberichterstattung erforderte aus Gründen der Anpassung einige Änderungen in den Rechtsgrundlagen der einbezogenen Einzelerhebungen. Einzelheiten hierzu sind dem Agrarberichterstattungsgesetz vom 15. November 1974 zu entnehmen.

Im dem vorliegenden Bericht werden Ergebnisse über das Betriebssystem und das Betriebseinkommen (T) der Betriebe veröffentlicht, die an die zur Landwirtschaftszählung 1971 veröffentlichten Ergebnisse anschließen.

Diese Veröffentlichung wurde in der Abteilung "Ernährung und Landwirtschaft, Handel und Verkehr" des Abteilungspräsidenten Herberger von Dipl.Ing.agr. Lübking in der Gruppe "Betriebsverhältnisse der Landwirtschaft" des Regierungsdirektors Dr. Haßkamp bearbeitet.

## Hinweise zur Methodik

### 1 Allgemeine Hinweise

Wie in der Veröffentlichung "Methodische Grundlagen der Agrarberichterstattung"<sup>1)</sup> näher ausgeführt ist, wird aufgrund des Gesetzes über die Agrarberichterstattung vom 15. November 1974<sup>2)</sup>, beginnend mit dem Jahr 1975, in jedem zweiten Jahr (Berichtsjahr) eine Agrarberichterstattung (AB) durchgeführt. Das Schwergewicht der Agrarberichterstattung liegt dabei nicht auf der Erhebung neuer, zusätzlicher Angaben in den Betrieben, sondern in der Bereitstellung betriebsbezogener Ergebnisse für die Konsumenten der Statistik, die im wesentlichen durch Kombination und Weiterverarbeitung der im Rahmen und für Zwecke anderer agrarstatistischer Erhebungen in den Betrieben ohnehin ermittelten Angaben gebildet werden. Diese in einem Grundprogramm erfaßten Ergebnisse werden durch ein Ergänzungsprogramm um einige Merkmale erweitert, die teils total, teils repräsentativ erhoben werden.

Die in dem vorliegenden Bericht veröffentlichten Ergebnisse über die Betriebsklassifizierung und das Betriebseinkommen (T)<sup>3)</sup> der Betriebe sind Bestandteil des totalen Erhebungsteils der Agrarberichterstattung 1975. Sie basieren auf den nach § 6 in Verbindung mit § 3 des Agrarberichterstattungsgesetzes heranzuziehenden einzelbetrieblichen Angaben der Bodennutzungserhebung und der allgemeinen Viehzählung, speziell der Angaben über Art und Umfang der Bodennutzung und Viehhaltung, die über das technische Hilfsmittel "Betriebsnummer" (BN) betriebsweise zusammengeführt werden. Für das Anlaufjahr der Agrarberichterstattung ordnete das Agrarberichterstattungsgesetz - u.a. in Anpassung an die Rechtsgrundlagen der in die Agrarberichterstattung einbezogenen Erhebungen - in § 15, Abs. 1 an, die für die Betriebsklassifizierung im Rahmen des totalen Zählungsteils erforderlichen Angaben aus den Erhebungen der beiden Vorjahre heranzuziehen. Aus diesem Grunde liegen den in diesem Bericht veröffentlichten Ergebnissen die Angaben zur

1) Fachserie 3; Reihe 2, Sonderheft 1.

2) BGBl. I S. 3161.

3) Die Bezeichnung Betriebseinkommen (T) ist zwischenzeitlich durch die Bezeichnung Standardbetriebseinkommen (StBE) ersetzt worden, wird in diesem Bericht jedoch aus technischen Gründen noch beibehalten. Weitere Hinweise hierzu siehe S. 12.

Bodennutzungshaupterhebung im Mai 1974 und zur allgemeinen Viehzählung im Dezember 1973 (Baden-Württemberg Dezember 1974) zugrunde. Die Ergebnisse über die Betriebssysteme und das Betriebseinkommen (T) beziehen sich wie die für die Betriebsklassifizierung und Berechnung des Betriebseinkommens (T) erforderlichen Rechenwerte auf das Wirtschaftsjahr 1974/75.

Die in diesem Bericht dargestellten Ergebnisse unterscheiden sich mithin hinsichtlich des zeitlichen Bezuges von den entsprechenden in der Reihe 2.1.7 dieser Fachserie veröffentlichten Ergebnisse des repräsentativen Teils der Agrarberichterstattung<sup>4)</sup>, die sich auf das Wirtschaftsjahr 1975/76 beziehen. Diesen liegen die Angaben der im Mai 1975 durchgeführten repräsentativen Bodennutzungshaupterhebung und der im Dezember 1975 durchgeführten allgemeinen Viehzählung zugrunde, wobei nur die Angaben der zur Bodennutzungserhebung/Agrarberichterstattung/EG-Strukturerhebung 1975 herangezogenen rd. 100 000 Stichprobenbetriebe berücksichtigt wurden.

Die Unterschiede zwischen den in der Reihe 2.1.5 veröffentlichten Ergebnissen<sup>5)</sup> und den in diesem Bericht veröffentlichten Ergebnissen des totalen Teils der Agrarberichterstattung 1975 sind im wesentlichen auf Veränderungen in der Methode des Klassifizierungsverfahrens zurückzuführen (Einzelheiten siehe Abschnitt 8.3 dieses Berichts). Das gleiche gilt für den Teil der nach Größenklassen des Betriebseinkommens (T) gegliederten Ergebnisse in der Tabelle 4 [454] der Reihe 2.1.6<sup>6)</sup>. Das Betriebseinkommen (T) für die Größenklassengliederung der Ergebnisse dieser Tabelle, die Bestandteil des repräsentativen Teils der Agrarberichterstattung 1975 ist, mußte für die Stichprobenbetriebe aus technischen Gründen aus dem totalen Teil der Agrarberichterstattung 1975 übernommen werden.

Die Aufbereitung der vorliegenden Ergebnisse erfolgte - wie im repräsentativen Teil - nach

4) Fachserie 3, Reihe 2.1.7: Außerbetriebliche Einkommen und Arbeitsverhältnisse für ausgewählte Betriebsgruppen 1975.

5) Fachserie 3, Reihe 2.1.5: Sozialökonomische Verhältnisse 1975.

6) Fachserie 3, Reihe 2.1.6: Besitzverhältnisse, Grundstücksverkehr; fachliche Vorbildung der Betriebsleiter 1975.

dem Gebietsstand vom 1. Januar 1974 (abweichend hiervon nach folgenden Gebietsständen: Schleswig-Holstein 24. März 1974, Niedersachsen 1. März 1974, Hessen 1. Juli 1974, Rheinland-Pfalz 17. März 1974). Aufgrund der Gebiets- und Verwaltungsreform in den Ländern hat sich von 1971, dem Jahr der Landwirtschaftszählung 1971, bis 1974 die Zahl der Gemeinden und Kreise stark verringert (siehe hierzu S. 34). Diesem Faktum, insbesondere aber den o.a. methodischen Änderungen bei dem Klassifizierungsverfahren ist es zuzuschreiben, daß die im vorliegenden Bericht veröffentlichten Ergebnisse einen unmittelbaren Vergleich mit den entsprechenden Ergebnissen der Landwirtschaftszählung 1971 sowie denjenigen in den Reihen 2.1.5, 2.1.6 und 2.1.7 der Agrarberichterstattung 1975 nicht zulassen.

Nachfolgend werden die Abgrenzung und das Darstellungsprinzip für die in diesem Bericht nachgewiesenen Ergebnisse erläutert. Ferner werden die verwendeten Begriffe erläutert und einige Hinweise zu den Tabellen, zur Veröffentlichung der Ergebnisse sowie zu Vergleichsmöglichkeiten mit früheren landwirtschaftlichen Betriebserhebungen und der EG-Strukturerhebung 1975 gegeben. Schließlich wird das diesen Ergebnissen zugrunde liegende Klassifizierungsverfahren einschließlich der seit der Landwirtschaftszählung 1971 vorgenommenen methodischen Änderungen ausführlich dargestellt. Mit dem Nachweis aller für die Betriebsklassifizierung und Berechnung des Betriebseinkommens (T) sowohl im totalen als auch im repräsentativen Teil der Agrarberichterstattung 1975 verwendeten Aufbereitungsunterlagen (Kreiseinstufungen, Standarddeckungsbeiträge, feste Spezialkosten und Gemeinkosten) werden dem Benutzer umfassende Unterlagen zum Verständnis und zur sachgerechten Verwendung der statistischen Ergebnisse an die Hand gegeben.

## 2 Abgrenzung des Erhebungs- und Darstellungsbereichs

In den Erhebungsbereich des totalen Teils der Agrarberichterstattung werden folgende Betriebe einbezogen:

- Betriebe mit einer landwirtschaftlich genutzten Fläche oder Waldfläche von jeweils mindestens 1 ha<sup>7)</sup>,
- landwirtschaftliche Betriebe mit einer landwirtschaftlich genutzten Fläche (LF) unter 1 ha (einschl. der Betriebe ohne LF), deren natürliche Erzeugungseinheiten mindestens dem durchschnittlichen Wert einer jährlichen landwirtschaftlichen Markterzeugung von 1 ha LF entsprechen.

Durch diese gegenüber der Landwirtschaftszählung (LZ) 1971 elastischere Formulierung zu der Mindestgröße an natürlichen Erzeugungseinheiten, die also nicht direkt auf den Wert von 4 000 DM festgelegt ist, soll laut Begründung zum Agrarberichterstattungsgesetz sichergestellt werden, daß in diesem Bereich die Betriebe auch in Zukunft - losgelöst von Geldwertänderungen - nach den mit der LZ 1971 vergleichbaren natürlichen Erzeugungseinheiten abgegrenzt werden können.

Als Erzeugungseinheiten, die unter den Ertrags- und Preisverhältnissen der Jahre 1970 bis 1974, in denen der Entwurf der Rechtsgrundlage vorbereitet und beraten wurde, etwa die o.a. Bedingung erfüllen, wurden vom Bundesministerium für Ernährung, Landwirtschaft und Forsten folgende Mindestwerte festgelegt:

- 3 Kühe zur Milchgewinnung und Färsen (2 Jahre und älter)
- 5 Kälber unter 6 Monaten
- 5 übrige Rinder (6 Monate und älter)
- 8 Schweine von 20 kg und mehr (ohne Zucht- und Jungsauen von 50 kg und mehr)
- 5 Zuchtsauen einschließlich Jungsauen von 50 kg und mehr
- 50 Schafe jeden Alters
- 120 Legehennen (1/2 Jahr und älter)
- 400 Schlacht- und Masthähne und -hühner sowie sonstige Hähne
- 200 Gänse, Enten oder Truthühner

7) Da die Zahl der Betriebe mit ausschließlich fischwirtschaftlich genutzter Fläche, die lt. Rechtsgrundlage ebenfalls zum Erhebungs- und Darstellungsbereich der Agrarberichterstattung gehören, gegenüber der Zahl der Betriebe mit LF bzw. WF nur eine unbedeutende Rolle spielt (bei der LZ 1971 waren es 506 Betriebe von insgesamt rd. 1,15 Mill. Betrieben) und für sie mit dem Frageprogramm der Agrarberichterstattung kaum aussagekräftige Ergebnisse über ihre Betriebsverhältnisse gewonnen werden können, wird bei der Agrarberichterstattung 1975 vereinbarungsgemäß auf ihre Erfassung verzichtet.

- 30 Ar bestocktes Rebland oder Tabak
- 30 Ar Hopfen
- 50 Ar Obstanlagen (im Ertrag oder nicht im Ertrag)
- 20 Ar Baumschulen
- 30 Ar Gemüseanbau im Freiland
- 10 Ar Blumen und Zierpflanzen im Freiland
- 1 Ar Anbau von Gemüse oder Blumen und Zierpflanzen unter Glas für Erwerbszwecke
- 1 Ar Anbau von Heil- und Gewürzpflanzen

Sie entsprechen damit ihrer Höhe nach praktisch den bei der Landwirtschaftszählung 1971 verwendeten Erzeugungseinheiten.

Die Abgrenzung des Erhebungsbereichs des totalen Teils der Agrarberichterstattung 1975 stimmt mit der der Landwirtschaftszählung 1971 (Grunderhebung vom Mai 1971) überein<sup>8)</sup>.

Als zum Erhebungs- und Darstellungsbereich der Agrarberichterstattung gehörend werden alle Betriebe angesehen, die, sofern sie nicht aufgrund der Fläche von 1 ha LF oder Waldfläche (WF) ohnehin uneingeschränkt einzubeziehen waren, bei mindestens *e i n e m* der vorstehend aufgeführten Erzeugnisse den angegebenen Mindestwert an Erzeugungseinheiten erreichen oder überschreiten.

Der Darstellungsbereich der Agrarberichterstattung stimmt für die in die Betriebsklassifizierung einbezogenen Betriebe des totalen Zählungsteils der Agrarberichterstattung mit dem Erhebungsbereich der Agrarberichterstattung überein. Ebenso stimmt dieser Darstellungsbereich mit dem der Landwirtschaftszählung 1971 überein.

### 3 Darstellung nach dem Ort des Betriebssitzes

Die Ergebnisse werden - wie auch bei früheren Strukturhebungen - nicht nach der Belegenheit, sondern nach dem *O r t d e s B e t r i e b s s i t z e s* (das ist die Gemeinde, in der sich die wichtigsten Wirtschaftsgebäude befinden) nachgewiesen. Dies gilt auch für Betriebe, deren Fläche und Tierbestände sich teils im Inland, teils im Ausland befinden; dementsprechend sind im Ausland befindliche Flächen und Tiere von Betrieben mit Betriebssitz im Inland in den Ergebnissen ent-

8) Die gegenüber der Landwirtschaftszählung 1971 heraufgesetzten Altersgrenzen zwischen "Kälbern" und "übrigen Rindern" von 3 auf 6 Monate können in diesem Zusammenhang außer acht gelassen werden.

halten; nicht jedoch im Inland befindliche Flächen und Tiere von Betrieben, deren Betriebssitz im Ausland liegt.

### 4 Verwendete Begriffe und Definitionen

Nachfolgend werden Begriffe sowie Gliederungs-, Flächen- und Viehkategorien erläutert, die zum Verständnis der Ergebnistabellen erforderlich sind oder für die in den Tabellen Ergebnisse nachgewiesen werden.

Betrieb: Technisch-wirtschaftliche Einheit, die die im Abschnitt 2 genannten Flächen bzw. Erzeugungseinheiten erreicht oder überschreitet, für Rechnung eines Inhabers (Betriebsinhaber) bewirtschaftet wird, einer einzigen Betriebsführung untersteht und land- und/oder forstwirtschaftliche Erzeugnisse hervorbringt.

Besitzeinheiten, die aus steuerlichen oder anderen Gründen "nominell" auf mehrere Betriebsinhaber aufgeteilt sind, gelten als *e i n* Betrieb, sofern sie in betriebswirtschaftlicher Hinsicht eine organische Einheit bilden.

Mehrere Betriebseinheiten in der Hand *e i n e s* Inhabers werden bei der Erhebung der Angaben als *e i n* Betrieb angesehen, wenn für die Bewirtschaftung dieser Besitzeinheiten in der Regel dieselben Produktionsmittel (insbesondere Gebäude und Maschinen) eingesetzt werden.

Auch Waldflächen, die mit landwirtschaftlich genutzten Flächen gemeinsam (und *n i c h t* als *g e s o n d e r t e r* Betrieb) bewirtschaftet werden, bilden zusammen mit den landwirtschaftlich genutzten Flächen *e i n e* Betriebseinheit. Eine Ausnahme hiervon bilden lediglich die von den *G e m e i n d e n* selbst bewirtschafteten landwirtschaftlich genutzten Flächen und Waldflächen, die in der Bundesrepublik Deutschland seit der Landwirtschaftszählung 1960 aus praktischen Erwägungen - insbesondere im Hinblick auf die damals eingeführte und seither beibehaltene Unterscheidung nach der Hauptproduktionsrichtung der Betriebe - generell als *z w e i* getrennte Betriebseinheiten angesehen werden.

Betriebsinhaber: Betriebsinhaber ist diejenige "natürliche" oder "juristische" Person, für deren Rechnung der Betrieb bewirtschaftet wird,

ohne Rücksicht auf die jeweiligen individuell gestalteten Eigentumsverhältnisse.

Betriebe nach der Hauptproduktionsrichtung (HPR): Kennzeichnung der Betriebe nach derjenigen Erzeugnisgruppe (Landwirtschaft/Forstwirtschaft), auf der - gemessen am Verkaufswert der Erzeugnisse (einschließlich Eigenverbrauch) - das Schwergewicht der Produktion liegt. Die Kennzeichnung HPR "Landwirtschaftlicher Betrieb" bzw. HPR "Forstbetrieb" erfolgt erst seit der LZ 1971 anhand des Verhältnisses der landwirtschaftlich genutzten Fläche (LF) zur Waldfläche (WF), wobei folgende Schwellenwerte zugrunde gelegt werden:

- Landwirtschaftlicher Betrieb: Die LF ist gleich oder größer als 10 % der WF,
- Forstbetrieb: Die LF ist kleiner als 10 % der WF.

Weitere Einzelheiten über die Abgrenzung nach der HPR in den Landwirtschaftszählungen 1960 und 1971 siehe Fachserie B, Veröffentlichungen über die Landwirtschaftszählung 1971, Heft 2, "Hauptnutzungsarten, Hauptproduktionsrichtung und Größenstruktur der Betriebe", S. 12.

#### Betriebe nach Rechtsformen

Betriebe in der Hand von natürlichen Personen: Betriebe, deren Inhaber eine natürliche Person ist, und zwar Einzelperson, Ehepaar, Geschwister, Erbengemeinschaft, BGB-Gesellschaft oder dergleichen Personengemeinschaft.

Betriebe in der Hand von juristischen Personen: Betriebe, deren Inhaber eine juristische Person ist, und zwar

- des privaten Rechts: eingetragene Genossenschaft, eingetragener Verein, Gesellschaften mit beschränkter Haftung, Aktiengesellschaft, Stiftung des privaten Rechts;
- des öffentlichen Rechts:
  - Kirche, kirchliche Anstalt oder dergleichen Anstalt oder Stiftung des öffentlichen Rechts,
  - Gebietskörperschaften: Bund, Land, Bezirk, Kreis, Gemeinde, Bezirks-, Kreis- oder Gemeindeverband.

#### Betriebe nach Betriebssystemen

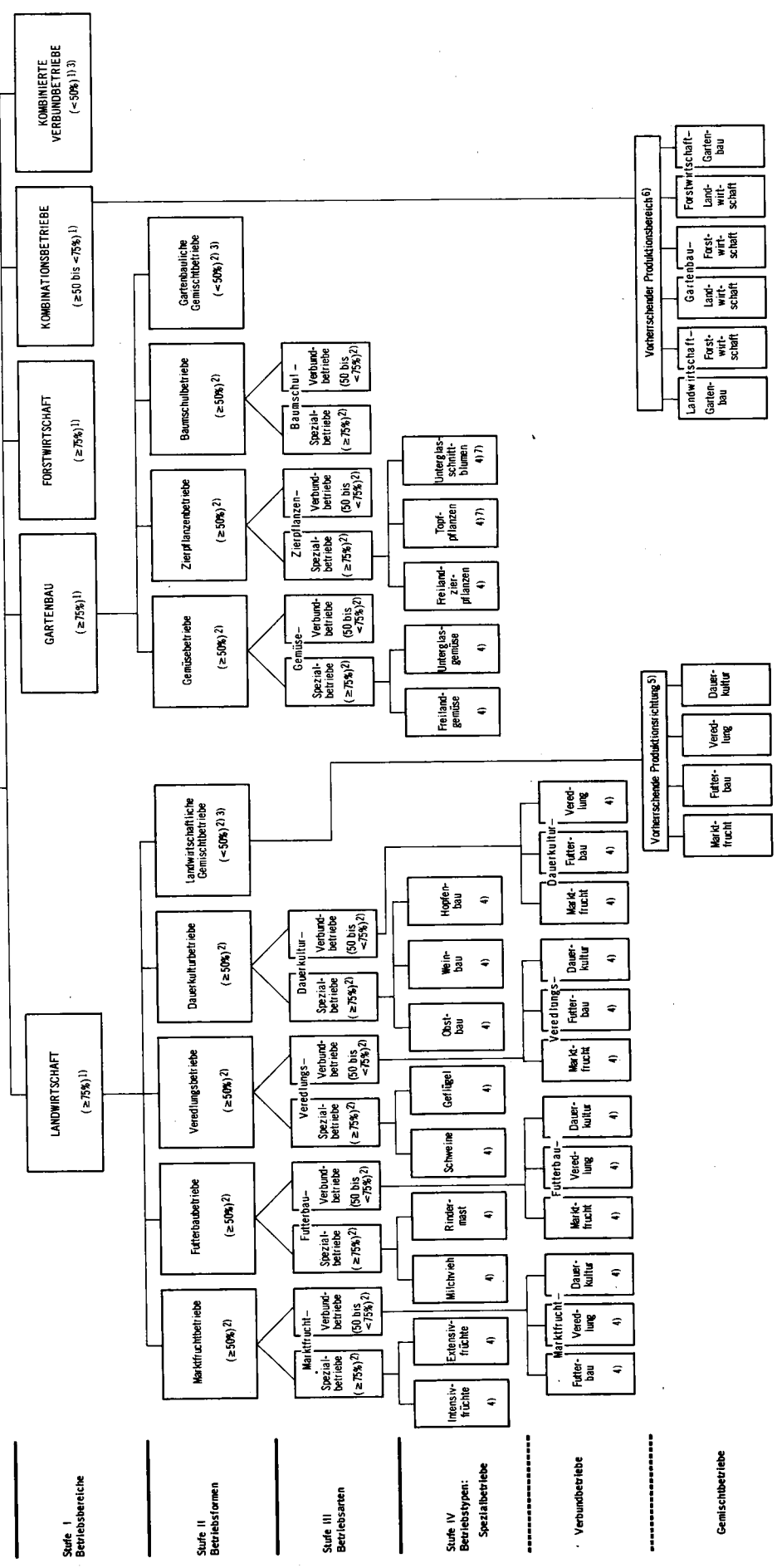
Folgende Begriffe sind für die Darstellung der Betriebe nach Betriebssystemen von Bedeutung: Betriebssystem: Bezeichnung für Gliederungen der Betriebssystematik, denen die Betriebe in einem speziell hierfür entwickelten Klassifizierungsverfahren nach der Struktur des Standarddeckungsbeitrages des Betriebes zugeordnet werden. Der Begriff Betriebssystem wird als allgemeiner Begriff für einzelne Betriebstypen, -arten, -formen oder -bereiche oder ggf. auch für näher bezeichnete Zusammenfassungen hiervon verwendet. Einzelheiten der Ermittlung des Betriebssystems für einen Betrieb siehe Abschnitt 8. Die Abgrenzung der einzelnen Betriebssysteme gegeneinander ist aus Übersicht 1 auf Seite 11 ersichtlich.

Standarddeckungsbeitrag: Der Standarddeckungsbeitrag je Flächeneinheit einer Fruchtart bzw. je Tiereinheit einer Viehart ist eine sich aus erzeugter Menge mal zugehörigem Preis ergebende geldliche Bruttoleistung abzüglich der zu-rechenbaren Kosten (variable Spezialkosten), wobei nicht mit betriebsspezifischen, sondern mit standardisierten Erträgen, Preisen und Kosten gerechnet wird. Die Bruttoleistungen und die variablen Spezialkosten werden aus Statistiken und Buchführungsunterlagen über Preise, Erträge und Leistungen sowie durchschnittliche Erlöse und Kosten ermittelt. Die so ermittelten Standarddeckungsbeiträge je Flächen- bzw. Tiereinheit werden mit den betrieblichen Angaben über Art und Umfang der Bodennutzung und Viehhaltung multipliziert. Deren Ergebnisse werden - um die Struktur des Standarddeckungsbeitrages des Betriebes ermitteln zu können - auf vier Aggregationsstufen zu Standarddeckungsbeiträgen der Produktionszweige, -richtungen und -bereiche sowie schließlich zum Standarddeckungsbeitrag des Betriebes summiert. Damit bei der Betriebsklassifizierung regionale Ertragsunterschiede berücksichtigt werden können, werden die Standarddeckungsbeiträge für fünf Leistungsklassen der wirtschaftlichen Ertragsfähigkeit errechnet.

Klassifizierbare Betriebe: Betriebe, die bei mindestens einem der mit Standarddeckungsbeiträgen zu bewertenden Merkmale (Frucht- oder Viehart) über Produktionskapazitäten verfügen; nur diese Betriebe waren nach dem zur Landwirtschaftszählung 1971 entwickelten Klassifizierungsverfahren klassifizierbar und damit in

ÜBERSICHT I: STUFENAUFBAU DER BETRIEBSSYSTEMATIK  
Agrarberichterstattung 1975 \*)

DARSTELLUNGSGESAMTHEIT



\*) Neue Version des Klassierungsverfahrens.  
1) Bezogen auf den Anteil des Standardertragsanteils aus dem jeweiligen Produktionsbereich am Standardertrag des Betriebes. - 2) Bezogen auf den Anteil des Standardertragsanteils aus der jeweiligen Produktionsrichtung am Standardertrag des Betriebes. - 3) Zusammenfassung von Betrieben, bei denen der Standardertragsanteil aus keinem der angegebenen Produktionsbereiche bzw. aus keinem der angegebenen Produktionsrichtungen 50 % des Standardertragsanteils des Betriebes erreicht. - 4) Die Kennzeichnung erfolgt nach dem Produktionszweig mit dem Mischten (Spezialbetriebe) sowie nach dem Produktionsrichtungen mit dem Mischten Anteil (Verbundbetriebe) am Standardertrag des Betriebes. - 5) Die Kennzeichnung erfolgt nach der Produktionsrichtung mit dem Mischten Anteil am Standardertrag des Betriebes. - 6) Die Kennzeichnung erfolgt nach den Produktionsbereichen mit dem Mischten Anteil am Standardertrag des Betriebes. - 7) Seit der Landwirtschaftsberichterstattung 1971 zusammengefasst zu Unterglaschnittblumen- und Topfpflanzenbetrieben.  
Statistisches Bundesamt 79 04/85

Zusammenfassung  
≥ groß/gleich  
< kleiner

der Betriebssystematik für die Landwirtschaft einem der Betriebssysteme zuordenbar. Betriebe, die nur über die Produktionsmerkmale Runkelrüben, Kohlrüben, Ackerfutter, Dauergrünland, Haus- und Nutzgarten, Arbeitspferde und/oder Ferkel unter 20 kg Lebendgewicht verfügten, waren nichtklassifizierbar. Nichtklassifizierbare Betriebe traten nach diesem Verfahren bei der Landwirtschaftszählung 1971 und auch noch in der ursprünglichen Aufbereitungsversion der Agrarberichterstattung 1975 auf. Nachdem dieses Klassifizierungsverfahren in der Zwischenzeit geändert worden ist und nunmehr das geänderte Verfahren (neue Version der Betriebsklassifizierung) in der AB 1975 angewendet wurde und in den nachfolgenden Agrarberichterstattungen angewendet werden wird, entfallen künftig die nichtklassifizierbaren Betriebe. In den Ergebnistabellen dieses Berichts, denen die neue Version der Betriebsklassifizierung zugrunde liegt, entfallen die nichtklassifizierbaren Betriebe bereits. (Weitere Einzelheiten hierzu siehe Abschnitte 8 und 8.1.2).

Betriebe nach Größenklassen des Betriebseinkommens (T): Das Betriebseinkommen (T) (T = Tax) ist - wie durch den Klammerzusatz zum Ausdruck gebracht werden soll - ein unter Verwendung statistischer Quellen berechnetes Einkommen zur Kennzeichnung der wirtschaftlichen Größe der Betriebe. Es wird unter modellmäßigen Annahmen anhand betrieblicher Angaben über Art und Umfang der Bodennutzung und Viehhaltung sowie durchschnittlicher, insbesondere aus Buchführungsunterlagen abgeleiteter Angaben über Erlöse und Kosten ermittelt. Die Berechnung stützt sich auf die für jede Frucht- und Viehart eines Betriebes ermittelten Standarddeckungsbeiträge je Erzeugungseinheit (Fläche in Hektar, Tiere in Stück). Von der Summe aller dieser je Betrieb berechneten Standarddeckungsbeiträge, dem Standarddeckungsbeitrag des Betriebes, werden die den einzelnen Frucht- und Viehart nicht zurechenbaren festen Spezialkosten und Gemeinkosten - differenziert nach dem Betriebssystem und der Höhe des Standarddeckungsbeitrages des Betriebes - abgezogen und sonstige Erträge (z.B. aus Jagd- und Fischereiverpachtung, Arbeiten für Dritte) hinzugesetzt. Das so berechnete Betriebseinkommen (T) entspricht - vom Konzept her - etwa der im Rahmen der Volkswirtschaftlichen Gesamtrechnung berechneten Nettowertschöpfung (zu Faktorkosten). Es werden somit z.B. die gezahlten Löhne, Pachten und Schuldzinsen nicht

vom Betriebseinkommen (T) abgezogen und die vom Betriebsinhaber empfangenen Pachten und Zinsen nicht hinzugerechnet. Da die Berechnung von durchschnittlichen Angaben über Erlöse und Kosten ausgeht, kann das tatsächlich erzielte Betriebseinkommen der einzelnen Betriebe von dem statistisch berechneten Betriebseinkommen (T) mehr oder weniger stark abweichen.

Die Bezeichnung Betriebseinkommen (T) ist zwischenzeitlich durch die Bezeichnung S t a n - d a r d b e t r i e b s e i n k o m m e n (S t B E) ersetzt worden. Aus technischen Gründen werden beide Bezeichnungen während einer gewissen Übergangszeit in den Veröffentlichungen des Statistischen Bundesamtes, der Statistischen Landesämter und des Bundesministeriums für Ernährung, Landwirtschaft und Forsten synonym verwendet. Einzelheiten der Berechnung des Betriebseinkommens (T), insbesondere hinsichtlich der gegenüber der Landwirtschaftszählung 1971 vorgenommenen Änderungen bei den Koeffizienten und im Berechnungsverfahren sind den Ausführungen in Abschnitt 8 zu entnehmen.

Landwirtschaftlich genutzte Fläche (LF): Flächen, die als Ackerland (einschließlich Erwerbsgartenland), Dauergrünland, Haus- und Nutzgärten, Obstanlagen, Baumschulen, Rebland, Korbweiden-, Pappelanlagen oder mit Weihnachtsbaumkulturen außerhalb des Waldes genutzt werden; o h n e nicht genutzte Äcker, Wiesen, Weiden, Obstanlagen, Rebland und o h n e Ziergärten, Park- und Rasenflächen.

Ackerland: Flächen der landwirtschaftlichen Feldfrüchte einschließlich Hopfen, Grasanbau (zum Abmähen oder Abweiden) sowie Gemüse, Erdbeeren, Blumen und sonstige Gartengewächse im feldmäßigen Anbau und im Erwerbsgartenbau, auch unter Glas. Auch Ackerflächen mit Obstbäumen, bei denen das Obst nur die Nebennutzung, Ackerfrüchte aber die Hauptnutzung darstellen, sowie Schwarzbrache.

N i c h t zum Ackerland rechnen die Ackerflächen, die aus sozialen, wirtschaftlichen oder anderen Gründen brachliegen.

Dauergrünland: Grünlandflächen (Wiesen, Mähweiden, Weiden, Hutungen), die zur Futter- oder Streugewinnung oder zum Abweiden - ohne Unterbrechung durch andere Kulturen - bestimmt sind. Auch Grünlandflächen mit Obstbäumen als



**Nebennutzung und Gras- oder Heugewinnung als Hauptnutzung** zählen hierzu.

**N i c h t** zum Dauergrünland rechnen die Wiesen und Weiden mit Obstbäumen, bei denen das Obst die Hauptnutzung darstellt, sowie der Gras-anbau auf dem Ackerland und die Dauergrünland-flächen, die aus sozialen, wirtschaftlichen oder anderen Gründen nicht mehr genutzt werden.

**Rebland:** Mit Weinreben bestockte Flächen (einschließlich Rebschulen, Rebschnittgärten, Jungfelder) und Rebbrache.

**Gärtnerische Nutzfläche (GN):** Flächen, auf denen Gartengewächse (Obst, Gemüse, Zierpflanzen, Baumschulkulturen, Gartenbausämereien) in Hauptnutzung zum Verkauf angebaut werden.

**Waldfläche (WF):** Holzbodenfläche und zum Forstbetrieb gehörende Pflanzgärten. Zur Holzbodenfläche gehören auch Wege unter 5 m Breite, Blößen (Kahlflächen, die wieder aufgeforstet werden), gering bestockte (Nichtwirtschaftswald) und unbestockte Flächen (z.B. Holzlagerplätze), deren Größe den Zuwachs nicht wesentlich mindert.

**N i c h t** zur Waldfläche rechnen alle innerhalb des Waldes gelegenen, dauernd als Acker oder Wiese usw. genutzten Flächen, ferner flächenmäßig ausgeschiedene Wege, Wasserläufe, Teiche, Öd- und Unlandflächen sowie bebaute Flächen und dazugehörige Hofräume und Gärten (z.B. Forstdienstgehöfte), ferner die Flächen der Weihnachtsbaumkulturen außerhalb des Waldes sowie der Korbweiden- und Pappelanlagen.

**Obstanlagen:** Ertragfähige und noch nicht ertragfähige Anlagen von Obstbäumen und Obststräuchern ohne Unterkultur oder als Hauptnutzung mit Unterkultur (auf Äckern, Wiesen oder Viehweiden, auf denen die Arbeiten hauptsächlich auf die Bedürfnisse der Obstkulturen ausgerichtet sind).

**Milchkühe:** Hierzu gehören alle Kühe, die ausschließlich zur Milchgewinnung gehalten werden. Hierzu zählen **n i c h t** die Ammen- und Mutterkühe sowie die Schlacht- und Mastkühe.

**Ammen- und Mutterkühe:** Kühe, die das ganze Jahr nicht gemolken werden und deren Milch nur von den Kälbern verbraucht wird. Aufgrund von Anforderungen der EG werden diese Tiere seit

1970 bei den Viehzählungen und auch bei den betriebsbezogenen Erhebungen aus der Kategorie Milchkühe ausgegliedert.

**Schlacht- und Mastkühe:** Kühe, die nicht zur Milcherzeugung gehalten werden und keine Ammen- und Mutterkühe sind.

**Legehennen:** Hierzu zählen alle Legehennen, die zur Produktion von Eiern gehalten werden und 1/2 Jahr alt oder älter sind.

**Schweine ohne Ferkel:** Hierzu gehören alle Schweine mit 20 kg und mehr Lebendgewicht.

## 5 Erläuterungen zu den Tabellen

Die im vorliegenden Bericht veröffentlichten Tabellen 101 und 201 des Tabellenprogramms des **t o t a l e n** Teils der Agrarberichterstattung 1975 entsprechen in Aufbau und Gliederung den ebenfalls im Rahmen des totalen Teils aufbereiteten Tabellen gleicher Numerierung der Landwirtschaftszählung 1971. Aus redaktionellen Gründen erhalten die Tabellen dieses Berichts auch eine fortlaufende Numerierung. Ihnen wird die Numerierung der Tabellen des Tabellenprogramms jeweils in eckigen Klammern nachgestellt. Da das Tabellenprogramm der Agrarberichterstattung in wichtigen Teilen auch in Zukunft unverändert beibehalten werden soll, soll diese Regelung es den Benutzern dieser Statistik erleichtern, diejenigen Tabellen, für die Vergleichsergebnisse aus früheren Erhebungen vorliegen, schnell finden zu können.

Aufgrund der in Abschnitt 8.1.2 dargestellten Änderungen beim Klassifizierungsverfahren treten erstmals bei den in diesem Bericht nachgewiesenen Ergebnissen keine nichtklassifizierbaren Betriebe mehr auf, so daß die Ergebnisse in den Spalten 1 "Betriebe insgesamt" und 2 "Klassifizierbare Betriebe zusammen" der beiden hier veröffentlichten Tabellen im Gegensatz zu früheren Veröffentlichungen identisch sind. Aus programmtechnischen Gründen erfolgt der Ausdruck der Ergebnisse trotzdem in beiden Spalten.

Bei dem Größenklassenbereich unter 1 ha LF muß beachtet werden, daß er gemäß der Definition des Erhebungs- und Darstellungsbereichs der Agrarberichterstattung

- die landwirtschaftlichen Betriebe (in der Abgrenzung nach der HPR) mit weniger als 1 ha LF, die über die Mindestgröße an natürlichen Erzeugungseinheiten verfügen,
- die Forstbetriebe (in der Abgrenzung nach der HPR) mit mindestens 1 ha Waldfläche, aber weniger als 1 ha LF oder ohne LF und
- die landwirtschaftlichen Betriebe (in der Abgrenzung nach der HPR) mit weniger als 1 ha LF, die nicht über die Mindestgröße an natürlichen Erzeugungseinheiten verfügen, aber auf 1 bis maximal 9,90 ha Waldfläche wirtschaften,

enthält. In der Tabelle 1 [101] bestehen die Betriebe unter 1 ha LF aus diesen drei Betriebsgruppen. In der Tabelle 2 [201] sind in dieser Größenklasse die Forstbetriebe (in der Abgrenzung nach der HPR) und die landwirtschaftlichen Betriebe, deren Inhaber juristische Personen sind, nicht enthalten. Dabei ist zu beachten, daß beim Nachweis des Betriebseinkommens (T) für die Betriebe in diesem Größenbereich die Wertangaben "Betriebseinkommen (T)" und "Natürliche Erzeugungseinheiten, die dem durchschnittlichen Wert einer jährlichen landwirtschaftlichen Markterzeugung von 1 ha LF entsprechen" nicht identisch sind.

Die Angaben in den beiden Tabellen über die Anzahl der Betriebe, der von diesen gehaltenen Tiere und die Hektarangaben über die einzelnen Flächenkategorien beziehen sich auf den Zeitpunkt der Durchführung der jeweiligen Erhebung (Mai 1974 für die Flächenkategorien und für die Zahl der Betriebe sowie Dezember 1973, Baden-Württemberg 1974, für die Tierkategorien). Die Gliederungskriterien der beiden Tabellen - das Betriebssystem und das Betriebseinkommen (T) - dagegen beziehen sich auf den Zeitraum des Wirtschaftsjahres 1974/75.

Damit die Ergebnisse mit den übrigen Veröffentlichungen des totalen Teils der Agrarberichterstattung 1975 und auch mit den nachfolgenden Agrarberichterstattungen vergleichbar sind, werden die Ergebnisse für die Stadtstaaten sowohl für jeden einzelnen Stadtstaat als auch für die Stadtstaaten zusammen nachgewiesen.

#### Zu Tabelle 1 [101] :

In Tabelle 1 [101] wird für den Darstellungsbereich der Agrarberichterstattung die Anzahl Betriebe, die von diesen Betrieben bewirtschaftete LF sowie deren durchschnittliches Betriebsein-

kommen (T), gegliedert nach Betriebsbereichen und -typen sowie nach 10 Größenklassen der LF und nach 16 Größenklassen des Betriebseinkommens (T) angegeben.

Aus Platzgründen werden die Ergebnisse nur für die Betriebsbereiche (Spalten 3, 29, 39, 40 und 47) und für die Betriebstypen veröffentlicht, während sie für Betriebsarten und -formen für die Merkmale "Anzahl Betriebe" und "ha LF" durch Zusammenfassen und für das Merkmal "Betriebseinkommen (T) DM je Betrieb" durch Umrechnen und Zusammenfassen der Angaben zu den jeweils zugehörigen Betriebstypen gebildet werden können.

Die nach Betriebssystemen gegliederten Betriebe werden in Tabelle 1 [101] sowohl nach Größenklassen der LF als auch nach Größenklassen des Betriebseinkommens (T) nachgewiesen.

Bei der Auswertung der Ergebnisse ist zu beachten, daß bei den Betrieben des Betriebsbereichs Forstwirtschaft sowie bei den auf Forstwirtschaft ausgerichteten Kombinationsbetrieben in den einzelnen Größenklassen der LF ein durchschnittliches Betriebseinkommen (T) je Betrieb nachgewiesen wird, das in der Regel im Vergleich zu den entsprechenden Ergebnissen der Betriebsbereiche Landwirtschaft und Gartenbau überhöht erscheint. Der Grund für dieses Ergebnis liegt darin, daß - ähnlich wie bei den Veredlungsbetrieben - ein hoher Anteil des Betriebseinkommens (T) aus einem von der LF unabhängigen Produktionsbereich, in diesem Fall aus der Waldfläche, erzielt und in die auf die LF bezogene Durchschnittsberechnung einbezogen wird.

Der Gartenbau wird als eigener Betriebsbereich nachgewiesen. Da - wie in Abschnitt 8.1.3 ausgeführt - noch relativ grobe Maßstäbe für seine Organisation und seine Leistungen angesetzt werden mußten, sind die Ergebnisse der Betriebsklassifizierung und über das Betriebseinkommen (T) in diesem Bereich mit größeren Vorbehalten zu verwenden. Das gleiche gilt für die entsprechenden Ergebnisse über die Weinbaubetriebe.

#### Zu Tabelle 2 [201] :

Die Tabelle 2 [201] ist die Grundtabelle zur sozialökonomischen Gliederung, in der die Land-

wirtschaftlichen Betriebe (in der Abgrenzung nach der HPR), deren Inhaber natürliche Personen sind, in kombinierter Gliederung der Betriebe nach 16 Größenklassen der LF und 30 Größenklassen des Betriebseinkommens (T) nachgewiesen werden. Neben der Anzahl der Betriebe werden sieben wichtige Merkmale (LF, Ackerland, Dauergrünland, Wald, Milchkühe, Schweine ohne Ferkel, Legehennen) nachgewiesen.

Die Angaben für die landwirtschaftlichen Betriebe, deren Inhaber juristische Personen sind, und für die Forstbetriebe (in der Abgrenzung nach der HPR) - getrennt für Betriebe, deren Inhaber natürliche Personen sind, und solche, deren Inhaber juristische Personen sind - werden ohne Größenklassengliederung nur als Insgesamt-Ergebnis nachgewiesen.

Die Angaben für die Gartenbau- und Weinbaubetriebe (im Sinne der Betriebssystematik) können in Tabelle 2 [201] kleiner sein als die entsprechenden Angaben in Tabelle 1 [101] (Spalten 20 bzw. 29), weil in Tabelle 2 [201] die Gartenbau- und Weinbaubetriebe nur der landwirtschaftlichen Betriebe (in der Abgrenzung nach der HPR), in Tabelle 1 [101] dagegen die Garten- und Weinbaubetriebe für den gesamten Erfassungsbereich des totalen Teils der Agrarberichterstattung 1975 - also einschließlich der Forstbetriebe (in der Abgrenzung nach der HPR) - nachgewiesen werden.

Die für die Gartenbaubetriebe nachgewiesene Gärtnnerische Nutzfläche (GN) ohne Obstanlagen umfaßt die Fläche für den Anbau von Gemüse, Spargel, Erdbeeren im Wechsel mit landwirtschaftlichen Kulturen und im Wechsel mit Gartengewächsen sowohl im Freiland als auch unter Glas, den Anbau von Blumen und Zierpflanzen sowie von Gartenbausämereien im Freiland und unter Glas, ferner die Fläche für die Nutzung als Baumschulen.

Die für die Gartenbaubetriebe nachgewiesenen Flächen unter Glas umfassen die Flächen für den Anbau unter Glas von Gemüse, Spargel, Erdbeeren im Wechsel mit Gartengewächsen sowie von Blumen und Zierpflanzen.

#### 6 Hinweise zur Veröffentlichung der Ergebnisse und zu textlichen Darstellungen

Wie in Abschnitt 8 dargestellt wird, sind das Klassifizierungsverfahren und die Berechnung

des Betriebseinkommens (T) nach Abschluß der Aufbereitungsarbeiten der Agrarberichterstattung 1975 aus methodischen Gründen für die Agrarberichterstattung 1977 geändert worden. Die Maschinenprogramme für diese neuen Berechnungsverfahren konnten von den Statistischen Ämtern ab September 1978 eingesetzt werden. Um für die Agrarberichterstattung 1977 auf vergleichbare Ergebnisse früherer Erhebungen zurückgreifen zu können, wurden die Betriebsklassifizierung und die Berechnung des Betriebseinkommens (T) für den totalen Teil der Agrarberichterstattung 1975 nochmals mit dem neuen Berechnungsverfahren wiederholt. Die Ergebnisse dieser wiederholten Aufbereitung werden erstmals für die Länder und für das Bundesgebiet in diesem Bericht veröffentlicht.

Die entsprechenden bisher von den StLÄ veröffentlichten Ergebnisse auf Landes-, Regierungsbezirks-, Kreis- und z.T. Gemeindeebene basieren noch auf dem ursprünglich für die Agrarberichterstattung 1975 festgelegten Berechnungsverfahren. Das gleiche gilt für die vom Statistischen Bundesamt in den Veröffentlichungen 2.1.5, 2.1.6 und 2.1.7 dieser Fachserie, für die im "Statistischen Jahrbuch für die Bundesrepublik Deutschland" der Jahre 1976, 1977 und 1978, für die in der Reihe "Ausgewählte Zahlen für die Agrarwirtschaft" (ab Jahrgang 1976 in Fachserie 3, Reihe 1) 1975, 1976 und 1977 sowie für die in "Wirtschaft und Statistik" 10/1976<sup>9)</sup> veröffentlichten Ergebnisse.

Textliche Darstellungen zu den methodischen Grundlagen der Agrarberichterstattung sowie zu den Ergebnissen der Betriebsklassifizierung im Rahmen des totalen Teils der Agrarberichterstattung 1975 wurden in "Wirtschaft und Statistik" veröffentlicht<sup>10)</sup>.

9) Lübking, W.: "Betriebsklassifizierung und Betriebseinkommen in der Land- und Forstwirtschaft 1974/75", in WiSta 10/1976, S. 604-612.

10) Haßkamp, H.: "Programm und Organisation der Agrarberichterstattung", in WiSta 8/1976, S. 469-475 sowie Aufsatz in WiSta 10/1976, siehe Fußnote 9. Ein Vergleich der Ergebnisse der Agrarberichterstattung 1975 mit denen der Agrarberichterstattung 1977 wird in WiSta 11/1979 beschrieben.

## 7 Vergleichsmöglichkeiten für die Ergebnisse

### 7.1 Vergleichsmöglichkeiten mit früheren landwirtschaftlichen Betriebserhebungen

Vergleichsmöglichkeiten der in diesem Bericht veröffentlichten Ergebnisse bestehen im Prinzip nur mit entsprechenden Ergebnissen aus der Landwirtschaftszählung 1971. In den Betriebserhebungen vor 1971 (LBZ 1949, LZ 1960, ASE 1966/67) wurden derartige Ergebnisse nicht erstellt. Da die Berechnungsmethode, die den in diesem Bericht veröffentlichten Ergebnissen zugrunde liegt, gegenüber der Berechnungsmethode, die den Ergebnissen der Landwirtschaftszählung 1971, aber auch den in den Berichten 2.1.5, 2.1.6 und 2.1.7 veröffentlichten Ergebnissen der Agrarberichterstattung 1975 zugrunde lag, geändert wurde, sind die Vergleichsmöglichkeiten mit jenen Ergebnissen eingeschränkt. Dies gilt insbesondere bei Vergleichen von Ergebnissen für Größenklassen des Betriebseinkommens (T) und bei Ergebnissen für die Rindermastbetriebe. Die Unterschiede in den methodischen Grundlagen der Betriebsklassifizierung und der Berechnung des Betriebseinkommens (T) sind in Abschnitt 8.3 ausführlich dargestellt.

Die auf der unterschiedlichen Berechnungsmethode beruhenden Abweichungen in den Ergebnissen des totalen Teils der Agrarberichterstattung 1975 werden in den Vergleichstabellen im Anhang dieser Veröffentlichung dargestellt. Dort werden die auf der ursprünglich für die Agrarberichterstattung 1975 vereinbarten Berechnungsmethode basierenden Ergebnisse den in diesem Bericht veröffentlichten und nach der neuen Berechnungsmethode erstellten Ergebnissen gegenübergestellt. In der Vergleichstabelle 1.1 werden die Anzahl der Betriebe, die LF in ha und das durchschnittliche Betriebseinkommen (T) in DM je Betrieb nach Betriebsarten, -formen und -bereichen sowie nach 10 Größenklassen der LF wiedergegeben. In der Vergleichstabelle 1.2 werden die Anzahl der Betriebe und die LF in ha nach Betriebsarten, -formen und -bereichen sowie nach 16 Größenklassen des Betriebseinkommens (T) dargestellt.

In der Vergleichstabelle 2 werden für die landwirtschaftlichen Betriebe (in der Abgrenzung nach der HPR), deren Inhaber natürliche Personen sind, die nach beiden Aufbereitungsversionen ermittelten Ergebnisse (Zahl der Betriebe, Flächengröße der LF, des Ackerlandes, des Dauergrünlandes und

des Waldes sowie die Anzahl der Milchkühe, der Schweine ohne Ferkel sowie der Legehennen 1/2 Jahr und älter) nach 17 Größenklassen des Betriebseinkommens (T) und nach 10 Größenklassen der LF einander gegenübergestellt.

### 7.2 Vergleichsmöglichkeiten mit der EG-Strukturerhebung 1975

Mit dem repräsentativen Teil der Agrarberichterstattung 1975 wurde gleichzeitig die EG-Strukturerhebung 1975<sup>11)</sup> durchgeführt, in deren Rahmen erstmals auch eine Klassifizierung der Betriebe nach der wirtschaftlichen Ausrichtung geplant ist.

Die seit Ende 1973 durchgeführten Beratungen von Experten der Europäischen Gemeinschaften über ein für diese Zwecke sowohl im Rahmen der Agrarstatistik als auch im Rahmen des Informationsnetzes landwirtschaftlicher Buchführungen der EG geeignetes Klassifizierungsschema und -verfahren haben Anfang 1978 zur Verabschiedung eines "Gemeinschaftlichen Klassifizierungssystems der landwirtschaftlichen Betriebe" geführt<sup>12)</sup>. Danach werden die Betriebe wie bei dem in der Bundesrepublik Deutschland angewendeten Klassifizierungsverfahren anhand der Struktur des Standarddeckungsbeitrages des Betriebes einer "betriebswirtschaftlichen Ausrichtung" zugeordnet, wobei allerdings die Ermittlung der Standarddeckungsbeiträge z.T. nach anderen Grundsätzen erfolgt als in dem in der Bundesrepublik Deutschland bisher angewendeten Klassifizierungsverfahren.

Die "wirtschaftliche Betriebsgröße" wird dagegen an der Höhe des Standarddeckungsbeitrages, ausgedrückt in Europäischen Größeneinheiten (EGE)<sup>13)</sup>, gemessen. Die Berechnung einer Einkommenskennzahl zur Messung der "wirtschaftlichen Betriebsgröße" - etwa wie des Betriebseinkommens (T) in der Bundesrepublik Deutschland - wurde von der Mehrzahl der Mitglied-

11) Richtlinie des Rates 75/108/EWG, Amtsblatt der EG Nr. L 42 vom 15. Februar 1975, S. 21 - 31.

12) Entscheidung der Kommission 78/463/EWG vom 7. April 1978, Amtsblatt der EG Nr. L 148 vom 5. Juni 1978, S. 1 - 34.

13) 1 EGE entspricht einem Standarddeckungsbeitrag von 1 000 Europäischen Recheneinheiten (ERE), 1 ERE (Durchschnitt von 1972 bis 1974 oder von 1972/73 bis 1974/75) = 3,30936 DM.

staaten abgelehnt. Nach ihrer Meinung besteht in ihren Staaten derzeit weder die Notwendigkeit einer solchen Kennzahl für Nachweisungen in der Statistik noch sind die Voraussetzungen für die weitergehende Berechnung einer solchen Kennzahl insbesondere in regionaler Gliederung gegeben.

Erste nach dem "Gemeinschaftlichen Klassifizierungssystem der landwirtschaftlichen Betriebe" erstellte Ergebnisse für 1975 werden vom Statistischen Amt der Europäischen Gemeinschaften voraussichtlich in Kürze veröffentlicht. Ein Vergleich jener Ergebnisse mit den Ergebnissen des hier vorliegenden Berichts ist wegen der den beiden Ergebnissen zugrundeliegenden unterschiedlichen Darstellungsbereiche und wegen der unterschiedlichen Klassifizierungsschemata und -verfahren nicht möglich.

#### 8 Hinweise zur Betriebsklassifizierung und Berechnung des Betriebseinkommens (T)

Die Betriebsklassifizierung und die Berechnung des Betriebseinkommens (T) wurden in der amtlichen Statistik erstmals im Rahmen der Landwirtschaftszählung 1971 durchgeführt; die methodischen Grundlagen des Klassifizierungsverfahrens und die verwendeten Koeffizienten sind in den dazu herausgegebenen Veröffentlichungen ausführlich dargestellt worden<sup>14)</sup>.

Im Rahmen der Agrarberichterstattung werden die Betriebsklassifizierung und die Berechnung des Betriebseinkommens (T) in § 6 des Agrarberichterstattungsgesetzes angeordnet. Das Klassifizierungsschema (s. Übersicht 1, S. 11, Stufenaufbau der Betriebsystematik) wurde nahezu unverändert aus der Landwirtschaftszählung 1971 in die Agrarberichterstattung übernommen. Beim Klassifizierungsverfahren hingegen wurden einige Änderungen teils methodischer, teils technischer Art vorgenommen, weil inzwischen umfassendere Datengrundlagen, die für die Ermittlung der in der Betriebsklassifizierung verwendeten Koeffizienten und für die Ermittlung der Einstufungen der Kreise in

die Leistungsklassen der Betriebszweige verwendet werden, zur Verfügung standen.

Die methodischen Änderungen wurden in zwei Etappen vorgenommen. Der erste Teil der methodischen Änderungen gegenüber dem Klassifizierungsverfahren bei der Landwirtschaftszählung 1971 wurde zur Agrarberichterstattung 1975 sowohl im totalen als auch im repräsentativen Teil eingeführt; das diese Änderungen berücksichtigende Rechenverfahren wird im vorliegenden Bericht als **u r s p r ü n g l i c h e V e r s i o n** des Klassifizierungsverfahrens bezeichnet. Es berücksichtigt folgende methodische Änderungen:

- Änderungen in der Abgrenzung einiger zur Betriebsklassifizierung herangezogener Viehkategorien aufgrund der Anbindung der Agrarberichterstattung an den Merkmalskatalog der Viehzählung,
- Erhöhung der Zahl der Leistungsklassen der Betriebszweige für die Einstufung der Kreise von drei auf fünf,
- Änderung im Berechnungsverfahren für die Standarddeckungsbeiträge einiger Altersgruppen des Rindviehs,
- Änderung in der Abgrenzung der Größenklassen des Standarddeckungsbeitrages des Betriebes, für die der Abzug der festen Spezialkosten und Gemeinkosten vom Standarddeckungsbeitrag des Betriebes vorgenommen wird.

Der zweite Teil der methodischen Änderungen wurde zur Agrarberichterstattung 1977 veranlaßt; das diese Änderungen berücksichtigende Rechenverfahren wird im vorliegenden Bericht als **n e u e V e r s i o n** des Klassifizierungsverfahrens bezeichnet. Zum einen wurde durch diese Änderungen erreicht, daß die bis dahin nicht klassifizierbaren Betriebe ebenfalls in die Betriebsklassifizierung einbezogen wurden. Bedeutsamer war jedoch, daß das bis zur Agrarberichterstattung 1975 angewendete Verfahren des Abzugs der festen Spezialkosten und Gemeinkosten vom Standarddeckungsbeitrag des Betriebes mit degressiv festgelegten größenklassenspezifischen Faktoren dazu geführt hatte, daß sich für die Betriebe in bestimmten Betriebsgrößenklassen unrealistische Abweichungen in der Höhe des Betriebseinkommens (T) ergeben hatten. Dieses hatte zu Unter- bzw. Überbesetzungen verschiedener

14) Dennukat, G., und Haßkamp, H.: "Klassifizierung der land- und forstwirtschaftlichen Betriebe und deren Betriebseinkommen", in WiSta 4/1973, S. 211-222; ferner Statistisches Bundesamt: Landwirtschaftszählung 1971, Heft 5, Betriebsklassifizierung und Betriebseinkommen, Stuttgart und Mainz 1973, S. 7-50.

ner Größenklassen des Betriebseinkommens (T) mit Betrieben geführt. Die Abweichungen in der Höhe des Betriebseinkommens (T) wurden nun durch die Verwendung von Funktionen für die festen Spezialkosten und Gemeinkosten aufgehoben. Schließlich wurde durch Aufgliederung des früheren Betriebszweiges Getreide in die drei Betriebszweige Wintergetreide, Sommergetreide und Ölfrüchte sowie durch Zuordnung des Körnermaises zum Betriebszweig Zuckerrüben eine stärkere fruchtartenspezifische Differenzierung und eine der verfügbaren Datengrundlage mehr Rechnung tragende Einstufung der Kreise in die Leistungsklassen der Betriebszweige erreicht (Einzelheiten der methodischen Änderungen von 1971 bis 1975 enthält Abschnitt 8.3).

Die Gegenüberstellung der mit der ursprünglichen und der mit der neuen Version des Klassifizierungsverfahrens anhand der Daten des totalen Teils der Agrarberichterstattung 1975 gewonnenen Ergebnisse (siehe hierzu auch die Tabellen im Anhang) zeigten, daß die Vergleichbarkeit der Ergebnisse hinsichtlich der Zuordnung der Betriebe zu den Betriebssystemen mit Ausnahme der Zuordnung zu den Rindermastbetrieben nur geringfügig beeinträchtigt wird, das neue Klassifizierungsverfahren aber zu einer anderen Verteilung der Betriebe auf die Größenklassen des Betriebseinkommens (T) führt. Hieraus folgt, daß die Vergleichbarkeit dieser Ergebnisse mit den entsprechenden Ergebnissen sowohl der LZ 1971 als auch den bisherigen, mit dem ursprünglichen Klassifizierungsverfahren erstellten Ergebnissen des totalen Teils der AB 1975 stark beeinträchtigt ist. Um diesem Nachteil zu begegnen, wurde zwischen den Statistischen Ämtern und dem Bundesministerium für Ernährung, Landwirtschaft und Forsten vereinbart, die Betriebsklassifizierung und Berechnung des Betriebseinkommens (T) des totalen Teils der Agrarberichterstattung 1975 auch nach der neuen Version des Klassifizierungsverfahrens vorzunehmen. Die nach diesen Verfahren aufbereiteten Ergebnisse werden in dem hier vorliegenden Bericht für die Bundesländer und für das Bundesgebiet insgesamt **e r s t m a l s** veröffentlicht.

In Übersicht 2, S. 20, werden die Grundzüge des Klassifizierungsverfahrens und der Berechnung des Betriebseinkommens (T) im Zusammenhang

schematisch dargestellt. In den nachfolgenden Abschnitten werden die organisatorischen und methodischen Fragen dazu eingehend erläutert.

## 8.1 Betriebsklassifizierung und Berechnung des Betriebseinkommens (T) im totalen Teil der Agrarberichterstattung 1975

### 8.1.1 Beteiligte Institutionen und Datengrundlagen

Die **I n s t i t u t i o n e n**, die sich an der Erarbeitung der für die Betriebsklassifizierung und Berechnung des Betriebseinkommens (T) erforderlichen Kreiseinstufungen und Koeffizienten (Standarddeckungsbeiträge, Faktoren bzw. Funktionen für die festen Spezialkosten und Gemeinkosten sowie Angaben für die sonstigen Erträge) beteiligt haben, waren neben dem Statistischen Bundesamt und dem Bundesministerium für Ernährung, Landwirtschaft und Forsten das Ministerium für Ernährung, Landwirtschaft und Umwelt Baden-Württemberg, das Institut für gärtnerische Betriebslehre und Marktforschung an der Technischen Universität Hannover, das Institut für Betriebswirtschaft und Marktforschung der Forschungsanstalt für Weinbau, Gartenbau, Getränke-technologie und Landespflege, Geisenheim/Rhein. Ferner beteiligten sich die für Ernährung, Landwirtschaft und Forsten zuständigen obersten Behörden der Länder - wie in § 6 des Agrarberichterstattungsgesetzes festgelegt - an der abschließenden Abstimmung und endgültigen Festlegung der Kreiseinstufungen und Koeffizienten.

Als **D a t e n g r u n d l a g e n** für die Betriebsklassifizierung und Berechnung des Betriebseinkommens (T) im Rahmen des totalen Teils der Agrarberichterstattung 1975 wurden außer den Ergebnissen aus der Bodennutzungshaupterhebung 1974, der Ernteberichterstattung 1974, der amtlichen Milcherzeugungs- und Verwendungsstatistik 1974, der allgemeinen Viehzählung vom Dezember 1973 (Baden-Württemberg Dez. 1974), auch Unterlagen der Betriebs- und Marktwirtschaftlichen Meldungen 1972/73 bis 1974/75 und der Weinbauerhebung 1972/73 sowie ergänzende Unterlagen der o.a. Institute und Ministerien herangezogen. Die Angaben aus diesen Datengrundlagen (Erträge, Preise, Leistungen, Kosten) bezogen sich weitgehend auf das Wirtschaftsjahr 1974/75.

### 8.1.2 Zuordnung der Frucht- und Vieharten zu den Merkmalsgruppierungen der Betriebs-systematik und zu den Betriebszweigen

Die einzelnen in die Agrarberichterstattung einbezogenen Frucht- und Vieharten (Merkmale) der Bodennutzungshaupterhebung 1974 und der allgemeinen Viehzählung vom Dezember 1973 (Baden-Württemberg Dezember 1974) wurden im Rahmen und für Zwecke der Betriebsklassifizierung in zweierlei Weise gruppiert. Zum einen wurden sie einem der 14 Betriebszweige (Milchkühe, Rindermast, Schweine, Geflügel, Sommergetreide, Wintergetreide, Zuckerrüben, Kartoffeln, Feldgemüse, Ölfrüchte, Obstanlagen, Rebland, Gartenbau und Forst) zugeordnet. Diese Zuordnung wurde dazu verwandt, die Leistungsklasse für jeden Betriebszweig - bezogen auf den Standort eines Betriebes (in der Regel ist dieses der Kreis) - zu ermitteln, wobei zwischen fünf Leistungsklassen je Betriebszweig unterschieden wird. Die Leistungsklasse eines jeden dieser Betriebszweige und damit der ihm jeweils zugeordneten Frucht- oder Vieharten entscheidet nämlich darüber, welcher der fünf je Frucht- oder Viehart in unterschiedlicher Höhe ermittelten Standarddeckungsbeiträge bei der Betriebsklassifizierung mit den Angaben eines jeden Betriebes über Art und Umfang der Bodennutzung und Viehhaltung multipliziert wird, um die Höhe und Struktur des Standarddeckungsbeitrages des Betriebes bestimmen zu können.

Zum anderen wurden die einzelnen Frucht- und Vieharten in drei Aggregationsstufen den in der Betriebssystematik vorgegebenen Produktionszweigen, Produktionsrichtungen und Produktionsbereichen zugeordnet. Für jede dieser Merkmalsgruppierungen in den drei Aggregationsstufen wurden die Standarddeckungsbeiträge berechnet. Auf Grund des Verhältnisses der Standarddeckungsbeiträge dieser Merkmalsgruppierungen zueinander und zum Standarddeckungsbeitrag des Betriebes wird der Betrieb einem Betriebsbereich, einer Betriebsform, einer Betriebsart und einem Betriebstyp zugeordnet, d.h. für ihn das Betriebssystem ermittelt.

In welcher Weise die einzelnen Frucht- und Vieharten einerseits zu den Betriebszweigen und andererseits zu den Produktionszweigen, Produktionsrichtungen und Produktionsbereichen

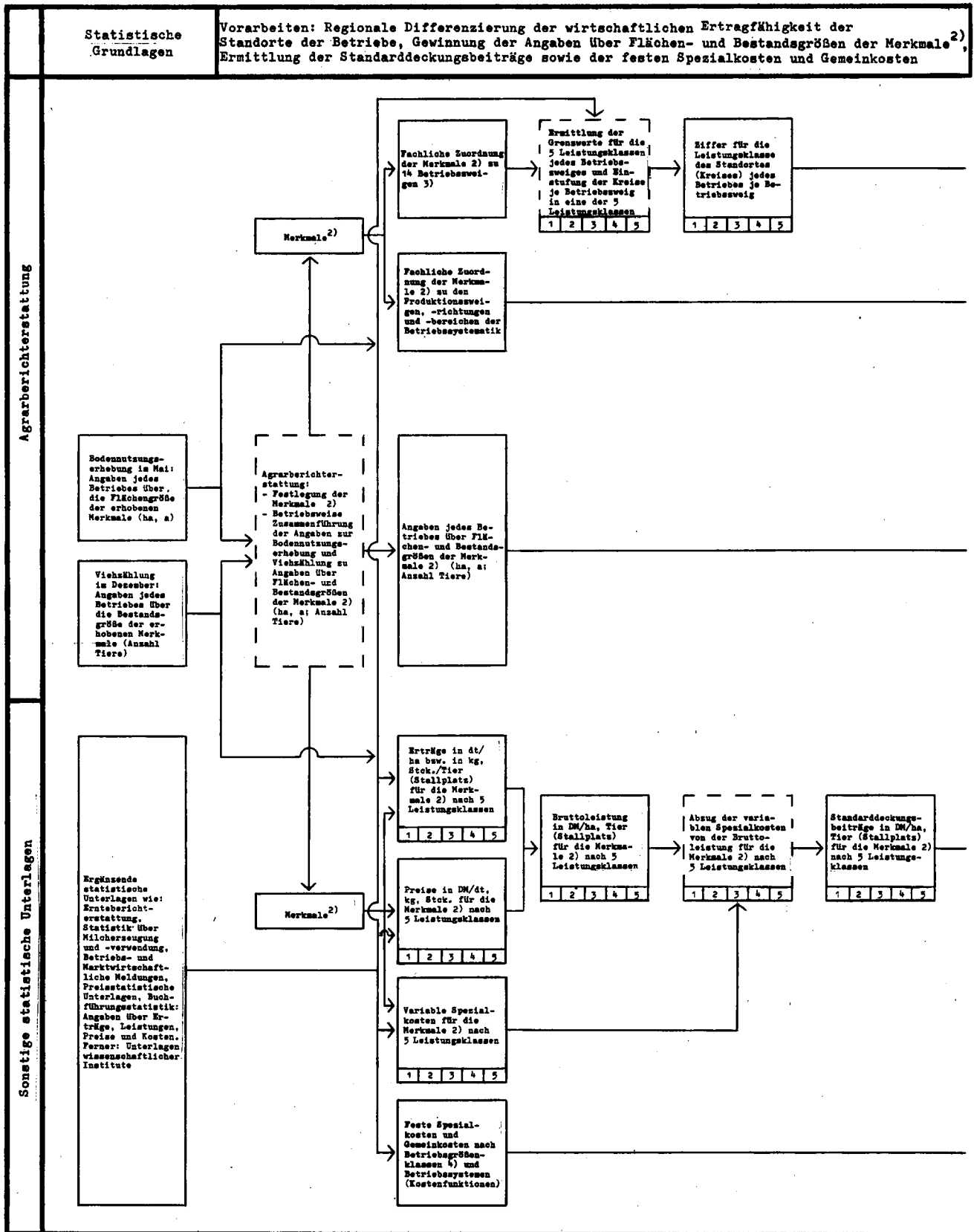
zugeordnet werden, geht aus Übersicht 3, S. 23, hervor. Die dort dargestellte Zuordnung wurde in der neuen Version des Klassifizierungsverfahrens angewendet, das den in diesem Bericht dargestellten Ergebnissen zugrunde lag. Im Unterschied zur ursprünglichen Version des Klassifizierungsverfahrens werden in der neuen Version auch die Merkmale

- Haus- und Nutzgarten (Code 63),
- Gründungspflanzen und Schwarzbrache (Code 61),
- Runkelrüben (Code 40),
- Kohlrüben (Code 41),
- Futtermöhren, Markstammkohl, Futterkohl (Code 42),
- Klee, Klee gras, Klee-Luzerne (Code 55),
- Luzerne (Code 56),
- Grasanbau auf dem Ackerland (Code 57),
- Grünmais, Silomais (Code 59),
- Serradella, Esparsette, Wicken (Code 60),
- Dauerwiesen (Code 66),
- Mähweiden (Code 67),
- Dauerweiden einschließlich Almen (Code 68),
- Hutungen, Streuwiesen (Code 69),
- Andere Pferde 3 Jahre und älter (Code 01) sowie
- Ferkel unter 20 kg Lebendgewicht (Code 15)

in die Betriebsklassifizierung einbezogen. Das bedeutet, daß im Prinzip nunmehr alle in die Agrarberichterstattung einbezogenen - im Rahmen der Bodennutzungserhebung in gleicher Gliederung erhobenen - Flächenkategorien der landwirtschaftlich genutzten Fläche (LF) und die Waldfläche (WF) sowie außer Ziegen und Bienen-völkern alle Kategorien der allgemeinen Viehzählung im Dezember - z.T. unter gewisser Zusammenfassung gegenüber der Viehzählung - bei der Betriebsklassifizierung berücksichtigt werden. Zu beachten ist jedoch, daß die in der vor-

**Übersicht 2: Schematische Darstellung des Klassifizierungs-**

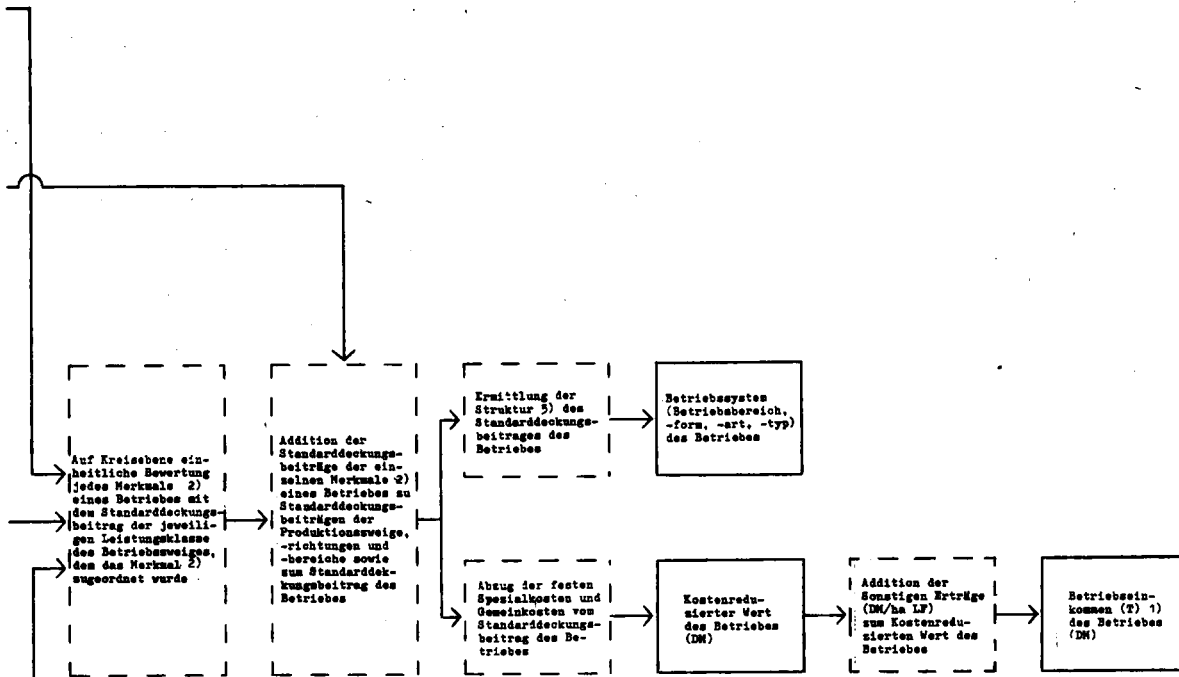
**- Ermittlung des Betriebssystems und des Betriebseinkommens (T)<sup>1)</sup>**





Verfahrens im Rahmen der Agrarberichterstattung  
für einen Betrieb der Land- und Forstwirtschaft -

Ermittlung des Betriebssystems und des Betriebseinkommens (T)<sup>1)</sup>



Erklärungen, Fußnoten:

[ - - - ] Arbeitsvorgang

→ Flußlinie

▭ Statistische Grundlage bzw. Ergebnis eines Arbeitsvorgangs.

1) Der Begriff Betriebseinkommen (T) wird mit dem Begriff Standardbetriebseinkommen synonym verwendet. - 2) Merkmale der Agrarberichterstattung, die in die Betriebsklassifizierung einbezogen werden. - 3) Betriebszweige für die Ermittlung der 5 Leistungs-klassen, die zur regionalen Differenzierung der wirtschaftlichen Ertragsfähigkeit der Betriebsstandorte verwendet werden. - 4) Betriebszweigenklassen gemessen am Standarddeckungsbeitrag des Betriebes. - 5) Gemessen am Verhältnis der Standarddeckungsbeiträge der Produktionszweige, -richtungen und -bereiche zueinander sowie am deren Anteil am Standarddeckungsbeitrag des Betriebes.

stehenden Aufstellung genannten Merkmale nur dann mit Standarddeckungsbeiträgen bewertet werden, wenn ein Betrieb außer zu diesen zu keinem der übrigen mit Standarddeckungsbeiträgen bewerteten Merkmale Angaben gemacht hat; dadurch wird erreicht, daß alle Betriebe klassifiziert werden können. In allen anderen Fällen wird vom methodischen und kalkulatorischen Ansatz her unterstellt, daß die genannten Flächenkategorien - im wesentlichen Futterflächen - zutreffend über die Viehhaltung bewertet werden, so daß eine Bewertung dieser Flächenkategorien fälschlicherweise zu Doppelbewertungen und in der Folge zu Fehleinstufungen führen würde. Änderungen in der Zuordnung der Merkmale zu den Betriebszweigen einerseits und zu den Produktionszweigen andererseits von 1971 bis 1975 sind Übersicht 7, S. 37, zu entnehmen.

### 8.1.3 Einstufung der Kreise in die Leistungsklassen der Betriebszweige

Aufgrund der in der Zwischenzeit in fachlich tieferer Gliederung vorliegenden Buchführungsunterlagen konnten für die Einstufung der Kreise nach Leistungsklassen der Betriebszweige bei der Agrarberichterstattung 1975 anstatt der drei Leistungsklassen bei der Landwirtschaftszählung 1971 nunmehr fünf Leistungsklassen je Betriebszweig gebildet werden, womit die regionalen Leistungsunterschiede besser berücksichtigt werden können. Lediglich für den Betriebszweig Forst wurden weiterhin drei Leistungsklassen beibehalten, weil es hier wegen der - abgesehen von den Staatsforsten - nur in geringem Umfang vorliegenden Buchführungsunterlagen und der geringen regionalen Leistungsunterschiede vertretbar erschien, von einer weitergehenden Differenzierung abzusehen. Für die Abgrenzung der Leistungsklassen gegeneinander war vereinbart worden, daß von der Hektarfläche der einzelnen Fruchtarten bzw. von der Zahl der Tiere im Bundesgebiet annähernd folgende Anteile auf die Leistungsklassen entfallen:

Zahl der Leistungsklassen	Leistungsklassen				
	1 sehr gering	2 gering	3 durchschnittlich	4 gut	5 sehr gut
	% der jeweiligen Anbaufläche bzw. Tiere im Bundesgebiet				
5	15	20	30	20	15
3	30	-	40	-	30

Die Leistungsklassen für die 14 Betriebszweige wurden in der Regel, und sofern es die dafür erforderlichen Datengrundlagen zuließen, auf

der Kreisebene festgelegt, wobei die Kreise den Leistungsklassen anhand von Kriterien der wirtschaftlichen Ertragsfähigkeit zugeordnet wurden. Hierfür standen in Abhängigkeit von den verfügbaren Datengrundlagen verschiedene Kriterien zur Verfügung. Entsprechend mußten auch verschiedene, nachfolgend erläuterte Verfahren zur Ermittlung der Leistungsklassen für die Kreise bei den einzelnen Betriebszweigen angewendet werden.

Beim Betriebszweig **Milchkühe** wurde die durchschnittliche Milchleistung der Milchkühe eines Kreises 1974 für die Zuordnung der Kreise zu den Leistungsklassen verwendet. Die hierfür erforderlichen Daten (Anzahl Milchkühe und durchschnittliche Milchleistung in kg je Milchkuh) wurden den Kreisergebnissen der Viehzählung vom Dezember 1973 (in Baden-Württemberg Dezember 1974<sup>15)</sup>) und der amtlichen Milcherzeugungs- und -verwendungsstatistik 1974 entnommen. Die Kreise wurden in aufsteigender Reihenfolge des Milchertrages je Milchkuh zusammen mit der Anzahl der Milchkühe, der erzeugten Milchmenge und der kumulierten Anzahl der Milchkühe je Kreis aufgelistet. Bei gleichen durchschnittlichen Milchleistungen je Milchkuh in mehreren Kreisen erfolgte die Auflistung in der Reihenfolge aufsteigender Tierzahlen je Kreis. Die o.a. Grenzwerte für die Einstufung der Kreise in die Leistungsklassen wurden nach dem Kreis festgelegt, bei dem die kumulierte Anzahl der Tiere dem vorgegebenen Prozentanteil am nächsten kam. Jeder in dieser Weise eingestufte Kreis erhielt eine der Leistungsklassenziffern 1 bis 5 für den Betriebszweig Milchkühe, d.h. die Milchkühbestände aller Betriebe eines Kreises wurden mit dem für die jeweilige Leistungsklasse ermittelten Standarddeckungsbeitrag je Milchkuh bewertet.

Bei den Betriebszweigen **Zuckerrüben**, **Kartoffeln** und **Getreide** wurden die Kreisergebnisse der total durchgeführten amtlichen Bodennutzungserhebung 1974 sowie die Ergebnisse der amtlichen Ernteberichterstattung 1974 herangezogen. Zur Einstufung der Kreise in die Leistungsklassen waren beim Betriebszweig Zuckerrüben die Anbaufläche und der durchschnittliche

15) Aus technischen Gründen und wegen der größeren Aktualität wurden in Baden-Württemberg die Ergebnisse der allgemeinen Viehzählung von Dezember 1974 verwendet.

**Übersicht 3 : Zuordnung der in die Betriebsklassifizierung einbezogenen Merkmale der Agrarberichterstattung 1975 zu den Merkmalgruppen der Betriebsystematik und zu den Betriebszweigen für die Einstufung der Kreise nach Leistungsklassen**

Merkmalegruppierung der Betriebsystematik						Merkmalskatalog der Agrarberichterstattung 1975			Betriebszweig für die Einstufung der Kreise nach Leistungsklassen	
3. Aggregationsstufe Produktionsbereich		2. Aggregationsstufe Produktionsrichtung		1. Aggregationsstufe Produktionszweig		Bezeichnung	Code der Bo/VIZ 74 1)	Code der AB 75 2)	Bezeichnung	Nr.
Kurzbezeichn.	Bezeichnung	Kurzbezeichn.	Bezeichnung	Kurzbezeichn.						
LA	Landwirtschaft	M	Marktfrüchte	IN	Intensivfrüchte	Frühkartoffeln	37	37	Kartoffeln	8
						Spätkartoffeln	38	38		
						Zuckerrüben	39	39	Zuckerrüben	7
						Tabak	52	52		
						Gemüse im Wechsel mit landw. Kulturen	43	43	Feldgemüse	9
				* Haus- und Nutzgarten	63	63				
				Rüben und Gräser zur Samengewinnung	53	53	Sommergetreide	5		
				Alle anderen Handelsgewächse	54	54				
				EX	Extensivfrüchte	Winterweizen	24	24	Wintergetreide	6
						Winterroggen	26	26		
		Wintergerste	28			28				
		Wintermenggetreide	31			31				
		Sommerweizen	25			25	Sommergetreide	5		
		Sommerroggen	27			27				
		Sommergerste	29			29				
		Hafer	30			30				
		Sommermenggetreide	32			32				
		Speisehülsenfrüchte	34			34				
		Ackerbohnen	35	35						
		Alle anderen Hülsenfrüchte	36	36						
* Gründungsgepflanzen, Schwarzbrache	61	61								
Körnermais		33	33	Zuckerrüben	7					
	Winterraps	49	49	Ölfrüchte	10					
Sommerraps, Winter- und Sommerrüben	50	50								
F	Futterbau	MI	Milchvieh	RI	Rindermast	Milchkühe	17	08	Milchkühe	1
						* Andere Pferde 3 Jahre und älter	* 05:06	* 01	Rindermast	2
		Andere Pferde unter 3 Jahre und Ponys	02:04	02						
		Kälber unter 6 Monate	08	03						
		Jungvieh 6 Monate bis unter 1 Jahr	09:10	04						
		Männliche Rinder 1 bis unter 2 Jahre	11	05						
		Weibliche Rinder 1 bis unter 2 Jahre	12:13	06						
		Männliche Rinder 2 Jahre und älter	14	11						
		Färsen usw. 2 Jahre und älter	15:16	07						
		Ammen- und Mutterkühe	18	09						
Schlacht- und Mastkühe	19	10								
Schafe jeden Alters	25	13								
* Runkelrüben	* 40	* 40								
* Kohlrüben	* 41	* 41								
* Alle anderen Hackfrüchte	* 42	* 42								
* Klee, Klee gras, Klee-Luzerne	* 55	* 55								
* Luzerne	* 56	* 56								
* Grasbau zum Abmähen oder Abweiden	* 57	* 57								
* Grünmais, Silomais	* 59	* 59								
* Alle anderen Futterpflanzen	* 60	* 60								
* Dauerwiesen	* 66	* 66								
* Mähweiden	* 67	* 67								
* Dauerweiden einschl. Almen	* 68	* 68								
* Hutungen, Streuwiesen	* 69	* 69								
V	Veredlung	SW	Schweine	* Ferkel unter 20 kg Lebendgewicht	* 26	* 15	Schweine	3		
				Alle anderen Schweine m.20 kg u.m.LG	27-31	16				
GE	Geflügel	Legehennen 1/2 Jahr und älter	37	18	Geflügel	4				
		Junghennen unter 1/2 Jahr	38	19						
Schlacht-, Masthähne und -hühner	39	20								
Gänse, Enten, Truthühner	44	21								
D	Dauerkulturen	OB	Obstbau	Obstanlagen	64	64	Obstanlagen	11		
				WE	Weinbau	Rebland im Ertrag	70	70	Rebland	12
						Rebland nicht im Ertrag	71	71		
HO	Hopfenbau	Hopfen	51	51	Zuckerrüben	7				
GA	Gartenbau	G	Gemüse	FR	Freilandgemüse	Gemüse, Spargel, Erdbeeren im Wechsel mit Gartengewächsen im Freiland	44	44	Gartenbau	13
				UN	Unterglasgemüse	Gemüse, Spargel, Erdbeeren im Wechsel mit Gartengewächsen unter Glas	45	45		
		Z	Zierpflanzen	FR	Freilandzierpfl.	Blumen und Zierpflanzen im Freiland	46	46		
				SN	Unterglaszierpfl.	Gartenbauzümereien, auch unter Glas	48	48		
B	Baumschulen	Blumen und Zierpflanzen unter Glas	47	47	Baumschulen	65	65			
FO	Forstwirtschaft			Korbweiden-, Pappelanlagen usw.	72	72	Forst	14		
				Waldflächen, Forsten, Holzungen	77	77				

\* Diese Merkmale werden nur in den Fällen zur Betriebsklassifizierung herangezogen und mit Standarddeckungsbeiträgen bewertet, wenn ein Betrieb außer zu diesen zu keinem der übrigen Merkmale Angaben gemacht hat.

- 1) Code des Betriebsbogens der Bodennutzungserhebung im Mai 1974 sowie des Erhebungsbogens der allgemeinen Viehzählung im Dezember 1973 (Baden-Württemberg Dezember 1974).
- 2) Code der Agrarberichterstattung 1975 und des Erhebungsbogens der Grunderhebung zur Landwirtschaftszählung 1971.

Hektarertrag je Kreis von Zuckerrüben und beim Betriebszweig Kartoffeln die Anbaufläche und der durchschnittliche Hektarertrag je Kreis von Spätkartoffeln maßgeblich. Beim Betriebszweig Getreide wurde die Anbaufläche und der durchschnittliche Hektarertrag je Kreis für Getreide, der sich als gewogenes arithmetisches Mittel aus den durchschnittlichen Hektarerträgen von Winter- und Sommerweizen, Winter- und Sommerroggen sowie Wintergerste errechnete, für die Einstufung der Kreise herangezogen. Das Verfahren zur Ermittlung der Leistungsklassen bei den Betriebszweigen Zuckerrüben, Kartoffeln und Getreide entsprach dem beim Betriebszweig Milchkühe beschriebenen. Die Einstufung der Kreise bei diesen Betriebszweigen erfolgte im Statistischen Bundesamt.

Für die Betriebszweige R i n d e r m a s t und S c h w e i n e war anhand der Notierungen von 19 Schlachtviehgroßmärkten in der Bundesrepublik Deutschland vom durchschnittlichen Erlöspreis (einschließlich Mehrwertsteuer) je Tonne Lebendgewicht aller Schlachtviehklassen im Bundesgebiet im Wirtschaftsjahr 1974/75 ausgegangen worden. Die Differenzierung nach den einzelnen Leistungsklassen erfolgte auf der Basis der regionalen Abweichungen der Preisnotierungen der einzelnen Schlachtviehgroßmärkte vom Bundesdurchschnitt im Durchschnitt der Wirtschaftsjahre 1972/73 bis 1974/75, wobei ergänzend auch auf Preisangaben in den Betriebs- und Marktwirtschaftlichen Meldungen zurückgegriffen wurde. Die überdurchschnittlichen Preise überstiegen den durchschnittlichen Erlöspreis um 2 % bzw. 4 %; die unterdurchschnittlichen Erlöspreise lagen um 2 % bzw. 4 % darunter.

Beim Betriebszweig G e f l ü g e l sind aus den Betriebs- und Marktwirtschaftlichen Meldungen für 1974/75 ermittelte durchschnittliche Eierpreise in Pfennig je Stück ab Hof verwendet worden. Die Differenzierung nach Leistungsklassen erfolgte wiederum nach der regionalen Abweichung der Eierpreise vom Bundesdurchschnitt in den letzten drei Wirtschaftsjahren 1972/73 bis 1974/75. Die beiden überdurchschnittlichen Erlöspreise lagen um 4 % bzw. 8 % über dem durchschnittlichen Erlöspreis; die beiden unterdurchschnittlichen um 4 % bzw. 8 % darunter.

Die Einstufung der Kreise bei den Betriebszweigen Rindermast, Schweine und Geflügel wurde vom Bundesministerium für Ernährung, Land-

wirtschaft und Forsten durchgeführt. Die Preisangaben für diese drei Betriebszweige konnten größtenteils nur auf der Ebene der Regierungsbezirke ermittelt werden. Aus diesem Grunde stufte das Bundesministerium für Ernährung, Landwirtschaft und Forsten bei diesen drei Betriebszweigen in der Regel alle Kreise eines Regierungsbezirkes in die gleiche Leistungsklasse ein, wobei zusätzlich das Kriterium Marktnähe eines Gebietes herangezogen wurde.

Bei den Betriebszweigen F e l d g e m ü s e , R e b l a n d , O b s t a n l a g e n und G a r t e n b a u wurde die B r u t t o - l e i s t u n g in DM je ha des Jahres 1974 zugrunde gelegt, beim Betriebszweig F o r s t diejenige von 1971.

Für den Betriebszweig G a r t e n b a u wurde im Gegensatz zur Landwirtschaftszählung 1971 auch eine regionale Differenzierung nach Leistungsklassen vorgenommen. Die Bruttoleistungen der fünf Leistungsklassen der dem Gartenbau zugeordneten Fruchtarten konnten vom Institut für gärtnerische Betriebslehre und Marktforschung der Technischen Universität Hannover aufgrund dort vorhandener Unterlagen durchweg nur näherungsweise geschätzt werden. Die Berechnung bzw. Schätzung der Bruttoleistungen sowohl für den Gartenbau als auch für die Betriebszweige O b s t a n l a g e n und F e l d g e m ü s e konnten vom o.a. Institut mangels regional tiefer gegliederter Ertrags- und Preisdaten ebenfalls in der Regel nur auf der Regierungsbezirksebene vorgenommen werden, so daß auch hier die Kreise eines Regierungsbezirkes weitgehend einheitlich in die Leistungsklassen eingestuft werden mußten.

Für den Betriebszweig R e b l a n d sind die Kriterien Naturalertrag, Anteil der Weine mit dem Prädikat "Spätlese" und besser, Vermarktungsform und regionales Preisniveau für die Höhe der Bruttoleistung und der Standarddeckungsbeiträge bestimmend. Für die Kreiseinstufung nach Leistungsklassen wurde die Vermarktungsform, insbesondere der Prozentanteil des Flaschenweinverkaufs am Weinverkauf insgesamt, stellvertretend für die Bruttoleistung herangezogen, da diese nach den Unterlagen des Instituts für Betriebswirtschaft und Marktforschung der Forschungsanstalt für Weinbau, Gartenbau, Getränketechnologie und Landespflege, Geisenheim / Rhein, mit der Bruttoleistung besonders eng korreliert.

In die Leistungsklasse 1 wurden die Kreise mit überwiegend Traubenverkauf bzw. Winzergenossenschaftsanschluß, zum Teil auch Faßweinverkauf und mit weit unter 10 % Flaschenweinverkauf, in die Leistungsklasse 2 die Kreise mit überwiegend Faßweinverkauf und mit ca. 10 % Flaschenweinverkauf, in die Leistungsklasse 3 die baden-württembergischen und fränkischen Kreise mit Überwiegenden oder fast ausschließlichen Winzergenossenschaftsbetrieben, in die Leistungsklasse 4 die Kreise mit 10- bis 25%igem Flaschenweinverkauf bei einem etwas niedrigerem Preisniveau als in Leistungsklasse 5 und in Leistungsklasse 5 schließlich die Kreise mit mindestens 25%igem Flaschenweinverkauf bei einem höheren Preisniveau als in Leistungsklasse 4 eingestuft.

Die Bruttoleistung in DM je ha Rebland als Ausgangsgröße für die Berechnung des Standarddeckungsbeitrages je ha Rebland wurde dann vom o.a. Institut für die in den Kreisen einer Leistungsklasse überwiegend vorherrschende Vermarktungsform festgelegt. Zur Ermittlung der Bruttoleistung bildete es zunächst Durchschnitte aus den Naturalerträgen der Jahre 1970 bis 1974. Die zweite Komponente der Bruttoleistung, der Durchschnittspreis, war nur unter Berücksichtigung der im jeweiligen Kreis anzutreffenden Vermarktungsform zu finden. Unter Heranziehung der Ergebnisse über Vermarktungsformen der Weinbauerhebung 1972/73 (Zusatzerhebung zur Landwirtschaftszählung 1971) sowie auf der Basis institutseigener Unterlagen wurden die Durchschnittspreise vom o.a. Institut weitgehend geschätzt.

Wegen der Vielfalt der Produktionsstrukturen und regional wenig gegliederter Datengrundlagen für die Betriebszweige Feldgemüse, Obstanlagen, Gartenbau und Rebland konnten nur einzelne Komponenten der Bruttoleistungen exakt berechnet und für die Bildung der Leistungsklassen sowie für die Kreiseinstufung verwendet werden. In den meisten Fällen mußte auf Modellrechnungen und ergänzende Schätzungen zurückgegriffen werden. Bei Vergleichen von auf diesen Schätzungen basierenden Daten und Ergebnissen über mehrere Zeiträume ist dieser Sachver-

halt entsprechend zu berücksichtigen. Dies gilt sowohl für die in die Berechnung eingehenden Koeffizienten als auch für die Ergebnisse der Betriebsklassifizierung und Berechnung des Betriebseinkommens (T).

Die für den Betriebszweig **F o r s t** festgelegten Grenzwerte wurden unverändert aus der Landwirtschaftszählung 1971 übernommen, da sich seit 1971 keine oder nur unwesentliche Veränderungen in der Relation der Ertragsverhältnisse zwischen den Leistungsklassen ergeben haben. Für die Zuordnung der Kreise zu den Leistungsklassen wurden vom Bundesministerium für Ernährung, Landwirtschaft und Forsten als Datengrundlagen die Ergebnisse der Forsterhebung 1972, eigene forstwirtschaftliche Unterlagen und die der Länderministerien, Unterlagen des Forstwirtschaftsrates und der Verbände sowie Ergebnisse wissenschaftlicher Untersuchungen verwendet.

Die Kreiseinstufungen aller Betriebszweige, die für den totalen Teil der Agrarberichterstattung 1975 - bezogen auf das Wirtschaftsjahr 1974/75 - ermittelt wurden, lagen dem Klassifizierungsverfahren sowohl nach der ursprünglichen als auch nach der neuen Version zugrunde. Dabei wurde, um die Vergleichbarkeit der Ergebnisse beider Aufbereitungsversionen zu gewährleisten, die für die ursprüngliche Version der Aufbereitung vorgenommene Einstufung der Kreise in die Leistungsklassen für den früheren Betriebszweig Getreide unverändert auf die Betriebszweige **S o m m e r g e t r e i d e**, **W i n t e r g e t r e i d e** und **Ö l f r ü c h t e** übernommen. Die Kreiseinstufungen für den totalen Teil der Agrarberichterstattung 1975 sind der Übersicht 15, S. 54, zu entnehmen.

In der Übersicht 4, S.26, werden die Grenzwerte für die Leistungsklassen der Betriebszweige für den totalen Teil der Agrarberichterstattung 1975 wiedergegeben. Da für die Ermittlung der Bruttoleistung beim Gartenbau in größerem Umfang auf Schätzungen zurückgegriffen werden mußte, werden beim Gartenbau keine Grenzen angegeben.

**Übersicht 4: Naturale und monetäre Grenzwerte für die Leistungsklassen der Betriebszweige**  
- Errechnet für den totalen Teil der Agrarberichterstattung 1975\*) -

Betriebszweig		L e i s t u n g s k l a s s e				
Nr.	Bezeichnung	1	2	3	4	5
<u>Durchschnittliche Milchleistung 1974 in kg/Kuh</u>						
1	Milchkühe .....	3 397 und weniger	3 398 - 3 731	3 732 - 4 189	4 190 - 4 418	4 419 und mehr
<u>Durchschnittlicher Erlöspreis einschl. Mehrwertsteuer 1974/75 in DM/100 kg Lebendgewicht bzw. Pfg./Ei ab Hof</u>						
2	Rindermast .....	304 und weniger	305 - 310	311 - 316	317 - 322	323 und mehr
3	Schweine .....	269 und weniger	270 - 275	276 - 281	282 - 286	287 und mehr
4	Geflügel (Eier) ..	17,1 und weniger	17,2 - 17,9	18,0 - 18,4	18,5 - 19,3	19,4 und mehr
<u>Durchschnittsertrag 1974 in dt/ha</u>						
5	Getreide .....	38,6 und weniger	38,7 - 43,3	43,4 - 46,5	46,6 - 50,7	50,8 und mehr
6	Kartoffeln .....	272,2 und weniger	272,3 - 303,6	303,7 - 322,5	322,6 - 352,2	352,3 und mehr
7	Zuckerrüben .....	367,5 und weniger	367,6 - 409,8	409,9 - 480,1	480,2 - 504,5	504,6 und mehr
<u>Durchschnittliche Bruttoleistung 1974/75 in DM/ha</u>						
8	Feldgemüse .....	5 276 und weniger	5 277 - 5 695	5 696 - 6 825	6 826 - 8 265	8 266 und mehr
9	Rebland .....	11 668 und weniger	11 669 - 12 668	12 669 - 14 361	14 362 - 16 734	16 735 und mehr
10	Obstanlagen .....	7 251 und weniger	7 252 - 8 750	8 751 - 11 000	11 001 - 13 250	13 251 und mehr
11	Gartenbau .....	-	-	-	-	-
12	Forst 1) .....	229 und weniger	-	230 - 265	-	266 und mehr

\*) Zum methodischen Ansatz und zu den verwendeten Datenunterlagen siehe die Ausführungen in Abschnitt 8.1.3.

1) Werte der Landwirtschaftszählung 1971.

#### 8.1.4 Erläuterungen zur Bruttoleistung

Die Bruttoleistung je Flächen- bzw. Tiereinheit der einzelnen Frucht- bzw. Vieharten wird durch Multiplikation der durchschnittlichen Erträge je ha bzw. je Tier mit den jeweils entsprechenden Preisen berechnet. Die von den in Abschnitt 8.1.1 genannten Institutionen errechneten Kalkulationsansätze für die Bruttoleistungen der einzelnen Frucht- und Vieharten werden in Übersicht 9, S. 42, wiedergegeben.

Im pflanzlichen Bereich wurde bei den Hackfrüchten, Ölfrüchten und Getreidearten sowie bei Hopfen und Tabak in den einzelnen Leistungsklassen von unterschiedlichen Erträgen, jedoch jeweils gleichen Erzeugerpreisen ausgegangen. Die für die einzelnen Fruchtarten eingesetzten Erträge stammen aus den entsprechenden Produktions- und Erntestatistiken der amtlichen Statistik. Die Gesamtmenge des Ertrages wurde nach Verkauf einerseits und nach Eigenverbrauch im Haushalt, für Saatzwecke sowie zur Verfütterung andererseits anhand von Vorjahresdaten aus dem Materialband des Agrarberichts auf-

geteilt. Die in Übersicht 9, S. 42, nachgewiesenen Unterschiede zwischen dem Ertrag und der Summe der Verwendungsmengen geben die Schwundmenge wieder. Die Erzeugerpreise verstehen sich einschließlich Mehrwertsteuer und des darin enthaltenen Aufwertungsausgleichs. Die Erzeugerpreise für Verkauf, Haushalt und Saatgut basieren in erster Linie auf den Mittelwerten für den Verkauf der Ware im Durchschnitt aller Vermarktungswege. Für verfütterte Mengen wurde demgegenüber mit etwas niedrigeren Preisen gerechnet, weil es sich dabei um ungereinigtes Getreide, Futter- oder Ausputzgetreide, um reine Futterkartoffeln oder aussortierte Kartoffeln handelt. Bei den unter "Sonstige Leistungen" aufgeführten Beträgen handelt es sich um Versicherungsentschädigungen und anteiligen Strohverkauf. Das im Betrieb verwertete Stroh blieb dagegen unberücksichtigt.

Die Grundzüge der Berechnung bzw. Schätzung der Bruttoleistungen für die Fruchtarten der Betriebszweige Gartenbau, Obstanlagen, Feldgemüse, Rebland und Forst wurden bereits in Abschnitt 8.1.3 beschrieben.

Im Bereich der Viehhaltung wurden für die Differenzierung der Bruttoleistung nach den fünf Leistungsklassen durchweg unterschiedliche Preise bei jeweils gleich hohen Naturalleistungen zugrunde gelegt. Lediglich für die "Milchkühe" wurden statt dessen unterschiedliche Naturalleistungen und jeweils gleiche Preise für die Milchleistung, jedoch für die Fleischleistung (Altkuh und Kalb) ebenfalls unterschiedliche monetäre Werte verwendet. Zu der in Übersicht 9, S. 44, bei den einzelnen Merkmalen aufgeführten Position "Sonstige Leistungen" zählen z.B. der Verkauf von Stallung oder Erträge aus Tierversicherungen.

Bei den in kg Fleisch angegebenen Naturalleistungen bei Kälbern, Jungvieh und Rindern sowie bei den Positionen "Alle anderen Schweine" und "Schlacht- und Masthähne und -hühner sowie sonstige Hähne" handelt es sich um den auf ein Jahr bezogenen Zuwachs an Lebendgewicht auf einem Stallplatz, unabhängig davon, ob die Haltings- oder Nutzungsdauer kürzer oder länger als 365 Tage war, d.h. unabhängig von der Umtriebszeit.

Die bei "Milchkühen" mit zunehmender Leistungsklasse fallenden Werte für die Altkuh und für Kälber sind dadurch zu erklären, daß bei den Rinderrassen Unterschiede in dem Verhältnis der Fleisch- und Milchleistung zueinander bestehen. Bei Niederungsrassen liegt die durchschnittliche Milchleistung je Milchkuh deutlich höher (höhere Leistungsklassen), die Fleischleistung (Gewicht und Preis) dagegen niedriger als bei den Höhenrassen. Infolge gebietlicher Überschneidungen der Rinderrassen wurde eine Gewichtung der Milch- und Fleischleistung beider Rinderrassen vorgenommen. Hieraus ergibt sich, daß in den unteren Leistungsklassen - gemessen an der Milchleistung - die Höhenrassen mit der höheren Fleischleistung, dagegen in den höheren Leistungsklassen die Niederungsrassen mit der geringeren Fleischleistung dominieren, so daß mit steigender Leistungsklasse die Werte für die Fleischleistung sinken.

#### 8.1.5 Erläuterungen zu den variablen Spezialkosten

Die variablen Spezialkosten umfassen die produktionspezifischen, vom Ertrag abhängigen und

den einzelnen Frucht- und Vieharten zurechenbaren Kosten. Die Kalkulationsansätze für die variablen Spezialkosten der einzelnen Frucht- und Vieharten sind in Übersicht 10, S. 46, dargestellt.

Die kalkulatorischen Ansätze für die variablen Spezialkosten gliedern sich im Bereich der Fruchtarten in Kosten für

- Saatgut,
- Handelsdünger,
- Pflanzenschutz, ferner
- variable Maschinenkosten und
- sonstige variable Kosten.

Bei einigen Fruchtarten konnte mangels Datenunterlagen keine Differenzierung der variablen Spezialkosten nach Leistungsklassen vorgenommen werden; bei diesen gelten daher die aufgeführten Beträge der einzelnen Kostenpositionen einheitlich für alle Leistungsklassen. Für die Forstwirtschaft können mangels Datenunterlagen keine variablen Spezialkosten nachgewiesen werden.

Die variablen Spezialkosten für Saatgut bei "Rebland im Ertrag und nicht im Ertrag" enthalten sowohl die in Abhängigkeit von der durchschnittlichen Nutzungsdauer (unterstellte Nutzungsdauer in der vorliegenden Berechnung 22 Jahre) anteilig auf ein Wirtschaftsjahr berechneten Neuanlagekosten als auch die Kosten für den laufenden Ersatz kranker und abgestorbener Rebstöcke. Die Position variable Maschinenkosten enthält beim Rebland sowohl die Maschinenkosten für die Außenwirtschaft als auch die für die Kellerei. Die relativ hohen sonstigen variablen Kosten in den hauptsächlich durch einen hohen Anteil an Flaschenweinverkauf gekennzeichneten Leistungsklassen 4 und 5 sind vorwiegend auf die Kosten für Neufaschen und für den Weinabsatz zurückzuführen.

Die kalkulatorischen Ansätze für die variablen Spezialkosten im Bereich der Vieharten gliedern sich in

- Kosten für Bestandsergänzung (Wertminderung, Devance <sup>16)</sup>),
- Kosten für Kraftfutter,
- variable Grundfutterkosten,
- Kosten für Tierarzt und ähnliches,
- variable Maschinenkosten und
- sonstige variable Kosten.

Bei den Positionen "Ammen- und Mutterkühe", "Junghennen unter 1/2 Jahr", "Schlacht- und Masthähne und -hühner sowie sonstige Hähne" und "Gänse, Enten und Truthühner" gelten die einzelnen Kostenpositionen einheitlich für alle Leistungsklassen. Bei den Positionen "Pferde einschließlich Fohlen und Ponys", "Schlacht- und Mastkühe" sowie "Schafe jeden Alters" wird mangels Datenunterlagen keine Aufgliederung der variablen Kosten vorgenommen. Bei der Berechnung der Bestandsergänzungskosten für die Positionen "Kälber unter 6 Monate", "Jungvieh 6 Monate bis unter 1 Jahr", "Männliche Rinder 1 bis unter 2 Jahre" sowie "Alle anderen Schweine" wird die wertmäßige Differenz zwischen dem Preis je kg Lebendgewicht des eingestellten jüngeren Tieres und dem des Einstellungslebendgewichts des Tieres (Devance oder Avance) und eventuell einer Umtriebsquote multipliziert. Bei den Positionen "Milchkühe" und "Zuchtsauen mit 50 kg und mehr Lebendgewicht" umfassen die Bestandsergänzungskosten je Tier und Jahr den auf die Nutzungsdauer aufgeteilten anteiligen Einstellungspreis des Jungtieres.

Die variablen Grundfütterkosten werden durch Multiplikation der variablen Kosten je Kilostärkeeinheit<sup>17)</sup> Grundfutter, die sich aus den variablen Kosten für Saatgut, Handelsdünger, Pflanzenschutz, den variablen Maschinenkosten und sonstigen variablen Kosten zur Herstellung einer Kilostärke-

16) Die Wertminderung (Devance) und die Wertsteigerung (Avance) je Tier errechnen sich aus der Differenz des Preises je kg bzw. dt Lebendgewicht für das eingestellte magere bzw. aufzuziehende Tier und dem des gemästeten bzw. aufgezogenen Tiers multipliziert mit dem Lebendgewicht (in kg, dt) des eingestellten mageren bzw. aufzuziehenden Tiers. Bei einer Devance liegt der Preis je kg Lebendgewicht des eingestellten mageren bzw. aufzuziehenden Tiers (zum Zeitpunkt der Einstellung) über, bei einer Avance unter dem des gemästeten bzw. aufgezogenen Tiers (zum Zeitpunkt des Absatzes).

einheit Grundfutter zusammensetzen, mit dem Grundfutterbedarf in Kilostärkeeinheiten eines Tieres der jeweiligen grundfutterfressenden Tierart errechnet.

Die in Übersicht 10, S. 48, angegebenen variablen Spezialkosten für die einzelnen Tierarten beziehen sich jeweils auf einen Stallplatz der jeweiligen Tierart und auf ein Jahr (Wirtschaftsjahr 1974/75).

Weitere Einzelheiten zu den variablen Spezialkosten, insbesondere einige Beispiele für die Ableitung der Standarddeckungsbeiträge können Heft 5 der Landwirtschaftszählung 1971, S. 24 bis 27, entnommen werden.

#### 8.1.6 Erläuterungen zu den Standarddeckungsbeiträgen

Der Standarddeckungsbeitrag je Flächen- bzw. Tiereinheit der einzelnen Frucht- und Vieharten wird durch den Abzug der variablen Spezialkosten von der Bruttoleistung je Flächen- bzw. Tiereinheit berechnet.

Die Ableitung der Standarddeckungsbeiträge aus den Bruttoleistungen für die einzelnen Frucht- und Vieharten ist Übersicht<sup>11</sup>, S. 50, zu entnehmen. Die dort abgeleiteten Standarddeckungsbeiträge, die bei der ursprünglichen Version des Klassifizierungsverfahrens verwendet wurden, werden mit einigen, nachfolgend erläuterten Änderungen und Ergänzungen auch in Übersicht 12, S. 52, wiedergegeben. Diese Standarddeckungsbeiträge liegen der neuen Version des Klassifizierungsverfahrens und damit den Ergebnistabellen dieses Berichts zugrunde.

In der neuen Version des Klassifizierungsverfahrens werden, um alle Betriebe klassifizieren zu können, keine negativen Standarddeckungsbeiträge mehr zugelassen. Aus diesem Grunde werden die "Ammen- und Mutterkühe" (Code 09) mit dem Standarddeckungsbeitrag aus dem repräsentativen Teil der Agrarberichterstattung 1975 bewertet. Dieser betrug 50,- DM und war deshalb positiv, weil auf der Leistungs-

17) 1 Kilostärkeeinheit = 1 kStE = 1 000 Stärkeeinheiten (StE). Die Stärkeeinheit ist eine Maßeinheit für den Gehalt eines Futtermittels an verwertbarer Energie. Eine Stärkeeinheit entspricht dem Nettoenergiewert eines Gramms verdaulicher Stärke.



seite der Substitutionswert für das bei der Kälberaufzucht eingesparte Milch- und Milchaustauschfutter (von der Altersgruppe "Kälber unter 6 Monate") aufgenommen wurde. In der Übersicht 12, S. 52, sind auch die Standarddeckungsbeiträge derjenigen Merkmale aufgeführt, die, um alle Betriebe klassifizieren zu können, in der neuen Version des Klassifizierungsverfahrens dann mit den angegebenen Standarddeckungsbeiträgen bewertet werden, wenn ein Betrieb außer zu diesen zu keinem der anderen mit Standarddeckungsbeiträgen bewerteten Merkmale Angaben gemacht hat. Für "Ferkel unter 20 kg Lebendgewicht" (Code 15) wurde der für "Alle anderen Schweine mit 20 kg und mehr Lebendgewicht" (Code 16) errechnete Standarddeckungsbeitrag, für die "Anderen Pferde 3 Jahre und älter" (Code 01) der Standarddeckungsbeitrag für "Andere Pferde unter 3 Jahre sowie Ponys und Kleinpferde" (Code 02) übernommen. Für die übrigen in die neue Version des Klassifizierungsverfahrens einbezogenen Fruchtarten wurde ein Standarddeckungsbeitrag festgesetzt, der sich etwa am Substitutionswert ihrer Produktionsleistung orientiert.

Es ist zu beachten, daß sich die in den Übersichten 11, S. 50, und 12, S. 52, dargestellten Standarddeckungsbeiträge für die einzelnen Tierarten jeweils auf ein Jahr (Wirtschaftsjahr 1974/75) und auf einen Stallplatz der jeweiligen Tierart beziehen.

#### 8.1.7 Erläuterungen zur Berechnung des Betriebseinkommens (T)

Die Grundzüge der Berechnung des Betriebseinkommens (T) aus dem Standarddeckungsbeitrag des Betriebes blieben bei der Agrarberichterstattung 1975 im Vergleich zur Landwirtschaftszählung 1971 unverändert. Vom Standarddeckungsbeitrag des Betriebes werden die den einzelnen Frucht- und Vieharten nicht zurechenbaren festen Spezialkosten und Gemeinkosten, differenziert nach dem Betriebssystem und der Höhe des Standarddeckungsbeitrages des Betriebes, abgezogen. Zu dem so berechneten kostenreduzierten Wert werden die sonstigen Erträge addiert. Das Ergebnis ist das Betriebseinkommen (T).

Die festen Spezialkosten und Gemeinkosten setzen sich

aus den Abschreibungen für die Wirtschaftsgüter Gebäude und Maschinen (feste Spezialkosten) sowie aus den Gemeinkosten im engeren Sinne wie Betriebssteuern, allgemeine Versicherungen und sonstige allgemeine Kosten zusammen. Da aufgrund des methodischen Ansatzes für die Berechnungen ein schulden- und pachtfreier Betrieb unterstellt wird, sind Aufwendungen für Schuldzinsen und Pachten darin nicht enthalten.

Der Abzug der festen Spezialkosten und Gemeinkosten vom Standarddeckungsbeitrag des Betriebes wurde erstmals in der neuen Version des Klassifizierungsverfahrens mit Hilfe von sogenannten Trendfunktionen vorgenommen, die nach Betriebssystemen differenziert sind (Übersicht 14, S. 53). Die Trendfunktionen wurden vom Kuratorium für Technik und Bauwesen in der Landwirtschaft (KTBL), Darmstadt, nachträglich aus den für die ursprüngliche Version des Klassifizierungsverfahrens errechneten größenklassenspezifischen Faktoren für die festen Spezialkosten und Gemeinkosten von 1974/75 (s. Übersicht 13, S. 53) abgeleitet. Die in den Trendfunktionen angegebenen Variablen bedeuten:

$y$  = Festkosten in DM je 1 000 DM Standarddeckungsbeitrag des Betriebes,

$x$  = Standarddeckungsbeitrag des Betriebes in 1 000 DM.

Die den Trendfunktionen zugrundeliegenden größenklassenspezifischen Faktoren wurden im wesentlichen aus Unterlagen des Bundesministeriums für Ernährung, Landwirtschaft und Forsten und des Ministeriums für Ernährung, Landwirtschaft und Umwelt Baden-Württemberg (Buchführungsergebnisse des Wirtschaftsjahres 1974/75) berechnet. Aufgrund der Erkenntnisse aus den Ergebnissen der Landwirtschaftszählung 1971 wurden die am Standarddeckungsbeitrag des Betriebes gemessenen Betriebsgrößenklassen "20 000 bis unter 30 000 DM" in "20 000 bis unter 40 000 DM", "30 000 bis unter 50 000 DM" in "40 000 bis unter 60 000 DM" und "50 000 und mehr DM" in "60 000 und mehr DM" geändert.

Die sonstigen Erträge setzten sich bei der Landwirtschaftszählung 1971 aus dem flächengebunden gewährten Aufwertungsausgleich, der Liquiditätshilfe und den nichtbetriebszweiggebundenen sonstigen Einnahmen in Höhe von 40 DM/ha LF (z.B. für Einnahmen

aus Jagd- und Fischereiverpachtung, Arbeiten für Dritte, Vermietung von Maschinen und Gebäuden) zusammen. Da im Wirtschaftsjahr 1974/75, auf das sich die Ergebnisse des totalen Teils der Agrarberichterstattung 1975 beziehen, der flächengebundene Aufwertungsausgleich und die Liquiditätshilfe nicht mehr in nennenswertem Umfang gewährt wurden, sind in der Agrarberichterstattung 1975 nur noch die sonstigen Einnahmen in Höhe von 40 DM/ha LF zum kostenreduzierten Wert addiert worden.

Weitere Erläuterungen zum Betriebseinkommen (T) sind den Abschnitten 4 und 8.1.9 zu entnehmen.

#### 8.1.8 Ergebnis der Betriebsklassifizierung und der Berechnung des Betriebseinkommens (T)

Übersicht 5, S. 31, vermittelt einen zusammenfassenden Überblick über die Verteilung der Betriebe und der landwirtschaftlich genutzten Fläche (LF) auf die Betriebssysteme sowie über die Höhe des Betriebseinkommens (T) im Durchschnitt der Betriebe je Betriebssystem nach dem Stand im totalen Teil der Agrarberichterstattung 1975 (Wirtschaftsjahr 1974/75). Die nach der ursprünglichen Version des Klassifizierungsverfahrens anfallende Gruppe der nichtklassifizierbaren Betriebe entsteht bei dem neuen Verfahren nicht mehr, so daß über sie in diesem Bericht keine Ergebnisse mehr nachgewiesen werden.

#### 8.1.9 Vergleich des Betriebseinkommens (T) mit der Nettowertschöpfung (zu Faktorkosten) 1974/75

Für den Erfassungs- und Darstellungsbereich des totalen Teils der Agrarberichterstattung 1975 wurde aus den einzelbetrieblichen Angaben über die Bodennutzung und Viehhaltung für das Wirtschaftsjahr 1974/75 nach der neuen Version des Klassifizierungsverfahrens ein **B e t r i e b s e i n k o m m e n ( T )** in Höhe von 16,1 Mrd. DM errechnet. Für die beiden Produktionsbereiche Landwirtschaft und Forstwirtschaft im Sinne der Volkswirtschaftlichen Gesamtrechnung errechnete das Bundesministerium für Ernährung, Landwirtschaft und Forsten im Rahmen einer nach dem Europäischen

System der Volkswirtschaftlichen Gesamtrechnungen für 1974/75 durchgeführten Berechnung eine **N e t t o w e r t s c h ö p f u n g** (zu Faktorkosten) in Höhe von rd. 19,8 Mrd. DM<sup>18)</sup>.

Da sich die Agrarberichterstattung nicht auf alle in die Berechnung der Nettowertschöpfung (zu Faktorkosten) einbezogenen Frucht- und Vieharten (z.B. nicht auf Champignonzucht, Kaninchen-, Ziegen- und Bienenhaltung) erstreckt, sie außerdem durch die Festlegung einer unteren Erfassungsgrenze kleinere Produktionseinheiten (z.B. bei Gemüse, Obst, kleinen Tierbeständen) bei der Berechnung des Betriebseinkommens (T) unberücksichtigt läßt und schließlich ein Teil der in der Nettowertschöpfung (zu Faktorkosten) enthaltenen Subventionen im Betriebseinkommen (T) nicht enthalten sind (z.B. für Zinsverbilligung, Denaturierungsprämien für Weizen), muß die Nettowertschöpfung (zu Faktorkosten) nach Berechnungen des Bundesministeriums für Ernährung, Landwirtschaft und Forsten um rd. 2,1 Mrd. DM reduziert werden, um von der fachlichen Abgrenzung her mit dem Betriebseinkommen (T) vergleichbar zu sein. Demnach verbleibt eine Differenz von rd. 1,6 Mrd. DM (rd. 9 %) zwischen diesen beiden Größen. 1971/72 wurde bei einer Gegenüberstellung dieser beiden Größen eine Differenz von rd. 2,4 Mrd. DM (rd. 13,5 %) festgestellt.

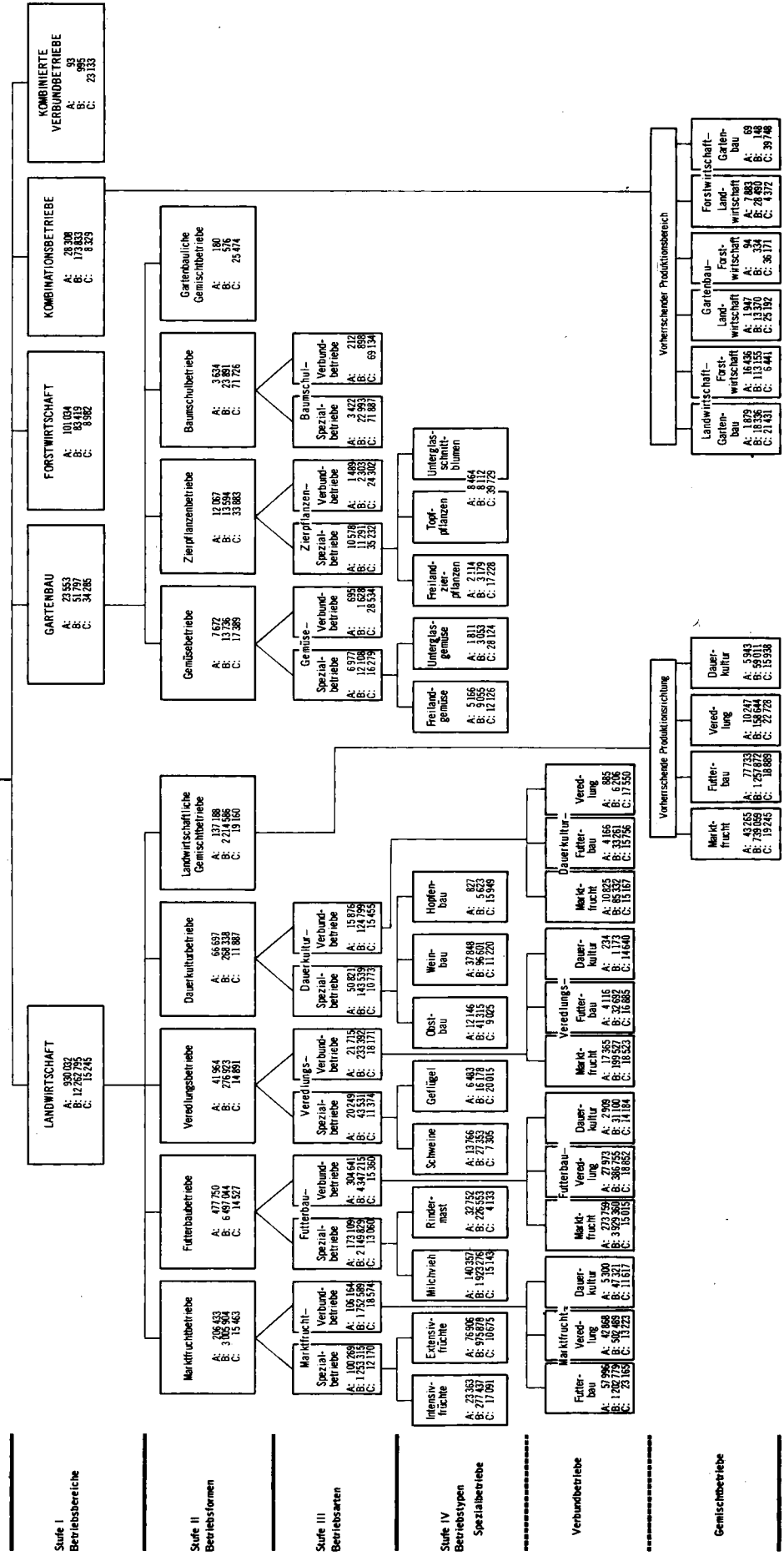
#### 8.2 Betriebsklassifizierung und Berechnung des Betriebseinkommens (T) im repräsentativen Teil der Agrarberichterstattung 1975

Neben den bereits in Abschnitt 8.1.1 aufgeführten Institutionen wurde für den repräsentativen Teil der Agrarberichterstattung 1975 erstmals das Kuratorium für Technik und Bauwesen in der Landwirtschaft (KTBL) in Darmstadt vom Bundesministerium für Ernährung, Landwirtschaft und Forsten mit der Ableitung der für die Betriebsklassifizierung erforder-

18) Siehe Agrarbericht 1979, Materialband, Seite 34 und Seite 84; Endgültige Ergebnisse in jeweiligen Preisen für die Landwirtschaft. Die Wertschöpfung für die Forstwirtschaft in jeweiligen Preisen für 1974/75 wurde aus dem Ergebnis für 1974 und 1975 ermittelt.

ÜBERSICHT 5: BETRIEBE, LANDWIRTSCHAFTLICH GENUTZTE FLÄCHE UND BETRIEBSEINKOMMEN (T) 1974/75 NACH DER BETRIEBSSYSTEMATIK\*)

DARSTELLUNGSGESAMTHEIT  
A: 1.063.020 B: 12.572.838 C: 14.685



Abkürzungen:  
A: Betriebe (Anzahl)  
B: Landwirtschaftlich genutzte Fläche (ha)  
C: Betriebsinkommen (T) 1974/75 (DM je Betrieb)

\*) Abgrenzung der Betriebsysteme siehe Übersicht 1.

lichen Koeffizienten beauftragt. Es übernahm dabei weitgehend die Berechnungen, die bis dahin von den Ministerien und Instituten ausgeführt wurden. Die für diese Aufgaben verwendeten Unterlagen bezogen sich auf das Wirtschaftsjahr 1975/76<sup>19)</sup>.

In die Betriebsklassifizierung des repräsentativen Teils der Agrarberichterstattung 1975 wurden nur rd. 100 000 repräsentativ ausgewählte Betriebe einbezogen<sup>20)</sup>. Hierbei wurden - anders als im totalen Teil der Agrarberichterstattung - nur die landwirtschaftlichen Betriebe (in der Abgrenzung nach der HPR) aus dem Erhebungs- und Darstellungsbereich der Agrarberichterstattung einbezogen. Demnach sind hierin nicht enthalten:

- Landwirtschaftliche Betriebe (in der Abgrenzung nach der HPR) mit weniger als 1 ha LF, die nicht über die Mindestgröße an natürlichen Erzeugungseinheiten (hierzu siehe S. 8) verfügen, aber mit 1 bis maximal 9,90 ha Waldfläche (WF) sowie
- alle Forstbetriebe (in der Abgrenzung nach der HPR) mit mindestens 1 ha WF.

Der Betriebsklassifizierung im repräsentativen Teil der Agrarberichterstattung 1975 lagen die Angaben der o.a. rd. 100 000 Stichprobenbetriebe über Art und Umfang der Bodennutzung und Viehhaltung aus der repräsentativen Bodennutzungshaupterhebung 1975 und der allgemeinen Viehzählung vom Dezember 1975 zugrunde.

19) Hierzu siehe: Kuratorium für Technik und Bauwesen in der Landwirtschaft; Standarddeckungsbeiträge 1975/76. Darmstadt 1977.

20) Einzelheiten der Stichprobe siehe: Fachserie 3, Reihe 2.1.6, Besitzverhältnisse, Grundstücksverkehr; fachliche Vorbildung der Betriebsleiter 1975.

Die Aufbereitung des repräsentativen Teils der Agrarberichterstattung erfolgte nach dem gleichen Gebietsstand, wie er für den totalen Teil der Agrarberichterstattung verwendet wurde (siehe hierzu Abschnitt 8.3).

Das Klassifizierungsschema entsprach weitgehend dem in Übersicht 1, S. 11, dargestellten Stufenaufbau der Betriebssystematik. Allerdings traten bei der Betriebsklassifizierung im repräsentativen Teil der Agrarberichterstattung 1975 noch nichtklassifizierbare Betriebe auf. Zum Zeitpunkt der Berechnungen mußte noch die ursprüngliche Version des Klassifizierungsverfahrens angewendet werden, weil das Rechenprogramm für die neue Version damals noch nicht entwickelt war.

Die Kreiseinstufungen bei den Betriebszweigen Milchkühe, Getreide, Kartoffeln und Zuckerrüben wurden vom totalen Teil der Agrarberichterstattung 1975 unverändert übernommen. Bei den übrigen Betriebszweigen wurden erstmals vom Kuratorium für Technik und Bauwesen in der Landwirtschaft unter Mitwirkung der bereits o.a. Institute in Hannover und Geisenheim sowie der Landwirtschaftsministerien bei einigen Kreisen Neueinstufungen vorgenommen. Die Kreiseinstufungen für den repräsentativen Teil der Agrarberichterstattung 1975 sind der Tabelle 18, S. 65, zu entnehmen. In der Übersicht 6, S. 33, werden die z.T. aus dem totalen Teil der Agrarberichterstattung übernommenen, z.T. aber aktualisierten Grenzwerte für die Leistungsklassen der Betriebszweige zusammenfassend dargestellt. Da die Ermittlung der Bruttoleistung beim Gartenbau auch weiterhin weitgehend auf Schätzungen beruhte, wird in dieser Übersicht von einer Aufführung der Klassengrenzen beim Gartenbau verzichtet.

Erläuterungen zu den Kalkulationssätzen für die Standarddeckungsbeiträge und für die festen Spezialkosten und Gemeinkosten können der Veröffentlichung des KTBL entnommen werden<sup>19)</sup>.

**Übersicht 6: Naturale und monetäre Grenzwerte für die Leistungsklassen der Betriebszweige**  
 - Errechnet für den repräsentativen Teil der Agrarberichterstattung 1975 -

Betriebszweig		Leistungsklassen				
Nr.	Bezeichnung	1	2	3	4	5
<u>Durchschnittliche Milchleistung 1974 in kg/Kuh<sup>1)</sup></u>						
1	Milchkühe .....	3 397 und weniger	3 398 - 3 731	3 732 - 4 189	4 190 - 4 418	4 419 und mehr
<u>Durchschnittlicher Erlöspreis einschl. Mehrwertsteuer 1975/76 in DM/100 kg Lebendgewicht bzw. Pf/Ei ab Hof</u>						
2	Rindermast .....	370 und weniger	371 - 387	388 - 404	405 und mehr	-
3	Schweine .....	325 und weniger	326 - 334	335 - 342	343 - 352	353 und mehr
4	Geflügel (Eier) ..	15,5 und weniger	15,6 - 16,2	16,3 - 17,1	17,2 - 18,9	19,0 und mehr
<u>Durchschnittsertrag 1974 in dt/ha<sup>1)</sup></u>						
5	Getreide .....	38,6 und weniger	38,7 - 43,3	43,4 - 46,5	46,6 - 50,7	50,8 und mehr
6	Kartoffeln .....	272,2 und weniger	272,3 - 303,6	303,7 - 322,5	322,6 - 352,2	352,3 und mehr
7	Zuckerrüben .....	367,5 und weniger	367,6 - 409,8	409,9 - 480,1	480,2 - 504,5	504,6 und mehr
<u>Durchschnittliche Bruttoleistung 1975/76 in DM/ha</u>						
8	Feldgemüse .....	5 490 und weniger	5 491 - 5 770	5 771 - 6 900	6 901 - 8 340	8 341 und mehr
9	Rebland .....	12 551 und weniger	12 552 - 13 626	13 627 - 15 429	15 430 - 20 671	20 672 und mehr
10	Obstanlagen .....	7 250 und weniger	7 251 - 8 750	8 751 - 11 000	11 001 - 13 250	13 251 und mehr
11	Gartenbau .....	-	-	-	-	-
12	Forst .....	250 und weniger	-	251 - 350	-	351 und mehr

1) Übernommen aus dem totalen Teil der Agrarberichterstattung 1975.

In dem hier vorliegenden Bericht werden neben den Ziffern für die Einstufung der Kreise in die Leistungsklassen der Betriebszweige (Übersicht 18, S. 65), in zwei weiteren Übersichten die vom KTBL veröffentlichten Standarddeckungsbeiträge (Übersicht 16, S. 63) und die kalkulatorischen Ansätze für die festen Spezialkosten und Gemeinkosten (Übersicht 17, S. 64) wiedergegeben. Für die sonstigen Erträge wurden wiederum - wie im totalen Teil der Agrarberichterstattung 1975 - 40,- DM je ha LF für die sonstigen Einnahmen (z.B. aus Jagd- und Fischereiverpachtung, Arbeiten für Dritte, Vermietung von Maschinen und Gebäuden) angesetzt. Somit enthält dieser Bericht auch sämtliche Unterlagen, die der Betriebsklassifizierung und der Berechnung des Betriebseinkommens (T) des repräsentativen Teils der Agrarberichterstattung 1975 zugrunde lagen.

Die Ergebnisse der Betriebsklassifizierung des repräsentativen Teils der Agrarberichterstattung 1975 wurden in den Tabellen 3 [457] "Arbeitsverhältnisse 1975 in den sozialökonomischen Betriebstypen für ausgewählte Betriebsformen nach Größenklassen des Betriebseinkommens (T)" und 4 [458] "Arbeitsverhältnisse

1975 in den sozialökonomischen Betriebstypen für ausgewählte Betriebsformen nach Größenklassen der landwirtschaftlich genutzten Fläche" veröffentlicht<sup>21)</sup>.

8.3 Änderungen bei der Betriebsklassifizierung und Berechnung des Betriebseinkommens (T) in der Agrarberichterstattung 1975 gegenüber der Landwirtschaftszählung 1971

Siehe Gegenüberstellung auf den Seiten 34 bis 36 und Übersicht 7 auf Seite 37.

21) Fachserie 3, Reihe 2.1.7, Außerbetriebliche Einkommen und Arbeitsverhältnisse für ausgewählte Betriebsgruppen 1975.

**Änderungen bei der Betriebsklassifizierung und Berechnung des Betriebseinkommens (T) in der Agrarberichterstattung 1975 gegenüber der Landwirtschaftszählung 1971**

Gegenstand der Änderung	Erhebung	Landwirtschaftszählung 1971	Agrarberichterstattung 1975																																																																																																																																																																
			Totaler Teil		Repräsentativer Teil (ursprüngliche Version)																																																																																																																																																														
			ursprüngliche Version <sup>1)</sup>	neue Version <sup>1)</sup>																																																																																																																																																															
1	2	3	4																																																																																																																																																																
1. Untere Abgrenzung der in die Betriebsklassifizierung einbezogenen Betriebe	- Betriebe mit mindestens 1 ha LF oder WF	- wie Sp. 1	} wie Sp. 2	- Betriebe mit 1 ha LF und mehr. Ohne Forstbetriebe (im Sinne der Hauptproduktionsrichtung) und ohne Betriebe, die weniger als 1 ha LF, aber 1 bis 9,90 ha Waldfläche und keine Erzeugungseinheiten haben (Waldflächenbetriebe)																																																																																																																																																															
	- Betriebe mit weniger als 1 ha LF (einschl. Betriebe ohne LF), sofern eine der nachfolgend aufgeführten Erzeugungseinheiten 2) erreicht oder überschritten wird: - 30 Ar bestocktes Rebland oder Tabak - 30 Ar Hopfen - 50 Ar Obstanlagen (im Ertrag und nicht im Ertrag) - 20 Ar Baumschulen - 30 Ar Gemüseanbau im Freiland - 10 Ar Blumen und Zierpflanzen im Freiland - 1 Ar Anbau von Gemüse oder Blumen oder Zierpflanzen unter Glas für Erwerbszwecke - 1 Ar Anbau von Heil- und Gewürzpflanzen	- wie Sp. 1  } wie Sp. 1		} wie Sp. 2																																																																																																																																																															
2. Gebietsstand, der der Betriebsklassifizierung zugrunde liegt	- 3 Kühe zur Milchgewinnung und Färsen (2 Jahre und älter)	- wie Sp. 1	} wie Sp. 2	} wie Sp. 2																																																																																																																																																															
	- 5 Kälber unter 3 Monaten - 5 übrige Rinder (3 Monate und älter) - 50 Schafe jeden Alters - 8 Schweine, 8 Wochen und älter (ohne Zucht- oder Jungsaunen über 1/2 Jahr) - 5 Zuchtsauen, einschl. Jungsaunen 1/2 Jahr und älter - 120 Legehennen (1/2 Jahr und älter) - 400 Schlacht- oder Masthähnchen und -hühner - 200 Gänse, Enten oder Truthühner	- 5 Kälber unter 6 Monaten - 5 übrige Rinder (6 Monate und älter) - wie Sp. 1 - 8 Schweine von 20 kg und mehr (ohne Zuchtsauen einschl. Jungsaunen von 50 kg und mehr) - 5 Zuchtsauen einschl. Jungsaunen von 50 kg und mehr - wie Sp. 1 - 400 Schlacht- und Masthähne und -hühner sowie sonstige Hähne - wie Sp. 1																																																																																																																																																																	
3. Zahl der regionalen Einheiten nach dem unter 2. genannten Gebietsstand	- Mai 1971 (Zeitpunkt der Grunderhebung), abweichend davon: Baden-Württemberg 31. Dezember 1970	- 1. Januar 1974 abweichend davon: Schleswig-Holstein: 24. März 1974 Niedersachsen: 1. März 1974 Hessen: 1. Juli 1974 Rheinland-Pfalz: 17. März 1974	} wie Sp. 2	} wie Sp. 2																																																																																																																																																															
	<table border="1"> <thead> <tr> <th rowspan="2">Regierungsbezirke</th> <th rowspan="2">Kreise und kreisfreie Städte</th> <th rowspan="2">Gemeinden</th> <th rowspan="2">Regierungsbezirke</th> <th rowspan="2">Kreise und kreisfreie Städte</th> <th rowspan="2">Gemeinden</th> </tr> <tr> <th colspan="3">Anzahl</th> </tr> </thead> <tbody> <tr> <td>Schleswig-Holstein</td> <td>-</td> <td>16</td> <td>1</td> <td>266</td> <td>-</td> </tr> <tr> <td>Bamberg</td> <td>-</td> <td>1</td> <td>1</td> <td>1</td> <td>-</td> </tr> <tr> <td>Niedersachsen</td> <td>8</td> <td>75</td> <td>4</td> <td>059</td> <td>8</td> </tr> <tr> <td>Bremen</td> <td>-</td> <td>2</td> <td>2</td> <td>2</td> <td>-</td> </tr> <tr> <td>Nordrhein-Westfalen</td> <td>6</td> <td>90</td> <td>1</td> <td>277</td> <td>5</td> </tr> <tr> <td>Hessen</td> <td>2</td> <td>48</td> <td>2</td> <td>168</td> <td>2</td> </tr> <tr> <td>Rheinland-Pfalz</td> <td>3</td> <td>38</td> <td>2</td> <td>522</td> <td>3</td> </tr> <tr> <td>Baden-Württemberg</td> <td>4</td> <td>72</td> <td>3</td> <td>349</td> <td>4</td> </tr> <tr> <td>Bayern</td> <td>7</td> <td>191</td> <td>6</td> <td>493</td> <td>7</td> </tr> <tr> <td>Saarland</td> <td>-</td> <td>8</td> <td>3</td> <td>45</td> <td>-</td> </tr> <tr> <td>Berlin (West)</td> <td>-</td> <td>1</td> <td>1</td> <td>1</td> <td>-</td> </tr> <tr> <td><b>Bundesgebiet</b></td> <td><b>30</b></td> <td><b>542</b></td> <td><b>21</b></td> <td><b>483</b></td> <td><b>29</b></td> </tr> </tbody> </table>	Regierungsbezirke	Kreise und kreisfreie Städte	Gemeinden	Regierungsbezirke	Kreise und kreisfreie Städte	Gemeinden	Anzahl			Schleswig-Holstein	-	16	1	266	-	Bamberg	-	1	1	1	-	Niedersachsen	8	75	4	059	8	Bremen	-	2	2	2	-	Nordrhein-Westfalen	6	90	1	277	5	Hessen	2	48	2	168	2	Rheinland-Pfalz	3	38	2	522	3	Baden-Württemberg	4	72	3	349	4	Bayern	7	191	6	493	7	Saarland	-	8	3	45	-	Berlin (West)	-	1	1	1	-	<b>Bundesgebiet</b>	<b>30</b>	<b>542</b>	<b>21</b>	<b>483</b>	<b>29</b>	<table border="1"> <thead> <tr> <th rowspan="2">Regierungsbezirke</th> <th rowspan="2">Kreise und kreisfreie Städte</th> <th rowspan="2">Gemeinden</th> <th rowspan="2">Regierungsbezirke</th> <th rowspan="2">Kreise und kreisfreie Städte</th> <th rowspan="2">Gemeinden</th> </tr> <tr> <th colspan="3">Anzahl</th> </tr> </thead> <tbody> <tr> <td>-</td> <td>-</td> <td>15</td> <td>1</td> <td>176</td> <td>-</td> </tr> <tr> <td>-</td> <td>-</td> <td>1</td> <td>1</td> <td>1</td> <td>-</td> </tr> <tr> <td>8</td> <td>58</td> <td>1</td> <td>038</td> <td>8</td> <td>58</td> </tr> <tr> <td>-</td> <td>-</td> <td>2</td> <td>2</td> <td>2</td> <td>-</td> </tr> <tr> <td>5</td> <td>82</td> <td>984</td> <td>5</td> <td>82</td> <td>984</td> </tr> <tr> <td>2</td> <td>30</td> <td>627</td> <td>2</td> <td>30</td> <td>627</td> </tr> <tr> <td>3</td> <td>36</td> <td>2 371</td> <td>3</td> <td>36</td> <td>2 371</td> </tr> <tr> <td>4</td> <td>44</td> <td>1 794</td> <td>4</td> <td>44</td> <td>1 794</td> </tr> <tr> <td>7</td> <td>96</td> <td>4 275</td> <td>7</td> <td>96</td> <td>4 275</td> </tr> <tr> <td>-</td> <td>-</td> <td>6</td> <td>50</td> <td>6</td> <td>50</td> </tr> <tr> <td>-</td> <td>-</td> <td>1</td> <td>1</td> <td>1</td> <td>-</td> </tr> <tr> <td><b>29</b></td> <td><b>371</b></td> <td><b>12</b></td> <td><b>319</b></td> <td><b>29</b></td> <td><b>371</b></td> </tr> </tbody> </table>	Regierungsbezirke	Kreise und kreisfreie Städte	Gemeinden	Regierungsbezirke	Kreise und kreisfreie Städte	Gemeinden	Anzahl			-	-	15	1	176	-	-	-	1	1	1	-	8	58	1	038	8	58	-	-	2	2	2	-	5	82	984	5	82	984	2	30	627	2	30	627	3	36	2 371	3	36	2 371	4	44	1 794	4	44	1 794	7	96	4 275	7	96	4 275	-	-	6	50	6	50	-	-	1	1	1	-	<b>29</b>	<b>371</b>	<b>12</b>	<b>319</b>	<b>29</b>
Regierungsbezirke	Kreise und kreisfreie Städte							Gemeinden	Regierungsbezirke	Kreise und kreisfreie Städte	Gemeinden																																																																																																																																																								
		Anzahl																																																																																																																																																																	
Schleswig-Holstein	-	16	1	266	-																																																																																																																																																														
Bamberg	-	1	1	1	-																																																																																																																																																														
Niedersachsen	8	75	4	059	8																																																																																																																																																														
Bremen	-	2	2	2	-																																																																																																																																																														
Nordrhein-Westfalen	6	90	1	277	5																																																																																																																																																														
Hessen	2	48	2	168	2																																																																																																																																																														
Rheinland-Pfalz	3	38	2	522	3																																																																																																																																																														
Baden-Württemberg	4	72	3	349	4																																																																																																																																																														
Bayern	7	191	6	493	7																																																																																																																																																														
Saarland	-	8	3	45	-																																																																																																																																																														
Berlin (West)	-	1	1	1	-																																																																																																																																																														
<b>Bundesgebiet</b>	<b>30</b>	<b>542</b>	<b>21</b>	<b>483</b>	<b>29</b>																																																																																																																																																														
Regierungsbezirke	Kreise und kreisfreie Städte	Gemeinden	Regierungsbezirke	Kreise und kreisfreie Städte	Gemeinden																																																																																																																																																														
						Anzahl																																																																																																																																																													
-	-	15	1	176	-																																																																																																																																																														
-	-	1	1	1	-																																																																																																																																																														
8	58	1	038	8	58																																																																																																																																																														
-	-	2	2	2	-																																																																																																																																																														
5	82	984	5	82	984																																																																																																																																																														
2	30	627	2	30	627																																																																																																																																																														
3	36	2 371	3	36	2 371																																																																																																																																																														
4	44	1 794	4	44	1 794																																																																																																																																																														
7	96	4 275	7	96	4 275																																																																																																																																																														
-	-	6	50	6	50																																																																																																																																																														
-	-	1	1	1	-																																																																																																																																																														
<b>29</b>	<b>371</b>	<b>12</b>	<b>319</b>	<b>29</b>	<b>371</b>																																																																																																																																																														

Fußnoten 1 und 2 siehe S. 36.

**Anderungen bei der Betriebsklassifizierung und Berechnung des Betriebseinkommens (T) in der Agrarberichterstattung 1975 gegenüber der Landwirtschaftszählung 1971**

Gegenstand der Änderung	Erhebung	Landwirtschaftszählung 1971	Agrarberichterstattung 1975			
			Totaler Teil		Repräsentativer Teil (ursprüngliche Version) 1)	
			ursprüngliche Version 1)	neue Version 1)	2	3
4. Quelle und Erhebungszeitpunkt für die Angaben zu den in die Betriebsklassifizierung einbezogenen Merkmalen der Bodennutzung und Viehhaltung		- Grunderhebung zur Landwirtschaftszählung 1971 im Mai 1971	- Bodennutzungserhebung im Mai 1974 sowie allgemeine Viehzählung im Dezember 1973 (Baden-Württemberg Dezember 1974)	- wie Sp. 2	- Bodennutzungserhebung im Mai 1975 sowie allgemeine Viehzählung im Dezember 1975	
5. Zahl der Leistungsklassen für die Betriebszweige		Bei allen Betriebszweigen drei Leistungsklassen	Beim Betriebszweig Forst drei, bei allen anderen Betriebszweigen fünf Leistungsklassen	- wie Sp. 2	- wie Sp. 2	
6. Vorgegebene Grenzwerte für die Abgrenzung der Leistungsklassen der Betriebszweige, gemessen am Anteil der Anbauflächen bzw. des Viehbestandes einer Leistungsklasse am Gesamtbestand des jeweiligen Betriebszweiges auf Bundesebene		Leistungsklasse 1 (unterdurchschnittlich) annähernd 30 %	Leistungsklasse 1 (sehr gering) annähernd 15 %	} wie Sp. 2	} wie Sp. 2	
		Leistungsklasse 2 (durchschnittlich) annähernd 40 %	Leistungsklasse 2 (gering) annähernd 20 %			
		Leistungsklasse 3 (überdurchschnittlich) annähernd 30 %	Leistungsklasse 3 (durchschnittlich) annähernd 30 %			
7. Regionale Differenzierung der Leistungsklassen der Betriebszweige		<u>Betriebszweig</u> <u>Ebene der regionalen Differenzierung</u>	<u>Betriebszweig</u> <u>Ebene der regionalen Differenzierung</u>	<u>Betriebszweig</u> <u>Ebene der regionalen Differenzierung</u>	<u>Betriebszweig</u> <u>Ebene der regionalen Differenzierung</u>	
		- Milchkühe    Kreis	} wie Sp. 1	} wie Sp. 1	} wie Sp. 2	} wie Sp. 2
		- Rindermast    Reg.-Bezirk z.T. Kreis				
		- Schweine    Reg.-Bezirk z.T. Kreis				
		- Geflügel    Reg.-Bezirk z.T. Kreis				
		- Getreide    Kreis				
		- Kartoffeln    Kreis	} wie Sp. 1	} wie Sp. 1	} wie Sp. 2	} wie Sp. 2
		- Zuckerrüben    Kreis				
		- Feldgemüse    Kreis				
		- Rebland    Kreis				
		- Obstanlagen    Reg.-Bezirk z.T. Kreis	} wie Sp. 1	} wie Sp. 1	} wie Sp. 2	} wie Sp. 2
		- Gartenbau    Bundesgebiet				
	- Forst    Reg.-Bezirk z.T. Kreis		- Reg. Bezirk z.T. Kreis			
			- wie Sp. 1			
8. Abgrenzung der in die Betriebsklassifizierung einbezogenen Merkmale (nur Merkmale, die in den einzelnen Erhebungen voneinander abweichen)		- Kälber unter 3 Monaten	- Kälber unter 6 Monaten	} wie Sp. 2	} wie Sp. 2	
		- Jungvieh 3 Monate bis unter 1 Jahr	- Jungvieh 6 Monate bis unter 1 Jahr			
		- Andere Pferde einschl. Fohlen und Ponys (ausgeschlossen bleiben Arbeitspferde)	- Pferde insgesamt	- Andere Pferde unter 3 Jahre sowie Ponys und Kleinpferde, Andere Pferde über 3 Jahre werden nur berücksichtigt, wenn der Betrieb anders nicht klassifizierbar wäre	- Andere Pferde unter 3 Jahre sowie Ponys und Kleinpferde	
		- Masthähnchen und -hühner einschl. der hierfür bestimmten Küken	- Schlacht- und Masthähne und -hühner einschl. der hierfür bestimmten Küken sowie sonstige Hähne	- wie Sp. 2	- wie Sp. 2	

Fußnote 1 siehe S. 36.

Änderungen bei der Betriebsklassifizierung und Berechnung des Betriebseinkommens (T) in der Agrarberichterstattung 1975 gegenüber der Landwirtschaftszählung 1971

Gegenstand der Änderung	Erhebung	Landwirtschaftszählung 1971	Agrarberichterstattung 1975		Repräsentativer Teil (ursprüngliche Version) 1)	
			Totaler Teil			
			ursprüngliche Version 1)	neue Version 1)		
		1	2	3	4	
9. Berechnung der Standarddeckungsbeiträge und Bewertung der Merkmale mit Standarddeckungsbeiträgen		<p>- Negativer Standarddeckungsbeitrag für Ammen- und Mutterkühe, da Substitutionswert für das bei der Kälberaufzucht eingesparte Milch- und Milchaustauschfutter auf der Leistungsseite nicht berücksichtigt.</p> <p>- Bewertung der Pensionsrinder mit dem Standarddeckungsbeitrag der jeweiligen Rinderart beim aufnehmenden Betrieb (Betrieb, bei dem sich die Pensionsrinder zum Zeitpunkt der Erhebung befinden)</p> <p>- Zur Korrektur der vorgenannten Bewertung (Jahresleistung) Ansatz eines negativen Standarddeckungsbeitrags für Pensionsrinder beim aufnehmenden Betrieb)</p> <p>- Bewertung der Pensionsrinder beim abgebenden Betrieb (Besitzer) nur mit einem speziellen positiven Standarddeckungsbeitrag.</p> <p>- Standarddeckungsbeitrag von 0,- DM oder negativ zugelassen.</p>	- wie Sp. 1	- Positiver Standarddeckungsbeitrag für Ammen- und Mutterkühe, da der in Sp. 1 genannte Substitutionswert auf der Leistungsseite eingesetzt wurde.	- wie Sp. 3	
			- wie Sp. 1			
			- entfällt	} wie Sp. 2	} wie Sp. 2	
			- entfällt			
10. Bezugszeiträume für die verwendeten Koeffizienten (Standarddeckungsbeiträge, feste Spezialkosten und Gemeinkosten sowie sonstige Erträge) und Leistungsklassen der Betriebszweige		<p>Wirtschaftsjahr 1971/72, z.T. mußte mangels Datenunterlagen auf Angaben früherer Jahre zurückgegriffen werden (für die Einstufung der Kreise nach den Leistungsklassen der Betriebszweige auf 1961 (Forsterhebung 1961) beim Betriebszweig Forst, auf 1965 bis 1969 beim Betriebszweig Rebland, auf 1967 bis 1970 bei den übrigen Betriebszweigen)</p>	Wirtschaftsjahr 1974/75	- Standarddeckungsbeitrag je Flächeneinheit mindestens 50,- DM/ha, je Tiereneinheit mindestens 0,50 DM/Tier	- wie Sp. 2	
				- wie Sp. 2	- Wirtschaftsjahr 1975/76	
11. Abzug der festen Spezialkosten und Gemeinkosten vom Standarddeckungsbeitrag des Betriebes		<p>Abzug erfolgte durch größenklassenspezifische Faktoren für folgende Größenklassen des Standarddeckungsbeitrages des Betriebes:</p> <p>unter 10 000 DM</p> <p>10 000 bis unter 20 000 DM</p> <p>20 000 bis unter 30 000 DM</p> <p>30 000 bis unter 50 000 DM</p> <p>50 000 DM und mehr</p>	<p>Abzug erfolgte wie in Sp. 1 angegeben, jedoch für folgende Größenklassen des Standarddeckungsbeitrages des Betriebes:</p> <p>unter 10 000 DM</p> <p>10 000 bis unter 20 000 DM</p> <p>20 000 bis unter 40 000 DM</p> <p>40 000 bis unter 60 000 DM</p> <p>60 000 DM und mehr</p>	<p>Abzug erfolgt mit Hilfe von Trendfunktionen (hierzu siehe Übersicht 14)</p>	- wie Sp. 2	
12. Bestandteile der sonstigen Erträge		<p>- Aufwertungsausgleich differenziert nach Fruchtarten</p> <p>- Liquiditätshilfe (23 § vom Aufwertungsausgleich)</p> <p>- Sonstige nichtbetriebszweigegebundene Einnahmen in Höhe von 40,- DM/ha LP</p>	- entfällt <sup>3)</sup>			
			- entfällt <sup>3)</sup>	} wie Sp. 2	} wie Sp. 2	
			- wie Spalte 1			

1) des Klassifizierungsverfahrens.

2) Die Erzeugungseinheiten entsprechen dem im Agrarberichterstattungsgesetz vom 15. November 1974 angegebenen durchschnittlichen Wert einer jährlichen landwirtschaftlichen Markterzeugung von 1 ha LP (für die Agrarberichterstattung 1975) bzw. dem im Landwirtschafts-

zählungsgesetz vom 23. Dezember 1970 angegebenen Wert einer jährlichen landwirtschaftlichen Markterzeugung im Wert von 4 000 DM (für die Landwirtschaftszählung 1971).

3) Der Aufwertungsausgleich und die Liquiditätshilfe wurden 1974 bzw. 1975 nicht mehr gewährt.



**Übersicht 7 : Zuordnung der in die Betriebsklassifizierung einbezogenen Merkmale der Landwirtschaftszählung 1971 und der Agrarberichterstattung 1975 zu den Produktionszweigen der Betriebsstatistik einerseits und zu den Betriebszweigen für die Einstufung der Kreise nach Leistungsklassen andererseits nach der ursprünglichen und nach der neuen Version des Klassifizierungsverfahrens**

Produktionszweige der Betriebsstatistik (1. Aggregationsstufe)				Merkmalkatalog der LZ 1971, A B 1975			Betriebszweige				
A B 1975 neue Version		LZ 1971; AB 1975, ursprüngliche Version		Bezeichnung		Code der Bo/VIZ 1973; LZ 1971 1974, 1975; AB 1975		LZ 1971; AB 1975, ursprüngliche Version		A B 1975 neue Version	
Kurzbezeichnung	Bezeichnung	Kurzbezeichnung	Bezeichnung	5	6	7	8	Nr.	Bezeichnung	Nr.	11
1	2	3	4					9	10		
wie Sp.3	Intensivfrüchte	IN	Intensivfrüchte	Frühkartoffeln	37	37	Kartoffeln	6	wie Sp. 8	8	
				Spätkartoffeln	38	38					
wie Sp.3	Extensivfrüchte	EX	Extensivfrüchte	Zuckerrüben	39	39	Zuckerrüben	7	wie Sp.8 und 9		
				Tabak	42	52					
wie Sp.3 und 4	Extensivfrüchte	EX	Extensivfrüchte	Gemüse im Wechsel mit landw. Kulturen	43	43	Feldgemüse	8	Feldgemüse	9	
				* Haus- und Nutzgarten	* 63	* 63					
wie Sp.3 und 4	Milchkühe	MI	Milchkühe	Rüben und Gräser zur Samengewinnung	53	53	Getreide	5	Commergetreide	5	
				Alle andere Handelsgewächse	54	54					
wie Sp.3 und 4	Rindermast	RI	Rindermast 1)	Winterweizen	24	24	Getreide	5	Wintergetreide	6	
				Winterroggen	26	26					
wie Sp.3 und 4	Schweine	SW	Schweine	Wintergerste	28	28	Getreide	5	Sommergetreide	5	
				Wintermenggetreide	31	31					
wie Sp.3 und 4	Geflügel	GE	Geflügel	Sommerweizen	25	25	Getreide	5	Zuckerrüben	7	
				Sommerroggen	27	27					
wie Sp.3 und 4	Obstbau	OB	Obstbau	Sommergerste	29	29	Getreide	5	Süßfrüchte	10	
				Hafer	30	30					
wie Sp.3 und 4	Weinbau	WE	Weinbau	Sommernenggetreide	32	32	Milchkühe	1	wie Sp. 8 und 9		
				Speisohlsenfrüchte	34	34					
wie Sp.3 und 4	Hopfenbau	HO	Hopfenbau	Ackerbohnen	35	35	Rindermast	2	wie Sp.9		
				Alle anderen Hülsenfrüchte	36	36					
wie Sp.3 und 4	Freilandgemüse	FR	Freilandgemüse	* Gründungsplanzen, Schwarzbrache	* 61	* 61	Rindermast	2	wie Sp.9		
				Körnermais	33	33					
wie Sp.3 und 4	Unterglasgemüse	UN	Unterglasgemüse	Winterraps	49	49	Schweine	3	wie Sp.9		
				Sommerraps, Winter- und Sommerrüben	50	50					
wie Sp.3 und 4	Freilandzierpfl.	FR	Freilandzierpfl.	Milchkühe	17	08	Geflügel	4	wie Sp.8 und 9		
				* Andere Pferde 3 Jahre und älter <sup>2)</sup>	* 05+06	* 01					
wie Sp.3 und 4	Unter Glaszierpfl.	SN	Unter Glaszierpfl.	Andere Pferde unter 3 Jahren u. Ponys <sup>2)</sup>	02-04	02	Obstanlagen	10	wie Sp.8 und 11		
				Kälber unter 6 Monate <sup>3)</sup>	08	03					
wie Sp.3 und 4	Baumschulen	B	Baumschulen	Jungvieh 6 Monate <sup>3)</sup> bis unter 1 Jahr	09+10	04	Rebland	9	wie Sp.8 und 12		
				Männliche Rinder 1 bis unter 2 Jahre	11	05					
wie Sp.3 und 4	Forstwirtschaft	FO	Forstwirtschaft 6)	Weibliche Rinder 1 bis unter 2 Jahre	12+13	06	Zuckerrüben	7	wie Sp.8 und 9		
				Männliche Rinder 2 Jahre und älter	14	11					
wie Sp.3 und 4	Forstwirtschaft	FO	Forstwirtschaft 6)	Färsen usw. 2 Jahre und älter	15+16	07	Gartenbau	11	wie Sp.8 und 13		
				Ammen- und Mutterkühe	18	09					
wie Sp.3 und 4	Forstwirtschaft	FO	Forstwirtschaft 6)	Mast- und Schlachtkühe	19	10	Forst	12	wie Sp.8 und 14		
				Schafe jeden Alters	25	13					
wie Sp.3 und 4	Forstwirtschaft	FO	Forstwirtschaft 6)	* Runkelrüben	* 40	* 40	Schweine	3	wie Sp.9		
				* Kohlrüben	* 41	* 41					
wie Sp.3 und 4	Forstwirtschaft	FO	Forstwirtschaft 6)	* Alle anderen Hackfrüchte	* 42	* 42	Geflügel	4	wie Sp.8 und 9		
				* Klee, Klee gras, Klee-Luzerne	* 55	* 55					
wie Sp.3 und 4	Forstwirtschaft	FO	Forstwirtschaft 6)	* Luzerne	* 56	* 56	Obstanlagen	10	wie Sp.8 und 11		
				* Grasbau zum Abmähen oder Abweiden	* 57	* 57					
wie Sp.3 und 4	Forstwirtschaft	FO	Forstwirtschaft 6)	* Grünmais, Silomais	* 59	* 59	Rebland	9	wie Sp.8 und 12		
				* Alle anderen Futterpflanzen	* 60	* 60					
wie Sp.3 und 4	Forstwirtschaft	FO	Forstwirtschaft 6)	* Dauerwiesen	* 66	* 66	Zuckerrüben	7	wie Sp.8 und 9		
				* Mähweiden	* 67	* 67					
wie Sp.3 und 4	Forstwirtschaft	FO	Forstwirtschaft 6)	* Dauerweiden einschl. Almen	* 68	* 68	Gartenbau	11	wie Sp.8 und 13		
				* Hutungen, Streuwiesen	* 69	* 69					
wie Sp.3 und 4	Forstwirtschaft	FO	Forstwirtschaft 6)	* Ferkel unter 20 kg Lebendgewicht	* 26	* 15	Schweine	3	wie Sp.9		
				Alle anderen Schweine m.20 kg u.m.LG	27-31	16					
wie Sp.3 und 4	Forstwirtschaft	FO	Forstwirtschaft 6)	Zuchtsauen mit 50 kg und mehr LG	32-35	14	Geflügel	4	wie Sp.8 und 9		
				Legehennen 1/2 Jahr und älter	37	18					
wie Sp.3 und 4	Forstwirtschaft	FO	Forstwirtschaft 6)	Jungghennen unter 1/2 Jahr	38	19	Obstanlagen	10	wie Sp.8 und 11		
				Schlacht-, Masthähne und -hühner <sup>4)</sup>	39	20					
wie Sp.3 und 4	Forstwirtschaft	FO	Forstwirtschaft 6)	Gänse, Enten, Truthühner	44	21	Rebland	9	wie Sp.8 und 12		
				Obstanlagen	64	64					
wie Sp.3 und 4	Forstwirtschaft	FO	Forstwirtschaft 6)	Rebland im Ertrag	70	70	Zuckerrüben	7	wie Sp.8 und 9		
				Rebland nicht im Ertrag	71	71					
wie Sp.3 und 4	Forstwirtschaft	FO	Forstwirtschaft 6)	Hopfen	51	51	Gartenbau	11	wie Sp.8 und 13		
				Gemüse, Spargel, Erdbeeren im Wechsel mit Gartengewächsen im Freiland	44	44					
wie Sp.3 und 4	Forstwirtschaft	FO	Forstwirtschaft 6)	Gemüse, Spargel, Erdbeeren im Wechsel mit Gartengewächsen unter Glas	45	45	Gartenbau	11	wie Sp.8 und 13		
				Blumen und Zierpflanzen im Freiland	46	46					
wie Sp.3 und 4	Forstwirtschaft	FO	Forstwirtschaft 6)	Gartenbausämereien, auch unter Glas	48	48	Forst	12	wie Sp.8 und 14		
				Blumen und Zierpflanzen unter Glas	47	47					
wie Sp.3 und 4	Forstwirtschaft	FO	Forstwirtschaft 6)	Baumschulen	65	65	Forst	12	wie Sp.8 und 14		
				Korbweiden-, Pappelanlagen usw.	72	72					
wie Sp.3 und 4	Forstwirtschaft	FO	Forstwirtschaft 6)	Waldflächen, Forsten, Holzungen	77	77	Forst	12	wie Sp.8 und 14		

\* Diese Merkmale werden nur in der neuen Version des Klassifizierungsverfahrens und dort auch nur in den Fällen zur Betriebsklassifizierung herangezogen und mit Standarddeckungsbeiträgen bewertet, wenn ein Betrieb außer zu diesen zu keinem der übrigen Merkmale Angaben gemacht hat.  
 1) Bei der Landwirtschaftszählung 1971 wurden die abgegebenen und aufgenommenen Pensionierinder mit jeweils eigenen Standarddeckungsbeiträgen bewertet und zum Produktionszweig Rindermast gezählt.- 2) In die Betriebsklassifizierung wurden einbezogen: Bei der Landwirtschaftszählung 1971 "Andere Pferde einschl. Fohlen und Ponys" Code 02; im totalen Teil der Agrarberichterstattung 1975 ursprüngliche Version "Pferde insgesamt", Code 07 der Viehzählung; neue Version "Andere Pferde unter 3 Jahre sowie Ponys und Kleinpferde", Code 02-04 der Viehzählung, "Andere Pferde 3 Jahre und älter", Code 05 und 06 der Viehzählung, siehe \*; im repräsentativen Teil der Agrarberichterstattung 1975 nur "Andere Pferde unter 3 Jahre sowie Ponys und Kleinpferde", Code 02-04 der Viehzählung.- 3) In der Landwirtschaftszählung 1971 Altersgrenze bei 3 Monaten.- 4) In der Agrarberichterstattung 1975 einschließlich sonstige Hähne.- 5) Produktionsrichtung.- 6) Produktionsbereich.

#### 8.4 Erläuterungen zu den Erhebungs- und Aufbereitungsunterlagen

Die Übersichten 8 bis 15, S. 40 bis 62, enthalten die Erhebungs- und Aufbereitungsunterlagen zum totalen Teil, die Übersichten 16 bis 18, S. 63 bis 73, diejenigen zum repräsentativen Teil der Agrarberichterstattung 1975.

Die Übersicht 8, S. 40, enthält Auszüge aus den Erhebungsbogen, und zwar einen Auszug aus dem Erhebungsbogen der Bodennutzungserhebung 1974 und aus dem Erhebungsbogen der allgemeinen Viehzählung vom Dezember 1973. Die Zusammenfassung von Merkmalen der Viehzählung zu Merkmalen der Agrarberichterstattung ist aus Übersicht 3, S. 23, ersichtlich.

Übersicht 9, S. 42, enthält die Ableitung der Bruttoleistungen, Übersicht 10, S. 46, die Ableitung der variablen Spezialkosten und Übersicht 11, S. 50, die Berechnung der Standarddeckungsbeiträge für die einzelnen Merkmale. Die hier berechneten Standarddeckungsbeiträge wurden bei der Betriebsklassifizierung 1974/75 nach der ursprünglichen Version des Klassifizierungsverfahrens verwendet.

Übersicht 12, S. 52, enthält die Standarddeckungsbeiträge, die den Ergebnisse dieses Berichts, also der neuen Version des Klassifizierungsverfahrens zugrunde lagen. Die gegenüber den bei der ursprünglichen Version des Klassifizierungsverfahrens verwendeten Standarddeckungsbeiträge (Übersicht 11, S. 50) ergänzten bzw. geänderten Standarddeckungsbeiträge wurden besonders gekennzeichnet.

Übersicht 13, S. 53, enthält die kalkulatorischen Ansätze für die festen Spezialkosten und Gemeinkosten, die nach Betriebssystemen und Größenklassen des Standarddeckungsbeitrages

des Betriebes differenziert werden. Diese Ansätze wurden bei der Berechnung des Betriebseinkommens (T) nach der ursprünglichen Version des Klassifizierungsverfahrens verwendet.

Übersicht 14, S. 53, enthält die Trendfunktionen für die festen Spezialkosten und Gemeinkosten, die den Ergebnissen dieses Berichts zugrunde liegen. Sie wurden vom KTBL aus den in Übersicht 13 dargestellten Größenklassenspezifischen Ansätzen errechnet.

Übersicht 15, S. 54, enthält die Einstufung der Kreise nach den Leistungsklassen der Betriebszweige für den totalen Teil der Agrarberichterstattung 1975. Die Ziffern waren bei der ursprünglichen Version und bei der neuen Version des Klassifizierungsverfahrens identisch. Die Ziffern des Betriebszweiges Getreide der ursprünglichen Version des Klassifizierungsverfahrens wurden auf die Betriebszweige Sommergetreide, Wintergetreide und Ölfrüchte der neuen Version des Klassifizierungsverfahrens übertragen. Aus programmtechnischen Gründen wurde bei Kreisen, bei denen ein Betriebszweig nicht vorkommt (z.B. Rebland in norddeutschen Kreisen), eine "1" eingesetzt.

Übersicht 16, S. 63, enthält die Standarddeckungsbeiträge, Übersicht 17, S. 64, die kalkulatorischen Ansätze für die festen Spezialkosten und Gemeinkosten und Übersicht 18, S. 65, die Einstufung der Kreise in die Leistungsklassen der Betriebszweige, die für die Betriebsklassifizierung und Berechnung des Betriebseinkommens (T) nach der ursprünglichen Version des Klassifizierungsverfahrens im repräsentativen Teil der Agrarberichterstattung 1975 verwendet wurden.

#### 8.5 Erhebungs- und Aufbereitungsunterlagen

**Übersicht 8: Auszüge aus den Erhebungsbogen**

**8.1 Auszug aus dem Erhebungsbogen zur Bodennutzungserhebung 1974**

Bodennutzung 1974

Umrechnungssätze für Flächenmaße: 1 Hektar = 100 Ar = 10 000 qm, 1 Hektar = 4 Morgen, 1 Morgen = 25 Ar,  
1 Ar = 100 qm

	Code	Hektar	Ar		Code	Hektar	Ar
Winterweizen einschl. Spelz . . . . .	24			Klee, Klee gras, Klee-Luzerne-Gemisch (einschl. Kleebrache) . . . . .	55		
Sommerweizen . . . . .	25			Luzerne . . . . .	56		
Winterroggen . . . . .	26			Grasanbau (zum Abmähen oder Abweiden) . . . . .	57		
Sommerroggen . . . . .	27			Serradella, Esparsette, Wicken <sup>4)</sup> . . . . .	60		
Wintergerste . . . . .	28			Gründungspflanzen (nur Hauptfrüchte) und Schwarzbrache . . . . .	61		
Sommergerste . . . . .	29			Ackerland insgesamt (Summe 24-61) . . . . .	62		
Hafer . . . . .	30			Haus- und Nutzgärten (ohne Ziergärten) . . . . .	63		
Wintermenggetreide (versch. Getr.-arten im gem. Anbau)	31			Obstanlagen (ohne Erdbeeren) . . . . .	64		
Sommermenggetreide (versch. Getr.-arten im gem. Anbau)	32			Baumschulen (oh. forstl. Pflanzgärten f. Eigenbedarf)	65		
Körnermais . . . . .	33			Dauer- { Dauerwiesen . . . . .	66		
Grünmais, Silomais . . . . .	59			grün- { Mähweiden . . . . .	67		
Speischülserfrüchte (zum Ausreifen; nicht Frisch- erbsen) . . . . .	34			land { Dauerweiden . . . . .	68		
Ackerbohnen (zum Ausreifen) . . . . .	35			Hutungen, Streuwiesen . . . . .	69		
Hülsenfruchtgemenge, Futtererbsen, Wicken, Lupinen <sup>1)</sup> . . . . .	36			Rebland im Ertrag stehend . . . . .	70		
Frühkartoffeln (z.B. Sieglinde, Mela, Saskia, Ostara)	37			Rebland nicht im Ertrag stehend . . . . .	71		
Spätkartoffeln (einschl. mittelfrühe und -späte)	38			Korbweiden-, Pappelanlagen u. Weih- nachtsbaumkulturen außerhalb des Waldes . . . . .	72		
Zuckerrüben (ohne Samenbau) . . . . .	39			Landwirtschaftlich genutzte Fläche (Summe 62-72) . . . . .	73		
Runkelrüben (ohne Samenbau) . . . . .	40			Nicht mehr genutzte landw. Flächen (ehem. Ackerl., Dauergrünl., Obstanlagen, Rebland) . . . . .	74		
Kohlrüben (ohne Samenbau) . . . . .	41			Öd- und Unland (auch Campingplätze, Steinbrüche, Sand- und Kiesgruben) . . . . .	75		
Futtermöhren, Markstammkohl <sup>2)</sup> . . . . .	42			Unkultivierte Moorflächen . . . . .	76		
Gemüse, Spargel, Erdbeeren (ohne Samenbau und ohne Anbau im Haus- und Nutzgarten)				Waldflächen . . . . .	77		
a) im Wechsel mit landw. Kulturen . . . . .	43			Gewässer . . . . .	78		
b) im Wechsel mit Gartengewächsen - im Freiland . . . . .	44			Gebäude-, Hofflächen, Wegeland, Park- und Grünanlagen, Ziergärten	79		
- unter Glas . . . . .	45			Selbstbewirtschaftete Gesamtfläche des Betriebes (Summe 73-79) . . . . .	80		
Blumen, Zierpflanzen, Stauden, Jungpfl. a) im Freiland . . . . .	46						
b) unter Glas . . . . .	47						
Gartenbausämereien, Vermehrungsanbau von Blumenzwiebeln u. -knollen, auch unter Glas . . . . .	48						
Winterraps (zum Ausreifen) . . . . .	49						
Sommerraps und Rübsen (zum Ausreifen) . . . . .	50						
Hopfen . . . . .	51						
Tabak . . . . .	52						
Rüben und Gräser zur Samengewinnung . . . . .	53						
Mohn, Lein (Flachs), Hanf, Körnersenf <sup>3)</sup>	54						

● Flächenkategorien, die nicht in die Betriebsklassifizierung einbezogen werden.  
 1) sowie Buchweizen, Hirse, Peluschken, Linsen, Mischfrucht und alle übrigen Getreidearten bzw. Hülsenfrüchte zur Körnergewinnung.- 2) sowie Futterkohl, Kürbis, Topinambur und andere Futterhackfrüchte (nicht Kopfkohl).- 3) sowie Zichorien, Sonnenblumen (Korn), Digitalis, Pfefferminze, Estragon, Baldrian, Fenchel, Majoran, Kümmel und andere Heil- und Gewürzpflanzen bzw. Gespinst- und Ölpflanzen.- 4) sowie Süßlupinen, Futtersenf, Spörgel, Komfrey, Getreide- und Hülsenfruchtgemenge und alle übrigen Futterpflanzen zur Grünfutter-, GÄrfutter- oder Heugewinnung.

STATISTISCHES BUNDESAMT  
Kreisfreie Stadt, Kreis:

Allgemeine Viehzählung  
am 3. Dezember 1973 \*)  
(Auszug)

Betriebsnummer  
(vom Stat. Landesamt auszufüllen)  
7 8 9 10 11 12 13

Gemeinde:

Bitte beachten  
Anzugeben ist alles Vieh, das sich am 3. Dezember 1973  
in Ställen und auf den Flächen des Betriebes befindet,  
einschließlich aufgenommenes Fremdvieh (Pensions-,  
Lohnmastvieh und dergleichen).

Haben Sie  
fremdes Vieh aufgenommen?

ja  
 nein

eigenes Vieh weggegeben?

ja  
 nein

Zutreffendes  
ankreuzen

Raum für Adressenaufkleber

Größe des Betriebes  
landw. genutzte Fläche  
Hektar Ar Code  
01

P f e r d e	Anzahl	Code
Ponys und Kleinpferde (unter 148 cm Stockmaß) . . . . .		02
Andere Pferde unter 1 Jahr . . . . .	x <sup>1)</sup>	03
1 bis unter 3 Jahre . . . . .		04
3 bis unter 14 Jahre . . . . .	x <sup>1)</sup>	05
14 Jahre und älter . . . . .		06
Pferde insgesamt (Summe 02 bis 06)	X <sup>2)</sup>	07

R i n d v i e h	Anzahl	Code
Kälber unter 1/2 Jahr oder unter 220 kg Lebendgewicht . . . . .	X	08
Jungrinder 1/2 bis unter 1 Jahr männlich . . . . .	X	09
weiblich . . . . .		10
Rinder 1 bis unter 2 Jahre männlich . . . . .	X	11
weiblich zum Schlachten . . . . .	X	12
Nutz- und Zuchttiere . . . . .		13
2 Jahre und älter männlich . . . . .	X	14
weiblich Färsen zum Schlachten . . . . .	X	15
Nutz- und Zuchttiere . . . . .		16
Milchkühe . . . . .	X	17
Ammen- und Mutterkühe . . . . .	X	18
Schlacht- und Mastkühe . . . . .	X	19
Rinder insgesamt (Summe 08 bis 19)	X	20

S c h a f e	Anzahl	Code
Schafe unter 1 Jahr (einschl. Lämmer) . . . . .		21
1 Jahr und älter zur Zucht benutzte weibl. Schafe . . . . .		22
Schafböcke . . . . .		23
Hammel und übrige Schafe . . . . .		24
Schafe insgesamt (Summe 21 bis 24)	X	25

S c h w e i n e	Anzahl	Code
Ferkel unter 20 kg Lebendgewicht . . . . .	X	26
Schweine 20 bis unter 50 kg Lebendge- wicht . . . . .		27
Mastschweine (einschl. ausgemerzter Zuchttiere) 50 bis unter 80 kg Lebendgewicht . . . . .	X	28
80 bis unter 110 kg Lebendgewicht . . . . .		29
110 kg und mehr Lebendgewicht . . . . .		30
Zuchtschweine (50 kg und mehr Lebendgewicht) Eber . . . . .		31
Jungsauen zum 1. Mal trächtig . . . . .		32
andere trächtige Sauen . . . . .	X	33
Jungsauen nicht trächtig . . . . .		34
andere nicht trächtige Sauen . . . . .		35
Schweine insgesamt (Summe 26 bis 35)	X	35

G e f l ü g e l	Anzahl	Code
Hühner (ohne Brut-, Perl- und Zwerghühner) Legehennen 1/2 Jahr und älter . . . . .	X	37
Junghennen unter 1/2 Jahr und zur Auf- zucht als Legehennen bestimmte Küken . . . . .	X	38
Schlacht- u. Masthähne u. -hühner einschl. der hierfür bestimmten Küken u. sonst. Hähne . . . . .	X	39
Hühner insgesamt (Summe 37 bis 39)		40
Gänse . . . . .		41
Enten . . . . .		42
Truthühner . . . . .		43
Gänse, Enten, Truthühner insgesamt (Summe 41 bis 43)	X	44

Z i e g e n , B i e n e n v ö l k e r	Anzahl	Code
Ziegen männlich . . . . .		45
weiblich . . . . .		46
Ziegen insgesamt (Summe 45 und 46)		47
Bienenstöcke (-stöcke) . . . . .		48

\*) Die in die Agrarberichterstattung übernommenen Positionen sind durch ein Kreuz (x) gekennzeichnet (ein Teil der Position wird nur zusammengefaßt übernommen).

Viehkategorien, die nicht in die Betriebsklassifizierung einbezogen werden.

1) Übernommen in den repräsentativen Teil der Agrarberichterstattung 1975.

2) Übernommen in den totalen Teil der Agrarberichterstattung 1975.

3) Kalbinnen, Sterken.

Übersicht 9: Ableitung der Bruttoleistung für Merkmale

9.1 Boden

Lfd. Nr.	Code	Merkmal (Kurzbezeichnung)  des Erhebungsbogens zur Bodennutzungserhebung Mai 1974 <sup>2)</sup>	Leistungen					
			1			2		
			Ertrag je ha 3)	Erzeuger- preis je dt	Brutto- leistung je ha	Ertrag je ha 3)	Erzeuger- preis je dt	Brutto- leistung je ha
			dt	DM		dt	DM	
		1	2	3	4	5	6	
1	24	Winterweizen	40,9		1 742	44,6		1 902
2		- Verkauf, Haushalt, Saatgut	25,5	43,--	1 096	27,2	43,--	1 170
3		- Verfütterung	15,0	41,50	622	17,0	41,50	705
4		- sonstige Leistungen			24			27
5	25	Sommerweizen	35,9		1 550	40,0		1 729
6		- Verkauf, Haushalt, Saatgut	24,5	43,50	1 066	27,9	43,50	1 214
7		- Verfütterung	11,1	41,50	461	11,8	41,50	490
8		- sonstige Leistungen			23			25
9	26	Winterroggen	31,8		1 269	33,7		1 346
10		- Verkauf, Haushalt, Saatgut	15,2	40,--	608	16,3	40,--	652
11		- Verfütterung	16,2	39,50	640	17,0	39,50	671
12		- sonstige Leistungen			21			23
13	27	Sommerroggen	26,7		1 065	29,7		1 182
14		- Verkauf, Haushalt, Saatgut	12,6	40,--	504	14,2	40,--	568
15		- Verfütterung	13,8	39,50	545	15,1	39,50	596
16		- sonstige Leistungen			16			18
17	28	Wintergerste	39,1		1 455	46,0		1 713
18		- Verkauf, Saatgut	21,3	38,--	809	25,1	38,--	954
19		- Verfütterung	17,4	36,--	626	20,4	36,--	734
20		- sonstige Leistungen			20			25
21	29	Sommergerste	33,4		1 381	35,4		1 468
22		- Verkauf, Saatgut	19,5	43,50	848	21,0	43,50	913
23		- Verfütterung	13,5	38,--	513	14,0	38,--	532
24		- sonstige Leistungen			20			23
25	30	Hafer	33,8		1 240	37,6		1 378
26		- Verkauf, Saatgut	3,5	41,--	143	4,0	41,--	164
27		- Verfütterung	29,8	36,--	1 073	33,0	36,--	1 188
28		- sonstige Leistungen			24			26
29	31	Wintermenggetreide	34,2		1 388	37,1		1 504
30		- Verkauf, Saatgut	16,7	40,50	676	18,3	40,50	741
31		- Verfütterung	17,1	40,30	689	18,3	40,30	737
32		- sonstige Leistungen			23			26
33	32	Sommernenggetreide	33,1		1 250	36,1		1 362
34		- Verkauf, Saatgut	5,0	39,--	195	5,5	39,--	214
35		- Verfütterung	27,6	37,50	1 035	30,0	37,50	1 125
36		- sonstige Leistungen			20			23
37	33	Körnermais	48,5		1 886	48,5		1 886
38		- Verkauf	20,0	40,--	800	20,0	40,--	800
39		- Verfütterung	27,6	39,--	1 076	27,6	39,--	1 076
40		- sonstige Leistungen			10			10
41	35	Ackerbohnen	25,8		1 073	29,8		1 238
42		- Verkauf, Saatgut	2,6	53,--	138	3,0	53,--	159
43		- Verfütterung	22,7	41,--	931	26,2	41,--	1 074
44		- sonstige Leistungen			4			5
45	37	Frühkartoffeln	228,6		3 354	228,6		3 354
46		- Verkauf, Haushalt, Saatgut	180,0	17,--	3 060	180,0	17,--	3 060
47		- Verfütterung	46,0	6,40	294	46,0	6,40	294
48	38	Spätkartoffeln	265,7		2 714	293,8		3 010
49		- Verkauf, Haushalt, Saatgut	125,0	12,50	1 562	140,0	12,50	1 750
50		- Verfütterung	128,0	9,--	1 152	140,0	9,--	1 260
51	39	Zuckerrüben	375,1		3 365	399,1		3 577
52		- Rüben	375,1	7,60	2 851	399,1	7,60	3 033
53		- Gratisschnitzel	16,9	23,--	389	18,0	23,--	414
54		- Dünger- bzw. Futterwert Blatt			125			130
55	49	Winterraps	20,8		1 637	24,1		1 897
56		- Verkauf	20,8	78,--	1 622	24,1	78,--	1 880
57		- sonstige Leistungen			15			17
58	50	Sommerraps, Winter- u. Sommerrübsen	16,1		1 530	18,6		1 751
59		- Verkauf als Ölfrucht	10,6	78,--	827	12,6	78,--	983
60		- Verkauf als Saatware	5,5	125,--	687	6,0	125,--	750
61		- sonstige Leistungen			16			18

1) Nur Merkmale, für die entsprechende Daten vorliegen; die Bruttoleistung der Code 34,36,43 bis 48,53,54, (Gründerhebung). - 3) Die Differenz zwischen dem Ertrag und der Summe der Verwertungsmengen einer jeden

der Agrarberichterstattung 1975 (totaler Teil)

nutzung<sup>1)</sup>

Klasse 3			Klasse 4			Klasse 5			Lfd. Nr.
Ertrag je ha 3)	Erzeugerpreis je dt	Bruttoleistung je ha	Ertrag je ha 3)	Erzeugerpreis je dt	Bruttoleistung je ha	Ertrag je ha 3)	Erzeugerpreis je dt	Bruttoleistung je ha	
dt	DM		dt	DM		dt	DM		
7	8	9	10	11	12	13	14	15	
47,5		2 024	51,5		2 196	57,9		2 467	1
29,0	43,--	1 247	31,5	43,--	1 354	35,8		1 539	2
18,0	41,50	747	19,5	41,50	809	21,5	43,--	892	3
		30			33		41,50	36	4
43,1		1 859	46,6		2 011	50,8		2 189	5
30,0	43,50	1 305	32,4	43,50	1 409	35,3	43,50	1 536	6
12,7	41,50	527	13,8	41,50	573	15,0	41,50	622	7
		27			29			31	8
35,9		1 436	38,1		1 522	43,0		1 718	9
17,5	40,--	700	18,8	40,--	752	21,5	40,--	860	10
18,0	39,50	711	18,8	39,50	743	21,0	39,50	829	11
		25			27			29	12
31,7		1 264	33,8		1 350	37,1		1 484	13
15,3	40,--	612	16,5	40,--	660	18,3	40,--	732	14
16,0	39,50	632	16,9	39,50	668	18,4	39,50	727	15
		20			22			25	16
49,3		1 839	52,8		1 968	58,9		2 200	17
27,1	38,--	1 030	29,0	38,--	1 102	33,0	38,--	1 254	18
21,7	36,--	781	23,2	36,--	835	25,3	36,--	911	19
		28			31			35	20
37,1		1 542	39,0		1 624	42,1		1 750	21
22,2	43,50	966	23,6	43,50	1 027	26,0	43,50	1 131	22
14,5	38,--	551	15,0	38,--	570	15,7	38,--	597	23
		25			27			30	24
41,2		1 512	44,0		1 614	48,0		1 759	25
4,5	41,--	184	5,0	41,--	205	5,5	41,--	225	26
36,1	36,--	1 300	38,3	36,--	1 379	41,7	36,--	1 501	27
		28			30			33	28
40,2		1 632	42,1		1 710	45,1		1 830	29
20,0	40,50	810	21,0	40,50	850	22,5	40,50	911	30
19,7	40,30	794	20,6	40,30	830	22,0	40,30	887	31
		28			30			32	32
38,1		1 440	40,4		1 529	42,7		1 615	33
6,0	39,--	234	6,5	39,--	253	7,0	39,--	273	34
31,5	37,50	1 181	33,3	37,50	1 249	35,0	37,50	1 312	35
		25			27			30	36
48,5		1 886	48,5		1 886	48,5		1 886	37
20,0	40,--	800	20,0	40,--	800	20,0	40,--	800	38
27,6	39,--	1 076	27,6	39,--	1 076	27,6	39,--	1 076	39
		10			10			10	40
32,7		1 362	35,6		1 481	39,4		1 639	41
3,3	53,--	175	3,6	53,--	191	3,9	53,--	207	42
28,8	41,--	1 181	31,3	41,--	1 283	34,7	41,--	1 423	43
		6			7			9	44
228,6		3 354	228,6		3 354	228,6		3 354	45
180,0	17,--	3 060	180,0	17,--	3 060	180,0	17,--	3 060	46
46,0	6,40	294	46,0	6,40	294	46,0	6,40	294	47
313,2		3 207	336,1		3 447	377,5		3 880	48
150,0	12,50	1 875	162,0	12,50	2 025	183,0	12,50	2 287	49
148,0	9,--	1 332	158,0	9,--	1 422	177,0	9,--	1 593	50
444,1		3 970	494,0		4 405	527,8		4 703	51
444,1	7,60	3 375	494,0	7,60	3 754	527,8	7,60	4 011	52
20,0	23,--	460	22,2	23,--	511	23,8	23,--	547	53
		135			140			145	54
29,0		2 282	30,9		2 431	32,2		2 534	55
29,0	78,--	2 262	30,9	78,--	2 410	32,2	78,--	2 512	56
		20			21			22	57
20,5		1 924	22,1		2 065	26,2		2 421	58
14,0	78,--	1 092	15,3	78,--	1 193	18,7	78,--	1 459	59
6,5	125,--	812	6,8	125,--	850	7,5	125,--	937	60
		20			22			25	61

64,65,70 bis 72 und 77 siehe Übersicht 11. - 2) Die Code entsprechen denen der Landwirtschaftszählung 1974  
Fruchtart stellt die Schwundmenge dar.

Übersicht 9: Ableitung der Bruttoleistung für Merkmale

9.1 Boden

Lfd. Nr.	Code	Merkmal (Kurzbezeichnung)  des Erhebungsbogens zur Bodennutzungserhebung Mai 1974 2)	Leistungs					
			1			2		
			Ertrag je ha 3)	Erzeuger- preis je dt	Brutto- leistung je ha	Ertrag je ha 3)	Erzeuger- preis je dt	Brutto- leistung je ha
			dt	DM		dt	DM	
		1	2	3	4	5	6	
62	51	Hopfen	15,6		9 662	16,6		10 277
63		- Hopfen	15,6	595,--	9 282	16,6	595,--	9 877
64		- sonstige Leistungen			380			400
65	52	Tabak	25,9		19 168	25,9		19 168
66		- Blätter	25,9	715,--	18 518	25,9	715,--	18 518
67		- sonstige Leistungen			650			650

Fußnoten siehe S. 42 und 43

9.2 Vieh

Lfd. Nr.	Code	Merkmal  des Erhebungsbogens zur,  allgemeinen Viehzählung Dezember 1973	Leistungs					
			1			2		
			Leistung je Tier	Erzeuger- preis je kg bzw. Stück	Brutto- leistung je Tier	Leistung je Tier	Erzeuger- preis je kg bzw. Stück	Brutto- leistung je Tier
			kg bzw. Stück	DM		kg bzw. Stück	DM	
		1	2	3	4	5	6	
1	03	08	Kälber unter 6 Monate			1 148		1 186
2			- Fleisch	260 kg	4,32	1 123	260 kg	1 160
3			- sonstige Leistungen			25		26
4	04	09	Jungvieh 6 Mon. bis unt. 1 Jahr			902		934
5			+ - Fleisch	220 kg	4,02	884	220 kg	915
6			- sonstige Leistungen			18		19
7	05	11	Männl. Rinder 1 bis unt. 2 Jahre			1 150		1 196
8			- Fleisch	310 kg	3,62	1 122	310 kg	1 166
9			- sonstige Leistungen			28		30
10	06	12	Weibl. Rinder 1 bis unt. 2 Jahre			662		691
11			+ - Fleisch	200 kg	3,22	644	200 kg	672
12			- sonstige Leistungen			18		19
13	07	15	Färsen usw. 2 Jahre und älter			796		830
14			+ - Fleisch	240 kg	3,22	773	240 kg	806
15			- sonstige Leistungen			23		24
16	08	17	Milchkühe			2 318		2 522
17			- Milch (Verkauf und Haushalt)	2 850 kg	0,52	1 482	3 300 kg	1 716
18			- Milch (Verfütterung)	240 kg	0,42	101	220 kg	92
19			- Altkuh	0,25 St.	1 330,--	332	0,25 St.	1 300,--
20			- Kalb	0,93 St.	390,--	363	0,93 St.	344
21			- sonstige Leistungen			40		45
22	09	18	Ammen- und Mutterkühe			660		660
23			- Altkuh	0,25 St.	1 320,--	330	0,25 St.	1 320,--
24			- Kalb	0,85 St.	360,--	306	0,85 St.	306
25			- sonstige Leistungen			24		24
26	16	27	Alle anderen Schweine			590		606
27			- Fleisch	211 kg	2,78	587	211 kg	603
28			- sonstige Leistungen			3		3
29	14	32	Zuchtsauen			1 383		1 438
30			- Ferkel	16,2 St.	75,--	1 215	16,2 St.	1 264
31			- Altsau	0,5 St.	325,--	162	0,5 St.	167
32			- sonstige Leistungen			6		7
33	18	37	Legehennen 1/2 Jahr und älter			35,71		38,15
34			- Eier (Verkauf und Haushalt)	223 St.	0,155	34,56	223 St.	36,79
35			- Althenne	0,7 St.	1,50	1,05	0,7 St.	1,26
36			- sonstige Leistungen			0,10		0,10
37	20	39	Schlacht-, Masthähne und -hühner			10,77		10,77
38			- Fleisch	6,5 kg	1,65	10,72	6,5 kg	10,72
39			- sonstige Leistungen			0,05		0,05

1) Merkmale mit entsprechenden verfügbaren Daten. Bruttoleistung für Code 07,14,19,25,38 und 44 der Viehzäh



der Agrarberichterstattung 1975 (totaler Teil)

nutzung <sup>1)</sup>

Klasse			4			5			Lfd. Nr.
Ertrag je ha 3)	Erzeugerpreis je dt	Bruttoleistung je ha	Ertrag je ha 3)	Erzeugerpreis je dt	Bruttoleistung je ha	Ertrag je ha 3)	Erzeugerpreis je dt	Bruttoleistung je ha	
dt	DM		dt	DM		dt	DM		
7	8	9	10	11	12	13	14	15	
16,6		10 277	16,6		10 277	19,2		11 844	62
16,6	595,--	9 877 400	16,6	595,--	9 877 400	19,2	595,--	11 424 420	63 64
25,9		19 168	25,9		19 168	25,9		19 168	65
25,9	715,--	18 518 650	25,9	715,--	18 518 650	25,9	715,--	18 518 650	66 67

haltung <sup>1)</sup>

Klasse			4			5			Lfd. Nr.
Leistung je Tier	Erzeugerpreis je kg bzw. Stück	Bruttoleistung je Tier	Leistung je Tier	Erzeugerpreis je kg bzw. Stück	Bruttoleistung je Tier	Leistung je Tier	Erzeugerpreis je kg bzw. Stück	Bruttoleistung je Tier	
kg bzw. Stück	DM		kg bzw. Stück	DM		kg bzw. Stück	DM		
7	8	9	10	11	12	13	14	15	
260 kg	4,60	1 223 1 196 27	260 kg	4,74	1 260 1 232 20	260 kg	4,00	1 290 1 269 29	1 2 3
220 kg	4,30	966 946 20	220 kg	4,44	990 977 21	220 kg	4,50	1 030 1 000 22	4 5 6
310 kg	3,90	1 241 1 209 32	310 kg	4,04	1 206 1 252 34	310 kg	4,10	1 332 1 296 36	7 8 9
200 kg	3,50	720 700 20	200 kg	3,64	749 720 21	200 kg	3,70	770 756 22	10 11 12
240 kg	3,50	865 840 25	240 kg	3,64	900 874 26	240 kg	3,70	934 907 27	13 14 15
3 750 kg	0,52	2 724 1 950	4 050 kg	0,52	2 851 2 106	4 400 kg	0,52	3 013 2 288	16 17
200 kg	0,42	84	100 kg	0,42	76	160 kg	0,42	67	18
0,25 St.	1 260,--	315	0,25 St.	1 230,--	307	0,25 St.	1 200,--	300	19
0,93 St.	350,--	325 50	0,93 St.	330,--	307 55	0,93 St.	320,--	293 60	20 21
0,25 St.		660	0,25 St.		660	0,25 St.		660	22
0,85 St.	1 320,--	330	0,85 St.	1 320,--	330	0,85 St.	1 320,--	330	23
	360,--	306 24		360,--	306 24		360,--	306 24	24 25
211 kg	2,94	623 620 3	211 kg	3,02	640 637 3	211 kg	3,10	657 654 3	26 27 28
16,2 St.	81,--	1 492 1 312	16,2 St.	84,--	1 547 1 361	16,2 St.	87,--	1 601 1 409	29 30
0,5 St.	345,--	172 3	0,5 St.	355,--	177 9	0,5 St.	365,--	182 10	31 32
223 St.	0,175	40,52 39,02	223 St.	0,180	41,74 40,14	223 St.	0,185	43,10 41,25	33 34
0,7 St.	2,--	1,40 0,10	0,7 St.	2,15	1,50 0,10	0,7 St.	2,50	1,75 0,10	35 36
6,5 kg	1,65	10,77 10,72 0,05	6,5 kg	1,65	10,77 10,72 0,05	6,5 kg	1,65	10,77 10,72 0,05	37 38 39

ung siehe Übersicht 11.- 2) Grunderhebung.

**Übersicht 10: Ableitung der variablen Spezialkosten für Merkmale  
der Agrarberichterstattung 1975 (totaler Teil)**

**10.1 Bodennutzung**

Code	Merkmal (Kurzbezeichnung)	Leistungs- klasse	Kalkulatorische Ansätze für					
			Saatgut	Handels- dünger	Pflanzen- schutz	variable Maschinen- kosten	sonstige variable Kosten	variable Kosten insgesamt
			DM je ha					
des Erhebungsbogens zur Bodennutzungserhebung Mai 1974 <sup>1)</sup>			1	2	3	4	5	6
24	Winterweizen	1	105	280	55	155	50	645
		2	105	320	65	155	60	705
		3	105	350	75	155	65	750
		4	105	390	95	155	75	820
		5	110	450	120	160	90	930
25	Sommerweizen	1	115	240	45	150	45	595
		2	115	270	50	150	50	635
		3	115	300	55	150	55	675
		4	115	335	65	150	60	725
		5	115	375	80	150	70	790
26	Winterroggen	1	85	190	30	160	30	495
		2	85	205	35	160	35	520
		3	85	225	40	160	40	550
		4	85	245	45	160	45	580
		5	85	290	55	160	55	645
27	Sommerroggen	1	100	150	25	155	25	455
		2	100	170	28	155	28	481
		3	100	185	30	155	30	500
		4	100	200	33	155	33	521
		5	100	220	38	155	37	550
28	Wintergerste	1	65	290	45	140	40	580
		2	65	340	55	140	45	645
		3	65	370	65	140	50	690
		4	65	400	75	140	60	740
		5	75	460	90	145	75	845
29	Sommergerste	1	80	200	35	140	35	490
		2	80	220	40	140	40	520
		3	80	240	50	140	45	555
		4	80	260	55	140	50	585
		5	85	290	70	145	60	650
30	Hafer	1	75	180	25	150	35	465
		2	75	205	27	150	37	494
		3	75	230	30	150	40	525
		4	75	255	33	150	43	556
		5	75	290	38	155	48	606
31	Wintermenggetreide	1	85	200	34	160	34	513
		2	85	225	37	160	37	544
		3	85	250	40	160	40	575
		4	85	270	43	160	43	601
		5	85	300	47	165	48	645
32	Sommermenggetreide	1	65	185	23	145	35	453
		2	65	210	25	145	38	483
		3	65	230	27	145	40	507
		4	65	255	29	145	42	536
		5	65	285	32	145	45	572
33	Körnermais	Alle	65	510	95	180	160	1 010
34	Speisehülsenfrüchte	Alle	500	220	70	170	140	1 100
35	Ackerbohnen	1	110	145	60	170	30	515
		2	110	165	65	170	35	545
		3	110	185	70	170	40	575
		4	110	210	75	170	45	610
		5	110	250	85	180	60	685
36	Alle anderen Hülsenfrüchte	Alle	110	180	65	170	45	570

<sup>1)</sup> Die Code entsprechen denen der Landwirtschaftszählung 1971 (Gründerhebung).

**Übersicht 10: Ableitung der variablen Spezialkosten für Merkmale  
der Agrarberichterstattung 1975 (totaler Teil)**

**10.1 Bodennutzung**

Code	Merkmal (Kurzbezeichnung)  des Erhebungsbogens zur Bodennutzungserhebung Mai 1974 <sup>1)</sup>	Leistungs- klasse	Kalkulatorische Ansätze für					
			Saatgut	Handels- dünger	Pflanzen- schutz	variable Maschinen- kosten	sonstige variable Kosten	variable Kosten insgesamt
			DM je ha					
			1	2	3	4	5	6
37	Frühkartoffeln	Alle	680	385	120	265	170	1 620
38	Spätkartoffeln	1	400	300	60	205	65	1 030
		2	450	335	75	215	75	1 150
		3	500	375	90	225	85	1 275
		4	550	415	105	235	95	1 400
		5	620	460	125	250	110	1 565
39	Zuckerrüben	1	140	470	240	270	65	1 185
		2	145	490	250	290	70	1 245
		3	150	530	260	310	80	1 330
		4	160	580	270	330	90	1 430
		5	170	620	280	350	95	1 515
43	Gemüse, Spargel, Erdbeeren im Wechsel - mit landw. Kulturen	Alle	600	400	100	150	250	1 500
		1	500	700	300	150	1 880	3 530
		2	500	700	300	150	1 960	3 610
		3	500	700	300	150	2 060	3 710
		4	500	700	300	150	2 260	3 910
44	- mit Gartengewächsen im Freiland	5	500	700	300	150	2 510	4 160
		1	3 000	2 000	3 000	5 000	63 500	76 500
		2	3 500	2 000	4 000	5 000	80 000	94 500
		3	4 000	2 000	5 000	5 500	97 900	114 400
		4	4 000	2 000	5 000	5 500	104 100	120 600
45	- mit Gartengewächsen unter Glas	5	4 000	2 000	5 000	5 500	105 300	121 800
		1	4 300	1 200	900	400	7 800	14 600
		2	4 500	1 200	900	400	8 100	15 100
		3	4 900	1 200	950	400	8 900	16 350
		4	5 000	1 300	1 000	450	9 800	16 550
46	Blumen und Zierpflanzen - im Freiland	5	5 000	1 300	1 000	500	9 200	16 000
		1	50 000	8 000	3 000	6 000	167 000	234 000
		2	70 000	8 000	3 000	7 000	196 000	284 000
		3	85 000	8 000	3 000	7 500	226 100	329 600
		4	90 000	8 000	3 000	7 500	241 000	349 500
47	- unter Glas	5	106 000	8 000	3 000	7 500	256 000	380 500
		1	1 800	700	500	500	4 600	8 100
		2	1 900	700	500	500	5 000	8 600
		3	2 000	700	500	500	5 200	8 900
		4	2 300	700	500	600	5 550	9 650
48	Gartenbausämereien, auch unter Glas	5	2 500	700	500	600	6 000	10 300
		1	25	390	135	140	90	780
		2	25	420	145	145	100	835
		3	25	470	160	150	120	925
		4	25	490	165	155	130	965
49	Winterraps	5	25	510	170	160	140	1 005
		1	30	380	150	145	120	825
		2	30	410	155	150	125	870
		3	30	430	160	155	130	905
		4	30	445	165	160	135	935
50	Sommer- und Winter- und Sommerrüben	5	30	480	175	170	150	1 005
		1	50	700	1 600	1 050	1 600	5 000
		2	50	750	1 700	1 100	1 650	5 250
		3	50	750	1 700	1 100	1 650	5 250
		4	50	750	1 700	1 100	1 650	5 250
51	Hopfen	5	50	850	1 850	1 200	1 750	5 700

1) Die Code entsprechen denen der Landwirtschaftszählung 1971 (Gründerhebung).

**Übersicht 10: Ableitung der variablen Spezialkosten für Merkmale  
der Agrarberichterstattung 1975 (totaler Teil)**

**10.1 Bodennutzung**

Code	Merkmal (Kurzbezeichnung)  des Erhebungsbogens zur Bodennutzungserhebung Mai 1974 <sup>1)</sup>	Leistungs- klasse	Kalkulatorische Ansätze für					
			Saatgut	Handels- dünger	Pflanzen- schutz	variable Maschinen- kosten	sonstige variable Kosten	variable Kosten insgesamt
			DM je ha					
			1	2	3	4	5	6
52	Tabak	Alle	-	520	280	550	1 850	3 200
53	Rüben und Gräser zur Samengewinnung	Alle	125	375	35	145	80	760
54	Alle anderen Handels- gewächse	Alle	450	450	500	350	650	2 400
64	Obstanlagen	1	300	450	650	650	1 350	3 400
		2	300	450	650	650	1 500	3 550
		3	300	450	650	700	1 700	3 800
		4	300	500	650	700	1 900	4 050
		5	300	500	700	700	2 000	4 200
65	Baumschulen	1	5 000	500	400	1 200	6 850	13 950
		2	5 000	500	400	1 200	7 700	14 800
		3	6 000	600	500	1 200	9 450	17 750
		4	7 000	600	500	1 200	10 900	20 200
		5	8 000	600	500	1 200	12 400	22 700
70+71	Rebland im Ertrag und nicht im Ertrag	1	1 050	484	484	440	188	2 646
		2	1 050	484	484	440	232	2 690
		3	1 050	484	484	440	188	2 646
		4	1 300	616	484	494	1 182	4 076
		5	1 300	616	484	529	1 463	4 392
72	Korbweiden-, Pappelanlagen usw.	Alle	-	-	-	-	-	-
77	Waldflächen, Forsten, Holzungen	Alle	-	-	-	-	-	-

1) Die Code entsprechen denen der Landwirtschaftszählung 1971 (Grunderhebung).

**10.2 Viehhaltung**

Code	Merkmal  des Erhebungsbogens zur allgemeinen Viehzählung Dezember 1973	Leistungs- klasse	Kalkulatorische Ansätze für						
			Bestandser- gänzung bzw. Wertminderung (Devance)	Kraft- futter	variable Grund- futter- kosten	Tier- arzt u.ä.	variable Maschinen- kosten	sonstige variable Kosten	variable Kosten insgesamt
			DM je Tier						
			1	2	3	4	5	6	7
02	07 Pferde einschl. Fohlen und Ponys	Alle	-	-	-	-	-	-	350
03	08 Kälber unter 6 Monate	1	234	490	30	25	25	20	824
		2	234	500	30	27	25	23	839
		3	234	510	30	30	25	25	854
		4	234	520	30	33	25	27	869
		5	234	530	30	35	25	30	884
04	09+10 Jungvieh 6 Monate bis unter 1 Jahr	1	132	250	90	20	13	16	526
		2	132	255	90	23	13	17	535
		3	132	260	90	25	13	18	543
		4	132	265	90	27	13	19	551
		5	132	270	90	30	13	20	560
05	11 Männliche Rinder 1 bis unter 2 Jahre	1	62	270	240	35	25	90	722
		2	62	280	240	35	25	100	742
		3	62	290	240	35	25	110	762
		4	62	300	240	35	25	120	782
		5	62	310	240	35	25	130	802
06	12+13 Weibliche Rinder 1 bis unter 2 Jahre	1	-	100	170	45	20	18	353
		2	-	105	170	47	20	19	361
		3	-	110	170	50	20	20	370
		4	-	115	170	53	20	21	379
		5	-	120	170	55	20	22	387

1) Grunderhebung.

**Übersicht 10: Ableitung der variablen Spezialkosten für Merkmale  
der Agrarberichterstattung 1975 (totaler Teil)**

**10.2 Viehhaltung**

Code  LZ 1971 <sup>1)</sup>	Merkmal  des Erhebungsbogens zur allgemeinen Viehzählung Dezember 1973	Leistungsklasse	Kalkulatorische Ansätze für						
			Bestandsergänzung bzw. Wertminderung (Devance)	Kraftfutter	variable Grundfutterkosten	Tierarzt u.ä.	variable Maschinenkosten	sonstige variable Kosten	variable Kosten insgesamt
			DM je Tier						
			1	2	3	4	5	6	7
11	14 Männliche Rinder 2 Jahre und älter	Alle	-	-	-	-	-	-	250
07	15+16 Färsen usw. 2 Jahre und älter	1	-	160	200	60	25	30	475
		2	-	170	200	65	25	33	493
		3	-	180	200	70	25	35	510
		4	-	190	200	75	25	38	528
		5	-	200	200	80	25	40	545
08	17 Milchkühe	1	500	350	260	45	50	60	1 265
		2	490	410	260	55	55	70	1 340
		3	480	480	260	70	65	80	1 435
		4	470	520	260	85	70	95	1 500
		5	465	570	260	100	75	115	1 585
09	18 Ammen- und Mutterkühe	Alle	460	80	205	45	20	30	840
10	19 Mast- und Schlachtkühe	Alle	-	-	-	-	-	-	320
13	25 Schafe jeden Alters	Alle	-	-	-	-	-	-	40
16	27+31 Alle anderen Schweine	1	48	380	2	8	14	41	493
		2	50	385	2	8	14	42	501
		3	52	390	2	8	14	43	509
		4	54	395	2	8	14	44	517
		5	56	400	2	8	14	45	525
14	32-35 Zuchtsauen	1	215	575	45	35	22	30	922
		2	225	585	45	35	22	32	944
		3	235	595	40	35	22	35	962
		4	245	605	40	35	22	38	985
		5	255	615	35	35	22	40	1 002
18	37 Legehennen 1/2 Jahr und älter	1	8,00	21,30	-	0,55	1,10	0,40	31,85
		2	8,30	22,40	-	0,55	1,25	0,55	33,05
		3	8,50	22,70	-	0,55	1,35	0,65	33,75
		4	8,70	23,00	-	0,55	1,40	0,70	34,35
		5	8,90	23,30	-	0,55	1,45	0,75	34,95
19	38 Junghenn.unt. 1/2 Jahr	Alle	3,80	9,90	-	0,30	0,45	0,30	14,75
20	39 Schlacht-, Masthähne u. -hühner	Alle	2,50	6,30	-	0,30	0,60	0,30	10,00
21	44 Gänse, Enten, Truthühner	Alle	10,50	30,00	-	1,00	1,00	0,50	43,00

<sup>1)</sup> Grunderhebung.

**Übersicht 11: Ableitung der Standarddeckungsbeiträge für Merkmale**

Lfd. Nr.	Code	Merkmal der Erhebungsbogen zur Bodennutzungserhebung (Bo 1974) <sup>2)</sup> und allgemeinen Viehzählung Dezember 1973	Leistungs						
			1			2			
			Bruttoleistung	variable Kosten	Standarddeckungsbeitrag	Bruttoleistung	variable Kosten	Standarddeckungsbeitrag	
			1	2	3	4	5	6	
<b>11.1 Boden</b>									
DM									
1	24	Winterweizen	1 742	645	1 097	1 902	705	1 197	
2	25	Sommerweizen	1 550	595	955	1 729	635	1 094	
3	26	Winterroggen	1 269	495	774	1 346	520	826	
4	27	Sommerroggen	1 065	455	610	1 182	481	701	
5	28	Wintergerste	1 455	580	875	1 713	645	1 068	
6	29	Sommergerste	1 381	490	891	1 468	520	948	
7	30	Hafer	1 240	465	775	1 378	494	884	
8	31	Wintermenggetreide	1 388	513	875	1 504	544	960	
9	32	Sommermenggetreide	1 250	453	797	1 362	483	879	
10	33	Körnermais	1 886	1 010	876	1 886	1 010	876	
11	34	Speisehülsenfrüchte	2 600	1 100	1 500	2 600	1 100	1 500	
12	35	Ackerbohnen	1 073	515	558	1 238	545	693	
13	36	Alle anderen Hülsenfrüchte	1 300	570	730	1 300	570	730	
14	37	Frühkartoffeln	3 354	1 620	1 734	3 354	1 620	1 734	
15	38	Spätkartoffeln	2 714	1 030	1 684	3 010	1 150	1 860	
16	39	Zuckerrüben	3 365	1 185	2 180	3 577	1 245	2 332	
		Gemüse, Spargel, Erdbeeren i. Wechsel							
17	43	- mit landw. Kulturen	5 120	1 500	3 620	5 430	1 500	3 930	
18	44	- mit Gartengewächs. i. Freiland	13 500	3 530	9 970	14 000	3 610	10 390	
19	45	- mit Gartengewächs. unt. Glas	180 000	76 500	103 500	210 000	94 500	115 500	
		Blumen und Zierpflanzen							
20	46	- im Freiland	28 000	14 600	13 400	36 000	15 100	20 900	
21	47	- unter Glas	400 000	234 000	166 000	500 000	284 000	216 000	
22	48	Gartenbausämereien, auch unt. Glas	30 000	8 100	21 900	33 000	8 600	24 400	
23	49	Winterraps	1 637	780	857	1 897	835	1 062	
24	50	Sommerraps, Winter- u. Sommerrüben	1 530	825	705	1 751	870	881	
25	51	Hopfen	9 662	5 000	4 662	10 277	5 250	5 027	
26	52	Tabak	19 168	3 200	15 968	19 168	3 200	15 968	
27	53	Rüben u. Gräser zur Samenge- winnung	1 550	760	790	1 550	760	790	
28	54	Alle anderen Handelsgewächse	5 500	2 400	3 100	5 500	2 400	3 100	
29	64	Obstanlagen	6 500	3 400	3 100	8 000	3 550	4 450	
30	65	Baumschulen	35 000	13 950	21 050	40 000	14 800	25 200	
31	70+71	Rebland im Ertrag und nicht im Ertrag	11 146	2 646	8 500	12 190	2 690	9 500	
32	72	Korbweiden-, Pappelanlagen usw.	-	-	150	-	-	150	
33	77	Waldflächen, Forsten, Holzungen	-	-	138	-	-	-	
<b>11.2 Vieh</b>									
DM									
1	02	07	Pferde einschl. Fohlen u. Ponys	600	350	250	600	350	250
2	03	08	Kälber unter 6 Monate	1 148	824	324	1 186	839	347
3	04	09+10	Jungvieh 6 Monate b. unt. 1 Jahr	902	526	376	934	535	399
4	05	11	Männl. Rinder 1 b. unt. 2 Jahre	1 150	722	428	1 196	742	454
5	06	12+13	Weibl. Rinder 1 b. unt. 2 Jahre	662	353	309	691	361	330
6	11	14	Männl. Rinder 2 Jahre u. älter	550	250	300	550	250	300
7	07	15+16	Färßen usw. 2 Jahre u. älter	796	475	321	830	493	337
8	08	17	Milchkühe	2 318	1 265	1 053	2 522	1 340	1 182
9	09	18	Ammen- und Mutterkühe	660	840	- 180	660	840	- 180
10	10	19	Mast- und Schlachtkühe	600	320	280	600	320	280
11	13	25	Schafe jeden Alters	90	40	50	90	40	50
12	16	27-31	Alle anderen Schweine	590	493	97	606	501	105
13	14	32-35	Zuchtsauen	1 383	922	461	1 433	944	494
14	18	37	Legehennen 1/2 Jahr u. älter	35,71	31,85	3,86	38,15	33,05	5,10
15	19	38	Junghennen unter 1/2 Jahr	16,50	14,75	1,75	16,50	14,75	1,75
16	20	39	Schlacht-, Masthähne und -hühner	10,77	10,-	0,77	10,77	10,-	0,77
17	21	44	Gänse, Enten, Truthühner	50,-	43,-	7,-	50,-	43,-	7,-

\* ) Diese Standarddeckungsbeiträge lagen der Aufbereitung nach der ursprünglichen Version des Klassifizierungs-  
sprechen denen der Landwirtschaftszählung 1971 (Gründerhebung).

der Agrarberichterstattung 1975 (totaler Teil)\*)

Klasse 3			Klasse 4			Klasse 5			Lfd. Nr.
Bruttoleistung	variable Kosten	Standarddeckungsbeitrag	Bruttoleistung	variable Kosten	Standarddeckungsbeitrag	Bruttoleistung	variable Kosten	Standarddeckungsbeitrag	
7	8	9	10	11	12	13	14	15	
Nutzung									
je ha									
2 024	750	1 274	2 196	320	1 376	2 467	930	1 537	1
1 359	675	1 134	2 011	725	1 206	2 189	790	1 399	2
1 436	550	386	1 522	580	942	1 713	645	1 073	3
1 264	500	764	1 350	521	329	1 404	550	934	4
1 839	690	1 149	1 963	740	1 223	2 200	345	1 355	5
1 542	555	987	1 624	585	1 039	1 753	650	1 103	6
1 512	525	987	1 614	556	1 053	1 759	606	1 153	7
1 632	575	1 057	1 710	601	1 109	1 830	645	1 185	8
1 440	507	933	1 529	536	993	1 615	572	1 043	9
1 886	1 010	376	1 386	1 010	376	1 386	1 010	376	10
2 600	1 100	1 500	2 600	1 100	1 500	2 600	1 100	1 500	11
1 362	575	787	1 481	610	871	1 639	635	954	12
1 300	570	730	1 300	570	730	1 300	570	730	13
3 354	1 620	1 734	3 354	1 620	1 734	3 354	1 620	1 734	14
3 207	1 275	1 932	3 447	1 400	2 047	3 380	1 565	2 315	15
3 970	1 330	2 640	4 405	1 430	2 975	4 703	1 515	3 188	16
5 960	1 500	4 460	7 690	1 500	6 190	8 840	1 500	7 340	17
15 000	3 710	11 290	18 000	3 910	14 090	22 500	4 160	18 340	18
240 000	114 400	125 600	260 000	120 600	139 400	230 000	121 300	158 200	19
41 000	16 350	24 650	49 000	16 550	32 450	53 000	16 600	42 000	20
530 000	329 600	250 400	650 000	349 500	300 500	720 000	330 500	339 500	21
35 000	3 900	26 100	33 000	9 650	23 350	42 000	10 300	31 700	22
2 282	925	1 357	2 431	965	1 466	2 534	1 005	1 529	23
1 924	905	1 019	2 065	935	1 130	2 421	1 005	1 416	24
10 277	5 250	5 027	10 277	5 250	5 027	11 344	5 700	6 144	25
19 168	3 200	15 968	19 168	3 200	15 968	19 168	3 200	15 968	26
1 550	760	790	1 550	760	790	1 550	760	790	27
5 500	2 400	3 100	5 500	2 400	3 100	5 500	2 400	3 100	28
9 500	3 800	5 700	12 500	4 050	8 450	14 000	4 200	9 800	29
45 000	17 750	27 250	55 000	20 200	34 800	65 000	22 700	42 300	30
13 146	2 646	10 500	15 576	4 076	11 500	17 392	4 392	13 500	31
-	-	150	-	-	150	-	-	150	32
-	-	223	-	-	-	-	-	351	33
haltung									
je Tier									
600	350	250	600	350	250	600	350	250	1
1 223	354	369	1 260	369	391	1 298	334	414	2
966	543	423	993	551	447	1 030	560	470	3
1 241	762	479	1 236	732	504	1 332	802	530	4
720	370	350	749	379	370	778	337	391	5
550	250	300	550	250	300	550	250	300	6
865	510	355	900	523	372	934	545	339	7
2 724	1 435	1 289	2 351	1 500	1 351	3 013	1 535	1 428	8
660	840	- 130	660	840	- 130	660	840	- 130	9
600	320	230	600	320	230	600	320	230	10
90	40	50	90	40	50	90	40	50	11
623	509	114	640	517	123	657	525	132	12
1 492	962	530	1 547	985	562	1 601	1 002	599	13
40,52	33,75	6,77	41,74	34,35	7,39	43,10	34,95	8,15	14
16,50	14,75	1,75	16,50	14,75	1,75	16,50	14,75	1,75	15
10,77	10,-	0,77	-10,77	10,-	0,77	10,77	10,-	0,77	16
50,-	43,-	7,-	50,-	43,-	7,-	50,-	43,-	7,-	17

Verfahrens des totalen Teils der Agrarberichterstattung 1975 zugrunde. - 1) Grunderhebung. - 2) Die Code ent-

**Planlage von Standarddeckungsbeiträgen für das Wirtschaftsjahr 1974/75**

- Verwendet für die Betriebsklassifizierung im Rahmen der Agrarberichterstattung 1975(\*) -  
(totaler Teil)

Lfd. Nr.	Merkmale			Leistungsklasse				
	Bezeichnung	Code		1	2	3	4	5
		der LZ-Grunderhebung 1971 bzw. der Agrarberichterstattung 1975 (totaler Teil)	des Erhebungs-bogens 1)					
1	Andere Pferde 3 Jahre und älter .....	01	05 + 06	250,00	250,00	250,00	250,00	250,00
2	Ponys und andere Pferde unter 3 Jahre .....	02	02 - 04	250,00	250,00	250,00	250,00	250,00
3	Kälber unter 6 Monate .....	03	08	324,00	347,00	369,00	391,00	414,00
4	Jungvieh 6 Monate bis unter 1 Jahr .....	04	09 + 10	376,00	399,00	423,00	447,00	470,00
5	Männl. Rinder 1 bis unter 2 Jahre .....	05	11	428,00	454,00	479,00	504,00	530,00
6	Weibl. Rinder 1 bis unter 2 Jahre .....	06	12 + 13	309,00	330,00	350,00	370,00	391,00
7	Färren usw. 2 Jahre und älter .....	07	15 + 16	321,00	337,00	355,00	372,00	389,00
8	Milchkühe .....	08	17	1 053,00	1 182,00	1 289,00	1 351,00	1 428,00
9	Ammen- und Mutterkühe .....	09	18	50,00	50,00	50,00	50,00	50,00
10	Mast- und Schlachtkühe .....	10	19	280,00	280,00	280,00	280,00	280,00
11	Männl. Rinder 2 Jahre und älter .....	11	14	300,00	300,00	300,00	300,00	300,00
12	Schafe jeden Alters .....	13	25	50,00	50,00	50,00	50,00	50,00
13	Zuchtsauen mit 50 kg u. mehr LG .....	14	32 - 35	461,00	494,00	530,00	562,00	599,00
14	Ferkel unter 20 kg Lebendgewicht .....	15	26	97,00	105,00	114,00	123,00	132,00
15	Alle anderen Schweine mit 20 kg u.m. LG .....	16	27 - 31	97,00	105,00	114,00	123,00	132,00
16	Legehennen 1/2 Jahr und älter .....	18	37	3,86	5,10	6,77	7,39	8,15
17	Jungghennen unter 1/2 Jahr .....	19	38	1,75	1,75	1,75	1,75	1,75
18	Schlacht-, Masthühner und -hühner .....	20	39	0,77	0,77	0,77	0,77	0,77
19	Gänse, Enten, Truthühner .....	21	44	7,00	7,00	7,00	7,00	7,00
20	Winterweizen .....	24	24	1 097	1 197	1 274	1 376	1 537
21	Sommerweizen .....	25	25	955	1 094	1 184	1 286	1 399
22	Winterroggen .....	26	26	774	826	886	942	1 073
23	Sommerroggen .....	27	27	610	701	764	829	934
24	Wintergerste .....	28	28	875	1 068	1 149	1 228	1 355
25	Sommergerste .....	29	29	891	948	987	1 039	1 108
26	Hafer .....	30	30	775	884	987	1 058	1 153
27	Wintermischgetreide .....	31	31	875	960	1 057	1 109	1 185
28	Sommermischgetreide .....	32	32	797	879	953	993	1 043
29	Körnermais .....	33	33	876	876	876	876	876
30	Speisehülsenfrüchte .....	34	34	1 500	1 500	1 500	1 500	1 500
31	Ackerbohnen .....	35	35	558	693	787	871	954
32	Alle anderen Hülsenfrüchte .....	36	36	730	730	730	730	730
33	Frühkartoffeln .....	37	37	1 734	1 734	1 734	1 734	1 734
34	Spätkartoffeln .....	38	38	1 684	1 860	1 932	2 047	2 215
35	Zuckerrüben .....	39	39	2 180	2 332	2 640	2 975	3 188
36	Runkelrüben .....	40	40	500	500	500	500	500
37	Kohlrüben .....	41	41	400	400	400	400	400
38	Alle anderen Hackfrüchte .....	42	42	400	400	400	400	400
39	Gemüse, Spargel, Erdbeeren i. Wechsel - mit landw.-Kulturen .....	43	43	3 620	3 930	4 460	6 190	7 340
40	- mit Gartengewächsen im Freiland .....	44	44	9 970	10 390	11 290	14 090	18 340
41	unter Glas .....	45	45	103 500	115 500	125 600	139 400	158 200
42	Blumen u. Zierpflanzen einschl. Stauden u. Jungpflanzen im Freiland .....	46	46	13 400	20 900	24 650	32 450	42 000
43	unter Glas .....	47	47	166 000	216 000	250 000	300 500	339 500
44	Gartenbausmereien, auch unter Glas .....	48	48	21 900	24 400	26 100	28 350	31 700
45	Winterraps .....	49	49	857	1 062	1 357	1 466	1 529
46	Sommerraps, Winter- u. Somterrüben .....	50	50	705	881	1 019	1 130	1 146
47	Hopfen .....	51	51	4 662	5 027	5 027	5 027	6 144
48	Tabak .....	52	52	15 968	15 968	15 968	15 968	15 968
49	Rüben u. Gräser zur Samengewinnung .....	53	53	790	790	790	790	790
50	Alle anderen Handelsgewächse .....	54	54	3 100	3 100	3 100	3 100	3 100
51	Klee, Klee gras, Klee-Luzerne .....	55	55	500	500	500	500	500
52	Luzerne .....	56	56	450	450	450	450	450
53	Grasbau (zum Abmähen oder Abweiden) .....	57	57	500	500	500	500	500
54	Grünmais, Silomais .....	59	59	550	550	550	550	550
55	Alle anderen Futterpflanzen .....	60	60	400	400	400	400	400
56	Gründungspflanzen und Schwarzbrache .....	61	61	50	50	50	50	50
57	Haus- und Nutzgarten .....	63	63	1 000	1 000	1 000	1 000	1 000
58	Obstanlagen .....	64	64	3 100	4 450	5 700	8 450	9 800
59	Baumschulen .....	65	65	21 050	25 200	27 250	34 800	42 300
60	Dauerwiesen .....	66	66	200	200	200	200	200
61	Mähweiden .....	67	67	250	250	250	250	250
62	Dauerweiden einschl. Almen .....	68	68	100	100	100	100	100
63	Hütungen, Streuwiesen .....	69	69	50	50	50	50	50
64	Rebland im Ertrag u. nicht im Ertrag .....	70 + 71	70 + 71	8 500	9 500	10 500	11 500	13 500
65	Korbweiden- und Pappelanlagen .....	72	72	150	150	150	150	150
66	Waldflächen, Forsten, Holzungen .....	77	77	138		228		351

\*) Diese Standarddeckungsbeiträge liegen den Ergebnissen im vorliegenden Beitrag zugrunde. - 1) Code des Betriebsbogens der Bodennutzungserhebung 1974 sowie des Erhebungs-bogens der allgemeinen Viehzählung im Dezember 1973 (Baden-Württemberg Dezember 1974). - 2) Diese Merkmale werden nur in den neuen Versionen der Betriebsklassifizierung und dort jedoch nur in den Fällen zur Betriebsklassifizierung herangezogen und mit Standarddeckungsbeiträgen bewertet, wenn ein Betrieb außer zu diesen zu keinem der übrigen mit Standarddeckungsbeiträgen bewerteten Merkmale Angaben gemacht hat. - 3) Abweichend von der Berechnung in Übersicht 11.2 wurde aus methodischen Gründen der positive Standarddeckungsbeitrag aus dem repräsentativen Teil der Agrarberichterstattung 1975 verwendet.



**Übersicht 13: Kalkulatorische Ansätze für die festen Spezialkosten und Gemeinkosten  
nach Betriebssystemen und Größenklassen des Standarddeckungsbeitrages  
des Betriebes für das Wirtschaftsjahr 1974/75 <sup>+)</sup>**

Betriebssystem	Betriebe mit einem Standarddeckungsbeitrag von ... bis unter ... 1 000 DM				
	unter 10	10 - 20	20 - 40	40 - 60	60 und mehr
	DM je 1 000 DM Standarddeckungsbeitrag				
	1	2	3	4	5
Marktfruchtbetriebe .....	550	480	420	370	330
Futterbaubetriebe .....	540	480	400	370	345
Veredlungsbetriebe .....	520	470	390	360	335
Dauerkulturbetriebe .....	540	480	400	360	335
Landw. Gemischtbetriebe ....	540	480	400	360	335
Gemüsebetriebe .....	600	550	500	450	335
Zierpflanzenbetriebe .....	650	600	550	500	335
Baumschulbetriebe .....	650	600	570	530	335
Gartenbauliche Gemischtbetriebe .....	630	600	560	530	335
Forstwirtschaft .....	450	380	330	300	280
Kombinationsbetriebe .....	550	480	420	370	335

<sup>+)</sup>  Diese kalkulatorischen Ansätze lagen den Ergebnissen zugrunde, die nach der ursprünglichen Version des Klassifizierungsverfahrens im

Rahmen des totalen Teils der Agrarberichterstattung 1975 aufbereitet wurden.

**Übersicht 14: Trendfunktionen für die festen Spezialkosten und Gemeinkosten  
des Wirtschaftsjahres 1974/75 nach Betriebssystemen <sup>+)</sup>**

- Verwendet in der Agrarberichterstattung 1975 (totaler Teil) -

Betriebssystem	Trendfunktion
Marktfruchtbetriebe .....	$\lg y = 2,87 - 0,18 \lg x$
Futterbaubetriebe .....	$\lg y = 2,84 - 0,15 \lg x$
Veredlungsbetriebe .....	$\lg y = 2,83 - 0,15 \lg x$
Dauerkulturbetriebe .....	$\lg y = 2,85 - 0,16 \lg x$
Landwirtschaftliche Gemischtbetriebe .....	$\lg y = 2,85 - 0,16 \lg x$
Gemüsebetriebe .....	$\lg y = 2,88 - 0,13 \lg x$
Zierpflanzenbetriebe .....	$\lg y = 2,91 - 0,12 \lg x$
Baumschulbetriebe .....	$\lg y = 2,88 - 0,09 \lg x$
Gartenbauliche Gemischtbetriebe .....	$\lg y = 2,86 - 0,08 \lg x$
Forstwirtschaft .....	$\lg y = 2,73 - 0,15 \lg x$
Kombinationsbetriebe .....	$\lg y = 2,87 - 0,17 \lg x$

y = Feste Spezialkosten und Gemeinkosten in  
DM je 1 000 DM Standarddeckungsbeitrag  
des Betriebes

x = Standarddeckungsbeitrag des Betriebes in  
1 000 DM

<sup>+)</sup>  Die Trendfunktionen wurden in der neuen Version des Klassifizierungsverfahrens

verwendet und liegen den in diesem Heft veröffentlichten Ergebnissen zugrunde.

**Übersicht 15: Einstufung der Kreise nach Leistungsklassen der Betriebszweige**  
 - Verwendet in der Agrarberichterstattung 1975 (totaler Teil) -

Kennziffer 1)	Kreis	Betriebszweig											
		1 Milch- kühe	2 Rin- der- mast	3 Schwei- ne	4 Ge- flügel- treide	5 Ge-2)	6 Kar- tof- feln	7 Zucker- rüben	8 Feld- Ge- müse	9 Reb- land	10 Obst- an- lagen	11 Gar- ten- bau	12 Forst
Ziffer der Leistungsklasse 3)													
<b>01 Schleswig-Holstein</b>													
Kreisfreie Städte													
001	Flensburg	4	2	2	2	3	2	1	1	1	1	2	1
002	Kiel	5	2	2	2	3	3	1	1	1	1	2	1
003	Lübeck	5	2	2	2	3	2	1	1	1	1	2	1
004	Neumünster	5	2	2	2	2	3	1	1	1	1	2	1
Kreise													
051	Dithmarschen	3	2	2	2	5	2	1	1	1	1	2	1
053	Hzgt. Lauenburg	4	2	2	2	3	2	2	1	1	1	2	1
054	Nordfriesland	5	2	2	2	4	2	1	1	1	1	2	1
055	Ostholstein	5	2	2	2	5	2	2	1	1	1	2	1
056	Pinneberg	4	2	2	2	2	2	1	1	1	1	2	1
057	Plön	5	2	2	2	3	3	1	1	1	1	2	1
058	Rendsburg-Eckernförde	4	2	2	2	3	3	1	1	1	1	2	1
059	Schleswig-Flensburg	4	2	2	2	2	3	1	1	1	1	2	1
060	Segeberg	5	2	2	2	2	3	1	1	1	1	2	1
061	Steinburg	3	2	2	2	3	4	2	1	1	1	2	1
062	Stormarn	4	2	2	2	3	2	1	1	1	1	2	1
<b>02 Hamburg</b>													
	Land insgesamt	3	2	2	2	1	1	1	4	1	2	4	3
<b>03 Niedersachsen</b>													
1	RB Hannover												
Kreisfreie Stadt													
112	Hannover	5	3	2	2	4	3	2	4	1	3	3	1
Landkreise													
131	Grafschaft Diepholz	5	3	2	2	1	4	1	4	1	3	3	1
132	Grafschaft Hoya	5	3	2	2	3	4	1	4	1	3	3	1
133	Grafschaft Schaumburg	5	3	2	2	4	1	1	4	1	3	3	1
134	Hameln-Pyrmont	5	3	2	2	4	1	2	4	1	3	3	1
135	Hannover	4	3	2	2	4	3	2	4	1	3	3	1
137	Nienburg (Weser)	4	3	2	2	2	3	1	4	1	3	3	1
138	Schaumburg-Lippe	5	3	2	2	4	3	1	4	1	3	3	1
2	RB Hildesheim												
Landkreise													
231	Alfeld (Leine)	4	3	2	2	5	1	3	4	1	3	3	1
234	Göttingen	5	3	2	2	4	1	1	4	1	3	3	3
235	Hildesheim	3	3	2	2	5	1	3	4	1	3	3	3
236	Holzwinden	4	3	2	2	3	1	1	4	1	3	3	3
238	Northelm	5	3	2	2	4	1	1	4	1	3	3	3
239	Osterode am Harz	5	3	2	2	3	1	1	4	1	3	3	3
3	RB Lüneburg												
Kreisfreie Stadt													
313	Wolfenbüttel	4	2	2	2	3	4	1	3	1	2	2	1
Landkreise													
332	Celle	5	2	2	2	1	3	2	3	1	2	2	1
333	Fallingb. B. u. S.	3	2	2	2	1	3	1	3	1	2	2	1
334	Gifhorn	4	2	2	2	2	4	1	3	1	2	2	1
335	Harburg	5	2	2	2	2	3	1	3	1	2	2	1
336	Lüchow-Dannenberg	3	2	2	2	1	3	1	3	1	2	2	1
337	Lüneburg	3	2	2	2	2	3	2	3	1	2	2	1
338	Soltau	4	2	2	2	1	5	1	3	1	2	2	1
339	Verden	5	2	2	2	3	5	2	3	1	2	2	1

1) Kennziffer für das jeweilige Bundesland siehe Zwischenüberschrift. - 2) Die Leistungsklassen des früheren Betriebszweiges Getreide wurden auf die Betriebszweige Sommergetreide, Wintergetreide und Ölfrüchte der neuen Version des Klassifizierungsverfahrens, das den Ergebnissen dieses Heftes zugrunde liegt, übertragen. - 3) 1 = niedrigste Leistungsklasse, 5 = höchste Leistungsklasse; Einzelheiten über die Abgrenzung der 5 Leistungsklassen siehe Abschnitt 8.1.3.

**Übersicht 15: Einstufung der Kreise nach Leistungsklassen der Betriebszweige**

- Verwendet in der Agrarberichterstattung 1975 (totaler Teil) -

Kenn- ziffer 1)	Kreis	Betriebszweig											
		1 Milch- kühe	2 Rin- der- mast	3 Schwei- ne	4 Ge- flügel treide	5 Ge-2)	6 Kar- tof- feln	7 Zucker- rüben	8 Feld- ge- müse	9 Reb- land	10 Obst- an- lagen	11 Gar- ten- bau	12 Forst
Ziffer der Leistungsklasse 3)													
03 Niedersachsen													
4	RB Stade												
411	Kreisfreie Stadt Cuxhaven	4	2	2	2	3	3	3	2	1	2	2	1
	Landkreise												
431	Bremervörde	4	2	2	2	1	5	2	2	1	2	2	1
432	Land Hadeln	4	2	2	2	3	3	1	2	1	2	2	1
433	Osterholz	3	2	2	2	1	2	1	2	1	2	2	1
434	Rotenburg (Wümme)	3	2	2	2	1	4	3	2	1	2	2	1
435	Stade	3	2	2	2	3	5	2	2	1	2	2	1
436	Verden	3	2	2	2	3	4	3	2	1	2	2	1
437	Wesermünde	5	2	2	2	3	3	1	2	1	2	2	1
5	RB Osnabrück												
511	Kreisfreie Stadt Osnabrück	5	2	3	2	2	2	2	3	1	3	3	1
	Landkreise												
531	Aschendorf-Hümmling	4	2	3	2	1	4	3	3	1	3	3	1
533	Grafschaft Bentheim	4	2	3	2	1	3	5	3	1	3	3	1
534	Lingen	5	2	3	2	1	3	3	3	1	3	3	1
536	Meppen	5	2	3	2	1	3	3	3	1	3	3	1
537	Osnabrück	5	2	3	2	2	2	2	3	1	3	3	1
6	RB Aurich												
611	Kreisfreie Stadt Emden	5	2	3	1	5	2	3	2	1	1	2	3
	Landkreise												
631	Aurich (Ostfr.)	4	2	3	1	1	2	1	2	1	1	2	3
632	Leer	4	2	3	1	3	3	3	2	1	1	2	3
633	Norden	5	2	3	1	5	2	1	2	1	1	2	3
634	Wittmund	5	2	3	1	4	3	1	2	1	1	2	3
7	VB Braunschweig												
711	Kreisfreie Städte Braunschweig	3	2	2	2	4	2	2	4	1	3	3	1
713	Salzgitter	2	2	2	2	5	2	3	4	1	3	3	1
	Landkreise												
733	Gandersheim	5	2	2	2	4	1	3	4	1	3	3	1
734	Goslar	5	2	2	2	5	1	3	4	1	3	3	1
735	Helmstedt	4	2	2	2	5	2	2	4	1	3	3	1
736	Wolfenbüttel	3	2	2	2	5	1	2	4	1	3	3	1
737	Peine	5	2	2	2	5	4	3	4	1	3	3	1
8	VB Oldenburg												
811	Kreisfreie Städte Delmenhorst	5	2	3	1	2	5	3	3	1	2	3	1
812	Oldenburg (Oldenb.)	5	2	3	1	2	5	3	3	1	2	3	1
813	Wilhelmshaven	4	2	3	1	4	2	3	3	1	2	3	1
	Landkreise												
831	Ammerland	4	2	3	1	1	4	4	3	1	2	3	1
832	Gloppenburg	4	2	3	1	1	3	2	3	1	2	3	1
833	Friesland	4	2	3	1	3	2	1	3	1	2	3	1
834	Oldenburg (Oldenb.)	5	2	3	1	2	5	3	3	1	2	3	1
835	Vechta	5	2	3	1	2	4	2	3	1	2	3	1
836	Wesermarsch	4	2	3	1	2	1	1	3	1	2	3	1

1) Kennziffer für das jeweilige Bundesland siehe Zwischenüberschrift. - 2) Die Leistungsklassen des früheren Betriebszweiges Getreide wurden auf die Betriebszweige Sommergetreide, Wintergetreide und Ölfrüchte der neuen Version des Klassifizierungsverfahrens, das den Ergebnissen dieses Heftes zugrunde liegt, übertragen. - 3) 1 = niedrigste Leistungsklasse; 5 = höchste Leistungsklasse; Einzelheiten über die Abgrenzung der 5 Leistungsklassen siehe Abschnitt 8.1.3.

**Übersicht 15: Einstufung der Kreise nach Leistungsklassen der Betriebszweige**

- Verwendet in der Agrarberichterstattung 1975 (totaler Teil) -

Kenn- ziffer 1)	Kreis	Betriebszweig									
		1 Milch- kühe	2 Rin- der- mast	3 Schwei- ne	4 Ge- flügel	5 Ge-2) treide	6 Kar- tof- feln	7 Zucker- rüben	8 Feld- ge- müse	9 Reb- land	10 Obst- an- lagen

Ziffer der Leistungsklasse 3)

**04 Bremen**

011	Kreisfreie Städte Bremen	4	2	3	2	1	1	3	4	1	2	4	3
012	Bremerhaven	1	2	3	2	1	1	3	4	1	2	4	3

**05 Nordrhein-Westfalen**

.1	RB Düsseldorf												
	Kreisfreie Städte												
111	Düsseldorf	4	4	5	5	5	2	2	4	1	3	3	1
112	Duisburg	5	4	5	5	5	1	1	4	1	3	3	1
113	Essen	3	4	5	5	3	1	3	4	1	3	3	1
114	Krefeld	5	3	4	4	5	4	1	4	1	3	3	1
115	Leverkusen	3	4	5	5	3	5	3	4	1	3	3	1
116	Mönchengladbach	3	4	5	5	5	5	3	4	1	3	3	1
117	Mühlheim a.d.Ruhr	3	4	5	5	5	4	1	4	1	3	3	1
118	Neuss	3	4	5	5	3	5	3	4	1	3	3	1
119	Oberhausen	3	4	5	5	2	3	3	4	1	3	3	1
120	Remscheid	3	3	4	4	2	1	3	4	1	3	3	1
121	Rheydt	3	3	4	4	5	2	3	4	1	3	3	1
122	Solingen	3	4	5	5	2	2	3	4	1	3	3	1
124	Wuppertal	3	4	5	5	1	1	3	4	1	3	3	1
	Kreise												
131	Dinslaken	4	3	4	4	2	5	1	4	1	3	3	1
132	Düsseldorf-Mettmann	3	4	5	5	4	2	2	4	1	3	3	1
133	Geldern	5	3	4	4	4	5	2	4	1	3	3	1
134	Grevenbroich	3	3	4	4	5	5	3	4	1	3	3	1
135	Kempen-Krefeld	3	3	4	4	5	5	3	4	1	3	3	1
136	Kleve	5	3	4	4	4	5	3	4	1	3	3	1
137	Moers	5	3	4	4	4	5	3	4	1	3	3	1
138	Rees	3	3	4	4	3	5	1	4	1	3	3	1
139	Rhein-Wupper-Kreis	3	4	5	5	4	2	2	4	1	3	3	1
3	RB Köln												
	Kreisfreie Städte												
313	Aachen	5	3	4	4	4	1	3	4	1	4	4	3
311	Bonn	3	4	5	5	3	1	2	4	1	4	4	3
312	Köln	5	4	5	5	5	1	3	4	1	4	4	3
	Kreise												
338	Aachen	3	3	4	4	5	3	5	4	1	4	4	3
331	Bergheim (Erft)	5	4	5	5	5	5	3	4	1	4	4	3
339	Düren	4	3	4	4	5	5	4	4	1	4	4	3
333	Euskirchen	4	3	4	4	5	1	3	4	1	4	4	3
340	Heinsberg	4	3	4	4	5	5	5	4	1	4	4	3
334	Köln	3	4	5	5	5	5	4	4	1	4	4	3
335	Oberbergischer Kreis	2	3	4	4	1	5	3	4	1	4	4	3
336	Rheinisch-Bergischer Kreis	3	3	4	4	5	1	3	4	1	4	4	3
337	Rhein-Sieg-Kreis	3	4	5	5	4	2	3	4	1	4	4	3
5	RB Münster												
	Kreisfreie Städte												
511	Bocholt	5	3	3	4	2	5	3	4	1	4	3	1
512	Bottrop	4	3	3	4	1	5	3	4	1	4	3	1
513	Gelsenkirchen	3	3	3	4	2	5	1	4	1	4	3	1
514	Gladbeck	3	3	3	4	2	5	3	4	1	4	3	1
515	Münster (Westf.)	5	3	3	4	3	5	1	4	1	4	3	1
516	Recklinghausen	3	3	3	4	2	3	1	4	1	4	3	1

1) Kennziffer für das jeweilige Bundesland siehe Zwischenüberschrift. - 2) Die Leistungsklassen des früheren Betriebszweiges Getreide wurden auf die Betriebszweige Sommergetreide, Wintergetreide und Ölfrüchte der neuen Version des Klassifizierungsverfahrens, das den Ergebnissen dieses Heftes zugrunde liegt, übertragen. - 3) 1 = niedrigste Leistungsklasse; 5 = höchste Leistungsklasse; Einzelheiten über die Abgrenzung der 5 Leistungsklassen siehe Abschnitt 8.1.3.

**Übersicht 15: Einstufung der Kreise nach Leistungsklassen der Betriebszweige**

- Verwendet in der Agrarberichterstattung 1975 (totaler Teil) -

Kennziffer 1)	Kreis	Betriebszweig									
		1 Milch- kühe	2 Rin- der- mast	3 Schwei- ne	4 Ge- flügel	5 Ge- 2) treide	6 Kar- tof- feln	7 Zucker- rüben	8 Feld- ge- müse	9 Reb- land	10 Obst- an- lagen

Ziffer der Leistungsklasse 3)

**05 Nordrhein-Westfalen**

531	Kreise Ahaus	4	3	3	4	2	5	1	4	1	4	3	1
532	Beckum	5	3	3	4	4	1	1	4	1	4	3	1
533	Borken	3	3	3	4	2	5	1	4	1	4	3	1
534	Coesfeld	4	3	3	4	4	4	3	4	1	4	3	1
535	Lüdinghausen	4	3	3	4	3	1	5	4	1	4	3	1
536	Münster	3	3	3	4	3	5	3	4	1	4	3	1
537	Recklinghausen	3	3	3	4	2	5	3	4	1	4	3	1
538	Steinfurt	4	3	3	4	2	4	1	4	1	4	3	1
539	Tecklenburg	3	3	3	4	1	2	1	4	1	4	3	1
540	Warendorf	2	3	3	4	2	4	3	4	1	4	3	1
7	RB Detmold												
711	Kreisfreie Stadt Bielefeld	5	2	3	3	1	4	2	3	1	3	3	3
732	Kreise Büren	4	2	2	3	3	5	1	3	1	3	3	3
733	Gütersloh	4	2	2	3	2	5	1	3	1	3	3	3
735	Herford	4	2	2	3	4	4	2	3	1	3	3	3
736	Höxter	3	2	2	3	3	3	1	3	1	3	3	3
737	Lippe	4	2	2	3	3	2	1	3	1	3	3	3
739	Minden-Lübbecke	4	2	2	3	3	1	3	3	1	3	3	3
740	Paderborn	3	2	2	3	3	4	1	3	1	3	3	3
741	Warburg	4	2	2	3	3	1	1	3	1	3	3	3
8	RB Arnberg												
811	Kreisfreie Städte Bochum	5	3	4	4	4	5	1	4	1	3	3	5
812	Castrop-Rauxel	5	3	4	4	4	3	3	4	1	3	3	5
813	Dortmund	3	3	4	4	3	4	1	4	1	3	3	5
814	Hagen	3	3	4	4	3	3	3	4	1	3	3	5
815	Hamm	5	3	4	4	4	3	1	4	1	3	3	5
816	Herne	3	3	4	4	1	5	3	4	1	3	3	5
817	Iserlohn	3	3	3	4	4	3	3	4	1	3	3	5
819	Lünen	3	3	3	4	3	3	1	4	1	3	3	5
821	Wanne-Eickel	3	3	4	4	2	3	3	4	1	3	3	5
822	Wattenscheid	3	3	4	4	3	3	3	4	1	3	3	5
823	Witten	3	3	4	4	4	3	3	4	1	3	3	5
832	Kreise Arnsberg	4	3	3	4	3	5	1	4	1	3	3	5
833	Brilon	2	3	3	4	1	1	1	4	1	3	3	5
834	Enepe-Ruhr-Kreis	3	3	3	4	3	2	1	4	1	3	3	5
835	Iserlohn	3	3	3	4	3	5	1	4	1	3	3	5
836	Lippstadt	4	3	3	4	4	3	3	4	1	3	3	5
831	Lüdenscheid	3	3	3	4	1	4	3	4	1	3	3	5
837	Meschede	3	3	3	4	1	1	1	4	1	3	3	5
838	Olpe	1	3	3	4	1	1	1	4	1	3	3	5
839	Siegen	2	3	3	4	1	3	3	4	1	3	3	5
840	Soest	5	3	3	4	4	4	1	4	1	3	3	5
841	Unna	3	3	3	4	4	4	1	4	1	3	3	5
842	Wittgenstein	1	3	3	4	1	3	1	4	1	3	3	5

**06 Hessen**

1	RB Darmstadt												
111	Kreisfreie Städte Darmstadt	2	3	4	5	1	4	5	4	1	5	5	3
112	Frankfurt	3	3	4	5	5	4	4	4	1	5	5	3
113	Gießen	3	3	3	4	4	3	3	4	1	5	5	3
115	Offenbach	3	3	4	5	1	1	3	4	1	5	5	3
116	Wiesbaden	3	3	4	5	4	1	5	4	4	5	5	3

1) Kennziffer für das jeweilige Bundesland siehe Zwischenüberschrift. - 2) Die Leistungsklassen des früheren Betriebszweiges Getreide wurden auf die Betriebszweige Sommergetreide, Wintergetreide und Ölfrüchte der neuen Version des Klassifizierungsverfahrens, das den Ergebnissen dieses Heftes zugrunde liegt, übertragen. - 3) 1 = niedrigste Leistungsklasse, 5 = höchste Leistungsklasse; Einzelheiten über die Abgrenzung der 5 Leistungsklassen siehe Abschnitt 8.1.3.

**Übersicht 15: Einstufung der Kreise nach Leistungsklassen der Betriebszweige**

- Verwendet in der Agrarberichterstattung 1975 (totaler Teil) -

Kenn- ziffer 1)	Kreis	Betriebszweig											
		1	2	3	4	5	6	7	8	9	10	11	12
		Milch- kühe	Rin- der- mast	Schwei- ne	Ge- flügel	Ge- treide	Kar- tof- fein	Zucker- rüben	Feld- ge- müse	Reb- land	Obst- an- lagen	Gar- ten- bau	Forst
Ziffer der Leistungsklasse 3)													
<b>06 Hessen</b>													
	Landkreise												
171	Bergstraße	3	3	4	5	2	1	4	4	3	5	5	3
135	Darmstadt	3	3	4	5	2	4	3	4	1	5	5	3
136	Dieburg	3	3	4	5	4	1	3	4	3	5	5	3
137	Dillkreis	2	3	3	4	1	1	2	4	1	5	5	3
141	Gießen	3	3	4	5	4	3	3	4	1	5	5	3
142	Groß-Gerau	2	3	4	5	3	4	3	4	1	5	5	3
176	Hochtaunuskreis	4	3	4	5	4	1	2	4	1	5	5	3
178	Limburg-Weilburg	3	3	3	4	4	2	3	4	1	5	5	3
179	Main-Kinzig-Kreis	3	3	3	4	3	2	4	4	1	5	5	3
146	Main-Taunus-Kreis	3	3	4	5	4	3	3	4	4	5	5	3
181	Odenwaldkreis	3	3	3	4	2	1	3	4	1	5	5	3
149	Offenbach	3	3	4	5	1	1	3	4	1	5	5	3
150	Rheingaukreis	3	3	3	4	3	1	3	4	4	5	5	3
152	Untertaunuskreis	3	3	3	4	3	1	3	4	1	5	5	3
184	Vogelsbergkreis	3	3	3	4	3	2	3	4	1	5	5	3
185	Wetteraukreis	3	3	4	5	5	2	3	4	1	5	5	3
154	Wetzlar	3	3	3	4	3	2	4	4	1	5	5	3
2	RB Kassel												
212	Kreisfreie Stadt Kassel	4	2	3	4	4	1	1	4	1	3	4	3
	Landkreise												
272	Fulda	3	2	3	3	2	1	1	4	1	3	4	3
273	Hersfeld-Rotenburg	3	2	3	3	2	2	2	4	1	3	4	3
274	Kassel	5	2	3	4	4	1	1	4	1	3	4	3
275	Marburg-Biedenkopf	4	2	3	3	4	3	2	4	1	3	4	3
276	Schwalm-Eder-Kreis	4	2	3	3	4	3	2	4	1	3	4	3
277	Waldeck-Frankenberg	5	2	3	3	3	3	1	4	1	3	4	3
278	Werra-Meißner-Kreis	4	2	3	3	3	1	2	4	1	3	4	3
<b>07 Rheinland-Pfalz</b>													
1	RB Koblenz												
111	Kreisfreie Stadt Koblenz	2	3	3	5	4	3	5	4	5	4	4	3
	Landkreise												
131	Ahrweiler	2	3	3	5	4	1	3	4	3	4	4	3
132	Altenkirchen (Westerw.)	3	3	3	5	1	1	3	4	1	4	4	3
133	Bad Kreuznach	2	3	3	5	3	1	4	4	4	4	4	3
134	Birkenfeld	3	3	3	5	2	1	3	4	1	4	4	3
135	Cochem-Zell	3	3	3	5	2	2	3	4	4	4	4	3
137	Mayen-Koblenz	2	3	3	5	5	3	4	4	4	4	4	3
138	Neuwied	2	3	3	5	2	1	3	4	4	4	4	3
140	Rhein-Hunsrück-Kreis	3	3	3	5	3	3	3	4	4	4	4	3
141	Rhein-Lahn-Kreis	3	3	3	5	3	1	3	4	4	4	4	3
143	Westerwaldkreis	2	3	3	5	3	1	3	4	1	4	4	3
2	RB Trier												
211	Kreisfreie Stadt Trier	3	3	2	4	2	1	3	4	5	4	4	3
	Landkreise												
231	Bernkastel-Wittlich	2	3	2	4	1	1	3	4	5	4	4	3
232	Bitburg-Prüm	3	3	2	4	1	1	3	4	1	4	4	3
233	Daun	3	3	2	4	1	1	3	4	1	4	4	3
235	Trier-Saarburg	3	3	2	4	1	3	3	4	4	4	4	3

1) Kennziffer für das jeweilige Bundesland siehe Zwischenüberschrift. - 2) Die Leistungsklassen des früheren Betriebszweiges Getreide wurden auf die Betriebszweige Sommergetreide, Wintergetreide und Ölfrüchte der neuen Version des Klassifizierungsverfahrens, das den Ergebnissen dieses Heftes zugrunde liegt, übertragen. - 3) 1 = niedrigste Leistungsklasse; 5 = höchste Leistungsklasse; Einzelheiten über die Abgrenzung der 5 Leistungsklassen siehe Abschnitt 8.1.3.

**Übersicht 15: Einstufung der Kreise nach Leistungsklassen der Betriebszweige**

- Verwendet in der Agrarberichterstattung 1975 (totaler Teil) -

Kenn- ziffer 1)	Kreis	Betriebszweig											
		1	2	3	4	5	6	7	8	9	10	11	12
		Milch- kühe	Rin- der- mast	Schwei- ne	Ge- flügel	Ge-2) treide	Kar- tof- feln	Zucker- rüben	Feld- Ge- müse	Reb- land	Obst- an- lagen	Gar- ten- bau	Forst
Ziffer der Leistungsklasse 3)													
<b>07 Rheinland-Pfalz</b>													
3	RB Rheinhessen-Pfalz												
	Kreisfreie Städte												
311	Frankenthal (Pfalz)	2	4	4	5	3	1	4	4	1	4	4	1
312	Kaiserslautern	2	4	4	5	2	2	4	4	1	4	4	1
313	Landau i.d. Pfalz	1	4	4	5	2	1	3	4	2	4	4	1
314	Ludwigshafen	2	4	4	5	3	1	4	4	5	4	4	1
315	Mainz	2	4	4	5	4	1	3	4	2	4	4	1
316	Neustadt	2	4	4	5	1	1	3	4	4	4	4	1
317	Pirmasens	2	4	4	5	2	2	3	4	1	4	4	1
318	Speyer	2	4	4	5	2	1	4	4	1	4	4	1
319	Worms	2	4	4	5	4	1	4	4	2	4	4	1
320	Zweibrücken	2	4	4	5	3	1	3	4	1	4	4	1
	Landkreise												
331	Alzey-Worms	2	4	4	5	4	2	4	4	2	4	4	1
332	Bad Dürkheim	2	4	4	5	3	1	4	4	4	4	4	1
333	Donnersbergkreis	2	4	4	5	3	1	4	4	4	4	4	1
334	Germersheim	1	4	4	5	2	2	3	4	2	4	4	1
335	Kaiserslautern	2	4	4	5	1	2	3	4	1	4	4	1
336	Kusel	2	4	4	5	2	2	3	4	1	4	4	1
337	Landau-Bad Bergzabern	1	4	4	5	3	2	3	4	1	4	4	1
338	Ludwigshafen	2	4	4	5	3	2	5	4	1	4	4	1
339	Mainz-Bingen	2	4	4	5	3	2	4	4	2	4	4	1
340	Pirmasens	2	4	4	5	2	2	5	4	2	4	4	1
<b>08 Baden-Württemberg</b>													
1	RB Stuttgart												
	Stadtkreise												
111	Stuttgart	3	4	5	3	5	5	4	5	4	5	5	1
121	Heilbronn	3	4	5	3	4	5	5	4	4	5	5	1
	Landkreise												
115	Böblingen	2	4	4	3	4	4	3	4	3	3	5	3
116	Esslingen	2	4	4	3	3	4	4	5	4	4	5	1
117	Göppingen	2	4	4	3	2	2	3	4	3	3	5	1
118	Ludwigsburg	3	4	4	3	4	5	5	5	4	4	5	1
119	Rems-Murr-Kreis	2	3	4	3	3	4	5	5	4	4	5	5
125	Heilbronn	2	4	4	3	4	4	5	5	4	4	5	1
126	Hohenlohekreis	3	3	5	3	3	2	5	4	2	3	3	1
127	Schwäbisch Hall	3	3	5	3	2	2	3	4	2	2	3	3
128	Main-Tauber-Kreis	2	3	4	3	3	2	3	4	2	2	3	1
135	Heidenheim	2	3	4	3	2	2	3	4	3	1	3	5
136	Ostalbkreis	2	3	4	3	2	2	3	4	3	1	3	5
2	RB Karlsruhe												
	Stadtkreise												
211	Baden-Baden	3	4	5	3	1	4	3	5	3	4	4	1
212	Karlsruhe	3	4	5	3	2	4	5	5	3	4	4	1
221	Heidelberg	3	4	5	3	4	4	3	5	3	4	4	1
222	Mannheim	3	4	5	3	2	4	2	5	3	4	4	1
231	Pforzheim	3	4	5	3	3	3	3	5	3	3	4	1
	Landkreise												
215	Karlsruhe	3	4	5	3	2	3	4	5	3	4	4	1
216	Rastatt	3	4	4	3	1	2	2	5	3	4	4	1
225	Odenwaldkreis	2	4	4	3	2	2	4	3	3	3	3	3
226	Rhein-Neckar-Kreis	3	4	5	3	4	2	3	5	3	4	4	3
235	Calw	2	4	4	3	2	2	3	3	3	3	3	5
236	Enzkreis	2	4	4	3	3	2	3	4	3	3	3	3
237	Freudenstadt	2	3	4	3	2	2	4	3	3	2	3	5

1) Kennziffer für das jeweilige Bundesland siehe Zwischenüberschrift. - 2) Die Leistungsklassen des früheren Betriebszweiges Getreide wurden auf die Betriebszweige Sommergetreide, Wintergetreide und Ölfrüchte der neuen Version des Klassifizierungsverfahrens, das den Ergebnissen dieses Heftes zugrunde liegt, übertragen. - 3) 1 = niedrigste Leistungsklasse; 5 = höchste Leistungsklasse; Einzelheiten über die Abgrenzung der 5 Leistungsklassen siehe Abschnitt 8.1.3.

**Übersicht 15: Einstufung der Kreise nach Leistungsklassen der Betriebszweige**  
 - Verwendet in der Agrarberichterstattung 1975 (totaler Teil) -

Kenn- ziffer 1)	Kreis	Betriebszweig											
		1 Milch- kühe	2 Rin- der- mast	3 Schwei- ne	4 Ge- flügel- treide	5 Ge-2)	6 Kar- tof- feln	7 Zucker- rüben	8 Feld- ge- müse	9 Reb- land	10 Obst- an- lagen	11 Gar- ten- bau	12 Forst
08 Baden-Württemberg													
3	RB Freiburg												
	Stadtkreis												
311	Freiburg im Breisgau	2	3	4	2	4	3	5	4	5	5	5	3
	Landkreise												
315	Breisgau-Hochschwarzwald	1	2	4	2	3	3	4	4	5	5	5	5
316	Emmendingen	2	2	4	2	3	3	5	4	5	5	5	5
317	Ortenaukreis	1	3	4	2	2	3	4	4	4	5	5	5
325	Rottweil	2	3	3	2	2	2	1	4	3	1	5	5
326	Schwarzwald-Baar-Kreis	2	3	3	2	2	3	3	4	3	1	5	5
327	Tuttlingen	1	3	3	2	2	2	3	4	3	1	5	3
335	Konstanz	2	3	3	2	3	3	2	4	3	3	5	1
336	Lörrach	1	2	3	2	3	2	3	4	3	3	5	3
337	Waldshut	1	2	3	2	3	2	5	4	3	3	5	3
4	RB Tübingen												
	Stadtkreis												
421	Ulm	3	4	4	2	3	3	3	3	3	2	3	1
	Landkreise												
415	Reutlingen	2	3	4	2	2	2	3	3	3	2	3	1
416	Tübingen	2	3	4	2	3	2	3	3	3	2	3	3
417	Zollernalbkreis	2	3	3	2	2	2	3	3	3	1	3	3
425	Alb-Donau-Kreis	2	4	4	2	2	3	4	3	3	1	3	3
426	Biberach	3	4	4	2	3	3	4	3	3	1	3	5
435	Bodenseekreis	2	4	3	2	2	3	3	3	3	3	3	3
436	Ravensburg	4	1	3	2	3	3	1	3	3	3	3	5
437	Sigmaringen	2	3	3	2	3	3	3	3	3	1	3	5
09 Bayern													
1	Oberbayern												
	Kreisfreie Städte												
161	Ingolstadt	2	3	3	2	2	4	5	4	1	3	4	5
162	München	3	3	3	2	4	5	5	4	1	3	4	5
163	Rosenheim	3	3	3	2	1	1	3	4	1	3	4	5
	Landkreise												
171	Altötting	3	3	3	2	3	2	4	4	1	3	4	5
173	Bad Tölz-Wolfratssh.	2	3	3	2	1	1	3	4	1	3	4	5
172	Berchtesgaden	2	3	3	2	1	1	3	4	1	3	4	5
174	Dachau	3	3	3	2	3	4	4	4	1	3	4	5
175	Ebersberg	3	3	3	2	3	3	4	4	1	3	4	5
176	Eichstätt	2	3	3	2	3	3	4	4	1	3	4	5
177	Erding	3	3	3	2	3	3	4	4	1	3	4	5
178	Freising	3	3	3	2	3	3	5	4	1	3	4	5
179	Fürstentfeldbruck	3	3	3	2	3	4	5	4	1	3	4	5
180	Garmisch-Partenkirchen	2	3	3	2	1	1	3	4	1	3	4	5
181	Landsberg (Lech)	3	3	3	2	2	2	3	4	1	3	4	5
182	Miesbach	3	3	3	2	1	1	3	4	1	3	4	5
183	Mühlendorf (Inn)	2	3	3	2	3	2	4	4	1	3	4	5
184	München	3	3	3	2	4	5	3	4	1	3	4	5
185	Neuburg-Schrobenhausen	2	3	3	2	2	5	5	4	1	3	4	5
186	Pfaffenhofen	2	3	3	2	3	3	4	4	1	3	4	5
187	Rosenheim	3	3	3	2	1	1	3	4	1	3	4	5
188	Starnberg	3	3	3	2	2	2	5	4	1	3	4	5
189	Traunstein	3	3	3	2	1	1	3	4	1	3	4	5
190	Weilheim-Schongau	3	3	3	2	1	1	3	4	1	3	4	5
2	RB Niederbayern												
	Kreisfreie Städte												
261	Landshut	2	2	1	1	4	1	5	4	1	1	3	5
262	Passau	1	2	1	1	1	1	4	4	1	1	3	5
263	Straubing	1	2	1	1	4	5	5	4	1	1	3	5

1) Kennziffer für das jeweilige Bundesland siehe Zwischenüberschrift. - 2) Die Leistungsklassen des früheren Betriebszweiges Getreide wurden auf die Betriebszweige Sommergetreide, Wintergetreide und Ölfrüchte der neuen Version des Klassifizierungsverfahrens, das den Ergebnissen dieses Heftes zugrunde liegt, übertragen. - 3) 1 = niedrigste Leistungsklasse; 5 = höchste Leistungsklasse; Einzelheiten über die Abgrenzung der 5 Leistungsklassen siehe Abschnitt 8.1.3.



**Übersicht 15: Einstufung der Kreise nach Leistungsklassen der Betriebszweige**

- Verwendet in der Agrarberichterstattung 1975 (totaler Teil) -

Kenn- ziffer 1)	Kreis	Betriebszweig											
		1	2	3	4	5	6	7	8	9	10	11	12
		Milch- kühe	Rin- der- mast	Schwei- ne	Ge- flügel	Ge-2 treide	Kar- tof- feln	Zucker- rüben	Feld- ge- müse	Reb- land	Obst- an- lagen	Gar- ten- bau	Forst
Ziffer der Leistungsklasse 3)													
09 Bayern													
	Landkreise												
271	Deggendorf	1	2	1	1	1	2	4	4	1	1	3	5
279	Dingolfing-Landau	1	2	1	1	4	3	5	4	1	1	3	5
272	Freyung-Grafenau	1	2	1	1	1	1	1	4	1	1	3	5
273	Kehlheim	1	2	1	1	3	4	5	4	1	1	3	5
274	Landshut	2	2	1	1	3	2	4	4	1	1	3	5
275	Passau	1	2	1	1	1	1	4	4	1	1	3	5
276	Regen	1	2	1	1	1	1	1	4	1	1	3	5
277	Rottal-Inn	2	2	1	1	3	3	5	4	1	1	3	5
278	Straubing-Bogen	1	2	1	1	2	4	5	4	1	1	3	5
3	RB Oberpfalz												
	Kreisfreie Städte												
361	Amberg	3	2	1	1	3	5	4	3	1	2	3	3
362	Regensburg	1	2	1	1	5	4	5	3	1	2	3	3
363	Weiden i.d.Oberpfalz	2	2	1	1	2	3	5	3	1	2	3	3
	Landkreise												
371	Amberg-Sulzbach	2	2	1	1	1	2	4	3	1	2	3	3
372	Cham	1	2	1	1	1	1	1	3	1	2	3	3
373	Neumarkt i.d.Oberpfalz	2	2	1	1	2	1	3	3	1	2	3	3
374	Neustadt a. d. Waldnaab	1	2	1	1	1	4	3	3	1	2	3	3
375	Regensburg	1	2	1	1	2	3	4	3	1	2	3	3
376	Schwandorf	1	2	1	1	1	2	4	3	1	2	3	3
377	Tirschenreuth	1	2	1	1	1	3	3	3	1	2	3	3
4	RB Oberfranken												
	Kreisfreie Städte												
461	Bamberg	1	2	1	1	1	2	3	3	1	2	3	3
462	Bayreuth	3	2	1	1	2	1	5	3	1	2	3	3
463	Coburg	4	2	1	1	3	5	3	3	1	2	3	3
464	Hof	2	2	1	1	1	2	3	3	1	2	3	3
	Landkreise												
471	Bamberg	1	2	1	1	2	2	3	3	1	2	3	3
472	Bayreuth	2	2	1	1	1	3	3	3	1	2	3	3
473	Coburg	3	2	1	1	3	3	3	3	1	2	3	3
474	Forchheim	1	2	1	1	2	2	3	3	1	2	3	3
475	Hof	1	2	1	1	1	1	2	3	1	2	3	3
476	Kronach	1	2	1	1	1	2	3	3	1	2	3	3
477	Kulmbach	2	2	1	1	1	2	3	3	1	2	3	3
478	Lichtenfels	2	2	1	1	1	4	3	3	1	2	3	3
479	Wunsiedel	1	2	1	1	1	2	3	3	1	2	3	3
5	RB Mittelfranken												
	Kreisfreie Städte												
561	Ansbach	2	3	2	2	4	5	5	3	1	2	3	1
562	Erlangen	3	3	2	2	2	1	3	3	1	2	3	1
563	Fürth	3	3	2	2	2	5	5	3	1	2	3	1
564	Nürnberg	2	3	2	2	1	1	4	3	1	2	3	1
565	Schwabach	2	3	2	2	2	3	3	3	1	2	3	1
	Landkreise												
571	Ansbach	2	3	2	2	3	3	3	3	1	2	3	1
572	Erlangen-Höchstadt	1	3	2	2	2	1	3	3	1	2	3	1
573	Fürth	2	3	2	2	2	3	3	3	1	2	3	1
575	Neustadt a. d. Aisch	2	3	2	2	4	4	4	3	3	2	3	1
574	Nürnberger Land	2	3	2	2	1	2	3	3	1	2	3	1
576	Roth	1	3	2	2	1	3	3	3	1	2	3	1
577	Weißenburg-Gunzenhausen	1	3	2	2	2	4	3	3	1	2	3	1

1) Kennziffer für das jeweilige Bundesland siehe Zwischenüberschrift. - 2) Die Leistungsklassen des früheren Betriebszweiges Getreide wurden auf die Betriebszweige Sommergetreide, Wintergetreide und Üfrüchte der neuen Version des Klassifizierungsverfahrens, das den Ergebnissen dieses Heftes zugrunde liegt, übertragen. - 3) 1 = niedrigste Leistungsklasse; 5 = höchste Leistungsklasse; Einzelheiten über die Abgrenzung der 5 Leistungsklassen siehe Abschnitt 8.1.3.

**Übersicht 15: Einstufung der Kreise nach Leistungsklassen der Betriebszweige**

- Verwendet in der Agrarberichterstattung 1975 (totaler Teil) -

Kenn- ziffer 1)	Kreis	Betriebszweig											
		1 Milch- kühe	2 Rin- der- mast	3 Schwei- ne	4 Ge- flügel	5 Ge-2) treide	6 Kar- tof- feln	7 Zucker- rüben	8 Feld- ge- müse	9 Reb- land	10 Obst- an- lagen	11 Gar- ten- bau	12 Forst
Ziffer der Leistungsklasse 3)													
09 Bayern													
6	RB Unterfranken												
	Kreisfreie Städte												
661	Aschaffenburg	1	3	3	2	1	4	4	3	1	2	4	1
662	Schweinfurt	2	3	3	2	5	1	3	3	3	2	4	1
663	Würzburg	2	3	3	2	5	5	3	3	5	2	4	1
	Landkreise												
671	Aschaffenburg	1	3	3	2	2	2	4	3	3	2	4	1
672	Bad Kissingen	1	3	3	2	1	3	3	3	4	2	4	1
674	Haßberge	1	3	3	2	3	2	3	3	3	2	4	1
675	Kitzingen	1	3	3	2	5	3	4	3	3	2	4	1
677	Main-Spessart	1	3	3	2	3	3	4	3	3	2	4	1
676	Miltenberg	1	3	3	2	2	4	3	3	3	2	4	1
673	Rhön-Grabfeld	1	3	3	2	4	3	4	3	3	2	4	1
678	Schweinfurt	1	3	3	2	4	1	3	3	1	2	4	1
679	Würzburg	1	3	3	2	5	4	5	3	3	2	4	1
7	RB Schwaben												
	Kreisfreie Städte												
761	Augsburg	3	3	3	2	3	5	5	4	1	3	4	5
762	Kaufbeuren	3	3	3	2	2	1	3	4	1	3	4	5
763	Kempten (Allg.)	3	3	3	2	3	3	3	4	1	3	4	5
764	Memmingen	3	3	3	2	2	4	3	4	1	3	4	5
	Landkreise												
771	Aichach-Friedberg	2	3	3	2	3	5	5	4	1	3	4	5
772	Augsburg	3	3	3	2	2	3	3	4	1	3	4	5
773	Dillingen a.d. Donau	2	3	3	2	3	4	4	4	1	3	4	5
779	Donau-Ries	2	3	3	2	3	4	4	4	1	3	4	5
774	Günzburg	2	3	3	2	2	4	3	4	3	3	4	5
776	Lindau	3	3	3	2	1	1	3	4	3	3	4	5
775	Neu-Ulm	3	3	3	2	3	3	4	4	1	3	4	5
780	Oberallgäu	3	3	3	2	1	1	3	4	1	3	4	5
777	Ostallgäu	3	3	3	2	1	1	3	4	1	3	4	5
778	Unterallgäu	3	3	3	2	3	2	4	4	1	3	4	5
10 Saarland													
041	Stadtverband Saarbrücken	3	4	3	5	1	3	3	4	1	3	4	1
	Landkreise												
042	Merzig-Wadern	4	4	3	5	1	2	3	4	3	3	4	1
043	Neunkirchen	3	4	3	5	1	1	3	4	1	3	4	1
044	Saarlouis	3	4	3	5	1	4	3	4	1	3	4	1
045	Saar-Pfalz-Kreis	3	4	3	5	2	2	3	4	1	3	4	1
046	St. Wendel	3	4	3	5	1	2	3	4	1	3	4	1
11 Berlin (West)													
	Land insgesamt	5	2	2	2	1	1	3	4	1	4	4	1

1) Kennziffer für das jeweilige Bundesland siehe Zwischenüberschrift. - 2) Die Leistungsklassen des früheren Betriebszweiges Getreide wurden auf die Betriebszweige Sommergetreide, Wintergetreide und Ölfrüchte der neuen Version des Klassifizierungsverfahrens, das den Ergebnissen dieses Heftes zugrunde liegt, übertragen. - 3) 1 = niedrigste Leistungsklasse; 5 = höchste Leistungsklasse; Einzelheiten über die Abgrenzung der 5 Leistungsklassen siehe Abschnitt 8.1.3.

**Übersicht 16: Standarddeckungsbeiträge für das Wirtschaftsjahr 1977/78**  
 - Verwendet für die Betriebsklassifizierung im Rahmen der Agrarberichterstattung 1975 \*) -  
 (repräsentativer Teil)

Lfd. Nr.	Merkmale			Leistungsklasse				
	Bezeichnung	Code	des Erhebungsbogens 1)	1	2	3	4	5
				Standarddeckungsbeitrag in DM, Pf je Tier bzw. in DM je ha				
1	Andere Pferde 3 Jahre und älter .....	01	05 + 06	-	-	-	-	-
2	Ponys und andere Pferde unter 3 Jahre .....	02	02 - 04	250,00	250,00	250,00	250,00	250,00
3	Kälber unter 6 Monate .....	03	08	339,00	374,00	393,00	407,00	- 3)
4	Jungvieh 6 Monate bis unter 1 Jahr .....	04	09 + 10	336,00	373,00	388,00	403,00	- 3)
5	Männl. Rinder 1 bis unter 2 Jahre .....	05	11	432,00	490,00	531,00	537,00	- 3)
6	Weibl. Rinder 1 bis unter 2 Jahre .....	06	12 + 13	273,00	280,00	287,00	306,00	- 3)
7	Färnen usw. 2 Jahre und älter .....	07	15 + 16	332,00	338,00	350,00	377,00	- 3)
8	Milchkühe .....	08	17	1 236,00	1 348,00	1 402,00	1 556,00	1 618,00
9	Ammen- und Mutterkühe .....	09	18	50,00	50,00	50,00	50,00	50,00
10	Mast- und Schlachtkühe .....	10	19	315,00	315,00	315,00	315,00	315,00
11	Männl. Rinder 2 Jahre und älter .....	11	14	354,00	397,00	422,00	442,00	- 3)
12	Schafe jeden Alters .....	13	25	55,00	55,00	55,00	55,00	55,00
13	Zuchtsauen mit 50 kg u. mehr LG .....	14	32 - 35	771,00	787,00	821,00	841,00	872,00
14	Ferkel unter 20 kg Lebendgewicht .....	15	26	-	-	-	-	-
15	Alle anderen Schweine mit 20 kg u.m. LG .....	16	27 - 31	122,00	132,00	154,00	162,00	179,00
16	Legehennen 1/2 Jahr und älter .....	18	37	3,13	3,15	4,86	8,82	10,65
17	Junghennen unter 1/2 Jahr .....	19	38	1,19	1,19	1,19	1,19	1,19
18	Schlacht-, Masthähne und -hühner .....	20	39	0,60	0,60	0,60	0,60	0,60
19	Gänse, Enten, Truthühner .....	21	44	7,00	7,00	7,00	7,00	7,00
20	Winterweizen .....	24	24	1 061	1 231	1 328	1 518	1 692
21	Sommerweizen .....	25	25	956	1 092	1 217	1 341	1 504
22	Winterroggen .....	26	26	783	817	863	965	1 118
23	Sommerroggen .....	27	27	605	709	770	855	952
24	Wintergerste .....	28	28	942	1 150	1 269	1 351	1 548
25	Sommergerste .....	29	29	836	892	926	978	1 110
26	Hafer .....	30	30	687	773	813	890	991
27	Wintermengengetreide .....	31	31	807	934	1 046	1 091	1 185
28	Sommermengengetreide .....	32	32	691	779	837	900	964
29	Körnermais .....	33	33	1 090	1 209	1 312	1 325	1 459
30	Speisehülsenfrüchte .....	34	34	1 550	1 550	1 550	1 550	1 550
31	Ackerbohnen .....	35	35	495	643	749	852	986
32	Alle anderen Hülsenfrüchte .....	36	36	686	686	686	686	686
33	Frühkartoffeln .....	37	37	1 993	1 993	1 993	1 993	1 993
34	Spätkartoffeln .....	38	38	3 248	3 677	3 904	4 304	5 062
35	Zuckerrüben .....	39	39	2 248	2 293	2 834	3 458	3 719
36	Runkelrüben .....	40	40	-	-	-	-	-
37	Kohlrüben .....	41	41	-	-	-	-	-
38	Alle anderen Hackfrüchte .....	42	42	-	-	-	-	-
39	Gemüse, Spargel, Erdbeeren i. Wechsel - mit landw.-Kulturen .....	43	43	3 900	3 930	4 460	6 190	7 340
40	- mit Gartengewächsen im Freiland .....	44	44	10 600	11 000	12 000	14 500	18 500
41	unter Glas .....	45	45	110 000	122 500	135 000	144 000	161 000
42	Blumen u. Zierpflanzen einschl. Stauden u. Jungpflanzen im Freiland .....	46	46	14 600	22 600	26 700	35 000	42 000
43	unter Glas .....	47	47	176 500	225 000	265 000	310 500	345 000
44	Gartenbauschmereien, auch unter Glas .....	48	48	23 600	26 300	28 100	30 500	34 100
45	Winterraps .....	49	49	932	1 117	1 254	1 257	1 367
46	Sommerraps, Winter- u. Sommerrüben .....	50	50	773	948	1 082	1 186	1 491
47	Hopfen .....	51	51	4 808	5 140	5 140	5 140	5 661
48	Tabak .....	52	52	15 350	15 350	15 350	15 350	15 350
49	Rüben u. Gräser zur Samengewinnung .....	53	53	910	910	910	910	910
50	Alle anderen Handelsgewächse .....	54	54	3 100	3 100	3 100	3 100	3 100
51	Klee, Klee-Gras, Klee-Luzerne .....	55	55	-	-	-	-	-
52	Luzerne .....	56	56	-	-	-	-	-
53	Grasanbau (zum Abmähen oder Abweiden) .....	57	57	-	-	-	-	-
54	Grünmais, Silomais .....	59	59	-	-	-	-	-
55	Alle anderen Futterpflanzen .....	60	60	-	-	-	-	-
56	Gründüngungspflanzen und Schwarzbrache .....	61	61	-	-	-	-	-
57	Haus- und Nutzgarten .....	63	63	-	-	-	-	-
58	Obstanlagen .....	64	64	3 100	4 450	5 700	8 450	9 800
59	Baumschulen .....	65	65	22 500	26 800	29 800	37 000	43 500
60	Dauerwiesen .....	66	66	-	-	-	-	-
61	Mähweiden .....	67	67	-	-	-	-	-
62	Dauerweiden einschl. Almen .....	68	68	-	-	-	-	-
63	Hutungen, Streuwiesen .....	69	69	-	-	-	-	-
64	Rebland im Ertrag u. nicht im Ertrag .....	70 + 71	70 + 71	9 200	10 300	11 350	12 450	20 000
65	Korbweiden- und Pappelanlagen <sup>2)</sup> .....	72	72	150	150	150	150	150
66	Waldflächen, Forsten, Holzungen <sup>2)</sup> .....	77	77	134	-	247	-	393

1) Code des Betriebsbogens der Bodennutzungserhebung 1975 sowie des Erhebungsbogens der allgemeinen Viehzählung 1975. - 2) Diese Merkmale wurden im repräsentativen Teil der Agrarberichterstattung 1975 nicht in die Betriebsklassifizierung einbezogen. - 3) Leistungsklasse 5 entfällt bei der repräsentativen Agrarberichterstattung 1975.

**Übersicht 17: Kalkulatorische Ansätze für die festen Spezialkosten und Gemeinkosten nach Betriebssystemen und Größenklassen des Standarddeckungsbeitrages des Betriebes für das**

**Wirtschaftsjahr 1975/76**

- Verwendet in der Agrarberichterstattung 1975 (repräsentativer Teil) -

Betriebssystem	Betriebe mit einem Standarddeckungsbeitrag von ... bis unter ... 1 000 DM				
	unter 10	10 - 20	20 - 40	40 - 60	60 und mehr
	DM je 1 000 DM Standarddeckungsbeitrag				
	1	2	3	4	5
Marktfruchtbetriebe .....	550	480	420	370	330
Futterbaubetriebe .....	520	460	380	350	330
Veredlungsbetriebe .....	500	450	370	340	320
Dauerkulturbetriebe .....	540	480	400	360	340
Landwirtschaftliche Gemischtbetriebe .....	530	470	390	350	330
Gemüsebetriebe .....	600	550	500	450	400
Zierpflanzenbetriebe .....	650	600	550	500	450
Baumschulbetriebe .....	650	600	570	530	500
Gartenbauliche Gemischtbetriebe .....	630	600	560	530	500
Forstwirtschaft .....	450	380	330	300	270
Kombinationsbetriebe .....	550	480	420	370	330

**Übersicht 18: Einstufung der Kreise nach Leistungsklassen der Betriebszweige**  
 - Verwendet in der Agrarberichterstattung 1975 (repräsentativer Teil) -

Kenn- ziffer 1)	Kreis	Betriebszweig											
		1	2	3	4	5	6	7	8	9	10	11	12
		Milch- kühe	Rin- der- mast	Schwei- ne	Ge- flügel- treide	Ge- treide	Kar- tof- feln	Zucker- rüben	Feld- ge- müse	Reb- land	Obst- an- lagen	Gar- ten- bau	Forst
Ziffer der Leistungsklasse 2)													
<b>01 Schleswig-Holstein</b>													
Kreisfreie Städte													
001	Flensburg	4	2	1	3	3	2	1	1	1	1	2	1
002	Kiel	5	2	1	3	3	3	1	1	1	1	2	1
003	Lübeck	5	2	1	3	3	2	1	1	1	1	2	1
004	Neumünster	5	2	1	3	2	3	1	1	1	1	2	1
Kreise													
051	Dithmarschen	3	2	1	3	5	2	1	1	1	1	2	1
053	Hzgt. Lauenburg	4	2	1	3	3	2	2	1	1	1	2	1
054	Nordfriesland	5	2	1	3	4	2	1	1	1	1	2	1
055	Ostholstein	5	2	1	3	5	2	2	1	1	1	2	1
056	Pinneberg	4	2	1	3	2	2	1	1	1	1	2	1
057	Plön	5	2	1	3	3	3	1	1	1	1	2	1
058	Rendsburg-Eckernförde	4	2	1	3	3	3	1	1	1	1	2	1
059	Schleswig-Flensburg	4	2	1	3	2	3	1	1	1	1	2	1
060	Segeberg	5	2	1	3	2	3	1	1	1	1	2	1
061	Steinburg	3	2	1	3	3	4	2	1	1	1	2	1
062	Stormarn	4	2	1	3	3	2	1	1	1	1	2	1
<b>02 Hamburg</b>													
	Land insgesamt	3	2	1	3	1	1	1	4	1	2	4	3
<b>03 Niedersachsen</b>													
1	RB Hannover												
Kreisfreie Stadt													
112	Hannover	5	2	1	1	4	3	2	4	1	3	3	1
Landkreise													
131	Grafschaft Diepholz	5	2	1	1	1	4	1	4	1	3	3	1
132	Grafschaft Hoya	5	2	1	1	3	4	1	4	1	3	3	1
133	Grafschaft Schaumburg	5	2	1	1	4	1	1	4	1	3	3	1
134	Hamel-Pyrmont	5	2	1	1	4	1	2	4	1	3	3	1
135	Hannover	4	2	1	1	4	3	2	4	1	3	3	1
137	Nienburg (Weser)	4	2	1	1	2	3	1	4	1	3	3	1
138	Schaumburg-Lippe	5	2	1	1	4	3	1	4	1	3	3	1
2	RB Hildesheim												
Landkreise													
231	Alfeld (Leine)	4	2	1	1	5	1	3	4	1	3	3	1
234	Göttingen	5	2	1	1	4	1	1	4	1	3	3	3
235	Hildesheim	3	2	1	1	5	1	3	4	1	3	3	3
236	Holz Minden	4	2	1	1	3	1	1	4	1	3	3	3
238	Northheim	5	2	1	1	4	1	1	4	1	3	3	3
239	Osterode am Harz	5	2	1	1	3	1	1	4	1	3	3	3
3	RB Lüneburg												
Kreisfreie Stadt													
313	Wolfsburg	4	2	1	1	3	4	1	3	1	2	2	1
Landkreise													
332	Celle	5	2	1	1	1	3	2	3	1	2	2	1
333	Fallingb. ostel	3	2	1	1	1	3	1	3	1	2	2	1
334	Gifhorn	4	2	1	1	2	4	1	3	1	2	2	1
335	Harburg	5	2	1	1	2	3	1	3	1	2	2	1
336	Lüchow-Dannenberg	3	2	1	1	1	3	1	3	1	2	2	1
337	Lüneburg	3	2	1	1	2	3	2	3	1	2	2	1
338	Soltau	4	2	1	1	1	5	1	3	1	2	2	1
339	Uelzen	5	2	1	1	3	5	2	3	1	2	2	1

1) Kennziffer für das jeweilige Bundesland siehe Zwischenüberschrift. - 2) 1 = Niedrigste Leistungsklasse, 5 = höchste Leistungsklasse; weitere Angaben über die Abgrenzung der 5 Leistungsklassen siehe Abschnitt 8.2.

**Übersicht 18: Einstufung der Kreise nach Leistungsklassen der Betriebszweige**  
 - Verwendet in der Agrarberichterstattung 1975 (repräsentativer Teil) -

Kenn- ziffer 1)	Kreis	Betriebszweig											
		1	2	3	4	5	6	7	8	9	10	11	12
		Milch- kühe	Rin- der- mast	Schwei- ne	Ge- flügel	Ge- treide	Kar- tof- feln	Zucker- rüben	Feld- ge- müse	Reb- land	Obst- an- lagen	Gar- ten- bau	Forst
Ziffer der Leistungsklasse 2)													
03 Niedersachsen													
4	RB Stade												
411	Kreisfreie Stadt Cuxhaven	4	2	1	1	3	3	3	2	1	2	2	1
	Landkreise												
431	Bremervörde	4	2	1	1	1	5	2	2	1	2	2	1
432	Land Hadeln	4	2	1	1	3	3	1	2	1	2	2	1
433	Osterholz	3	2	1	1	1	2	1	2	1	2	2	1
434	Rotenburg (Wümme)	3	2	1	1	1	4	3	2	1	2	2	1
435	Stade	3	2	1	1	3	5	2	2	1	2	2	1
436	Verden	3	2	1	1	3	4	3	2	1	2	2	1
437	Wesermünde	5	2	1	1	3	3	1	2	1	2	2	1
5	RB Osnabrück												
511	Kreisfreie Stadt Osnabrück	5	1	1	3	2	2	2	3	1	3	3	1
	Landkreise												
531	Aschendorf-Hümmling	4	1	1	3	1	4	3	3	1	3	3	1
533	Grafschaft Bentheim	4	1	1	3	1	3	5	3	1	3	3	1
534	Lingen	5	1	1	3	1	3	3	3	1	3	3	1
536	Meppen	5	1	1	3	1	3	3	3	1	3	3	1
537	Osnabrück	5	1	1	3	2	2	2	3	1	3	3	1
6	RB Aurich												
611	Kreisfreie Stadt Emden	5	1	1	3	5	2	3	2	1	1	2	3
	Landkreise												
631	Aurich (Ostfr.)	4	1	1	3	1	2	1	2	1	1	2	3
632	Leer	4	1	1	3	3	3	3	2	1	1	2	3
633	Norden	5	1	1	3	5	2	1	2	1	1	2	3
634	Wittmund	5	1	1	3	4	3	1	2	1	1	2	3
7	VB Braunschweig												
711	Kreisfreie Städte Braunschweig	3	2	1	1	4	2	2	4	1	3	3	1
713	Salzgitter	2	2	1	1	5	2	3	4	1	3	3	1
	Landkreise												
733	Gandersheim	5	2	1	1	4	1	3	4	1	3	3	1
734	Goslar	5	2	1	1	5	1	3	4	1	3	3	1
735	Helmstedt	4	2	1	1	5	2	2	4	1	3	3	1
736	Wolfenbüttel	3	2	1	1	5	1	2	4	1	3	3	1
737	Peine	5	2	1	1	5	4	3	4	1	3	3	1
8	VB Oldenburg												
811	Kreisfreie Städte Delmenhorst	5	1	3	3	2	5	3	3	1	2	3	1
812	Oldenburg (Oldenb.)	5	1	3	3	2	5	3	3	1	2	3	1
813	Wilhelmshaven	4	1	3	3	4	2	3	3	1	2	3	1
	Landkreise												
831	Ammerland	4	1	3	3	1	4	4	3	1	2	3	1
832	Cloppenburg	4	1	3	3	1	3	2	3	1	2	3	1
833	Friesland	4	1	3	3	3	2	1	3	1	2	3	1
834	Oldenburg (Oldenb.)	5	1	3	3	2	5	3	3	1	2	3	1
835	Vechta	5	1	3	3	2	4	2	3	1	2	3	1
836	Wesermarsch	4	1	3	3	2	1	1	3	1	2	3	1

1) Kennziffer für das jeweilige Bundesland siehe Zwischenüberschrift. - 2) 1 = niedrigste Leistungsklasse; 5 = höchste Leistungsklasse; weitere Angaben über die Abgrenzung der 5 Leistungsklassen siehe Abschnitt 8.2.

**Übersicht 18: Einstufung der Kreise nach Leistungsklassen der Betriebszweige**  
 - Verwendet in der Agrarberichterstattung 1975 (repräsentativer Teil) -

Kenn- ziffer 1)	Kreis	Betriebszweig											
		1	2	3	4	5	6	7	8	9	10	11	12
		Milch- kühe	Rin- der- mast	Schwei- ne	Ge- flügel	Ge- treide	Kar- tof- feln	Zucker- rüben	Feld- ge- müse	Reb- land	Obst- an- lagen	Gar- ten- bau	Forst
Ziffer der Leistungsklasse 2)													
<b>04 Bremen</b>													
Kreisfreie Städte													
011	Bremen	4	2	1	1	1	1	3	4	1	2	4	3
012	Bremerhaven	1	2	1	1	1	1	3	4	1	2	4	3
<b>05 Nordrhein-Westfalen</b>													
1 RB Düsseldorf													
Kreisfreie Städte													
111	Düsseldorf	4	3	5	5	5	2	2	4	1	3	4	1
112	Duisburg	5	3	5	5	5	1	1	3	1	3	4	1
113	Essen	3	3	5	5	3	1	3	3	1	3	4	1
114	Krefeld	5	3	5	5	5	4	1	3	1	3	4	1
115	Leverkusen	3	3	5	5	3	5	3	3	1	3	4	1
116	Mönchengladbach	3	3	5	5	5	5	3	3	1	3	4	1
117	Mühlheim a.d.Ruhr	3	3	5	5	5	4	1	3	1	3	4	1
118	Neuss	3	3	5	5	3	5	3	3	1	3	4	1
119	Oberhausen	3	3	5	5	2	3	3	3	1	3	4	1
120	Remscheid	3	2	5	5	2	1	3	3	1	3	4	1
121	Rheydt	3	2	5	5	5	2	3	3	1	3	3	1
122	Solingen	3	2	5	5	2	2	3	3	1	3	4	1
124	Wuppertal	3	3	5	5	1	1	3	3	1	3	4	1
Kreise													
131	Dinslaken	4	2	5	5	2	5	1	3	1	3	3	1
132	Düsseldorf-Mettmann	3	3	5	5	4	2	2	3	1	3	3	1
133	Geldern	5	2	5	5	4	5	2	4	1	3	3	1
134	Grevenbroich	3	2	5	5	5	5	3	3	1	3	4	1
135	Kempen-Krefeld	3	2	5	5	5	5	3	3	1	3	3	1
136	Kleve	5	2	5	5	4	5	3	4	1	3	3	1
137	Moers	5	2	5	5	4	5	3	3	1	3	3	1
138	Rees	3	2	5	5	3	5	1	3	1	3	3	1
139	Rhein-Wupper-Kreis	3	3	5	5	4	2	2	3	1	3	3	1
3 RB Köln													
Kreisfreie Städte													
313	Aachen	5	3	5	5	4	1	3	3	1	3	4	3
311	Bonn	3	3	5	5	3	1	2	4	1	3	4	1
312	Köln	5	3	5	5	5	1	3	4	1	3	4	1
Kreise													
338	Aachen	3	3	4	4	5	3	5	3	1	3	3	3
331	Bergheim (Erf)	5	3	5	5	5	5	3	3	1	3	3	1
339	Düren	4	3	4	4	5	5	4	3	1	3	3	1
333	Euskirchen	4	2	4	4	5	1	3	3	1	3	3	3
340	Heinsberg	4	3	4	4	5	5	5	3	1	3	3	1
334	Köln	3	3	5	5	5	5	4	3	1	3	4	3
335	Oberbergischer Kreis	2	2	4	4	1	5	3	3	1	3	4	3
336	Rheinisch-Bergischer Kreis	3	2	4	4	5	1	3	3	1	3	4	3
337	Rhein-Sieg-Kreis	3	2	4	4	4	2	3	4	1	3	3	3
5 RB Münster													
Kreisfreie Städte													
511	Bocholt	5	3	4	4	2	5	3	4	1	4	3	1
512	Bottrop	4	3	4	4	1	5	3	4	1	3	3	1
513	Gelsenkirchen	3	3	4	4	2	5	1	4	1	3	3	1
514	Gladbeck	3	3	4	4	2	5	3	4	1	4	3	1
515	Münster (Westf.)	5	3	4	4	3	5	1	4	1	3	4	1
516	Recklinghausen	3	3	4	4	2	3	1	4	1	4	3	1

1) Kennziffer für das jeweilige Bundesland siehe Zwischenüberschrift. - 2) 1 = niedrigste Leistungsklasse; 5 = höchste Leistungsklasse; weitere Angaben über die Abgrenzung der 5 Leistungsklassen siehe Abschnitt 8.2.

**Übersicht 18: Einstufung der Kreise nach Leistungsklassen der Betriebszweige**  
 - Verwendet in der Agrarberichterstattung 1975 (repräsentativer Teil) -

Kenn- ziffer 1)	Kreis	Betriebszweig											
		1 Milch- kühe	2 Rin- der- mast	3 Schwei- ne	4 Ge- flügel	5 Ge- treide	6 Kar- tof- feln	7 Zucker- rüben	8 Feld- ge- müse	9 Reb- land	10 Obst- an- lagen	11 Gar- ten- bau	12 Forst
Ziffer der Leistungsklasse 2)													
05 Nordrhein-Westfalen													
	Kreise												
531	Ahaus	4	3	4	4	2	5	1	4	1	4	3	1
532	Beckum	5	3	4	4	4	1	1	4	1	4	3	1
533	Borken	3	3	4	4	2	5	1	4	1	3	3	1
534	Coesfeld	4	3	4	4	4	4	3	4	1	4	3	1
535	Lüdinghausen	4	3	4	4	3	1	5	4	1	4	3	1
536	Münster	3	3	4	4	3	5	3	4	1	4	3	1
537	Recklinghausen	3	3	4	4	2	5	3	4	1	3	3	1
538	Steinfurt	4	3	4	4	2	4	1	4	1	3	3	1
539	Tecklenburg	3	3	4	4	1	2	1	4	1	3	3	1
540	Warendorf	2	3	4	4	2	4	3	4	1	4	3	1
7	RB Detmold												
711	Kreisfreie Stadt Bielefeld	5	3	4	4	1	4	2	3	1	4	4	3
	Kreise												
732	Büren	4	3	4	4	3	5	1	3	1	3	3	3
733	Gütersloh	4	3	4	4	2	5	1	3	1	3	3	3
735	Herford	4	3	4	4	4	4	2	3	1	3	4	3
736	Höxter	3	3	4	4	3	3	1	3	1	3	3	3
737	Lippe	4	3	4	4	3	2	1	3	1	3	4	3
739	Minden-Lübbecke	4	3	4	4	3	1	3	3	1	4	3	3
740	Paderborn	3	3	4	4	3	4	1	3	1	3	3	3
741	Warburg	4	3	4	4	3	1	1	3	1	3	3	3
8	RB Arnberg												
	Kreisfreie Städte												
811	Bochum	5	3	4	4	4	5	1	4	1	3	4	5
812	Castrop-Rauxel	5	3	4	4	4	3	3	4	1	3	3	5
813	Dortmund	3	3	4	4	3	4	1	4	1	3	4	5
814	Hagen	3	3	4	4	3	3	3	4	1	3	3	5
815	Hamm	5	3	4	4	4	3	1	4	1	3	4	5
816	Herne	3	3	4	4	1	5	3	4	1	3	3	5
817	Iserlohn	3	3	4	4	4	3	3	4	1	3	3	5
819	Lünen	3	3	4	4	3	3	1	4	1	3	3	5
821	Wanne-Eickel	3	3	4	4	2	3	3	4	1	3	3	5
822	Wattenscheid	3	3	4	4	3	3	3	4	1	3	3	5
823	Witten	3	3	4	4	4	3	3	4	1	3	3	5
	Kreise												
832	Arnsberg	4	3	4	4	3	5	1	4	1	3	3	5
833	Brilon	2	3	4	4	1	1	1	4	1	3	3	5
834	Ennepe-Ruhr-Kreis	3	3	4	4	3	2	1	4	1	3	3	5
835	Iserlohn	3	3	4	4	3	5	1	4	1	3	3	5
836	Lippstadt	4	3	4	4	4	3	3	4	1	3	3	5
831	Lüdenscheid	3	3	4	4	1	4	3	4	1	3	3	5
837	Meschede	3	3	4	4	1	1	1	4	1	3	3	5
838	Olpe	1	3	4	4	1	1	1	3	1	3	3	5
839	Siegen	2	3	4	4	1	3	3	3	1	3	3	5
840	Soest	5	3	4	4	4	4	1	4	1	3	3	5
841	Unna	3	3	4	4	4	4	1	4	1	3	3	5
842	Wittgenstein	1	3	4	4	1	3	1	4	1	3	3	5
06 Hessen													
1	RB Darmstadt												
	Kreisfreie Städte												
111	Darmstadt	2	2	3	5	1	4	5	4	1	5	5	3
112	Frankfurt	3	2	3	5	5	4	4	4	1	5	5	3
113	Gießen	3	2	3	5	4	3	3	4	1	5	5	3
115	Offenbach	3	2	3	5	1	1	3	4	1	5	5	3
116	Wiesbaden	3	2	3	5	4	1	5	4	4	5	5	3

1) Kennziffer für das jeweilige Bundesland siehe Zwischenüberschrift. - 2) 1 = niedrigste Leistungsklasse; 5 = höchste Leistungsklasse; weitere Angaben über die Abgrenzung der 5 Leistungsklassen siehe Abschnitt 8.2.



**Übersicht 18: Einstufung der Kreise nach Leistungsklassen der Betriebszweige**  
 - Verwendet in der Agrarberichterstattung 1975 (repräsentativer Teil) -

Kenn- ziffer 1)	Kreis	Betriebszweig											
		1 Milch- kühe	2 Rin- der- mast	3 Schwei- ne	4 Ge- flügel- treide	5 Ge- treide	6 Kar- tof- feln	7 Zucker- rüben	8 Feld- Ge- müse	9 Reb- land	10 Obst- an- lagen	11 Gar- ten- bau	12 Forst
Ziffer der Leistungsklasse 2)													
06 Hessen													
	Landkreise												
171	Bergstraße	3	2	3	5	2	1	4	4	3	5	5	3
135	Darmstadt	3	2	3	5	2	4	3	4	1	5	5	3
136	Dieburg	3	2	3	5	4	1	3	4	3	5	5	3
137	Dillkreis	2	2	3	5	1	1	2	4	1	5	5	3
141	Gießen	3	2	3	5	4	3	3	4	1	5	5	3
142	Groß-Gerau	2	2	3	5	3	4	3	4	1	5	5	3
176	Hochtaunuskreis	4	2	3	5	4	1	2	4	1	5	5	3
178	Limburg-Weilburg	3	2	3	5	4	2	3	4	1	5	5	3
179	Main-Kinzig-Kreis	3	2	3	5	3	2	4	4	1	5	5	3
146	Main-Taunus-Kreis	3	2	3	5	4	3	3	4	4	5	5	3
181	Odenwaldkreis	3	2	3	5	2	1	3	4	1	5	5	3
149	Offenbach	3	2	3	5	1	1	3	4	1	5	5	3
150	Rheingaukreis	3	2	3	5	3	1	3	4	4	5	5	3
152	Untertaunuskreis	3	2	3	5	3	1	3	4	1	5	5	3
184	Vogelsbergkreis	3	2	3	5	3	2	3	4	1	5	5	3
185	Wetteraukreis	3	2	3	5	5	2	3	4	1	5	5	3
154	Wetzlar	3	2	3	5	3	2	4	4	1	5	5	3
2	RB Kassel												
	Kreisfreie Stadt												
212	Kassel	4	2	3	5	4	1	1	4	1	3	4	3
	Landkreise												
272	Fulda	3	2	3	5	2	1	1	4	1	3	4	3
273	Hersfeld-Rotenburg	3	2	3	5	2	2	2	4	1	3	4	3
274	Kassel	5	2	3	5	4	1	1	4	1	3	4	3
275	Marburg-Biedenkopf	4	2	3	5	4	3	2	4	1	3	4	3
276	Schwalm-Eder-Kreis	4	2	3	5	4	3	2	4	1	3	4	3
277	Waldeck-Frankenberg	5	2	3	5	3	3	1	4	1	3	4	3
278	Werra-Meißner-Kreis	4	2	3	5	3	1	2	4	1	3	4	3
07 Rheinland-Pfalz													
1	RB Koblenz												
	Kreisfreie Stadt												
111	Koblenz	2	3	4	5	4	3	5	4	5	4	4	3
	Landkreise												
131	Ahrweiler	2	3	4	5	4	1	3	4	3	4	4	3
132	Altenkirchen(Westerw.)	3	3	4	5	1	1	3	4	1	4	4	3
133	Bad-Kreuznach	2	3	4	5	3	1	4	4	4	4	4	3
134	Birkenfeld	3	3	4	5	2	1	3	4	1	4	4	3
135	Cochem-Zell	3	3	4	5	2	2	3	4	5	4	4	3
137	Mayen-Koblenz	2	3	4	5	5	3	4	4	5	4	4	3
138	Neuwied	2	3	4	5	2	1	3	4	5	4	4	3
140	Rhein-Hunsrück-Kreis	3	3	4	5	3	3	3	4	5	4	4	3
141	Rhein-Lahn-Kreis	3	3	4	5	3	1	3	4	5	4	4	3
143	Westerwaldkreis	2	3	4	5	3	1	3	4	1	4	4	3
2	RB Trier												
	Kreisfreie Stadt												
211	Trier	3	3	4	5	2	1	3	4	4	4	4	3
	Landkreise												
231	Bernkastel-Wittlich	2	3	4	5	1	1	3	4	5	4	4	3
232	Bitburg-Prüm	3	3	4	5	1	1	3	4	1	4	4	3
233	Daun	3	3	4	5	1	1	3	4	1	4	4	3
235	Trier-Saarburg	3	3	4	5	1	3	3	4	4	4	4	3

1) Kennziffer für das jeweilige Bundesland siehe Zwischenüberschrift. - 2) 1 = niedrigste Leistungsklasse; 5 = höchste Leistungsklasse; weitere Angaben über die Abgrenzung der 5 Leistungsklassen siehe Abschnitt 8.2.

**Übersicht 18: Einstufung der Kreise nach Leistungsklassen der Betriebszweige**  
 - Verwendet in der Agrarberichterstattung 1975 (repräsentativer Teil) -

Kenn- ziffer 1)	Kreis	Betriebszweig										
		1 Milch- kühe	2 Rin- der- mast	3 Schwei- ne	4 Ge- flügel	5 Ge- treide	6 Kar- tof- feln	7 Zucker- rüben	8 Feld- ge- müse	9 Reb- land	10 Obst- an- lagen	11 Gar- ten- bau
Ziffer der Leistungsklasse 2)												
<b>07 Rheinland-Pfalz</b>												
3	RB Rheinhessen-Pfalz											
	Kreisfreie Städte											
311	Frankenthal (Pfalz)	2	3	4	5	3	1	4	4	1	4	4
312	Kaiserslautern	2	3	4	5	2	2	4	4	1	4	4
313	Landau i.d. Pfalz	1	3	4	5	2	1	3	4	2	4	4
314	Ludwigshafen	2	3	4	5	3	1	4	4	4	4	4
315	Mainz	2	3	4	5	4	1	3	4	3	4	4
316	Neustadt	2	3	4	5	1	1	3	4	4	4	4
317	Pirmasens	2	3	4	5	2	2	3	4	1	4	4
318	Speyer	2	3	4	5	2	1	4	4	1	4	4
319	Worms	2	3	4	5	4	1	4	4	2	4	4
320	Zweibrücken	2	3	4	5	3	1	3	4	1	4	4
	Landkreise											
331	Alzey-Worms	2	3	4	5	4	2	4	4	2	4	4
332	Bad Dürkheim	2	3	4	5	3	1	4	4	4	4	4
333	Donnersbergkreis	2	3	4	5	3	1	4	4	4	4	4
334	Germersheim	1	3	4	5	2	2	3	4	1	4	4
335	Kaiserslautern	2	3	4	5	1	2	3	4	1	4	4
336	Kusel	2	3	4	5	2	2	3	4	1	4	4
337	Landau-Bad Bergzabern	1	3	4	5	3	2	3	4	2	4	4
338	Ludwigshafen	2	3	4	5	3	2	5	4	1	4	4
339	Mainz-Bingen	2	3	4	5	3	2	4	4	3	4	4
340	Pirmasens	2	3	4	5	2	2	5	4	2	4	4
<b>08 Baden-Württemberg</b>												
1	RB Stuttgart											
	Stadtkreise											
111	Stuttgart	3	4	5	3	5	5	4	5	4	5	5
121	Heilbronn	3	4	5	3	4	5	5	4	4	5	5
	Landkreise											
115	Böblingen	2	4	5	3	4	4	3	4	3	3	5
116	Esslingen	2	4	5	3	3	4	4	5	4	4	5
117	Göppingen	2	4	5	3	2	2	3	4	3	3	5
118	Ludwigsburg	3	4	5	3	4	5	5	5	4	4	5
119	Rems-Murr-Kreis	2	4	5	3	3	4	5	5	4	4	5
125	Heilbronn	2	4	5	3	4	4	5	5	4	4	5
126	Hohenlohekreis	3	4	5	3	3	2	5	4	2	3	3
127	Schwäbisch Hall	3	4	5	3	2	2	3	4	2	2	3
128	Main-Tauber-Kreis	2	4	4	3	3	2	3	4	2	2	3
135	Heidenheim	2	4	4	3	2	2	3	4	3	1	3
136	Ostalbkreis	2	4	4	3	2	2	3	4	3	1	3
2	RB Karlsruhe											
	Stadtkreise											
211	Baden-Baden	3	4	5	3	1	4	3	5	3	4	4
212	Karlsruhe	3	4	5	3	2	4	5	5	3	4	4
221	Heidelberg	3	4	4	3	4	4	3	5	3	4	4
222	Mannheim	3	4	4	3	2	4	2	5	3	4	4
231	Pforzheim	3	4	4	3	3	3	3	5	3	3	4
	Landkreise											
215	Karlsruhe	3	4	5	3	2	3	4	5	3	4	4
216	Rastatt	3	4	4	3	1	2	2	5	3	4	4
225	Odenwaldkreis	2	4	4	3	2	2	4	3	3	3	3
226	Rhein-Neckar-Kreis	3	4	5	3	4	2	3	5	3	4	4
235	Calw	2	4	4	3	2	2	3	3	3	3	5
236	Enzkreis	2	4	4	3	3	2	3	4	3	3	3
237	Freudenstadt	2	4	4	3	2	2	4	3	3	2	3

1) Kennziffer für das jeweilige Bundesland siehe Zwischenüberschrift. - 2) 1 = niedrigste Leistungsklasse; 5 = höchste Leistungsklasse; weitere Angaben über die Abgrenzung der 5 Leistungsklassen siehe Abschnitt 8.2.

**Übersicht 18: Einstufung der Kreise nach Leistungsklassen der Betriebszweige**  
 - Verwendet in der Agrarberichterstattung 1975 (repräsentativer Teil) -

Kenn- ziffer 1)	Kreis	Betriebszweig											
		1	2	3	4	5	6	7	8	9	10	11	12
		Milch- kühe	Rin- der- mast	Schwei- ne	Ge- flügel	Ge- treide	Kar- tof- fein	Zucker- rüben	Feld- ge- müse	Reb- land	Obst- an- lagen	Gar- ten- bau	Forst
Ziffer der Leistungsklasse 2)													
<b>08 Baden-Württemberg</b>													
3	RB Freiburg												
	Stadtkreis												
311	Freiburg im Breisgau	2	4	5	3	4	3	5	4	5	5	5	3
	Landkreise												
315	Breisgau-Hochschwarzwald	1	4	5	3	3	3	4	4	5	5	5	5
316	Emmendingen	2	4	5	3	3	3	5	4	5	5	5	5
317	Ortenaukreis	1	4	4	3	2	3	4	4	4	5	5	5
325	Rottweil	2	4	4	3	2	2	1	4	3	1	5	5
326	Schwarzwald-Baar-Kreis	2	4	4	3	2	3	3	4	3	1	5	5
327	Tuttlingen	1	4	4	3	2	2	3	4	3	1	5	3
335	Konstanz	2	4	4	3	3	3	2	4	3	3	5	1
336	Lörrach	1	4	4	3	3	2	3	4	3	3	5	3
337	Waldshut	1	4	4	3	3	2	5	4	3	3	5	3
4	RB Tübingen												
	Stadtkreis												
421	Ulm	3	4	4	3	3	3	3	3	1	2	3	1
	Landkreise												
415	Reutlingen	2	4	4	3	2	2	3	3	3	2	3	1
416	Tübingen	2	4	4	3	3	2	3	3	3	2	3	3
417	Zollernalbkreis	2	4	4	3	2	2	3	3	1	1	3	3
425	Alb-Donau-Kreis	2	4	4	3	2	3	4	3	1	1	3	3
426	Biberach	3	4	4	3	3	3	4	3	1	1	3	5
435	Bodenseekreis	2	4	4	3	2	3	3	3	3	3	3	3
436	Ravensburg	4	2	4	3	3	3	1	3	3	3	3	5
437	Sigmaringen	2	4	4	3	3	3	3	3	1	1	3	5
<b>09 Bayern</b>													
1	Oberbayern												
	Kreisfreie Städte												
161	Ingolstadt	2	4	2	2	2	4	5	4	1	3	4	5
162	München	3	4	2	2	4	5	5	4	1	3	4	5
163	Rosenheim	3	4	2	2	1	1	3	4	1	3	4	5
	Landkreise												
171	Altötting	3	4	2	2	3	2	4	4	1	3	4	5
173	Bad Tölz-Wolfratsh.	2	3	2	2	1	1	3	4	1	3	4	5
172	Berchtesgaden	2	3	2	2	1	1	3	4	1	3	4	5
174	Dachau	3	4	3	2	3	4	4	4	1	3	4	5
175	Ebersberg	3	4	3	2	3	3	4	4	1	3	4	5
176	Eichstätt	2	3	2	2	3	3	4	4	1	3	4	5
177	Erding	3	4	2	2	3	3	4	4	1	3	4	5
178	Freising	3	4	3	2	3	3	5	4	1	3	4	5
179	Fürstenfeldbruck	3	4	3	2	3	4	5	4	1	3	4	5
180	Garmisch-Partenkirchen	2	2	2	2	1	1	3	4	1	3	4	5
181	Landsberg (Lech)	3	3	2	2	2	2	3	4	1	3	4	5
182	Miesbach	3	2	2	2	1	1	3	4	1	3	4	5
183	Mühldorf (Inn)	2	4	2	2	3	2	4	4	1	3	4	5
184	München	3	4	3	2	4	5	3	4	1	3	4	5
185	Neuburg-Schrobenhausen	2	3	2	2	2	5	5	4	1	3	4	5
186	Pfaffenhofen	2	4	2	2	3	3	4	4	1	3	4	5
187	Rosenheim	3	3	2	2	1	1	3	4	1	3	4	5
188	Starnberg	3	3	2	2	2	2	5	4	1	3	4	5
189	Traunstein	3	3	2	2	1	1	3	4	1	3	4	5
190	Weilheim-Schongau	3	3	2	2	1	1	3	4	1	3	4	5
2	RB Niederbayern												
	Kreisfreie Städte												
261	Landshut	2	4	2	2	4	1	5	4	1	2	3	5
262	Passau	1	4	2	2	1	1	4	4	1	2	3	5
263	Straubing	1	4	2	2	4	5	5	4	1	2	3	5

1) Kennziffer für das jeweilige Bundesland siehe Zwischenüberschrift. - 2) 1 = niedrigste Leistungsklasse; 5 = höchste Leistungsklasse; weitere Angaben über die Abgrenzung der 5 Leistungsklassen siehe Abschnitt 8.2.

**Übersicht 18: Einstufung der Kreise nach Leistungsklassen der Betriebszweige**

- Verwendet in der Agrarberichterstattung 1975 (repräsentativer Teil) -

Kenn- ziffer 1)	Kreis	Betriebszweig											
		1	2	3	4	5	6	7	8	9	10	11	12
		Milch- kühe	Rin- der- mast	Schwei- ne	Ge- flügel	Ge- treide	Kar- tof- feln	Zucker- rüben	Feld- ge- müse	Reb- land	Obst- an- lagen	Gar- ten- bau	Forst
Ziffer der Leistungsklasse 2)													
09 Bayern													
	Landkreise												
271	Deggendorf	1	3	2	2	1	2	4	4	1	2	3	5
279	Dingolfing-Landau	1	4	2	2	4	3	5	4	1	2	3	5
272	Freyung-Grafenau	1	2	1	2	1	1	1	4	1	2	3	5
273	Kehlheim	1	3	2	2	3	4	5	4	1	2	3	5
274	Landshut	2	4	2	2	3	2	4	4	1	2	3	5
275	Passau	1	4	2	2	1	1	4	4	1	2	3	5
276	Regen	1	2	1	2	1	1	1	4	1	2	3	5
277	Rottal-Inn	2	4	2	2	3	3	5	4	1	2	3	5
278	Straubing-Bogen	1	4	2	2	2	4	5	4	1	2	3	5
3	RB Oberpfalz												
	Kreisfreie Städte												
361	Amberg	3	4	2	2	3	5	4	3	1	1	2	1
362	Regensburg	1	4	2	2	5	4	5	3	1	1	2	3
363	Weiden i.d.Oberpfalz	2	4	2	2	2	3	5	3	1	1	2	3
	Landkreise												
371	Amberg-Sulzbach	2	3	2	2	1	2	4	3	1	1	2	1
372	Cham	1	2	1	2	1	1	1	3	1	1	2	3
373	Neumarkt i.d.Oberpfalz	2	2	2	2	2	1	3	3	1	1	2	3
374	Neustadt a. d. Waldnaab	1	2	2	2	1	4	3	3	1	1	2	1
375	Regensburg	1	3	2	2	2	3	4	3	1	1	2	3
376	Schwandorf	1	2	2	2	1	2	4	3	1	1	2	1
377	Tirschenreuth	1	2	1	2	1	3	3	3	1	1	2	3
4	RB Oberfranken												
	Kreisfreie Städte												
461	Bamberg	1	4	2	2	1	2	3	3	1	2	3	3
462	Bayreuth	3	4	2	2	2	1	5	3	1	2	3	3
463	Coburg	4	4	2	2	3	5	3	3	1	2	3	3
464	Hof	2	4	2	2	1	2	3	3	1	2	3	3
	Landkreise												
471	Bamberg	1	3	2	2	2	2	3	3	1	2	3	3
472	Bayreuth	2	3	2	2	1	3	3	3	1	2	3	3
473	Coburg	3	3	2	2	3	3	3	3	1	2	3	3
474	Forchheim	1	3	2	2	2	2	3	3	1	2	3	3
475	Hof	1	2	2	2	1	1	2	3	1	2	3	5
476	Kronach	1	2	2	2	1	2	3	3	1	2	3	5
477	Kulmbach	2	3	2	2	1	2	3	3	1	2	3	5
478	Lichtenfels	2	3	2	2	1	4	3	3	1	2	3	3
479	Wunsiedel	1	2	2	2	1	2	3	3	1	2	3	5
5	RB Mittelfranken												
	Kreisfreie Städte												
561	Ansbach	2	4	2	2	4	5	5	3	1	2	3	1
562	Erlangen	3	4	2	2	2	1	3	3	1	2	3	1
563	Fürth	3	4	2	2	2	5	5	3	1	2	3	1
564	Nürnberg	2	4	2	2	1	1	4	3	1	2	3	1
565	Schwabach	2	4	2	2	2	3	3	3	1	2	3	1
	Landkreise												
571	Ansbach	2	3	2	2	3	3	3	3	1	2	3	3
572	Erlangen-Höchstadt	1	3	2	2	2	1	3	3	1	2	3	1
573	Fürth	2	3	2	2	2	3	3	3	1	2	3	1
575	Neustadt a. d. Aisch	2	3	2	2	4	4	4	3	3	2	3	3
574	Nürnberger Land	2	3	2	2	1	2	3	3	1	2	3	1
576	Roth	1	3	2	2	1	3	3	3	1	2	3	1
577	Weißenburg-Gunzenhausen	1	3	2	2	2	4	3	3	1	2	3	3

1) Kennziffer für das jeweilige Bundesland siehe Zwischenüberschrift. - 2) 1 = niedrigste Leistungsklasse; 5 = höchste Leistungsklasse; weitere Angaben über die Abgrenzung der 5 Leistungsklassen siehe Abschnitt 8.2.

**Übersicht 18: Einstufung der Kreise nach Leistungsklassen der Betriebszweige**  
 - Verwendet in der Agrarberichterstattung 1975 (repräsentativer Teil) -

Kenn- ziffer 1)	Kreis	Betriebszweig											
		1	2	3	4	5	6	7	8	9	10	11	12
		Milch- kühe	Rin- der- mast	Schwei- ne	Ge- flügel	Ge- treide	Kar- tof- feln	Zucker- rüben	Feld- ge- müse	Reb- land	Obst- an- lagen	Gar- ten- bau	Forst
Ziffer der Leistungsklasse 2)													
<b>09 Bayern</b>													
6	RB Unterfranken												
	Kreisfreie Städte												
661	Aschaffenburg	1	4	2	2	1	4	4	3	1	2	3	3
662	Schweinfurt	2	4	2	2	5	1	3	3	3	2	3	3
663	Würzburg	2	4	2	2	5	5	3	3	5	2	3	1
	Landkreise												
671	Aschaffenburg	1	3	2	2	2	2	4	3	3	2	3	3
672	Bad Kissingen	1	2	2	2	1	3	3	3	4	2	3	3
674	Haßberge	1	3	2	2	3	2	3	3	3	2	3	3
675	Kitzingen	1	3	2	2	5	3	4	3	3	2	3	3
677	Main-Spessart	1	3	2	2	3	3	4	3	3	2	3	3
676	Miltenberg	1	3	2	2	2	4	3	3	3	2	3	3
673	Rhön-Grabfeld	1	3	2	2	4	3	4	3	1	2	3	3
678	Schweinfurt	1	3	2	2	4	1	3	3	3	2	3	3
679	Würzburg	1	3	2	2	5	4	5	3	3	2	3	1
7	RB Schwaben												
	Kreisfreie Städte												
761	Augsburg	3	4	2	2	3	5	5	4	1	3	4	3
762	Kaufbeuren	3	4	2	2	2	1	3	4	1	3	4	5
763	Kempten (Allg.)	3	4	2	2	3	3	3	4	1	3	4	5
764	Memmingen	3	4	2	2	2	4	3	4	1	3	4	5
	Landkreise												
771	Aichach-Friedberg	2	4	2	2	3	5	5	4	1	3	4	3
772	Augsburg	3	4	2	2	2	3	3	4	1	3	4	3
773	Dillingen a.d. Donau	2	4	2	2	3	4	4	4	1	3	4	5
779	Donau-Ries	2	4	2	2	3	4	4	4	1	3	4	3
774	Günzburg	2	4	2	2	2	4	3	4	3	3	4	5
776	Lindau	3	2	2	2	1	1	3	4	3	3	4	5
775	Neu-Ulm	3	4	2	2	3	3	4	4	1	3	4	5
780	Oberallgäu	3	2	2	2	1	1	3	4	1	3	4	5
777	Ostallgäu	3	2	2	2	1	1	4	4	1	3	4	5
778	Unterallgäu	3	3	2	2	3	2	4	4	1	3	4	5
<b>10 Saarland</b>													
041	Stadtverband Saarbrücken	3	2	1	5	1	3	3	4	1	3	4	1
	Landkreise												
042	Merzig-Wadern	4	2	1	5	1	2	3	4	3	3	4	1
043	Neunkirchen	3	2	1	5	1	1	3	4	1	3	4	1
044	Saarlouis	3	2	1	5	1	4	3	4	1	3	4	1
045	Saar-Pfalz-Kreis	3	2	1	5	2	2	3	4	1	3	4	1
046	St. Wendel	3	2	1	5	1	2	3	4	1	3	4	1
<b>11 Berlin (West)</b>													
	Land insgesamt	5	2	2	2	1	1	3	4	1	4	4	1

1) Kennziffer für das jeweilige Bundesland siehe Zwischenüberschrift. - 2) 1= niedrigste Leistungsklasse; 5 = höchste Leistungsklasse; weitere Angaben über die Abgrenzung der 5 Leistungsklassen siehe Abschnitt 8.2.

Bundesgebiet

1 [101] Betriebssysteme in den Betriebsbereichen nach der Größe der Betriebe und der

Lfd. Nr.	Landwirtschaftlich genutzte Fläche von ... bis unter ... ha	Betriebs-einkommen (T) von ... bis unter ... DM	Merkmal	Betriebe insgesamt	Klassifizierbare Betriebe zusammen	zusammen	Betriebsbereich		
							Spezialbetriebe		Futterbau-betriebe
							Intensiv-frucht-betriebe	Extensiv-frucht-betriebe	
				1	2	3	4	5	6
01	UNTER 1	BETRIEBE	ANZAHL	154827	154827	45828	1565	128	39
02		LF	HA	35385	35385	18759	969	101	27
03		BETR.-EINK.	DM/BETR.	6746	6746	5124	1103	315	1179
04	1 - 2	BETRIEBE	ANZAHL	127135	127135	110240	8500	22664	2901
05		LF	HA	179895	179895	156535	11625	32127	4259
06		BETR.-EINK.	DM/BETR.	2766	2766	1514	719	448	645
07	2 - 5	BETRIEBE	ANZAHL	196145	196145	182013	5005	24503	8123
08		LF	HA	652030	652030	608164	14975	76853	27714
09		BETR.-EINK.	DM/BETR.	4191	4191	3359	2722	1184	2040
10	5 - 10	BETRIEBE	ANZAHL	184378	184378	178138	2137	10579	9481
11		LF	HA	1339932	1339932	1296260	15267	73617	69772
12		BETR.-EINK.	DM/BETR.	8412	8412	7760	10355	3439	5906
13	10 - 15	BETRIEBE	ANZAHL	124996	124996	122214	1226	4401	8212
14		LF	HA	1543934	1543934	1509984	15200	53782	102407
15		BETR.-EINK.	DM/BETR.	14570	14570	14062	19147	7551	12980
16	15 - 20	BETRIEBE	ANZAHL	93661	93661	92257	1041	2760	7442
17		LF	HA	1625132	1625132	1600998	18165	47761	129836
18		BETR.-EINK.	DM/BETR.	20916	20916	20437	27209	12049	20250
19	20 - 30	BETRIEBE	ANZAHL	108247	108247	107030	1344	3439	10090
20		LF	HA	2628203	2628203	2598983	32941	84502	246682
21		BETR.-EINK.	DM/BETR.	29309	29309	28825	37083	19398	29449
22	30 - 50	BETRIEBE	ANZAHL	68234	68234	67514	1281	3766	7645
23		LF	HA	2551616	2551616	2524280	49416	146053	288890
24		BETR.-EINK.	DM/BETR.	43929	43929	42865	56487	35857	43479
25	50 - 100	BETRIEBE	ANZAHL	21613	21613	21221	924	3311	3381
26		LF	HA	1394952	1394952	1367854	62075	228273	222295
27		BETR.-EINK.	DM/BETR.	75383	75383	72032	97790	69869	72781
28	100 UND MEHR	BETRIEBE	ANZAHL	3784	3784	3577	340	1355	682
29		LF	HA	621759	621759	580979	56805	232360	110897
30		BETR.-EINK.	DM/BETR.	206818	206818	187681	268660	181407	199525
31	INSEESAMT	BETRIEBE	ANZAHL	1083020	1083020	930032	23363	76906	57996
32		LF	HA	12572838	12572838	12262795	277437	975878	1202779
33		BETR.-EINK.	DM/BETR.	14895	14895	15245	17091	10675	23165
34	UNTER 1000	BETRIEBE	ANZAHL	197808	197808	107334	9853	34472	3786
35		LF	HA	252193	252193	199754	16075	68806	7352
36	1000 - 2000	BETRIEBE	ANZAHL	92545	92545	80709	2634	12498	4223
37		LF	HA	216713	216713	199624	5351	47521	13837
38	2000 - 3000	BETRIEBE	ANZAHL	73421	73421	65895	1065	5321	3116
39		LF	HA	224021	224021	213210	2875	30753	14415
40	3000 - 4000	BETRIEBE	ANZAHL	56929	56929	53252	633	3100	2412
41		LF	HA	229179	229179	221568	2129	23398	14318
42	4000 - 6000	BETRIEBE	ANZAHL	87345	87345	82354	879	3699	3840
43		LF	HA	470377	470377	458267	3720	36476	29133
44	6000 - 8000	BETRIEBE	ANZAHL	66857	66857	63199	654	2267	2987
45		LF	HA	477644	477644	467288	3637	28856	28818
46	8000 - 10000	BETRIEBE	ANZAHL	54633	54633	51716	541	1579	2513
47		LF	HA	483215	483215	474673	4096	23991	28605
48	10000 - 12000	BETRIEBE	ANZAHL	47042	47042	44573	445	1230	2412
49		LF	HA	490683	490683	482002	3578	21509	31103
50	12000 - 14000	BETRIEBE	ANZAHL	41416	41416	39269	425	1003	2147
51		LF	HA	498258	498258	489723	4017	19204	31229
52	14000 - 16000	BETRIEBE	ANZAHL	37654	37654	35681	362	823	2143
53		LF	HA	509326	509326	500202	4004	17249	34226
54	16000 - 18000	BETRIEBE	ANZAHL	33573	33573	31795	331	694	1908
55		LF	HA	502252	502252	494110	4012	15919	32900
56	18000 - 20000	BETRIEBE	ANZAHL	30931	30931	29326	312	616	1917
57		LF	HA	506833	506833	499302	4236	15640	35193
58	20000 - 25000	BETRIEBE	ANZAHL	64203	64203	61056	654	1135	4664
59		LF	HA	1197322	1197322	1182023	10162	30878	96069
60	25000 - 30000	BETRIEBE	ANZAHL	49305	49305	46973	618	959	4093
61		LF	HA	1083578	1083578	1072095	11535	30425	97265
62	30000 - 50000	BETRIEBE	ANZAHL	99070	99070	93923	1694	2897	9854
63		LF	HA	2844320	2844320	2817926	43190	118202	309832
64	50000 U.M.	BETRIEBE	ANZAHL	50288	50288	42977	2263	4613	5981
65		LF	HA	2586924	2586924	2491028	154818	447050	398484
66		BETR.-EINK.	DM/BETR.	95848	95848	81336	109831	105480	84521

**Landwirtschaft, Gartenbau und Forstwirtschaft**  
**Höhe des Betriebseinkommens (T) 1974**

**Bundesgebiet**

Landwirtschaft										Lfd. Nr.
betriebe		Futterbaubetriebe					Veredlungsbetriebe			
Veredlungs- betriebe	Dauerkultur- betriebe	Spezialbetriebe		Marktfucht- betriebe	Futterbau- betriebe		Spezialbetriebe		Veredlungs- Marktfucht- betriebe	
		Milchvieh- betriebe	Rindermast- betriebe		Veredlungs- betriebe	Dauerkultur- betriebe	Schweine- betriebe	Geflügel- betriebe		
7	8	9	10	11	12	13	14	15	16	
554	88	5039	2557	348	2038	81	8814	2982	862	01
415	60	1364	388	255	740	45	1435	300	600	02
582	1545	6458	6192	1868	5767	3751	4411	25848	1075	03
11498	1339	9199	11695	9787	1972	251	2176	1798	3090	04
16063	1927	13552	16122	14871	2721	370	2945	2436	4311	05
671	1072	1979	436	1251	2304	2013	3237	2263	1397	06
11884	1637	25762	9265	49725	3684	611	1440	939	3964	07
37893	5183	87617	28760	175773	12473	2057	4521	2817	12946	08
2039	2611	3294	1146	3028	4238	4004	6695	9475	3751	09
6557	796	28927	4044	68365	4630	755	662	405	2979	10
46253	5589	211839	28273	499906	34452	5486	4616	2796	21459	11
5920	7513	7649	3438	6857	9642	9797	15078	21678	9889	12
2898	437	21429	1611	46730	4445	553	263	142	1768	13
35453	5391	265159	19463	576847	55332	6740	3204	1754	21701	14
12310	16534	13727	8512	12647	17086	17248	30836	39884	19553	15
1970	348	16720	979	34076	4009	308	188	74	1343	16
34121	6072	289926	16863	591117	69760	5280	3247	1276	23424	17
20365	25169	19727	11485	18669	23973	24658	40814	53365	29723	18
2655	403	19141	1132	37791	4698	239	131	84	1732	19
65187	9819	464396	27360	916445	113445	5689	3194	2020	42651	20
31160	37336	27327	18256	26773	32852	33184	59506	123743	42714	21
2890	179	11774	873	21680	2226	88	67	41	1228	22
111610	6602	438590	33524	804431	80871	3163	2441	1533	46156	23
48934	55487	40083	26786	40283	46610	44041	94808	117496	63139	24
1666	60	2277	464	4956	259	17	22	16	346	25
110017	4117	139173	31258	308468	15481	1078	1338	1027	21705	26
82317	88664	61059	34414	65193	73044	68041	164033	345580	109020	27
296	13	89	132	301	12	6	3	2	33	28
45477	2559	11662	24542	41247	1481	1191	412	220	4573	29
198242	266258	118613	37429	142765	144544	85608	492356	289780	227446	30
42868	5300	140357	32752	273759	27973	2909	13766	6483	17363	31
502489	47321	1923276	226553	3929360	386755	31100	27353	16178	199527	32
13223	11617	15143	4133	15015	18852	14184	7305	20015	18523	33
12537	1077	3105	19266	5648	1140	101	3978	3262	1617	34
20448	1752	5431	46345	10463	2075	168	3010	4618	2098	35
6274	1087	10498	4061	14238	1188	161	3045	490	2423	36
15905	2533	23141	19401	36500	2112	371	1756	460	3980	37
3468	548	10808	1865	19012	1471	237	1639	326	1486	38
12813	1928	31533	12102	65747	3044	665	1204	326	3757	39
2413	291	8913	1223	18028	1349	186	940	220	1017	40
11552	1297	34178	9835	80979	3473	571	872	215	3291	41
3121	373	13654	1491	30940	2175	306	1113	282	1471	42
19526	2113	71688	14715	184911	8485	1349	1519	357	6568	43
1972	228	10788	886	24694	1656	208	601	201	1012	44
16409	1630	77215	11221	195164	9154	1236	1034	439	5954	45
1356	146	9096	677	20412	1440	200	402	207	711	46
13784	1286	82253	10411	198776	10509	1452	928	525	5103	47
1019	116	8152	446	17407	1353	176	285	131	664	48
12023	1108	87905	8708	199514	12197	1523	911	230	5757	49
833	117	7282	344	15228	1272	178	187	101	498	50
11135	1330	92175	7063	202596	13241	1772	551	231	4857	51
628	89	6732	280	13536	1259	161	156	94	429	52
9510	1097	96704	6441	202226	14988	1870	652	255	4610	53
568	94	6255	241	11727	1238	144	138	66	393	54
9617	1178	98973	5894	195327	16455	1819	652	256	4696	55
470	84	5561	202	10747	1216	128	120	74	361	56
8563	1141	96928	5424	195497	17859	1737	587	246	4739	57
1047	209	11692	404	21205	2909	243	214	152	782	58
21364	3228	236000	11616	441686	49323	3885	1205	774	11404	59
957	169	8696	298	15468	2343	165	169	98	673	60
22534	3070	206283	8282	382527	47936	3203	1151	481	11822	61
3002	439	15181	688	27372	4774	253	416	286	2041	62
94569	10597	482662	26583	888522	127066	6505	4474	1957	47503	63
3203	233	3944	380	8097	1190	62	363	493	1787	64
202735	12035	200188	22513	448925	48838	2973	6847	4807	73390	65
86020	80276	65036	79973	67405	64873	66600	98962	199150	78210	66

Lfd. Nr.	Landwirtschaftlich genutzte Fläche von ... bis unter ... ha	Betriebs-einkommen (T) von ... bis unter ... DM	Merkmal	Betriebsbereich					
				Veredlungsbetriebe		Spezialbetriebe			Dauerkultur
				Futterbau-betriebe	Dauerkultur-betriebe	Obstbau-betriebe	Weinbau-betriebe	Hopfenbau-betriebe	Marktfrucht-betriebe
01	UNTER 1	BETRIEBE	ANZAHL	1031	93	3731	14624	89	172
02		LF	HA	297	47	2466	8455	57	121
03		BETR.-EINK.	DM/BETR.	5880	2395	1927	2674	1381	1730
04	1 - 2	BETRIEBE	ANZAHL	609	42	3907	9452	127	2739
05		LF	HA	821	56	5317	13331	186	3868
06		BETR.-EINK.	DM/BETR.	2651	4749	2985	5874	3063	1721
07	2 - 5	BETRIEBE	ANZAHL	694	35	2338	8843	212	2880
08		LF	HA	2252	109	7192	27890	710	9246
09		BETR.-EINK.	DM/BETR.	5239	10671	7595	13515	6759	4666
10	5 - 10	BETRIEBE	ANZAHL	549	29	1168	3581	209	2021
11		LF	HA	4037	227	8260	24281	1487	14421
12		BETR.-EINK.	DM/BETR.	14328	23524	21000	29387	16426	13111
13	10 - 15	BETRIEBE	ANZAHL	423	21	498	834	108	1294
14		LF	HA	5205	257	6076	9951	1331	15984
15		BETR.-EINK.	DM/BETR.	24832	41546	37441	50046	30677	25705
16	15 - 20	BETRIEBE	ANZAHL	317	7	243	283	44	820
17		LF	HA	5552	119	4111	4841	761	14165
18		BETR.-EINK.	DM/BETR.	36126	61402	47396	70877	42300	36601
19	20 - 30	BETRIEBE	ANZAHL	335	3	173	147	24	608
20		LF	HA	8107	70	4159	3456	569	14596
21		BETR.-EINK.	DM/BETR.	49229	38935	63045	98750	60129	49433
22	30 - 50	BETRIEBE	ANZAHL	133	3	75	50	12	228
23		LF	HA	4902		2755	1868	417	8346
24		BETR.-EINK.	DM/BETR.	70388	123193	77676	239398	80545	73423
25	50 - 100	BETRIEBE	ANZAHL	25	-	11	30	2	58
26		LF	HA	1519	-	711	1972	104	3727
27		BETR.-EINK.	DM/BETR.	95592	-	142960	436095	114150	131068
28	100 UND MEHR	BETRIEBE	ANZAHL	-	1	2	4	-	5
29		LF	HA	-		268	556	-	856
30		BETR.-EINK.	DM/BETR.	-		11484	981002	-	313432
31	INSGESAMT	BETRIEBE	ANZAHL	4116	234	12146	37848	827	10825
32		LF	HA	32692	1173	41315	96601	5623	85332
33		BETR.-EINK.	DM/BETR.	16885	14640	9025	11220	15949	15167
34	UNTER 1000	BETRIEBE	ANZAHL	391	28	1825	393	33	941
35		LF	HA	482	19	2364	521	33	1380
36	1000 - 2000	BETRIEBE	ANZAHL	384	46	2256	6088	85	1585
37		LF	HA	460	30	2542	3227	97	2660
38	2000 - 3000	BETRIEBE	ANZAHL	417	26	1914	5321	63	1024
39		LF	HA	595	23	2313	4015	100	2161
40	3000 - 4000	BETRIEBE	ANZAHL	311	16	1197	3951	48	729
41		LF	HA	517	19	1852	4027	87	1983
42	4000 - 6000	BETRIEBE	ANZAHL	424	19	1265	5056	81	891
43		LF	HA	977	30	2417	6778	225	3133
44	6000 - 8000	BETRIEBE	ANZAHL	245	13	637	3523	58	650
45		LF	HA	762	28	1807	5965	204	2888
46	8000 - 10000	BETRIEBE	ANZAHL	182	6	395	2212	53	466
47		LF	HA	888	27	1327	4991	254	2502
48	10000 - 12000	BETRIEBE	ANZAHL	131	3	330	1694	51	421
49		LF	HA	759	11	1349	4506	258	2760
50	12000 - 14000	BETRIEBE	ANZAHL	102	4	233	1455	39	349
51		LF	HA	665	28	1111	4477	231	2521
52	14000 - 16000	BETRIEBE	ANZAHL	111	5	197	1181	23	280
53		LF	HA	852	29	993	4213	161	2293
54	16000 - 18000	BETRIEBE	ANZAHL	99	6	164	921	27	256
55		LF	HA	954	45	1079	3714	194	2261
56	18000 - 20000	BETRIEBE	ANZAHL	92	3	154	750	30	253
57		LF	HA	876	19	1017	3239	236	2412
58	20000 - 25000	BETRIEBE	ANZAHL	209	9	345	1553	52	589
59		LF	HA	2259	54	2655	7885	485	6689
60	25000 - 30000	BETRIEBE	ANZAHL	188	8	246	1036	45	514
61		LF	HA	2588	60	2235	6363	516	6788
62	30000 - 50000	BETRIEBE	ANZAHL	497	26	570	1893	97	1284
63		LF	HA	9264	277	7213	15413	1397	22890
64	50000 U.M.	BETRIEBE	ANZAHL	333	16	418	1021	42	593
65		LF	HA	9794	473	9040	17267	1146	20011
66		BETR.-EINK.	DM/BETR.	72258	80368	73263	97775	69972	73883



**Landwirtschaft, Gartenbau und Forstwirtschaft  
Höhe des Betriebseinkommens (T) 1974**

**Bundesgebiet**

Landwirtschaftsbetriebe						Betriebsbereich Gartenbau					Lfd. Nr.
Landw. Gemischtbetriebe						Gemüsebetriebe					
Landwirtschaft mit						zusammen	Spezialbetriebe		Gemüse-Verbundbetriebe		
Futterbau- betriebe	Veredlungs- betriebe	Marktf Frucht	Futterbau	Veredlung	Dauerkulturen		Freiland- gemüse- betriebe	Unterglas- gemüse- betriebe			
23	24	25	26	27	28	29	30	31	32		
82	124	223	227	263	74	13674	3147	938	339	01	
50	57	157	143	167	44	6066	1076	466	181	02	
2921	1641	644	1974	1740	1440	14266	2679	11623	11426	03	
364	143	2354	2288	688	657	4583	790	519	192	04	
544	200	3474	3478	980	950	6292	1112	716	255	05	
3045	2656	1028	1444	1666	1483	31737	9163	28036	24073	06	
1153	169	6510	9766	1576	1295	3277	832	281	119	07	
4048	571	22353	34451	5341	4418	10001	2589	819	346	08	
6822	7778	2633	3256	4062	4284	45561	21487	46308	42110	09	
1469	207	8521	16522	1916	1629	1123	267	51	30	10	
10714	1558	62823	123083	13988	12056	7708	1802	333	204	11	
15105	19547	6767	7820	9680	11619	76775	46708	71650	66930	12	
660	140	6857	14675	1543	1046	376	74	7	4	13	
7968	1727	84962	182119	19115	12858	4541	902	74	48	14	
24058	30755	13375	14272	18615	20334	123730	86718	219146	64736	15	
252	74	5382	11667	1306	604	191	23	2	6	16	
4330	1265	93450	202545	22675	10325	3277	390		101	17	
33916	41721	20210	20883	26834	28696	167272	99615		137195	18	
134	20	6929	13679	1623	456	149	15	5	2	19	
3173	500	168896	330723	39472	10930	3538	345	127		20	
46632	66441	29083	29314	37402	40657	263628	146419	566810		21	
37	6	4795	7217	1059	161	109	12	4	1	22	
61778	209	180160	266149	38902	5788	4182	447	175		23	
	84700	43480	43667	53774	57517	465605	282548	503546		24	
14	2	1536	1573	254	17	55	6	3	-	25	
902	119	97103	98290	15529	1124	3757	393	187	-	26	
72224	178683	72108	72020	83222	112509	691157	388762	450391	-	27	
1	-	158	119	19	4	16	-	1	2	28	
	-	25671	16893	2476	517	2435	-	-	405	29	
	-	215334	177170	199334	213030	1559559	-	-	1055623	30	
4166	885	43265	77733	10247	5943	23553	5166	1811	695	31	
33261	6206	739059	1257872	158644	59011	51797	9055	3053	1628	32	
15756	17550	19245	16889	22728	15938	34285	12126	28124	28534	33	
106	119	1896	1090	381	289	363	119	51	3	34	
212	151	3089	1926	524	409		159	26	0	35	
129	65	3014	3213	538	486	1106	615	76	14	36	
264	58	7793	7734	972	920	503	268	27	6	37	
158	46	2461	3259	501	343	2914	2254	69	31	38	
304	47	9202	11110	1292	885	1024	717	28	9	39	
174	34	2056	3270	459	282	825	160	60	27	40	
461	63	9826	14200	1552	876		159	37	12	41	
379	59	3522	6058	778	478	1543	255	124	52	42	
1093	159	22555	34687	3645	2008	1037	288	63	30	43	
369	55	2925	5740	606	424	1361	188	115	53	44	
1458	203	23992	43167	3740	2308	1047	296	73	39	45	
348	35	2585	5259	515	380	1239	166	102	51	46	
1771	141	26173	48514	3879	2486	1087	289	75	40	47	
300	29	2135	4819	477	347	1122	146	105	47	48	
1810	124	25055	52201	4453	2652	1213	267	103	40	49	
285	24	1985	4520	357	301	959	134	87	32	50	
1911	134	26584	56369	3674	2616	1084	287	99	37	51	
293	32	1913	4245	390	319	903	111	68	37	52	
2253	214	28193	59524	4591	3053	1125	254	77	39	53	
251	30	1679	3928	357	280	829	106	97	26	54	
2047	215	27498	60826	4584	2995	1071	284	107	36	55	
218	31	1617	3800	321	249	767	96	83	26	56	
2005	242	28996	65053	4485	2933	1109	294	100	38	57	
440	80	3497	7677	789	506	1605	189	173	72	58	
4723	733	70969	148573	12587	6815	2563	618	316	113	59	
250	62	2784	6004	742	388	1236	125	133	53	60	
3272	724	66702	136240	13880	6213	2187	471	197	99	61	
371	142	6253	11235	1974	684	2997	278	281	104	62	
6559	1980	194476	332281	49577	14917	6766	1435	570	253	63	
95	42	2943	3616	1062	187	3784	224	187	67	64	
3118	1018	167955	185468	45210	6925	29184	2970	1156	836	65	
70356	72428	75511	69375	69897	70905	135900	108486	124270	134976	66	

1 [101] Betriebssysteme in den Betriebsbereichen  
nach der Größe der Betriebe und der

Bundesgebiet

Lfd. Nr.	Landwirtschaftlich genutzte Fläche von ... bis unter ... ha	Betriebs-einkommen (T) von ... bis unter ... DM	Merkmal	Betriebsbereich Gartenbau					Gartenbaul. Gemischtbetriebe
				Zierpflanzenbetriebe			Baumschulen		
				Spezialbetriebe		Zierpflanzen- und Verbundbetriebe	Baumschul-		
				Freiland-zierpflanzenbetriebe	Topfpflanzen- und Unterglas-schnittblumenbetriebe		Spezialbetriebe	Verbundbetriebe	
			33	34	35	36	37	38	
01	UNTER 1	BETRIEBE	ANZAHL	1283	6289	846	716	63	53
02		LF	HA	638	2768	442	425	39	32
03		BETR.-EINK. DM/BETR.		6166	23583	12061	6429	8092	6170
04	1 - 2	BETRIEBE	ANZAHL	468	1506	378	629	49	52
05		LF	HA	643	2018	504	895	72	77
06		BETR.-EINK. DM/BETR.		17264	60018	25446	14617	18959	15982
07	2 - 5	BETRIEBE	ANZAHL	256	543	207	934	58	47
08		LF	HA	752	1568	614	2990	180	143
09		BETR.-EINK. DM/BETR.		33844	108188	45785	35354	43394	20812
10	5 - 10	BETRIEBE	ANZAHL	62	83	37	543	27	18
11		LF	HA	396	578	236	3839	192	128
12		BETR.-EINK. DM/BETR.		75213	173956	76716	76681	91392	64985
13	10 - 15	BETRIEBE	ANZAHL	21	10	13	238	5	4
14		LF	HA	245	120	152	2893	57	49
15		BETR.-EINK. DM/BETR.		102917	179398	94531	133346	201956	95534
16	15 - 20	BETRIEBE	ANZAHL	12	10	1	130	4	3
17		LF	HA	199	173		2234	70	
18		BETR.-EINK. DM/BETR.		116427	397685		163458	332740	106887
19	20 - 30	BETRIEBE	ANZAHL	10	6	1	104	4	2
20		LF	HA	229	134		2496	87	51
21		BETR.-EINK. DM/BETR.		162112	684097		252001	374437	207912
22	30 - 50	BETRIEBE	ANZAHL	2	7	3	78	1	1
23		LF	HA	78		107	2984		
24		BETR.-EINK. DM/BETR.		961802	1233244	445606	393123		
25	50 - 100	BETRIEBE	ANZAHL	-	4	3	39	-	-
26		LF	HA	-	254	205	2716	-	-
27		BETR.-EINK. DM/BETR.		-	795874	448951	764091	-	-
28	100 UND MEHR	BETRIEBE	ANZAHL	-	1	-	11	1	-
29		LF	HA	-	-	-	1520	-	-
30		BETR.-EINK. DM/BETR.		-	-	-	1625843	-	-
31	INSGESAMT	BETRIEBE	ANZAHL	2114	8464	1489	3422	212	180
32		LF	HA	3179	8112	2303	22993	898	576
33		BETR.-EINK. DM/BETR.		17228	39729	24302	71887	69134	25477
34	UNTER 1000	BETRIEBE	ANZAHL	104	62	2	21	-	1
35		LF	HA	66	4		21	-	
36	1000 - 2000	BETRIEBE	ANZAHL	170	97	73	53	1	7
37		LF	HA	84	19	20	75		
38	2000 - 3000	BETRIEBE	ANZAHL	226	157	65	94	4	14
39		LF	HA	135	30	25	67	1	13
40	3000 - 4000	BETRIEBE	ANZAHL	150	217	64	130	10	7
41		LF	HA	91	46		128		7
42	4000 - 6000	BETRIEBE	ANZAHL	267	461	125	227	15	17
43		LF	HA	216	119	80	202	13	27
44	6000 - 8000	BETRIEBE	ANZAHL	192	516	104	167	7	19
45		LF	HA	154	155	79	220	4	26
46	8000 - 10000	BETRIEBE	ANZAHL	146	474	113	160	15	12
47		LF	HA	147	215	104	183	16	16
48	10000 - 12000	BETRIEBE	ANZAHL	117	428	99	156	14	10
49		LF	HA	123	232	84	330	13	20
50	12000 - 14000	BETRIEBE	ANZAHL	97	395	81	111	11	11
51		LF	HA	119	203	74	233	14	19
52	14000 - 16000	BETRIEBE	ANZAHL	77	389	79	125	11	6
53		LF	HA	121	230	88	284	20	12
54	16000 - 18000	BETRIEBE	ANZAHL	64	350	66	96	13	11
55		LF	HA	91	204	76	218	25	31
56	18000 - 20000	BETRIEBE	ANZAHL	60	313	71	107	6	5
57		LF	HA	102	195	103	254	9	14
58	20000 - 25000	BETRIEBE	ANZAHL	110	706	115	210	17	13
59		LF	HA	194	503	157	580	41	41
60	25000 - 30000	BETRIEBE	ANZAHL	74	561	99	168	12	11
61		LF	HA	169	454	186	549	33	28
62	30000 - 50000	BETRIEBE	ANZAHL	124	1502	193	477	22	16
63		LF	HA	318	1523	393	2099	94	80
64	50000 U.P.	BETRIEBE	ANZAHL	136	1836	140	1120	54	20
65		LF	HA	1049	3981	796	17548	608	239
66		BETR.-EINK. DM/BETR.		116894	113117	105742	183010	220992	118709

**Landwirtschaft, Gartenbau und Forstwirtschaft  
Höhe des Betriebseinkommens (T) 1974**

**Bundesgebiet**

Betriebs- bereich Forst- wirtschaft	Kombinationsbetriebe								Lfd. Nr.
	zusammen	Landwirtschaft-		Gartenbau-		Forstwirtschaft-		Komb. Verbund- betriebe	
		Gartenbau	Forstwirtschaft	Landwirtschaft	Forstwirtschaft	Landwirtschaft	Gartenbau		
39	40	41	42	43	44	45	46	47	
85605	9686	148	4914	270	51	4259	44	34	01
7010	3537	94	2044	168	14	1204	12	13	02
7100	691	2605	543	4096	2449	505	5878	581	03
7284	5008	408	2851	465	16	1256	12	20	04
10055	6984	574	3978	655	22	1738	17	28	05
4184	1749	3226	693	5669	15883	714	139938	1702	06
5301	5537	509	3353	545	13	1111	6	17	07
16029	17786	1632	10837	1736	41	3518	22	50	08
7774	3631	7632	1816	14227	20530	1702	36266	3619	09
1623	3483	365	2173	318	5	619	3	11	10
11084	24797	2618	15476	2224	40	4416	24	83	11
31033	9187	17613	5608	25131	104566	7384	98998	14210	12
546	1857	148	1295	126	4	280	2	3	13
6589	22781	1822	15924	1594	46	3373	23	39	14
49830	15565	29278	11638	43327	88566	12888	70152	26411	15
220	992	89	694	66	1	142	-	1	16
3765	17074	1542	11930	15930	-	2448	-	-	17
92784	21388	35097	15930	60881	-	17481	-	-	18
181	885	84	617	76	2	104	2	2	19
4369	21249	2059	14773	1842	57	2486	52	45	20
115086	30804	56772	21392	90061	37091	21393	74918	50246	21
139	470	62	310	50	1	47	-	2	22
5378	17709	2340	11530	134798	-	1867	-	67	23
200188	52619	86756	34579	24	1	40118	-	81918	24
87	249	50	137	24	1	37	-	1	25
6161	17121	3397	9397	203013	-	2768	-	-	26
407673	108662	130146	71122	5	-	126361	-	-	27
48	141	16	92	5	-	28	-	2	28
12978	24775	2257	17266	580	-	4672	-	592	29
955641	277027	268088	251620	308159	-	360056	-	689555	30
101034	28308	1879	16436	1947	94	7883	69	93	31
83419	173833	18336	113155	13370	334	28490	148	995	32
8982	8329	21431	6441	25192	36171	4372	39748	23133	33
75823	14242	177	8193	129	46	5662	35	46	34
35690	16430	277	10564	165	32	5370	21	43	35
7630	3089	205	1953	186	12	729	4	11	36
8191	8375	351	5827	258	8	1929	2	20	37
3010	1599	162	1014	132	1	288	2	3	38
3658	6123	322	4356	180	-	1264	-	6	39
1798	1053	120	644	113	2	173	1	1	40
2251	4836	307	3496	191	-	837	-	-	41
2041	1399	150	884	159	3	200	3	8	42
2739	8310	426	6208	330	6	1338	3	23	43
1313	981	123	601	112	4	140	1	3	44
1778	7523	466	5386	286	-	1316	-	7	45
955	723	107	445	101	-	67	3	-	46
1173	6282	531	4728	319	-	761	3	-	47
713	632	67	403	89	3	70	-	2	48
837	6617	414	5028	323	2	850	-	14	49
629	557	72	343	72	1	69	-	2	50
852	6587	467	5008	75	2	798	-	12	51
518	550	61	345	339	16	65	2	2	52
1014	6965	417	5372	63	1	819	0	21	53
477	470	57	283	63	1	63	3	2	54
504	6552	516	4817	61	1	904	1	16	55
428	409	49	252	328	-	45	-	1	56
	5924	392	4578	117	-	618	-	1	57
850	690	94	368	117	-	111	-	2	58
1296	11426	874	8228	636	-	1688	-	15	59
657	438	72	200	107	3	55	1	1	60
	8571	844	5732	807	-	1164	-	-	61
1436	711	162	293	181	3	70	2	3	62
2853	16722	2532	10355	1879	4	1922	30	54	63
2756	765	201	215	250	12	76	11	6	64
19379	46593	9199	23470	6726	160	6975	63	740	65
254678	139250	108300	160688	111407	249220	222534	223217	287431	66

1 [101] Betriebssysteme in den Betriebsbereichen  
nach der Größe der Betriebe und der

Schleswig-Holstein

Lfd. Nr.	Landwirtschaftlich genutzte Fläche von ... bis unter ... ha	Betriebs-einkommen (T) von ... bis unter ... DM	Merkmal	Betriebe insgesamt	Klassi-fizierbare Betriebe zusammen	Betriebsbereich			
						zusammen	Spezialbetriebe		Markt
							Intensiv-frucht-betriebe	Extensiv-frucht-betriebe	
				1	2	3	4	5	6
01	UNTER 1	BETRIEBE	ANZAHL	5370	5370	2921	34	2	1
02		LF	HA	899	899	452	22	1	
03		BETR.-EINK.	DM/BETR.	5328	5328	5118	747	256	
04	1 - 2	BETRIEBE	ANZAHL	3134	3134	2725	116	206	75
05		LF	HA	4378	4378	3813	153	303	
06		BETR.-EINK.	DM/BETR.	3055	3055	1621	684	509	321
07	2 - 5	BETRIEBE	ANZAHL	3612	3612	3087	79	278	67
08		LF	HA	11560	11560	9938	237	869	214
09		BETR.-EINK.	DM/BETR.	6287	6287	2780	3611	1221	1407
10	5 - 10	BETRIEBE	ANZAHL	2976	2976	2723	43	198	68
11		LF	HA	21669	21669	19880	297	1417	509
12		BETR.-EINK.	DM/BETR.	10662	10662	6868	10705	3037	4722
13	10 - 15	BETRIEBE	ANZAHL	2389	2389	2294	10	123	59
14		LF	HA	29877	29877	28724	120	1496	732
15		BETR.-EINK.	DM/BETR.	15499	15499	13015	20865	5978	9555
16	15 - 20	BETRIEBE	ANZAHL	2967	2967	2901	11	139	97
17		LF	HA	52127	52127	50988	193	2425	1697
18		BETR.-EINK.	DM/BETR.	21538	21538	19702	29551	10842	14865
19	20 - 30	BETRIEBE	ANZAHL	6800	6800	6711	21	164	202
20		LF	HA	170065	170065	167869	516	4037	5109
21		BETR.-EINK.	DM/BETR.	30771	30771	29630	40307	15153	24744
22	30 - 50	BETRIEBE	ANZAHL	9487	9487	9424	31	312	480
23		LF	HA	365016	365016	362494	1236	12327	19119
24		BETR.-EINK.	DM/BETR.	45911	45911	44791	58612	32812	42362
25	50 - 100	BETRIEBE	ANZAHL	4660	4660	4626	17	473	555
26		LF	HA	302931	302931	300611	1069	33296	38255
27		BETR.-EINK.	DM/BETR.	73821	73821	71907	88757	68145	73716
28	100 UND MEHR	BETRIEBE	ANZAHL	874	874	861	14	329	199
29		LF	HA	157124	157124	154821	2094	67235	37572
30		BETR.-EINK.	DM/BETR.	211867	211867	203699	228702	214229	229747
31	INSGESAMT	BETRIEBE	ANZAHL	42269	42269	38273	376	2224	1803
32		LF	HA	1115646	1115646	1099589	5939	123404	103310
33		BETR.-EINK.	DM/BETR.	32353	32353	32990	23293	53383	63456
34	UNTER 1000	BETRIEBE	ANZAHL	5485	5485	3604	149	341	97
35		LF	HA	8789	8789	7688	215	770	176
36	1000 - 2000	BETRIEBE	ANZAHL	2247	2247	2077	37	175	43
37		LF	HA	6035	6035	5702	94	779	
38	2000 - 3000	BETRIEBE	ANZAHL	1550	1550	1444	25	92	20
39		LF	HA	4981	4981	4788	84	627	
40	3000 - 4000	BETRIEBE	ANZAHL	1156	1156	1057	15	67	18
41		LF	HA	4817	4817	4678	53	676	156
42	4000 - 6000	BETRIEBE	ANZAHL	1692	1692	1523	12	98	40
43		LF	HA	9334	9334	9055	47	1249	400
44	6000 - 8000	BETRIEBE	ANZAHL	1287	1287	1154	9	70	26
45		LF	HA	10119	10119	9968	76	1242	377
46	8000 - 10000	BETRIEBE	ANZAHL	1034	1034	912	6	69	37
47		LF	HA	10162	10162	9968	33	1312	597
48	10000 - 12000	BETRIEBE	ANZAHL	925	925	843	4	51	29
49		LF	HA	10596	10596	10481		1004	523
50	12000 - 14000	BETRIEBE	ANZAHL	915	915	833	7	52	26
51		LF	HA	12297	12297	12053	62	1145	491
52	14000 - 16000	BETRIEBE	ANZAHL	874	874	810	5	48	38
53		LF	HA	13405	13405	12941		1206	808
54	16000 - 18000	BETRIEBE	ANZAHL	934	934	863	6	31	34
55		LF	HA	15656	15656	15433		803	780
56	18000 - 20000	BETRIEBE	ANZAHL	949	949	906	2	42	32
57		LF	HA	17341	17341	17237		1176	
58	20000 - 25000	BETRIEBE	ANZAHL	2495	2495	2355	9	56	72
59		LF	HA	52501	52501	52045	212	1898	2019
60	25000 - 30000	BETRIEBE	ANZAHL	2599	2599	2514	5	61	82
61		LF	HA	64065	64065	63780	108	2393	2460
62	30000 - 50000	BETRIEBE	ANZAHL	9715	9715	9458	28	241	389
63		LF	HA	323512	323512	322020	741	11227	15716
64	50000 U.M.	BETRIEBE	ANZAHL	8412	8412	7920	57	730	820
65		LF	HA	552036	552036	541754	4046	95898	77748
66		BETR.-EINK.	DM/BETR.	88969	88969	84323	114908	137491	111612

**Landwirtschaft, Gartenbau und Forstwirtschaft**  
**Höhe des Betriebseinkommens (T) 1974**

Schleswig-Holstein

Landwirtschaft										Lfd. Nr.
betriebe		Futterbaubetriebe					Veredlungsbetriebe			
frucht-		Spezialbetriebe		Marktfucht- betriebe	Futterbau-		Spezialbetriebe		Veredlungs- Marktfucht- betriebe	
		Milchvieh- betriebe	Rindermast- betriebe		Veredlungs- betriebe	Dauerkultur- betriebe	Schweine- betriebe	Geflügel- betriebe		
Veredlungs- betriebe	Dauerkultur- betriebe	9	10	11	12	13	14	15	16	
3	-	263	328	1	138	-	1744	207	10	01
3	-	65	44		41	-	174	17	7	02
947	-	7429	4562		5155	-	4192	14052	1538	03
55	1	405	848	120	162	1	304	188	44	04
80		581	1179	175	226		414	254	63	05
819		3158	762	637	3114		3515	461	1605	06
74	1	801	807	232	204	2	159	83	76	07
249		2668	2573	778	649		492	237	238	08
2653		3939	959	2687	4139		5960	1690	3601	09
45	1	899	529	385	184	8	72	30	74	10
326		6645	3710	2948	1350	57	491	209	545	11
5686		7968	2830	7182	9938	6220	13978	13042	9946	12
50	1	861	208	550	178	1	21	7	50	13
611		10851	2525	7004	2248			84	610	14
10165		14018	5780	13516	17986		18203	23016	17956	15
62	1	1058	170	881	246	-	11	5	49	16
1082		18663	2934	15518	4337	-	192	84	855	17
17510		20823	7875	19854	26482	-	33455	13466	26416	18
121	-	2652	209	2389	484	2	12	8	85	19
3081	-	66253	5118	60195	11854	49	300	190	2102	20
29426	-	29994	14436	29765	35491	28051	48532	23952	41665	21
281	2	3393	195	3618	370	6	2	2	84	22
11340	86	128809	7553	139620	13686		67		3203	23
49516	42774	44431	28144	44623	53787	42328	55917		63498	24
335	-	955	156	1589	70	-	1	1	40	25
22822	-	58414	10444	101336		-			2620	26
85094	-	67166	38137	71058	85773	-			116092	27
80	1	32	32	103	1	-	1	-	4	28
12847		4285	4616			-			457	29
207561		130235	43511	154620		-			201429	30
1106	8	11319	3482	9870	2037	20	2327	531	516	31
52439	532	297233	40696	341470	38771	347	2546	1195	10698	32
58481	73621	30591	6548	39495	27899	19621	5446	7720	34133	33
46	1	67	1577	147	68	-	568	366	17	34
75		118	4639	330	146	-	342	642	20	35
47	1	313	449	70	88	2	637	34	40	36
118		691	2826	235	163	13	245	60		37
29	-	390	247	81	102	1	295	20	35	38
134	-	950	1770	299			131	77	122	39
17	-	311	172	74	82	-	176	10	23	40
84	-	1102	1470		190	-	136	2		41
25	1	477	197	139	122	3	237	20	24	42
240		2527	2200		397	14	243	56	127	43
21	-	382	153	175	84	3	97	9	24	44
223	-	2717	2263	1594	439	23	138	25	157	45
21	-	325	97	150	62	1	67	8	16	46
222	-	2954	1826	1893			99		126	47
20	1	323	79	164	46	-	44	3	16	48
278		3590	1512	2140		-		-	152	49
15	-	323	63	200	47	-	27	4	13	50
208	-	4267	1370	3040		-			146	51
16	-	306	42	209	43	-	27	8	11	52
273	-	4700	1027	3308	527	1			90	53
16	-	306	47	253	57	2	23	2	16	54
	-	5015	1620	4547	754	47			221	55
21	-	337	31	293	51	-	25	8	14	56
	-	6045	1253	5719		-	73	4	180	57
31	1	1002	59	792	161	2	25	7	26	58
676		21774	2349	17562	2706		69		372	59
46	-	1031	45	907	153	-	19	3	26	60
1276	-	25680	1619	23298	3168	-			519	61
209	2	3598	134	3659	556	3	33	11	85	62
7487	86	119965	6770	126111	14688	97	363	66	2134	63
526	↑	1828	90	2557	315	2	27	18	130	64
40390		95138	6182	150008	13373	80	307		6182	65
99235		65309	66872	70969	67559		121285	144554	86058	66

## Schleswig-Holstein

1 [101] Betriebssysteme in den Betriebsbereichen  
nach der Größe der Betriebe und der

Lfd. Nr.	Landwirtschaftlich genutzte Fläche von ... bis unter ... ha	Betriebs- einkommen (T) von ... bis unter ... DM	Merkmal	Betriebsbereich					
				Veredlungsbetriebe		Spezialbetriebe			Dauerkultur
				Veredlungs-		Obstbau- betriebe	Weinbau- betriebe	Hopfenbau- betriebe	Marktfrucht- betriebe
				Futterbau- betriebe	Dauerkultur- betriebe				
17	18	19	20	21	22				
01	UNTER 1		BETRIEBE ANZAHL	116	2	67	-	-	1
02			LF HA	26		47	-	-	
03			BETR.-EINK. DM/BETR.	3996		798	-	-	
04	1 - 2		BETRIEBE ANZAHL	83	2	74	-	-	2
05			LF HA	119	3	100	-	-	3
06			BETR.-EINK. DM/BETR.	2938	4761	1434	-	-	882
07	2 - 5		BETRIEBE ANZAHL	73	1	55	-	-	2
08			LF HA	248		175	-	-	8
09			BETR.-EINK. DM/BETR.	4960		3902	-	-	3490
10	5 - 10		BETRIEBE ANZAHL	34	-	34	-	-	1
11			LF HA	263		252	-	-	
12			BETR.-EINK. DM/BETR.	11178		10735	-	-	
13	10 - 15		BETRIEBE ANZAHL	22	-	10	-	-	-
14			LF HA	272		121	-	-	
15			BETR.-EINK. DM/BETR.	13677		20034	-	-	
16	15 - 20		BETRIEBE ANZAHL	16	-	4	-	-	-
17			LF HA	281		66	-	-	
18			BETR.-EINK. DM/BETR.	27809		25572	-	-	
19	20 - 30		BETRIEBE ANZAHL	19	-	6	-	-	-
20			LF HA	472		141	-	-	
21			BETR.-EINK. DM/BETR.	47993		38200	-	-	
22	30 - 50		BETRIEBE ANZAHL	9	-	2	-	-	-
23			LF HA	-		62	-	-	
24			BETR.-EINK. DM/BETR.	59583		63930	-	-	
25	50 - 100		BETRIEBE ANZAHL	1	-	-	-	-	-
26			LF HA	-		-	-	-	
27			BETR.-EINK. DM/BETR.	-		-	-	-	
28	100 UND MEHR		BETRIEBE ANZAHL	-	-	-	-	-	-
29			LF HA	-		-	-	-	
30			BETR.-EINK. DM/BETR.	-		-	-	-	
31	INSGESAMT		BETRIEBE ANZAHL	373	5	252	-	-	6
32			LF HA	2092	7	963	-	-	18
33			BETR.-EINK. DM/BETR.	10300	3905	5551	-	-	2198
34	UNTER 1000		BETRIEBE ANZAHL	52	-	81	-	-	2
35			LF HA	87		86	-	-	
36	1000 - 2000		BETRIEBE ANZAHL	43	1	56	-	-	1
37			LF HA	-		83	-	-	
38	2000 - 3000		BETRIEBE ANZAHL	58	1	26	-	-	-
39			LF HA	-		51	-	-	
40	3000 - 4000		BETRIEBE ANZAHL	33	1	13	-	-	3
41			LF HA	54		51	-	-	14
42	4000 - 6000		BETRIEBE ANZAHL	56	-	17	-	-	-
43			LF HA	175		62	-	-	
44	6000 - 8000		BETRIEBE ANZAHL	28	2	13	-	-	-
45			LF HA	108	5	73	-	-	
46	8000 - 10000		BETRIEBE ANZAHL	11	-	6	-	-	-
47			LF HA	62		38	-	-	
48	10000 - 12000		BETRIEBE ANZAHL	15	-	7	-	-	-
49			LF HA	92		45	-	-	
50	12000 - 14000		BETRIEBE ANZAHL	8	-	2	-	-	-
51			LF HA	-		-	-	-	
52	14000 - 16000		BETRIEBE ANZAHL	4	-	4	-	-	-
53			LF HA	42		34	-	-	
54	16000 - 18000		BETRIEBE ANZAHL	7	-	7	-	-	-
55			LF HA	89		74	-	-	
56	18000 - 20000		BETRIEBE ANZAHL	5	-	6	-	-	-
57			LF HA	45		61	-	-	
58	20000 - 25000		BETRIEBE ANZAHL	11	-	2	-	-	-
59			LF HA	-		-	-	-	
60	25000 - 30000		BETRIEBE ANZAHL	11	-	4	-	-	-
61			LF HA	-		56	-	-	
62	30000 - 50000		BETRIEBE ANZAHL	16	-	4	-	-	-
63			LF HA	339		85	-	-	
64	50000 U.M.		BETRIEBE ANZAHL	15	-	4	-	-	-
65			LF HA	-		115	-	-	
66			BETR.-EINK. DM/BETR.	81226	-	57864	-	-	

**Landwirtschaft, Gartenbau und Forstwirtschaft**  
**Höhe des Betriebseinkommens (T) 1974**

**Schleswig-Holstein**

Landwirtschaftsbetriebe						Betriebsbereich Gartenbau				Lfd. Nr.
Landw. Gemischtbetriebe						Gemüsebetriebe				
Landwirtschaft mit						Spezialbetriebe			Gemüse-Verbundbetriebe	
Futterbau- betriebe	Veredlungs- betriebe	Marktf Frucht	Futterbau	Veredlung	Dauerkulturen	zusammen	Freiland- gemüse- betriebe	Unterglas- gemüse- betriebe		
23	24	25	26	27	28	29	30	31	32	
-	2	-	1	1	-	727	20	19	7	01
-	1	-	-	-	-	300	13	4	3	02
-	364	-	-	-	-	11294	2465	6294	6382	03
2	2	6	19	10	-	243	26	4	2	04
2	3	8	27	14	-	340	35	5	-	05
596	3322	1106	1959	1633	-	20048	4277	15322	-	06
4	-	20	44	24	1	357	27	2	8	07
15	-	62	80	80	-	1109	85	5	21	08
3842	-	2281	3402	3894	-	35868	15718	42974	47740	09
3	2	27	69	17	-	168	13	2	4	10
25	14	198	489	122	-	1217	95	12	26	11
10713	13967	6079	7025	9169	-	67955	29065	32789	41519	12
2	1	36	77	25	-	57	4	-	-	13
26	-	452	977	314	-	687	-	-	-	14
7099	-	11945	13851	16550	-	105738	59757	-	-	15
-	2	40	85	22	2	41	2	-	1	16
-	-	696	1513	372	-	716	35	-	-	17
-	-	18039	21169	23050	-	143675	34443	-	-	18
2	2	94	193	44	2	37	2	1	-	19
54	52	2406	4786	1102	51	884	49	-	-	20
33643	51102	28258	31400	37521	28270	197793	162112	-	-	21
4	-	229	347	55	2	21	-	2	-	22
155	-	9048	13424	2059	84	851	-	98	-	23
39312	-	47435	49748	58563	57007	442573	-	491048	-	24
-	-	185	225	23	-	15	1	2	-	25
-	-	11957	14520	1412	-	-	-	-	-	26
-	-	80092	83383	88751	-	611227	-	-	-	27
-	-	40	24	1	-	4	-	-	-	28
-	-	7437	3497	-	-	-	-	-	-	29
-	-	259599	198235	-	-	1857698	-	-	-	30
17	11	677	1084	222	7	1670	95	32	22	31
277	113	32264	39365	5741	170	7669	422	291	68	32
16908	19355	59214	46476	38529	29586	49361	17504	76612	30981	33
2	2	6	8	6	1	37	3	5	-	34
2	1	11	12	8	-	11	-	-	-	35
2	-	12	20	6	-	58	12	1	1	36
5	-	32	53	13	-	23	9	-	-	37
-	1	2	10	9	-	71	7	1	2	38
-	-	4	34	26	-	28	-	-	1	39
-	1	11	23	7	-	81	9	3	2	40
-	-	69	83	-	-	65	17	0	-	41
2	-	15	29	9	-	138	11	3	-	42
-	-	109	180	44	-	98	14	2	-	43
2	-	12	32	12	-	110	6	3	1	44
13	-	124	267	105	-	75	-	1	-	45
1	-	7	25	3	-	103	5	1	-	46
-	-	90	263	23	-	89	-	-	-	47
2	-	13	18	8	-	70	5	1	1	48
-	-	154	246	104	-	73	13	-	-	49
-	1	12	27	6	-	69	3	1	2	50
-	-	209	407	85	-	105	7	-	4	51
1	1	13	27	6	-	56	2	-	1	52
-	-	215	481	73	-	99	6	-	-	53
-	1	17	32	5	1	61	3	1	-	54
-	-	334	554	82	-	99	-	-	-	55
-	-	12	21	5	1	40	1	-	-	56
-	-	251	389	85	-	68	-	-	-	57
-	-	30	57	12	-	121	8	4	2	58
-	-	743	1217	222	-	338	44	69	3	59
1	2	44	58	14	2	76	5	-	2	60
-	-	1170	1377	-	51	219	31	-	-	61
2	1	152	290	45	-	211	8	3	4	62
2	1	5392	9438	1215	-	743	74	-	15	63
69	-	319	407	69	2	368	7	5	4	64
-	-	23357	24367	3343	-	5536	-	207	31	65
-	-	96911	81822	78899	-	169302	94484	430004	95223	66

Lfd. Nr.	Landwirtschaftlich genutzte Fläche von ... bis unter ... ha	Betriebs- einkommen (T) von ... bis unter ... DM	Merkmal	Betriebsbereich Gartenbau					
				Zierpflanzenbetriebe			Baumschulen		Gartenbau. Gemischt- betriebe
				Spezialbetriebe		Zierpflanzen- Verbund- betriebe	Baumschul-		
				Freiland- zierpflanzen- betriebe	Topfpflanzen- und Unterglas- schnittblumen- betriebe		Spezialbetriebe	Verbundbetriebe	
			33	34	35	36	37	38	
01	UNTER 1	BETRIEBE	ANZAHL	56	458	22	138	4	3
02		LF	HA	27	160	12	76	2	2
03		BETR.-EINK.	DM/BETR.	4371	14934	8053	5084	3336	6816
04	1 - 2	BETRIEBE	ANZAHL	33	48	13	110	6	1
05		LF	HA	46	64		158	9	
06		BETR.-EINK.	DM/BETR.	12116	48095	15839	14942	19415	
07	2 - 5	BETRIEBE	ANZAHL	26	33	11	241	6	3
08		LF	HA	81	87	39	766	17	8
09		BETR.-EINK.	DM/BETR.	27474	84218	30250	32704	28014	12142
10	5 - 10	BETRIEBE	ANZAHL	3	9	2	129	4	2
11		LF	HA	22	60	13	948	27	14
12		BETR.-EINK.	DM/BETR.	71174	72970	44833	72155	84329	100791
13	10 - 15	BETRIEBE	ANZAHL	3	-	1	49	-	-
14		LF	HA	34	-	-	594	-	-
15		BETR.-EINK.	DM/BETR.	51998	-	-	113961	-	-
16	15 - 20	BETRIEBE	ANZAHL	1	1	-	35	-	1
17		LF	HA	-	-	-	614	-	-
18		BETR.-EINK.	DM/BETR.	-	-	-	155089	-	-
19	20 - 30	BETRIEBE	ANZAHL	1	1	-	32	-	-
20		LF	HA	-	-	-	-	-	-
21		BETR.-EINK.	DM/BETR.	-	-	-	207297	-	-
22	30 - 50	BETRIEBE	ANZAHL	-	2	-	17	-	-
23		LF	HA	-	90	-	664	-	-
24		BETR.-EINK.	DM/BETR.	-	1156168	-	352918	-	-
25	50 - 100	BETRIEBE	ANZAHL	-	1	-	11	-	-
26		LF	HA	-	-	-	764	-	-
27		BETR.-EINK.	DM/BETR.	-	-	-	667938	-	-
28	100 UND MEHR	BETRIEBE	ANZAHL	-	-	-	4	-	-
29		LF	HA	-	-	-	-	-	-
30		BETR.-EINK.	DM/BETR.	-	-	-	1857698	-	-
31	INSGESAMT	BETRIEBE	ANZAHL	123	553	49	766	20	10
32		LF	HA	247	579	94	5872	54	42
33		BETR.-EINK.	DM/BETR.	15266	28949	17416	75664	31762	30305
34	UNTER 1000	BETRIEBE	ANZAHL	8	18	-	2	-	1
35		LF	HA	4	0	-	3	-	-
36	1000 - 2000	BETRIEBE	ANZAHL	6	16	5	17	-	-
37		LF	HA	2	1	3	8	-	-
38	2000 - 3000	BETRIEBE	ANZAHL	15	20	2	22	2	-
39		LF	HA	8	-	-	10	1	-
40	3000 - 4000	BETRIEBE	ANZAHL	13	31	3	19	1	-
41		LF	HA	6	7	3	31	-	-
42	4000 - 6000	BETRIEBE	ANZAHL	9	57	4	50	2	2
43		LF	HA	13	11	7	47	3	2
44	6000 - 8000	BETRIEBE	ANZAHL	9	64	2	24	-	1
45		LF	HA	9	18	2	30	-	-
46	8000 - 10000	BETRIEBE	ANZAHL	8	56	7	26	-	-
47		LF	HA	14	31	6	28	-	-
48	10000 - 12000	BETRIEBE	ANZAHL	4	30	2	26	1	-
49		LF	HA	4	13	2	39	-	-
50	12000 - 14000	BETRIEBE	ANZAHL	14	24	2	22	-	1
51		LF	HA	22	18	3	47	-	-
52	14000 - 16000	BETRIEBE	ANZAHL	4	21	2	24	1	1
53		LF	HA	7	15	5	62	-	-
54	16000 - 18000	BETRIEBE	ANZAHL	4	24	2	24	1	2
55		LF	HA	6	20	1	41	-	11
56	18000 - 20000	BETRIEBE	ANZAHL	3	14	4	16	2	-
57		LF	HA	5	-	11	39	-	-
58	20000 - 25000	BETRIEBE	ANZAHL	5	38	3	59	2	-
59		LF	HA	10	-	-	171	5	-
60	25000 - 30000	BETRIEBE	ANZAHL	4	21	1	40	3	-
61		LF	HA	12	22	-	130	11	-
62	30000 - 50000	BETRIEBE	ANZAHL	9	54	9	122	1	1
63		LF	HA	52	63	39	470	-	-
64	50000 U.M.	BETRIEBE	ANZAHL	8	65	1	273	4	1
65		LF	HA	74	316	-	4718	25	-
66		BETR.-EINK.	DM/BETR.	75919	144860	-	177416	92499	-



**Landwirtschaft, Gartenbau und Forstwirtschaft  
Höhe des Betriebseinkommens (T) 1974**

**Schleswig-Holstein**

Betriebs- bereich Forst- wirtschaft	Kombinationsbetriebe							Komb. Verbund- betriebe	Lfd. Nr.
	zusammen	Landwirtschaft-		Gartenbau-		Forstwirtschaft-			
		Gartenbau	Forstwirtschaft	Landwirtschaft	Forstwirtschaft	Landwirtschaft	Gartenbau		
39	40	41	42	43	44	45	46	47	
1566	156	4	68	7	1	75	1	-	01
112	35	2	16	3		13		-	02
3438	413	1492	299	1998		124		-	03
120	46	3	19	11	-	12	1	-	04
159	65			16	-			-	05
510	4858	2551	329	9711	-	561		-	06
106	62	20	15	16	-	10	1	-	07
321	192	62	45		-			-	08
8637	6537	5509	789	13089	-	4079		-	09
42	43	10	6	22	-	5	-	-	10
276	296	70	39	154	-	32	-	-	11
23040	15036	15588	1409	21779	-	618	-	-	12
16	22	7	3	10	-	2	-	-	13
194	272	95	34	118	-	25	-	-	14
39834	23043	23229	1601	33566	-	1942	-	-	15
5	20	6	1	13	-	-	-	-	16
85	338	100		221	-	-	-	-	17
9358	40577	28679		49118	-	-	-	-	18
12	40	15	1	23	-	1	-	-	19
301	1012				-			-	20
40250	64926	62876		71711	-			-	21
6	36	11	-	23	1	1	-	-	22
231	1440	457	-	901	-	-	-	-	23
44931	107871	82400	-	128672	-	-	-	-	24
3	16	7	8	6	-	-	-	-	25
227	1053	480	186	387	-	-	-	-	26
7780	135643	121465	91540	174236	-	-	-	-	27
2	7	1	3	1	-	2	-	-	28
571	1208		725		-	235	-	-	29
317927	245725		344017		-	47799	-	-	30
1878	448	84	119	132	2	108	3	-	31
2477	5911	1802	1113	2528		428	4	-	32
5018	29083	42414	11435	58951	6788	1597	45953	-	33
1650	194	1	95	1	-	97	-	-	34
904	187				-	81	-	-	35
82	30	7	11	9	-	3	-	-	36
215	95	14	56	10	-	15	-	-	37
21	14	5	6	1	-	2	-	-	38
104	62	12	32		-		-	-	39
13	5	2	1	1	-	1	-	-	40
					-		-	-	41
22	9	4	-	5	-	-	-	-	42
				11	-	-	-	-	43
12	11	4	-	5	2	-	-	-	44
		16	-			-	-	-	45
10	9	3	-	3	-	2	1	-	46
25	80	-	-	13	-	-	-	-	47
4	8	5	-	3	-	-	-	-	48
2	40	29	-	11	-	-	-	-	49
6	7	3	-	4	-	-	-	-	50
90	50	32	-	18	-	-	-	-	51
3	5	3	-	2	-	-	-	-	52
329	36		-		-	-	-	-	53
5	5	2	-	3	-	-	-	-	54
76	48	25	-	23	-	-	-	-	55
1	2	-	-	2	-	-	-	-	56
			-		-	-	-	-	57
6	13	3	-	10	-	-	-	-	58
1	117	-	-	-	-	-	-	-	59
2	7	2	-	4	-	1	-	-	60
		34	-	23	-	-	-	-	61
11	35	10	-	23	-	1	1	-	62
		185	-	338	-	-	-	-	63
30	94	30	6	56	-	1	-	-	64
402	4343	1362	910	1960	-	-	1	-	65
258032	111942	92491	217779	112159	-	-	-	-	66

1 [101] Betriebssysteme in den Betriebsbereichen  
nach der Größe der Betriebe und der

Hamburg

Lfd. Nr.	Landwirtschaftlich genutzte Fläche von ... bis unter ... ha		Merkmal	Betriebe insgesamt	Klassi- fizierbare Betriebe zusammen	Betriebsbereich				
						zusammen	Spezialbetriebe		Futterbau- betriebe	
							intensiv- frucht- betriebe	Extensiv- frucht- betriebe		Marktfrucht Markt
1	2	3	4	5	6					
01	UNTER 1		BETRIEBE ANZAHL	1172	1172	71	1	-	-	
02			LF HA	552	552	34	-	-	-	
03			BETR.-EINK. DM/BETR.	18066	18066	2677	-	-	-	
04	1	2	BETRIEBE ANZAHL	602	602	149	6	5	1	
05			LF HA	795	795	201	7	8		
06			BETR.-EINK. DM/BETR.	25821	25821	1224	468	362		
07	2	5	BETRIEBE ANZAHL	328	328	167	4	2	4	
08			LF HA	1004	1004	534	6	6	14	
09			BETR.-EINK. DM/BETR.	28138	28138	3163	4983	1058	2641	
10	5	10	BETRIEBE ANZAHL	182	182	134	7	5	3	
11			LF HA	1303	1303	964	54	30	27	
12			BETR.-EINK. DM/BETR.	19573	19573	11217	12272	2299	5186	
13	10	15	BETRIEBE ANZAHL	128	128	108	4	5	7	
14			LF HA	1600	1600	1356	46	64	89	
15			BETR.-EINK. DM/BETR.	27657	27657	17409	14245	6257	6776	
16	15	20	BETRIEBE ANZAHL	73	73	68	2	3	5	
17			LF HA	1260	1260	1176	34	54	88	
18			BETR.-EINK. DM/BETR.	27167	27167	22001	28463	6845	12386	
19	20	30	BETRIEBE ANZAHL	112	112	109	2	4	10	
20			LF HA	2707	2707	2642	44	87		
21			BETR.-EINK. DM/BETR.	36437	36437	27980	45030	10851	19840	
22	30	50	BETRIEBE ANZAHL	113	113	106	1	5	8	
23			LF HA	4308	4308	4040	-	-	289	
24			BETR.-EINK. DM/BETR.	55191	55191	36147	-	18610	28071	
25	50	100	BETRIEBE ANZAHL	43	43	43	1	8	4	
26			LF HA	2828	2828	2828	-	-	-	
27			BETR.-EINK. DM/BETR.	56211	56211	56211	-	48728	61811	
28	100 UND MEHR		BETRIEBE ANZAHL	9	9	9	-	3	2	
29			LF HA	1556	1556	1556	-	393	-	
30			BETR.-EINK. DM/BETR.	155889	155889	155889	-	88307	-	
31	INSGESAMT		BETRIEBE ANZAHL	2762	2762	964	28	40	44	
32			LF HA	17912	17912	15329	297	1368	1414	
33			BETR.-EINK. DM/BETR.	25044	25044	17097	15246	21461	22813	
34	UNTER 1000		BETRIEBE ANZAHL	307	307	198	7	7	3	
35			LF HA	562	562	517	11	16	8	
36	1000	2000	BETRIEBE ANZAHL	155	155	79	1	3	1	
37			LF HA	272	272	191	-	19	-	
38	2000	3000	BETRIEBE ANZAHL	144	144	54	-	-	1	
39			LF HA	177	177	147	-	-	-	
40	3000	4000	BETRIEBE ANZAHL	102	102	44	1	2	2	
41			LF HA	253	253	214	-	-	-	
42	4000	6000	BETRIEBE ANZAHL	183	183	49	2	5	3	
43			LF HA	439	439	362	-	82	-	
44	6000	8000	BETRIEBE ANZAHL	128	128	40	-	4	4	
45			LF HA	466	466	366	-	-	42	
46	8000	10000	BETRIEBE ANZAHL	119	119	34	3	1	3	
47			LF HA	378	378	316	21	-	-	
48	10000	12000	BETRIEBE ANZAHL	105	105	27	1	1	3	
49			LF HA	371	371	308	-	-	84	
50	12000	14000	BETRIEBE ANZAHL	129	129	40	1	1	1	
51			LF HA	628	628	523	-	-	-	
52	14000	16000	BETRIEBE ANZAHL	107	107	31	2	2	4	
53			LF HA	661	661	553	16	72	-	
54	16000	18000	BETRIEBE ANZAHL	94	94	25	3	-	3	
55			LF HA	436	436	353	-	-	76	
56	18000	20000	BETRIEBE ANZAHL	92	92	26	-	1	-	
57			LF HA	592	592	503	-	-	-	
58	20000	25000	BETRIEBE ANZAHL	219	219	63	2	1	3	
59			LF HA	1284	1284	1078	23	-	-	
60	25000	30000	BETRIEBE ANZAHL	159	159	44	-	-	-	
61			LF HA	1085	1085	902	-	-	-	
62	30000	50000	BETRIEBE ANZAHL	421	421	155	3	6	8	
63			LF HA	5581	5581	5088	62	-	-	
64	50000 U.M.		BETRIEBE ANZAHL	298	298	55	2	6	5	
65			LF HA	4724	4724	3908	-	648	-	
66			BETR.-EINK. DM/BETR.	107058	107058	82355	-	76455	83038	

**Landwirtschaft, Gartenbau und Forstwirtschaft  
Höhe des Betriebseinkommens (T) 1974**

**Hamburg**

Landwirtschaft										Lfd. Nr.	
betriebe		Futterbaubetriebe					Veredlungsbetriebe				
frucht-	Veredlungs- betriebe	Dauerkultur- betriebe	Spezialbetriebe		Marktfrucht- betriebe	Futterbau- Veredlungs- betriebe	Dauerkultur- betriebe	Spezialbetriebe			Veredlungs- Marktfrucht- betriebe
			Milchvieh- betriebe	Rindermast- betriebe				Schweine- betriebe	Geflügel- betriebe		
7	8	9	10	11	12	13	14	15	16		
-	-	1	3	-	3	-	15	6	-	01	
-	-	-	-	-	1	-	3	1	-	02	
-	-	-	2337	-	2150	-	5950	2970	-	03	
1	-	4	65	1	3	-	2	3	1	04	
-	-	-	87	-	-	-	2	4	-	05	
-	-	1536	165	-	221	-	606	58	-	06	
1	-	6	72	6	4	1	4	3	2	07	
-	-	17	224	-	13	-	11	8	6	08	
-	-	2479	721	1260	4416	-	3974	5370	736	09	
1	1	7	28	3	1	2	1	-	1	10	
-	-	50	186	23	-	13	-	-	-	11	
-	-	6074	1079	6055	-	8029	-	-	-	12	
1	-	11	14	10	-	1	-	1	-	13	
-	-	142	172	126	-	-	-	-	-	14	
-	-	8819	5395	10740	-	-	-	-	-	15	
-	-	3	8	13	1	1	-	1	-	16	
-	-	-	137	233	-	-	-	-	-	17	
-	-	15463	6030	14728	-	-	-	-	-	18	
1	-	19	6	32	2	3	1	1	1	19	
-	-	476	137	51	73	-	-	-	-	20	
-	-	23389	24967	22138	38807	28495	-	-	-	21	
5	-	17	7	49	-	3	-	-	-	22	
-	-	-	250	1894	-	108	-	-	-	23	
30390	-	37325	39793	35197	-	63420	-	-	-	24	
-	-	6	3	13	1	-	-	-	-	25	
-	-	361	267	-	-	-	-	-	-	26	
-	-	66178	33405	53886	-	-	-	-	-	27	
-	-	-	-	2	-	-	-	-	-	28	
-	-	-	-	427	-	-	-	-	-	29	
-	-	-	-	218909	-	-	-	-	-	30	
10	1	74	206	129	15	11	23	15	6	31	
221	-	1794	1460	4265	190	229	47	66	293	32	
18058	-	22777	3651	30202	13908	29763	5261	8025	67144	33	
2	-	-	147	5	5	-	6	6	2	34	
-	-	-	424	17	-	-	-	7	-	35	
-	-	7	13	2	2	-	6	-	-	36	
-	-	17	80	17	-	-	5	-	-	37	
-	-	2	9	2	-	-	2	3	-	38	
-	-	4	-	9	-	-	-	3	-	39	
1	-	5	8	-	1	1	-	-	1	40	
-	-	26	-	-	-	-	-	-	-	41	
-	-	3	6	2	2	-	2	1	-	42	
-	-	30	77	-	-	-	26	-	-	43	
1	-	2	5	3	-	1	1	1	-	44	
-	-	23	77	54	-	-	-	-	-	45	
-	-	5	2	2	1	1	1	-	-	46	
-	-	53	-	35	-	-	-	-	-	47	
-	1	3	1	3	-	-	2	-	-	48	
-	-	35	-	-	-	-	7	-	-	49	
-	-	3	4	10	1	1	1	1	1	50	
-	-	48	71	-	-	-	-	-	-	51	
1	-	4	2	6	-	-	-	1	-	52	
-	-	80	54	111	-	-	-	-	-	53	
-	-	2	-	4	-	-	1	-	-	54	
-	-	-	-	-	-	-	-	-	-	55	
-	-	2	-	9	-	1	-	-	-	56	
-	-	51	-	253	-	-	-	-	-	57	
1	-	7	-	12	-	1	-	-	-	58	
-	-	206	-	282	-	-	-	-	-	59	
2	-	7	-	9	-	1	1	-	-	60	
-	-	-	-	285	-	-	-	-	-	61	
2	-	17	6	49	2	3	-	2	1	62	
78	-	690	385	1939	-	99	-	-	-	63	
-	-	5	3	11	1	1	-	-	1	64	
-	-	85	85	934	-	-	-	-	-	65	
-	-	74844	86032	88868	-	-	-	-	-	66	

Lfd. Nr.	Landwirtschaftlich genutzte Fläche von ... bis unter ... ha	Betriebs-einkommen (T) von ... bis unter ... DM	Merkmal	Betriebsbereich					
				Veredlungsbetriebe		Spezialbetriebe			Dauerkultur
				Futterbau-betriebe	Dauerkultur-betriebe	Obstbau-betriebe	Weinbau-betriebe	Hopfenbau-betriebe	Marktfrucht-betriebe
01	UNTER 1	BETRIEBE	ANZAHL	2	1	37	-	-	-
02		LF	HA	1		26	-	-	-
03		BETR.-EINK.	DM/BETR.	5372		1313	-	-	-
04	1 - 2	BETRIEBE	ANZAHL	-	-	57	-	-	-
05		LF	HA	-	-	77	-	-	-
06		BETR.-EINK.	DM/BETR.	-	-	2702	-	-	-
07	2 - 5	BETRIEBE	ANZAHL	2	1	45	-	-	-
08		LF	HA	7		141	-	-	-
09		BETR.-EINK.	DM/BETR.	3384		6745	-	-	-
10	5 - 10	BETRIEBE	ANZAHL	2	-	63	-	-	3
11		LF	HA	15	-	463	-	-	23
12		BETR.-EINK.	DM/BETR.	6322	-	17482	-	-	8445
13	10 - 15	BETRIEBE	ANZAHL	-	-	36	-	-	-
14		LF	HA	-	-	456	-	-	-
15		BETR.-EINK.	DM/BETR.	-	-	28987	-	-	-
16	15 - 20	BETRIEBE	ANZAHL	-	-	20	-	-	-
17		LF	HA	-	-	333	-	-	-
18		BETR.-EINK.	DM/BETR.	-	-	39066	-	-	-
19	20 - 30	BETRIEBE	ANZAHL	1	-	14	-	-	-
20		LF	HA	-	-	-	-	-	-
21		BETR.-EINK.	DM/BETR.	-	-	55854	-	-	-
22	30 - 50	BETRIEBE	ANZAHL	1	-	1	-	-	-
23		LF	HA	-	-	-	-	-	-
24		BETR.-EINK.	DM/BETR.	-	-	-	-	-	-
25	50 - 100	BETRIEBE	ANZAHL	-	-	-	-	-	-
26		LF	HA	-	-	-	-	-	-
27		BETR.-EINK.	DM/BETR.	-	-	-	-	-	-
28	100 UND MEHR	BETRIEBE	ANZAHL	-	-	-	-	-	-
29		LF	HA	-	-	-	-	-	-
30		BETR.-EINK.	DM/BETR.	-	-	-	-	-	-
31	INSGESAMT	BETRIEBE	ANZAHL	8	2	273	-	-	3
32		LF	HA	84	3	1854	-	-	23
33		BETR.-EINK.	DM/BETR.	11998	4368	15628	-	-	8445
34	UNTER 1000	BETRIEBE	ANZAHL	-	-	6	-	-	-
35		LF	HA	-	-	-	-	-	-
36	1000 - 2000	BETRIEBE	ANZAHL	-	1	38	-	-	-
37		LF	HA	-	-	-	-	-	-
38	2000 - 3000	BETRIEBE	ANZAHL	1	-	33	-	-	-
39		LF	HA	-	-	-	-	-	-
40	3000 - 4000	BETRIEBE	ANZAHL	2	-	19	-	-	1
41		LF	HA	-	-	-	-	-	-
42	4000 - 6000	BETRIEBE	ANZAHL	1	-	22	-	-	-
43		LF	HA	-	-	61	-	-	-
44	6000 - 8000	BETRIEBE	ANZAHL	1	1	10	-	-	1
45		LF	HA	-	-	38	-	-	-
46	8000 - 10000	BETRIEBE	ANZAHL	1	-	10	-	-	-
47		LF	HA	-	-	45	-	-	-
48	10000 - 12000	BETRIEBE	ANZAHL	1	-	9	-	-	-
49		LF	HA	-	-	45	-	-	-
50	12000 - 14000	BETRIEBE	ANZAHL	-	-	12	-	-	-
51		LF	HA	-	-	69	-	-	-
52	14000 - 16000	BETRIEBE	ANZAHL	-	-	6	-	-	1
53		LF	HA	-	-	-	-	-	-
54	16000 - 18000	BETRIEBE	ANZAHL	-	-	9	-	-	-
55		LF	HA	-	-	67	-	-	-
56	18000 - 20000	BETRIEBE	ANZAHL	-	-	8	-	-	-
57		LF	HA	-	-	81	-	-	-
58	20000 - 25000	BETRIEBE	ANZAHL	-	-	25	-	-	-
59		LF	HA	-	-	234	-	-	-
60	25000 - 30000	BETRIEBE	ANZAHL	-	-	17	-	-	-
61		LF	HA	-	-	202	-	-	-
62	30000 - 50000	BETRIEBE	ANZAHL	-	-	39	-	-	-
63		LF	HA	-	-	617	-	-	-
64	50000 U.M.	BETRIEBE	ANZAHL	1	-	10	-	-	-
65		LF	HA	-	-	243	-	-	-
66		BETR.-EINK.	DM/BETR.	-	-	64638	-	-	-

**Landwirtschaft, Gartenbau und Forstwirtschaft**  
**Höhe des Betriebseinkommens (T) 1974**

Hamburg

Landwirtschaftsbetriebe						Betriebsbereich Gartenbau				Lfd. Nr.
Landw. Gemischtbetriebe						Gemüsebetriebe				
Landwirtschaft mit						Spezialbetriebe			Gemüse-Verbundbetriebe	
Futterbaubetriebe	Veredlungsbetriebe	Marktf Frucht	Futterbau	Veredlung	Dauerkulturen	zusammen	Freiland-gemüsebetriebe	Unterglas-gemüsebetriebe		
23	24	25	26	27	28	29	30	31	32	
1	1	-	-	-	-	980	139	77	46	01
-	-	-	-	-	-	509	-	49	29	02
-	-	-	-	-	-	20409	4361	12694	11209	03
-	-	-	-	-	-	441	116	101	26	04
-	-	-	-	-	-	576	160	134	-	05
-	-	-	-	-	-	34692	13999	24309	24466	06
5	1	2	1	-	1	144	62	25	5	07
19	-	6	-	-	-	413	-	65	13	08
5697	-	1136	-	-	-	59486	27455	52794	33571	09
2	2	2	-	-	-	31	16	4	1	10
-	16	15	-	-	-	213	111	26	-	11
18851	25791	7134	-	-	-	58245	41962	53167	-	12
9	3	2	4	-	-	13	7	-	-	13
108	39	28	50	-	-	-	82	-	-	14
20356	36776	11889	11247	-	-	115548	69345	-	-	15
6	1	1	1	-	2	4	3	-	-	16
104	-	-	-	-	38	68	-	-	-	17
22112	-	-	-	-	25995	118099	64218	-	-	18
7	-	3	2	-	-	2	-	-	-	19
162	-	-	51	-	-	-	-	-	-	20
35719	-	21321	29989	-	-	515021	-	-	-	21
-	-	2	5	1	1	3	-	-	-	22
-	-	80	194	-	-	118	-	-	-	23
-	-	30585	43810	-	-	743467	-	-	-	24
-	-	4	3	-	-	-	-	-	-	25
-	-	241	-	-	-	-	-	-	-	26
-	-	49360	78207	-	-	-	-	-	-	27
-	-	1	-	-	-	-	-	-	-	28
-	-	-	-	-	-	-	-	-	-	29
-	-	-	-	-	-	-	-	-	-	30
30	8	17	16	1	4	1618	343	207	78	31
412	76	611	501	-	77	2098	660	274	81	32
21123	24543	30747	36490	-	23608	31463	15399	23986	17459	33
1	-	1	-	-	-	6	-	-	1	34
-	-	-	-	-	-	1	-	-	-	35
2	2	1	-	-	-	54	23	-	1	36
3	-	-	-	-	-	19	9	-	-	37
1	-	-	-	-	-	85	32	5	3	38
-	-	-	-	-	-	27	-	-	-	39
-	-	-	-	-	-	49	22	2	1	40
-	-	-	-	-	-	20	-	-	-	41
-	-	-	-	-	-	128	36	7	12	42
-	-	-	-	-	-	63	-	-	-	43
-	-	3	1	-	1	84	19	8	9	44
-	-	-	-	-	-	46	18	-	-	45
2	-	1	1	-	-	85	26	10	6	46
22	-	-	-	-	-	62	-	6	-	47
1	-	-	1	-	-	77	23	9	4	48
-	-	-	-	-	-	-	26	6	-	49
-	-	1	2	-	-	84	28	11	4	50
1	-	-	1	-	-	71	20	10	4	51
-	-	-	-	-	-	72	30	10	4	52
-	-	-	-	-	-	-	-	-	4	53
1	-	2	-	-	-	66	15	18	1	54
-	-	-	-	-	-	68	27	18	-	55
5	-	-	-	-	-	65	11	19	3	56
63	-	-	-	-	-	-	20	24	-	57
6	1	1	2	-	1	154	31	38	9	58
81	-	-	-	-	-	193	72	52	-	59
4	2	1	-	-	-	111	13	28	6	60
75	20	-	-	-	-	158	-	-	9	61
6	3	2	4	-	2	262	29	35	13	62
134	47	104	146	-	55	446	152	66	29	63
-	-	4	4	1	-	237	15	7	1	64
-	-	330	-	-	-	705	144	33	-	65
-	-	79207	74544	-	-	110943	68958	106832	-	66

Lfd. Nr.	Landwirtschaftlich genutzte Fläche von ... bis unter ... ha	Betriebs- einkommen (T) von ... bis unter ... DM	Merkmal	Betriebsbereich Gartenbau					Gartenbaul. Gemischt- betriebe
				Zierpflanzenbetriebe			Baumschulen		
				Spezialbetriebe		Zierpflanzen- Verbund- betriebe	Baumschul- betriebe		
				Freiland- zierpflanzen- betriebe	Topfpflanzen- und Unterglas- schnittblumen- betriebe		Spezialbetriebe	Verbundbetriebe	
33	34	35	36	37	38				
01	UNTER 1	BETRIEBE	ANZAHL	132	461	119	5	-	1
02		LF	HA	65	225	61	3	-	
03		BETR.-EINK.	DM/BETR.	8129	34182	8467	9066	-	
04	1 - 2	BETRIEBE	ANZAHL	31	111	52	3	-	1
05		LF	HA		141	65		-	
06		BETR.-EINK.	DM/BETR.	25155	75164	26843	18760	-	
07	2 - 5	BETRIEBE	ANZAHL	9	25	9	8	1	-
08		LF	HA		72	24	26		-
09		BETR.-EINK.	DM/BETR.	67465	146014	68266	48910	-	
10	5 - 10	BETRIEBE	ANZAHL	1	3	2	4	-	-
11		LF	HA		18	10	34	-	-
12		BETR.-EINK.	DM/BETR.		41617	23561	149245	-	-
13	10 - 15	BETRIEBE	ANZAHL	-	1	2	2	1	-
14		LF	HA						-
15		BETR.-EINK.	DM/BETR.			37157	262614		-
16	15 - 20	BETRIEBE	ANZAHL	-	-	-	1	-	-
17		LF	HA						-
18		BETR.-EINK.	DM/BETR.						-
19	20 - 30	BETRIEBE	ANZAHL	-	1	-	1	-	-
20		LF	HA						-
21		BETR.-EINK.	DM/BETR.						-
22	30 - 50	BETRIEBE	ANZAHL	-	-	1	2	-	-
23		LF	HA						-
24		BETR.-EINK.	DM/BETR.						-
25	50 - 100	BETRIEBE	ANZAHL	-	-	-	-	-	-
26		LF	HA						-
27		BETR.-EINK.	DM/BETR.						-
28	100 UND MEHR	BETRIEBE	ANZAHL	-	-	-	-	-	-
29		LF	HA						-
30		BETR.-EINK.	DM/BETR.						-
31	INSGESAMT	BETRIEBE	ANZAHL	173	602	185	26	2	2
32		LF	HA	139	490	218	219	14	2
33		BETR.-EINK.	DM/BETR.	14858	47601	19017	156992	222683	13214
34	UNTER 1000	BETRIEBE	ANZAHL	2	3	-	-	-	-
35		LF	HA		0				-
36	1000 - 2000	BETRIEBE	ANZAHL	5	6	18	1	-	-
37		LF	HA		1	4			-
38	2000 - 3000	BETRIEBE	ANZAHL	14	8	23	-	-	-
39		LF	HA	3	1	8			-
40	3000 - 4000	BETRIEBE	ANZAHL	8	9	7	-	-	-
41		LF	HA	2	1	3			-
42	4000 - 6000	BETRIEBE	ANZAHL	34	24	14	1	-	-
43		LF	HA	14	8	8			-
44	6000 - 8000	BETRIEBE	ANZAHL	17	20	10	1	-	-
45		LF	HA	9	3				-
46	8000 - 10000	BETRIEBE	ANZAHL	10	20	11	1	-	1
47		LF	HA	5	8	8			-
48	10000 - 12000	BETRIEBE	ANZAHL	16	16	8	1	-	-
49		LF	HA		6				-
50	12000 - 14000	BETRIEBE	ANZAHL	8	19	13	1	-	-
51		LF	HA		7	11			-
52	14000 - 16000	BETRIEBE	ANZAHL	9	17	11	-	-	-
53		LF	HA	7	6	14			-
54	16000 - 18000	BETRIEBE	ANZAHL	9	15	6	1	-	1
55		LF	HA		6	6			-
56	18000 - 20000	BETRIEBE	ANZAHL	7	15	9	1	-	-
57		LF	HA		7	15			-
58	20000 - 25000	BETRIEBE	ANZAHL	12	47	16	1	-	-
59		LF	HA	13	28	16			-
60	25000 - 30000	BETRIEBE	ANZAHL	6	46	12	-	-	-
61		LF	HA	8	29	27			-
62	30000 - 50000	BETRIEBE	ANZAHL	9	153	19	4	-	-
63		LF	HA	15	136	40	10	-	-
64	50000 U.M.	BETRIEBE	ANZAHL	7	184	8	13	2	-
65		LF	HA		242	46	199		-
66		BETR.-EINK.	DM/BETR.	93974	100269	132338	293670		-

**Landwirtschaft, Gartenbau und Forstwirtschaft  
Höhe des Betriebseinkommens (T) 1974**

**Hamburg**

Betriebsbereich Forstwirtschaft	Kombinationsbetriebe							Komb. Verbundbetriebe	Lfd. Nr.
	zusammen	Landwirtschaft-		Gartenbau-		Forstwirtschaft-			
		Gartenbau	Forstwirtschaft	Landwirtschaft	Forstwirtschaft	Landwirtschaft	Gartenbau		
39	40	41	42	43	44	45	46	47	
112	9	2	3	4	-	-	-	- 01	
3	5							- 02	
8541	2926			3835				- 03	
5	7	1	-	6	-	-	-	- 04	
8	10							- 05	
3154	6705			7209				- 06	
4	13	7	1	4	-	1	-	- 07	
14	44	29						- 08	
1022	10072	12516		9285				- 09	
5	12	6	1	4	-	1	-	- 10	
34	92	42		31				- 11	
3596	19641	16314		32827				- 12	
1	6	-	-	5	-	1	-	- 13	
	26129	-	-	30668	-		-	- 14	
-	1	-	-	1	-	-	-	- 15	
-								- 16	
-								- 17	
-								- 18	
1	-	-	-	-	-	-	-	- 19	
								- 20	
								- 21	
1	3	3	-	-	-	-	-	- 22	
		103	-	-	-	-	-	- 23	
	56162	56162	-	-	-	-	-	- 24	
-	-	-	-	-	-	-	-	- 25	
-	-	-	-	-	-	-	-	- 26	
-	-	-	-	-	-	-	-	- 27	
-	-	-	-	-	-	-	-	- 28	
-	-	-	-	-	-	-	-	- 29	
-	-	-	-	-	-	-	-	- 30	
129	51	19	5	24	-	3	-	- 31	
142	342	177	13	131	-	22	-	- 32	
7773	15292	19272	887	16464	-	4722	-	- 33	
99	4	-	3	1	-	-	-	- 34	
32	12	-						- 35	
18	4	1	2	1	-	-	-	- 36	
53	9							- 37	
2	3	1	-	2	-	-	-	- 38	
-	4							- 39	
2	7	2	-	4	-	1	-	- 40	
-	20			6	-		-	- 41	
1	5	1	-	2	-	2	-	- 42	
								- 43	
2	2	1	-	1	-	-	-	- 44	
47	8							- 45	
-	-	-	-	-	-	-	-	- 46	
-	-	-	-	-	-	-	-	- 47	
-	1	1	-	-	-	-	-	- 48	
-								- 49	
1	4	3	-	1	-	-	-	- 50	
								- 51	
1	4	2	-	2	-	-	-	- 52	
				19	-	-	-	- 53	
-	3	2	-	1	-	-	-	- 54	
-	1	-	-	1	-	-	-	- 55	
-								- 56	
-								- 57	
-	2	-	-	2	-	-	-	- 58	
-	13	-	-	13	-	-	-	- 59	
1	3	2	-	1	-	-	-	- 60	
-								- 61	
-	4	-	-	4	-	-	-	- 62	
-	46	-	-	46	-	-	-	- 63	
2	4	3	-	1	-	-	-	- 64	
-	111							- 65	
	54931	56162	-					- 66	

## Niedersachsen

1 [101] Betriebssysteme in den Betriebsbereichen  
nach der Größe der Betriebe und der

Lfd. Nr.	Landwirtschaftlich genutzte Fläche von ... bis unter ... ha	Betriebs- einkommen (T) von ... bis unter ... DM	Merkmal	Betriebe insgesamt	Klassi- fizierbare Betriebe zusammen	zusammen	Betriebsbereich			
							Spezialbetriebe		Futterbau- betriebe	Marktfucht Markt
							Intensiv- frucht- betriebe	Extensiv- frucht- betriebe		
1	2	3	4	5	6					
01	UNTER 1	BETRIEBE	ANZAHL	18445	18445	7170	541	15	16	
02		LF	HA	4289	4289	2645	322	11	9	
03		BETR.-EINK.	DM/BETR.	6870	6870	8097	981	283	733	
04	1 - 2	BETRIEBE	ANZAHL	17803	17803	16487	1273	2575	576	
05		LF	HA	24864	24864	23070	1720	3554	828	
06		BETR.-EINK.	DM/BETR.	2259	2259	1371	732	500	653	
07	2 - 5	BETRIEBE	ANZAHL	23262	23262	22203	708	2231	977	
08		LF	HA	75679	75679	72395	2107	7000	3212	
09		BETR.-EINK.	DM/BETR.	3874	3874	3068	1981	1286	1999	
10	5 - 10	BETRIEBE	ANZAHL	18984	18984	18545	239	1196	892	
11		LF	HA	137977	137977	134957	1698	8525	6516	
12		BETR.-EINK.	DM/BETR.	8195	8195	7418	6905	3949	5703	
13	10 - 15	BETRIEBE	ANZAHL	15223	15223	15059	184	788	833	
14		LF	HA	188865	188865	184865	2293	9694	10460	
15		BETR.-EINK.	DM/BETR.	14233	14233	13763	15146	8828	13160	
16	15 - 20	BETRIEBE	ANZAHL	14136	14136	14060	146	553	896	
17		LF	HA	246429	246429	245115	2521	9568	15656	
18		BETR.-EINK.	DM/BETR.	20408	20408	20078	21705	14469	19539	
19	20 - 30	BETRIEBE	ANZAHL	21874	21874	21791	248	950	1834	
20		LF	HA	538108	538108	536089	6086	23601	45566	
21		BETR.-EINK.	DM/BETR.	28824	28824	28511	32512	23046	29917	
22	30 - 50	BETRIEBE	ANZAHL	21337	21337	21268	360	1374	2454	
23		LF	HA	811484	811484	808719	14046	53590	94973	
24		BETR.-EINK.	DM/BETR.	42929	42929	42617	52363	40008	46063	
25	50 - 100	BETRIEBE	ANZAHL	8721	8721	8664	380	1328	1558	
26		LF	HA	561756	561756	557900	26147	91331	102751	
27		BETR.-EINK.	DM/BETR.	71707	71707	71034	95353	73709	74869	
28	100 UND MEHR	BETRIEBE	ANZAHL	1278	1278	1252	152	483	279	
29		LF	HA	201981	201981	197358	25589	81337	42207	
30		BETR.-EINK.	DM/BETR.	195162	195162	190536	271589	189518	191285	
31	INSGESAMT	BETRIEBE	ANZAHL	161063	161063	146499	4231	11493	10315	
32		LF	HA	2791432	2791432	2765113	82548	288212	322180	
33		BETR.-EINK.	DM/BETR.	20731	20731	21553	27157	25244	36240	
34	UNTER 1000	BETRIEBE	ANZAHL	23789	23789	15415	1609	3516	665	
35		LF	HA	30480	30480	27260	2518	6728	1197	
36	1000 - 2000	BETRIEBE	ANZAHL	13127	13127	11858	604	1268	554	
37		LF	HA	28628	28628	27254	1029	4865	1749	
38	2000 - 3000	BETRIEBE	ANZAHL	9403	9403	8778	214	541	353	
39		LF	HA	27614	27614	26792	554	3203	1539	
40	3000 - 4000	BETRIEBE	ANZAHL	6937	6937	6508	81	333	260	
41		LF	HA	26890	26890	26348	319	2552	1561	
42	4000 - 6000	BETRIEBE	ANZAHL	9989	9989	9427	109	442	389	
43		LF	HA	53271	53271	52574	584	4432	3085	
44	6000 - 8000	BETRIEBE	ANZAHL	7265	7265	6851	70	343	258	
45		LF	HA	52929	52929	52217	515	4275	2661	
46	8000 - 10000	BETRIEBE	ANZAHL	6190	6190	5850	74	274	240	
47		LF	HA	56846	56846	56321	766	3747	2867	
48	10000 - 12000	BETRIEBE	ANZAHL	5631	5631	5367	63	256	233	
49		LF	HA	62203	62203	61708	671	4241	3246	
50	12000 - 14000	BETRIEBE	ANZAHL	5002	5002	4813	66	210	273	
51		LF	HA	64007	64007	63641	825	3693	4139	
52	14000 - 16000	BETRIEBE	ANZAHL	4957	4957	4795	36	208	274	
53		LF	HA	73100	73100	72654	513	4097	4542	
54	16000 - 18000	BETRIEBE	ANZAHL	4709	4709	4542	45	170	234	
55		LF	HA	76394	76394	75887	724	3853	4282	
56	18000 - 20000	BETRIEBE	ANZAHL	4624	4624	4481	46	167	237	
57		LF	HA	82446	82446	82215	815	3867	4775	
58	20000 - 25000	BETRIEBE	ANZAHL	10840	10840	10569	99	349	643	
59		LF	HA	223229	223229	221848	1850	9048	13788	
60	25000 - 30000	BETRIEBE	ANZAHL	9599	9599	9381	81	330	716	
61		LF	HA	236026	236026	235270	1849	9975	18133	
62	30000 - 50000	BETRIEBE	ANZAHL	23953	23953	23515	304	1132	2465	
63		LF	HA	789295	789295	787312	9655	43446	84771	
64	50000 U.M.	BETRIEBE	ANZAHL	15048	15048	14349	730	1954	2521	
65		LF	HA	908076	908076	895813	59360	176190	169846	
66		BETR.-EINK.	DM/BETR.	87074	87074	82710	124246	102663	85095	



**Landwirtschaft, Gartenbau und Forstwirtschaft**  
**Höhe des Betriebseinkommens (T) 1974**

**Niedersachsen**

Landwirtschaft										Lfd. Nr.
betriebe		Futterbaubetriebe					Veredlungsbetriebe			
frucht-		Spezialbetriebe		Marktfrucht- betriebe	Futterbau-		Spezialbetriebe		Veredlung- Marktfrucht- betriebe	
		Milchvieh- betriebe	Rindermast- betriebe		Veredlungs- betriebe	Dauerkultur- betriebe	Schweine- betriebe	Geflügel- betriebe		
Veredlungs- betriebe	Dauerkultur- betriebe	9	10	11	12	13	14	15	16	
81	10	834	361	27	591	4	2986	551	200	01
56	7	344	83	19	285	3	743	69	134	02
675	1091	4462	8446	1921	4315	2745	4505	58077	1188	03
1709	46	2337	1699	1175	722	13	929	403	1319	04
2368	64	3416	2325	1716	994	18	1246	550	1850	05
757	1007	1876	603	1129	2540	2048	3844	2665	1447	06
1745	29	4537	1451	3231	1446	29	575	192	1568	07
5526		14723	4455	10989	4877		1813	575	5062	08
2101	2884	3099	1258	2987	4306	3473	7507	11859	3524	09
1002	11	3547	636	3872	1799	27	234	78	843	10
7016	81	25729	4444	28567	13371	200	1628	551	5989	11
5553	9315	6854	3389	6961	8992	7951	14492	22565	8650	12
552	7	2693	240	3760	1751	26	96	33	426	13
6744	88	33364	2898	46911	21762	317	1185	419	5167	14
10918	17046	11994	11919	12600	15657	14087	32163	42225	16605	15
370	2	2360	149	3837	1618	22	73	26	367	16
6444		40954	2575	67099			1273	446	6054	17
18358		17422	11877	18319	22018	22675	40774	52763	26577	18
576	7	3857	201	6078	1975	26	69	29	450	19
14260	173	95105	4881	149730	47781	654		705	11121	20
28896	23769	25362	16998	26311	30412	29919	55053	177069	39746	21
825	4	4051	197	5456	1057	31	38	20	412	22
32282	148	153748	7652	206160	38516	1145	1414		15673	23
47061	60590	39135	28844	39037	42851	41404	109247	114213	61344	24
551	8	803	120	1838	126	9	12	5	143	25
36034	615	48828	8203	114776	7290	586	699	299	8677	26
77511	85980	60525	42263	62978	64515	75269	240395	294787	98534	27
73	4	24	21	104	1	3		1	14	28
11285	950	3078	3705	13767		336			1963	29
191110	331646	126934	54432	126512		83270			200572	30
7484	128	25043	5075	29378	11086	190	5013	1338	5722	31
122014	2243	419289	41222	639735	163152	3738	11803	4465	61690	32
18109	21956	17086	5517	22379	18360	22141	8416	36849	15959	33
1644	42	715	2975	858	283	8	1104	700	504	34
2521	66	1165	7141	1585	494	15	886	1101	675	35
1079	24	2408	641	1028	326	8	1268	66	1054	36
2611	41	5126	3208	2662	609	18	841	70	1752	37
599	14	2182	271	1286	647	12	716	40	636	38
2226	40	6025	1836	4312	1361	37	598	45	1629	39
417	1	1539	171	1021	561	8	405	28	438	40
2133		5755	1578	4548	1469		409	41	1459	41
498	9	2120	208	1793	956	11	451	43	557	42
3296	38	11355	2534	10799	3977	60	679	48	2542	43
291	5	1483	120	1491	693	11	216	33	325	44
2629		11048	1990	12321	3991	54	445	119	1950	45
234	4	1257	88	1427	585	17	139	34	219	46
2560	61	12383	1330	14707	4573	184	346	97	1674	47
185	3	1110	63	1383	552	9	104	21	186	48
2337	28	13176	1351	16774	5326	97	361	19	1759	49
155	2	941	38	1297	530	5	57	20	130	50
2269	24	13178	1019	18154	5778	51	217	51	1356	51
118	1	953	43	1366	526	6	49	16	95	52
1908		15238	1147	21815	6704	78	275	61	1163	53
121	2	906	26	1328	535	6	41	6	86	54
2248		15943	803	23424	7627	91	205	41	1117	55
93	-	825	30	1351	482	6	41	18	95	56
1890	-	16357	916	26087	7571		233	54	1379	57
219	3	1899	66	2991	1273	17	65	30	190	58
4877	66	43936	2044	67171	23217	333	422	158	3011	59
197	4	1670	55	2631	969	16	51	18	163	60
5226	88	45612	1482	70567	21443		373	71	3176	61
734	1	3864	156	5843	1782	28	139	81	511	62
25181		139983	6609	207952	52180	854	1784	562	12915	63
900	16	1171	124	2284	386	22	167	184	533	64
58102	1695	63008	6234	136858	16832	1330	3730	1927	24133	65
83035	142751	64155	84213	67853	61030	67622	116000	231728	79406	66

1 [101] Betriebssysteme in den Betriebsbereichen  
nach der Größe der Betriebe und der

Niedersachsen

Lfd. Nr.	Landwirtschaftlich genutzte Fläche von ... bis unter ... ha	Betriebs- einkommen (T) von ... bis unter ... DM	Merkmal	Betriebsbereich					
				Veredlungsbetriebe		Spezialbetriebe			Dauerkultur
				Veredlungs-		Obstbau- betriebe	Weinbau- betriebe	Hopfenbau- betriebe	Marktfrucht- betriebe
				Futterbau- betriebe	Dauerkultur- betriebe				
17	18	19	20	21	22				
01	UNTER 1	BETRIEBE	ANZAHL	365	16	396	-	-	9
02		LF	HA	161	6	271	-	-	7
03		BETR.-EINK.	DM/BETR.	4124	1474	1312	-	-	1344
04	1 - 2	BETRIEBE	ANZAHL	278	6	391	-	-	44
05		LF	HA	365	7	547	-	-	62
06		BETR.-EINK.	DM/BETR.	2993	3897	2562	-	-	1951
07	2 - 5	BETRIEBE	ANZAHL	317	6	354	-	-	30
08		LF	HA	1012	18	1134	-	-	100
09		BETR.-EINK.	DM/BETR.	5421	8423	6963	-	-	4707
10	5 - 10	BETRIEBE	ANZAHL	247	3	289	-	-	18
11		LF	HA	1809	22	2107	-	-	122
12		BETR.-EINK.	DM/BETR.	14615	25527	18330	-	-	11799
13	10 - 15	BETRIEBE	ANZAHL	181	2	172	-	-	6
14		LF	HA	2182	22	2100	-	-	74
15		BETR.-EINK.	DM/BETR.	23497	30944	30594	-	-	16813
16	15 - 20	BETRIEBE	ANZAHL	148	-	115	-	-	6
17		LF	HA	2568	-	1969	-	-	96
18		BETR.-EINK.	DM/BETR.	35636	-	44976	-	-	22361
19	20 - 30	BETRIEBE	ANZAHL	167	-	95	-	-	7
20		LF	HA	4069	-	2307	-	-	176
21		BETR.-EINK.	DM/BETR.	48772	-	57457	-	-	30844
22	30 - 50	BETRIEBE	ANZAHL	78	-	50	-	-	4
23		LF	HA	2888	-	1859	-	-	147
24		BETR.-EINK.	DM/BETR.	69960	-	80190	-	-	52717
25	50 - 100	BETRIEBE	ANZAHL	16	-	5	-	-	5
26		LF	HA	935	-	301	-	-	309
27		BETR.-EINK.	DM/BETR.	85846	-	109420	-	-	118366
28	100 UND MEHR	BETRIEBE	ANZAHL	-	-	-	-	-	-
29		LF	HA	-	-	-	-	-	-
30		BETR.-EINK.	DM/BETR.	-	-	-	-	-	-
31	INSGESAMT	BETRIEBE	ANZAHL	1797	33	1867	-	-	129
32		LF	HA	15990	76	12597	-	-	1094
33		BETR.-EINK.	DM/BETR.	17901	7151	15925	-	-	13218
34	UNTER 1000	BETRIEBE	ANZAHL	108	6	170	-	-	11
35		LF	HA	140	1	190	-	-	-
36	1000 - 2000	BETRIEBE	ANZAHL	165	6	352	-	-	28
37		LF	HA	205	4	326	-	-	-
38	2000 - 3000	BETRIEBE	ANZAHL	190	6	181	-	-	10
39		LF	HA	287	4	245	-	-	18
40	3000 - 4000	BETRIEBE	ANZAHL	150	1	107	-	-	19
41		LF	HA	245	-	275	-	-	53
42	4000 - 6000	BETRIEBE	ANZAHL	181	4	133	-	-	14
43		LF	HA	400	8	321	-	-	56
44	6000 - 8000	BETRIEBE	ANZAHL	106	2	88	-	-	6
45		LF	HA	-	-	266	-	-	30
46	8000 - 10000	BETRIEBE	ANZAHL	74	2	53	-	-	1
47		LF	HA	-	11	211	-	-	-
48	10000 - 12000	BETRIEBE	ANZAHL	58	1	68	-	-	5
49		LF	HA	302	-	322	-	-	54
50	12000 - 14000	BETRIEBE	ANZAHL	54	-	50	-	-	4
51		LF	HA	340	-	268	-	-	27
52	14000 - 16000	BETRIEBE	ANZAHL	48	1	45	-	-	4
53		LF	HA	365	-	279	-	-	49
54	16000 - 18000	BETRIEBE	ANZAHL	46	-	44	-	-	3
55		LF	HA	421	-	314	-	-	23
56	18000 - 20000	BETRIEBE	ANZAHL	44	-	39	-	-	-
57		LF	HA	460	-	310	-	-	-
58	20000 - 25000	BETRIEBE	ANZAHL	90	1	106	-	-	10
59		LF	HA	1048	-	1003	-	-	150
60	25000 - 30000	BETRIEBE	ANZAHL	89	1	74	-	-	1
61		LF	HA	1246	-	794	-	-	-
62	30000 - 50000	BETRIEBE	ANZAHL	232	2	204	-	-	5
63		LF	HA	4574	-	3231	-	-	138
64	50000 U.M.	BETRIEBE	ANZAHL	162	-	153	-	-	8
65		LF	HA	5212	-	4240	-	-	-
66		BETR.-EINK.	DM/BETR.	70091	-	70254	-	-	95242

**Landwirtschaft, Gartenbau und Forstwirtschaft  
Höhe des Betriebseinkommens (T) 1974**

**Niedersachsen**

Landwirtschaft						Betriebsbereich Gartenbau				Lfd. Nr.
betriebe						zusammen	Gemüsebetriebe			
Landw. Gemischtbetriebe							Spezialbetriebe			
Landwirtschaft mit							Freiland-gemüsebetriebe	Unterglas-gemüsebetriebe	Gemüse-Verbundbetriebe	
Futterbau- betriebe	Veredlungs- betriebe	Marktf Frucht	Futterbau	Veredlung	Dauerkulturen	30	31	32		
23	24	25	26	27	28	29	30	31	32	
2	8	31	49	72	5	1489	67	97	37	01
2	4	22	34	49	3	726	39	45	19	02
1107	1182	640	2470	2068	1320	14399	2264	13563	9668	03
18	10	309	410	226	19	529	52	30	9	04
25	14	449	599	326	27	724	70	41	11	05
1681	2485	1028	1723	2007	1838	22908	5310	28905	17407	06
29	6	718	1367	641	16	387	54	14	12	07
92	17	2426	4825	2203	48	1201	175	40	37	08
3107	7687	2636	3713	4115	3247	36463	16630	41896	54242	09
20	3	781	2053	748	7	159	17	2	2	10
156	25	5676	15215	5454	55	1096	112		16	11
11133	13833	6263	8260	9124	8490	62738	34402		81417	12
13	-	723	1984	585	4	51	1	1	1	13
166	-	8991	24736	7241	48	616				14
20079	-	12278	14818	17510	17456	102505				15
8	1	696	2138	545	4	25	1	-	1	16
140		12217	37367	9509	70	428				17
26163		18851	21527	25401	25519	141232				18
13	1	1275	3235	688	10	20	-	-	-	19
306		31602	79411	16635	236	469	-	-	-	20
36198		28256	29690	35016	33103	194513	-	-	-	21
16	1	1569	2763	503	5	18	-	-	-	22
638		60203	104105	18553		670	-	-	-	23
50151		43401	43577	50943	57324	282237	-	-	-	24
11	-	790	811	139	6	6	-	-	-	25
730	-	49907	50685	8362	413	380	-	-	-	26
75743	-	68962	68600	76738	78205	554448	-	-	-	27
-	-	50	35	6	1	4	-	-	-	28
-	-	7019	4989	658		691	-	-	-	29
-	-	175595	156479	169258		1616492	-	-	-	30
130	30	6942	14845	4153	77	2688	192	144	62	31
2256	132	178513	321966	68990	1211	7001	426	150	112	32
22475	9257	28306	25318	23007	19430	31684	10739	20879	23028	33
17	8	239	151	73	9	40	9	-	-	34
	9	396	263	98	10	27	11	-	-	35
14	5	367	391	188	14	121	28	8	2	36
		878	798	358	25		16	1		37
6	2	273	373	222	7	142	37	5	8	38
18		1033	1169	593	17	96	35	1	3	39
4	3	221	548	187	5	131	12	6	2	40
7	12	1082	2190	617	16		16	3		41
6	3	384	777	335	4	224	18	12	5	42
		2549	4165	1609	15	142	21	4	2	43
8	1	308	739	249	5	201	16	12	4	44
		2658	5250	1592	31	159	28	8	1	45
3	1	245	668	210	1	186	10	10	6	46
		2688	5984	1624		174	18	7		47
3	1	237	628	197	1	160	7	8	2	48
20		3032	6720	1844		154	13	7	2	49
3	-	192	637	147	2	120	6	8	3	50
24	-	2700	7933	1575	19	128	19	4	3	51
6	1	221	611	166	1	107	2	7	2	52
69		3539	8748	2026		159		6		53
3	-	245	561	133	1	104	6	9	3	54
31	-	4273	8661	1765		134	17	10		55
5	1	203	686	110	2	97	7	3	1	56
53		3898	11807	1603		165	23			57
9	1	556	1611	339	2	194	8	11	7	58
162		12160	31749	5607	33	329	46		14	59
5	-	510	1473	321	6	144	10	8	6	60
117	-	13590	34726	6226	136	280	44	9		61
22	2	1615	3534	851	8	322	15	24	4	62
	36	57004	112813	22604	343	898	95		19	63
16	1	1126	1457	425	9	395	1	13	7	64
902		67035	78989	19248	494	4015		38	43	65
77717		72932	67428	67710	79275	128451		68823	94438	66

1 [101] Betriebssysteme in den Betriebsbereichen nach der Größe der Betriebe und der

Niedersachsen

Lfd. Nr.	Landwirtschaftlich genutzte Fläche von ... bis unter ... ha	Betriebs-einkommen (T) von ... bis unter ... DM	Merkmal	Betriebsbereich Gartenbau					Gartenbau. Gemischtbetriebe
				Zierpflanzenbetriebe			Baumschulen		
				Spezialbetriebe		Zierpflanzen-Verbundbetriebe	Baumschul-		
				Freiland-zierpflanzenbetriebe	Toppflanzen- und Unterglas-schnittblumenbetriebe		Spezialbetriebe	Verbundbetriebe	
			33	34	35	36	37	38	
01	UNTER 1	BETRIEBE	ANZAHL	206	821	95	143	16	7
02		LF	HA	100	368	54	86	11	4
03		BETR.-EINK. DM/BETR.		4546	20055	12957	5797	7841	3979
04	1 - 2	BETRIEBE	ANZAHL	84	159	41	136	8	10
05		LF	HA	113	213	55	196	11	14
06		BETR.-EINK. DM/BETR.		11415	43689	22199	13093	13859	11120
07	2 - 5	BETRIEBE	ANZAHL	38	57	18	177	11	6
08		LF	HA	113	168	56	556	36	18
09		BETR.-EINK. DM/BETR.		24566	84609	23957	30225	28310	21144
10	5 - 10	BETRIEBE	ANZAHL	10	5	4	111	6	2
11		LF	HA	64	34		778	40	
12		BETR.-EINK. DM/BETR.		61609	118507	100399	62703	77338	
13	10 - 15	BETRIEBE	ANZAHL	2	1	1	41	2	1
14		LF	HA				504		
15		BETR.-EINK. DM/BETR.					107574		
16	15 - 20	BETRIEBE	ANZAHL	1	1	-	20	1	-
17		LF	HA						
18		BETR.-EINK. DM/BETR.					148460		
19	20 - 30	BETRIEBE	ANZAHL	2	-	-	18	-	-
20		LF	HA	45	-	-	424	-	-
21		BETR.-EINK. DM/BETR.		270147	-	-	186110	-	-
22	30 - 50	BETRIEBE	ANZAHL	-	-	-	18	-	-
23		LF	HA	-	-	-	670	-	-
24		BETR.-EINK. DM/BETR.		-	-	-	282237	-	-
25	50 - 100	BETRIEBE	ANZAHL	-	-	-	6	-	-
26		LF	HA	-	-	-	380	-	-
27		BETR.-EINK. DM/BETR.		-	-	-	554448	-	-
28	100 UND MEHR	BETRIEBE	ANZAHL	-	1	-	3	-	-
29		LF	HA	-	-	-		-	-
30		BETR.-EINK. DM/BETR.		-	-	-	1550070	-	-
31	INSGESAMT	BETRIEBE	ANZAHL	343	1045	159	673	44	26
32		LF	HA	471	1051	200	4390	138	64
33		BETR.-EINK. DM/BETR.		12501	29428	19298	57513	31869	17447
34	UNTER 1000	BETRIEBE	ANZAHL	22	7	1	1	-	-
35		LF	HA	14	0			-	-
36	1000 - 2000	BETRIEBE	ANZAHL	42	20	6	14	-	1
37		LF	HA		4			-	
38	2000 - 3000	BETRIEBE	ANZAHL	37	24	8	19	1	3
39		LF	HA		6		25		
40	3000 - 4000	BETRIEBE	ANZAHL	33	34	9	31	1	3
41		LF	HA		9	3	24		3
42	4000 - 6000	BETRIEBE	ANZAHL	51	68	14	49	5	2
43		LF	HA	33	23	11	40	6	3
44	6000 - 8000	BETRIEBE	ANZAHL	36	79	17	32	2	3
45		LF	HA	38	28	14	39	2	3
46	8000 - 10000	BETRIEBE	ANZAHL	24	71	14	41	8	2
47		LF	HA	30	32		49		5
48	10000 - 12000	BETRIEBE	ANZAHL	14	69	9	48	3	-
49		LF	HA	17	32	7	73	3	-
50	12000 - 14000	BETRIEBE	ANZAHL	10	64	13	12	2	2
51		LF	HA	11	36	19	31	2	4
52	14000 - 16000	BETRIEBE	ANZAHL	8	47	9	30	2	-
53		LF	HA		31	10	85		-
54	16000 - 18000	BETRIEBE	ANZAHL	6	51	7	18	3	1
55		LF	HA		36		40	5	
56	18000 - 20000	BETRIEBE	ANZAHL	7	40	10	27	1	1
57		LF	HA		28	14	77		
58	20000 - 25000	BETRIEBE	ANZAHL	21	94	10	39	2	2
59		LF	HA		69	14	102		6
60	25000 - 30000	BETRIEBE	ANZAHL	9	63	6	39	1	2
61		LF	HA		66	11	111		
62	30000 - 50000	BETRIEBE	ANZAHL	10	155	15	91	6	2
63		LF	HA		150	28	494	37	10
64	50000 U.M.	BETRIEBE	ANZAHL	13	159	11	182	7	2
65		LF	HA		500	34	3187	59	
66		BETR.-EINK. DM/BETR.		116463	96856	90635	165899	114424	

**Landwirtschaft, Gartenbau und Forstwirtschaft  
Höhe des Betriebseinkommens (T) 1974**

**Niedersachsen**

Betriebsbereich Forstwirtschaft	Kombinationsbetriebe							Kornb, Verbundbetriebe	Lfd. Nr.
	zusammen	Landwirtschaft-		Gartenbau-		Forstwirtschaft-			
		Gartenbau	Forstwirtschaft	Landwirtschaft	Forstwirtschaft	Landwirtschaft	Gartenbau		
39	40	41	42	43	44	45	46	47	
8706	1080	23	557	35	3	460	2	- 01	
607	311	15	176	21		98		- 02	
5354	559	2281	485	3056	2478	361		- 03	
420	367	42	160	68	-	96	1	- 04	
573	497	59	212		-	131		- 05	
11626	1679	2105	928	3891	-	1141		- 06	
354	316	47	134	63	1	71	-	2 07	
1078	999	145	426	195			-	7 08	
18268	4475	6812	1691	11415		2018	-	2862 09	
120	160	46	43	37	1	33	-	- 10	
816	1109	328	285				-	- 11	
52081	11101	15970	3736	19461		4312	-	- 12	
39	74	25	26	14	-	9	-	- 13	
473	910	309	317	182	-	103	-	- 14	
67088	21316	26205	7594	46070	-	8872	-	- 15	
17	34	7	9	16	-	2	-	- 16	
289	597	121	165	272	-	39	-	- 17	
69423	43689	27002	13206	73217	-	3047	-	- 18	
12	51	8	20	15	-	8	-	- 19	
285	1265	203	504	368	-	191	-	- 20	
228230	51003	57425	19151	109407	-	14704	-	- 21	
16	35	14	14	6	-	1	-	- 22	
634	1461	579			-		-	- 23	
113999	76824	90032	33883	149395	-		-	- 24	
6	45	18	19	7	-	1	-	- 25	
210053	118388	135040	74442	209391	-		-	- 26	
3	19	4	14	1	-		-	- 27	
16056	229053	305657	203076		-		-	- 28	
9693	2181	234	996	262	5	681	3	2 31	
5953	13358	3598	6419	2210	12	1117	2	7 32	
7622	10290	31680	6262	30216	6172	1232	1995	2862 33	
7073	1261	21	681	14	1	542	2	- 34	
2177	1015	25	588	19		383		- 35	
896	251	23	123	41	-	64	-	1 36	
810	501	32	259	54	-	156	-	37	
376	107	23	42	20	1	21	-	- 38	
394	332	49	186			71	-	- 39	
227	70	18	21	17	-	14	-	1 40	
226	231	42	114	24	-	51	-	41	
254	84	12	32	20	2	17	1	- 42	
152	403	42	206	51		99		- 43	
169	44	12	13	11	-	8	-	- 44	
242	311	51	125	37	-	98	-	- 45	
117	37	13	7	15	-	2	-	- 46	
100	251	89	76		-		-	- 47	
73	31	7	9	14	-	1	-	- 48	
92	249		105	67	-		-	- 49	
49	20	5	5	9	-	1	-	- 50	
52	186			53	-		-	- 51	
33	22	10	4	7	-	1	-	- 52	
69	218	99	90		-		-	- 53	
41	22	8	2	10	-	2	-	- 54	
146	227	71			-	65	-	- 55	
38	8	4		2	1	1	-	- 56	
12	54			7			-	- 57	
46	31	10	8	10	-	3	-	- 58	
602	449	99	248	56	-	47	-	- 59	
44	30	11	6	12	-	1	-	- 60	
43	433	102	242		-		-	- 61	
74	42	17	11	13	-	1	-	- 62	
83	1002	331			-		-	- 63	
183	121	40	32	47	-	2	-	- 64	
753	7495	2431	3586	1412	-	66	-	- 65	
312922	128044	132105	134389	123293	-		-	- 66	

Bremen

1 [101] Betriebssysteme in den Betriebsbereichen nach der Größe der Betriebe und der

Lfd. Nr.	Landwirtschaftlich genutzte Fläche von ... bis unter ... ha	Betriebs-einkommen (T) von ... bis unter ... DM	Merkmal	Betriebe insgesamt	Klassifizierbare Betriebe zusammen	zusammen	Betriebsbereich			
							Spezialbetriebe		Futterbau-betriebe	
							Intensiv-frucht-betriebe	Extensiv-frucht-betriebe		Marktfrucht Markt
1	2	3	4	5	6					
01	UNTER 1		BETRIEBE	ANZAHL	199	199	23	2	-	-
02			LF	HA	54	54	8	-	-	-
03			BETR.-EINK.	DM/BETR.	11923	11923	4106	-	-	-
04	1 - 2		BETRIEBE	ANZAHL	108	108	82	5	4	1
05			LF	HA	147	147	109	7	5	-
06			BETR.-EINK.	DM/BETR.	12070	12070	1257	1111	82	-
07	2 - 5		BETRIEBE	ANZAHL	112	112	92	1	-	1
08			LF	HA	342	342	283	-	-	-
09			BETR.-EINK.	DM/BETR.	10986	10986	1533	-	-	-
10	5 - 10		BETRIEBE	ANZAHL	59	59	56	-	2	-
11			LF	HA	433	433	415	-	15	-
12			BETR.-EINK.	DM/BETR.	31826	31826	4058	-	3241	-
13	10 - 15		BETRIEBE	ANZAHL	36	36	35	-	1	2
14			LF	HA	430	430	418	-	-	-
15			BETR.-EINK.	DM/BETR.	12633	12633	6307	-	-	-
16	15 - 20		BETRIEBE	ANZAHL	37	37	37	-	2	1
17			LF	HA	634	634	634	-	35	-
18			BETR.-EINK.	DM/BETR.	11236	11236	11236	-	1615	-
19	20 - 30		BETRIEBE	ANZAHL	74	74	73	-	1	1
20			LF	HA	1880	1880	1853	-	-	-
21			BETR.-EINK.	DM/BETR.	18440	18440	18678	-	-	-
22	30 - 50		BETRIEBE	ANZAHL	136	136	135	-	1	2
23			LF	HA	5306	5306	5262	-	-	85
24			BETR.-EINK.	DM/BETR.	29765	29765	29880	-	-	26383
25	50 - 100		BETRIEBE	ANZAHL	37	37	37	-	-	-
26			LF	HA	-	-	-	-	-	-
27			BETR.-EINK.	DM/BETR.	49489	49489	49489	-	-	-
28	100 UND MEHR		BETRIEBE	ANZAHL	2	2	2	-	-	1
29			LF	HA	-	-	-	-	-	-
30			BETR.-EINK.	DM/BETR.	-	-	-	-	-	-
31	INSGESAMT		BETRIEBE	ANZAHL	800	800	572	8	11	9
32			LF	HA	11832	11832	11587	10	138	302
33			BETR.-EINK.	DM/BETR.	18858	18858	15067	976	4064	19013
34	UNTER 1000		BETRIEBE	ANZAHL	188	188	126	6	5	2
35			LF	HA	325	325	303	8	10	4
36	1000 - 2000		BETRIEBE	ANZAHL	69	69	54	1	1	-
37			LF	HA	255	255	218	-	-	-
38	2000 - 3000		BETRIEBE	ANZAHL	43	43	31	-	1	-
39			LF	HA	205	205	203	-	-	-
40	3000 - 4000		BETRIEBE	ANZAHL	24	24	20	-	-	1
41			LF	HA	190	190	189	-	-	-
42	4000 - 6000		BETRIEBE	ANZAHL	44	44	36	1	2	1
43			LF	HA	368	368	365	-	21	-
44	6000 - 8000		BETRIEBE	ANZAHL	34	34	24	-	-	1
45			LF	HA	344	344	342	-	-	-
46	8000 - 10000		BETRIEBE	ANZAHL	25	25	17	-	-	-
47			LF	HA	233	233	229	-	-	-
48	10000 - 12000		BETRIEBE	ANZAHL	24	24	18	-	1	-
49			LF	HA	427	427	422	-	-	-
50	12000 - 14000		BETRIEBE	ANZAHL	34	34	21	-	-	1
51			LF	HA	469	469	462	-	-	-
52	14000 - 16000		BETRIEBE	ANZAHL	28	28	19	-	-	-
53			LF	HA	502	502	455	-	-	-
54	16000 - 18000		BETRIEBE	ANZAHL	11	11	4	-	-	-
55			LF	HA	140	140	137	-	-	-
56	18000 - 20000		BETRIEBE	ANZAHL	20	20	14	-	1	1
57			LF	HA	436	436	427	-	-	-
58	20000 - 25000		BETRIEBE	ANZAHL	48	48	36	-	-	-
59			LF	HA	1063	1063	1057	-	-	-
60	25000 - 30000		BETRIEBE	ANZAHL	52	52	42	-	-	-
61			LF	HA	1517	1517	1507	-	-	-
62	30000 - 50000		BETRIEBE	ANZAHL	101	101	84	-	-	1
63			LF	HA	3541	3541	3520	-	-	-
64	50000 u.m.		BETRIEBE	ANZAHL	55	55	26	-	-	1
65			LF	HA	1819	1819	1750	-	-	-
66			BETR.-EINK.	DM/BETR.	109477	109477	62947	-	-	-

**Landwirtschaft, Gartenbau und Forstwirtschaft  
Höhe des Betriebseinkommens (T) 1974**

**Bremen**

Landwirtschaft										Lfd. Nr.
betriebe		Futterbaubetriebe					Veredlungsbetriebe			
frucht-	Veredlungs- betriebe	Dauerkultur- betriebe	Spezialbetriebe		Futterbau- betriebe	Dauerkultur- betriebe	Spezialbetriebe		Veredlungs- Marktfrucht- betriebe	
			Milchvieh- betriebe	Rindermast- betriebe			Marktfrucht- betriebe	Schweine- betriebe		
7	8	9	10	11	12	13	14	15	16	
-	-	3	3	-	-	-	11	1	-	01
-	-	1	2	-	-	-	2	-	-	02
-	-	16422	1410	-	-	-	2621	-	-	03
1	-	12	41	2	2	-	1	7	2	04
-	-	17	54	-	3	-	-	9	-	05
-	-	1616	488	-	3416	-	-	6090	-	06
2	-	23	46	6	4	-	3	2	3	07
-	-	75	141	20	11	-	9	-	9	08
-	-	2694	625	1481	2451	-	3092	-	3359	09
-	-	16	20	8	3	-	-	2	1	10
-	-	121	-	-	-	-	-	11	-	11
-	-	5015	2737	4682	7533	-	-	957	-	12
-	-	14	8	6	2	-	-	1	-	13
-	-	-	-	-	26	-	-	-	-	14
-	-	7681	3093	7858	10353	-	-	-	-	15
-	-	13	7	3	4	-	1	-	2	16
-	-	224	123	51	68	-	-	-	31	17
-	-	13366	8069	6176	9407	-	-	-	26850	18
-	-	40	8	17	2	-	-	-	-	19
-	-	1041	191	413	51	-	-	-	-	20
-	-	22049	11173	15768	10932	-	-	-	-	21
-	-	89	18	16	5	-	-	-	-	22
-	-	-	701	626	182	-	-	-	-	23
-	-	32105	14418	29047	38175	-	-	-	-	24
-	-	20	5	9	2	-	-	-	-	25
-	-	1240	315	624	-	-	-	-	-	26
-	-	49265	34281	54987	-	-	-	-	-	27
-	-	1	-	-	-	-	-	-	-	28
-	-	-	-	-	-	-	-	-	-	29
-	-	-	-	-	-	-	-	-	-	30
3	-	231	156	67	24	-	16	13	8	31
-	-	6466	1771	1867	469	-	28	39	48	32
3537	-	23013	4546	19998	18274	-	2802	3640	8886	33
2	-	5	78	4	2	-	8	9	1	34
-	-	11	220	7	4	-	-	29	-	35
-	-	16	23	4	1	-	4	1	1	36
-	-	43	108	16	-	-	19	-	-	37
-	-	8	9	4	2	-	1	2	2	38
-	-	27	81	39	20	-	-	2	6	39
-	-	9	5	2	-	-	-	-	-	40
-	-	52	-	-	-	-	-	-	-	41
-	-	13	10	3	1	-	2	-	2	42
-	-	81	182	32	4	-	7	-	8	43
-	-	8	4	6	4	-	-	-	-	44
-	-	78	88	92	45	-	-	-	-	45
-	-	6	3	4	3	-	-	-	-	46
-	-	65	70	55	-	-	-	-	-	47
1	-	7	4	3	1	-	-	-	-	48
-	-	125	147	80	-	-	-	-	-	49
-	-	9	5	4	1	-	-	-	-	50
-	-	166	145	95	-	-	-	-	-	51
-	-	10	4	3	2	-	-	-	-	52
-	-	239	126	54	37	-	-	-	-	53
-	-	2	1	1	-	-	-	-	-	54
-	-	68	-	-	-	-	-	-	-	55
-	-	7	1	4	-	-	-	-	-	56
-	-	188	-	112	-	-	-	-	-	57
-	-	23	1	6	-	-	1	-	1	58
-	-	707	-	223	-	-	-	-	-	59
-	-	31	4	4	2	-	-	-	-	60
-	-	1089	170	158	-	-	-	-	-	61
-	-	62	4	10	2	-	-	1	1	62
-	-	2548	250	474	72	-	-	-	-	63
-	-	15	-	5	3	-	-	-	-	64
-	-	977	-	-	-	-	-	-	-	65
-	-	59849	-	69165	61518	-	-	-	-	66

1 [101] Betriebssysteme in den Betriebsbereichen  
nach der Größe der Betriebe und der

Bremen

Lfd. Nr.	Landwirtschaftlich genutzte Fläche von ... bis unter ... ha	Betriebs- einkommen (T) von ... bis unter ... DM	Merkmal	Betriebsbereich						
				Veredlungsbetriebe		Spezialbetriebe			Dauerkultur	
				Veredlungs-					Dauer	
				Futterbau- betriebe	Dauerkultur- betriebe	Obstbau- betriebe	Weinbau- betriebe	Hopfenbau- betriebe	Marktfrucht- betriebe	
17	18	19	20	21	22					
01	UNTER 1		BETRIEBE	ANZAHL	2	-	1	-	-	-
02			LF	HA	-	-	-	-	-	-
03			BETR.-EINK.	DM/BETR.	-	-	-	-	-	-
04	1 - 2		BETRIEBE	ANZAHL	3	-	-	-	-	-
05			LF	HA	3	-	-	-	-	-
06			BETR.-EINK.	DM/BETR.	433	-	-	-	-	-
07	2 - 5		BETRIEBE	ANZAHL	-	-	-	-	-	-
08			LF	HA	-	-	-	-	-	-
09			BETR.-EINK.	DM/BETR.	-	-	-	-	-	-
10	5 - 10		BETRIEBE	ANZAHL	-	-	-	-	-	-
11			LF	HA	-	-	-	-	-	-
12			BETR.-EINK.	DM/BETR.	-	-	-	-	-	-
13	10 - 15		BETRIEBE	ANZAHL	-	-	-	-	-	-
14			LF	HA	-	-	-	-	-	-
15			BETR.-EINK.	DM/BETR.	-	-	-	-	-	-
16	15 - 20		BETRIEBE	ANZAHL	1	-	-	-	-	-
17			LF	HA	-	-	-	-	-	-
18			BETR.-EINK.	DM/BETR.	-	-	-	-	-	-
19	20 - 30		BETRIEBE	ANZAHL	-	-	-	-	-	-
20			LF	HA	-	-	-	-	-	-
21			BETR.-EINK.	DM/BETR.	-	-	-	-	-	-
22	30 - 50		BETRIEBE	ANZAHL	-	-	-	-	-	-
23			LF	HA	-	-	-	-	-	-
24			BETR.-EINK.	DM/BETR.	-	-	-	-	-	-
25	50 - 100		BETRIEBE	ANZAHL	-	-	-	-	-	-
26			LF	HA	-	-	-	-	-	-
27			BETR.-EINK.	DM/BETR.	-	-	-	-	-	-
28	100 UND MEHR		BETRIEBE	ANZAHL	-	-	-	-	-	-
29			LF	HA	-	-	-	-	-	-
30			BETR.-EINK.	DM/BETR.	-	-	-	-	-	-
31	INSGESAMT		BETRIEBE	ANZAHL	6	-	1	-	-	-
32			LF	HA	20	-	-	-	-	-
33			BETR.-EINK.	DM/BETR.	5244	-	-	-	-	-
34	UNTER 1000		BETRIEBE	ANZAHL	3	-	-	-	-	-
35			LF	HA	3	-	-	-	-	-
36	1000 - 2000		BETRIEBE	ANZAHL	-	-	1	-	-	-
37			LF	HA	-	-	-	-	-	-
38	2000 - 3000		BETRIEBE	ANZAHL	1	-	-	-	-	-
39			LF	HA	-	-	-	-	-	-
40	3000 - 4000		BETRIEBE	ANZAHL	1	-	-	-	-	-
41			LF	HA	-	-	-	-	-	-
42	4000 - 6000		BETRIEBE	ANZAHL	-	-	-	-	-	-
43			LF	HA	-	-	-	-	-	-
44	6000 - 8000		BETRIEBE	ANZAHL	-	-	-	-	-	-
45			LF	HA	-	-	-	-	-	-
46	8000 - 10000		BETRIEBE	ANZAHL	-	-	-	-	-	-
47			LF	HA	-	-	-	-	-	-
48	10000 - 12000		BETRIEBE	ANZAHL	-	-	-	-	-	-
49			LF	HA	-	-	-	-	-	-
50	12000 - 14000		BETRIEBE	ANZAHL	-	-	-	-	-	-
51			LF	HA	-	-	-	-	-	-
52	14000 - 16000		BETRIEBE	ANZAHL	-	-	-	-	-	-
53			LF	HA	-	-	-	-	-	-
54	16000 - 18000		BETRIEBE	ANZAHL	-	-	-	-	-	-
55			LF	HA	-	-	-	-	-	-
56	18000 - 20000		BETRIEBE	ANZAHL	-	-	-	-	-	-
57			LF	HA	-	-	-	-	-	-
58	20000 - 25000		BETRIEBE	ANZAHL	1	-	-	-	-	-
59			LF	HA	-	-	-	-	-	-
60	25000 - 30000		BETRIEBE	ANZAHL	-	-	-	-	-	-
61			LF	HA	-	-	-	-	-	-
62	30000 - 50000		BETRIEBE	ANZAHL	-	-	-	-	-	-
63			LF	HA	-	-	-	-	-	-
64	50000 U.M.		BETRIEBE	ANZAHL	-	-	-	-	-	-
65			LF	HA	-	-	-	-	-	-
66			BETR.-EINK.	DM/BETR.	-	-	-	-	-	-



**Landwirtschaft, Gartenbau und Forstwirtschaft  
Höhe des Betriebseinkommens (T) 1974**

**Bregenz**

Landwirtschaft						Betriebsbereich Gartenbau				Lfd. Nr.
betriebe		Landw. Gemischtbetriebe				zusammen	Gemüsebetriebe			
kultur-		Marktfrucht	Landwirtschaft mit		Dauerkulturen		Spezialbetriebe		Gemüse- Verbund- betriebe	
Futterbau- betriebe	Veredlungs- betriebe		Futterbau	Veredlung			Freiland- gemüse- betriebe	Unterglas- gemüse- betriebe		
23	24	25	26	27	28	29	30	31	32	
-	-	-	-	-	-	107	3	-	-	01
-	-	-	-	-	-	42	1	-	-	02
-	-	-	-	-	-	20478	2877	-	-	03
-	-	-	-	1	-	20	1	1	-	04
-	-	-	-	-	-	29	-	-	-	05
-	-	-	-	-	-	59329	-	-	-	06
-	-	-	-	1	-	15	1	-	-	07
-	-	-	-	-	-	71240	-	-	-	08
-	-	-	-	-	-	-	-	-	-	09
-	-	-	2	2	-	2	-	-	-	10
-	-	-	14	-	-	12	-	-	-	11
-	-	-	2677	6252	-	824340	-	-	-	12
-	-	-	-	1	-	1	-	-	-	13
-	-	-	-	-	-	-	-	-	-	14
-	-	-	-	-	-	-	-	-	-	15
-	-	-	1	2	-	-	-	-	-	16
-	-	-	-	-	-	-	-	-	-	17
-	-	-	17244	-	-	-	-	-	-	18
-	-	-	-	-	-	-	-	-	-	19
-	-	2	2	-	-	-	-	-	-	20
-	-	-	55	-	-	-	-	-	-	21
-	-	-	17769	-	-	-	-	-	-	22
-	-	-	-	4	-	-	-	-	-	23
-	-	-	160	-	-	-	-	-	-	24
-	-	-	47526	-	-	-	-	-	-	25
-	-	-	-	1	-	-	-	-	-	26
-	-	-	-	-	-	-	-	-	-	27
-	-	-	-	-	-	-	-	-	-	28
-	-	-	-	-	-	-	-	-	-	29
-	-	-	-	-	-	-	-	-	-	30
-	-	3	12	4	-	145	5	1	-	31
-	-	74	325	23	-	140	-	-	-	32
-	-	16361	26802	3457	-	43649	9660	-	-	33
-	-	-	-	1	-	2	-	-	-	34
-	-	-	-	-	-	-	-	-	-	35
-	-	-	-	1	-	2	-	-	-	36
-	-	-	-	-	-	0	-	-	-	37
-	-	-	1	-	-	9	2	-	-	38
-	-	-	-	-	-	2	-	-	-	39
-	-	-	1	1	-	3	1	-	-	40
-	-	-	-	-	-	-	-	-	-	41
-	-	-	1	-	-	8	-	-	-	42
-	-	-	-	-	-	2	-	-	-	43
-	-	1	-	-	-	9	-	-	-	44
-	-	-	-	-	-	-	-	-	-	45
-	-	-	-	1	-	8	-	-	-	46
-	-	-	-	-	-	4	-	-	-	47
-	-	-	1	-	-	5	-	-	-	48
-	-	-	-	-	-	-	-	-	-	49
-	-	-	1	-	-	13	1	-	-	50
-	-	-	-	-	-	6	-	-	-	51
-	-	-	-	-	-	8	-	-	-	52
-	-	-	-	-	-	-	-	-	-	53
-	-	-	-	-	-	6	-	-	-	54
-	-	-	-	-	-	5	-	1	-	55
-	-	-	-	-	-	-	-	-	-	56
-	-	-	-	-	-	-	-	-	-	57
-	-	2	1	-	-	12	-	-	-	58
-	-	-	1	-	-	5	-	-	-	59
-	-	-	-	-	-	9	1	-	-	60
-	-	-	3	-	-	17	-	-	-	61
-	-	-	115	-	-	21	-	-	-	62
-	-	-	2	-	-	29	-	-	-	63
-	-	-	-	-	-	69	-	-	-	64
-	-	-	-	-	-	151194	-	-	-	65
-	-	-	-	-	-	-	-	-	-	66

Lfd. Nr.	Landwirtschaftlich genutzte Fläche von ... bis unter ... ha	Betriebs-einkommen (T) von ... bis unter ... DM	Merkmal	Betriebsbereich Gartenbau					Gartenbaul. Gemischtbetriebe
				Zierpflanzenbetriebe			Baumschulen		
				Spezialbetriebe		Zierpflanzen-Verbundbetriebe	Baumschul-		
				Freilandzierpflanzenbetriebe	Topfpflanzen- und Unterglas-schnittblumenbetriebe		Spezialbetriebe	Verbundbetriebe	
		33	34	35	36	37	38		
01	UNTER 1	BETRIEBE	ANZAHL	9	86	4	5	-	-
02		LF	HA	4	33	1	3	-	-
03		BETR.-EINK. DM/BETR.		5248	23936	8540	8519	-	-
04	1 - 2	BETRIEBE	ANZAHL	2	12	-	2	2	-
05		LF	HA	-	18	-	-	3	-
06		BETR.-EINK. DM/BETR.		-	86560	-	-	24992	-
07	2 - 5	BETRIEBE	ANZAHL	1	3	3	5	2	-
08		LF	HA	-	8	7	-	6	-
09		BETR.-EINK. DM/BETR.		-	173665	43852	42737	65128	-
10	5 - 10	BETRIEBE	ANZAHL	-	2	-	-	-	-
11		LF	HA	-	12	-	-	-	-
12		BETR.-EINK. DM/BETR.		-	824340	-	-	-	-
13	10 - 15	BETRIEBE	ANZAHL	-	-	-	1	-	-
14		LF	HA	-	-	-	-	-	-
15		BETR.-EINK. DM/BETR.		-	-	-	-	-	-
16	15 - 20	BETRIEBE	ANZAHL	-	-	-	-	-	-
17		LF	HA	-	-	-	-	-	-
18		BETR.-EINK. DM/BETR.		-	-	-	-	-	-
19	20 - 30	BETRIEBE	ANZAHL	-	-	-	-	-	-
20		LF	HA	-	-	-	-	-	-
21		BETR.-EINK. DM/BETR.		-	-	-	-	-	-
22	30 - 50	BETRIEBE	ANZAHL	-	-	-	-	-	-
23		LF	HA	-	-	-	-	-	-
24		BETR.-EINK. DM/BETR.		-	-	-	-	-	-
25	50 - 100	BETRIEBE	ANZAHL	-	-	-	-	-	-
26		LF	HA	-	-	-	-	-	-
27		BETR.-EINK. DM/BETR.		-	-	-	-	-	-
28	100 UND MEHR	BETRIEBE	ANZAHL	-	-	-	-	-	-
29		LF	HA	-	-	-	-	-	-
30		BETR.-EINK. DM/BETR.		-	-	-	-	-	-
31	INSGESAMT	BETRIEBE	ANZAHL	12	103	7	13	4	-
32		LF	HA	9	71	9	34	9	-
33		BETR.-EINK. DM/BETR.		10779	51135	23673	39930	45060	-
34	UNTER 1000	BETRIEBE	ANZAHL	-	1	-	1	-	-
35		LF	HA	-	-	-	-	-	-
36	1000 - 2000	BETRIEBE	ANZAHL	1	1	-	-	-	-
37		LF	HA	-	-	-	-	-	-
38	2000 - 3000	BETRIEBE	ANZAHL	2	4	1	-	-	-
39		LF	HA	-	0	-	-	-	-
40	3000 - 4000	BETRIEBE	ANZAHL	-	1	-	1	-	-
41		LF	HA	-	-	-	-	-	-
42	4000 - 6000	BETRIEBE	ANZAHL	4	3	1	-	-	-
43		LF	HA	-	0	-	-	-	-
44	6000 - 8000	BETRIEBE	ANZAHL	-	7	1	1	-	-
45		LF	HA	-	-	-	-	-	-
46	8000 - 10000	BETRIEBE	ANZAHL	1	6	-	1	-	-
47		LF	HA	-	2	-	-	-	-
48	10000 - 12000	BETRIEBE	ANZAHL	1	3	-	1	-	-
49		LF	HA	-	2	-	-	-	-
50	12000 - 14000	BETRIEBE	ANZAHL	-	10	-	2	-	-
51		LF	HA	-	-	-	-	-	-
52	14000 - 16000	BETRIEBE	ANZAHL	-	7	-	1	-	-
53		LF	HA	-	-	-	-	-	-
54	16000 - 18000	BETRIEBE	ANZAHL	1	5	-	-	-	-
55		LF	HA	-	-	-	-	-	-
56	18000 - 20000	BETRIEBE	ANZAHL	1	2	-	-	1	-
57		LF	HA	-	1	-	-	-	-
58	20000 - 25000	BETRIEBE	ANZAHL	-	11	1	-	-	-
59		LF	HA	-	-	-	-	-	-
60	25000 - 30000	BETRIEBE	ANZAHL	-	7	1	-	-	-
61		LF	HA	-	3	-	-	-	-
62	30000 - 50000	BETRIEBE	ANZAHL	1	12	1	2	1	-
63		LF	HA	-	8	-	-	-	-
64	50000 U.M.	BETRIEBE	ANZAHL	-	23	1	3	2	-
65		LF	HA	-	40	-	20	-	-
66		BETR.-EINK. DM/BETR.		-	166338	-	119933	65128	-

**Landwirtschaft, Gartenbau und Forstwirtschaft  
Höhe des Betriebseinkommens (T) 1974**

**Bremen**

Betriebsbereich Forstwirtschaft	Kombinationsbetriebe							Komb. Verbundbetriebe	Lfd. Nr.
	zusammen	Landwirtschaft-		Gartenbau-		Forstwirtschaft-			
		Gartenbau	Forstwirtschaft	Landwirtschaft	Forstwirtschaft	Landwirtschaft	Gartenbau		
39	40	41	42	43	44	45	46	47	
66	3	-	1	-	-	2	-	- 01	
3	1	-	-	-	-	-	-	- 02	
1313	125	-	-	-	-	-	-	- 03	
4	2	-	-	1	-	1	-	- 04	
6	-	-	-	-	-	-	-	- 05	
384	-	-	-	-	-	-	-	- 06	
1	4	-	1	1	-	2	-	- 07	
-	13	-	-	-	-	-	-	- 08	
-	5017	-	-	-	-	392	-	- 09	
-	1	-	1	-	-	-	-	- 10	
-	-	-	-	-	-	-	-	- 11	
-	-	-	-	-	-	-	-	- 12	
-	-	-	-	-	-	-	-	- 13	
-	-	-	-	-	-	-	-	- 14	
-	-	-	-	-	-	-	-	- 15	
-	-	-	-	-	-	-	-	- 16	
-	-	-	-	-	-	-	-	- 17	
-	-	-	-	-	-	-	-	- 18	
1	-	-	-	-	-	-	-	- 19	
-	-	-	-	-	-	-	-	- 20	
-	1	-	-	-	-	-	-	- 21	
-	-	-	-	-	-	1	-	- 22	
-	-	-	-	-	-	-	-	- 23	
-	-	-	-	-	-	-	-	- 24	
-	-	-	-	-	-	-	-	- 25	
-	-	-	-	-	-	-	-	- 26	
-	-	-	-	-	-	-	-	- 27	
-	-	-	-	-	-	-	-	- 28	
-	-	-	-	-	-	-	-	- 29	
-	-	-	-	-	-	-	-	- 30	
72	11	-	3	2	-	6	-	- 31	
38	67	-	11	6	-	51	-	- 32	
1251	4436	-	930	14728	-	2758	-	- 33	
54	6	-	2	-	-	4	-	- 34	
9	-	-	-	-	-	-	-	- 35	
11	2	-	1	-	-	1	-	- 36	
29	8	-	-	-	-	-	-	- 37	
3	-	-	-	-	-	-	-	- 38	
1	-	-	-	-	-	-	-	- 39	
-	-	-	-	-	-	-	-	- 40	
-	-	-	-	-	-	-	-	- 41	
-	-	-	-	-	-	-	-	- 42	
1	-	-	-	-	-	-	-	- 43	
-	-	-	-	-	-	-	-	- 44	
-	-	-	-	-	-	-	-	- 45	
-	-	-	-	-	-	-	-	- 46	
-	1	-	-	1	-	-	-	- 47	
-	-	-	-	-	-	-	-	- 48	
-	-	-	-	-	-	-	-	- 49	
-	-	-	-	-	-	-	-	- 50	
-	1	-	-	-	-	1	-	- 51	
-	-	-	-	-	-	-	-	- 52	
-	-	-	-	-	-	-	-	- 53	
1	-	-	-	-	-	-	-	- 54	
-	1	-	-	1	-	-	-	- 55	
-	-	-	-	-	-	-	-	- 56	
-	-	-	-	-	-	-	-	- 57	
-	-	-	-	-	-	-	-	- 58	
1	-	-	-	-	-	-	-	- 59	
-	-	-	-	-	-	-	-	- 60	
-	-	-	-	-	-	-	-	- 61	
-	-	-	-	-	-	-	-	- 62	
-	-	-	-	-	-	-	-	- 63	
-	-	-	-	-	-	-	-	- 64	
-	-	-	-	-	-	-	-	- 65	
-	-	-	-	-	-	-	-	- 66	

Lfd. Nr.	Landwirtschaftlich genutzte Fläche von ... bis unter ... ha	Betriebs-einkommen (T) von ... bis unter ... DM	Merkmal	Betriebe insgesamt	Klassifizierbare Betriebe zusammen	Betriebsbereich				
						zusammen	Spezialbetriebe		Markt	
							Intensivfruchtbetriebe	Extensivfruchtbetriebe		Futterbaubetriebe
				1	2	3	4	5	6	
01	UNTER 1		BETRIEBE	ANZAHL	23462	23462	6766	199	5	5
02			LF	HA	4524	4524	1354	126	4	3
03			BETR.-EINK.	DM/BETR.	7537	7537	8147	1270	316	704
04	1 - 2		BETRIEBE	ANZAHL	17013	17013	13353	1044	2216	424
05			LF	HA	23981	23981	18908	1442	3102	604
06			BETR.-EINK.	DM/BETR.	4002	4002	1213	865	415	565
07	2 - 5		BETRIEBE	ANZAHL	23083	23083	20133	787	2361	788
08			LF	HA	75305	75305	66239	2432	7521	2652
09			BETR.-EINK.	DM/BETR.	4939	4939	3093	4143	1112	1992
10	5 - 10		BETRIEBE	ANZAHL	18860	18860	17713	517	1482	812
11			LF	HA	136804	136804	128809	3704	10577	6090
12			BETR.-EINK.	DM/BETR.	9305	9305	8166	11171	3441	6744
13	10 - 15		BETRIEBE	ANZAHL	14045	14045	13540	281	802	966
14			LF	HA	174349	174349	168187	3510	9930	12214
15			BETR.-EINK.	DM/BETR.	16795	16795	16038	19313	7445	16395
16	15 - 20		BETRIEBE	ANZAHL	12320	12320	12079	258	685	1136
17			LF	HA	214169	214169	210015	4499	11849	19850
18			BETR.-EINK.	DM/BETR.	24047	24047	23339	27898	11564	24824
19	20 - 30		BETRIEBE	ANZAHL	16945	16945	16689	324	936	1646
20			LF	HA	413720	413720	407588	8024	22952	40283
21			BETR.-EINK.	DM/BETR.	33269	33269	32776	37597	18794	35031
22	30 - 50		BETRIEBE	ANZAHL	11183	11183	11016	316	852	1116
23			LF	HA	417704	417704	411589	12256	32845	41524
24			BETR.-EINK.	DM/BETR.	48175	48175	47142	60145	34684	48272
25	50 - 100		BETRIEBE	ANZAHL	3203	3203	3128	223	673	420
26			LF	HA	207751	207751	202644	15322	46769	27563
27			BETR.-EINK.	DM/BETR.	85947	85947	80062	108910	73625	77714
28	100 UND MEHR		BETRIEBE	ANZAHL	504	504	456	66	186	53
29			LF	HA	74542	74542	65868	9276	26324	8105
30			BETR.-EINK.	DM/BETR.	212638	212638	183454	236100	154720	213539
31	INSGESAMT		BETRIEBE	ANZAHL	140618	140618	114873	4015	10198	7366
32			LF	HA	1742849	1742849	1681201	60591	171873	158888
33			BETR.-EINK.	DM/BETR.	18145	18145	16957	23378	14513	28077
34	UNTER 1000		BETRIEBE	ANZAHL	28910	28910	14754	1223	3589	530
35			LF	HA	37655	37655	27584	2178	7785	973
36	1000 - 2000		BETRIEBE	ANZAHL	11055	11055	9214	267	1252	433
37			LF	HA	27542	27542	24141	555	5845	1486
38	2000 - 3000		BETRIEBE	ANZAHL	7909	7909	7004	155	629	281
39			LF	HA	25517	25517	23769	404	4532	1338
40	3000 - 4000		BETRIEBE	ANZAHL	5919	5919	5296	113	409	180
41			LF	HA	23884	23884	22539	374	3789	1059
42	4000 - 6000		BETRIEBE	ANZAHL	8982	8982	8088	161	598	294
43			LF	HA	47689	47689	45311	639	7091	2327
44	6000 - 8000		BETRIEBE	ANZAHL	6686	6686	5980	161	422	214
45			LF	HA	45560	45560	43566	816	6147	2129
46	8000 - 10000		BETRIEBE	ANZAHL	5457	5457	4873	133	306	208
47			LF	HA	44661	44661	43102	812	5376	2382
48	10000 - 12000		BETRIEBE	ANZAHL	4795	4795	4306	128	259	226
49			LF	HA	45753	45753	44270	926	4935	2794
50	12000 - 14000		BETRIEBE	ANZAHL	4102	4102	3702	124	219	189
51			LF	HA	45341	45341	44065	1049	4576	2602
52	14000 - 16000		BETRIEBE	ANZAHL	4032	4032	3620	98	177	194
53			LF	HA	48712	48712	47515	966	3818	3093
54	16000 - 18000		BETRIEBE	ANZAHL	3764	3764	3427	99	191	184
55			LF	HA	50781	50781	49756	1079	4395	3071
56	18000 - 20000		BETRIEBE	ANZAHL	3714	3714	3407	77	149	213
57			LF	HA	54550	54550	53584	1012	3986	3381
58	20000 - 25000		BETRIEBE	ANZAHL	8453	8453	7821	160	308	623
59			LF	HA	143092	143092	140774	2348	8264	11564
60	25000 - 30000		BETRIEBE	ANZAHL	7720	7720	7171	164	205	654
61			LF	HA	153245	153245	150991	2809	6102	13805
62	30000 - 50000		BETRIEBE	ANZAHL	18723	18723	17427	373	612	1906
63			LF	HA	487382	487382	480668	9241	23984	52259
64	50000 U.M.		BETRIEBE	ANZAHL	10397	10397	8783	579	873	1037
65			LF	HA	461483	461483	439565	35380	71248	54625
66			BETR.-EINK.	DM/BETR.	88785	88785	77697	102133	94008	76288

**Landwirtschaft, Gartenbau und Forstwirtschaft  
Höhe des Betriebseinkommens (T) 1974**

**Nordrhein-Westfalen**

Landwirtschaft										Lfd. Nr.	
betriebe		Futterbaubetriebe					Veredlungsbetriebe				
frucht-	Veredlungs- betriebe	Dauerkultur- betriebe	Spezialbetriebe		Futterbau-			Spezialbetriebe			Veredlungs- Marktfrucht- betriebe
			Milchvieh- betriebe	Rindermast- betriebe	Marktfrucht- betriebe	Veredlungs- betriebe	Dauerkultur- betriebe	Schweine- betriebe	Geflügel- betriebe		
7	8	9	10	11	12	13	14	15	16		
17	11	1489	743	36	533	12	1793	899	140	01	
13	8	165	76	25	93	6	273	86	98	02	
683	1755	11047	6763	1762	8964	5559	5429	16467	1001	03	
1166	89	1005	2304	1531	454	57	422	332	624	04	
1624	129	1492	3177	2297	635	82	574	453	881	05	
683	1653	2687	490	1093	2106	1174	3386	4224	1517	06	
1143	96	2497	1966	4692	1057	52	349	249	952	07	
3649	316	8373	6028	15866	3647	167	1125	760	3130	08	
2190	5318	3643	1264	2968	4599	3547	7452	10444	4091	09	
719	36	2286	799	4951	1425	29	198	140	904	10	
5247	254	16535	5536	36173	10603	197	1412	976	6558	11	
6816	10578	7846	3892	7439	10703	7215	17807	22614	10951	12	
492	14	1589	321	3958	1358	17	84	46	546	13	
6074	168	19606	3845	49320	16902	207	1011	567	6752	14	
13866	18588	14328	8982	14692	18793	10805	32327	31213	21677	15	
407	17	1355	169	3654	1198	10	55	17	406	16	
7041	300	23539	2887	63599	20763	164	950	292	7052	17	
22095	19643	21140	13179	21582	26220	18672	44228	82528	32320	18	
615	15	1772	170	5290	1342	9	29	24	532	19	
15041	341	43054	4157	129280	32448	211	720	571	12934	20	
33403	19814	29964	21512	30473	35717	25733	72198	141746	45786	21	
693	12	930	125	3316	603	3	17	12	373	22	
26743	484	34090	4862	123277	21742	96	597	444	14128	23	
50919	56348	43082	29121	43991	49632	46683	80208	125554	68188	24	
362	9	124	34	552	37	-	5	8	105	25	
23520	657	7258	2293	33500	-	-	-	565	6727	26	
85080	94501	67221	29748	68153	81753	-	57612	352287	118803	27	
52	3	4	8	27	1	-	1	-	6	28	
7520	601	482	1749	3665	-	-	-	-	746	29	
199465	324329	148297	37410	168088	-	-	-	-	186107	30	
5666	302	13051	6639	28007	8008	189	2953	1727	4588	31	
96473	3257	154594	34409	457003	109224	1130	7110	4716	59006	32	
21360	14731	15300	3836	19236	20458	6716	8877	18841	22498	33	
1169	65	296	3771	1039	297	39	663	666	278	34	
1828	108	497	8625	1798	538	60	446	761	333	35	
623	56	1015	950	1721	258	29	551	142	467	36	
1573	130	2085	3637	4287	410	70	284	167	791	37	
343	20	1179	426	1739	294	29	357	97	345	38	
1249	65	3122	2093	5920	612	95	311	76	845	39	
222	16	983	239	1389	324	11	210	90	222	40	
1076	3339	1689	6198	6198	820	30	199	90	703	41	
322	27	1433	324	2197	560	20	257	98	381	42	
2061	166	6599	2558	12807	2030	109	376	138	1691	43	
232	16	955	204	1655	448	14	169	68	276	44	
1957	120	5962	2033	12782	2255	110	276	155	1588	45	
199	7	728	148	1333	436	8	117	88	202	46	
2051	50	5663	1808	12541	2888	31	297	202	1373	47	
150	13	654	77	1292	397	7	82	47	195	48	
1780	136	5807	1059	14202	3253	68	280	93	1593	49	
139	16	515	59	1065	379	5	65	45	131	50	
1861	215	5676	887	13603	3696	62	188	121	1169	51	
130	7	487	43	1117	370	3	49	29	150	52	
1872	104	5932	729	15841	4036	68	207	51	1510	53	
111	10	502	56	1006	335	6	36	38	127	54	
1885	6881	921	15747	3918	80	244	127	1430	55	55	
104	5	454	34	1123	356	3	34	27	102	56	
1805	54	6928	18902	4811	23	142	109	1245	57	57	
223	5	1024	72	2499	853	4	73	48	243	58	
4556	72	18090	1608	48620	13030	67	427	290	3227	59	
220	5	888	53	2298	699	5	54	38	206	60	
4893	47	18914	52750	13023	121	400	160	3343	61	61	
692	15	1537	125	4993	1616	5	137	78	651	62	
20931	332	42659	3277	148098	39742	126	1389	440	14247	63	
787	19	401	58	1541	386	1	99	128	612	64	
45097	1491	16438	2179	72907	14159	1647	1735	23917	65	65	
82789	125205	69740	84358	64609	63427	79601	171560	78905	66	66	

Lfd. Nr.	Landwirtschaftlich genutzte Fläche von ... bis unter ... ha	Merkmal	Veredlungsbetriebe					Betriebsbereich	
			Veredlungs-		Spezialbetriebe			Dauerkultur	
			Futterbau-	Dauerkultur-	Obstbau-	Weinbau-	Hopfenbau-	Marktfrucht-	Dauer
			betriebe	betriebe	betriebe	betriebe	betriebe	betriebe	
			17	18	19	20	21	22	
01	UNTER 1	BETRIEBE	ANZAHL	334	23	394	-	-	7
02		LF	HA	56	13	232	-	-	3
03		BETR.-EINK. DM/BETR.		8583	2086	1607	-	-	777
04	1 - 2	BETRIEBE	ANZAHL	159	12	466	-	-	90
05		LF	HA	223	16	631	-	-	125
06		BETR.-EINK. DM/BETR.		2477	6141	2113	-	-	1830
07	2 - 5	BETRIEBE	ANZAHL	199	10	240	3	-	48
08		LF	HA	659	30	735	-	-	145
09		BETR.-EINK. DM/BETR.		5702	13607	6284	15929	-	5139
10	5 - 10	BETRIEBE	ANZAHL	191	5	100	1	-	22
11		LF	HA	1398	-	725	-	-	155
12		BETR.-EINK. DM/BETR.		15034	23110	23344	-	-	14906
13	10 - 15	BETRIEBE	ANZAHL	156	4	51	-	-	10
14		LF	HA	1951	50	607	-	-	117
15		BETR.-EINK. DM/BETR.		28171	42354	49248	-	-	22753
16	15 - 20	BETRIEBE	ANZAHL	108	-	18	-	-	4
17		LF	HA	1920	-	298	-	-	73
18		BETR.-EINK. DM/BETR.		38368	-	60697	-	-	32326
19	20 - 30	BETRIEBE	ANZAHL	97	1	15	-	-	7
20		LF	HA	2331	-	-	-	-	-
21		BETR.-EINK. DM/BETR.		51599	-	105333	-	-	54941
22	30 - 50	BETRIEBE	ANZAHL	29	-	5	-	-	9
23		LF	HA	1052	-	191	-	-	335
24		BETR.-EINK. DM/BETR.		80472	-	95301	-	-	74426
25	50 - 100	BETRIEBE	ANZAHL	4	-	1	-	-	5
26		LF	HA	261	-	-	-	-	-
27		BETR.-EINK. DM/BETR.		131965	-	-	-	-	153496
28	100 UND MEHR	BETRIEBE	ANZAHL	-	-	-	-	-	1
29		LF	HA	-	-	-	-	-	-
30		BETR.-EINK. DM/BETR.		-	-	-	-	-	-
31	INSGESAMT	BETRIEBE	ANZAHL	1277	55	1290	4	-	203
32		LF	HA	9849	181	3847	18	-	1595
33		BETR.-EINK. DM/BETR.		18537	10166	8741	19380	-	15062
34	UNTER 1000	BETRIEBE	ANZAHL	127	9	365	-	-	49
35		LF	HA	126	10	530	-	-	71
36	1000 - 2000	BETRIEBE	ANZAHL	95	12	307	-	-	42
37		LF	HA	104	7	403	-	-	82
38	2000 - 3000	BETRIEBE	ANZAHL	100	6	159	-	-	10
39		LF	HA	141	4	203	-	-	21
40	3000 - 4000	BETRIEBE	ANZAHL	79	3	81	-	-	18
41		LF	HA	134	-	135	-	-	50
42	4000 - 6000	BETRIEBE	ANZAHL	130	5	98	-	-	14
43		LF	HA	265	8	198	-	-	39
44	6000 - 8000	BETRIEBE	ANZAHL	77	2	44	-	-	7
45		LF	HA	226	6	118	-	-	29
46	8000 - 10000	BETRIEBE	ANZAHL	69	1	23	-	-	8
47		LF	HA	260	-	76	-	-	32
48	10000 - 12000	BETRIEBE	ANZAHL	43	1	11	-	-	7
49		LF	HA	255	-	34	-	-	52
50	12000 - 14000	BETRIEBE	ANZAHL	30	1	13	-	-	4
51		LF	HA	182	-	-	-	-	25
52	14000 - 16000	BETRIEBE	ANZAHL	40	1	16	2	-	-
53		LF	HA	293	-	60	-	-	-
54	16000 - 18000	BETRIEBE	ANZAHL	30	2	7	1	-	3
55		LF	HA	276	-	28	-	-	27
56	18000 - 20000	BETRIEBE	ANZAHL	30	2	13	-	-	4
57		LF	HA	228	-	-	-	-	23
58	20000 - 25000	BETRIEBE	ANZAHL	75	3	27	-	-	2
59		LF	HA	775	21	183	-	-	24
60	25000 - 30000	BETRIEBE	ANZAHL	67	2	18	1	-	5
61		LF	HA	854	5	143	-	-	45
62	30000 - 50000	BETRIEBE	ANZAHL	175	4	41	-	-	12
63		LF	HA	2882	38	394	-	-	-
64	50000 U.M.	BETRIEBE	ANZAHL	110	1	67	-	-	18
65		LF	HA	2848	-	1210	-	-	-
66		BETR.-EINK. DM/BETR.		75271	-	79510	-	-	99999

**Landwirtschaft, Gartenbau und Forstwirtschaft  
Höhe des Betriebseinkommens (T) 1974**

**Nordrhein-Westfalen**

Landwirtschaftsbetriebe		Landw. Gemischtbetriebe					Betriebsbereich Gartenbau				Lfd. Nr.
kultur-		Landwirtschaft mit				zusammen	Gemüsebetriebe				
		Marktfrucht	Futterbau	Veredlung	Dauerkulturen		Freiland-gemüsebetriebe	Unterglas-gemüsebetriebe	Gemüse-Verbundbetriebe		
Futterbau- betriebe	Veredlungs- betriebe	23	24	25	26	27	28	29	30	31	32
17	17	20	31	37	4	3098	136	232	39	01	
8	7	14	19	23	3	1488	84	113	21	02	
1468	1447	546	1901	2582	740	18892	3310	13762	13494	03	
38	13	312	405	159	31	1354	182	153	50	04	
55	17	462	616	228	43	1857	259	213	71	05	
1385	1937	970	1443	1634	1389	35023	8433	30422	29988	06	
23	13	754	1385	437	32	912	257	95	28	07	
70		2536	4781		107	2735	779	289	78	08	
2523	5023	2673	3564	4343	3591	44987	19466	43590	31561	09	
6	4	778	1734	556	18	219	49	10	9	10	
37	30	5694	12697	4026	134	1468	338	66	62	11	
11146	23359	7104	9053	10408	12891	75521	42296	55040	54185	12	
5	3	694	1677	462	4	78	15	2	1	13	
63	40	8671	20862	5674	47	938	176	22		14	
21933	42316	15820	17557	20181	16474	130207	66789	563736		15	
3	-	668	1566	341	4	41	6			16	
51	-	11643	27243	5925	76	697	97	1	1	17	
48416	-	23729	25277	29079	30386	210299	128749			18	
3	1	1043	2373	440	5	33	4	-	-	19	
		25689	57997	10774	117	768		-	-	20	
30234		33193	34841	40951	56479	241030	128043	-	-	21	
-	-	826	1481	296	2	24	2	1	-	22	
-	-	31386	54558	10908		890	72		-	23	
-	-	48160	48919	58008	43979	415843	191649		-	24	
1	-	255	252	57	1	11	1	-	-	25	
	-	16209	15453	3494		783		-	-	26	
	-	80080	77716	87601		662385		-	-	27	
-	-	22	22	4	-	6	-	-	-	28	
-	-	3450	2936		-	981	-	-	1	28	
-	-	224083	172744	255856	-	1616897	-	-	-	29	
96	51	5372	10926	2789	101	5776	652	494	129	31	
408	158	105753	197164	43090	664	12605	1950	754	544	32	
7000	8294	25025	24603	24555	11027	37606	18309	28884	36247	33	
36	21	265	156	78	23	74	10	6	-	34	
52	28	436	256	112	34	37	16	2	-	35	
24	8	348	487	109	18	161	42	11	2	36	
42	8	876	1058	187	54		25	4		37	
7	4	260	430	124	10	203	41	10	2	38	
17	6	947	1402	336	30	112	29	3		39	
8	1	207	361	120	10	205	37	17	2	40	
22		937	1410	386	28	103	31	5		41	
3	3	327	643	191	2	390	51	32	6	42	
14	4	2044	3279	865	4	248	57	10	6	43	
4	4	255	560	185	8	347	48	28	5	44	
23	9	2013	3730	1048	35		68	19		45	
-	1	207	501	147	3	345	56	16	12	46	
-		2025	4173	1037	19	296	98	9	10	47	
1	1	165	419	128	3	315	40	39	9	48	
		1773	4053	1132	31	295	75	52	9	49	
-	-	198	400	103	2	243	40	25	6	50	
-	-	2622	4443	1000		258	93	28	5	51	
2	-	188	411	103	3	253	45	18	7	52	
	-	2650	5137	1116	31	317	101	28	11	53	
2	1	152	422	104	2	235	36	30	7	54	
21		2403	5777	1283	18	322	101	32	12	55	
1	1	160	420	92	3	207	27	19	3	56	
		2668	6474	1185	22	286	84	22	4	57	
1	-	427	949	201	1	437	59	53	21	58	
-	-	8210	16417	2957		686	211	71	36	59	
-	1	370	1012	204	2	374	34	40	11	60	
		8275	20604	3612	31	590	128	60	28	61	
4	3	1172	2733	538	5	914	50	96	23	62	
73		33734	73816	12667	106	1707	304	200	58	63	
3	2	671	1022	362	6	1073	36	54	13	64	
92	42	34140	45135	14168	193	6978	530	208	353	65	
84351		73707	67112	69309	75199	125364	100245	107252	181271	66	

Lfd. Nr.	Landwirtschaftlich genutzte Fläche von ... bis unter ... ha	Betriebs-einkommen (T) von ... bis unter ... DM	Merkmal	Betriebsbereich Gartenbau					Gartenbaul. Gemischtbetriebe
				Zierpflanzenbetriebe			Baumschulen		
				Spezialbetriebe		Zierpflanzen-Verbundbetriebe	Baumschul-		
				Freiland-zierpflanzenbetriebe	Topfpflanzen- und Unterglas-schnittblumenbetriebe		Spezialbetriebe	Verbundbetriebe	
				33	34	35	36	37	38
01	UNTER 1	BETRIEBE	ANZAHL	399	1964	127	172	23	6
02		LF	HA	194	884	77	98	14	3
03		BETR.-EINK. DM/BETR.		5234	25073	14628	5611	7581	4823
04	1 - 2	BETRIEBE	ANZAHL	123	590	91	143	14	8
05		LF	HA	173	781	126	201	22	12
06		BETR.-EINK. DM/BETR.		17295	55749	27253	13982	22261	15242
07	2 - 5	BETRIEBE	ANZAHL	80	215	52	162	13	10
08		LF	HA	237	623	158	500	42	30
09		BETR.-EINK. DM/BETR.		37305	89730	44963	34569	45094	20006
10	5 - 10	BETRIEBE	ANZAHL	15	34	11	86	2	3
11		LF	HA			66	582	13	
12		BETR.-EINK. DM/BETR.		99608	112812	78126	78248	62883	128100
13	10 - 15	BETRIEBE	ANZAHL	9	6	3	42	-	-
14		LF	HA	106		37	515	-	-
15		BETR.-EINK. DM/BETR.		84100	102597	153081	145554	-	-
16	15 - 20	BETRIEBE	ANZAHL	3	5	-	24	1	-
17		LF	HA	51	83	-	415	-	-
18		BETR.-EINK. DM/BETR.		138907	434142	-	176912	-	-
19	20 - 30	BETRIEBE	ANZAHL	2	2	-	24	-	1
20		LF	HA	45	47	-	565	-	-
21		BETR.-EINK. DM/BETR.		185499	234983	-	260259	-	-
22	30 - 50	BETRIEBE	ANZAHL	1	2	1	17	-	-
23		LF	HA		65		655	-	-
24		BETR.-EINK. DM/BETR.			1143330		384654	-	-
25	50 - 100	BETRIEBE	ANZAHL	-	1	1	8	-	-
26		LF	HA	-			573	-	-
27		BETR.-EINK. DM/BETR.		-			645104	-	-
28	100 UND MEHR	BETRIEBE	ANZAHL	-	-	-	4	1	-
29		LF	HA	-	-	-	541	-	-
30		BETR.-EINK. DM/BETR.		-	-	-	1450817	-	-
31	INSGESAMT	BETRIEBE	ANZAHL	632	2819	286	682	54	28
32		LF	HA	932	2823	597	4645	265	94
33		BETR.-EINK. DM/BETR.		16402	39655	32985	72438	78752	38924
34	UNTER 1000	BETRIEBE	ANZAHL	32	16	-	10	-	-
35		LF	HA	10	2	-	7	-	-
36	1000 - 2000	BETRIEBE	ANZAHL	54	30	8	13	-	1
37		LF	HA	23	7	3	14	-	-
38	2000 - 3000	BETRIEBE	ANZAHL	75	36	6	32	-	1
39		LF	HA	54	7	3	15	-	-
40	3000 - 4000	BETRIEBE	ANZAHL	41	61	9	31	6	1
41		LF	HA	25	9	4	25	2	-
42	4000 - 6000	BETRIEBE	ANZAHL	93	132	12	57	5	2
43		LF	HA	77	35	12	46	3	3
44	6000 - 8000	BETRIEBE	ANZAHL	65	147	10	38	3	3
45		LF	HA	54	48	8	80		5
46	8000 - 10000	BETRIEBE	ANZAHL	42	145	28	40	4	2
47		LF	HA	47	65	21	41	3	2
48	10000 - 12000	BETRIEBE	ANZAHL	32	148	19	23	4	1
49		LF	HA	31	76	14	31		
50	12000 - 14000	BETRIEBE	ANZAHL	26	115	9	16	3	3
51		LF	HA	31	58	10	22	3	8
52	14000 - 16000	BETRIEBE	ANZAHL	17	124	15	24	2	1
53		LF	HA	28	78	19	47		
54	16000 - 18000	BETRIEBE	ANZAHL	12	105	18	19	5	3
55		LF	HA	20	58	20	60	10	8
56	18000 - 20000	BETRIEBE	ANZAHL	15	102	14	25	-	2
57		LF	HA	32	72	20	47	-	4
58	20000 - 25000	BETRIEBE	ANZAHL	24	215	27	33	5	-
59		LF	HA	38	181	39	96	15	-
60	25000 - 30000	BETRIEBE	ANZAHL	22	208	20	34	3	2
61		LF	HA	53	174	35	103	6	4
62	30000 - 50000	BETRIEBE	ANZAHL	39	569	50	80	4	3
63		LF	HA	90	613	111	303	12	16
64	50000 U.M.	BETRIEBE	ANZAHL	43	666	41	207	10	3
65		LF	HA	318	1342	279	3707	203	39
66		BETR.-EINK. DM/BETR.		107113	100767	117447	202634	356639	238361



**Landwirtschaft, Gartenbau und Forstwirtschaft  
Höhe des Betriebseinkommens (T) 1974**

**Nordrhein-Westfalen**

Betriebs- bereich Forst- wirtschaft	Kombinationsbetriebe							Komb. Verbund- betriebe	Lfd. Nr.
	zusammen	Landwirtschaft-		Gartenbau-		Forstwirtschaft-			
		Gartenbau	Forstwirtschaft	Landwirtschaft	Forstwirtschaft	Landwirtschaft	Gartenbau		
39	40	41	42	43	44	45	46	47	
12238	1356	17	621	55	12	647	4	4	01
1247	434	10	213	35	3	172	1		02
5036	1147	2559	647	6308	3799	1086	3717	396	03
1542	761	51	394	92	6	215	3	3	04
2128	1084	75	558	135	9	303	4	4	05
1715	2383	6815	609	9167	22291	868	20749	4405	06
1106	928	83	490	141	5	207	2	4	07
3314	3007	271	1594	454	16	664	9	10	08
5419	5050	10218	1549	17991	39693	1623	4151	2961	09
386	541	71	289	68	2	109	2	1	10
2669	3851	508	2064	469		781			11
21972	10761	20402	4576	27373		5852			12
131	295	30	184	28	1	51		1	13
1583	3628	373	2259	350		623			14
26369	17240	34492	10245	53989		10086			15
45	154	16	93	10	-	35	-	1	16
757	2683	291	1617	167	-	607	-		17
49626	22398	36043	16832	84907	-	13089	-		18
40	182	11	126	12	1	31	1	1	19
953	4388	270	3031			729			20
74231	31722	59156	25494	96263		20616			21
30	112	12	78	10	-	12	-	1	22
1137	4056	414	2826	367	-	449	-		23
106801	55030	76375	38417	135444	-	74661	-		24
15	49	9	26	7	1	6	-	-	25
1059	3265	530	1802			463	-	-	26
659621	156607	139321	102452	211482		169606	-	-	27
11	30	2	22	3	-	3	-	1	28
1571	5846	276	4541	327	-	701	-		29
321638	316742	250671	288095	303562	-	584043	-		30
15544	4408	302	2323	426	28	1316	13	17	31
16418	32242	3018	20505	3014	144	5493	68	383	32
6693	11689	25237	9205	30164	81246	5426	19541	60358	33
11989	2087	9	1139	7	9	919	4	6	34
7329	2701	14	1701	11			6	4	35
1234	445	17	293	21	3	111	-	1	36
1761	1560	27	1088	22			-		37
465	237	17	154	21	-	45	-	-	38
560	1077	27	795	22	-	232	-	-	39
256	162	12	87	24	1	38	-	-	40
379	863		561	38		220	-	-	41
276	225	33	116	33	-	42	1	3	42
183	1502		1030	60	-	328			43
429	175	23	77	34	-	40	1	1	44
	1271		793	74	-	333			45
130	109	12	57	20	-	18	2	-	46
284	979	42	691		-	200		-	47
80	94	12	45	18	3	16	-	-	48
244	944	48	605	55	2	234	-	-	49
82	75	19	28	16	1	11	-	-	50
262	756	119				149	-	-	51
80	79	19	31	21	1	7	-	-	52
126	755	116	474			81	-	-	53
42	59	9	18	20	1	9	2	1	54
	638	81	284	77		176			55
45	55	6	23	20	-	6	-	-	56
89	591	42			-		-	-	57
85	110	21	46	30	-	13	-	-	58
196	1435	167	895	156	-	217	-	-	59
76	98	19	34	33	1	11	-	1	60
	1445		789	229		202	-		61
165	216	37	113	53	1	11	1	1	62
	4412	508	3147	477		252			63
356	182	37	62	55	7	19	2	3	64
3296	11314	1418	6843	1540	117	1388	8	330	65
219345	149234	100446	160877	128451	302101	218603		305663	66

## Hessen

1 [101] Betriebssysteme in den Betriebsbereichen  
nach der Größe der Betriebe und der

Lfd. Nr.	Landwirtschaftlich genutzte Fläche von ... bis unter ... ha	Betriebs- einkommen (T) von ... bis unter ... DM	Merkmal	Betriebe insgesamt	Klassi- fizierbare Betriebe zusammen	Betriebsbereich				
						zusammen	Spezialbetriebe		Futterbau- betriebe	
							Intensiv- frucht- betriebe	Extensiv- frucht- betriebe		Marktfrucht Markt
1	2	3	4	5	6					
01	UNTER 1		BETRIEBE	ANZAHL	10866	10866	3667	110	3	3
02			LF	HA	2791	2791	1555	70		2
03			BETR.-EINK.	DM/BETR.	11124	11124	3973	1395	378	977
04	1 - 2		BETRIEBE	ANZAHL	12944	12944	12282	596	3590	658
05			LF	HA	18401	18401	17473	794	5035	992
06			BETR.-EINK.	DM/BETR.	2275	2275	1151	583	506	729
07	2 - 5		BETRIEBE	ANZAHL	21045	21045	20533	262	2741	1473
08			LF	HA	69274	69274	67654	757	8336	4752
09			BETR.-EINK.	DM/BETR.	3786	3786	3039	3035	1212	1845
10	5 - 10		BETRIEBE	ANZAHL	14995	14995	14778	73	914	885
11			LF	HA	107399	107399	105902	515	6330	6262
12			BETR.-EINK.	DM/BETR.	7765	7765	6957	13242	3614	5115
13	10 - 15		BETRIEBE	ANZAHL	9047	9047	8964	47	398	630
14			LF	HA	111810	111810	110822	580	4892	7874
15			BETR.-EINK.	DM/BETR.	14337	14337	13283	21074	7748	11810
16	15 - 20		BETRIEBE	ANZAHL	7062	7062	7019	30	235	641
17			LF	HA	122566	122566	121822	530	4052	11253
18			BETR.-EINK.	DM/BETR.	20741	20741	19903	28926	12191	19391
19	20 - 30		BETRIEBE	ANZAHL	8242	8242	8211	62	267	939
20			LF	HA	199260	199260	198508	1514	6555	23069
21			BETR.-EINK.	DM/BETR.	29626	29626	28844	44631	18333	29467
22	30 - 50		BETRIEBE	ANZAHL	3462	3462	3449	23	199	540
23			LF	HA	125473	125473	124947	880	7640	19818
24			BETR.-EINK.	DM/BETR.	43435	43435	42343	64055	34512	43019
25	50 - 100		BETRIEBE	ANZAHL	641	641	625	8	140	117
26			LF	HA	41596	41596	40400	543	9738	7539
27			BETR.-EINK.	DM/BETR.	86730	86730	72760	101975	64236	73537
28	100 UND MEHR		BETRIEBE	ANZAHL	209	209	192	21	84	30
29			LF	HA	35326	35326	32369	4207		5471
30			BETR.-EINK.	DM/BETR.	213646	213646	188453	340965	161615	221105
31	INSGESAMT		BETRIEBE	ANZAHL	88513	88513	79720	1232	8571	5916
32			LF	HA	833896	833896	821453	10390	66905	87032
33			BETR.-EINK.	DM/BETR.	12624	12624	11506	13261	5685	15844
34	UNTER 1000		BETRIEBE	ANZAHL	13998	13998	11204	687	4732	760
35			LF	HA	20317	20317	18745	1064	8504	1371
36	1000 - 2000		BETRIEBE	ANZAHL	10552	10552	9833	133	1440	890
37			LF	HA	21342	21342	20920	188	4799	2610
38	2000 - 3000		BETRIEBE	ANZAHL	9449	9449	7250	55	528	464
39			LF	HA	23727	23727	23014	116	2707	1964
40	3000 - 4000		BETRIEBE	ANZAHL	5945	5945	5796	23	273	282
41			LF	HA	23916	23916	23796	82	1973	1552
42	4000 - 6000		BETRIEBE	ANZAHL	8198	8198	7950	29	335	405
43			LF	HA	44098	44098	43904	96	3140	2849
44	6000 - 8000		BETRIEBE	ANZAHL	5627	5627	5427	30	215	245
45			LF	HA	40513	40513	40387	108	2602	2310
46	8000 - 10000		BETRIEBE	ANZAHL	4225	4225	4036	24	161	212
47			LF	HA	38301	38301	38151	157	2363	2454
48	10000 - 12000		BETRIEBE	ANZAHL	3309	3309	3167	19	119	178
49			LF	HA	35447	35447	35314	101	2044	2336
50	12000 - 14000		BETRIEBE	ANZAHL	2976	2976	2842	15	80	163
51			LF	HA	36563	36563	36439	111	1446	2364
52	14000 - 16000		BETRIEBE	ANZAHL	2655	2655	2516	17	75	179
53			LF	HA	36724	36724	36525	151	1597	2832
54	16000 - 18000		BETRIEBE	ANZAHL	2375	2375	2266	14	56	167
55			LF	HA	36262	36262	36162	141	1341	3009
56	18000 - 20000		BETRIEBE	ANZAHL	2148	2148	2038	12	49	153
57			LF	HA	35339	35339	35231	135	1212	2796
58	20000 - 25000		BETRIEBE	ANZAHL	4701	4701	4415	31	87	399
59			LF	HA	86556	86556	86157	435	2427	8321
60	25000 - 30000		BETRIEBE	ANZAHL	3531	3531	3337	25	76	332
61			LF	HA	76166	76166	75840	432	2389	7864
62	30000 - 50000		BETRIEBE	ANZAHL	6427	6427	5972	49	126	811
63			LF	HA	174217	174217	173346	1090	5170	24582
64	50000 U.M.		BETRIEBE	ANZAHL	2397	2397	1671	69	219	276
65			LF	HA	104406	104406	97523	5984	23192	17795
66			BETR.-EINK.	DM/BETR.	122584	122584	86456	155372	105545	83424

**Landwirtschaft, Gartenbau und Forstwirtschaft**  
**Höhe des Betriebseinkommens (T) 1974**

**Hessen**

Landwirtschaft										Lfd. Nr.
betriebe		Futterbaubetriebe					Veredlungsbetriebe			
Veredlungs- betriebe	Dauerkultur- betriebe	Spezialbetriebe		Futterbau-			Spezialbetriebe		Veredlungs- Marktfrucht- betriebe	
		Milchvieh- betriebe	Rindermast- betriebe	Marktfrucht- betriebe	Veredlungs- betriebe	Dauerkultur- betriebe	Schweine- betriebe	Geflügel- betriebe		
7	8	9	10	11	12	13	14	15	16	
30	5	127	112	30	127	4	426	266	106	01
25		74	15	23	73	2	37	24	78	02
759	1827	4484	4674	1732	4391	3964	3773	21171	1027	03
2341	82	395	537	1811	99	20	81	80	210	04
3217	117	561	722	2800	128	30	107	104	289	05
663	1139	2354	528	1473	2756	3011	2776	1926	1356	06
1596	57	1067	397	9151	145	27	39	62	220	07
4909	177	3585	1176	31631	461	84	117	181	705	08
1987	2560	3380	1426	3177	4509	3900	6086	35705	3741	09
647	29	886	145	8262	102	15	12	20	129	10
4530	196		1027	59255			92	150	957	11
6153	6070	6512	3696	6885	10116	6676	15414	28051	10985	12
303	24	508	70	4789	100	8	6		96	13
3738	293	6275	836	58992	1242	100	72	138	1127	14
12524	15955	11398	8419	12816	17533	18263	33577	71390	20124	15
206	20	345	34	3573	104	4	8	4	81	16
3559	353	5936	594	61949	1827	70	137	71	1419	17
20997	21869	17114	9111	19084	23929	22077	48946	55859	29483	18
256	21	397	34	3711	164	8	5	1	96	19
6302		9564	821	89145	3898		120		2331	20
31125	27627	24893	13065	27242	33116	31551	61704		45353	21
150	9	199	20	1290	23	3	-	1	49	22
5707	298	7108	800	46144	830	121	-	-	1763	23
50654	47103	37116	13998	39572	44272	36191	-	-	62878	24
85	3	21	13	121	1	-	-	-	11	25
5718	184	1213	841	7281		-	-	-		26
88517	85225	54465	14099	59873		-	-	-	110186	27
17	1	1	4	11	2	-	-	1	1	28
2504			825	1360	241	-	-	-		29
162511			40654	96227	126220	-	-	-		30
5631	251	3946	1366	32749	867	89	577	446	999	31
40208	2225	40900	7656	358579	9486	701	682	847	9530	32
7583	10427	10446	2839	11563	15606	9853	5470	22580	15798	33
2334	53	64	754	499	46	3	264	182	134	34
3521	86	103	1662	849	68	5	130	155	160	35
967	54	325	188	2395	64	9	107	51	171	36
2283	104	648	655	5290	94	24	28	13	221	37
413	22	483	94	3535	65	21	63	30	93	38
1456	73	1312	462	10891	117	52	34	19	214	39
276	14	453	73	3197	63	7	29	24	60	40
1191	57	1634	444	13136	127	16	21	25	182	41
320	14	622	73	4566	82	10	20	21	64	42
1864	63	3319	568	25045	218	37	19	21	255	43
206	8	387	49	3110	57	7	24	18	50	44
1655	48	2958	444	23516	237	30	20	24	275	45
133	11	281	36	2234	43	5	9	12	31	46
1292	117	2792	581	21119	310	29	13	45	210	47
107	3	207	24	1773	30	4	5	12	27	48
1206	30	2553	495	19762	223	37	6	16	225	49
105	7	173	13	1580	32	1	2	5	27	50
1368	100	2495	346	20479	329		-	2	255	51
54	8	127	15	1350	29	1	4	12	20	52
783	103	2044	548	19847	290		16	26	202	53
63	8	113	11	1222	22	2	5	5	25	54
989	133	2036	293	19827	304		5	11	268	55
52	2	92	7	1092	38	2	-	4	20	56
894	32	1702	187	19425	507	28	-	7	271	57
105	13	207	11	2201	78	6	8	11	46	58
2043	234	4497	212	44362	1295	108	76	57	651	59
100	10	148	6	1515	73	3	9	9	39	60
2218	199	3733	99	35596	1460	80	77	53	636	61
218	16	227	8	2203	135	8	12	18	112	62
6478	436	7237	359	66321	3458	219	96	193	2523	63
178	8	37	4	277	10	-	16	32	82	64
10969	410	1836	302	13315	448	-	142	180	2980	65
84874	74339	64594	60231	61766	72999	-	71794	240916	72387	66

# 1 [101] Betriebssysteme in den Betriebsbereichen nach der Größe der Betriebe und der

## Hessen

Lfd. Nr.	Landwirtschaftlich genutzte Fläche von ... bis unter ... ha	Betriebs-einkommen (T) von ... bis unter ... DM	Merkmal	Betriebsbereich					
				Veredlungsbetriebe			Dauerkultur		
				Veredlungs-		Spezialbetriebe			Dauer
				Futterbau- betriebe	Dauerkultur- betriebe	Obstbau- betriebe	Weinbau- betriebe	Hopfenbau- betriebe	
17	18	19	20	21	22				
01	UNTER 1	BETRIEBE	ANZAHL	39	5	362	1851	-	4
02		LF	HA	16	2	249	819	-	-
03		BETR.-EINK.	DM/BETR.	2545	2478	2670	2237	-	1809
04	1 - 2	BETRIEBE	ANZAHL	25	-	325	279	-	135
05		LF	HA	30	-	439	387	-	187
06		BETR.-EINK.	DM/BETR.	2908	-	4028	7670	-	1868
07	2 - 5	BETRIEBE	ANZAHL	30	3	145	295	-	82
08		LF	HA	92	10	438	909	-	248
09		BETR.-EINK.	DM/BETR.	4316	19017	9032	18672	-	3826
10	5 - 10	BETRIEBE	ANZAHL	13	1	36	74	-	35
11		LF	HA	93	-	253	476	-	-
12		BETR.-EINK.	DM/BETR.	11399	-	28859	41659	-	12805
13	10 - 15	BETRIEBE	ANZAHL	9	2	16	19	-	19
14		LF	HA	-	26	191	-	-	226
15		BETR.-EINK.	DM/BETR.	27587	40493	57794	93021	-	23282
16	15 - 20	BETRIEBE	ANZAHL	8	1	3	10	-	11
17		LF	HA	137	-	52	169	-	184
18		BETR.-EINK.	DM/BETR.	28655	-	30095	124519	-	32768
19	20 - 30	BETRIEBE	ANZAHL	7	-	2	4	-	4
20		LF	HA	174	-	-	94	-	90
21		BETR.-EINK.	DM/BETR.	45314	-	-	192744	-	27759
22	30 - 50	BETRIEBE	ANZAHL	1	-	-	5	-	-
23		LF	HA	-	-	-	218	-	-
24		BETR.-EINK.	DM/BETR.	-	-	-	359397	-	-
25	50 - 100	BETRIEBE	ANZAHL	-	-	1	5	-	-
26		LF	HA	-	-	-	317	-	-
27		BETR.-EINK.	DM/BETR.	-	-	-	462811	-	-
28	100 UND MEHR	BETRIEBE	ANZAHL	-	-	-	-	-	-
29		LF	HA	-	-	-	-	-	-
30		BETR.-EINK.	DM/BETR.	-	-	-	-	-	-
31	INSGESAMT	BETRIEBE	ANZAHL	132	12	890	2542	-	290
32		LF	HA	682	62	1726	3637	-	1187
33		BETR.-EINK.	DM/BETR.	9833	19258	6780	8956	-	6673
34	UNTER 1000	BETRIEBE	ANZAHL	18	2	61	5	-	37
35		LF	HA	24	1	78	7	-	57
36	1000 - 2000	BETRIEBE	ANZAHL	22	1	128	1477	-	74
37		LF	HA	18	-	139	576	-	110
38	2000 - 3000	BETRIEBE	ANZAHL	20	-	205	140	-	46
39		LF	HA	28	-	194	79	-	92
40	3000 - 4000	BETRIEBE	ANZAHL	9	1	134	137	-	26
41		LF	HA	14	-	151	99	-	62
42	4000 - 6000	BETRIEBE	ANZAHL	15	-	157	146	-	26
43		LF	HA	41	-	222	138	-	80
44	6000 - 8000	BETRIEBE	ANZAHL	6	2	55	123	-	16
45		LF	HA	22	3	103	160	-	72
46	8000 - 10000	BETRIEBE	ANZAHL	5	-	33	87	-	12
47		LF	HA	20	-	75	152	-	67
48	10000 - 12000	BETRIEBE	ANZAHL	3	-	18	48	-	6
49		LF	HA	11	-	56	95	-	45
50	12000 - 14000	BETRIEBE	ANZAHL	4	1	17	53	-	6
51		LF	HA	34	-	52	-	-	48
52	14000 - 16000	BETRIEBE	ANZAHL	5	-	11	28	-	4
53		LF	HA	37	-	36	65	-	48
54	16000 - 18000	BETRIEBE	ANZAHL	4	-	9	36	-	3
55		LF	HA	42	-	31	-	-	32
56	18000 - 20000	BETRIEBE	ANZAHL	2	-	8	27	-	3
57		LF	HA	33	-	48	84	-	21
58	20000 - 25000	BETRIEBE	ANZAHL	4	1	12	70	-	11
59		LF	HA	52	-	61	251	-	145
60	25000 - 30000	BETRIEBE	ANZAHL	2	-	5	40	-	8
61		LF	HA	31	-	41	174	-	122
62	30000 - 50000	BETRIEBE	ANZAHL	9	2	20	67	-	12
63		LF	HA	170	15	188	376	-	186
64	50000 U.M.	BETRIEBE	ANZAHL	4	2	17	58	-	-
65		LF	HA	104	-	250	1159	-	-
66		BETR.-EINK.	DM/BETR.	56247	-	79414	152428	-	-

**Landwirtschaft, Gartenbau und Forstwirtschaft**  
**Höhe des Betriebseinkommens (T) 1974**

**Heppan**

Landwirtschaft betriebe		Landw. Gemischtbetriebe				Betriebsbereich Gartenbau				Lfd. Nr.
kultur-		Landwirtschaft mit				zusammen	Gemüsebetriebe			
Futterbau- betriebe	Veredlungs- betriebe	Marktf Frucht	Futterbau	Veredlung	Dauerkulturen		Spezialbetriebe		Gemüse- Verbund- betriebe	
							Freiland- gemüse- betriebe	Unterglas- gemüse- betriebe		
23	24	25	26	27	28	29	30	31	32	
1	6	17	16	17	-	2755	2366	31	11	01
	3	13	11	10	-	859	622	20	7	02
	3246	610	2205	1040	-	5467	2425	13545	14787	03
9	7	482	423	48	49	252	24	18	6	04
13	10	720	657	69	65	361	34	24		05
1779	1747	1025	1292	1276	1298	38913	14818	33139	30657	06
21	4	1086	1482	91	57	205	38	14	1	07
69	10	3577	4960	289	182	633	124	37		08
4091	5048	2483	2897	3595	4056	47121	33831	57410		09
12	4	873	1492	79	40	84	9	4	-	10
87		6322	10952	586	287		60		-	11
11999	23709	6557	7658	9658	11746	87392	78946	31805	-	12
3	1	602	1225	63	15	29	8	-	-	13
38		7504	15297	789	175	348	98	-	-	14
15190		13512	14457	18255	17643	174578	117298	-	-	15
1	1	542	1093	56	8	16	-	-	-	16
		9418	18974	955	133	272	-	-	-	17
		20917	21647	26413	31561	193414	-	-	-	18
1	-	797	1352	78	5	5	-	1	-	19
	-	19445	32597	1892		128	-	-	-	20
	-	31598	30552	39046	40386	155379	-	-	-	21
1	-	417	490	29	-	3	1	-	1	22
	-	15042	17416	1054	-	130	-	-	-	23
	-	45109	42728	50645	-	1050690	-	-	-	24
-	-	50	41	8	-	4	1	-	-	25
-	-	3170	2531	510	-	-	-	-	-	26
-	-	69012	65395	93994	-	1078925	-	-	-	27
-	-	8	6	4	1	1	-	1	-	28
-	-	1449	860	519	-	-	-	-	-	29
-	-	223248	176686	216871	-	-	-	-	-	30
49	23	4874	7620	473	175	3354	2447	69	19	31
281	82	66661	104255	6672	1069	3716	1045	247	60	32
8889	9689	15927	16228	20998	10133	17537	4233	38073	63551	33
6	6	344	158	35	20	6	3	-	-	34
12	9	531	271	50	26	7	2	-	-	35
5	-	576	686	38	32	357	354	1	-	36
	-	1418	1577	57	53	94	93		-	37
6	3	415	511	21	19	2009	1996	1	-	38
9	2	1459	1629	47	57	528	519		-	39
5	3	274	389	31	13	16	2	1	2	40
16		1251	1623	100		13	1		1	41
5	4	381	601	35	19	34	8	2	-	42
20	8	2358	3284	161	80	34	8	2	-	43
3	-	287	497	25	7	40	3	3	-	44
14	-	2238	3566	150	34	39	5		-	45
4	2	236	432	22	11	47	6	7	2	46
17	10	2283	3806	175	62	46	6	4	1	47
5	-	165	377	23	14	45	6	2	2	48
40	-	1853	3874	206	101	59	9	1	2	49
4	-	187	350	12	5	50	5	6	-	50
36	-	2425	4251	121		76	12		-	51
-	1	159	397	15	5	48	3	5	1	52
-		2299	5353	184	42	61	3	7		53
1	-	151	328	17	4	39	1	1	-	54
-	-	2369	4944	218	40	47			-	55
-	-	136	321	15	3	44	1	2	2	56
-	-	2332	5287	201	29	63		1	2	57
2	1	349	721	33	8	105	10	6	1	58
19	-	6719	13520	565	94	186	23	14		59
-	-	292	612	28	5	70	9	6	3	60
-	-	6602	13436	521	77	137	23	7	3	61
2	3	731	1093	82	8	189	19	13	3	62
41	35	21070	30969	1974	160	423	74	20		63
1	-	191	147	41	2	255	21	13	1	64
	-	9454	6865	1942	133	1903	265	176		65
	-	67793	64545	80097		146299	149084	114112		66

1 [101] Betriebssysteme in den Betriebsbereichen nach der Größe der Betriebe und der

Hessen

Lfd. Nr.	Landwirtschaftlich genutzte Fläche von ... bis unter ... ha	Betriebs-einkommen (I) von ... bis unter ... DM	Merkmal	Betriebsbereich Gartenbau					Gartenbau. Gemischtbetriebe	
				Zierpflanzenbetriebe			Baumschulen			
				Spezialbetriebe			Zierpflanzen-Verbundbetriebe	Baumschul-		
				Freiland-zierpflanzenbetriebe	Topfpflanzen- und Unterglas-schnittblumenbetriebe	Spezialbetriebe		Verbundbetriebe		
			33	34	35	36	37	38		
01	UNTER 1	BETRIEBE	ANZAHL	79	208	23	33	2	2	
02		LF	HA	47	124	15	22	1	1	
03		BETR.-EINK.	DM/BETR.	10942	34412	15750	9700	11915	6652	
04	1 - 2	BETRIEBE	ANZAHL	65	77	14	40	1	7	
05		LF	HA	95	108		60		11	
06		BETR.-EINK.	DM/BETR.	24141	75934	29011	18471		12771	
07	2 - 5	BETRIEBE	ANZAHL	28	26	6	87	3	2	
08		LF	HA	78	66	17	293	8		
09		BETR.-EINK.	DM/BETR.	39634	107097	28250	37001	67018		
10	5 - 10	BETRIEBE	ANZAHL	17	2	3	46	2	1	
11		LF	HA	109	12		321	16		
12		BETR.-EINK.	DM/BETR.	78160	307292	87741	85931	141747		
13	10 - 15	BETRIEBE	ANZAHL	2	1	1	15	1	1	
14		LF	HA	24			182			
15		BETR.-EINK.	DM/BETR.	119061			162745			
16	15 - 20	BETRIEBE	ANZAHL	2	1	-	12	1	-	
17		LF	HA	34		-	202		-	
18		BETR.-EINK.	DM/BETR.	82424		-	121181		-	
19	20 - 30	BETRIEBE	ANZAHL	2	-	-	2	-	-	
20		LF	HA	-	-	-	52	-	-	
21		BETR.-EINK.	DM/BETR.	-	-	-	231796	-	-	
22	30 - 50	BETRIEBE	ANZAHL	1	-	-	-	-	-	
23		LF	HA	-	-	-	-	-	-	
24		BETR.-EINK.	DM/BETR.	-	-	-	-	-	-	
25	50 - 100	BETRIEBE	ANZAHL	-	1	-	2	-	-	
26		LF	HA	-	-	-	169	-	-	
27		BETR.-EINK.	DM/BETR.	-	-	-	1310218	-	-	
28	100 UND MEHR	BETRIEBE	ANZAHL	-	-	-	-	-	-	
29		LF	HA	-	-	-	-	-	-	
30		BETR.-EINK.	DM/BETR.	-	-	-	-	-	-	
31	INSGESAMT	BETRIEBE	ANZAHL	196	316	47	237	10	13	
32		LF	HA	484	406	85	1301	54	36	
33		BETR.-EINK.	DM/BETR.	37012	60606	31203	64178	123145	23990	
34	UNTER 1000	BETRIEBE	ANZAHL	1	-	-	2	-	-	
35		LF	HA	-	-	-	-	-	-	
36	1000 - 2000	BETRIEBE	ANZAHL	1	1	-	-	-	-	
37		LF	HA	-	-	-	-	-	-	
38	2000 - 3000	BETRIEBE	ANZAHL	9	1	-	1	-	1	
39		LF	HA	6	-	-	-	-	-	
40	3000 - 4000	BETRIEBE	ANZAHL	5	-	1	5	-	-	
41		LF	HA	4	-	-	6	-	-	
42	4000 - 6000	BETRIEBE	ANZAHL	10	3	1	9	-	1	
43		LF	HA	8	2		11	-		
44	6000 - 8000	BETRIEBE	ANZAHL	17	5	4	7	-	1	
45		LF	HA	12	3	4	12	-		
46	8000 - 10000	BETRIEBE	ANZAHL	15	7	1	7	-	2	
47		LF	HA	16	5		11	-		
48	10000 - 12000	BETRIEBE	ANZAHL	13	7	2	10	1	2	
49		LF	HA	20	5	2	19		3	
50	12000 - 14000	BETRIEBE	ANZAHL	13	8	7	10	1	-	
51		LF	HA	25	6	6	17	-	-	
52	14000 - 16000	BETRIEBE	ANZAHL	11	13	3	11	-	1	
53		LF	HA	20	9		17	-		
54	16000 - 18000	BETRIEBE	ANZAHL	11	14	4	8	-	-	
55		LF	HA	11	6	9	18	-	-	
56	18000 - 20000	BETRIEBE	ANZAHL	10	15	4	9	1	-	
57		LF	HA	18	11	7	22	-	-	
58	20000 - 25000	BETRIEBE	ANZAHL	24	35	4	24	-	1	
59		LF	HA	34	26		75	-		
60	25000 - 30000	BETRIEBE	ANZAHL	11	21	5	14	-	1	
61		LF	HA	27	14	7	52	-		
62	30000 - 50000	BETRIEBE	ANZAHL	16	82	6	46	1	1	
63		LF	HA	39	68	10	201			
64	50000 U.M.	BETRIEBE	ANZAHL	29	104	5	74	6	2	
65		LF	HA	242	250		837	49	17	
66		BETR.-EINK.	DM/BETR.	159266	131465	135069	156644	191706		

**Landwirtschaft, Gartenbau und Forstwirtschaft  
Höhe des Betriebseinkommens (T) 1974**

**Hessen**

Betriebsbereich Forstwirtschaft	Kombinationsbetriebe							Komb. Verbundbetriebe	Lfd. Nr.
	zusammen	Landwirtschaft-		Gartenbau-		Forstwirtschaft-			
		Gartenbau	Forstwirtschaft	Landwirtschaft	Forstwirtschaft	Landwirtschaft	Gartenbau		
39	40	41	42	43	44	45	46	47	
3984	460	6	232	10	-	212	-	- 01	
189	187	4	114	8	-	61	-	- 02	
22837	566	3418	460	5908	-	349	-	- 03	
179	231	19	167	18	-	27	-	- 04	
243	325	27	234	25	-	38	-	- 05	
28569	1723	4113	601	11393	-	535	-	- 06	
132	175	19	84	34	-	38	-	- 07	
425	562	63	268	117	-	113	-	- 08	
49715	5939	9358	1552	17732	-	3375	-	- 09	
47	86	16	36	23	-	11	-	- 10	
332	598	107	249	165	-	77	-	- 11	
108581	13857	16435	2850	33449	-	5161	-	- 12	
24	30	5	14	8	1	2	-	- 13	
282	359	58	98	98	-	-	-	- 14	
196776	28619	30249	5947	58387	-	-	-	- 15	
8	19	6	8	5	-	-	-	- 16	
141	330	105	138	88	-	-	-	- 17	
389618	29306	30807	13026	53552	-	-	-	- 18	
9	17	6	7	1	-	3	-	- 19	
234	390	-	149	-	-	73	-	- 20	
657681	37817	65993	18444	-	-	23246	-	- 21	
3	7	2	3	2	-	-	-	- 22	
115	281	75	127	79	-	-	-	- 23	
196159	84312	43037	69056	148470	-	-	-	- 24	
6	6	-	3	1	-	2	-	- 25	
390	505	-	-	-	-	-	-	- 26	
826812	140364	-	81784	-	-	-	-	- 27	
3	13	1	7	-	-	5	-	- 28	
435	2403	-	1236	-	-	-	-	- 29	
1188056	335019	-	275483	-	-	442512	-	- 30	
4395	1044	80	561	102	1	300	-	- 31	
2786	5940	688	2938	-	-	1624	-	- 32	
29723	10283	19648	5593	30050	-	9371	-	- 33	
2127	661	4	409	2	-	246	-	- 34	
844	722	5	524	2	-	190	-	- 35	
260	102	6	65	1	-	30	-	- 36	
76	253	-	179	-	-	61	-	- 37	
151	39	7	22	4	-	6	-	- 38	
57	128	11	85	-	-	-	-	- 39	
110	23	4	13	4	-	2	-	- 40	
9	98	6	-	6	-	-	-	- 41	
184	30	8	14	7	-	1	-	- 42	
10	150	15	-	-	-	-	-	- 43	
141	19	4	7	6	-	2	-	- 44	
2	84	13	49	7	-	16	-	- 45	
123	19	6	4	9	-	-	-	- 46	
2	103	35	43	25	-	-	-	- 47	
87	10	6	1	2	-	1	-	- 48	
-	73	25	-	3	-	-	-	- 49	
78	6	3	1	1	-	1	-	- 50	
9	39	12	-	-	-	-	-	- 51	
74	17	3	5	9	-	-	-	- 52	
-	138	16	77	45	-	-	-	- 53	
65	5	1	1	3	-	-	-	- 54	
19	35	-	-	7	-	-	-	- 55	
59	7	3	1	3	-	-	-	- 56	
0	45	-	-	15	-	-	-	- 57	
161	20	6	2	12	-	-	-	- 58	
48	165	62	40	63	-	-	-	- 59	
108	16	3	3	9	-	1	-	- 60	
17	172	-	64	47	-	-	-	- 61	
236	30	10	-	18	-	2	-	- 62	
43	404	201	-	176	-	28	-	- 63	
431	40	6	13	12	1	8	-	- 64	
1650	3330	-	1617	253	-	1239	-	- 65	
243514	177623	102279	183146	118457	-	317434	-	- 66	

Lfd. Nr.	Landwirtschaftlich genutzte Fläche von ... bis unter ... ha	Betriebs- einkommen (T) von ... bis unter ... DM	Merkmal	Betriebe insgesamt	Klassi- fizierbare Betriebe zusammen	Betriebsbereich			
						zusammen	Spezialbetriebe		Futterbau- betriebe
							Intensiv- frucht- betriebe	Extensiv- frucht- betriebe	
1	2	3	4	5	6				
01	UNTER 1	BETRIEBE	ANZAHL	18582	18582	11046	138	16	4
02		LF	HA	6749	6749	5873	87	12	3
03		BETR.-EINK.	DM/BETR.	7308	7308	3573	1726	338	3245
04	1 - 2	BETRIEBE	ANZAHL	14019	14019	13177	780	2076	166
05		LF	HA	19805	19805	18653	1071	2954	249
06		BETR.-EINK.	DM/BETR.	3847	3847	3634	1285	450	757
07	2 - 5	BETRIEBE	ANZAHL	19953	19953	19333	601	2691	870
08		LF	HA	66052	66052	64153	1837	8524	3057
09		BETR.-EINK.	DM/BETR.	6679	6679	6282	4488	1156	2155
10	5 - 10	BETRIEBE	ANZAHL	16731	16731	16492	337	1072	1047
11		LF	HA	119529	119529	117919	2450	7357	7539
12		BETR.-EINK.	DM/BETR.	11679	11679	11238	15563	3310	5335
13	10 - 15	BETRIEBE	ANZAHL	9023	9023	8948	267	404	661
14		LF	HA	110649	110649	109749	3291	4940	8125
15		BETR.-EINK.	DM/BETR.	17836	17836	17432	23071	7847	11306
16	15 - 20	BETRIEBE	ANZAHL	6308	6308	6283	248	247	528
17		LF	HA	109446	109446	109013	4322	4290	9184
18		BETR.-EINK.	DM/BETR.	23450	23450	23203	27874	13038	18090
19	20 - 30	BETRIEBE	ANZAHL	6929	6929	6897	263	241	717
20		LF	HA	167919	167919	167149	6350	5878	17399
21		BETR.-EINK.	DM/BETR.	30326	30326	29948	36884	20582	25735
22	30 - 50	BETRIEBE	ANZAHL	3708	3708	3688	125	236	443
23		LF	HA	136237	136237	135496	7441	8891	16604
24		BETR.-EINK.	DM/BETR.	43688	43688	41790	56297	34424	36474
25	50 - 100	BETRIEBE	ANZAHL	719	719	711	23	85	128
26		LF	HA	45171	45171	44611	560	5559	8255
27		BETR.-EINK.	DM/BETR.	84639	84639	76166	93435	59463	60553
28	100 UND MEHR	BETRIEBE	ANZAHL	88	88	84	3	20	11
29		LF	HA	12963	12963	12356	610	3274	1432
30		BETR.-EINK.	DM/BETR.	168497	168497	165111	345601	121737	113059
31	INSGESAMT	BETRIEBE	ANZAHL	96060	96060	86659	2785	7088	4575
32		LF	HA	794519	794519	784970	26126	51679	71847
33		BETR.-EINK.	DM/BETR.	13274	13274	12977	15145	4876	14913
34	UNTER 1000	BETRIEBE	ANZAHL	13129	13129	7853	758	3463	285
35		LF	HA	17399	17399	14670	1261	7150	648
36	1000 - 2000	BETRIEBE	ANZAHL	9040	9040	8618	216	1305	436
37		LF	HA	17496	17496	17064	377	5082	1578
38	2000 - 3000	BETRIEBE	ANZAHL	8412	8412	8143	130	557	379
39		LF	HA	20241	20241	20012	272	3099	1827
40	3000 - 4000	BETRIEBE	ANZAHL	6744	6744	6529	100	283	283
41		LF	HA	20793	20793	20655	247	2024	1772
42	4000 - 6000	BETRIEBE	ANZAHL	9956	9956	9642	158	309	447
43		LF	HA	41883	41883	41734	467	2857	3406
44	6000 - 8000	BETRIEBE	ANZAHL	7044	7044	6797	129	200	315
45		LF	HA	39233	39233	39125	537	2382	2994
46	8000 - 10000	BETRIEBE	ANZAHL	5180	5180	4962	80	133	251
47		LF	HA	36263	36263	35966	432	1847	2951
48	10000 - 12000	BETRIEBE	ANZAHL	4145	4145	3941	71	111	203
49		LF	HA	34141	34141	34023	472	2027	2711
50	12000 - 14000	BETRIEBE	ANZAHL	3549	3549	3370	75	93	162
51		LF	HA	33380	33380	33233	607	1593	2594
52	14000 - 16000	BETRIEBE	ANZAHL	3185	3185	3012	79	67	170
53		LF	HA	34055	34055	33958	792	1294	2817
54	16000 - 18000	BETRIEBE	ANZAHL	2635	2635	2491	63	59	149
55		LF	HA	32335	32335	32228	663	1183	2751
56	18000 - 20000	BETRIEBE	ANZAHL	2591	2591	2450	84	47	164
57		LF	HA	35765	35765	35614	1054	1020	3153
58	20000 - 25000	BETRIEBE	ANZAHL	5319	5319	5047	173	83	365
59		LF	HA	82860	82860	82617	2447	2150	7904
60	25000 - 30000	BETRIEBE	ANZAHL	4113	4113	3917	175	96	272
61		LF	HA	77567	77567	77382	3022	2978	7038
62	30000 - 50000	BETRIEBE	ANZAHL	7749	7749	7283	344	187	535
63		LF	HA	176529	176529	175639	7476	7590	17846
64	50000 U.M.	BETRIEBE	ANZAHL	3269	3269	2604	150	95	159
65		LF	HA	94579	94579	91052	6001	7403	9859
66		BETR.-EINK.	DM/BETR.	95008	95008	80774	74912	79204	67142



**Landwirtschaft, Gartenbau und Forstwirtschaft  
Höhe des Betriebseinkommens (T) 1974**

**Rheinland-Pfalz**

Landwirtschaft										Lfd. Nr.
betriebe		Futterbaubetriebe					Veredlungsbetriebe			
frucht-		Spezialbetriebe		Marktfrucht- betriebe	Futterbau-		Spezialbetriebe		Veredlungs- Marktfrucht- betriebe	
		Milchvieh- betriebe	Rindermast- betriebe		Veredlungs- betriebe	Dauerkultur- betriebe	Schweine- betriebe	Geflügel- betriebe		
Veredlungs- betriebe	Dauerkultur- betriebe	9	10	11	12	13	14	15	16	
34	21	567	256	31	131	14	387	284	41	01
25	14	116	44	23	35	8	32	21	28	02
453	1417	4673	4107	1813	3300	4620	3290	30936	987	03
612	11	511	625	735	85	12	44	53	114	04
846	33	711	856	1088	113	18	58	73	159	05
643	30	2662	827	1275	1972	5012	3340	2951	1366	06
550	242	1387	567	4070	71	40	30	37	111	07
1734	771	4855	1759	14633	237	133	104	119	360	08
1844	3258	3147	1912	2801	4623	4971	1070	10587	4231	09
258	176	1549	243	5836	41	16	16	31	83	10
1809	1261	1629	42346	6080	305	112	110	219	579	11
6047	9380	6075	4226	6080	9924	9909	16416	34427	9545	12
150	220	781	102	3315	45	9	8	14	52	13
1850	2739	9554	1234	40652	564	111	103	14	649	14
13286	17952	11469	9146	11252	17748	19371	32700	44674	20970	15
116	217	580	49	2297	44	11	10	8	42	16
2020	3788	10065	850	39931	759	174	141	141	734	17
22068	26921	17352	12454	16975	22880	24137	47350	39649	31809	18
167	283	731	46	2662	73	10	4	5	86	19
4043	6922	17811	1088	64856	1772	248	106	125	2088	20
33963	39720	25082	19434	23776	30895	28521	72043	53977	45390	21
109	111	440	24	1419	22	5	5	2	38	22
4032	3987	16096	892	51865	751	186	186	85	1422	23
50855	57183	35346	35153	34492	40377	49367	77918	84412	67455	24
31	17	51	13	206	2	1	1	1	9	25
2025	1089	3158	829	12314	1	1	1	1	26	26
80258	102293	51636	24851	51900					109102	27
6	3	1	8	13	1	-	-	-	1	28
1021	382		1082	1591		-	-	-		29
295308	157018		26138	94680		-	-	-		30
2033	1448	6598	1933	20584	515	118	505	435	577	31
19404	21186	73526	10262	269299	4749	1056	960	994	6869	32
11276	22310	11126	3876	12064	12427	13007	6832	29356	20747	33
720	81	97	912	470	67	1	225	152	79	34
1150	122	177	2104	931	102	71	71	98	94	35
262	145	552	299	1250	54	5	79	59	71	36
695	297	1166	1050	3353	40	10	16	21	103	37
157	88	813	155	1758	51	4	34	27	43	38
579	251	2273	673	6453	58	10	10	11	109	39
93	54	692	122	1663	44	17	26	17	29	40
443	203	2540	556	7998	71	47	9	6	86	41
107	74	965	147	2921	47	27	30	23	38	42
627	336	5047	848	18701	157	65	27	25	156	43
74	51	659	69	2055	33	8	15	16	34	44
601	323	4728	457	17440	134	28	11	13	192	45
64	45	403	53	1556	15	12	17	19	25	46
660	342	3800	523	16047	74	62	32	51	206	47
52	36	295	30	1264	16	3	8	17	12	48
598	312	3405	337	15452	140	17	13	43	102	49
33	47	249	21	1035	8	6	10	6	18	50
433	470	3303	341	14792	102	21	21	23	51	51
32	39	227	23	944	10	3	3	10	10	52
490	432	3453	470	14933	119	45	-	21	108	53
30	46	223	16	755	20	2	5	4	13	54
481	557	3821	288	13634	260	21	21	8	55	55
30	56	191	12	778	13	6	4	8	8	56
571	754	3601	245	15327	189	78	24	33	101	57
59	128	385	23	1509	29	7	7	21	21	58
1087	1952	8462	533	34451	517	127	38	137	300	59
57	112	307	10	1055	38	4	9	5	25	60
1252	2009	8194	317	28970	804	79	90	65	61	61
165	310	495	26	1409	63	9	19	26	83	62
4619	7417	17102	814	51001	1778	226	245	180	1906	63
98	136	45	15	162	7	4	14	25	68	64
5120	5409	2456	706	9815	207	163	333	259	2664	65
82409	66743	61579	73207	63618	57783	62097	80388	396561	82339	66

1 [101] Betriebssysteme in den Betriebsbereichen  
nach der Größe der Betriebe und der

Rheinland-Pfalz

Lfd. Nr.	Landwirtschaftlich genutzte Fläche von ... bis unter ... ha	Betriebs- einkommen (T) von ... bis unter ... DM	Merkmal	Betriebsbereich					
				Veredlungsbetriebe		Spezialbetriebe			Dauerkultur
				Veredlungs-		Obstbau- betriebe	Weinbau- betriebe	Hopfenbau- betriebe	Dauer
				Futterbau- betriebe	Dauerkultur- betriebe				
17	18	19	20	21	22				
01	UNTER 1	BETRIEBE	ANZAHL	39	7	649	8260	-	50
02		LF	HA	7	4	431	4877	-	35
03		BETR.-EINK.	DM/BETR.	4941	7745	2516	2730	-	2182
04	1 - 2	BETRIEBE	ANZAHL	8	5	564	5606	-	498
05		LF	HA	11	6	760	7944	-	725
06		BETR.-EINK.	DM/BETR.	2150	7161	4735	6549	-	2277
07	2 - 5	BETRIEBE	ANZAHL	15	5	346	5513	-	737
08		LF	HA	47	19	1054	17466	-	2431
09		BETR.-EINK.	DM/BETR.	4402	8717	11576	14423	-	5359
10	5 - 10	BETRIEBE	ANZAHL	8	1	201	2625	1	842
11		LF	HA	59	-	1429	18000	-	6160
12		BETR.-EINK.	DM/BETR.	14136	-	29957	30804	-	14173
13	10 - 15	BETRIEBE	ANZAHL	8	1	80	687	-	792
14		LF	HA	104	-	976	8193	-	9846
15		BETR.-EINK.	DM/BETR.	20030	-	48688	50603	-	27085
16	15 - 20	BETRIEBE	ANZAHL	1	1	20	248	-	581
17		LF	HA	-	-	333	4242	-	10041
18		BETR.-EINK.	DM/BETR.	-	-	65633	67481	-	38327
19	20 - 30	BETRIEBE	ANZAHL	8	1	10	126	-	399
20		LF	HA	-	-	-	2955	-	9440
21		BETR.-EINK.	DM/BETR.	49247	-	94247	93459	-	51849
22	30 - 50	BETRIEBE	ANZAHL	3	-	1	40	-	114
23		LF	HA	112	-	-	1467	-	4077
24		BETR.-EINK.	DM/BETR.	46881	-	-	222514	-	79818
25	50 - 100	BETRIEBE	ANZAHL	-	-	-	22	-	22
26		LF	HA	-	-	-	1428	-	1358
27		BETR.-EINK.	DM/BETR.	-	-	-	397153	-	142750
28	100 UND MEHR	BETRIEBE	ANZAHL	-	-	-	2	-	2
29		LF	HA	-	-	-	320	-	306
30		BETR.-EINK.	DM/BETR.	-	-	-	922078	-	277263
31	INSGESAMT	BETRIEBE	ANZAHL	90	21	1871	23129	1	4037
32		LF	HA	554	86	5253	66892	-	44419
33		BETR.-EINK.	DM/BETR.	12429	17546	11047	13074	-	23366
34	UNTER 1000	BETRIEBE	ANZAHL	12	-	84	86	-	63
35		LF	HA	16	-	62	65	-	88
36	1000 - 2000	BETRIEBE	ANZAHL	12	3	162	2921	-	263
37		LF	HA	8	2	148	1367	-	402
38	2000 - 3000	BETRIEBE	ANZAHL	10	2	338	2868	-	276
39		LF	HA	9	-	278	1988	-	544
40	3000 - 4000	BETRIEBE	ANZAHL	9	2	257	2221	-	198
41		LF	HA	12	2	270	2108	-	480
42	4000 - 6000	BETRIEBE	ANZAHL	7	1	288	3058	-	235
43		LF	HA	7	-	418	3844	-	781
44	6000 - 8000	BETRIEBE	ANZAHL	7	3	143	2145	-	224
45		LF	HA	19	6	265	3661	-	980
46	8000 - 10000	BETRIEBE	ANZAHL	3	2	95	1472	-	165
47		LF	HA	11	8	218	3152	-	856
48	10000 - 12000	BETRIEBE	ANZAHL	2	1	65	1151	-	167
49		LF	HA	-	-	208	2965	-	1058
50	12000 - 14000	BETRIEBE	ANZAHL	1	-	49	997	-	140
51		LF	HA	-	-	152	2950	-	966
52	14000 - 16000	BETRIEBE	ANZAHL	2	-	33	824	-	137
53		LF	HA	-	-	120	2811	-	1065
54	16000 - 18000	BETRIEBE	ANZAHL	4	3	19	611	-	118
55		LF	HA	50	7	85	2421	-	1059
56	18000 - 20000	BETRIEBE	ANZAHL	1	-	25	523	-	115
57		LF	HA	-	-	120	2239	-	1099
58	20000 - 25000	BETRIEBE	ANZAHL	6	1	65	1088	-	317
59		LF	HA	47	-	366	5531	-	3536
60	25000 - 30000	BETRIEBE	ANZAHL	2	-	52	770	1	326
61		LF	HA	22	-	326	4789	-	4214
62	30000 - 50000	BETRIEBE	ANZAHL	6	-	121	1530	-	910
63		LF	HA	141	-	1106	12741	-	15716
64	50000 U.M.	BETRIEBE	ANZAHL	6	3	75	864	-	383
65		LF	HA	163	49	1110	14262	-	11573
66		BETR.-EINK.	DM/BETR.	63146	74562	69540	90180	-	70947

**Landwirtschaft, Gartenbau und Forstwirtschaft  
Höhe des Betriebseinkommens (T) 1974**

**Rheinland-Pfalz**

Landwirtschaft						Betriebsbereich Gartenbau				Lfd. Nr.
betriebe						zusammen	Gemüsebetriebe			
Landw. Gemischtbetriebe							Spezialbetriebe			
Landwirtschaft mit							Freiland- gemüse- betriebe	Unterglas- gemüse- betriebe	Gemüse- Verbund- betriebe	
Futterbau- betriebe	Veredlungs- betriebe	Marktfrucht	Futterbau	Veredlung	Dauerkulturen					
23	24	25	26	27	28	29	30	31	32	
34	14	20	19	15	15	838	112	43	12	01
22	7	13	12	10	8	299	54	14	5	02
3878	2372	661	2108	1388	2118	12728	2719	9526	9524	03
93	17	148	174	31	62	154	40	3	7	04
136	24	221	257	42	96	210	55	4	9	05
4564	5059	1159	1460	1688	2112	34028	8202	40707	12006	06
266	11	434	509	39	191	163	79	5	2	07
922	31	1491	1783	118	667	535	264	15		08
8065	11766	2510	2749	3216	4905	53662	22969	57036		09
361	22	580	765	45	336	83	42	3	1	10
2619	147	4242	5601	313	2563	535	259	24		11
15634	26704	6809	6945	10766	12476	78571	52941	35962		12
149	8	443	485	26	241	19	11	-	-	13
1795	97	5483	5969	320	2982	231	142	-	-	14
25759	37369	15463	12644	18052	21459	101697	81668	-	-	15
58	5	337	406	33	196	4	4	-	-	16
981	89	5834	7072	567	3371	69	69	-	-	17
34560	47242	22811	18707	27320	29398	128656	128656	-	-	18
15	3	387	494	29	137	5	2	-	-	19
350		9354	11901	711	3221	114	44	-	-	20
49436	87823	31394	26300	36399	43301	194970	82778	-	-	21
7	1	208	275	24	36	9	2	-	-	22
246		7677	10026	878	1257	351	83	-	-	23
84430		40612	38018	58060	58750	748186	146213	-	-	24
1	-	46	41	7	4	2	-	-	-	25
	-	2879	2620	479	268	140	-	-	-	26
	-	74388	64978	88954	131562	1506493	-	-	-	27
1	-	4	6	2	-	-	-	-	-	28
	-	629	833	253	-	-	-	-	-	29
	-	184004	182874	108867	-	-	-	-	-	30
985	81	2607	3174	251	1218	1277	292	54	22	31
7272	511	37821	46072	3691	14434	2483	969	57	28	32
16080	21045	17075	15105	21288	20360	34724	22403	17126	21941	33
6	6	136	116	25	9	22	4	3	-	34
13		243	222	37	8	11	7	0	-	35
17	6	203	233	21	44	79	50	6	-	36
26	2	576	618	47	80	22	18	0	-	37
22	3	173	183	16	56	81	34	9	2	38
29	3	674	693	34	137	27	18	1	0	39
36	4	157	169	13	40	65	16	1	2	40
55	5	768	789	47	118	30	14		1	41
103	10	208	334	22	83	114	23	4	3	42
226	14	1313	2002	98	305	58	30	2		43
95	4	176	265	13	64	103	14	3	1	44
317	9	1475	2141	76	336	41	16	1		45
86	3	160	218	9	76	70	8	1	2	46
377	14	1584	2136	77	506	49	15		2	47
86	5	103	164	5	74	79	8	7	5	48
470	15	1172	1878	48	566	55	14	9	4	49
84	-	106	154	5	71	63	10	-	1	50
539	-	1439	2038	43	612	43	18	-		51
66	1	103	148	10	71	64	8	2	1	52
477		1502	2155	135	696	65	25	1		53
64	3	72	153	4	55	41	5	2	-	54
510	15	1084	2519	58	568	44	17	1	-	55
45	3	117	150	8	62	38	8	2	-	56
366		2032	2752	99	723	48	23		-	57
109	5	236	264	19	127	86	10	4	1	58
1092		4335	5557	307	1707	98	31	10		59
60	4	185	217	16	119	53	13	1	-	60
782		4165	5550	373	1867	88	55		-	61
90	16	360	337	37	205	133	45	4	1	62
1398	175	10105	10891	960	4208	397	234	18		63
16	8	112	69	28	62	186	36	5	3	64
595	171	5354	4133	1252	1996	1407	436		14	65
85571	68959	70614	75805	77321	66892	157174	86573	76670	94791	66

Rheinland-Pfalz

1 [101] Betriebssysteme in den Betriebsbereichen nach der Größe der Betriebe und der

Lfd. Nr.	Landwirtschaftlich genutzte Fläche von ... bis unter ... ha	Betriebs-einkommen (T) von ... bis unter ... DM	Merkmal	Betriebsbereich Gartenbau					
				Zierpflanzenbetriebe			Baumschulen		Gartenbaul. Gemischtbetriebe
				Spezialbetriebe		Zierpflanzen-Verbundbetriebe	Baumschul-		
				Freiland-zierpflanzenbetriebe	Topfpflanzen- und Unterglas-schnittblumenbetriebe		Spezialbetriebe	Verbundbetriebe	
				33	34	35	36	37	38
01	UNTER 1	BETRIEBE	ANZAHL	69	529	51	16	4	2
02		LF	HA	33	164	17	9	3	1
03		BETR.-EINK.	DM/BETR.	8045	16485	7479	7512	11965	6242
04	1 - 2	BETRIEBE	ANZAHL	16	54	12	17	3	2
05		LF	HA	21	73	15	25	4	3
06		BETR.-EINK.	DM/BETR.	20810	69517	17630	18991	20835	11173
07	2 - 5	BETRIEBE	ANZAHL	15	20	9	30	1	2
08		LF	HA	47	59	27	108		4
09		BETR.-EINK.	DM/BETR.	41450	170127	96280	52355		8669
10	5 - 10	BETRIEBE	ANZAHL	3	5	2	25	1	1
11		LF	HA	18		17	161		
12		BETR.-EINK.	DM/BETR.	43898	161481	239174	97924		
13	10 - 15	BETRIEBE	ANZAHL	1	-	-	7	-	-
14		LF	HA	-	-	-	-	-	-
15		BETR.-EINK.	DM/BETR.	-	-	-	122793	-	-
16	15 - 20	BETRIEBE	ANZAHL	-	-	-	-	-	-
17		LF	HA	-	-	-	-	-	-
18		BETR.-EINK.	DM/BETR.	-	-	-	-	-	-
19	20 - 30	BETRIEBE	ANZAHL	2	-	-	1	-	-
20		LF	HA	-	-	-	-	-	-
21		BETR.-EINK.	DM/BETR.	-	-	-	-	-	-
22	30 - 50	BETRIEBE	ANZAHL	-	1	-	5	-	1
23		LF	HA	-	-	-	190	-	-
24		BETR.-EINK.	DM/BETR.	-	-	-	660754	-	-
25	50 - 100	BETRIEBE	ANZAHL	-	-	-	2	-	-
26		LF	HA	-	-	-	140	-	-
27		BETR.-EINK.	DM/BETR.	-	-	-	1506493	-	-
28	100 UND MEHR	BETRIEBE	ANZAHL	-	-	-	-	-	-
29		LF	HA	-	-	-	-	-	-
30		BETR.-EINK.	DM/BETR.	-	-	-	-	-	-
31	INSGESAMT	BETRIEBE	ANZAHL	106	609	74	103	9	8
32		LF	HA	172	368	76	737		
33		BETR.-EINK.	DM/BETR.	20941	32283	20187	116927	21450	42393
34	UNTER 1000	BETRIEBE	ANZAHL	3	12	-	-	-	-
35		LF	HA	3	1	-	-	-	-
36	1000 - 2000	BETRIEBE	ANZAHL	5	8	10	-	-	-
37		LF	HA	3	0	1	-	-	-
38	2000 - 3000	BETRIEBE	ANZAHL	10	20	4	2	-	-
39		LF	HA	3	4	1	0	-	-
40	3000 - 4000	BETRIEBE	ANZAHL	7	29	6	3	-	1
41		LF	HA	4	3	1	4	-	-
42	4000 - 6000	BETRIEBE	ANZAHL	12	53	13	5	1	-
43		LF	HA	9	8	5	3	-	-
44	6000 - 8000	BETRIEBE	ANZAHL	10	67	3	3	-	2
45		LF	HA	6	10	1	6	-	-
46	8000 - 10000	BETRIEBE	ANZAHL	10	44	3	1	-	1
47		LF	HA	5	14	10	-	-	-
48	10000 - 12000	BETRIEBE	ANZAHL	7	38	10	3	1	-
49		LF	HA	4	12	8	-	-	-
50	12000 - 14000	BETRIEBE	ANZAHL	5	37	2	5	1	2
51		LF	HA	3	11	1	5	-	-
52	14000 - 16000	BETRIEBE	ANZAHL	5	42	2	3	1	4
53		LF	HA	9	18	1	9	-	-
54	16000 - 18000	BETRIEBE	ANZAHL	5	23	3	3	-	-
55		LF	HA	10	9	3	4	-	-
56	18000 - 20000	BETRIEBE	ANZAHL	3	22	1	2	-	-
57		LF	HA	9	10	-	3	-	-
58	20000 - 25000	BETRIEBE	ANZAHL	3	58	1	6	3	-
59		LF	HA	7	27	-	9	11	-
60	25000 - 30000	BETRIEBE	ANZAHL	3	28	4	3	1	-
61		LF	HA	3	18	4	5	-	-
62	30000 - 50000	BETRIEBE	ANZAHL	7	56	6	14	-	-
63		LF	HA	13	61	-	58	-	-
64	50000 U.M.	BETRIEBE	ANZAHL	11	72	6	50	1	2
65		LF	HA	82	162	26	624	-	49
66		BETR.-EINK.	DM/BETR.	106600	163804	198744	218917		

**Landwirtschaft, Gartenbau und Forstwirtschaft**  
**Höhe des Betriebseinkommens (T) 1974**

**Rheinland-Pfalz**

Betriebsbereich Forstwirtschaft	Kombinationsbetriebe							Komb. Verbundbetriebe	Lfd. Nr.
	zusammen	Landwirtschaft-		Gartenbau-		Forstwirtschaft-			
		Gartenbau	Forstwirtschaft	Landwirtschaft	Forstwirtschaft	Landwirtschaft	Gartenbau		
39	40	41	42	43	44	45	46	47	
5903	790	34	404	27	2	321	2	5 01	
301	273	22	156	19		75		02	
14440	539	2951	338	4204		181		03	
360	327	51	194	30	-	51	1	04	
486	455	71		43	-	70		05	
737	1633	4088	398	7882	-	231		06	
217	240	35	122	35	-	48	-	07	
632	732	110	372	106	-	143	-	08	
9572	4169	9684	865	14941	-	689	-	09	
58	98	38	33	17	1	9	-	10	
390	686	280	216	123			-	11	
32007	17233	22529	1745	38437		10655	-	12	
24	32	12	7	10	-	3	-	13	
278	391	146	83	131	-	31	-	14	
87610	28769	35986	17818	35587	-	2724	-	15	
4	17	7	4	5	1	-	-	16	
64		116		97		-	-	17	
105111	70850	48004	12806	55981		-	-	18	
7	20	9	1	9	-	1	-	19	
168	488	223		217	-	-	-	20	
191387	63369	45609		91447	-	-	-	21	
2	9	4	2	3	-	-	-	22	
70	320	141	77	102	-	-	-	23	
195482	83403	64262	80270	111013	-	-	-	24	
5	1	-	1	-	-	-	-	25	
350		-		-	-	-	-	26	
709266		-		-	-	-	-	27	
-	4	2	2	-	-	-	-	28	
-	608	264	344	-	-	-	-	29	
-	239602	325224	153981	-	-	-	-	30	
6580	1538	192	770	136	4	433	3	6 31	
2739	4323	1372	1683	838	26	403	2	4 32	
14778	5782	18696	1529	24398	140966	526	5461	460 33	
4142	1106	13	673	6	2	410	2	6 34	
1610	1104	18	784	8		293		4 35	
243	100	24	57	5	-	14	-	- 36	
137	273	41	178	9	-	46	-	- 37	
138	50	18	21	9	-	2	-	- 38	
62	139	25	90	11	-	13	-	- 39	
114	36	18	3	13	-	2	-	- 40	
36	72	35	15	19	-	3	-	- 41	
164	36	15	2	16	-	3	-	- 42	
9	83	26	16	25	-	15	-	- 43	
124	20	15	1	4	-	-	-	- 44	
18	48	37			-	-	-	- 45	
123	25	14	2	9	-	-	-	- 46	
131	117	67	32	18	-	-	-	- 47	
116	9	3	-	6	-	-	-	- 48	
31	32	15	-	17	-	-	-	- 49	
99	17	6	3	8	-	-	-	- 50	
14	90	27	34	29	-	-	-	- 51	
101	8	3	-	4	-	-	1	- 52	
15	17	10	-		-	-	-	- 53	
96	7	5	-	2	-	-	-	- 54	
7	56	46	-	9	-	-	-	- 55	
89	14	6	-	8	-	-	-	- 56	
35	69	42	-	27	-	-	-	- 57	
169	17	11	-	5	-	1	-	- 58	
14	131	73	-		-	-	-	- 59	
134	9	-	-	8	1	-	-	- 60	
12	85	-	-		-	-	-	- 61	
298	35	24	1	10	-	-	-	- 62	
28	466	348	-	-	-	-	-	- 63	
430	49	17	7	23	1	1	-	- 64	
580	1540	563	514	439				- 65	
153837	99227	95450	102250	82495				- 66	

Lfd. Nr.	Landwirtschaftlich genutzte Fläche von ... bis unter ... ha	Betriebs- einkommen (T) von ... bis unter ... DM	Merkmal	Betriebe insgesamt	Klassi- fizierbare Betriebe zusammen	zusammen	Betriebsbereich		
							Spezialbetriebe		Futterbau- betriebe
							Intensiv- frucht- betriebe	Extensiv- frucht- betriebe	
1	2	3	4	5	6				
01	UNTER 1		BETRIEBE ANZAHL	24826	24826	7313	231	22	6
02			LF HA	6873	6873	4025	148	18	4
03			BETR.-EINK. DM/BETR.	8535	8535	2961	1308	328	2003
04	1 - 2		BETRIEBE ANZAHL	31533	31533	27626	1929	6554	470
05			LF HA	44785	44785	39338	2639	9319	697
06			BETR.-EINK. DM/BETR.	2399	2399	1359	720	379	651
07	2 - 5		BETRIEBE ANZAHL	43227	43227	39863	880	6136	1308
08			LF HA	142075	142075	131626	2546	18788	4461
09			BETR.-EINK. DM/BETR.	4012	4012	3193	2530	1001	1981
10	5 - 10		BETRIEBE ANZAHL	36260	36260	34680	297	2046	1501
11			LF HA	262316	262316	251018	2133	14074	10964
12			BETR.-EINK. DM/BETR.	8133	8133	7583	10330	3085	5844
13	10 - 15		BETRIEBE ANZAHL	21705	21705	20874	171	654	1193
14			LF HA	266995	266995	256892	2131	7936	14757
15			BETR.-EINK. DM/BETR.	14433	14433	13928	21768	6660	12599
16	15 - 20		BETRIEBE ANZAHL	14023	14023	13658	161	267	918
17			LF HA	242523	242523	236272	2852	4588	15960
18			BETR.-EINK. DM/BETR.	21115	21115	20641	34096	10300	19884
19	20 - 30		BETRIEBE ANZAHL	13595	13595	13319	134	261	1060
20			LF HA	326041	326041	319418	3225	6331	25736
21			BETR.-EINK. DM/BETR.	29355	29355	28604	44640	14861	28856
22	30 - 50		BETRIEBE ANZAHL	5124	5124	5014	73	207	600
23			LF HA	186994	186994	182911	2652	7898	22304
24			BETR.-EINK. DM/BETR.	43012	43012	40369	70572	26864	40127
25	50 - 100		BETRIEBE ANZAHL	939	939	902	29	137	137
26			LF HA	60930	60930	58307	2040	9739	8563
27			BETR.-EINK. DM/BETR.	73254	73254	63751	112189	55945	58508
28	100 UND MEHR		BETRIEBE ANZAHL	234	234	220	27	75	18
29			LF HA	39891	39891	37612	5127	11804	2400
30			BETR.-EINK. DM/BETR.	176074	176074	160052	325830	146917	109094
31	INSGESAMT		BETRIEBE ANZAHL	191466	191466	163469	3932	16359	7211
32			LF HA	1579423	1579423	1517419	25491	90495	105847
33			BETR.-EINK. DM/BETR.	10940	10940	10389	10016	3067	15200
34	UNTER 1000		BETRIEBE ANZAHL	43102	43102	27164	1977	10285	684
35			LF HA	64127	64127	51841	3268	20738	1385
36	1000 - 2000		BETRIEBE ANZAHL	19612	19612	17817	538	2602	683
37			LF HA	49764	49764	46755	979	10080	2332
38	2000 - 3000		BETRIEBE ANZAHL	14978	14978	14027	207	944	506
39			LF HA	47327	47327	45391	454	5585	2543
40	3000 - 4000		BETRIEBE ANZAHL	11465	11465	10810	141	560	387
41			LF HA	46808	46808	45164	361	4266	2451
42	4000 - 6000		BETRIEBE ANZAHL	17029	17029	16040	154	600	603
43			LF HA	92903	92903	90359	543	5837	4887
44	6000 - 8000		BETRIEBE ANZAHL	12579	12579	11785	94	333	493
45			LF HA	89304	89304	86502	462	4093	4920
46	8000 - 10000		BETRIEBE ANZAHL	9861	9861	9252	78	207	363
47			LF HA	85897	85897	83493	500	3100	4346
48	10000 - 12000		BETRIEBE ANZAHL	8082	8082	7546	64	133	322
49			LF HA	81673	81673	79229	457	2292	4249
50	12000 - 14000		BETRIEBE ANZAHL	7097	7097	6567	48	103	304
51			LF HA	82517	82517	79618	410	1976	4523
52	14000 - 16000		BETRIEBE ANZAHL	6286	6286	5826	35	78	278
53			LF HA	80746	80746	78046	380	1646	4368
54	16000 - 18000		BETRIEBE ANZAHL	5371	5371	4915	37	50	204
55			LF HA	75019	75019	72581	400	1237	3356
56	18000 - 20000		BETRIEBE ANZAHL	4826	4826	4433	39	48	241
57			LF HA	74377	74377	71845	451	1289	4445
58	20000 - 25000		BETRIEBE ANZAHL	9443	9443	8698	73	71	539
59			LF HA	164821	164821	159791	959	2049	10885
60	25000 - 30000		BETRIEBE ANZAHL	6829	6829	6313	64	58	456
61			LF HA	138768	138768	136094	1043	2223	10615
62	30000 - 50000		BETRIEBE ANZAHL	10966	10966	9898	225	122	866
63			LF HA	272900	272900	268387	4642	5816	26226
64	50000 U.M.		BETRIEBE ANZAHL	3940	3940	2378	158	165	282
65			LF HA	132471	132471	122323	10181	18268	14315
66			BETR.-EINK. DM/BETR.	113391	113391	77560	123662	103861	66049

**Landwirtschaft, Gartenbau und Forstwirtschaft**  
**Höhe des Betriebseinkommens (T) 1974**

**Baden-Württemberg**

Landwirtschaft										Lfd. Nr.
betriebe		Futterbaubetriebe					Veredlungsbetriebe			
Veredlungs- betriebe	Dauerkultur- betriebe	Spezialbetriebe		Marktfrucht- betriebe	Futterbau-		Spezialbetriebe		Veredlungs- Marktfrucht- betriebe	
		Milchvieh- betriebe	Rindermast- betriebe		Veredlungs- betriebe	Dauerkultur- betriebe	Schweine- betriebe	Geflügel- betriebe		
7	8	9	10	11	12	13	14	15	16	
91	29	376	249	42	120	19	467	282	127	01
69	20	139	42	32	50	12	66	43	93	02
534	1718	4096	3925	2040	3609	3072	2900	10684	1072	03
3162	753	1264	2034	1915	230	88	208	377	407	04
4467	1080	1904	2819	2949	320	134	290	511	557	05
561	944	1511	303	1169	1420	1878	1230	1131	1023	06
2864	811	4934	1530	9652	404	298	145	172	450	07
8942	2525	16878	4807	34016	1389	1024	435	511	1490	08
1584	2320	2955	1033	2762	3161	4230	3092	3358	3497	09
1289	365	4530	593	13946	657	475	66	44	388	10
8893	2555	32892	4214	102072	4981	3516	440	289	2831	11
5016	7394	7198	3651	6530	8970	10451	11582	13369	9612	12
382	125	2724	246	9056	627	383	22	15	244	13
4603	1531	33633	2957	111483	7819	4658	271	192	2999	14
11191	15661	14182	7445	12230	16804	17853	36272	57672	19414	15
230	62	1968	130	5887	200	200	11	10	198	16
4002	1070	34094	2230	101693	9655	3452	188	188	3466	17
19231	23973	21149	12622	18317	23711	25774	28208	35084	31289	18
248	50	1941	173	5489	491	142	8	4	264	19
5998	1226	46547	4128	131532	11701	3356	192	90	6289	20
29357	38381	28917	17933	26128	32573	36222	57656	33060	42397	21
160	21	580	93	1950	95	30	4	1	123	22
6030	792	20825	3535	70569	3288	3288	141	141	4502	23
45753	52029	39269	20892	37479	43606	44329	67668	67668	58023	24
83	10	57	49	213	10	4	2	-	23	25
5717	685	3425	3344	12971	630	253	135	-	1432	26
87634	75743	49545	22665	53828	78286	64789	87311	-	109143	27
19	-	3	34	16	3	1	-	-	4	28
2719	-	464	8434	2650	422	422	-	-	443	29
192119	-	261534	38229	152020	188742	188742	-	-	199235	30
8528	2226	18377	5131	48166	3191	1640	933	905	2228	31
51440	11483	190801	36509	569967	40255	17893	2159	1842	24101	32
5517	5640	11612	3170	11814	16636	15378	5185	6656	17205	33
4020	645	699	3215	1277	224	22	495	592	343	34
7346	1044	1334	7434	2437	457	36	634	992	542	35
1402	563	1909	632	3596	182	59	142	56	281	36
3938	1330	4850	2999	9962	453	116	174	31	554	37
599	263	1956	239	3927	142	106	57	36	134	38
2400	939	6501	1711	14920	371	298	59	34	346	39
443	133	1507	185	3444	104	90	40	22	88	40
2258	604	6376	1370	16867	422	280	55	22	293	41
588	156	2210	200	5972	187	152	42	33	174	42
3829	932	12306	2444	38360	935	704	59	37	795	43
315	104	1420	123	4928	179	111	24	24	125	44
2703	783	10405	1545	40523	1104	678	63	32	771	45
198	52	1114	102	3986	166	110	14	25	82	46
2078	455	9856	1669	39592	1349	787	47	74	603	47
122	43	947	77	3168	191	121	19	16	97	48
1458	402	9986	2059	36709	1704	1032	82	37	832	49
104	35	834	59	2800	178	118	8	6	68	50
1461	390	10205	1538	37483	1882	1150	36	10	683	51
73	24	768	43	2446	169	113	9	10	52	52
1114	285	10554	981	36480	2028	1254	30	39	584	53
67	23	673	37	2028	173	100	6	7	50	54
1214	278	10033	1105	33788	2376	1206	12	33	614	55
39	18	613	33	1779	172	80	8	2	55	56
733	230	10064	847	32151	2575	1079	69	5	712	57
101	44	1335	61	3284	353	152	13	12	91	58
2080	604	25247	2502	67609	5928	2249	76	47	1408	59
89	26	927	33	2230	287	109	10	9	99	60
2119	456	20213	977	54058	5738	1914	62	43	1701	61
200	67	1316	64	2929	443	170	27	31	295	62
6026	1457	36452	2466	89774	10952	4228	255	255	6677	63
168	30	149	28	372	41	27	19	24	194	64
10683	1296	6419	4862	19253	1979	884	444	153	6986	65
90641	69691	63317	81246	63899	73067	59139	74636	117139	70689	66

Lfd. Nr.	Landwirtschaftlich genutzte Fläche von ... bis unter ... ha	Betriebs- einkommen (T) von ... bis unter ... DM	Merkmal	Betriebsbereich					
				Veredlungsbetriebe				Dauerkultur	
				Veredlungs-		Spezialbetriebe			Dauer
				Futterbau- betriebe	Dauerkultur- betriebe	Obstbau- betriebe	Weinbau- betriebe	Hopfenbau- betriebe	
17	18	19	20	21	22				
01	UNTER 1	BETRIEBE	ANZAHL	37	22	993	3915	5	61
02		LF	HA	8	11	684	2407	3	44
03		BETR.-EINK.	DM/BETR.	2447	2034	2122	2790	993	1832
04	1 - 2	BETRIEBE	ANZAHL	28	12	1409	3243	4	1641
05		LF	HA	38	17	1929	4547	5	2302
06		BETR.-EINK.	DM/BETR.	4496	3738	3010	4616	1407	1540
07	2 - 5	BETRIEBE	ANZAHL	38	6	841	2679	19	1565
08		LF	HA	120	19	2601	8394	63	4948
09		BETR.-EINK.	DM/BETR.	4040	9693	7781	11068	4024	4410
10	5 - 10	BETRIEBE	ANZAHL	24	11	354	785	18	757
11		LF	HA	171	82	2424	5170	130	5232
12		BETR.-EINK.	DM/BETR.	12259	22950	19866	23759	14980	12319
13	10 - 15	BETRIEBE	ANZAHL	24	11	115	114	7	269
14		LF	HA	302	135	1412	1343	85	3256
15		BETR.-EINK.	DM/BETR.	25063	42028	37757	39565	18302	24101
16	15 - 20	BETRIEBE	ANZAHL	22	5	56	21	1	80
17		LF	HA	378	82	944	357		1360
18		BETR.-EINK.	DM/BETR.	35225	55670	50002	73170		32999
19	20 - 30	BETRIEBE	ANZAHL	23	1	20	16	1	31
20		LF	HA	533		460			734
21		BETR.-EINK.	DM/BETR.	45941		65502	114018		44513
22	30 - 50	BETRIEBE	ANZAHL	10	3	11	5	-	13
23		LF	HA		118	394	183	-	483
24		BETR.-EINK.	DM/BETR.	64836	123193	86381	254468	-	63241
25	50 - 100	BETRIEBE	ANZAHL	1	-	3	1	-	9
26		LF	HA		-	224		-	
27		BETR.-EINK.	DM/BETR.		-	181116		-	132736
28	100 UND MEHR	BETRIEBE	ANZAHL	-	1	-	1	-	1
29		LF	HA	-		-		-	
30		BETR.-EINK.	DM/BETR.	-		-		-	
31	INSGESAMT	BETRIEBE	ANZAHL	207	72	3802	10780	55	4427
32		LF	HA	1995	654	11072	22962	327	19217
33		BETR.-EINK.	DM/BETR.	18561	23670	7857	7831	10428	7172
34	UNTER 1000	BETRIEBE	ANZAHL	35	5	464	276	4	669
35		LF	HA	49	4	629	426	3	986
36	1000 - 2000	BETRIEBE	ANZAHL	16	15	651	1453	10	956
37		LF	HA	21	11	807	1165	27	1680
38	2000 - 3000	BETRIEBE	ANZAHL	13	8	700	2074	6	554
39		LF	HA	21	10	856	1771	16	1206
40	3000 - 4000	BETRIEBE	ANZAHL	17	5	441	1442	1	357
41		LF	HA	44		621	1680		1016
42	4000 - 6000	BETRIEBE	ANZAHL	14	3	424	1663	6	471
43		LF	HA	47	4	819	2554	34	1720
44	6000 - 8000	BETRIEBE	ANZAHL	10	1	228	966	5	287
45		LF	HA	35		567	1976		1283
46	8000 - 10000	BETRIEBE	ANZAHL	8	1	153	569	5	196
47		LF	HA	51		562	1499		1052
48	10000 - 12000	BETRIEBE	ANZAHL	7	-	126	431	2	164
49		LF	HA	53	-	539	1263	10	1030
50	12000 - 14000	BETRIEBE	ANZAHL	2	2	78	340	-	129
51		LF	HA	17	13	431	1195	-	965
52	14000 - 16000	BETRIEBE	ANZAHL	2	2	65	283	1	86
53		LF	HA	22		316	1179		710
54	16000 - 18000	BETRIEBE	ANZAHL	5	1	56	240	1	85
55		LF	HA	53		303	1052		706
56	18000 - 20000	BETRIEBE	ANZAHL	3	-	47	166	5	85
57		LF	HA	32	-	277	776	43	765
58	20000 - 25000	BETRIEBE	ANZAHL	8	1	90	339	3	137
59		LF	HA	84		638	1792		1445
60	25000 - 30000	BETRIEBE	ANZAHL	10	4	65	198	2	89
61		LF	HA	169	35	591	1240	18	1124
62	30000 - 50000	BETRIEBE	ANZAHL	39	14	130	259	3	128
63		LF	HA	770	164	1469	2033	42	2054
64	50000 U.M.	BETRIEBE	ANZAHL	18	10	84	81	1	34
65		LF	HA	527		1649	1362		1475
66		BETR.-EINK.	DM/BETR.	70417	87947	76377	107148		93445



**Landwirtschaft, Gartenbau und Forstwirtschaft  
Höhe des Betriebseinkommens (T) 1974**

**Baden-Württemberg**

Landwirtschaftsbetriebe						Betriebsbereich Gartenbau				Lfd. Nr.
Landw. Gemischtbetriebe						zusammen	Gemüsebetriebe			
Landwirtschaft mit							Spezialbetriebe		Gemüse-Verbundbetriebe	
Futterbaubetriebe	Veredlungsbetriebe	Marktf Frucht	Futterbau	Veredlung	Dauerkulturen		Freilandgemüsebetriebe	Unterglasgemüsebetriebe		
23	24	25	26	27	28	29	30	31	32	
19	49	45	33	55	18	1733	126	243	80	01
12	24	34	19	35	11	939	82	134	49	02
3046	1749	679	1847	1611	1622	17889	4946	9463	14528	03
175	69	670	466	107	411	896	167	154	54	04
270	96	984	721	149	595	1234	233	216	73	05
2946	2310	975	1296	1224	1349	34836	10525	26957	24953	06
698	74	1474	1978	176	731	556	109	81	38	07
2463	249	5023	6892	595	2449	1668	321	236	112	08
6789	8180	2419	3037	3801	4078	55832	26495	46265	46803	09
815	69	1605	3015	235	795	153	23	13	7	10
5848	508	11729	22401	1724	5745	1061	167	87	46	11
14752	20054	6468	7675	9346	11247	88869	73518	85264	88038	12
302	32	1003	2573	200	382	72	31	3	1	13
3630	394	12376	31825	2497	4667	875	139	31	14	14
24528	35664	12627	14407	18952	20383	119996	106982	63283	15	15
100	14	685	1735	165	178	39	4	1	-	16
1725	237	11837	30027	2862	3021	667	72	-	35	17
35390	50335	20272	21479	27297	29703	167424	92689	-	187583	18
51	4	773	1846	196	92	21	5	2	-	19
1221	99	18624	44046	4745	2175	503	120	49	-	20
49866	85014	29158	29041	38286	38886	478838	189227	1064404	-	21
4	2	355	574	87	13	20	6	-	-	22
146	-	13117	20835	3124	478	-	-	-	-	23
86072	-	40650	41626	52280	74657	436629	323694	-	-	24
-	1	59	61	11	2	10	1	1	-	25
-	-	3774	3709	692	133	-	-	-	-	26
-	-	66370	65305	104146	65526	594784	-	-	-	27
-	-	7	8	-	2	1	-	-	1	28
-	-	852	1036	-	300	-	-	-	-	29
-	-	108362	161866	-	239023	-	-	-	-	30
2164	314	6676	12289	1232	2624	3501	452	498	183	31
15313	1739	78349	161513	16423	19574	8511	1421	822	447	32
14403	15426	12407	15211	19949	11714	42149	26433	28241	33527	33
25	54	576	291	99	188	94	47	29	1	34
57	78	990	542	149	281	111	-	23	-	35
48	28	837	780	79	299	106	26	32	3	36
95	29	2317	2088	154	563	88	32	17	2	37
106	24	525	654	52	195	115	37	22	1	38
207	20	2092	2397	136	501	85	32	16	-	39
107	17	429	642	54	154	120	25	21	5	40
263	31	2151	3017	209	498	-	21	25	3	41
228	23	651	1127	93	266	226	45	40	8	42
701	81	4428	6691	443	1168	187	46	29	4	43
220	22	531	967	57	218	214	27	33	10	44
893	97	4497	7461	371	1216	-	38	30	12	45
214	12	456	873	60	208	168	14	34	12	46
1079	39	4697	8176	469	1365	155	15	31	12	47
163	12	326	783	57	155	160	20	16	13	48
963	53	3897	8409	552	1160	284	30	14	10	49
159	8	271	740	43	130	160	20	23	10	50
1041	36	3704	8932	437	1101	207	28	25	12	51
161	10	253	685	49	131	152	13	18	12	52
1201	56	3746	9261	577	1211	163	24	18	9	53
121	10	182	605	48	106	141	19	21	10	54
965	61	2932	9126	587	1136	167	28	30	14	55
110	5	179	587	37	82	133	15	17	9	56
983	34	3112	9698	528	946	177	36	24	13	57
197	22	376	1123	94	179	260	30	35	16	58
2045	160	7566	20611	1474	2298	350	57	57	27	59
119	9	314	906	88	112	222	22	34	17	60
1443	101	7320	19536	1605	1750	370	58	53	21	61
149	41	627	1337	239	177	521	43	68	35	62
2486	474	17913	36696	5699	3359	1137	152	146	71	63
37	17	143	189	83	24	709	49	55	21	64
892	388	6987	8872	3033	1019	4761	737	284	253	65
63289	80157	66817	65710	66810	87681	140313	142886	134765	138724	66

Lfd. Nr.	Landwirtschaftlich genutzte Fläche von ... bis unter ... ha	Betriebs-einkommen (T) von ... bis unter ... DM	Merkmal	Betriebsbereich Gartenbau					
				Zierpflanzenbetriebe			Baumschulen		Gartenbaul. Gemischtbetriebe
				Spezialbetriebe		Zierpflanzen-Verbundbetriebe	Baumschul-		
				Freiland-zierpflanzenbetriebe	Topfpflanzen- und Unterglas-schnittblumenbetriebe		Spezialbetriebe	Verbundbetriebe	
			33	34	35	36	37	38	
01	UNTER 1	BETRIEBE	ANZAHL	151	829	165	112	9	18
02		LF	HA	79	415	91	70	6	13
03		BETR.-EINK.	DM/BETR.	6983	26764	15408	8073	9282	8027
04	1 - 2	BETRIEBE	ANZAHL	50	270	80	96	8	17
05		LF	HA	68	367	103	136	12	26
06		BETR.-EINK.	DM/BETR.	19189	69200	29793	14491	18126	24427
07	2 - 5	BETRIEBE	ANZAHL	26	96	45	133	12	16
08		LF	HA	74	278	127	430	42	49
09		BETR.-EINK.	DM/BETR.	32827	136351	59106	38267	49013	21754
10	5 - 10	BETRIEBE	ANZAHL	3	13	6	75	7	6
11		LF	HA	19	82		531	50	
12		BETR.-EINK.	DM/BETR.	68653	272099	32370	71465	98614	32296
13	10 - 15	BETRIEBE	ANZAHL	3	1	-	51	1	1
14		LF	HA	39			617		
15		BETR.-EINK.	DM/BETR.	133126			120454		
16	15 - 20	BETRIEBE	ANZAHL	2	1	-	28	1	-
17		LF	HA	31			475		
18		BETR.-EINK.	DM/BETR.	211941			170656		
19	20 - 30	BETRIEBE	ANZAHL	-	1	1	10	2	-
20		LF	HA	-			250	41	-
21		BETR.-EINK.	DM/BETR.	-			316596	473402	-
22	30 - 50	BETRIEBE	ANZAHL	-	1	-	12	1	-
23		LF	HA	-			458		-
24		BETR.-EINK.	DM/BETR.	-			414652		-
25	50 - 100	BETRIEBE	ANZAHL	-	1	-	7	-	-
26		LF	HA	-			505	-	-
27		BETR.-EINK.	DM/BETR.	-			641614	-	-
28	100 UND MEHR	BETRIEBE	ANZAHL	-	-	-	-	-	-
29		LF	HA	-	-	-	-	-	-
30		BETR.-EINK.	DM/BETR.	-	-	-	-	-	-
31	INSGESAMT	BETRIEBE	ANZAHL	235	1213	297	524	41	58
32		LF	HA	310	1287	382	3471	228	144
33		BETR.-EINK.	DM/BETR.	16582	50624	26549	69273	114828	21067
34	UNTER 1000	BETRIEBE	ANZAHL	12	2	1	2	-	-
35		LF	HA	12	1		0	-	-
36	1000 - 2000	BETRIEBE	ANZAHL	26	8	3	6	1	1
37		LF	HA	17	4		13		
38	2000 - 3000	BETRIEBE	ANZAHL	23	14	4	10	1	3
39		LF	HA	13	4	3			5
40	3000 - 4000	BETRIEBE	ANZAHL	21	16	8	22	-	2
41		LF	HA	14	9	5			
42	4000 - 6000	BETRIEBE	ANZAHL	26	44	21	35	1	6
43		LF	HA	19	15		42		15
44	6000 - 8000	BETRIEBE	ANZAHL	21	61	23	29	2	8
45		LF	HA	14	25		24		9
46	8000 - 10000	BETRIEBE	ANZAHL	15	39	23	29	1	1
47		LF	HA	10	27	19	38		
48	10000 - 12000	BETRIEBE	ANZAHL	11	52	13	28	3	4
49		LF	HA	10	63	8	135	3	10
50	12000 - 14000	BETRIEBE	ANZAHL	9	51	17	24	3	3
51		LF	HA	9	29		84	8	
52	14000 - 16000	BETRIEBE	ANZAHL	8	57	25	13	4	2
53		LF	HA	12	33		26		5
54	16000 - 18000	BETRIEBE	ANZAHL	9	53	9	14	2	4
55		LF	HA	17	32	7			8
56	18000 - 20000	BETRIEBE	ANZAHL	4	59	12	16	-	1
57		LF	HA		37	18	42	-	
58	20000 - 25000	BETRIEBE	ANZAHL	9	106	30	26	1	7
59		LF	HA		72	34	65		16
60	25000 - 30000	BETRIEBE	ANZAHL	8	92	21	23	2	3
61		LF	HA	26	64			6	8
62	30000 - 50000	BETRIEBE	ANZAHL	22	220	48	71	6	8
63		LF	HA	46	206			21	29
64	50000 U.M.	BETRIEBE	ANZAHL	11	339	39	176	14	5
65		LF	HA	79	667	113	2444	173	31
66		BETR.-EINK.	DM/BETR.	131361	125918	81851	171926	300158	74041

**Landwirtschaft, Gartenbau und Forstwirtschaft  
Höhe des Betriebseinkommens (T) 1974**

**Baden-Württemberg**

Betriebs- bereich Forst- wirtschaft	Kombinationsbetriebe							Komb. Verbund- betriebe	Lfd. Nr.
	zusammen	Landwirtschaft-		Gartenbau-		Forstwirtschaft-			
		Gartenbau	Forstwirtschaft	Landwirtschaft	Forstwirtschaft	Landwirtschaft	Gartenbau		
39	40	41	42	43	44	45	46	47	
14118	1653	39	774	82	8	735	15	9 01	
1227	678	27	363	54	3	227	4	3 02	
11199	681	2897	484	4299	629	352	1474	571 03	
1573	1425	166	729	162	6	361	1	13 04	
2186	2008	230	1039	228		501		20 05	
3271	1200	2725	541	4170	560	508		1412 06	
1163	1640	200	946	163	5	324	2	5 07	
3537	5228	625	3054	500	15	1028	6	15 08	
7810	3659	7319	1938	13144	1253	1710	487	2417 09	
285	1136	91	745	66	-	234	-	6 10	
1933	8256	666	5405	457	-	1728	-	11 11	
24299	9962	18573	7037	27548	-	10966	-	13850 12	
87	671	26	501	25	1	117	1	1 13	
1056	8160		6123			1392		14 14	
32864	16398	28551	13773	49962		16425		15 15	
32	294	16	218	7	-	53	-	- 16	
545	5038	270	3742	120	-	906	-	- 17	
45558	21055	47250	17899	57061	-	21372	-	- 18	
27	227	11	178	13	-	25	-	1 19	
666	5431	259	4271	301	-	600	-	20 20	
70702	26873	63794	20537	93898	-	20884	-	21 21	
22	68	7	50	3	-	8	-	- 22	
848	2483	254	1782	114	-	333	-	- 23	
282800	44527	125446	28081	155712	-	34814	-	- 24	
13	14	4	6	1	-	3	-	- 25	
970			434		-		-	- 26	
290974	110857	96446	105061		-	127695	-	- 27	
4	9	1	7	-	-	1	-	- 28	
732			1025	-	-		-	- 29	
566270	324405		251291	-	-		-	- 30	
17324	7137	561	4154	522	20	1861	19	35 31	
13701	39671	3121	27237	2137	36	7117	23	122 32	
11415	7138	13259	6282	16241	4076	4678	7691	5538 33	
12568	3257	94	1824	69	15	1239	16	19 34	
7356	4791	166	2948	104	21	1541	11	28 35	
1059	626	69	375	59	3	119	1	4 36	
1111	1801	131	1253	96		320		9 37	
437	398	63	225	48	-	62	-	1 38	
429	1422	129	967	73	-	253	-	- 39	
277	258	39	149	37	-	33	-	- 40	
380	1161	100	846	75	-	140	-	- 41	
372	387	49	238	46	1	53	-	4 42	
277	2066	128	1500			349		14 43	
252	327	35	217	37	-	40	-	1 44	
290	2346	113	1785	99	-	349	-	45 45	
191	250	39	168	19	-	24	-	- 46	
311	1938	170	1538	60	-	170	-	- 47	
156	220	19	145	24	-	32	-	- 48	
130	2030	119	1591	67	-	252	-	- 49	
151	218	16	146	20	-	36	-	1 50	
	2524	98	2026	90	-	310	-	- 51	
103	205	15	134	17	-	39	-	- 52	
140	2398	93	1812	72	-	421	-	- 53	
131	183	15	115	12	-	40	1	1 54	
	2185	119	1597		-	429		55 55	
94	166	13	112	12	-	29	-	- 56	
50	2306	72	1797	73	-	364	-	- 57	
206	277	23	174	27	-	53	-	2 58	
176	4489	183	3483	95	-	729	-	15 59	
172	122	15	67	17	-	23	-	- 60	
143	2161	147	1509	131	-	374	-	- 61	
398	147	25	53	37	-	32	-	2 62	
	2757	281	1502	281	-	693	-	63 63	
757	96	34	12	41	1	7	1	- 64	
2089	3297	1071	1084	697		425		- 65	
200245	117234	93899	208486	91553		230970		- 66	

Lfd. Nr.	Landwirtschaftlich genutzte Fläche von ... bis unter ... ha	Betriebs- einkommen (T) von ... bis unter ... DM	Merkmal	Betriebe insgesamt	Klassi- fizierbare Betriebe zusammen	Betriebsbereich			
						zusammen	Spezialbetriebe		Marktfrucht
							Intensiv- frucht- betriebe	Extensiv- frucht- betriebe	Futterbau- betriebe
1	2	3	4	5	6				
01	UNTER 1		BETRIEBE ANZAHL	50537	50537	6378	283	64	3
02			LF HA	8277	8277	2635	179	51	2
03			BETR.-EINK. DM/BETR.	3933	3933	4251	709	314	476
04	1 - 2		BETRIEBE ANZAHL	28135	28135	22711	2622	4977	462
05			LF HA	40183	40183	32677	3621	7183	681
06			BETR.-EINK. DM/BETR.	1865	1865	992	537	500	642
07	2 - 5		BETRIEBE ANZAHL	59519	59519	54702	1609	7633	2440
08			LF HA	204466	204466	189364	4799	24503	8698
09			BETR.-EINK. DM/BETR.	3198	3198	2865	1663	1347	2263
10	5 - 10		BETRIEBE ANZAHL	74239	74239	71967	583	3518	4135
11			LF HA	544822	544822	528995	4148	24291	30882
12			BETR.-EINK. DM/BETR.	7636	7636	7257	7545	3542	6238
13	10 - 15		BETRIEBE ANZAHL	52817	52817	51822	256	1161	3792
14			LF HA	652232	652232	640006	3166	14048	47293
15			BETR.-EINK. DM/BETR.	13561	13561	13319	15442	7444	12877
16	15 - 20		BETRIEBE ANZAHL	36313	36313	35730	184	588	3163
17			LF HA	628650	628650	618634	3197	10176	55163
18			BETR.-EINK. DM/BETR.	19562	19562	19244	23352	11288	19825
19	20 - 30		BETRIEBE ANZAHL	33086	33086	32644	288	572	3624
20			LF HA	794109	794109	783576	7139	13983	87883
21			BETR.-EINK. DM/BETR.	27010	27010	26760	35035	18327	28120
22	30 - 50		BETRIEBE ANZAHL	13102	13102	12835	352	548	1956
23			LF HA	477194	477194	467033	13622	21442	72440
24			BETR.-EINK. DM/BETR.	41221	41221	39910	53904	34720	40990
25	50 - 100		BETRIEBE ANZAHL	2421	2421	2263	242	443	439
26			LF HA	155304	155304	144420	15400	30200	27616
27			BETR.-EINK. DM/BETR.	74515	74515	68364	90526	64725	68787
28	100 UND MEHR		BETRIEBE ANZAHL	560	560	477	57	171	84
29			LF HA	94133	94133	75113	9902	27176	12352
30			BETR.-EINK. DM/BETR.	240091	240091	174056	250599	160317	175206
31	INSGESAMT		BETRIEBE ANZAHL	350729	350729	291529	6476	19675	20098
32			LF HA	3599370	3599370	3482454	65173	173052	343011
33			BETR.-EINK. DM/BETR.	11929	11929	12794	12691	6411	18417
34	UNTER 1000		BETRIEBE ANZAHL	66029	66029	24781	3270	7711	598
35			LF HA	67763	67763	46727	5309	15333	1201
36	1000 - 2000		BETRIEBE ANZAHL	25820	25820	20325	821	4307	1062
37			LF HA	62695	62695	54805	2097	15341	3401
38	2000 - 3000		BETRIEBE ANZAHL	20885	20885	18539	263	1976	1053
39			LF HA	71936	71936	66808	927	10561	4699
40	3000 - 4000		BETRIEBE ANZAHL	18181	18181	16760	153	1136	956
41			LF HA	79458	79458	75912	669	7691	5391
42	4000 - 6000		BETRIEBE ANZAHL	30659	30659	29024	234	1254	1597
43			LF HA	176588	176588	170832	1251	11078	11415
44	6000 - 8000		BETRIEBE ANZAHL	25844	25844	24817	149	661	1385
45			LF HA	196321	196321	192004	1068	7703	12692
46	8000 - 10000		BETRIEBE ANZAHL	22253	22253	21527	134	406	1179
47			LF HA	207598	207598	204269	1323	5726	12626
48	10000 - 12000		BETRIEBE ANZAHL	19806	19806	19164	89	286	1195
49			LF HA	217486	217486	213757	880	4659	14718
50	12000 - 14000		BETRIEBE ANZAHL	17402	17402	16895	81	228	1004
51			LF HA	220078	220078	216817	889	4304	13922
52	14000 - 16000		BETRIEBE ANZAHL	15367	15367	14915	89	156	995
53			LF HA	219064	219064	215237	1135	3143	15398
54	16000 - 18000		BETRIEBE ANZAHL	13536	13536	13135	62	131	924
55			LF HA	212974	212974	209340	885	2895	15316
56	18000 - 20000		BETRIEBE ANZAHL	11827	11827	11457	47	107	867
57			LF HA	203776	203776	200465	722	2812	15595
58	20000 - 25000		BETRIEBE ANZAHL	22369	22369	21776	105	170	2003
59			LF HA	435768	435768	430557	1866	4637	40898
60	25000 - 30000		BETRIEBE ANZAHL	14430	14430	14013	99	128	1565
61			LF HA	328958	328958	324393	2224	4129	36739
62	30000 - 50000		BETRIEBE ANZAHL	20345	20345	19546	364	452	2849
63			LF HA	590899	590899	581607	10231	19365	86960
64	50000 U.M.		BETRIEBE ANZAHL	5976	5976	4855	516	566	866
65			LF HA	308010	308010	278923	33695	53675	52040
66			BETR.-EINK. DM/BETR.	116783	116783	79642	97514	97035	76403

**Landwirtschaft, Gartenbau und Forstwirtschaft**  
**Höhe des Betriebseinkommens (T) 1974**

**Bayern**

Landwirtschaft										Lfd. Nr.
betriebe		Futterbaubetriebe					Veredlungsbetriebe			
frucht-		Spezialbetriebe		Marktfrucht- betriebe	Futterbau-		Spezialbetriebe		Veredlungs- Marktfrucht- betriebe	
		Milchvieh- betriebe	Rindermast- betriebe		Veredlungs- betriebe	Dauerkultur- betriebe	Schweine- betriebe	Geflügel- betriebe		
7	8	9	10	11	12	13	14	15	16	
291	11	1321	466	178	385	28	920	401	333	01
220	8	440	73	131	158	15	103	32	158	02
550	1095	3893	7418	1900	5017	3117	3850	20938	1036	03
2302	199	3209	3297	2335	205	53	175	289	340	04
3248	288	4783	4581	3608	283	76	240	396	472	05
791	946	1711	250	1352	2141	2151	1858	2388	1489	06
3798	372	10408	2309	18168	333	154	132	118	961	07
12548	1209	36124	7247	66117	1141	521	404	362	1086	08
2378	2208	3409	938	3190	3897	3580	5486	5272	3980	09
2571	168	15161	1020	30700	415	182	61	51	944	10
18248	1163	112084	7179	225557	3054	1284	426	329	3902	11
6218	5423	8155	3193	7045	9627	9200	12831	20083	9990	12
949	43	12226	387	21010	379	105	25	11	344	13
11594		151301	4734	258874	4698	1285	300	129	4231	14
12750	12285	14160	8401	12624	17338	16734	24754	23481	19896	15
572	28	9008	256	13711	233	60	18	3	214	16
9851	500	155876	4423	237205	4050	1007	49	49	3750	17
20688	21650	19947	12435	18248	24297	23019	37694	66550	28955	18
662	26	7678	279	11810	160	37	1	9	223	19
16236	642	183231	6693	282842	3766	861			5394	20
31570	31622	26744	20234	25600	32439	27740		81779	40838	21
658	20	2000	186	4242	43	7	-	3	140	22
24947	808	70899	6962	152150	1567	263	-	123	5136	23
49402	53216	34955	25866	38691	45508	46071	-	77678	58014	24
216	13	213	65	314	8	3	1	1	12	25
13984	888	13629	4297	18815	516				804	26
81455	79186	38237	26055	62916	54995	46474			137798	27
47	1	21	23	21	3	2	-	-	2	28
7188		2739	3699	3379	367		-	-	323	29
192913		54785	15050	168288	113883		-	-	404157	30
12066	881	61245	8288	102489	2164	631	1333	886	2613	31
118063	6134	731105	49887	1248678	19600	5885	1876	1692	26057	32
10857	6919	13178	3455	12518	12858	11523	5168	14004	15679	33
2368	171	1137	5461	1211	138	23	614	487	234	34
3564	288	1983	13273	2239	238	41	484	704	227	35
1864	230	3912	837	3939	208	45	240	72	322	36
4589	583	8436	4751	10070	328	112	140	86	457	37
1315	133	3741	400	6477	166	64	109	57	193	38
4705	507	11213	3286	22161	242	175	58	49	472	39
935	70	3368	237	7103	162	50	51	25	154	40
4294	342	13194	2510	31112	350	163	43	30	483	41
1249	89	5763	313	13150	213	80	66	35	227	42
7485	537	30249	3207	76944	746	352	81	29	981	43
824	43	5470	154	11134	156	52	52	25	176	44
6550	328	39175	2279	85948	941	304	81	57	1065	45
503	25	4966	145	9600	128	45	34	17	132	46
4855	237	44610	2542	91478	877	343	91	27	884	47
379	16	4594	85	8271	120	32	16	11	127	48
4326	184	49088	1525	93323	1118	273	21	17	1059	49
277	10	4224	76	7159	95	41	13	12	106	50
3456	131	52712	1115	93706	959	409	29	21	1054	51
199	9	3848	65	6015	108	32	14	6	90	52
2960	143	54438	1359	88570	1205	397	63	10	948	53
159	5	3515	46	5063	94	26	21	3	73	54
2477	78	94937	813	83102	1195	346	87	11	852	55
130	3	3031	54	4254	103	30	8	7	63	56
2196	70	51848	1461	76291	1504	405	46	34	795	57
306	14	5785	108	7750	160	54	21	17	162	58
5973	260	112636	2226	157846	2599	918	97	45	2403	59
242	12	3661	91	4680	119	27	15	10	111	60
5362	273	82045	2581	113347	2191	583	79	37	1934	61
776	28	3991	162	5947	163	25	42	31	287	62
23523	843	113641	5174	185403	3846	611	307	194	6073	63
540	23	239	54	736	31	5	17	71	156	64
31747	1330	10881	1785	37136	1259	452	170	341	5830	65
81891	78863	60442	82799	64054	84169	95303	77583	127654	73823	66

Lfd. Nr.	Landwirtschaftlich genutzte Fläche von ... bis unter ... ha	Betriebs- einkommen (T) von ... bis unter ... DM	Merkmal	Betriebsbereich					
				Veredlungsbetriebe		Spezialbetriebe			Dauerkultur
				Veredlungs-		Obstbau- betriebe	Weinbau- betriebe	Hopfenbau- betriebe	Marktfrucht- betriebe
				Futterbau- betriebe	Dauerkultur- betriebe				
17	18	19	20	21	22				
01	UNTER 1	BETRIEBE	ANZAHL	88	14	688	594	84	40
02		LF	HA	18	7	432	349	55	28
03		BETR.-EINK.	DM/BETR.	8914	1811	1150	2475	1404	1272
04	1 - 2	BETRIEBE	ANZAHL	24	5	502	313	123	293
05		LF	HA	31	7	674	439	181	414
06		BETR.-EINK.	DM/BETR.	1916	2440	1590	5229	3117	1635
07	2 - 5	BETRIEBE	ANZAHL	17	3	259	346	193	390
08		LF	HA	60	8	771	1087	647	1291
09		BETR.-EINK.	DM/BETR.	3577	4696	4099	13529	7028	4587
10	5 - 10	BETRIEBE	ANZAHL	28	7	83	88	190	334
11		LF	HA	211		564	573		2409
12		BETR.-EINK.	DM/BETR.	14657	24192	14466	26806	16511	12343
13	10 - 15	BETRIEBE	ANZAHL	20	1	15	13	101	196
14		LF	HA	248		176	153	1246	
15		BETR.-EINK.	DM/BETR.	23685		20580	50397	31534	23146
16	15 - 20	BETRIEBE	ANZAHL	10	-	6	4	43	138
17		LF	HA	177	-	99	73		2412
18		BETR.-EINK.	DM/BETR.	40783	-	10245	135231	41962	32469
19	20 - 30	BETRIEBE	ANZAHL	8	-	9	1	23	159
20		LF	HA	192	-	225			3956
21		BETR.-EINK.	DM/BETR.	48247	-	29036		61356	45690
22	30 - 50	BETRIEBE	ANZAHL	-	-	5	-	12	88
23		LF	HA	-	-	185	-	417	3305
24		BETR.-EINK.	DM/BETR.	-	-	3883	-	80545	67481
25	50 - 100	BETRIEBE	ANZAHL	3	-	-	2	2	17
26		LF	HA	179	-	-		104	1092
27		BETR.-EINK.	DM/BETR.	64438	-	-		114150	112208
28	100 UND MEHR	BETRIEBE	ANZAHL	-	-	2	1	-	1
29		LF	HA	-	-	268		-	
30		BETR.-EINK.	DM/BETR.	-	-	11484		-	
31	INSGESAMT	BETRIEBE	ANZAHL	198	30	1569	1362	771	1656
32		LF	HA	1115	94	3395	2983	5287	17537
33		BETR.-EINK.	DM/BETR.	13952	8526	2884	10664	16330	18771
34	UNTER 1000	BETRIEBE	ANZAHL	30	6	558	26	29	106
35		LF	HA	32	3	726	23	30	152
36	1000 - 2000	BETRIEBE	ANZAHL	29	6	532	237	75	198
37		LF	HA	40	5	561	120	70	317
38	2000 - 3000	BETRIEBE	ANZAHL	23	3	172	237	57	112
39		LF	HA	13	2	362	174	84	249
40	3000 - 4000	BETRIEBE	ANZAHL	9	2	80	147	47	99
41		LF	HA	4	3	251	136		
42	4000 - 6000	BETRIEBE	ANZAHL	19	5	77	183	75	117
43		LF	HA	34	8	243	234	191	401
44	6000 - 8000	BETRIEBE	ANZAHL	10	-	38	86	53	109
45		LF	HA	32	-	339	164		
46	8000 - 10000	BETRIEBE	ANZAHL	9	-	17	81	48	80
47		LF	HA	34	-	92	180		
48	10000 - 12000	BETRIEBE	ANZAHL	2	-	17	64	49	69
49		LF	HA	14	-	78	183	248	476
50	12000 - 14000	BETRIEBE	ANZAHL	3	-	9	64	39	66
51		LF	HA	10	-	49	213	231	490
52	14000 - 16000	BETRIEBE	ANZAHL	8	1	14	43	22	47
53		LF	HA			100	149		402
54	16000 - 18000	BETRIEBE	ANZAHL	3	-	11	33	26	44
55		LF	HA	23	-	169	135		414
56	18000 - 20000	BETRIEBE	ANZAHL	7	1	7	33	25	46
57		LF	HA			47		193	504
58	20000 - 25000	BETRIEBE	ANZAHL	12	2	17	53	49	112
59		LF	HA	129	14	136	294		1390
60	25000 - 30000	BETRIEBE	ANZAHL	7	1	8	26	42	85
61		LF	HA			59	146		
62	30000 - 50000	BETRIEBE	ANZAHL	15	3	9	32	94	216
63		LF	HA	287	31	104	226	1355	4579
64	50000 U.M.	BETRIEBE	ANZAHL	12	-	3	17	41	150
65		LF	HA	256	-	78			5683
66		BETR.-EINK.	DM/BETR.	79187	-	74783	254396	70293	72672

**Landwirtschaft, Gartenbau und Forstwirtschaft  
Höhe des Betriebseinkommens (T) 1974**

**Bayern**

Landwirtschaft betriebe		Landw. Gemischtbetriebe				Betriebsbereich Gartenbau				Lfd. Nr.
kultur-	Futterbau- betriebe	Veredlungs- betriebe	Landwirtschaft mit			zusammen	Gemüsebetriebe		Gemüse- Verbund- betriebe	
			Marktfrucht	Futterbau	Veredlung		Dauerkulturen	Freiland- gemüse- betriebe		Unterglas- gemüse- betriebe
23	24	25	26	27	28	29	30	31	32	
7	24	85	76	65	29	1663	177	168	91	01
4	10	58	46	39	17	773	104	77	39	02
1821	1025	667	1708	1303	1128	13166	2812	10431	8360	03
26	23	392	366	100	79	606	176	52	28	04
38	33	580	563	143	116	842	255	73	36	05
2313	2713	1146	1493	1637	1755	24186	6780	29048	17719	06
102	58	1960	2923	162	254	494	202	43	24	07
382	218	7034	10814	572	922	1538	646	129	74	08
6606	7432	2920	3331	3815	4703	37496	18779	45931	40945	09
243	100	3827	7311	228	419	205	96	13	6	10
15806	779	28605	55149	1706	3171	1402	645	81	39	11
	17412	6996	7621	10044	11634	72558	42275	108300	59752	12
171	92	3334	6619	176	396	-50	15	1	1	13
2073	1136	41214	82036	2206	4896	600	181			14
22575	28019	13065	13329	18387	19837	136329	97845			15
74	50	2398	4618	142	209	21	3	-	1	16
1278	857	41536	79894	2451	3567	361	51	-	-	17
32594	39301	19160	18877	27052	27219	156856	81683	-	-	18
42	9	2530	4146	144	204	23	2	1	2	19
990		61027	98994	3512	4983	556			47	20
48693	55852	26739	25847	36147	39753	278010			148872	21
5	2	1171	1235	60	102	10	1	1	-	22
171	72	42917	43817	2130	3662	387			-	23
66707	80463	40397	38386	53861	55392	499633			-	24
1	1	137	122	5	3	7	2	-	-	25
		8300	7511	325	163	423	-	-	-	26
		68678	70589	101850	86011	707972	-	-	-	27
-	-	23	16	2	-	-	-	-	-	28
-	-	4232	2470	207	-	-	-	-	-	29
-	-	264911	181970	104870	-	-	-	-	-	30
671	359	15857	27432	1084	1695	3079	674	279	153	31
6866	3376	235503	381294	13293	21497	6881	2098	439	264	32
19734	21179	15953	14859	17887	19942	31311	18472	28706	20847	33
13	21	281	192	60	36	80	42	7	1	34
25	22	395	328	64	43	65	41	1		35
14	12	634	568	92	69	161	80	16	5	36
34	9	1581	1409	145	123	118	67	2	3	37
8	9	794	1072	55	50	183	67	15	12	38
15		2919	3684	114	126	63	5	5	3	39
14	5	744	1110	44	59	140	36	9	11	40
97	10	3493	4952	151	179	95	45	3	5	41
30	16	1530	2509	91	102	257	62	20	17	42
93	47	9574	14817	413	421	88	11		7	43
36	23	1342	2656	64	119	221	52	22	21	44
152	81	10841	20564		641		100	10		45
38	15	1263	2523	61	78	201	38	20	9	46
189	70		23786		510	200	95	16	6	47
38	10	1119	2420	59	96	190	37	20	8	48
239	51	13067	26901	566	744	218	88	12	8	49
35	15	1010	2201	39	88	137	21	11	6	50
271			28224	388	805		67	20		51
55	18	972	1963	39	107	123	17	8	8	52
469	132	14164	28335	458	1050	162	55	7	8	53
56	15	850	1821	44	110	121	21	14	5	54
	123	13910	29140	564	1197	173	75	14	4	55
51	21	806	1610	52	94	119	26	16	5	56
510	183	14594	28568	738	1152		102	20	10	57
113	49	1511	2927	89	187	206	32	21	10	58
58	508	30913	58971	1422	2638	343	121	26	13	59
798	44	1062	1708	70	142	155	18	14	8	60
	525	25390	40552	1225	2301	309	87	23	18	61
93	73	1577	1861	179	277	355	69	32	13	62
1683	1158	48564	55840	4363	6644	917	350	73	48	63
19	13	362	291	46	81	430	56	34	14	64
527	358	20089	15221	1842	2924	3396	653	196	116	65
65942	66166	76831	71256	70478	62015	134678	95747	126940	97427	66

1 [101] Betriebssysteme in den Betriebsbereichen nach der Größe der Betriebe und der

Bayern

Lfd. Nr.	Landwirtschaftlich genutzte Fläche von ... bis unter ... ha	Betriebs-einkommen (T) von ... bis unter ... DM	Merkmal	Betriebsbereich Gartenbau					
				Zierpflanzenbetriebe			Baumschulen		Gartenbau. Gemischtbetriebe
				Spezialbetriebe		Zierpflanzen-Verbundbetriebe	Baumschul-		
				Freiland-zierpflanzenbetriebe	Topfpflanzen- und Unterglas-schnittblumenbetriebe		Spezialbetriebe	Verbundbetriebe	
			33	34	35	36	37	38	
01	UNTER 1	BETRIEBE	ANZAHL	156	747	232	74	5	13
02		LF	HA	78	310	110	47	3	6
03		BETR.-EINK. DM/BETR.		5621	19875	10792	7598	8282	4070
04	1 - 2	BETRIEBE	ANZAHL	56	150	68	63	7	6
05		LF	HA	76	203	90	89	10	9
06		BETR.-EINK. DM/BETR.		12926	55211	19483	15172	16148	9633
07	2 - 5	BETRIEBE	ANZAHL	31	51	49	81	7	6
08		LF	HA	87	156	146	261	18	22
09		BETR.-EINK. DM/BETR.		22796	112509	33262	39941	42799	27073
10	5 - 10	BETRIEBE	ANZAHL	9	12	6	57	4	2
11		LF	HA	55	86	38	416	29	13
12		BETR.-EINK. DM/BETR.		52759	212398	79389	89722	93632	30508
13	10 - 15	BETRIEBE	ANZAHL	1	-	5	26	-	1
14		LF	HA	-	-	58	315	-	-
15		BETR.-EINK. DM/BETR.		-	-	57508	180234	-	-
16	15 - 20	BETRIEBE	ANZAHL	3	1	1	10	-	2
17		LF	HA	52	-	-	167	-	36
18		BETR.-EINK. DM/BETR.		112211	-	-	209404	-	140277
19	20 - 30	BETRIEBE	ANZAHL	1	1	-	13	2	1
20		LF	HA	-	-	-	320	45	-
21		BETR.-EINK. DM/BETR.		-	-	-	363196	275472	-
22	30 - 50	BETRIEBE	ANZAHL	-	1	1	6	-	-
23		LF	HA	-	-	-	228	-	-
24		BETR.-EINK. DM/BETR.		-	-	-	393717	-	-
25	50 - 100	BETRIEBE	ANZAHL	-	-	2	3	-	-
26		LF	HA	-	-	-	186	-	-
27		BETR.-EINK. DM/BETR.		-	-	-	1280004	-	-
28	100 UND MEHR	BETRIEBE	ANZAHL	-	-	-	-	-	-
29		LF	HA	-	-	-	-	-	-
30		BETR.-EINK. DM/BETR.		-	-	-	-	-	-
31	INSGESAMT	BETRIEBE	ANZAHL	257	963	364	333	25	31
32		LF	HA	382	832	608	2028	106	124
33		BETR.-EINK. DM/BETR.		12768	33890	19554	82797	55181	24882
34	UNTER 1000	BETRIEBE	ANZAHL	24	3	-	3	-	-
35		LF	HA	19	-	-	3	-	-
36	1000 - 2000	BETRIEBE	ANZAHL	26	5	23	2	-	4
37		LF	HA	13	-	5	26	-	1
38	2000 - 3000	BETRIEBE	ANZAHL	34	26	17	6	-	6
39		LF	HA	25	3	7	5	-	3
40	3000 - 4000	BETRIEBE	ANZAHL	19	31	21	11	2	-
41		LF	HA	12	6	16	7	2	-
42	4000 - 6000	BETRIEBE	ANZAHL	27	66	44	16	1	4
43		LF	HA	41	15	20	10	-	-
44	6000 - 8000	BETRIEBE	ANZAHL	17	53	31	24	-	1
45		LF	HA	13	14	29	24	-	-
46	8000 - 10000	BETRIEBE	ANZAHL	18	73	26	13	2	2
47		LF	HA	18	28	21	12	2	2
48	10000 - 12000	BETRIEBE	ANZAHL	15	57	35	14	1	3
49		LF	HA	22	21	38	26	-	-
50	12000 - 14000	BETRIEBE	ANZAHL	10	52	17	19	1	-
51		LF	HA	8	22	12	24	-	-
52	14000 - 16000	BETRIEBE	ANZAHL	11	52	12	15	-	-
53		LF	HA	23	29	10	30	-	-
54	16000 - 18000	BETRIEBE	ANZAHL	6	50	16	7	2	-
55		LF	HA	8	28	17	24	3	-
56	18000 - 20000	BETRIEBE	ANZAHL	8	37	16	9	1	1
57		LF	HA	13	19	17	20	-	-
58	20000 - 25000	BETRIEBE	ANZAHL	12	84	23	19	4	1
59		LF	HA	22	54	37	57	-	-
60	25000 - 30000	BETRIEBE	ANZAHL	10	63	25	12	2	3
61		LF	HA	19	56	56	35	5	9
62	30000 - 50000	BETRIEBE	ANZAHL	8	150	37	43	2	1
63		LF	HA	22	176	70	157	-	-
64	50000 U.M.	BETRIEBE	ANZAHL	12	161	21	120	7	5
65		LF	HA	103	360	254	1569	68	77
66		BETR.-EINK. DM/BETR.		93355	112692	106942	198400	148873	101992



**Landwirtschaft, Gartenbau und Forstwirtschaft  
Höhe des Betriebseinkommens (T) 1974**

**Bayern**

Betriebsbereich Forstwirtschaft	Kombinationsbetriebe							Komb. Verbundbetriebe	Lfd. Nr.
	zusammen	Landwirtschaft-		Gartenbau-		Forstwirtschaft-			
		Gartenbau	Forstwirtschaft	Landwirtschaft	Forstwirtschaft	Landwirtschaft	Gartenbau		
39	40	41	42	43	44	45	46	47	
38392	4088	19	2213	49	25	1762	20	16 01	
3281	1582	9	988	25	7	548	5	7 02	
3834	632	1476	609	1932	2401	486	9794	675 03	
3018	1797	71	1164	70	2	485	5	3 04	
4182	2479	100	1607	97	3	666	7	05	
3990	1810	1765	864	3111	3445	788	303054	647 06	
2184	2133	95	1549	82	2	404	1	6 07	
6610	6935	316	5043			1282		18 08	
4474	2485	5479	1942	10873		1604		5312 09	
671	1392	82	1016	76	1	216	1	4 10	
4577	9819	587	7180	542		1492		29 11	
30870	6452	13151	5200	18570		4559		14102 12	
222	722	42	559	25	1	95	-	1 13	
2687	8926	514	6926			1165	-	14	
47622	11978	23275	10499	28650		11258	-	15	
109	453	31	361	9	-	52	-	- 16	
1883	7771	540	6181	155	-	896	-	- 17	
109699	16566	29321	14717	44138	-	17025	-	- 18	
71	348	24	284	3	1	35	1	- 19	
1682	8295	559	6772	74		838		- 20	
76506	23791	50308	20438	102404		24357		- 21	
58	198	9	162	3	-	24	-	1 22	
2255	7485	318	6102	112	-	953	-	23	
264132	37589	100641	33797	144169	-	26220	-	24	
36	114	9	79	2	-	24	-	1 25	
2510	7892	636	5312	143	-	1801	-	26	
326833	77631	122222	55351	189574	-	124921	-	27	
24	58	5	37	-	-	16	-	1 28	
8753	9951	686	6980	-	-	2286	-	29	
1483162	262483	239434	241634	-	-	317901	-	30	
44785	11303	387	7424	319	32	3113	28	33 31	
38421	71134	4266	53090	1734	67	11926	50	479 32	
6260	6730	20799	6253	15197	5497	4623	77937	27968 33	
35625	5528	32	3292	27	19	2147	11	15 34	
15199	5765	46	3819	19	8	1871	2	7 35	
3807	1522	56	1023	47	6	387	3	5 36	
3946	3821	85	2763	58		911		4 37	
1414	747	25	544	26	-	150	2	2 38	
2053	2954	63	2203		-	655		39	
790	491	25	370	12	1	82	1	- 40	
1104	2346	75	1876	21		373		- 41	
757	620	28	481	28	-	82	1	1 42	
1500	4056	121	3329		-	535		43	
427	378	29	285	12	2	50	-	1 44	
740	3370	159	2622	38	29	521	-	45	
254	271	19	207	24	-	21	-	- 46	
320	2808	108	2348	118	-	235	-	- 47	
194	256	14	202	21	-	19	-	2 48	
338	3159	108	2706	101	-	244	-	14 49	
159	210	17	160	13	-	20	-	1 50	
175	2920	133	2392	71	-	324	-	51	
120	207	6	171	11	1	17	1	2 52	
323	3321	54	2918	63		271		21 53	
95	185	14	147	12	-	12	-	- 54	
118	3343	143	2878	89	-	233	-	- 55	
98	152	15	116	11	-	9	1	1 56	
278	2819	175	2401		-	155		57	
171	216	19	138	19	-	40	-	- 58	
258	4610	247	3562	131	-	670	-	- 59	
113	149	18	90	22	1	17	1	- 60	
278	3978	265	3128	205		371		- 61	
245	199	39	115	21	1	23	-	- 62	
1413	6962	678	5227			821		- 63	
516	172	31	83	13	1	37	7	3 64	
10379	14902	1807	8916	396		3735		410 65	
432871	169501	126091	161058	112566		223168	299991	269199 66	

Lfd. Nr.	Landwirtschaftlich genutzte Fläche von ... bis unter ... ha	Betriebs- einkommen (T) von ... bis unter ... DM	Merkmal	Betriebe insgesamt	Klassi- fizierbare Betriebe zusammen	zusammen	Betriebsbereich			
							Spezialbetriebe		Marktfrucht Markt	
							Intensiv- frucht- betriebe	Extensiv- frucht- betriebe		Futterbau- betriebe
1	2	3	4	5	6					
01	UNTER 1		BETRIEBE	ANZAHL	1212	1212	418	23	1	1
02			LF	HA	313	313	175	13		
03			BETR.-EINK.	DM/BETR.	14058	14058	6504	623		
04	1 - 2		BETRIEBE	ANZAHL	1776	1776	1634	126	461	68
05			LF	HA	2466	2466	2276	166	665	
06			BETR.-EINK.	DM/BETR.	1278	1278	753	305	245	342
07	2 - 5		BETRIEBE	ANZAHL	1959	1959	1886	71	430	194
08			LF	HA	6144	6144	5934	237	1305	647
09			BETR.-EINK.	DM/BETR.	2377	2377	1997	3484	711	1200
10	5 - 10		BETRIEBE	ANZAHL	1060	1060	1030	35	142	138
11			LF	HA	7454	7454	7256	219	971	983
12			BETR.-EINK.	DM/BETR.	6598	6598	5842	9875	2132	3030
13	10 - 15		BETRIEBE	ANZAHL	571	571	562	6	63	68
14			LF	HA	6983	6983	6871	64	746	825
15			BETR.-EINK.	DM/BETR.	11705	11705	10823	28126	4255	5744
16	15 - 20		BETRIEBE	ANZAHL	413	413	413	1	39	56
17			LF	HA	7181	7181	7181		692	949
18			BETR.-EINK.	DM/BETR.	16885	16885	16885		8032	9422
19	20 - 30		BETRIEBE	ANZAHL	581	581	578	-	41	57
20			LF	HA	14191	14191	14110	-	1009	1360
21			BETR.-EINK.	DM/BETR.	27453	27453	26803	-	11064	13845
22	30 - 50		BETRIEBE	ANZAHL	572	572	569	-	28	44
23			LF	HA	21540	21540	21428	-	1036	1657
24			BETR.-EINK.	DM/BETR.	41598	41598	40843	-	17892	26852
25	50 - 100		BETRIEBE	ANZAHL	222	222	218	1	23	22
26			LF	HA	13871	13871	13543		1482	1370
27			BETR.-EINK.	DM/BETR.	63507	63507	63147		37377	46418
28	100 UND MEHR		BETRIEBE	ANZAHL	25	25	23	-	4	5
29			LF	HA	3871	3871	3554	-		882
30			BETR.-EINK.	DM/BETR.	153382	153382	155730	-	75492	165172
31	INSGESAMT		BETRIEBE	ANZAHL	8391	8391	7331	263	1232	653
32			LF	HA	84011	84011	82327	768	8401	8776
33			BETR.-EINK.	DM/BETR.	12191	12191	11304	3669	2775	8285
34	UNTER 1000		BETRIEBE	ANZAHL	2854	2854	2221	164	823	162
35			LF	HA	4760	4760	4403	239	1771	390
36	1000 - 2000		BETRIEBE	ANZAHL	853	853	821	14	144	121
37			LF	HA	2648	2648	2540	29	688	510
38	2000 - 3000		BETRIEBE	ANZAHL	639	639	619	15	52	59
39			LF	HA	2285	2285	2277		414	380
40	3000 - 4000		BETRIEBE	ANZAHL	446	446	425	6	36	43
41			LF	HA	2081	2081	2064		411	341
42	4000 - 6000		BETRIEBE	ANZAHL	592	592	559	17	53	61
43			LF	HA	3707	3707	3679	72	654	693
44	6000 - 8000		BETRIEBE	ANZAHL	345	345	315	12	18	45
45			LF	HA	2807	2807	2771	54	336	671
46	8000 - 10000		BETRIEBE	ANZAHL	272	272	240	7	19	19
47			LF	HA	2761	2761	2748	45	437	324
48	10000 - 12000		BETRIEBE	ANZAHL	210	210	188	6	13	23
49			LF	HA	2563	2563	2472	31	271	440
50	12000 - 14000		BETRIEBE	ANZAHL	200	200	181	7	17	24
51			LF	HA	2951	2951	2855	44		546
52	14000 - 16000		BETRIEBE	ANZAHL	151	151	134	1	12	10
53			LF	HA	2326	2326	2298		375	240
54	16000 - 18000		BETRIEBE	ANZAHL	136	136	121	1	6	9
55			LF	HA	2186	2186	2168		211	258
56	18000 - 20000		BETRIEBE	ANZAHL	127	127	111	5	3	9
57			LF	HA	2120	2120	2103		111	234
58	20000 - 25000		BETRIEBE	ANZAHL	297	297	267	2	9	16
59			LF	HA	6019	6019	5979	22	344	587
60	25000 - 30000		BETRIEBE	ANZAHL	256	256	231	3	4	16
61			LF	HA	6002	6002	5767	31		611
62	30000 - 50000		BETRIEBE	ANZAHL	611	611	570	2	18	22
63			LF	HA	20166	20166	20081	22	1220	1026
64	50000 U.M.		BETRIEBE	ANZAHL	402	402	328	1	5	14
65			LF	HA	18628	18628	18123		527	1525
66			BETR.-EINK.	DM/BETR.	98882	98882	77804		76880	97614

**Landwirtschaft, Gartenbau und Forstwirtschaft  
Höhe des Betriebseinkommens (T) 1974**

**Saarland**

Landwirtschaft										Lfd. Nr.
betriebe		Futterbaubetriebe					Veredlungsbetriebe			
frucht-	Veredlungs- betriebe	Spezialbetriebe		Marktfrucht- betriebe	Futterbau-		Spezialbetriebe		Veredlungs- Marktfrucht- betriebe	
		Milchvieh- betriebe	Rindermast- betriebe		Veredlungs- betriebe	Dauerkultur- betriebe	Schweine- betriebe	Geflügel- betriebe		
7	8	9	10	11	12	13	14	15	16	
7	1	56	33	3	8	-	39	69	5	01
4		19	10		4	-	4	7	4	02
944		7372	6955	686	10448	-	4413	18786	1350	03
149	11	56	242	162	9	7	9	64	29	04
210		77	317	236	13	10	12	81	38	05
294		1808	117	1025	3592	1352	1226	541	740	06
111	29	100	118	516	14	8	4	20	21	07
328	97	313	344	1694	43		11	57	61	08
876	1463	3797	508	2449	2762	3515	4779	2550	3139	09
24	9	46	30	401	3	1	-	9	11	10
171	63	318	194	2897	24		-	62	83	11
3727	4316	6936	2131	6092	10891		-	24411	11916	12
19	3	21	14	273	5	3	1	3	9	13
7786	7224	12830	4030	3400	71	39		37	14	14
				11639	25844	14441		33583	16691	15
7	1	29	7	217	6	-	1	-	4	16
122		507	112	3789	111	-	-	-	63	17
15181		18121	8414	18684	28236	-	-	-	27584	18
9	1	54	4	312	5	2	2	3	14	19
16396		1315	101	7643	123		44	73	345	20
		29589	60790	26992	38946		128698	147524	42634	21
7	-	75	8	324	8	-	1	-	8	22
284	-	2869	316	12127	310	-	-	-	23	23
43584	-	46222	19715	42072	54370	-	-	-	70189	24
3	-	27	6	100	2	-	-	-	2	25
198	-	1646	427	6030	139	-	-	-	109	26
82395	-	67475	58949	63670	85848	-	-	-	92844	27
2	-	1	2	4	-	-	-	-	-	28
393	-		433		-	-	-	-	-	29
249820	-		44170	164274	-	-	-	-	-	30
338	55	465	464	2312	60	21	57	168	103	31
2147		7429	2410	38330	837	121	131	318	1107	32
5003	2554	19383	2888	17380	21455	7764	10701	12767	17765	33
232	19	25	373	138	9	5	30	98	25	34
435		44	817	270	19		13	128	39	35
30	14	41	26	233	5	4	6	7	16	36
99		79	63	609	9	8	3	4	29	37
13	11	54	14	203	2	-	5	12	7	38
64	53	106	111	743		-	2	9	14	39
9	3	46	10	135	7	2	-	4	2	40
		160	44	669	14	4	-	1	5	41
11	3	48	10	196	5	3	2	7	4	42
		174	64	1240	13	7	3	2	11	43
8	1	22	5	137	2	1	2	5	2	44
		120	45	1096	7		1	12	16	45
4	2	11	2	120	1	1	2	3	2	46
66	25	76	27	1308		-	-	1	12	47
3	-	12	6	85	-	-	1	3	4	48
		139	212	1012	-	-	-	-	35	49
5	-	11	6	77	1	1	1	2	4	50
80	-	125	230	1059	2	2	1	-	37	51
5	1	2	-	80	2	2	1	1	1	52
		28	-	1267	42	27			53	53
1	-	12	1	65	2	-	-	1	3	54
		201		1109	20	-	-	-	40	55
1	-	9	-	64	-	-	-	-	4	56
		144	-	1229	-	-	-	-	55	57
2	1	23	3	159	2	-	-	5	2	58
		441		3519	31	-	-	13	59	59
2	-	25	1	139	3	-	-	4	3	60
52	-	573		3498		-	-	32	45	61
6	-	71	3	330	11	2	3	6	14	62
247	-	2389	478	11449	282	46	30	29	365	63
6	-	53	4	151	8	-	4	10	10	64
628	-	2633	179	8252	327	-	75	80	382	65
134432	-	64754	173260	66412	69585	-	96235	142348	81436	66

Lfd. Nr.	Landwirtschaftlich genutzte Fläche von ... bis unter ... ha	Betriebs- einkommen (T) von ... bis unter ... DM	Merkmal	Betriebsbereich					
				Veredlungsbetriebe		Spezialbetriebe			Dauerkultur
				Veredlungs-		Obstbau- betriebe	Weinbau- betriebe	Hopfenbau- betriebe	Dauer
				Futterbau- betriebe	Dauerkultur- betriebe				
17	18	19	20	21	22				
01	UNTER 1		BETRIEBE ANZAHL	8	3	142	4	-	-
02			LF HA	2		92	3	-	-
03			BETR.-EINK. DM/BETR.	2191	3254	3034	4528	-	-
04	1 - 2		BETRIEBE ANZAHL	1	-	117	11	-	36
05			LF HA	-	-	157	15	-	50
06			BETR.-EINK. DM/BETR.	-	-	3296	5884	-	1919
07	2 - 5		BETRIEBE ANZAHL	3	-	51	7	-	26
08			LF HA	7	-	136	-	-	76
09			BETR.-EINK. DM/BETR.	1406	-	6322	15468	-	3447
10	5 - 10		BETRIEBE ANZAHL	2	1	8	8	-	9
11			LF HA	17	-	43	-	-	64
12			BETR.-EINK. DM/BETR.	13153	-	17021	31504	-	10924
13	10 - 15		BETRIEBE ANZAHL	3	-	3	1	-	2
14			LF HA	-	-	37	-	-	-
15			BETR.-EINK. DM/BETR.	23930	-	52446	-	-	-
16	15 - 20		BETRIEBE ANZAHL	3	-	1	-	-	-
17			LF HA	56	-	-	-	-	-
18			BETR.-EINK. DM/BETR.	39594	-	-	-	-	-
19	20 - 30		BETRIEBE ANZAHL	5	-	2	-	-	1
20			LF HA	118	-	52	-	-	-
21			BETR.-EINK. DM/BETR.	53170	-	89560	-	-	-
22	30 - 50		BETRIEBE ANZAHL	2	-	-	-	-	-
23			LF HA	-	-	-	-	-	-
24			BETR.-EINK. DM/BETR.	-	-	-	-	-	-
25	50 - 100		BETRIEBE ANZAHL	-	-	1	-	-	-
26			LF HA	-	-	-	-	-	-
27			BETR.-EINK. DM/BETR.	-	-	-	-	-	-
28	100 UND MEHR		BETRIEBE ANZAHL	-	-	-	-	-	-
29			LF HA	-	-	-	-	-	-
30			BETR.-EINK. DM/BETR.	-	-	-	-	-	-
31	INSGESAMT		BETRIEBE ANZAHL	27	4	325	31	-	74
32			LF HA	-	10	597	109	-	243
33			BETR.-EINK. DM/BETR.	23857	10731	5777	15608	-	3907
34	UNTER 1000		BETRIEBE ANZAHL	6	-	35	-	-	4
35			LF HA	5	-	57	-	-	6
36	1000 - 2000		BETRIEBE ANZAHL	2	1	29	-	-	23
37			LF HA	-	-	43	-	-	33
38	2000 - 3000		BETRIEBE ANZAHL	1	-	99	2	-	16
39			LF HA	-	-	81	4	-	31
40	3000 - 4000		BETRIEBE ANZAHL	2	1	64	4	-	8
41			LF HA	2	-	64	4	-	20
42	4000 - 6000		BETRIEBE ANZAHL	1	1	49	6	-	14
43			LF HA	-	-	74	8	-	56
44	6000 - 8000		BETRIEBE ANZAHL	-	-	16	3	-	-
45			LF HA	-	-	34	4	-	-
46	8000 - 10000		BETRIEBE ANZAHL	2	-	5	3	-	4
47			LF HA	18	-	10	8	-	34
48	10000 - 12000		BETRIEBE ANZAHL	-	-	9	-	-	3
49			LF HA	-	-	22	-	-	45
50	12000 - 14000		BETRIEBE ANZAHL	-	-	3	1	-	-
51			LF HA	-	-	7	-	-	-
52	14000 - 16000		BETRIEBE ANZAHL	2	-	2	1	-	1
53			LF HA	24	-	5	-	-	-
54	16000 - 18000		BETRIEBE ANZAHL	-	-	2	-	-	-
55			LF HA	-	-	6	-	-	-
56	18000 - 20000		BETRIEBE ANZAHL	-	-	1	1	-	-
57			LF HA	-	-	-	-	-	-
58	20000 - 25000		BETRIEBE ANZAHL	1	-	1	3	-	-
59			LF HA	-	-	-	18	-	-
60	25000 - 30000		BETRIEBE ANZAHL	-	-	3	1	-	-
61			LF HA	-	-	22	-	-	-
62	30000 - 50000		BETRIEBE ANZAHL	5	1	2	5	-	1
63			LF HA	101	-	19	37	-	-
64	50000 U.M.		BETRIEBE ANZAHL	5	-	5	1	-	-
65			LF HA	141	-	145	-	-	-
66			BETR.-EINK. DM/BETR.	66312	-	92922	-	-	-

**Landwirtschaft, Gartenbau und Forstwirtschaft  
Höhe des Betriebseinkommens (T) 1974**

**Saarland**

Landwirtschaft						Betriebsbereich Gartenbau				Lfd. Nr.
betriebe		Landw. Gemischtbetriebe				zusammen	Gemüsebetriebe			
kultur-		Landwirtschaft mit					Spezialbetriebe		Gemüse- Verbund- betriebe	
Futterbau- betriebe	Veredlungs- betriebe	Marktf Frucht	Futterbau	Veredlung	Dauerkulturen		Freiland- gemüse- betriebe	Unterglas- gemüse- betriebe		
23	24	25	26	27	28	29	30	31	32	
1	3	5	2	1	3	191	1	24	10	01
	1375	421			2	72		8		02
					1116	15094		11565	11631	03
3	2	34	25	6	6	37	3	2	1	04
4	2		39		9	51	4	2		05
2745	1549	728	959	1339	1519	24079	7233	26638		06
5	2	62	77	5	12	17	2	-	-	07
16	7	198	259	16	35	50	7	-	-	08
5957	7630	1805	2481	6320	2562	42895	12627	-	-	09
7	1	48	78	5	14	9	2	-	-	10
52		342		32	101		16	-	-	11
25451		4906	5607	4942	11251	76127	40571	-	-	12
6	-	20	29	6	4	3	2	-	-	13
70	-	242	343	73	43	39	-	-	-	14
26411	-	9523	11148	16004	13893	88526	-	-	-	15
2	-	13	23	2	1	-	-	-	-	16
	-	226	406	34		-	-	-	-	17
	-	14674	21415	26097		-	-	-	-	18
-	-	25	36	4	1	2	-	-	-	19
-	-	618	885	99		52	-	-	-	20
-	-	23307	28721	33283		210281	-	-	-	21
-	-	18	43	3	-	1	-	-	-	22
-	-	691	1614	123	-	-	-	-	-	23
-	-	38606	44875	57905	-	-	-	-	-	24
-	-	10	16	4	1	-	-	-	-	25
-	-	667	1023	255		-	-	-	-	26
-	-	64614	67565	101934		-	-	-	-	27
-	-	3	2	-	-	-	-	-	-	28
-	-		272	-	-	-	-	-	-	29
-	-	134991	342322	-	-	-	-	-	-	30
24	8	238	331	36	42	260	10	26	11	31
175	19	3493	5385	641	315	364	51	10	6	32
18359	5866	12959	18728	25781	16669	24714	31586	12724	14054	33
-	1	47	18	4	3	2	1	1	-	34
-		82	33			5			-	35
3	4	36	48	4	10	6	-	1	-	36
5	3		133		21	1	-		-	37
2	-	19	25	2	6	14	1	1	1	38
6	-	75		6	19					39
-	-	13	27	2	1	13	-	-	-	40
-	-	76				7	-	-	-	41
2	-	26	36	2	2	20	1	4	-	42
2	-	181	252	11	14	7			-	43
1	1	10	21	1	2	25	2	3	1	44
		98	163		10	18	9	0		45
-	1	10	18	1	3	23	1	3	2	46
1	-	7	8	-	4	17	-	1	1	47
	-	108	80	-		7	-	1	3	48
-	-	8	8	2	3	15	-	2	1	49
-	-	124	100	26	22	6	-	1	-	50
1	-	4	2	2	1	13	-	-	-	51
	-	76		22		15	-	-	1	52
										53
3	-	7	5	2	1		-		-	54
20	-	132		27		13	-	1	-	55
1	-	4	5	2	2	10	-	3	1	56
	-	108	79	46	19		-	2		57
3	1	9	22	2	1	20	1	1	1	58
35	-	247	456	34	-	23	-		-	59
3	-	6	17	1	-	16	-	1	-	60
32	-				-	22	-		-	61
3	-	17	43	3	2	29	-	2	1	62
39	-	590	1557	95	41	36	-	2		63
1	-	15	28	6	1	24	3	-	-	64
	-	1209	1562	310		187	33	-	-	65
	-	79648	86983	94901		118166	86347	-	-	66

1 [101] Betriebssysteme in den Betriebsbereichen nach der Größe der Betriebe und der

Saarland

Lfd. Nr.	Landwirtschaftlich genutzte Fläche von ... bis unter ... ha	Betriebs-einkommen (T) von ... bis unter ... DM	Merkmal	Betriebsbereich Gartenbau					Gartenbaul. Gemischtbetriebe
				Zierpflanzenbetriebe			Baumschulen		
				Spezialbetriebe		Zierpflanzen-Verbundbetriebe	Baumschul-		
				Freiland-zierpflanzenbetriebe	Topfpflanzen- und Unterglas-schnittblumenbetriebe		Spezialbetriebe	Verbundbetriebe	
33	34	35	36	37	38				
01	UNTER 1	BETRIEBE	ANZAHL	16	123	3	13	-	1
02		LF	HA	6	44	1	7	-	
03		BETR.-EINK.	DM/BETR.	5818	18514	12921	5270	-	
04	1 - 2	BETRIEBE	ANZAHL	4	12	3	12	-	-
05		LF	HA	-	18	5	16	-	-
06		BETR.-EINK.	DM/BETR.	21480	39286	31644	10449	-	-
07	2 - 5	BETRIEBE	ANZAHL	-	4	3	6	1	1
08		LF	HA	-	13	-	18	-	-
09		BETR.-EINK.	DM/BETR.	-	77650	42524	33214	-	-
10	5 - 10	BETRIEBE	ANZAHL	1	-	1	3	1	1
11		LF	HA	-	-	-	23	-	-
12		BETR.-EINK.	DM/BETR.	-	-	-	98692	-	-
13	10 - 15	BETRIEBE	ANZAHL	-	-	-	1	-	-
14		LF	HA	-	-	-	-	-	-
15		BETR.-EINK.	DM/BETR.	-	-	-	-	-	-
16	15 - 20	BETRIEBE	ANZAHL	-	-	-	-	-	-
17		LF	HA	-	-	-	-	-	-
18		BETR.-EINK.	DM/BETR.	-	-	-	-	-	-
19	20 - 30	BETRIEBE	ANZAHL	-	-	-	2	-	-
20		LF	HA	-	-	-	52	-	-
21		BETR.-EINK.	DM/BETR.	-	-	-	210281	-	-
22	30 - 50	BETRIEBE	ANZAHL	-	-	-	1	-	-
23		LF	HA	-	-	-	-	-	-
24		BETR.-EINK.	DM/BETR.	-	-	-	-	-	-
25	50 - 100	BETRIEBE	ANZAHL	-	-	-	-	-	-
26		LF	HA	-	-	-	-	-	-
27		BETR.-EINK.	DM/BETR.	-	-	-	-	-	-
28	100 UND MEHR	BETRIEBE	ANZAHL	-	-	-	-	-	-
29		LF	HA	-	-	-	-	-	-
30		BETR.-EINK.	DM/BETR.	-	-	-	-	-	-
31	INSGESAMT	BETRIEBE	ANZAHL	21	139	10	38	2	3
32		LF	HA	18	75	21	163	10	10
33		BETR.-EINK.	DM/BETR.	12710	22009	28988	45833	106580	17872
34	UNTER 1000	BETRIEBE	ANZAHL	-	-	-	-	-	-
35		LF	HA	-	-	-	-	-	-
36	1000 - 2000	BETRIEBE	ANZAHL	3	2	-	-	-	-
37		LF	HA	1	-	-	-	-	-
38	2000 - 3000	BETRIEBE	ANZAHL	5	4	-	2	-	-
39		LF	HA	1	1	-	1	-	-
40	3000 - 4000	BETRIEBE	ANZAHL	2	4	-	7	-	-
41		LF	HA	1	0	-	6	-	-
42	4000 - 6000	BETRIEBE	ANZAHL	-	11	-	4	-	-
43		LF	HA	-	2	-	3	-	-
44	6000 - 8000	BETRIEBE	ANZAHL	-	12	1	6	-	-
45		LF	HA	-	4	-	5	-	-
46	8000 - 10000	BETRIEBE	ANZAHL	2	13	-	1	-	1
47		LF	HA	1	3	-	-	-	-
48	10000 - 12000	BETRIEBE	ANZAHL	2	8	-	1	-	-
49		LF	HA	-	2	-	-	-	-
50	12000 - 14000	BETRIEBE	ANZAHL	1	11	1	-	-	-
51		LF	HA	-	4	-	-	-	-
52	14000 - 16000	BETRIEBE	ANZAHL	2	8	-	2	-	-
53		LF	HA	-	7	-	6	-	-
54	16000 - 18000	BETRIEBE	ANZAHL	1	9	1	1	-	-
55		LF	HA	-	6	-	-	-	-
56	18000 - 20000	BETRIEBE	ANZAHL	-	4	1	1	-	-
57		LF	HA	-	-	-	-	-	-
58	20000 - 25000	BETRIEBE	ANZAHL	-	14	-	1	-	2
59		LF	HA	-	8	-	-	-	-
60	25000 - 30000	BETRIEBE	ANZAHL	1	10	3	1	-	-
61		LF	HA	-	7	12	-	-	-
62	30000 - 50000	BETRIEBE	ANZAHL	1	19	1	4	1	-
63		LF	HA	-	16	-	11	-	-
64	50000 U.M.	BETRIEBE	ANZAHL	1	10	2	7	1	-
65		LF	HA	-	14	4	122	-	-
66		BETR.-EINK.	DM/BETR.	-	86799	-	192642	-	-

**Landwirtschaft, Gartenbau und Forstwirtschaft  
Höhe des Betriebseinkommens (T) 1974**

**Saarland**

Betriebsbereich Forstwirtschaft	Kombinationsbetriebe							Komb. Verbundbetriebe	Lfd. Nr.
	zusammen	Landwirtschaft-		Gartenbau-		Forstwirtschaft-			
		Gartenbau	Forstwirtschaft	Landwirtschaft	Forstwirtschaft	Landwirtschaft	Gartenbau		
39	40	41	42	43	44	45	46	47	
515	88	2	41	-	-	45	-	-	
38	27	1	17	-	-	10	-	01	
22136	422	1964	224	-	-	534	-	02	
61	44	4	24	6	2	8	-	03	
81	58	6	31	-	-	10	-	04	
147	3161	1168	87	3698	-	1	-	05	
33	23	3	11	3	-	6	-	06	
93	68	10	30	10	-	18	-	07	
2730	3103	5880	1030	13503	-	315	-	08	
9	12	4	3	4	-	1	-	09	
58	72	-	22	21	-	-	-	10	
5754	19979	19336	2217	19317	-	-	-	11	
2	4	1	1	2	-	-	-	12	
-	48	-	-	24	-	-	-	13	
-	23514	-	-	28976	-	-	-	14	
-	-	-	-	-	-	-	-	15	
-	-	-	-	-	-	-	-	16	
-	-	-	-	-	-	-	-	17	
1	-	-	-	-	-	-	-	18	
-	-	-	-	-	-	-	-	19	
-	-	-	-	-	-	-	-	20	
1	1	-	1	-	-	-	-	21	
-	-	-	-	-	-	-	-	22	
2	2	1	-	-	-	1	-	23	
-	167	-	-	-	-	-	-	24	
-	51407	-	-	-	-	-	-	25	
1	1	-	-	-	-	1	-	26	
-	-	-	-	-	-	-	-	27	
-	-	-	-	-	-	-	-	28	
-	-	-	-	-	-	-	-	29	
-	-	-	-	-	-	-	-	30	
625	175	15	81	15	2	62	-	31	
659	661	140	147	-	-	309	-	32	
19655	4086	14943	461	13194	-	2348	-	33	
493	138	3	75	2	-	58	-	34	
230	123	-	-	2	-	38	-	35	
20	6	1	3	2	-	-	-	36	
54	53	-	43	-	-	-	-	37	
3	3	3	-	-	-	-	-	38	
0	-	-	-	-	-	-	-	39	
7	1	-	-	1	-	-	-	40	
-	-	-	-	-	-	-	-	41	
11	2	-	1	1	-	-	-	42	
7	13	-	-	-	-	-	-	43	
2	3	1	1	1	-	-	-	44	
-	-	-	-	-	-	-	-	45	
7	2	1	-	1	-	-	-	46	
0	-	-	-	-	-	-	-	47	
3	2	-	1	-	-	1	-	48	
1	84	-	-	-	-	-	-	49	
4	-	-	-	-	-	-	-	50	
90	-	-	-	-	-	-	-	51	
2	2	-	-	2	-	-	-	52	
5	9	-	-	9	-	-	-	53	
1	1	1	-	-	-	-	-	54	
4	2	2	-	-	-	-	-	55	
1	-	11	-	-	-	-	-	56	
-	-	-	-	-	-	-	-	57	
6	4	1	-	2	-	1	-	58	
-	17	-	-	12	-	-	-	59	
6	3	1	-	1	-	1	-	60	
-	-	-	-	-	-	-	-	61	
9	3	-	-	2	1	-	-	62	
-	-	-	-	-	-	-	-	63	
47	3	1	-	-	1	1	-	64	
223	95	-	-	-	-	-	-	65	
237451	78268	-	-	-	-	-	-	66	

Lfd. Nr.	Landwirtschaftlich genutzte Fläche von ... bis unter ... ha	Betriebs- einkommen (T) von ... bis unter ... DM	Merkmal	Betriebe insgesamt	Klassi- fizierbare Betriebe zusammen	Betriebsbereich				
						zusammen	Spezialbetriebe		Futterbau- betriebe	Marktf Frucht Markt
							Intensiv- frucht- betriebe	Extensiv- frucht- betriebe		
1	2	3	4	5	6					
01	UNTER 1	BETRIEBE	ANZAHL	156	156	55	3	-	-	
02		LF	HA	65	65	4	2	-	-	
03		BETR.-EINK.	DM/BETR.	27732	27732	16531	1258	-	-	
04	1 - 2	BETRIEBE	ANZAHL	68	68	14	3	-	-	
05		LF	HA	91	91	18	4	-	-	
06		BETR.-EINK.	DM/BETR.	45764	45764	3984	2848	-	-	
07	2 - 5	BETRIEBE	ANZAHL	45	45	14	3	-	1	
08		LF	HA	129	129	42	8	-	-	
09		BETR.-EINK.	DM/BETR.	77237	77237	12408	5185	-	-	
10	5 - 10	BETRIEBE	ANZAHL	32	32	20	6	4	-	
11		LF	HA	225	225	145	48	30	-	
12		BETR.-EINK.	DM/BETR.	67816	67816	12948	22234	3129	-	
13	10 - 15	BETRIEBE	ANZAHL	12	12	8	-	2	1	
14		LF	HA	144	144	94	-	-	-	
15		BETR.-EINK.	DM/BETR.	67410	67410	12049	-	-	-	
16	15 - 20	BETRIEBE	ANZAHL	9	9	9	-	2	1	
17		LF	HA	148	148	148	-	33	-	
18		BETR.-EINK.	DM/BETR.	19653	19653	19653	-	7610	-	
19	20 - 30	BETRIEBE	ANZAHL	9	9	8	2	2	-	
20		LF	HA	204	204	181	43	-	-	
21		BETR.-EINK.	DM/BETR.	76362	76362	27685	66337	-	-	
22	30 - 50	BETRIEBE	ANZAHL	10	10	10	-	4	2	
23		LF	HA	361	361	361	-	153	78	
24		BETR.-EINK.	DM/BETR.	27715	27715	27715	-	21705	26776	
25	50 - 100	BETRIEBE	ANZAHL	7	7	4	-	1	1	
26		LF	HA	-	-	-	-	-	-	
27		BETR.-EINK.	DM/BETR.	89886	89886	57358	-	-	-	
28	100 UND MEHR	BETRIEBE	ANZAHL	1	1	1	-	-	-	
29		LF	HA	-	-	-	-	-	-	
30		BETR.-EINK.	DM/BETR.	-	-	-	-	-	-	
31	INSGESAMT	BETRIEBE	ANZAHL	349	349	143	17	15	6	
32		LF	HA	1949	1949	1351	104	352	172	
33		BETR.-EINK.	DM/BETR.	45688	45688	18748	17291	11899	21089	
34	UNTER 1000	BETRIEBE	ANZAHL	17	17	14	3	-	-	
35		LF	HA	16	16	16	4	-	-	
36	1000 - 2000	BETRIEBE	ANZAHL	15	15	13	2	1	-	
37		LF	HA	35	35	34	1	-	-	
38	2000 - 3000	BETRIEBE	ANZAHL	9	9	6	1	1	-	
39		LF	HA	10	10	9	-	-	-	
40	3000 - 4000	BETRIEBE	ANZAHL	10	10	7	-	1	-	
41		LF	HA	89	89	9	-	-	-	
42	4000 - 6000	BETRIEBE	ANZAHL	21	21	16	2	3	-	
43		LF	HA	98	98	93	4	35	-	
44	6000 - 8000	BETRIEBE	ANZAHL	18	18	9	-	1	1	
45		LF	HA	47	47	41	-	-	-	
46	8000 - 10000	BETRIEBE	ANZAHL	17	17	13	2	3	1	
47		LF	HA	116	116	111	8	-	-	
48	10000 - 12000	BETRIEBE	ANZAHL	10	10	6	-	-	-	
49		LF	HA	22	22	18	-	-	-	
50	12000 - 14000	BETRIEBE	ANZAHL	10	10	5	1	-	-	
51		LF	HA	27	27	16	-	-	-	
52	14000 - 16000	BETRIEBE	ANZAHL	12	12	3	-	-	1	
53		LF	HA	32	32	21	-	-	-	
54	16000 - 18000	BETRIEBE	ANZAHL	8	8	6	1	-	-	
55		LF	HA	67	67	66	-	-	-	
56	18000 - 20000	BETRIEBE	ANZAHL	13	13	3	-	2	-	
57		LF	HA	90	90	78	-	-	-	
58	20000 - 25000	BETRIEBE	ANZAHL	19	19	9	-	1	1	
59		LF	HA	129	129	120	-	-	-	
60	25000 - 30000	BETRIEBE	ANZAHL	17	17	10	2	1	-	
61		LF	HA	181	181	168	18	-	-	
62	30000 - 50000	BETRIEBE	ANZAHL	59	59	15	2	1	2	
63		LF	HA	299	299	258	30	-	100	
64	50000 U.M.	BETRIEBE	ANZAHL	94	94	8	1	-	-	
65		LF	HA	692	692	293	-	-	-	
66		BETR.-EINK.	DM/BETR.	121747	121747	119229	-	-	-	



Landwirtschaft, Gartenbau und Forstwirtschaft  
Höhe des Betriebseinkommens (T) 1974

Berlin (West)

Landwirtschaft										Lfd. Nr.
betriebe		Futterbaubetriebe					Veredlungsbetriebe			
Veredlungs- betriebe	Dauerkultur- betriebe	Spezialbetriebe		Marktfrucht- betriebe	Futterbau- betriebe		Spezialbetriebe		Veredlungs- Marktfrucht- betriebe	
		Milchvieh- betriebe	Rindermast- betriebe		Veredlungs- betriebe	Dauerkultur- betriebe	Schweine- betriebe	Geflügel- betriebe		
7	8	9	10	11	12	13	14	15	16	
-	-	2	3	-	2	-	26	16	-	01
-	-	-	-	-	-	-	-	-	-	02
-	-	-	4019	-	134175	-	12342	13932	-	03
-	-	1	3	-	1	-	1	2	-	04
-	-	-	4	-	-	-	-	2	-	05
-	-	-	559	-	-	-	-	859	-	06
-	-	2	2	1	2	-	-	1	-	07
-	-	6	6	-	6	-	-	-	-	08
-	-	28769	623	-	29596	-	-	-	-	09
1	-	-	1	1	-	-	2	-	-	10
-	-	-	-	-	-	-	-	-	-	11
-	-	-	-	-	-	-	-	-	-	12
-	-	1	1	1	-	-	-	-	-	13
-	-	-	-	-	-	-	-	-	-	14
-	-	-	-	-	-	-	-	-	-	15
-	-	1	-	3	1	-	-	-	-	16
-	-	-	-	49	-	-	-	-	-	17
-	-	-	-	18895	-	-	-	-	-	18
-	-	-	2	1	-	-	-	-	-	19
-	-	-	44	-	-	-	-	-	-	20
-	-	-	3548	-	-	-	-	-	-	21
2	-	-	-	-	-	-	-	-	-	22
-	-	-	-	-	-	-	-	-	-	23
-	-	-	-	-	-	-	-	-	-	24
-	-	-	-	1	-	-	-	-	-	25
-	-	-	-	-	-	-	-	-	-	26
-	-	-	-	-	-	-	-	-	-	27
-	-	1	-	-	-	-	-	-	-	28
-	-	-	-	-	-	-	-	-	-	29
-	-	-	-	-	-	-	-	-	-	30
3	-	8	12	8	6	-	29	19	5	31
-	-	140	72	168	24	-	12	5	129	32
19859	-	59986	2932	25026	62325	-	13068	12166	29536	33
-	-	-	3	-	1	-	1	4	-	34
-	-	-	7	-	-	-	-	1	-	35
-	-	-	3	-	-	-	5	2	-	36
-	-	-	26	-	-	-	-	-	-	37
-	-	-	1	-	-	-	-	2	-	38
-	-	-	1	-	1	-	3	-	-	39
-	-	-	-	-	-	-	-	-	-	40
-	-	-	-	-	-	-	-	-	-	41
1	-	-	3	1	-	-	4	1	-	42
-	-	-	33	-	-	-	1	-	-	43
-	-	-	-	-	-	-	1	2	-	44
-	-	-	-	-	-	-	-	-	-	45
-	-	-	1	-	-	-	2	1	2	46
-	-	-	-	-	-	-	-	-	16	47
-	-	-	-	1	-	-	4	1	-	48
-	-	-	-	-	-	-	5	-	-	49
-	-	-	-	1	-	-	3	-	-	50
-	-	-	-	-	-	-	-	-	-	51
-	-	-	-	-	-	-	-	1	-	52
-	-	-	-	-	-	-	-	-	-	53
-	-	1	-	2	-	-	-	-	-	54
-	-	-	-	32	-	-	-	-	-	55
-	-	-	-	-	1	-	-	-	-	56
-	-	-	-	-	-	-	-	-	-	57
-	-	2	-	2	-	-	1	1	-	58
-	-	4	-	40	-	-	-	-	-	59
2	-	1	-	-	-	-	1	2	1	60
-	-	-	-	-	-	-	-	-	-	61
-	-	3	-	-	1	-	4	1	1	62
-	-	16	-	-	-	-	6	-	-	63
-	-	1	-	1	2	-	-	1	1	64
-	-	-	-	-	4	-	-	-	-	65
-	-	-	-	-	-	-	-	-	-	66

Lfd. Nr.	Landwirtschaftlich genutzte Fläche von ... bis unter ... ha	Betriebs-einkommen (T) von ... bis unter ... DM	Merkmal	Betriebsbereich						
				Veredlungsbetriebe			Spezialbetriebe			Dauerkultur
				Futterbau-betriebe	Dauerkultur-betriebe	Obstbau-betriebe	Weinbau-betriebe	Hopfenbau-betriebe	Marktfucht-betriebe	Dauer
17	18	19	20	21	22					
01	UNTER 1		BETRIEBE ANZAHL	1	-	2	-	-	-	
02			LF HA	-	-	-	-	-	-	
03			BETR.-EINK. DM/BETR.	-	-	-	-	-	-	
04	1 - 2		BETRIEBE ANZAHL	-	-	2	-	-	-	
05			LF HA	-	-	3	-	-	-	
06			BETR.-EINK. DM/BETR.	-	-	5040	-	-	-	
07	2 - 5		BETRIEBE ANZAHL	-	-	2	-	-	-	
08			LF HA	-	-	6	-	-	-	
09			BETR.-EINK. DM/BETR.	-	-	11176	-	-	-	
10	5 - 10		BETRIEBE ANZAHL	-	-	-	-	-	-	
11			LF HA	-	-	-	-	-	-	
12			BETR.-EINK. DM/BETR.	-	-	-	-	-	-	
13	10 - 15		BETRIEBE ANZAHL	-	-	-	-	-	-	
14			LF HA	-	-	-	-	-	-	
15			BETR.-EINK. DM/BETR.	-	-	-	-	-	-	
16	15 - 20		BETRIEBE ANZAHL	-	-	-	-	-	-	
17			LF HA	-	-	-	-	-	-	
18			BETR.-EINK. DM/BETR.	-	-	-	-	-	-	
19	20 - 30		BETRIEBE ANZAHL	-	-	-	-	-	-	
20			LF HA	-	-	-	-	-	-	
21			BETR.-EINK. DM/BETR.	-	-	-	-	-	-	
22	30 - 50		BETRIEBE ANZAHL	-	-	-	-	-	-	
23			LF HA	-	-	-	-	-	-	
24			BETR.-EINK. DM/BETR.	-	-	-	-	-	-	
25	50 - 100		BETRIEBE ANZAHL	-	-	-	-	-	-	
26			LF HA	-	-	-	-	-	-	
27			BETR.-EINK. DM/BETR.	-	-	-	-	-	-	
28	100 UND MEHR		BETRIEBE ANZAHL	-	-	-	-	-	-	
29			LF HA	-	-	-	-	-	-	
30			BETR.-EINK. DM/BETR.	-	-	-	-	-	-	
31	INSGESAMT		BETRIEBE ANZAHL	1	-	6	-	-	-	
32			LF HA	-	-	-	-	-	-	
33			BETR.-EINK. DM/BETR.	-	-	5894	-	-	-	
34	UNTER 1000		BETRIEBE ANZAHL	-	-	1	-	-	-	
35			LF HA	-	-	-	-	-	-	
36	1000 - 2000		BETRIEBE ANZAHL	-	-	-	-	-	-	
37			LF HA	-	-	-	-	-	-	
38	2000 - 3000		BETRIEBE ANZAHL	-	-	1	-	-	-	
39			LF HA	-	-	-	-	-	-	
40	3000 - 4000		BETRIEBE ANZAHL	-	-	1	-	-	-	
41			LF HA	-	-	-	-	-	-	
42	4000 - 6000		BETRIEBE ANZAHL	-	-	-	-	-	-	
43			LF HA	-	-	-	-	-	-	
44	6000 - 8000		BETRIEBE ANZAHL	-	-	2	-	-	-	
45			LF HA	-	-	4	-	-	-	
46	8000 - 10000		BETRIEBE ANZAHL	-	-	-	-	-	-	
47			LF HA	-	-	-	-	-	-	
48	10000 - 12000		BETRIEBE ANZAHL	-	-	-	-	-	-	
49			LF HA	-	-	-	-	-	-	
50	12000 - 14000		BETRIEBE ANZAHL	-	-	-	-	-	-	
51			LF HA	-	-	-	-	-	-	
52	14000 - 16000		BETRIEBE ANZAHL	-	-	1	-	-	-	
53			LF HA	-	-	-	-	-	-	
54	16000 - 18000		BETRIEBE ANZAHL	-	-	-	-	-	-	
55			LF HA	-	-	-	-	-	-	
56	18000 - 20000		BETRIEBE ANZAHL	-	-	-	-	-	-	
57			LF HA	-	-	-	-	-	-	
58	20000 - 25000		BETRIEBE ANZAHL	1	-	-	-	-	-	
59			LF HA	-	-	-	-	-	-	
60	25000 - 30000		BETRIEBE ANZAHL	-	-	-	-	-	-	
61			LF HA	-	-	-	-	-	-	
62	30000 - 50000		BETRIEBE ANZAHL	-	-	-	-	-	-	
63			LF HA	-	-	-	-	-	-	
64	50000 U.M.		BETRIEBE ANZAHL	-	-	-	-	-	-	
65			LF HA	-	-	-	-	-	-	
66			BETR.-EINK. DM/BETR.	-	-	-	-	-	-	

**Landwirtschaft, Gartenbau und Forstwirtschaft  
Höhe des Betriebseinkommens (T) 1974**

Berlin (West)

Landwirtschaftsbetriebe		Landw. Gemischtbetriebe				zusammen	Betriebsbereich Gartenbau			Lfd. Nr.
kultur-	Futterbau- betriebe	Veredlung- betriebe	Landwirtschaft mit				Gemüsebetriebe			
			Marktfrucht	Futterbau	Veredlung		Dauerkulturen	Spezialbetriebe		
23	24	25	26	27	28	29	30	31	32	
-	-	-	-	-	-	93	-	4	6	01
-	-	-	-	-	-	59	-	2	4	02
-	-	-	-	-	-	34441	-	34535	18870	03
-	-	1	-	-	-	51	3	1	9	04
-	-	-	-	-	-	69	-	-	-	05
-	-	-	-	-	-	53877	8006	-	42357	06
-	-	-	-	-	-	27	1	2	1	07
-	-	-	-	-	-	-	-	4	-	08
-	-	-	-	-	-	111991	-	33917	-	09
-	-	-	3	1	-	10	-	-	-	10
-	-	-	-	-	-	67	-	-	-	11
-	-	-	5601	-	-	181391	-	-	-	12
-	-	-	1	-	-	3	-	-	-	13
-	-	-	-	-	-	35	-	-	-	14
-	-	-	-	-	-	219534	-	-	-	15
-	-	1	-	-	-	-	-	-	-	16
-	-	-	-	-	-	-	-	-	-	17
-	-	-	-	-	-	-	-	-	-	18
-	-	-	-	-	-	1	-	-	-	19
-	-	-	-	-	-	-	-	-	-	20
-	-	-	-	-	-	-	-	-	-	21
-	-	-	-	1	-	-	-	-	-	22
-	-	-	-	-	-	-	-	-	-	23
-	-	-	-	-	-	-	-	-	-	24
-	-	-	-	-	-	-	-	-	-	25
-	-	-	-	-	-	-	-	-	-	26
-	-	-	-	-	-	-	-	-	-	27
-	-	-	-	-	-	-	-	-	-	28
-	-	-	-	-	-	-	-	-	-	29
-	-	-	-	-	-	-	-	-	-	30
-	-	2	4	2	-	185	4	7	16	31
-	-	16	33	-	-	329	-	-	18	32
-	-	8727	8644	-	-	64393	9912	37928	32142	33
-	-	1	-	-	-	-	-	-	-	34
-	-	-	-	-	-	-	-	-	-	35
-	-	-	-	-	-	1	-	-	-	36
-	-	-	-	-	-	-	-	-	-	37
-	-	-	-	-	-	2	-	-	-	38
-	-	-	-	-	-	-	-	-	-	39
-	-	-	-	-	-	2	-	-	-	40
-	-	-	-	-	-	-	-	-	-	41
-	-	-	1	-	-	4	-	-	1	42
-	-	-	-	-	-	-	-	-	-	43
-	-	-	2	-	-	7	1	-	1	44
-	-	-	-	-	-	4	-	-	-	45
-	-	-	-	1	-	3	2	-	-	46
-	-	-	-	-	-	-	-	-	-	47
-	-	-	-	-	-	4	-	-	-	48
-	-	-	-	-	-	4	-	-	-	49
-	-	-	-	-	-	5	-	-	-	50
-	-	-	-	-	-	10	-	-	-	51
-	-	-	-	-	-	8	1	-	-	52
-	-	-	-	-	-	-	-	-	-	53
-	-	1	1	-	-	2	-	-	-	54
-	-	-	-	-	-	2	-	-	-	55
-	-	-	-	-	-	9	-	1	2	56
-	-	-	-	-	-	-	-	-	-	57
-	-	-	-	-	-	10	-	-	4	58
-	-	-	-	-	-	9	-	-	5	59
-	-	-	-	-	-	6	-	1	-	60
-	-	-	-	-	-	-	-	-	-	61
-	-	-	-	-	-	44	-	4	5	62
-	-	-	-	-	-	41	-	6	6	63
-	-	-	-	1	-	78	-	-	3	64
-	-	-	-	-	-	226	-	1	4	65
-	-	-	-	-	-	118486	-	-	58550	66

Lfd. Nr.	Landwirtschaftlich genutzte Fläche von ... bis unter ... ha	Betriebs-einkommen (T) von ... bis unter ... DM	Merkmal	Betriebsbereich Gartenbau					
				Zierpflanzenbetriebe			Baumschulen		Gartenbaul. Gemischtbetriebe
				Spezialbetriebe		Zierpflanzen-Verbundbetriebe	Baumschul-		
				Freiland-zierpflanzenbetriebe	Topfpflanzen- und Unterglas-schnittblumenbetriebe		Spezialbetriebe	Verbundbetriebe	
			33	34	35	36	37	38	
01	UNTER 1	BETRIEBE	ANZAHL	10	63	5	5	-	-
02		LF	HA	6	41	3	3	-	-
03		BETR.-EINK.	DM/BETR.	7728	43841	13530	8950	-	-
04	1 - 2	BETRIEBE	ANZAHL	4	23	4	7	-	-
05		LF	HA	5	32	6	9	-	-
06		BETR.-EINK.	DM/BETR.	26286	79149	51472	21640	-	-
07	2 - 5	BETRIEBE	ANZAHL	2	13	2	4	1	1
08		LF	HA	5	36	6			
09		BETR.-EINK.	DM/BETR.	43993	181190	88137	67530		
10	5 - 10	BETRIEBE	ANZAHL	-	3	-	7	-	-
11		LF	HA	-	20	-	47	-	-
12		BETR.-EINK.	DM/BETR.	-	313878	-	124611	-	-
13	10 - 15	BETRIEBE	ANZAHL	-	-	-	3	-	-
14		LF	HA	-	-	-	35	-	-
15		BETR.-EINK.	DM/BETR.	-	-	-	219534	-	-
16	15 - 20	BETRIEBE	ANZAHL	-	-	-	-	-	-
17		LF	HA	-	-	-	-	-	-
18		BETR.-EINK.	DM/BETR.	-	-	-	-	-	-
19	20 - 30	BETRIEBE	ANZAHL	-	-	-	1	-	-
20		LF	HA	-	-	-	-	-	-
21		BETR.-EINK.	DM/BETR.	-	-	-	-	-	-
22	30 - 50	BETRIEBE	ANZAHL	-	-	-	-	-	-
23		LF	HA	-	-	-	-	-	-
24		BETR.-EINK.	DM/BETR.	-	-	-	-	-	-
25	50 - 100	BETRIEBE	ANZAHL	-	-	-	-	-	-
26		LF	HA	-	-	-	-	-	-
27		BETR.-EINK.	DM/BETR.	-	-	-	-	-	-
28	100 UND MEHR	BETRIEBE	ANZAHL	-	-	-	-	-	-
29		LF	HA	-	-	-	-	-	-
30		BETR.-EINK.	DM/BETR.	-	-	-	-	-	-
31	INSGESAMT	BETRIEBE	ANZAHL	16	102	11	27	1	1
32		LF	HA	16	129	14	133		
33		BETR.-EINK.	DM/BETR.	16900	77250	40892	91223		
34	UNTER 1000	BETRIEBE	ANZAHL	-	-	-	-	-	-
35		LF	HA	-	-	-	-	-	-
36	1000 - 2000	BETRIEBE	ANZAHL	1	-	-	-	-	-
37		LF	HA	-	-	-	-	-	-
38	2000 - 3000	BETRIEBE	ANZAHL	2	-	-	-	-	-
39		LF	HA	1	-	-	-	-	-
40	3000 - 4000	BETRIEBE	ANZAHL	1	1	-	-	-	-
41		LF	HA	-	-	-	-	-	-
42	4000 - 6000	BETRIEBE	ANZAHL	1	-	1	1	-	-
43		LF	HA	-	-	-	-	-	-
44	6000 - 8000	BETRIEBE	ANZAHL	-	1	2	2	-	-
45		LF	HA	-	-	1	1	-	-
46	8000 - 10000	BETRIEBE	ANZAHL	1	-	-	-	-	-
47		LF	HA	-	-	-	-	-	-
48	10000 - 12000	BETRIEBE	ANZAHL	2	-	1	1	-	-
49		LF	HA	2	-	-	-	-	-
50	12000 - 14000	BETRIEBE	ANZAHL	1	4	-	-	-	-
51		LF	HA	-	-	-	-	-	-
52	14000 - 16000	BETRIEBE	ANZAHL	2	1	-	2	1	1
53		LF	HA	1	-	-	-	-	-
54	16000 - 18000	BETRIEBE	ANZAHL	-	1	-	1	-	-
55		LF	HA	-	-	-	-	-	-
56	18000 - 20000	BETRIEBE	ANZAHL	2	3	-	1	-	-
57		LF	HA	3	1	-	-	-	-
58	20000 - 25000	BETRIEBE	ANZAHL	-	4	-	2	-	-
59		LF	HA	-	2	-	3	-	-
60	25000 - 30000	BETRIEBE	ANZAHL	-	2	1	2	-	-
61		LF	HA	-	1	-	3	-	-
62	30000 - 50000	BETRIEBE	ANZAHL	2	32	1	-	-	-
63		LF	HA	-	26	-	-	-	-
64	50000 U.M.	BETRIEBE	ANZAHL	1	53	5	15	-	-
65		LF	HA	-	87	10	121	-	-
66		BETR.-EINK.	DM/BETR.	-	119203	70796	151119	-	-

**Landwirtschaft, Gartenbau und Forstwirtschaft  
Höhe des Betriebseinkommens (T) 1974**

Berlin (West)

Betriebs- bereich Forst- wirtschaft	Kombinationsbetriebe							Komb. Verbund- betriebe	Lfd. Nr.
	zusammen	Landwirtschaft-		Gartenbau-		Forstwirtschaft-			
		Gartenbau	Forstwirtschaft	Landwirtschaft	Forstwirtschaft	Landwirtschaft	Gartenbau		
39	40	41	42	43	44	45	46	47	
5	3	2	-	1	-	-	-	-	01
1	1	-	-	-	-	-	-	-	02
40319	4099	-	-	-	-	-	-	-	03
2	1	-	-	1	-	-	-	-	04
3	-	-	-	-	-	-	-	-	05
149254	-	-	-	-	-	-	-	-	06
1	3	-	-	3	-	-	-	-	07
-	8	-	-	8	-	-	-	-	08
-	10799	-	-	10799	-	-	-	-	09
-	2	1	-	1	-	-	-	-	10
-	-	-	-	-	-	-	-	-	11
-	-	-	-	-	-	-	-	-	12
-	1	-	-	1	-	-	-	-	13
-	-	-	-	-	-	-	-	-	14
-	-	-	-	-	-	-	-	-	15
-	-	-	-	-	-	-	-	-	16
-	-	-	-	-	-	-	-	-	17
-	-	-	-	-	-	-	-	-	18
-	-	-	-	-	-	-	-	-	19
-	-	-	-	-	-	-	-	-	20
-	-	-	-	-	-	-	-	-	21
-	-	-	-	-	-	-	-	-	22
-	-	-	-	-	-	-	-	-	23
-	-	-	-	-	-	-	-	-	24
1	2	2	-	-	-	-	-	-	25
-	146	146	-	-	-	-	-	-	26
-	197899	197899	-	-	-	-	-	-	27
-	-	-	-	-	-	-	-	-	28
-	-	-	-	-	-	-	-	-	29
-	-	-	-	-	-	-	-	-	30
9	12	5	-	7	-	-	-	-	31
86	184	155	-	29	-	-	-	-	32
83316	50137	86437	-	24208	-	-	-	-	33
3	-	-	-	-	-	-	-	-	34
-	-	-	-	-	-	-	-	-	35
-	1	1	-	-	-	-	-	-	36
-	-	-	-	-	-	-	-	-	37
-	1	-	-	1	-	-	-	-	38
-	-	-	-	-	-	-	-	-	39
1	-	-	-	-	-	-	-	-	40
-	-	-	-	-	-	-	-	-	41
-	1	-	-	1	-	-	-	-	42
-	-	-	-	-	-	-	-	-	43
-	2	1	-	1	-	-	-	-	44
-	3	-	-	-	-	-	-	-	45
-	1	-	-	1	-	-	-	-	46
-	-	-	-	-	-	-	-	-	47
-	-	-	-	-	-	-	-	-	48
-	-	-	-	-	-	-	-	-	49
-	-	-	-	-	-	-	-	-	50
-	-	-	-	-	-	-	-	-	51
1	-	-	-	-	-	-	-	-	52
-	-	-	-	-	-	-	-	-	53
-	-	-	-	-	-	-	-	-	54
-	-	-	-	-	-	-	-	-	55
-	1	-	-	1	-	-	-	-	56
-	-	-	-	-	-	-	-	-	57
-	-	-	-	-	-	-	-	-	58
-	-	-	-	-	-	-	-	-	59
-	1	1	-	-	-	-	-	-	60
-	-	-	-	-	-	-	-	-	61
-	-	-	-	-	-	-	-	-	62
-	-	-	-	-	-	-	-	-	63
4	4	2	-	2	-	-	-	-	64
7	167	-	-	-	-	-	-	-	65
182130	129988	-	-	-	-	-	-	-	66

1 [101] Betriebssysteme in den Betriebsbereichen  
nach der Größe der Betriebe und der

Lfd. Nr.	Landwirtschaftlich genutzte Fläche von ... bis unter ... ha  Betriebs- einkommen (T) von ... bis unter ... DM	Merkmal	Betriebe insgesamt	Klassi- fizierbare Betriebe zusammen	Betriebsbereich				
					zusammen	Spezialbetriebe		Marktfrucht Markt	
						Intensiv- frucht- betriebe	Extensiv- frucht- betriebe	Futterbau- betriebe	
1	2	3	4	5	6				
01	UNTER 1	BETRIEBE	ANZAHL	1527	1527	149	6	-	-
02		LF	HA	671	671	46	3	-	-
03		BETR.-EINK.	DM/BETR.	18253	18253	8012	1512	-	-
04	1 - 2	BETRIEBE	ANZAHL	778	778	245	14	9	2
05		LF	HA	1033	1033	328	18	13	3
06		BETR.-EINK.	DM/BETR.	25655	25655	1393	1208	238	68
07	2 - 5	BETRIEBE	ANZAHL	485	485	273	8	2	6
08		LF	HA	1475	1475	859	23	6	20
09		BETR.-EINK.	DM/BETR.	28732	28732	3088	4454	1058	2909
10	5 - 10	BETRIEBE	ANZAHL	273	273	210	13	11	3
11		LF	HA	1962	1962	1525	103	75	27
12		BETR.-EINK.	DM/BETR.	27876	27876	9473	16870	2772	5186
13	10 - 15	BETRIEBE	ANZAHL	176	176	151	4	8	10
14		LF	HA	2174	2174	1868	46	100	126
15		BETR.-EINK.	DM/BETR.	27294	27294	14552	14245	6063	6610
16	15 - 20	BETRIEBE	ANZAHL	119	119	114	2	7	7
17		LF	HA	2042	2042	1957		122	126
18		BETR.-EINK.	DM/BETR.	21646	21646	18322		5569	12063
19	20 - 30	BETRIEBE	ANZAHL	195	195	190	4	7	11
20		LF	HA	4791	4791	4676	87	156	278
21		BETR.-EINK.	DM/BETR.	31450	31450	24393	55683	10032	19283
22	30 - 50	BETRIEBE	ANZAHL	259	259	251	1	10	12
23		LF	HA	9975	9975	9662		385	451
24		BETR.-EINK.	DM/BETR.	40779	40779	32441		19835	27574
25	50 - 100	BETRIEBE	ANZAHL	87	87	84	1	9	5
26		LF	HA	5643	5643	5418		608	383
27		BETR.-EINK.	DM/BETR.	56062	56062	53305		47321	57611
28	100 UND MEHR	BETRIEBE	ANZAHL	12	12	12	-	3	3
29		LF	HA	1928	1928	1928	-	393	476
30		BETR.-EINK.	DM/BETR.	156066	156066	156066	-	88307	95562
31	INSGESAMT	BETRIEBE	ANZAHL	3911	3911	1679	53	66	59
32		LF	HA	31693	31693	28267	412	1857	1888
33		BETR.-EINK.	DM/BETR.	25621	25621	16546	13748	16388	22058
34	UNTER 1000	BETRIEBE	ANZAHL	512	512	338	16	12	5
35		LF	HA	903	903	836	23	26	12
36	1000 - 2000	BETRIEBE	ANZAHL	239	239	146	4	5	1
37		LF	HA	562	562	443	3	42	
38	2000 - 3000	BETRIEBE	ANZAHL	196	196	91	1	2	1
39		LF	HA	392	392	359		26	
40	3000 - 4000	BETRIEBE	ANZAHL	136	136	71	1	3	3
41		LF	HA	532	532	411		17	35
42	4000 - 6000	BETRIEBE	ANZAHL	248	248	101	5	10	4
43		LF	HA	904	904	820	22	137	52
44	6000 - 8000	BETRIEBE	ANZAHL	180	180	73	-	5	6
45		LF	HA	858	858	748	-	78	65
46	8000 - 10000	BETRIEBE	ANZAHL	161	161	64	5	4	4
47		LF	HA	727	727	657	28	84	57
48	10000 - 12000	BETRIEBE	ANZAHL	139	139	51	1	2	3
49		LF	HA	820	820	748		38	84
50	12000 - 14000	BETRIEBE	ANZAHL	173	173	66	2	1	2
51		LF	HA	1124	1124	1002	21		48
52	14000 - 16000	BETRIEBE	ANZAHL	147	147	53	2	2	5
53		LF	HA	1195	1195	1029	16	72	128
54	16000 - 18000	BETRIEBE	ANZAHL	113	113	35	4	-	3
55		LF	HA	643	643	556	39	-	76
56	18000 - 20000	BETRIEBE	ANZAHL	125	125	43	-	4	1
57		LF	HA	1118	1118	1009	-	166	
58	20000 - 25000	BETRIEBE	ANZAHL	286	286	108	2	2	4
59		LF	HA	2476	2476	2255	23	60	104
60	25000 - 30000	BETRIEBE	ANZAHL	228	228	96	2	1	-
61		LF	HA	2782	2782	2577	18		-
62	30000 - 50000	BETRIEBE	ANZAHL	581	581	254	5	7	11
63		LF	HA	9420	9420	8866	93	386	445
64	50000 U.M.	BETRIEBE	ANZAHL	447	447	89	3	6	6
65		LF	HA	7235	7235	5951		648	731
66		BETR.-EINK.	DM/BETR.	110444	110444	80000	69574	76455	83971

**Landwirtschaft, Gartenbau und Forstwirtschaft**  
**Höhe des Betriebseinkommens (T) 1974**

Stadtstaaten

Landwirtschaft										Lfd. Nr.
betriebe		Futterbaubetriebe					Veredlungsbetriebe			
frucht-	Dauerkultur-	Spezialbetriebe		Marktfrucht-	Futterbau-		Spezialbetriebe		Veredlungs-	
		Milchvieh-	Rindermast-		Veredlungs-	Dauerkultur-	Schweine-	Geflügel-		
betriebe	betriebe	betriebe	betriebe	betriebe	betriebe	betriebe	betriebe	betriebe	betriebe	
7	8	9	10	11	12	13	14	15	16	
-	-	6	9	-	5	-	52	23	-	01
-	-	2	2	-	1	-	4	2	-	02
-	-	17533	2589	-	54960	-	8442	10555	-	03
2	-	17	109	3	6	-	4	12	3	04
3	-	26	145	3	8	-	5	15	4	05
454	-	2965	297	62	1782	-	2848	3710	1763	06
3	-	31	120	13	10	1	7	6	5	07
8	-	98	372	49	30	-	20	15	13	08
3700	-	4334	682	1623	8666	-	3596	3800	2370	09
2	1	23	49	12	4	2	3	2	3	10
14	-	171	340	90	13	13	17	11	16	11
4550	-	5337	1905	5642	6419	8029	21218	957	9164	12
1	-	26	23	17	2	1	-	2	1	13
-	-	318	278	211	26	-	-	-	-	14
-	-	9139	4564	9701	10353	-	-	-	-	15
-	-	17	15	19	6	1	1	1	2	16
-	-	294	259	334	-	-	-	-	31	17
-	-	14664	6982	14036	15792	-	-	-	26830	18
1	-	59	16	50	4	3	1	1	2	19
-	-	1516	373	1223	102	73	-	-	47	20
-	-	22481	15392	20029	24869	28495	-	-	36827	21
7	-	106	25	65	5	3	-	-	1	22
245	-	4146	951	2520	182	108	-	-	-	23
29436	-	32942	21523	33683	38175	63420	-	-	-	24
-	-	26	8	23	3	-	-	-	1	25
-	-	1601	582	1444	203	-	-	-	-	26
-	-	53168	33953	55949	72503	-	-	-	-	27
-	-	2	-	2	-	-	-	-	1	28
-	-	228	-	427	-	-	-	-	-	29
-	-	190578	-	218909	-	-	-	-	-	30
16	1	313	374	204	45	11	68	47	19	31
300	-	8400	3302	6300	683	229	86	110	478	32
15673	-	23902	4002	26648	22692	29763	8012	8486	32717	33
4	-	5	228	9	8	-	15	19	3	34
8	-	11	651	24	14	-	4	37	8	35
-	-	23	39	6	3	-	15	3	1	36
-	-	60	214	33	5	-	24	7	-	37
-	-	10	19	6	2	-	3	7	2	38
-	-	31	159	48	20	-	2	5	6	39
1	-	14	14	2	2	1	3	-	1	40
-	-	78	173	-	9	-	-	-	-	41
1	-	16	19	6	3	-	8	2	2	42
1	-	111	293	13	13	-	34	1	8	43
1	-	10	9	9	4	1	2	3	-	44
-	-	101	165	146	45	-	-	3	-	45
-	-	11	6	6	4	1	3	1	2	46
-	-	119	105	90	35	-	3	-	18	47
1	1	10	5	7	1	-	6	1	-	48
-	-	160	159	139	-	-	12	-	-	49
-	-	12	9	15	2	1	4	1	1	50
-	-	215	216	279	31	-	-	-	-	51
1	-	14	6	9	2	-	-	2	-	52
-	-	318	180	164	37	-	-	17	-	53
-	-	5	1	7	-	-	1	-	-	54
-	-	107	-	148	-	-	-	-	-	55
-	-	9	1	13	1	1	-	-	-	56
-	-	239	-	365	-	-	-	-	-	57
1	-	32	1	20	-	1	2	1	1	58
4	-	918	4	546	-	-	-	-	-	59
136	-	39	170	13	2	1	2	2	1	60
2	-	82	10	59	5	3	4	4	3	62
78	-	3254	635	2413	140	99	6	38	63	63
-	-	21	3	17	6	1	-	1	2	64
-	-	1379	85	1380	255	-	-	-	316	65
-	-	73995	86032	83224	96798	-	-	-	-	66

Stadtstaaten

1 [101] Betriebssysteme in den Betriebsbereichen nach der Größe der Betriebe und der

Lfd. Nr.	Landwirtschaftlich genutzte Fläche von ... bis unter ... ha	Betriebs-einkommen (T) von ... bis unter ... DM	Merkmal	Betriebsbereich						
				Veredlungsbetriebe			Spezialbetriebe			Dauerkultur
				Futterbau-betriebe	Dauerkultur-betriebe	Obstbau-betriebe	Weinbau-betriebe	Hopfenbau-betriebe	Marktfrucht-betriebe	
										17
01	UNTER 1		BETRIEBE ANZAHL	5	1	40	-	-	-	
02			LF HA	2		28	-	-	-	
03			BETR.-EINK. DM/BETR.	8437		1325	-	-	-	
04	1 - 2		BETRIEBE ANZAHL	3	-	59	-	-	-	
05			LF HA	-	-	80	-	-	-	
06			BETR.-EINK. DM/BETR.	433	-	2782	-	-	-	
07	2 - 5		BETRIEBE ANZAHL	2	1	47	-	-	-	
08			LF HA	7		147	-	-	-	
09			BETR.-EINK. DM/BETR.	3384		6933	-	-	-	
10	5 - 10		BETRIEBE ANZAHL	2	-	63	-	-	3	
11			LF HA	15	-	463	-	-	23	
12			BETR.-EINK. DM/BETR.	6322	-	17482	-	-	8445	
13	10 - 15		BETRIEBE ANZAHL	-	-	36	-	-	-	
14			LF HA	-	-	456	-	-	-	
15			BETR.-EINK. DM/BETR.	-	-	28987	-	-	-	
16	15 - 20		BETRIEBE ANZAHL	1	-	20	-	-	-	
17			LF HA	-	-	-	-	-	-	
18			BETR.-EINK. DM/BETR.	-	-	39066	-	-	-	
19	20 - 30		BETRIEBE ANZAHL	1	-	14	-	-	-	
20			LF HA	-	-	-	-	-	-	
21			BETR.-EINK. DM/BETR.	-	-	55854	-	-	-	
22	30 - 50		BETRIEBE ANZAHL	1	-	1	-	-	-	
23			LF HA	-	-	-	-	-	-	
24			BETR.-EINK. DM/BETR.	-	-	-	-	-	-	
25	50 - 100		BETRIEBE ANZAHL	-	-	-	-	-	-	
26			LF HA	-	-	-	-	-	-	
27			BETR.-EINK. DM/BETR.	-	-	-	-	-	-	
28	100 UND MEHR		BETRIEBE ANZAHL	-	-	-	-	-	-	
29			LF HA	-	-	-	-	-	-	
30			BETR.-EINK. DM/BETR.	-	-	-	-	-	-	
31	INSGESAMT		BETRIEBE ANZAHL	15	2	280	-	-	3	
32			LF HA	-	3	1865	-	-	23	
33			BETR.-EINK. DM/BETR.	10160	4368	15369	-	-	8445	
34	UNTER 1000		BETRIEBE ANZAHL	3	-	7	-	-	-	
35			LF HA	3	-	6	-	-	-	
36	1000 - 2000		BETRIEBE ANZAHL	-	1	39	-	-	-	
37			LF HA	-	-	32	-	-	-	
38	2000 - 3000		BETRIEBE ANZAHL	2	-	34	-	-	-	
39			LF HA	5	-	42	-	-	-	
40	3000 - 4000		BETRIEBE ANZAHL	3	-	20	-	-	1	
41			LF HA	8	-	35	-	-	-	
42	4000 - 6000		BETRIEBE ANZAHL	1	-	22	-	-	-	
43			LF HA	-	-	61	-	-	-	
44	6000 - 8000		BETRIEBE ANZAHL	1	1	12	-	-	1	
45			LF HA	-	-	42	-	-	-	
46	8000 - 10000		BETRIEBE ANZAHL	1	-	10	-	-	-	
47			LF HA	-	-	45	-	-	-	
48	10000 - 12000		BETRIEBE ANZAHL	1	-	9	-	-	-	
49			LF HA	-	-	45	-	-	-	
50	12000 - 14000		BETRIEBE ANZAHL	-	-	12	-	-	-	
51			LF HA	-	-	69	-	-	-	
52	14000 - 16000		BETRIEBE ANZAHL	-	-	7	-	-	1	
53			LF HA	-	-	44	-	-	-	
54	16000 - 18000		BETRIEBE ANZAHL	-	-	9	-	-	-	
55			LF HA	-	-	67	-	-	-	
56	18000 - 20000		BETRIEBE ANZAHL	-	-	8	-	-	-	
57			LF HA	-	-	81	-	-	-	
58	20000 - 25000		BETRIEBE ANZAHL	2	-	25	-	-	-	
59			LF HA	16	-	234	-	-	-	
60	25000 - 30000		BETRIEBE ANZAHL	-	-	17	-	-	-	
61			LF HA	-	-	202	-	-	-	
62	30000 - 50000		BETRIEBE ANZAHL	-	-	39	-	-	-	
63			LF HA	-	-	617	-	-	-	
64	50000 U.M.		BETRIEBE ANZAHL	1	-	10	-	-	-	
65			LF HA	-	-	243	-	-	-	
66			BETR.-EINK. DM/BETR.	-	-	64638	-	-	-	



**Landwirtschaft, Gartenbau und Forstwirtschaft  
Höhe des Betriebseinkommens (T) 1974**

**Stadtstaaten**

Landwirtschaft						Betriebsbereich Gartenbau				Lfd. Nr.
betriebe						zusammen	Gemüsebetriebe			
kultur-							Spezialbetriebe			
Futterbau- betriebe	Veredlungs- betriebe	Marktfrucht	Futterbau	Veredlung	Dauerkulturen		Freiland- gemüse- betriebe	Unterglas- gemüse- betriebe	Gemüse- Verbund- betriebe	
23	24	25	26	27	28	29	30	31	32	
1	1	-	-	-	-	1180	142	81	52	01
-	-	-	-	-	-	611	-	52	-	02
-	-	-	-	-	-	21521	4330	13773	12093	03
-	-	1	-	1	-	512	120	103	35	04
-	-	-	-	-	-	674	165	137	44	05
-	-	-	-	-	-	37565	13836	24604	29066	06
5	1	2	1	1	1	186	64	27	6	07
19	-	6	-	-	-	532	188	69	-	08
5697	-	1136	-	-	-	68055	27266	51396	31281	09
2	2	2	5	3	-	43	16	4	1	10
-	16	15	-	25	-	293	111	26	-	11
-	25791	7134	4431	6846	-	122516	41962	53167	-	12
9	3	2	6	-	-	17	7	-	-	13
108	39	28	73	-	-	207	82	-	-	14
20356	36776	11889	11276	-	-	140870	69345	-	-	15
6	1	3	3	-	-	4	3	-	-	16
104	-	53	49	-	38	68	-	-	-	17
22112	-	10652	16737	-	25995	118099	64218	-	-	18
7	-	5	4	-	-	3	-	-	-	19
162	-	132	105	-	-	65	-	-	-	20
35719	-	21347	23879	-	-	498606	-	-	-	21
-	-	2	9	2	1	3	-	-	-	22
-	-	80	354	75	-	118	-	-	-	23
-	-	30585	45461	57232	-	743467	-	-	-	24
-	-	4	4	-	-	-	-	-	-	25
-	-	241	238	-	-	-	-	-	-	26
-	-	49360	71466	-	-	-	-	-	-	27
-	-	1	-	-	-	-	-	-	-	28
-	-	-	-	-	-	-	-	-	-	29
-	-	-	-	-	-	-	-	-	-	30
30	8	22	32	7	4	1948	352	215	94	31
412	76	702	859	104	77	2567	673	284	100	32
21123	24543	26784	29376	19475	23608	35497	15255	24419	19958	33
1	-	2	-	1	-	8	-	-	1	34
-	-	4	-	-	-	-	-	-	-	35
2	2	1	-	1	-	57	23	-	1	36
3	-	-	-	-	-	-	9	-	-	37
1	-	-	1	-	-	96	34	5	3	38
-	-	-	-	-	-	-	14	-	-	39
-	-	-	1	1	-	54	23	2	1	40
-	-	-	-	-	-	22	14	-	-	41
-	-	-	2	-	-	140	36	7	13	42
-	-	-	18	-	-	-	-	-	7	43
-	-	4	3	-	1	100	20	8	10	44
-	-	48	25	-	-	-	-	-	7	45
2	-	1	1	2	-	96	28	10	6	46
22	-	-	-	16	-	-	32	6	-	47
1	-	-	2	-	-	86	23	9	4	48
-	-	-	40	-	-	67	26	6	-	49
-	-	1	3	-	-	102	29	11	4	50
-	-	-	41	-	-	-	43	10	-	51
1	-	-	1	-	-	87	21	10	4	52
-	-	-	-	-	-	85	-	10	4	53
1	-	3	1	-	-	74	15	18	1	54
-	-	61	-	-	-	-	27	18	-	55
5	-	-	-	-	-	79	11	21	5	56
63	-	-	-	-	-	91	20	26	6	57
6	1	3	3	-	1	176	31	38	13	58
81	-	77	74	-	-	208	72	52	-	59
4	2	1	1	-	-	126	14	29	6	60
75	20	-	-	-	-	173	46	43	9	61
6	3	2	7	-	2	323	29	39	18	62
134	47	104	261	-	55	508	152	71	32	63
-	-	4	6	2	-	344	15	8	4	64
-	-	330	324	73	-	1000	144	-	-	65
-	-	79207	69674	-	-	116047	68958	100919	64479	66

1 [101] Betriebssysteme in den Betriebsbereichen  
nach der Größe der Betriebe und der

Stadtstaaten

Lfd. Nr.	Landwirtschaftlich genutzte Fläche von ... bis unter ... ha	Betriebs-einkommen (T) von ... bis unter ... DM	Merkmal	Betriebsbereich Gartenbau					
				Zierpflanzenbetriebe			Baumschulen		Gartenbaul. Gemischtbetriebe
				Spezialbetriebe		Zierpflanzen-Verbundbetriebe	Baumschul-		
				Freilandzierpflanzenbetriebe	Topfpflanzen- und Unterglas-schnittblumenbetriebe		Spezialbetriebe	Verbundbetriebe	
			33	34	35	36	37	38	
01	UNTER 1	BETRIEBE	ANZAHL	151	610	128	15	-	1
02		LF	HA	74	299	65	9	-	
03		BETR.-EINK.	DM/BETR.	7930	33735	8667	8845	-	
04	1 - 2	BETRIEBE	ANZAHL	37	146	56	12	2	1
05		LF	HA		190	70	15		
06		BETR.-EINK.	DM/BETR.	24923	76729	28602	19709		
07	2 - 5	BETRIEBE	ANZAHL	12	41	14	17	4	1
08		LF	HA	35	116		58	12	
09		BETR.-EINK.	DM/BETR.	61674	159190	65873	51476	64655	
10	5 - 10	BETRIEBE	ANZAHL	1	8	2	11	-	-
11		LF	HA		51	10	80	-	-
12		BETR.-EINK.	DM/BETR.		339395	23561	133569	-	-
13	10 - 15	BETRIEBE	ANZAHL	-	1	2	6	1	-
14		LF	HA	-			75		-
15		BETR.-EINK.	DM/BETR.	-			236316		-
16	15 - 20	BETRIEBE	ANZAHL	-	-	-	1	-	-
17		LF	HA	-	-	-		-	-
18		BETR.-EINK.	DM/BETR.	-	-	-		-	-
19	20 - 30	BETRIEBE	ANZAHL	-	1	-	2	-	-
20		LF	HA	-		-		-	-
21		BETR.-EINK.	DM/BETR.	-		-	400653	-	-
22	30 - 50	BETRIEBE	ANZAHL	-	-	1	2	-	-
23		LF	HA	-	-			-	-
24		BETR.-EINK.	DM/BETR.	-	-		925705	-	-
25	50 - 100	BETRIEBE	ANZAHL	-	-	-	-	-	-
26		LF	HA	-	-	-	-	-	-
27		BETR.-EINK.	DM/BETR.	-	-	-	-	-	-
28	100 UND MEHR	BETRIEBE	ANZAHL	-	-	-	-	-	-
29		LF	HA	-	-	-	-	-	-
30		BETR.-EINK.	DM/BETR.	-	-	-	-	-	-
31	INSGESAMT	BETRIEBE	ANZAHL	201	807	203	66	7	3
32		LF	HA	164	690	240	386		
33		BETR.-EINK.	DM/BETR.	14777	51799	20763	107029	91593	13833
34	UNTER 1000	BETRIEBE	ANZAHL	2	4	-	1	-	-
35		LF	HA					-	-
36	1000 - 2000	BETRIEBE	ANZAHL	7	7	18	1	-	-
37		LF	HA	2		4		-	-
38	2000 - 3000	BETRIEBE	ANZAHL	18	12	24	-	-	-
39		LF	HA		1			-	-
40	3000 - 4000	BETRIEBE	ANZAHL	9	11	7	1	-	-
41		LF	HA		3	3		-	-
42	4000 - 6000	BETRIEBE	ANZAHL	39	27	16	2	-	-
43		LF	HA	15	8	9	1	-	-
44	6000 - 8000	BETRIEBE	ANZAHL	17	28	13	4	-	-
45		LF	HA	9	5	7	2	-	-
46	8000 - 10000	BETRIEBE	ANZAHL	12	26	11	2	-	1
47		LF	HA	6	10	8		-	
48	10000 - 12000	BETRIEBE	ANZAHL	19	19	9	3	-	-
49		LF	HA		9	6	2	-	-
50	12000 - 14000	BETRIEBE	ANZAHL	9	33	13	3	-	-
51		LF	HA		19	11	3	-	-
52	14000 - 16000	BETRIEBE	ANZAHL	11	25	11	3	1	1
53		LF	HA	9	9	14	3		
54	16000 - 18000	BETRIEBE	ANZAHL	10	21	6	2	-	1
55		LF	HA	9	9	6	2	-	
56	18000 - 20000	BETRIEBE	ANZAHL	10	20	9	2	1	-
57		LF	HA	11	9	15		-	-
58	20000 - 25000	BETRIEBE	ANZAHL	12	62	17	3	-	-
59		LF	HA	13				-	-
60	25000 - 30000	BETRIEBE	ANZAHL	6	55	14	2	-	-
61		LF	HA	8	33	31	3	-	-
62	30000 - 50000	BETRIEBE	ANZAHL	12	197	21	6	1	-
63		LF	HA	21	170	43		-	-
64	50000 U.M.	BETRIEBE	ANZAHL	8	260	14	31	4	-
65		LF	HA	29	370		340	20	-
66		BETR.-EINK.	DM/BETR.	90748	109973	105820	207880	143905	-

**Landwirtschaft, Gartenbau und Forstwirtschaft  
Höhe des Betriebseinkommens (T) 1974**

Stadtstaaten

Betriebsbereich Forstwirtschaft	Kombinationsbetriebe							Komb. Verbundbetriebe	Lfd. Nr.
	zusammen	Landwirtschaft-		Gartenbau-		Forstwirtschaft-			
		Gartenbau	Forstwirtschaft	Landwirtschaft	Forstwirtschaft	Landwirtschaft	Gartenbau		
39	40	41	42	43	44	45	46	47	
183	15	4	4	5	-	2	-	- 01	
7	7	3	2	3	-	-	-	- 02	
6802	2600	4472	667	3653	-	93	-	- 03	
11	10	1	-	8	-	1	-	- 04	
17	14	-	-	11	-	-	-	- 05	
28711	6928	-	-	8026	-	-	-	- 06	
6	20	7	2	8	-	3	-	- 07	
19	65	29	6	22	-	8	-	- 08	
41768	9170	12516	948	11003	-	1937	-	- 09	
5	15	7	2	5	-	1	-	- 10	
34	111	-	16	-	-	-	-	- 11	
3596	22316	17843	1330	40307	-	-	-	- 12	
1	7	-	-	6	-	1	-	- 13	
-	87	-	-	-	-	-	-	- 14	
-	30100	-	-	34544	-	-	-	- 15	
-	1	-	-	1	-	-	-	- 16	
-	-	-	-	-	-	-	-	- 17	
-	-	-	-	-	-	-	-	- 18	
2	-	-	-	-	-	-	-	- 19	
-	-	-	-	-	-	-	-	- 20	
-	-	-	-	-	-	-	-	- 21	
1	4	3	-	-	-	1	-	- 22	
-	45668	103	-	-	-	-	-	- 23	
-	-	56162	-	-	-	-	-	- 24	
1	2	2	-	-	-	-	-	- 25	
-	146	146	-	-	-	-	-	- 26	
-	197899	197899	-	-	-	-	-	- 27	
-	-	-	-	-	-	-	-	- 28	
-	-	-	-	-	-	-	-	- 29	
-	-	-	-	-	-	-	-	- 30	
210	74	24	8	33	-	9	-	- 31	
266	594	332	23	166	-	73	-	- 32	
8774	19329	33265	903	18002	-	3413	-	- 33	
156	10	-	5	1	-	4	-	- 34	
41	-	-	15	-	-	-	-	- 35	
29	7	2	3	1	-	1	-	- 36	
82	-	6	8	-	-	-	-	- 37	
5	4	1	-	3	-	-	-	- 38	
-	-	-	-	-	-	-	-	- 39	
4	7	2	-	4	-	1	-	- 40	
78	20	-	-	6	-	-	-	- 41	
1	6	1	-	3	-	2	-	- 42	
-	-	-	-	5	-	-	-	- 43	
3	4	2	-	2	-	-	-	- 44	
-	10	7	-	4	-	-	-	- 45	
-	1	-	-	1	-	-	-	- 46	
-	-	-	-	-	-	-	-	- 47	
-	2	1	-	1	-	-	-	- 48	
-	6	-	-	-	-	-	-	- 49	
1	4	3	-	1	-	-	-	- 50	
2	5	2	-	2	-	1	-	- 51	
8	72	-	-	19	-	-	-	- 52	
1	3	2	-	1	-	-	-	- 53	
-	-	-	-	-	-	-	-	- 54	
-	3	-	-	3	-	-	-	- 55	
-	18	-	-	18	-	-	-	- 56	
-	-	-	-	-	-	-	-	- 57	
-	2	-	-	2	-	-	-	- 58	
-	13	-	-	13	-	-	-	- 59	
2	4	3	-	1	-	-	-	- 60	
-	33	-	-	-	-	-	-	- 61	
-	4	-	-	4	-	-	-	- 62	
-	46	-	-	46	-	-	-	- 63	
6	8	5	-	3	-	-	-	- 64	
7	277	249	-	28	-	-	-	- 65	
264827	92460	112856	-	58465	-	-	-	- 66	

Lfd. Nr.	Landwirtschaftlich genutzte Fläche von ... bis unter ... ha	Merkmal	Betriebe insgesamt	Klassifizierbare Betriebe zusammen	Betriebe				
					unter 1000	1000 - 2000	2000 - 3000	3000 - 4000	
					1	2	3	4	5
<b>LANDWIRTSCHAFT</b>									
<b>BETRIEBE, DEREN INHADER</b>									
01	0 AR	BETRIEBE	ANZAHL	13102	13102	3182	2777	1761	1085
02		LF	FLAECHE	HA	-	-	-	-	-
03		ACKERLAND	FLAECHE	HA	-	-	-	-	-
04		DAUERGRUENLAND	FLAECHE	HA	-	-	-	-	-
05		WALD	FLAECHE	HA	783	783	108	141	152
06		MILCHKUEHE	TIERE	ANZAHL	22997	22997	9	940	1912
07		SCHWEINE O. Ferkel	TIERE	ANZAHL	337609	337609	25850	26645	19474
08		LEGEHENNEN	TIERE	ANZAHL	9485729	9485729	181497	156980	133985
09	0,01- 1	BETRIEBE	ANZAHL	59732	59732	19017	11585	10383	5120
10		LF	FLAECHE	HA	31863	31863	9286	5793	5444
11		ACKERLAND	FLAECHE	HA	12016	12016	3129	1780	1778
12		DAUERGRUENLAND	FLAECHE	HA	6921	6921	4269	833	695
13		WALD	FLAECHE	HA	39270	39270	31035	3798	1691
14		MILCHKUEHE	TIERE	ANZAHL	16071	16071	218	1451	2982
15		SCHWEINE O. Ferkel	TIERE	ANZAHL	146928	146928	16242	21487	17822
16		LEGEHENNEN	TIERE	ANZAHL	1508277	1508277	117046	102265	92506
17	1 - 2	BETRIEBE	ANZAHL	125223	125223	75897	23078	7813	3737
18		LF	FLAECHE	HA	177266	177266	104414	34938	11626
19		ACKERLAND	FLAECHE	HA	83025	83025	47455	19448	5907
20		DAUERGRUENLAND	FLAECHE	HA	73957	73957	52671	13571	4098
21		WALD	FLAECHE	HA	37804	37804	21565	8921	3515
22		MILCHKUEHE	TIERE	ANZAHL	41096	41096	4507	17424	8733
23		SCHWEINE O. Ferkel	TIERE	ANZAHL	225655	225655	69225	62340	26467
24		LEGEHENNEN	TIERE	ANZAHL	1641206	1641206	340407	210948	98941
25	2 - 5	BETRIEBE	ANZAHL	194312	194312	34704	41678	41310	29825
26		LF	FLAECHE	HA	646293	646293	98288	123893	137416
27		ACKERLAND	FLAECHE	HA	318383	318383	29761	66191	73310
28		DAUERGRUENLAND	FLAECHE	HA	290251	290251	66610	55530	61784
29		WALD	FLAECHE	HA	96757	96757	14814	20405	20363
30		MILCHKUEHE	TIERE	ANZAHL	268881	268881	1556	26681	65278
31		SCHWEINE O. Ferkel	TIERE	ANZAHL	653491	653491	21305	90445	132389
32		LEGEHENNEN	TIERE	ANZAHL	3512982	3512982	130314	305720	402596
33	5 - 10	BETRIEBE	ANZAHL	183317	183317	3810	4745	7935	13930
34		LF	FLAECHE	HA	1332529	1332529	24565	30467	49838
35		ACKERLAND	FLAECHE	HA	703240	703240	2816	10006	22617
36		DAUERGRUENLAND	FLAECHE	HA	587089	587089	21367	20119	26763
37		WALD	FLAECHE	HA	196165	196165	2718	4953	7681
38		MILCHKUEHE	TIERE	ANZAHL	692725	692725	52	1044	6563
39		SCHWEINE O. Ferkel	TIERE	ANZAHL	1323300	1323300	1109	5122	16287
40		LEGEHENNEN	TIERE	ANZAHL	4767278	4767278	9915	24009	60512
41	10 - 15	BETRIEBE	ANZAHL	124539	124539	400	653	646	877
42		LF	FLAECHE	HA	1538319	1538319	4689	7791	7610
43		ACKERLAND	FLAECHE	HA	848599	848599	206	929	1972
44		DAUERGRUENLAND	FLAECHE	HA	661126	661126	4461	6749	5594
45		WALD	FLAECHE	HA	228688	228688	313	942	1243
46		MILCHKUEHE	TIERE	ANZAHL	835841	835841	3	42	160
47		SCHWEINE O. Ferkel	TIERE	ANZAHL	1630977	1630977	58	261	517
48		LEGEHENNEN	TIERE	ANZAHL	3939403	3939403	1032	1268	2786
49	15 - 20	BETRIEBE	ANZAHL	93391	93391	64	205	203	192
50		LF	FLAECHE	HA	1620480	1620480	1068	3443	3466
51		ACKERLAND	FLAECHE	HA	916799	916799	105	225	532
52		DAUERGRUENLAND	FLAECHE	HA	683056	683056	951	3200	2921
53		WALD	FLAECHE	HA	220995	220995	63	267	420
54		MILCHKUEHE	TIERE	ANZAHL	867753	867753	-	6	21
55		SCHWEINE O. Ferkel	TIERE	ANZAHL	1834995	1834995	4	40	47
56		LEGEHENNEN	TIERE	ANZAHL	3589167	3589167	73	709	464
57	20 - 25	BETRIEBE	ANZAHL	65115	65115	13	93	72	92
58		LF	FLAECHE	HA	1451916	1451916	282	2050	1587
59		ACKERLAND	FLAECHE	HA	838639	838639	22	83	135
60		DAUERGRUENLAND	FLAECHE	HA	599698	599698	259	1963	1447
61		WALD	FLAECHE	HA	178865	178865	4	95	152
62		MILCHKUEHE	TIERE	ANZAHL	739648	739648	-	1	6
63		SCHWEINE O. Ferkel	TIERE	ANZAHL	1697418	1697418	-	10	17
64		LEGEHENNEN	TIERE	ANZAHL	3123566	3123566	56	243	61

landwirtschaftlichen Betriebe und der Forstbetriebe 1974

Bundesgebiet

mit Betriebseinkommen (T) von ... bis unter ... DM

4000 - 5000	5000 - 6000	6000 - 7000	7000 - 8000	8000 - 9000	9000 - 10000	10000 - 11000	11000 - 12000	12000 - 13000	13000 - 14000	Lfd. Nr.
7	8	9	10	11	12	13	14	15	16	

LICHE BETRIEBE

NATUERLICHE PERSONEN SIND

663	533	403	311	243	205	189	133	123	101	01
-	-	-	-	-	-	-	-	-	-	02
-	-	-	-	-	-	-	-	-	-	03
-	-	-	-	-	-	-	-	-	-	04
64	62	56	8	8	20	13	2	2	4	05
1409	1101	1036	940	603	747	709	596	465	463	06
12567	12910	9837	9902	7565	5049	7307	5070	6004	5007	07
80674	87827	103313	70406	93124	98991	78424	63813	68259	69616	08
2886	1663	1005	730	600	555	477	391	338	325	09
1921	1045	552	356	311	273	254	192	171	166	10
439	308	253	214	194	171	173	134	131	128	11
210	121	95	64	40	39	33	26	11	12	12
494	351	182	201	72	84	70	82	26	25	13
1845	1394	1056	859	450	535	417	305	219	178	14
11633	7876	6991	4761	3633	3888	2898	2148	2333	1681	15
45739	54915	16089	20509	22138	44092	24648	31315	31550	20918	16
2722	2111	1793	1426	1003	770	563	471	329	215	17
3749	2888	2453	2042	1504	1209	884	734	513	319	18
1364	856	553	391	267	236	192	179	138	136	19
682	380	227	180	123	89	72	32	51	27	20
614	480	346	256	152	119	91	82	57	41	21
1694	1072	752	544	416	334	347	143	279	126	22
7853	6404	3948	3680	2955	3036	2163	1588	879	1173	23
40470	25415	26302	14381	13506	12174	6032	11299	11943	3968	24
17222	8481	4251	2408	1657	1361	1126	967	900	838	25
67922	33833	16357	8827	5915	4682	3814	3165	2997	2591	26
37393	18702	8946	4771	3261	2305	1761	1377	1197	866	27
28814	13645	5999	2805	1511	1068	707	438	394	253	28
10249	5407	2507	1402	780	579	452	362	258	203	29
50145	26885	12332	5657	2766	1884	1233	668	585	347	30
92463	56273	30565	18796	13151	9447	7612	5843	4656	3681	31
266814	172752	117423	83546	78519	77449	52329	39721	24872	26766	32
20644	23793	23313	20137	16407	12299	9212	6319	4120	2925	33
133102	160825	166961	152055	129695	100508	77039	53124	34863	24501	34
69818	86893	91742	84533	72524	56375	43364	29972	19708	13840	35
62134	72532	73605	65917	55665	42789	32382	22069	14138	9683	36
19207	23986	25014	22795	19084	14413	11627	7522	5436	4348	37
52988	78805	92537	92297	84691	69840	55940	40427	26933	18750	38
87026	126658	148215	147775	140178	117424	98552	77835	52951	41428	39
218437	281120	339531	321053	293557	268225	230814	208476	158153	114155	40
1314	2023	3190	4859	6896	8900	10343	11192	11083	10658	41
15319	23317	36719	56031	79873	104374	122774	134998	136072	132687	42
6411	10410	17249	28378	41745	55905	66768	74805	75823	74712	43
8817	12761	19283	27352	37700	47814	55248	59336	59351	57026	44
2025	3362	5584	7771	11619	16163	19571	21038	21386	20720	45
1629	4002	8948	17423	30307	45321	60059	71526	77825	80015	46
2938	6426	13580	25010	43429	66329	87985	110712	119782	130242	47
9834	22403	35000	57994	89895	132126	155119	184511	194733	210060	48
247	323	397	560	773	1108	1595	2244	3127	3924	49
4169	5483	6767	9432	12930	18437	26638	37424	52316	65828	50
1332	1936	2575	4066	5529	8402	12739	18331	26525	33870	51
2808	3511	4166	5324	7356	9964	13781	18912	25571	31649	52
428	669	785	1384	1713	2511	3983	5239	8009	10263	53
143	297	572	1080	2349	4026	7159	12286	19407	27212	54
269	666	1110	1624	3075	4846	9328	14974	24569	35478	55
1066	3133	5031	5297	8842	14619	20280	32879	45419	62735	56
76	104	148	151	200	235	274	335	462	700	57
1671	2313	3241	3304	4382	5136	5967	7319	10076	15304	58
424	649	1076	1197	1576	2069	2487	3284	4708	7026	59
1234	1655	2155	2097	2791	3043	3454	4011	5335	8223	60
211	316	386	394	751	526	823	862	1488	2041	61
14	46	170	160	343	505	887	1298	2077	3829	62
99	104	238	277	683	700	927	1540	2653	4141	63
354	1955	946	1950	1388	3613	2230	5416	6452	13042	64

Lfd. Nr.	Landwirtschaftlich genutzte Fläche von ... bis unter ... ha	Merkmal	Betriebe						
			14000 - 15000	15000 - 16000	16000 - 18000	18000 - 20000	20000 - 22000		
			17	18	19	20	21		
LANDWIRTSCHAFT									
BETRIEBE, DEREN INHABER									
01	0 AR	BETRIEBE							
02		LF	FLAECHE	ANZAHL	100	77	165	147	113
03		ACKERLAND	FLAECHE	HA	-	-	-	-	-
04		DAUERGRUENLAND	FLAECHE	HA	-	-	-	-	-
05		WALD	FLAECHE	HA	1	1	2	1	-
06		MILCHKUEHE	TIERE	ANZAHL	498	387	1054	1020	856
07		SCHWEINE O. FERKEL	TIERE	ANZAHL	4758	4276	9897	9627	8524
08		LEGEHENNEN	TIERE	ANZAHL	72745	58195	84090	142955	92772
09	0,01- 1	BETRIEBE			290	287	483	397	357
10		LF	FLAECHE	HA	154	148	246	215	198
11		ACKERLAND	FLAECHE	HA	122	114	212	183	180
12		DAUERGRUENLAND	FLAECHE	HA	14	10	14	13	7
13		WALD	FLAECHE	HA	29	26	35	32	25
14		MILCHKUEHE	TIERE	ANZAHL	286	184	217	162	37
15		SCHWEINE O. FERKEL	TIERE	ANZAHL	1922	946	2296	1284	2163
16		LEGEHENNEN	TIERE	ANZAHL	12330	12085	35295	36624	25650
17	1 - 2	BETRIEBE			171	157	261	245	218
18		LF	FLAECHE	HA	253	216	368	346	310
19		ACKERLAND	FLAECHE	HA	97	106	219	197	195
20		DAUERGRUENLAND	FLAECHE	HA	27	25	36	26	26
21		WALD	FLAECHE	HA	49	7	20	41	21
22		MILCHKUEHE	TIERE	ANZAHL	99	115	207	134	167
23		SCHWEINE O. FERKEL	TIERE	ANZAHL	1329	454	753	678	1661
24		LEGEHENNEN	TIERE	ANZAHL	13749	2499	11856	14447	25927
25	2 - 5	BETRIEBE			709	705	1048	838	698
26		LF	FLAECHE	HA	2299	2268	3478	2887	2467
27		ACKERLAND	FLAECHE	HA	790	675	1078	820	657
28		DAUERGRUENLAND	FLAECHE	HA	246	249	299	195	125
29		WALD	FLAECHE	HA	152	158	292	272	161
30		MILCHKUEHE	TIERE	ANZAHL	364	384	417	354	254
31		SCHWEINE O. FERKEL	TIERE	ANZAHL	2940	3018	4749	3285	2013
32		LEGEHENNEN	TIERE	ANZAHL	36743	43269	45066	34594	51308
33	5 - 10	BETRIEBE			2162	1567	2194	1399	1026
34		LF	FLAECHE	HA	17982	12840	17732	11026	8103
35		ACKERLAND	FLAECHE	HA	10256	7673	10321	6643	4681
36		DAUERGRUENLAND	FLAECHE	HA	6686	4234	5493	2609	1684
37		WALD	FLAECHE	HA	2479	2550	3692	1865	1201
38		MILCHKUEHE	TIERE	ANZAHL	13167	8849	10788	5286	3106
39		SCHWEINE O. FERKEL	TIERE	ANZAHL	31861	26635	39047	25922	21121
40		LEGEHENNEN	TIERE	ANZAHL	138153	111854	203580	136389	101405
41	10 - 15	BETRIEBE			9462	7978	11807	7515	4526
42		LF	FLAECHE	HA	119600	102191	153266	98644	59704
43		ACKERLAND	FLAECHE	HA	67839	58407	87339	57426	36344
44		DAUERGRUENLAND	FLAECHE	HA	50840	42920	64418	39807	22138
45		WALD	FLAECHE	HA	17828	15204	23179	14212	8538
46		MILCHKUEHE	TIERE	ANZAHL	76106	67791	108011	72643	43467
47		SCHWEINE O. FERKEL	TIERE	ANZAHL	126537	116373	196552	146758	105217
48		LEGEHENNEN	TIERE	ANZAHL	208694	201514	319142	268095	247624
49	15 - 20	BETRIEBE			4933	5592	12378	12892	11258
50		LF	FLAECHE	HA	83273	94830	211636	223656	197190
51		ACKERLAND	FLAECHE	HA	43952	50802	116466	126480	113654
52		DAUERGRUENLAND	FLAECHE	HA	38937	43566	94104	95987	82315
53		WALD	FLAECHE	HA	13341	14763	32515	33227	27231
54		MILCHKUEHE	TIERE	ANZAHL	37109	45475	110762	126361	121283
55		SCHWEINE O. FERKEL	TIERE	ANZAHL	50098	62750	165532	207548	210651
56		LEGEHENNEN	TIERE	ANZAHL	83686	106583	255823	304114	308834
57	20 - 25	BETRIEBE			919	1189	3558	5212	6437
58		LF	FLAECHE	HA	19937	25893	77621	114222	141760
59		ACKERLAND	FLAECHE	HA	9042	12497	38445	60009	76530
60		DAUERGRUENLAND	FLAECHE	HA	10822	13295	38891	53753	64640
61		WALD	FLAECHE	HA	2752	3924	11149	16476	20215
62		MILCHKUEHE	TIERE	ANZAHL	6089	8375	29549	49103	67597
63		SCHWEINE O. FERKEL	TIERE	ANZAHL	6091	10161	36961	65611	97401
64		LEGEHENNEN	TIERE	ANZAHL	18078	22806	68712	98141	128404

landwirtschaftlichen Betriebe und der Forstbetriebe 1974

Bundesgebiet

mit Betriebseinkommen (T) von ... bis unter ... DM											Lfd. Nr.
22000 - 25000	25000 - 30000	30000 - 35000	35000 - 40000	40000 - 45000	45000 - 50000	50000 - 60000	60000 - 70000	70000 - 80000	80000 - 100000	100000 und mehr	
22	23	24	25	26	27	28	29	30	31	32	
<b>NATUERLICHE PERSONEN SIND</b>											
121	166	96	77	50	40	53	45	27	22	94	01
-	-	-	-	-	-	-	-	-	-	-	02
-	-	-	-	-	-	-	-	-	-	-	03
-	-	-	-	-	-	-	-	-	-	-	04
10	3	2	-	-	0	-	-	-	-	0	05
1040	1661	847	652	278	283	334	360	250	54	756	06
9646	14390	11132	8548	9879	6545	14249	10203	11313	3026	32815	07
110296	185442	185555	235325	135549	151781	203566	199826	130745	254525	5835090	08
421	564	405	310	235	197	251	149	104	125	82	09
230	336	231	199	157	131	162	98	72	89	64	10
207	302	211	189	146	125	151	95	68	87	61	11
10	19	7	3	5	2	5	2	3	1	2	12
23	27	12	11	19	2	10	6	7	6	1	13
155	293	130	118	24	-	72	6	42	-	-	14
1952	4269	3843	1299	860	-	2866	3537	1049	2	1375	15
27696	63715	31304	28350	44994	10062	45031	32471	67147	33935	316165	16
286	346	253	220	154	136	234	162	105	124	223	17
418	485	351	299	211	182	320	226	146	175	322	18
282	376	271	256	183	164	279	204	135	158	295	19
29	28	29	15	16	7	19	10	8	8	12	20
23	28	13	9	13	17	13	13	5	15	16	21
137	112	217	33	84	24	-	28	-	-	7	22
910	2745	1497	408	95	638	2313	822	9	2989	2563	23
33563	25241	62300	38125	37690	28185	20702	53262	74762	39657	284696	24
818	799	480	294	208	164	237	118	94	123	251	25
2979	2930	1710	992	674	552	809	411	312	399	785	26
717	808	594	449	348	280	382	209	176	251	648	27
180	147	89	73	47	27	61	23	24	27	60	28
239	153	73	45	42	26	37	11	14	49	34	29
510	163	159	69	115	6	120	22	72	3	29	30
4479	2482	2032	2427	1200	1854	2318	444	576	1170	6740	31
19242	60848	62862	28696	43539	80524	49739	41206	82114	57040	642964	32
1145	1196	761	592	396	271	345	174	120	134	246	33
8842	8757	5444	4116	2849	2030	2714	1342	865	939	1848	34
4806	4046	2102	1327	753	521	606	446	325	265	651	35
1427	1034	578	254	151	141	173	87	41	37	120	36
983	1104	273	191	107	53	143	57	89	64	139	37
2689	1828	768	400	171	107	181	104	41	18	616	38
22809	20344	10399	5308	3621	2548	4234	1735	1586	807	194	39
203957	113561	109949	93036	78635	47936	124879	74567	45157	20153	502692	40
3837	2911	1332	668	373	204	237	166	98	152	239	41
50300	37900	17256	8644	4747	2577	2956	1997	1181	1914	2955	42
31860	25103	11732	5490	2858	1496	1576	627	307	536	762	43
16645	10008	3169	1354	568	334	249	178	113	132	182	44
7337	5018	1680	1070	337	216	177	75	125	151	390	45
34625	22412	7403	3034	1080	650	416	79	57	204	54	46
104175	92728	54937	30241	18410	8232	11274	4535	542	4723	1255	47
323995	318598	215429	138213	83923	67015	91567	68209	40404	34164	209872	48
12508	10655	4172	1820	892	455	395	148	73	73	185	49
221751	190618	74863	32660	15896	8060	7035	2605	1300	1255	3188	50
130393	118679	50746	23111	11444	5550	4572	1762	731	617	941	51
89801	69764	22253	7853	2893	1231	895	347	200	112	172	52
28191	21681	7354	3336	1048	822	495	278	72	143	368	53
145482	129372	46982	18116	6469	2745	1746	611	320	127	180	54
283640	318658	179536	96990	61902	35455	36892	14052	7226	6221	1642	55
422005	514183	286616	280224	175938	92240	136845	104287	26618	42850	247109	56
10697	16069	9441	4379	2068	884	721	259	103	83	141	57
237072	360321	214004	99623	47170	20103	16384	5816	2307	1889	3124	58
134017	212940	134825	66765	33556	14850	11947	4043	1565	1294	1285	59
102028	145538	77668	31736	12537	4566	3158	780	293	294	299	60
32514	44023	23462	9434	3844	960	926	273	65	109	417	61
122383	207185	131693	61181	27140	10602	6537	1616	422	446	374	62
201309	398705	323982	205598	123241	70965	77248	32965	17210	11483	7064	63
270818	522268	439163	315265	255888	137749	256216	172579	118319	56173	205077	64

Lfd. Nr.	Landwirtschaftlich genutzte Fläche von ... bis unter ... ha		Merkmal	Betriebe insgesamt	Klassifizierbare Betriebe zusammen	Betriebe					
						unter 1000	1000 - 2000	2000 - 3000	3000 - 4000		
						1	2	3	4	5	6
LANDWIRTSCHAFT											
BETRIEBE, DEREN INHABER											
65	25	- 30	BETRIEBE	ANZAHL	42765	42765	-	41	37	40	
66			LF	FLAECHE	HA	1167362	1167362	-	1099	1007	1090
67			ACKERLAND	FLAECHE	HA	683711	683711	-	55	37	133
68			DAUERGRUENLAND	FLAECHE	HA	474646	474646	-	1030	966	955
69			WALD	FLAECHE	HA	132669	132669	-	60	63	98
70			MILCHKUEHE	TIERE	ANZAHL	553493	553493	-	-	-	5
71			SCHWEINE O. Ferkel	TIERE	ANZAHL	1383267	1383267	-	4	10	3
72			LEGEHENNEN	TIERE	ANZAHL	2855469	2855469	-	45	10	35
73	30	- 40	BETRIEBE	ANZAHL	46866	46866	-	34	30	32	
74			LF	FLAECHE	HA	1605687	1605687	-	1161	1013	1105
75			ACKERLAND	FLAECHE	HA	948627	948627	-	35	31	78
76			DAUERGRUENLAND	FLAECHE	HA	646439	646439	-	1124	981	1023
77			WALD	FLAECHE	HA	165506	165506	-	23	24	67
78			MILCHKUEHE	TIERE	ANZAHL	681900	681900	-	-	-	2
79			SCHWEINE O. Ferkel	TIERE	ANZAHL	1929332	1929332	-	23	1	18
80			LEGEHENNEN	TIERE	ANZAHL	3169254	3169254	-	74	60	-
81	40	- 50	BETRIEBE	ANZAHL	20996	20996	-	7	18	16	
82			LF	FLAECHE	HA	931446	931446	-	309	805	708
83			ACKERLAND	FLAECHE	HA	563663	563663	-	60	63	32
84			DAUERGRUENLAND	FLAECHE	HA	362199	362199	-	249	742	674
85			WALD	FLAECHE	HA	101700	101700	-	5	17	21
86			MILCHKUEHE	TIERE	ANZAHL	336237	336237	-	-	-	-
87			SCHWEINE O. Ferkel	TIERE	ANZAHL	1124136	1124136	-	-	-	-
88			LEGEHENNEN	TIERE	ANZAHL	1994467	1994467	-	10	53	19
89	50	- 75	BETRIEBE	ANZAHL	17032	17032	-	-	9	15	
90			LF	FLAECHE	HA	1010061	1010061	-	-	511	863
91			ACKERLAND	FLAECHE	HA	659724	659724	-	-	78	1
92			DAUERGRUENLAND	FLAECHE	HA	344144	344144	-	-	432	861
93			WALD	FLAECHE	HA	129167	129167	-	-	6	8
94			MILCHKUEHE	TIERE	ANZAHL	272818	272818	-	-	1	-
95			SCHWEINE O. Ferkel	TIERE	ANZAHL	1193920	1193920	-	-	4	-
96			LEGEHENNEN	TIERE	ANZAHL	2809859	2809859	-	-	22	30
97	75	- 100	BETRIEBE	ANZAHL	4213	4213	-	-	-	5	
98			LF	FLAECHE	HA	359200	359200	-	-	-	411
99			ACKERLAND	FLAECHE	HA	259924	259924	-	-	-	-
100			DAUERGRUENLAND	FLAECHE	HA	96570	96570	-	-	-	411
101			WALD	FLAECHE	HA	57559	57559	-	-	-	1
102			MILCHKUEHE	TIERE	ANZAHL	60541	60541	-	-	-	-
103			SCHWEINE O. Ferkel	TIERE	ANZAHL	357160	357160	-	-	-	-
104			LEGEHENNEN	TIERE	ANZAHL	979995	979995	-	-	-	-
105	100	- 150	BETRIEBE	ANZAHL	2236	2236	-	-	-	-	
106			LF	FLAECHE	HA	265438	265438	-	-	-	-
107			ACKERLAND	FLAECHE	HA	204488	204488	-	-	-	-
108			DAUERGRUENLAND	FLAECHE	HA	59024	59024	-	-	-	-
109			WALD	FLAECHE	HA	57677	57677	-	-	-	-
110			MILCHKUEHE	TIERE	ANZAHL	30676	30676	-	-	-	-
111			SCHWEINE O. Ferkel	TIERE	ANZAHL	210957	210957	-	-	-	-
112			LEGEHENNEN	TIERE	ANZAHL	654757	654757	-	-	-	-
113	150	- 200	BETRIEBE	ANZAHL	618	618	-	-	-	-	
114			LF	FLAECHE	HA	105942	105942	-	-	-	-
115			ACKERLAND	FLAECHE	HA	84894	84894	-	-	-	-
116			DAUERGRUENLAND	FLAECHE	HA	19825	19825	-	-	-	-
117			WALD	FLAECHE	HA	31290	31290	-	-	-	-
118			MILCHKUEHE	TIERE	ANZAHL	8156	8156	-	-	-	-
119			SCHWEINE O. Ferkel	TIERE	ANZAHL	73208	73208	-	-	-	-
120			LEGEHENNEN	TIERE	ANZAHL	388100	388100	-	-	-	-
121	200 UND MEHR		BETRIEBE	ANZAHL	566	566	-	-	-	-	
122			LF	FLAECHE	HA	171836	171836	-	-	-	-
123			ACKERLAND	FLAECHE	HA	143600	143600	-	-	-	-
124			DAUERGRUENLAND	FLAECHE	HA	27093	27093	-	-	-	-
125			WALD	FLAECHE	HA	69677	69677	-	-	-	-
126			MILCHKUEHE	TIERE	ANZAHL	13920	13920	-	-	-	-
127			SCHWEINE O. Ferkel	TIERE	ANZAHL	89614	89614	-	-	-	-
128			LEGEHENNEN	TIERE	ANZAHL	357653	357653	-	-	-	-



landwirtschaftlichen Betriebe und der Forstbetriebe 1974

Bundesgebiet

mit Betriebseinkommen (T) von ... bis unter ... DM

4000 - 5000	5000 - 6000	6000 - 7000	7000 - 8000	8000 - 9000	9000 - 10000	10000 - 11000	11000 - 12000	12000 - 13000	13000 - 14000	Lfd. Nr.
7	8	9	10	11	12	13	14	15	16	

NICHTLICHE BETRIEBE

NATUERLICHE PERSONEN SIND

41	45	37	69	71	74	92	97	137	136	65
1107	1202	1008	1863	1947	2012	2464	2636	3705	3677	66
222	286	349	576	660	773	893	1026	1610	1663	67
858	910	656	1284	1284	1234	1565	1603	2082	2084	68
55	179	79	215	185	180	221	436	428	343	69
13	24	23	56	80	108	223	235	386	596	70
12	51	37	62	119	174	193	250	533	643	71
32	156	323	253	618	391	905	1834	817	2465	72
40	32	32	37	43	47	59	68	65	77	73
1370	1090	1075	1254	1479	1586	1985	2268	2212	2592	74
118	203	138	191	302	446	681	794	676	912	75
1245	885	935	1025	1173	1134	1298	1469	1529	1672	76
121	25	138	73	98	129	278	321	414	324	77
14	18	31	39	59	42	82	129	223	147	78
68	2	41	32	67	63	154	119	266	231	79
116	104	164	95	126	130	230	375	423	951	80
12	12	21	25	11	18	27	18	25	24	81
518	534	903	1103	470	792	1199	792	1115	1068	82
48	37	60	114	76	209	156	168	239	280	83
470	458	796	989	393	581	1037	616	873	782	84
5	12	28	145	28	168	67	72	142	285	85
-	-	8	32	6	2	20	34	47	75	86
-	28	10	25	-	21	22	66	18	41	87
5	-	23	88	35	65	58	93	218	194	88
18	11	7	11	14	13	8	10	16	17	89
1063	666	446	622	850	734	482	577	945	975	90
26	14	4	74	15	128	27	45	135	55	91
1038	652	441	548	833	606	456	531	808	919	92
48	17	0	36	26	8	41	21	50	61	93
2	2	3	9	10	1	12	11	36	39	94
-	57	4	4	62	2	9	148	2	9	95
15	-	25	5	16	13	33	38	1635	185	96
6	7	4	6	4	3	4	6	8	97	
532	622	321	499	363	267	338	505	672	436	98
3	6	7	-	-	-	56	48	2	34	99
526	616	314	499	363	266	282	457	580	402	100
15	14	0	21	30	-	2	42	1	27	101
-	4	1	-	-	-	8	4	17	1	102
3	1	-	-	-	-	-	-	-	4	103
13	9	5	-	-	-	7	-	12	10	104
2	4	5	5	3	5	5	2	2	105	
228	475	589	589	338	589	589	353	224	106	
-	102	6	6	9	-	-	10	-	107	
227	374	582	582	329	589	589	343	223	108	
1	7	2	2	-	-	15	-	61	189	
-	2	4	4	-	-	-	-	-	110	
-	2	3	3	-	-	-	-	-	111	
-	6	23	23	-	-	-	-	-	112	
-	-	-	-	-	-	-	-	2	113	
-	-	-	-	-	-	-	-	327	114	
-	-	-	-	-	-	-	-	-	115	
-	-	-	-	-	-	-	-	327	116	
-	-	-	-	-	-	-	-	1	117	
-	-	-	-	-	-	-	-	5	118	
-	-	-	-	-	-	-	-	-	119	
-	-	-	-	-	-	-	-	27	120	
-	-	-	-	-	-	-	-	-	121	
-	-	-	-	-	-	-	-	-	122	
-	-	-	-	-	-	-	-	-	123	
-	-	-	-	-	-	-	-	-	124	
-	-	-	-	-	-	-	-	-	125	
-	-	-	-	-	-	-	-	-	126	
-	-	-	-	-	-	-	-	-	127	
-	-	-	-	-	-	-	-	-	128	

Lfd. Nr.	Landwirtschaftlich genutzte Fläche von ... bis unter ... ha	Merkmal	Betriebe				
			14000 - 15000	15000 - 16000	16000 - 18000	18000 - 20000	20000 - 22000
			17	18	19	20	21

LANDWIRTSCHAFT

BETRIEBE, DEREN INHABER

65	25 - 30	BETRIEBE	ANZAHL	202	235	731	1197	1903
66		LF	FLAECHE	5436	6320	19708	32200	51235
67		ACKERLAND	FLAECHE	2476	2822	8724	15267	24785
68		DAUERGRUENLAND	FLAECHE	2946	3481	10912	16829	26282
69		WALD	FLAECHE	644	800	2644	4507	6935
70		MILCHKUEHE	TIERE	912	1334	5025	9793	18527
71		SCHWEINE O. Ferkel	TIERE	1267	1243	4827	11517	22779
72		LEGEHENNEN	TIERE	2099	5941	14749	22802	34538
73	30 - 40	BETRIEBE	ANZAHL	104	103	292	432	612
74		LF	FLAECHE	3469	3417	9746	14363	20278
75		ACKERLAND	FLAECHE	1259	1238	3926	6181	9187
76		DAUERGRUENLAND	FLAECHE	2173	2169	5760	8111	11025
77		WALD	FLAECHE	402	421	1111	1723	2350
78		MILCHKUEHE	TIERE	361	449	1345	2773	4939
79		SCHWEINE O. Ferkel	TIERE	499	357	1860	2973	5450
80		LEGEHENNEN	TIERE	1849	730	5518	7983	8560
81	40 - 50	BETRIEBE	ANZAHL	28	29	62	84	81
82		LF	FLAECHE	1253	1311	2688	3634	3516
83		ACKERLAND	FLAECHE	210	398	944	1217	1170
84		DAUERGRUENLAND	FLAECHE	1011	909	1739	2407	2336
85		WALD	FLAECHE	104	84	337	361	459
86		MILCHKUEHE	TIERE	112	41	190	420	551
87		SCHWEINE O. Ferkel	TIERE	141	38	346	378	461
88		LEGEHENNEN	TIERE	213	150	1419	850	1041
89	50 - 75	BETRIEBE	ANZAHL	23	18	36	49	48
90		LF	FLAECHE	1364	1101	2086	2935	2806
91		ACKERLAND	FLAECHE	191	161	377	573	570
92		DAUERGRUENLAND	FLAECHE	1160	939	1708	2357	2230
93		WALD	FLAECHE	140	22	325	231	275
94		MILCHKUEHE	TIERE	46	42	162	173	309
95		SCHWEINE O. Ferkel	TIERE	49	7	229	71	199
96		LEGEHENNEN	TIERE	119	30	134	258	382
97	75 - 100	BETRIEBE	ANZAHL	5	8	9	8	8
98		LF	FLAECHE	413	336	680	767	693
99		ACKERLAND	FLAECHE	21	11	18	11	50
100		DAUERGRUENLAND	FLAECHE	390	325	661	754	642
101		WALD	FLAECHE	5	8	32	66	23
102		MILCHKUEHE	TIERE	12	18	42	44	56
103		SCHWEINE O. Ferkel	TIERE	-	16	4	16	59
104		LEGEHENNEN	TIERE	10	20	42	23	36
105	100 - 150	BETRIEBE	ANZAHL	-	-	8	-	10
106		LF	FLAECHE	-	680	991	349	1158
107		ACKERLAND	FLAECHE	-	10	32	10	58
108		DAUERGRUENLAND	FLAECHE	-	670	958	339	1099
109		WALD	FLAECHE	-	3	86	-	10
110		MILCHKUEHE	TIERE	-	19	-	6	66
111		SCHWEINE O. Ferkel	TIERE	-	6	-	-	9
112		LEGEHENNEN	TIERE	-	15	-	5	59
113	150 - 200	BETRIEBE	ANZAHL	-	-	4	-	-
114		LF	FLAECHE	-	-	691	-	-
115		ACKERLAND	FLAECHE	-	-	71	-	-
116		DAUERGRUENLAND	FLAECHE	-	-	620	-	-
117		WALD	FLAECHE	-	-	29	-	-
118		MILCHKUEHE	TIERE	-	-	-	-	-
119		SCHWEINE O. Ferkel	TIERE	-	-	-	-	-
120		LEGEHENNEN	TIERE	-	-	-	-	-
121	200 UND MEHR	BETRIEBE	ANZAHL	-	-	-	-	-
122		LF	FLAECHE	-	-	-	-	-
123		ACKERLAND	FLAECHE	-	-	-	-	-
124		DAUERGRUENLAND	FLAECHE	-	-	-	-	-
125		WALD	FLAECHE	-	-	-	-	-
126		MILCHKUEHE	TIERE	-	-	-	-	-
127		SCHWEINE O. Ferkel	TIERE	-	-	-	-	-
128		LEGEHENNEN	TIERE	-	-	-	-	-

landwirtschaftlichen Betriebe und der Forstbetriebe 1974

Bundesgebiet

mit Betriebseinkommen (T) von ... bis unter ... DM											Lfd. Nr.
22000 - 25000	25000 - 30000	30000 - 35000	35000 - 40000	40000 - 45000	45000 - 50000	50000 - 60000	60000 - 70000	70000 - 80000	80000 - 100000	100000 und mehr	
22	23	24	25	26	27	28	29	30	31	32	

LICHE BETRIEBE

NATUERLICHE PERSONEN SIND

4209	9786	9396	6596	3690	1796	1355	383	153	102	114	65
113618	265631	256912	181519	101921	49802	37501	10565	4246	2816	3112	66
59244	147203	153801	115119	68361	35241	28043	7751	3134	1923	1536	67
53970	117410	102056	65438	32747	13942	8462	2219	708	427	390	68
15326	32907	29435	18222	9435	4230	3273	932	200	212	405	69
6807	125123	134889	100601	57284	26724	18300	4119	1161	667	518	70
64025	204543	270375	257413	188820	121856	127687	51467	28045	20391	4921	71
98816	262640	321798	311670	239859	173133	271417	172809	103313	73036	738965	72
1571	5261	8054	9304	7889	5301	4897	1449	487	302	212	73
52072	175079	271020	317021	272727	185592	173670	51662	17237	10736	7406	74
25069	90186	147335	184751	168553	121010	121130	38726	13003	8040	4429	75
26831	84348	122793	131064	103114	63676	51293	12191	3681	1849	871	76
5698	19853	29674	33296	26890	17763	15176	5598	1948	1177	391	77
15130	62754	114040	143731	131339	90886	81855	21658	6132	2559	1143	78
18311	90202	187225	291963	317684	282200	366905	179761	84867	63965	34025	79
35140	137053	230581	307883	312342	349704	493163	391860	252879	221758	409403	80
205	591	1254	2278	3173	3371	5411	2532	923	484	256	81
9001	25559	54517	99344	139250	148876	242024	114535	42025	22062	11533	82
3446	11812	27129	52491	78325	89568	157324	80678	31706	17418	8283	83
5485	13681	27216	46564	60462	58806	83784	33334	10011	4288	1507	84
1428	3047	5940	10874	15204	15499	25335	12292	4814	2188	2738	85
1482	5421	15345	32869	50909	57868	98025	47255	15775	7803	1947	86
1473	6805	19543	51446	97745	134896	292245	214619	125698	108324	69747	87
4535	10205	28616	70930	121459	122525	303256	251302	234970	195230	647505	88
88	166	287	523	875	1267	3513	3726	2672	2545	1047	89
5218	9507	16456	29626	49497	71477	200555	218558	161779	161086	67277	90
1218	3266	6668	14798	26543	40224	123120	148045	116081	123547	53739	91
3989	6225	9731	14733	22827	30962	76805	69795	45083	36822	10652	92
666	1517	1923	3166	5757	8246	22608	26829	20804	22474	13858	93
549	1262	2723	5747	11363	17976	58204	64741	48627	45263	15505	94
240	1351	2734	7671	19028	40549	149869	226844	213369	304520	226889	95
1766	3263	4218	15753	27537	37013	168479	202823	316140	512329	1517598	96
15	21	26	23	47	59	198	352	513	1230	1637	97
1302	1780	2131	1948	3787	4852	16386	29178	42663	103761	143560	98
84	296	414	651	1420	2165	9659	18505	29384	77526	119353	99
1218	1483	1717	1291	2358	2677	6657	10586	13121	25832	22141	100
156	342	399	237	524	467	2288	2942	5595	14607	29714	101
124	136	247	158	368	542	1788	4548	7029	20164	25230	102
30	65	414	72	548	928	4502	11598	23608	86903	228389	103
120	74	117	124	1319	4319	10908	11836	35708	92337	822946	104
8	10	15	8	5	27	28	72	255	29119	1741	105
955	1135	1943	902	645	1287	3215	3074	8031	29119	208535	106
133	115	152	124	62	329	1172	1484	5291	20938	174449	107
821	1012	1788	777	583	958	2038	1579	2697	7969	32448	108
7	23	309	35	150	155	465	629	1174	3458	51074	109
39	85	80	69	60	23	217	126	461	2253	27164	110
36	128	55	55	-	13	367	703	1533	9929	198118	111
38	525	358	57	20	11080	2054	581	3862	14560	621504	112
		3				4		7		571	113
714	1224	478	686			638	499	1165		97942	114
10	43	8	1			152	38	601		83830	115
704	1180	469	672			482	461	550		12923	116
2	142	5	66			92	2	995		29916	117
-	11	29	27			45	37	27		7940	118
3	10	299	3			151	21	30		72691	119
24	60	500	5			-	190	20		387274	120
		5				2		-		342	121
		1485		929		477		1434		164785	122
		38	40	18		61		318		143101	123
		1447	657	911		415		1106		20555	124
		25	3	1		58		40		69537	125
		24	-	-		-		18		13831	126
		-	-	-		-		8		89606	127
		22	-	50		-		84		357422	128

Lfd. Nr.	Landwirtschaftlich genutzte Fläche von ... bis unter ... ha	Merkmal		Betriebe insgesamt	Klassifizierbare Betriebe zusammen	Betriebe				
						unter 1000	1000 - 2000	2000 - 3000	3000 - 4000	
						1	2	3	4	5
<b>LANDWIRTSCHAFT</b>										
<b>BETRIEBE, DEREN INHABER</b>										
129	INSGESAMT	BETRIEBE		ANZAHL	994023	994023	137087	84896	70217	54966
130		LF	FLAECHE	HA	12415638	12415638	242592	210945	220323	226644
131		ACKERLAND	FLAECHE	HA	7269332	7269332	83494	98811	106460	111343
132		DAUERGRUENLAND	FLAECHE	HA	4932037	4932037	150587	104368	106423	108538
133		WALD	FLAECHE	HA	1744573	1744573	70620	39610	35328	34159
134		MILCHKUEHE	TIERE	ANZAHL	5442753	5442753	6345	47589	85656	101727
135		SCHWEINE O. Ferkel	TIERE	ANZAHL	14211967	14211967	133793	206377	213035	214699
136		LEGEHENNEN	TIERE	ANZAHL	44777162	44777162	780340	802271	791996	735777
<b>BETRIEBE, DEREN INHABER</b>										
137	INSGESAMT	BETRIEBE		ANZAHL	6503	6503	2658	668	341	228
138		LF	FLAECHE	HA	133446	133446	7793	5115	3326	2284
139		ACKERLAND	FLAECHE	HA	68969	68969	599	407	301	362
140		DAUERGRUENLAND	FLAECHE	HA	56790	56790	6466	4369	2821	1786
141		WALD	FLAECHE	HA	36475	36475	2460	1551	904	820
142		MILCHKUEHE	TIERE	ANZAHL	21669	21669	2	19	39	42
143		SCHWEINE O. Ferkel	TIERE	ANZAHL	181399	181399	1205	957	658	732
144		LEGEHENNEN	TIERE	ANZAHL	7610152	7610152	3366	2296	3033	1111
<b>ZU</b>										
145	INSGESAMT	BETRIEBE		ANZAHL	1000526	1000526	139745	85564	70558	55194
146		LF	FLAECHE	HA	12549084	12549084	250385	216060	223648	228929
147		ACKERLAND	BETRIEBE	ANZAHL	862385	862385	89105	66669	58635	47316
148			FLAECHE	HA	7338301	7338301	84092	99217	106761	111705
149		DAUERGRUENLAND	BETRIEBE	ANZAHL	840838	840838	109773	60854	52674	44415
150			FLAECHE	HA	4988827	4988827	157053	108737	109244	110324
151		WALD	BETRIEBE	ANZAHL	450400	450400	54093	25420	22774	20211
152			FLAECHE	HA	1781047	1781047	73080	41161	36231	34979
153		MILCHKUEHE	BETRIEBE	ANZAHL	616800	616800	6001	29340	37829	35365
154			TIERE	ANZAHL	5464422	5464422	6347	47608	85695	101749
155		SCHWEINE O. Ferkel	BETRIEBE	ANZAHL	661790	661790	41492	47018	42806	37046
156			TIERE	ANZAHL	14393366	14393366	134998	207334	213693	215431
157		LEGEHENNEN	BETRIEBE	ANZAHL	572973	572973	47289	42896	38784	33282
158			TIERE	ANZAHL	52387314	52387314	783706	804567	795029	736888
159		GARTENBAUBETR. 1)	BETRIEBE	ANZAHL	23480	23480	334	1100	2911	824
160		LF	FLAECHE	HA	51705	51705	275	501	1024	520
161		GN O-OBSTANLAGEN	FLAECHE	HA	34704	34704	24	240	756	252
162		UNTER GLAS	FLAECHE	HA	3003	3003	1	8	28	12
163		WEINBAUBETRIEBE 1)	BETRIEBE	ANZAHL	37817	37817	376	6079	5320	3950
164		LF	FLAECHE	HA	96527	96527	519	3225	4015	4026
165		REBLAND	FLAECHE	HA	59206	59206	46	2105	2367	2300
<b>FORST</b>										
<b>BETRIEBE, DEREN INHABER</b>										
166	INSGESAMT	BETRIEBE		ANZAHL	62822	62822	52221	4916	1627	827
167		LF	FLAECHE	HA	10893	10893	1684	555	285	186
168		WALD	FLAECHE	HA	943002	943002	140531	46858	25226	17361
<b>BETRIEBE, DEREN INHABER</b>										
169	INSGESAMT	BETRIEBE		ANZAHL	19672	19672	5842	2065	1236	908
170		LF	FLAECHE	HA	12862	12862	124	98	87	64
171		WALD	FLAECHE	HA	4223495	4223495	24059	26100	25345	25672

1) Gartenbau- und Weinbaubetriebe im Sinne der Betriebssystematik.

landwirtschaftlichen Betriebe und der Forstbetriebe 1974

Bundesgebiet

mit Betriebseinkommen (T) von ... bis unter ... DM

4000 - 5000	5000 - 6000	6000 - 7000	7000 - 8000	8000 - 9000	9000 - 10000	10000 - 11000	11000 - 12000	12000 - 13000	13000 - 14000	Lfd. Nr.
7	8	9	10	11	12	13	14	15	16	

LICHE BETRIEBE

NATUERLICHE PERSONEN SIND

45893	39142	34602	30735	27925	25591	23974	22255	20737	19948	129
232670	234295	236929	237976	240140	240348	244427	244281	246208	250659	130
117597	120401	122954	124510	126149	127027	129297	130184	130893	133522	131
109063	108499	108796	108666	109655	108954	110904	110027	111274	113168	132
33538	34886	35113	34704	34552	34899	37255	36083	37760	38718	133
109896	113652	117469	119100	122082	123345	127096	127662	128504	131759	134
214931	217458	214576	211951	214917	210979	217150	220293	214646	223759	135
663569	649795	644175	575600	601764	651888	571109	579770	544513	525065	136

JURISTISCHE PERSONEN SIND

161	116	88	87	85	72	48	49	54	47	137
1706	1351	1251	1259	1510	1016	897	932	545	678	138
215	174	213	161	160	194	180	130	226	246	139
1364	1094	984	980	1290	707	667	754	270	374	140
373	576	392	613	490	547	249	180	331	269	141
65	19	48	79	89	84	66	33	102	60	142
654	574	525	650	663	679	476	904	1116	753	143
2894	6070	1324	2265	1751	553	293	2040	1838	835	144

SAMMEN

46054	39258	34690	30822	28010	25663	24022	22304	20791	19995	145
234376	235646	238180	239234	241650	241364	245324	245213	246753	251338	146
40532	35067	31220	27912	25536	23449	22047	20467	19162	18394	147
117812	120575	123166	124671	126309	127221	129477	130314	131119	133768	148
38411	33427	29921	26946	24772	22761	21451	19950	18693	18022	149
110427	109593	109780	109647	110945	109661	111571	110781	111544	113542	150
18516	17045	15983	14697	13895	12964	12469	11673	11180	10939	151
33911	35461	35505	35317	35043	35445	37504	36263	38091	38986	152
31829	28450	25933	23608	22028	20328	19327	18163	17094	16518	153
109961	113671	117517	119179	122171	123429	127162	127695	128606	131819	154
32404	28555	25630	23067	21329	19707	18559	17346	16306	15720	155
215585	218032	215101	212601	215580	211658	217626	221197	215762	224512	156
28883	25177	22581	20492	18794	17400	16251	15106	14320	13775	157
666463	655865	645499	577865	603515	652441	571402	581810	546351	525900	158
764	775	700	657	645	592	565	555	472	486	159
497	538	529	517	553	533	611	601	513	570	160
271	321	308	303	353	340	361	367	330	362	161
15	19	22	25	26	28	29	31	28	33	162
2907	2149	1815	1508	1168	1044	886	808	738	717	163
3576	3201	3070	2895	2513	2478	2311	2195	2237	2240	164
2109	1848	1794	1675	1451	1439	1318	1330	1308	1354	165

BETRIEBE

NATUERLICHE PERSONEN SIND

503	350	253	191	159	133	100	93	80	77	166
133	128	98	67	73	76	35	39	69	60	167
13589	10910	9237	7467	7694	7435	5733	6171	5257	5387	168

JURISTISCHE PERSONEN SIND

624	556	484	417	353	315	271	252	235	238	169
54	41	29	36	41	11	20	52	24	14	170
23153	24200	24132	23846	23719	22840	21568	21894	21675	22595	171

Lfd. Nr.	Landwirtschaftlich genutzte Fläche von ... bis unter ... ha	Merkmal	Betriebe					
			14000 - 15000	15000 - 16000	16000 - 18000	18000 - 20000	20000 - 22000	
			17	18	19	20	21	
<b>LANDWIRTSCHAFT</b>								
<b>BETRIEBE, DEREN INHABER</b>								
129	INSGESAMT	BETRIEBE	ANZAHL	19111	17948	33035	30421	27295
130		LF	FLAECHE HA	255918	251930	500936	505621	489416
131		ACKERLAND	FLAECHE HA	136255	134914	268171	275052	268060
132		DAUERGRUENLAND	FLAECHE HA	115737	113171	225612	223530	214549
133		WALD	FLAECHE HA	37964	37970	75449	73015	67447
134		MILCHKUEHE	TIERE ANZAHL	135168	133463	267769	268272	261215
135		SCHWEINE O. FERKEL	TIERE ANZAHL	227492	226280	463053	475668	477708
136		LEGEHENNEN	TIERE ANZAHL	588478	565691	1045426	1067280	1026540
<b>BETRIEBE, DEREN INHABER</b>								
137	INSGESAMT	BETRIEBE	ANZAHL	43	36	61	76	52
138		LF	FLAECHE HA	611	667	1186	1065	1313
139		ACKERLAND	FLAECHE HA	183	176	287	472	234
140		DAUERGRUENLAND	FLAECHE HA	394	423	831	493	991
141		WALD	FLAECHE HA	584	154	446	239	380
142		MILCHKUEHE	TIERE ANZAHL	75	58	158	195	153
143		SCHWEINE O. FERKEL	TIERE ANZAHL	1011	353	794	2272	1202
144		LEGEHENNEN	TIERE ANZAHL	1542	1213	3495	11353	543
<b>ZU</b>								
145	INSGESAMT	BETRIEBE	ANZAHL	19154	17984	33096	30497	27347
146		LF	FLAECHE HA	256529	252597	502122	506686	490729
147		ACKERLAND	BETRIEBE ANZAHL	17664	16641	30650	28395	25528
148			FLAECHE HA	136438	135091	268458	275524	268295
149		DAUERGRUENLAND	BETRIEBE ANZAHL	17402	16273	30145	27805	24908
150			FLAECHE HA	116131	113594	226443	224023	215540
151		WALD	BETRIEBE ANZAHL	10555	9874	18518	16848	14968
152			FLAECHE HA	38548	38124	75896	73254	67826
153		MILCHKUEHE	BETRIEBE ANZAHL	16034	15036	27946	25959	23370
154			TIERE ANZAHL	135243	133521	267927	268467	261368
155		SCHWEINE O. FERKEL	BETRIEBE ANZAHL	15209	14230	26196	24451	21906
156			TIERE ANZAHL	228503	226633	463847	477940	478910
157		LEGEHENNEN	BETRIEBE ANZAHL	13240	12320	22585	20788	18328
158			TIERE ANZAHL	590020	566904	1048921	1078633	1027083
159		GARTENBAUBETR. 1)	BETRIEBE ANZAHL	428	474	827	766	687
160		LF	FLAECHE HA	539	585	1069	1109	981
161		GM O. OBSTANLAGEN	FLAECHE HA	331	392	717	760	698
162		UNTER GLAS	FLAECHE HA	30	35	74	70	73
163		WEINBAUBETRIEBE 1)	BETRIEBE ANZAHL	601	580	921	750	698
164		LF	FLAECHE HA	2117	2096	3714	3239	3349
165		REBLAND	FLAECHE HA	1204	1245	2116	1978	2000
<b>FORST</b>								
<b>BETRIEBE, DEREN INHABER</b>								
166	INSGESAMT	BETRIEBE	ANZAHL	66	46	96	91	76
167		LF	FLAECHE HA	68	44	72	91	108
168		WALD	FLAECHE HA	5717	3572	8246	9104	8289
<b>BETRIEBE, DEREN INHABER</b>								
169	INSGESAMT	BETRIEBE	ANZAHL	210	194	381	343	323
170		LF	FLAECHE HA	42	47	57	56	33
171		WALD	FLAECHE HA	21478	21317	47221	44816	45617

1) Gartenbau- und Weinbaubetriebe im Sinne der Betriebssystematik.

landwirtschaftlichen Betriebe und der Forstbetriebe 1974

Bundesgebiet

mit Betriebseinkommen (T) von ... bis unter ... DM

22000 - 25000	25000 - 30000	30000 - 35000	35000 - 40000	40000 - 45000	45000 - 50000	50000 - 60000	60000 - 70000	70000 - 80000	80000 - 100000	100000 und mehr	Lfd. Nr.
22	23	24	25	26	27	28	29	30	31	32	

LICHE BETRIEBE

NATUERLICHE PERSONEN SIND

35934	48549	35980	27098	20059	14158	17880	9695	5550	5761	7581	129
704759	1081472	918808	778276	640613	496156	704846	440841	283770	337405	716436	130
391504	615182	536026	465564	392574	311575	460173	302612	202265	253201	593563	131
303407	452080	371009	302484	239363	177909	234496	131866	77219	78348	102336	132
92603	129869	100578	79995	63372	48457	71098	49936	34951	45649	198999	133
371156	557825	455576	366805	286710	208438	267840	145345	80407	79588	95294	134
713038	1157425	1068003	959442	843033	706679	1093120	753306	516639	624483	978034	135
1552016	2217721	1978788	1863656	1558742	1313266	2177822	1777833	1532222	1647767	13746282	136

JURISTISCHE PERSONEN SIND

72	102	81	94	85	78	131	94	75	121	600	137
1473	1771	1719	2115	2967	2766	4245	3937	2910	6200	68838	138
391	576	583	1178	1263	977	2556	2214	1826	4122	48365	139
1014	1044	1018	732	1564	1679	1492	1525	842	1705	17115	140
274	458	747	894	618	870	2602	902	1326	1233	14992	141
388	476	516	699	738	568	984	847	805	1363	12899	142
964	4694	3425	5040	3383	4501	8666	5833	3312	13506	111897	143
16666	33443	14539	9193	5744	15160	62118	62350	59854	90271	7192999	144

SAMMEN

36006	48651	36061	27192	20144	14236	18011	9789	5625	5882	8181	145
706232	1083243	920526	780391	643580	498922	709091	444778	286680	343604	785274	146
33752	45976	34305	25942	19278	13636	17291	9388	5396	5586	7446	147
391894	615758	536609	466742	393837	312552	462729	304826	204090	257323	641928	148
32771	44203	32543	24344	17820	12409	15384	8075	4541	4573	5572	149
304421	453124	372028	303215	240927	179589	235987	133391	78061	80053	119451	150
19422	25906	18412	13480	9917	6938	8768	4928	2890	3037	4080	151
92877	130327	101326	80888	63990	49327	73700	50838	36277	46881	213991	152
30657	41172	30001	21801	15656	10559	12420	6041	3090	2750	2495	153
371544	558301	456092	367504	287448	209006	268824	146192	81212	80951	108193	154
28622	38573	28200	20876	15243	10653	12956	6713	3716	3611	3650	155
714002	1162119	1071428	964482	846416	711180	1101786	759139	519951	637989	1089931	156
23680	31097	22052	15402	11028	7349	8759	4313	2347	2174	2481	157
1568682	2251164	1993327	1872849	1564486	1328426	2239940	1840183	1592076	1738038	20939281	158
918	1232	966	831	635	561	815	557	424	575	1404	159
1582	2179	1976	1839	1531	1417	2278	2038	1735	2829	20234	160
1059	1526	1324	1238	1081	1014	1565	1279	1166	1869	14097	161
108	169	155	152	132	125	211	165	127	195	877	162
855	1036	691	521	412	269	344	220	112	123	219	163
4536	6363	4859	4026	3851	2677	3846	2924	1645	1936	6847	164
2744	3855	3010	2610	2304	1659	2363	1801	1036	1398	5441	165

BETRIEBE

NATUERLICHE PERSONEN SIND

87	134	85	67	49	39	60	50	52	44	250	166
169	271	161	181	151	91	269	232	220	219	5060	167
10731	19864	13792	11895	11611	9722	17757	15908	19894	20687	447356	168

JURISTISCHE PERSONEN SIND

364	520	430	318	233	216	314	258	196	280	1296	169
53	65	75	65	96	81	92	123	45	251	10987	170
56942	95470	92217	76129	62652	64588	105171	100194	88074	151897	2818914	171

Lfd. Nr.	Landwirtschaftlich genutzte Fläche von ... bis unter ... ha	Merkmal	Betriebe insgesamt	Klassifizierbare Betriebe zusammen	Betriebe				
					unter 1000	1000 - 2000	2000 - 3000	3000 - 4000	
					1	2	3	4	5
LANDWIRTSCHAFT									
BETRIEBE, DEREN INHABER									
01	0 AR	BETRIEBE	ANZAHL	2029	2029	481	563	297	163
02		LF	FLAECHE HA	-	-	-	-	-	-
03		ACKERLAND	FLAECHE HA	-	-	-	-	-	-
04		DAUERGRUENLAND	FLAECHE HA	-	-	-	-	-	-
05		WALD	FLAECHE HA	13	13	2	2	2	3
06		MILCHKUEHE	TIERE ANZAHL	1137	1137	-	44	152	83
07		SCHWEINE O. FERKEL	TIERE ANZAHL	67517	67517	4822	6382	4588	4246
08		LEGEHENNEN	TIERE ANZAHL	373307	373307	19149	15141	10910	10589
09	0,01- 1	BETRIEBE	ANZAHL	1756	1756	430	224	211	143
10		LF	FLAECHE HA	847	847	201	116	103	66
11		ACKERLAND	FLAECHE HA	296	296	34	32	24	26
12		DAUERGRUENLAND	FLAECHE HA	280	280	66	52	57	24
13		WALD	FLAECHE HA	655	655	490	32	39	19
14		MILCHKUEHE	TIERE ANZAHL	1003	1003	1	25	104	76
15		SCHWEINE O. FERKEL	TIERE ANZAHL	18817	18817	685	1317	1960	1395
16		LEGEHENNEN	TIERE ANZAHL	60643	60643	6252	3154	4209	3360
17	1 - 2	BETRIEBE	ANZAHL	3094	3094	1720	504	237	155
18		LF	FLAECHE HA	4323	4323	2358	720	352	228
19		ACKERLAND	FLAECHE HA	1054	1054	503	208	88	57
20		DAUERGRUENLAND	FLAECHE HA	2742	2742	1653	440	214	159
21		WALD	FLAECHE HA	434	434	271	30	17	18
22		MILCHKUEHE	TIERE ANZAHL	1866	1866	53	388	326	233
23		SCHWEINE O. FERKEL	TIERE ANZAHL	14117	14117	820	1516	1149	1624
24		LEGEHENNEN	TIERE ANZAHL	45165	45165	10102	7972	3587	2771
25	2 - 5	BETRIEBE	ANZAHL	3564	3564	1089	559	513	367
26		LF	FLAECHE HA	11410	11410	3230	1714	1644	1235
27		ACKERLAND	FLAECHE HA	3319	3319	448	658	600	425
28		DAUERGRUENLAND	FLAECHE HA	6956	6956	2649	992	991	753
29		WALD	FLAECHE HA	614	614	256	108	98	26
30		MILCHKUEHE	TIERE ANZAHL	4469	4469	20	309	810	892
31		SCHWEINE O. FERKEL	TIERE ANZAHL	14990	14990	306	1041	1483	1548
32		LEGEHENNEN	TIERE ANZAHL	80456	80456	4121	6621	9898	4634
33	5 - 10	BETRIEBE	ANZAHL	2948	2948	311	178	167	225
34		LF	FLAECHE HA	21484	21484	2084	1187	1097	1538
35		ACKERLAND	FLAECHE HA	7366	7366	105	271	399	515
36		DAUERGRUENLAND	FLAECHE HA	12840	12840	1930	890	685	1000
37		WALD	FLAECHE HA	600	600	104	72	39	73
38		MILCHKUEHE	TIERE ANZAHL	9667	9667	2	24	79	286
39		SCHWEINE O. FERKEL	TIERE ANZAHL	22625	22625	58	147	251	543
40		LEGEHENNEN	TIERE ANZAHL	164972	164972	1020	730	2392	1886
41	10 - 15	BETRIEBE	ANZAHL	2377	2377	46	53	45	41
42		LF	FLAECHE HA	29739	29739	543	645	552	486
43		ACKERLAND	FLAECHE HA	12391	12391	16	51	97	169
44		DAUERGRUENLAND	FLAECHE HA	16553	16553	525	581	452	316
45		WALD	FLAECHE HA	485	485	15	71	46	6
46		MILCHKUEHE	TIERE ANZAHL	16659	16659	-	3	5	11
47		SCHWEINE O. FERKEL	TIERE ANZAHL	27505	27505	9	42	61	68
48		LEGEHENNEN	TIERE ANZAHL	99414	99414	46	97	196	272
49	15 - 20	BETRIEBE	ANZAHL	2956	2956	9	38	14	16
50		LF	FLAECHE HA	51941	51941	146	657	240	271
51		ACKERLAND	FLAECHE HA	24460	24460	23	-	40	41
52		DAUERGRUENLAND	FLAECHE HA	26663	26663	123	655	199	224
53		WALD	FLAECHE HA	607	607	9	4	3	3
54		MILCHKUEHE	TIERE ANZAHL	30949	30949	-	1	-	3
55		SCHWEINE O. FERKEL	TIERE ANZAHL	52386	52386	-	-	14	62
56		LEGEHENNEN	TIERE ANZAHL	113509	113509	27	89	46	8
57	20 - 25	BETRIEBE	ANZAHL	3422	3422	3	18	9	7
58		LF	FLAECHE HA	77171	77171	69	392	206	156
59		ACKERLAND	FLAECHE HA	37435	37435	9	21	24	17
60		DAUERGRUENLAND	FLAECHE HA	38889	38889	59	371	181	134
61		WALD	FLAECHE HA	972	972	0	4	23	3
62		MILCHKUEHE	TIERE ANZAHL	49312	49312	-	-	1	2
63		SCHWEINE O. FERKEL	TIERE ANZAHL	72304	72304	-	-	2	2
64		LEGEHENNEN	TIERE ANZAHL	174612	174612	10	7	-	10



landwirtschaftlichen Betriebe und der Forstbetriebe 1974

Schleswig-Holstein

mit Betriebseinkommen (T) von ... bis unter ... DM

4000 - 5000	5000 - 6000	6000 - 7000	7000 - 8000	8000 - 9000	9000 - 10000	10000 - 11000	11000 - 12000	12000 - 13000	13000 - 14000	Lfd. Nr.
7	8	9	10	11	12	13	14	15	16	

LICHE BETRIEBE

NATUERLICHE PERSONEN SIND

88	102	59	40	25	18	26	16	14	12	01
-	-	-	-	-	-	-	-	-	-	02
-	-	-	-	-	-	-	-	-	-	03
-	-	-	-	-	-	-	-	-	-	04
1	1	-	-	-	-	-	0	-	1	05
75	58	89	48	35	59	41	11	37	33	06
3284	4482	1975	2155	1435	676	1978	1082	1208	950	07
7120	8046	5585	8567	138	2955	5226	2401	4501	9195	08
127	83	81	67	60	51	24	28	15	14	09
53	37	37	31	31	25	11	13	8	6	10
17	7	12	12	11	10	5	8	6	5	11
19	9	13	9	6	6	2	4	1	1	12
8	12	6	4	7	7	7	3	-	0	13
82	50	67	55	48	30	61	42	16	21	14
1183	1067	1188	638	737	592	366	439	25	235	15
4370	6338	1999	289	4421	4462	419	72	29	55	16
73	54	37	22	19	19	29	13	25	18	17
103	73	49	30	40	27	36	15	32	24	18
27	16	13	7	17	12	8	4	7	12	19
69	51	32	20	17	13	13	4	14	4	20
7	11	9	5	9	3	3	4	1	4	21
160	96	84	59	68	48	70	20	70	13	22
911	1214	522	399	719	492	407	357	132	284	23
3168	1936	810	833	287	174	216	75	181	35	24
242	161	91	52	39	21	21	21	15	14	25
855	583	341	195	135	80	77	73	49	45	26
281	203	114	59	66	27	25	36	32	26	27
538	337	203	115	64	51	40	30	11	14	28
15	6	9	-	3	2	13	4	-	0	29
687	510	332	181	119	79	69	50	19	51	30
1631	1326	694	1134	800	486	857	308	223	393	31
5235	2643	1800	4368	2991	2455	195	156	260	63	32
257	265	231	270	182	141	120	91	81	42	33
1761	1839	1670	2058	1379	1138	983	754	637	342	34
652	657	656	803	493	444	430	336	268	165	35
1088	1157	978	1202	865	661	513	402	350	167	36
10	27	79	13	29	16	21	7	8	5	37
578	816	900	1277	981	899	765	627	541	317	38
870	1038	1064	2022	1569	824	1386	1438	1430	629	39
3343	3688	5747	4452	4893	4569	5206	3898	7036	3352	40
46	69	102	93	115	138	143	165	166	170	41
547	815	1220	1104	1384	1655	1743	2020	2074	2146	42
177	302	408	472	649	640	731	844	842	959	43
365	503	805	624	725	994	1001	1157	1214	1170	44
10	13	25	15	33	27	37	13	20	19	45
42	75	206	231	430	671	809	1159	1306	1439	46
174	174	569	317	501	948	1067	1245	1242	1389	47
239	2416	864	1042	2142	3061	2763	6547	4423	4096	48
17	22	26	39	41	48	69	79	107	93	49
286	389	438	680	693	818	1186	1316	1830	1568	50
79	90	132	240	291	337	534	672	865	703	51
207	297	304	437	397	478	644	634	953	855	52
3	14	3	32	5	12	31	8	16	21	53
8	10	23	43	60	89	164	344	534	607	54
14	97	50	76	247	85	415	377	572	711	55
103	666	139	519	700	267	600	1811	1400	1647	56
4	10	13	12	23	23	14	16	28	36	57
84	226	289	264	511	498	310	351	623	791	58
43	61	73	62	192	229	108	94	277	291	59
37	165	216	201	316	262	201	255	340	497	60
1	4	5	1	95	15	3	2	28	8	61
-	4	12	5	12	46	35	56	66	112	62
-	15	50	23	59	52	11	63	97	204	63
-	1440	61	89	358	266	142	97	449	2099	64

Lfd. Nr.	Landwirtschaftlich genutzte Fläche von ... bis unter ... ha	Merkmal	Betriebe					
			14000 - 15000	15000 - 16000	16000 - 18000	18000 - 20000	20000 - 22000	
			17	18	19	20	21	
<b>LANDWIRTSCHAFT</b>								
<b>BETRIEBE, DEREN INHABER</b>								
01	0 AR	BETRIEBE			9	17	24	12
02		LF	FLAECHE	HA	-	-	-	-
03		ACKERLAND	FLAECHE	HA	-	-	-	-
04		DAUERGRUENLAND	FLAECHE	HA	-	-	-	-
05		WALD	FLAECHE	HA	-	-	1	0
06		MILCHKUEHE	TIERE	ANZAHL	-	25	49	119
07		SCHWEINE O. Ferkel	TIERE	ANZAHL	1269	1058	2840	3275
08		LEGEHENNEN	TIERE	ANZAHL	12484	-	92	24996
09	0,01- 1	BETRIEBE		ANZAHL	12	16	28	19
10		LF	FLAECHE	HA	6	10	16	8
11		ACKERLAND	FLAECHE	HA	5	7	11	5
12		DAUERGRUENLAND	FLAECHE	HA	1	2	2	2
13		WALD	FLAECHE	HA	3	-	4	2
14		MILCHKUEHE	TIERE	ANZAHL	25	11	55	48
15		SCHWEINE O. Ferkel	TIERE	ANZAHL	353	418	382	606
16		LEGEHENNEN	TIERE	ANZAHL	55	4028	4642	6045
17	1 - 2	BETRIEBE		ANZAHL	16	14	31	18
18		LF	FLAECHE	HA	21	20	47	40
19		ACKERLAND	FLAECHE	HA	1	4	10	8
20		DAUERGRUENLAND	FLAECHE	HA	9	7	6	4
21		WALD	FLAECHE	HA	13	2	0	8
22		MILCHKUEHE	TIERE	ANZAHL	35	19	13	23
23		SCHWEINE O. Ferkel	TIERE	ANZAHL	516	132	309	263
24		LEGEHENNEN	TIERE	ANZAHL	155	2060	35	3038
25	2 - 5	BETRIEBE		ANZAHL	16	10	15	19
26		LF	FLAECHE	HA	53	33	51	38
27		ACKERLAND	FLAECHE	HA	17	18	21	17
28		DAUERGRUENLAND	FLAECHE	HA	28	13	22	18
29		WALD	FLAECHE	HA	1	24	1	1
30		MILCHKUEHE	TIERE	ANZAHL	33	32	60	39
31		SCHWEINE O. Ferkel	TIERE	ANZAHL	218	181	325	293
32		LEGEHENNEN	TIERE	ANZAHL	175	3454	77	6334
33	5 - 10	BETRIEBE		ANZAHL	40	53	26	18
34		LF	FLAECHE	HA	441	325	448	220
35		ACKERLAND	FLAECHE	HA	224	172	215	86
36		DAUERGRUENLAND	FLAECHE	HA	178	139	188	102
37		WALD	FLAECHE	HA	6	8	12	6
38		MILCHKUEHE	TIERE	ANZAHL	316	238	377	194
39		SCHWEINE O. Ferkel	TIERE	ANZAHL	862	1369	1469	1065
40		LEGEHENNEN	TIERE	ANZAHL	11389	5502	6243	295
41	10 - 15	BETRIEBE		ANZAHL	148	128	233	153
42		LF	FLAECHE	HA	1896	1678	3037	1979
43		ACKERLAND	FLAECHE	HA	851	761	1439	1024
44		DAUERGRUENLAND	FLAECHE	HA	1028	903	1562	897
45		WALD	FLAECHE	HA	33	28	24	14
46		MILCHKUEHE	TIERE	ANZAHL	1360	1333	2451	1732
47		SCHWEINE O. Ferkel	TIERE	ANZAHL	1370	934	3935	2987
48		LEGEHENNEN	TIERE	ANZAHL	8134	3994	11920	5307
49	15 - 20	BETRIEBE		ANZAHL	120	121	322	365
50		LF	FLAECHE	HA	2046	2091	5586	6405
51		ACKERLAND	FLAECHE	HA	1006	938	2467	3047
52		DAUERGRUENLAND	FLAECHE	HA	1028	1140	3068	3319
53		WALD	FLAECHE	HA	24	20	51	58
54		MILCHKUEHE	TIERE	ANZAHL	828	1003	3116	4021
55		SCHWEINE O. Ferkel	TIERE	ANZAHL	952	990	3270	3915
56		LEGEHENNEN	TIERE	ANZAHL	4320	1998	6736	15776
57	20 - 25	BETRIEBE		ANZAHL	43	41	120	193
58		LF	FLAECHE	HA	959	895	2646	4264
59		ACKERLAND	FLAECHE	HA	356	367	1300	1960
60		DAUERGRUENLAND	FLAECHE	HA	600	522	1335	2279
61		WALD	FLAECHE	HA	8	2	27	48
62		MILCHKUEHE	TIERE	ANZAHL	226	247	749	1832
63		SCHWEINE O. Ferkel	TIERE	ANZAHL	271	440	1640	1774
64		LEGEHENNEN	TIERE	ANZAHL	1020	629	2615	3821

landwirtschaftlichen Betriebe und der Forstbetriebe 1974

Schleswig-Holstein

mit Betriebseinkommen (T) von ... bis unter ... DM											Lfd. Nr.
22000 - 25000	25000 - 30000	30000 - 35000	35000 - 40000	40000 - 45000	45000 - 50000	50000 - 60000	60000 - 70000	70000 - 80000	80000 - 100000	100000 und mehr	
22	23	24	25	26	27	28	29	30	31	32	

LICHE BETRIEBE

NATUERLICHE PERSONEN SIND

9	12	3	2	4	4	4	5	2	4	01
-	-	-	-	-	-	-	-	-	-	02
-	-	-	-	-	-	-	-	-	-	03
-	-	-	-	-	-	-	-	-	-	04
1	-	-	-	-	-	-	-	-	-	05
25	39	48	-	-	30	-	-	-	-	06
1635	2853	23	1106	1870	11	800	2184	1100	1347	4787
14305	8500	10030	-	-	27862	47885	-	-	80544	30000
25	22	13	7	9	6	6	3	4	2	09
13	14	6	4	5	3	3	4	4	2	10
12	9	5	4	6	5	3	3	4	2	11
1	3	-	-	1	-	1	-	-	0	12
0	3	-	-	1	-	1	3	-	-	13
46	99	24	-	-	-	-	-	-	-	14
414	485	666	-	634	-	736	1771	-	-	15
190	4606	8	-	-	24	36	-	-	20	16
13	8	7	6	2	2	2	2	6	-	17
20	10	10	8	3	3	3	3	6	-	18
6	5	6	5	1	3	1	3	5	2	19
1	3	3	-	-	-	1	-	1	-	20
-	4	3	1	-	-	-	-	0	-	21
-	-	60	14	-	-	-	-	-	-	22
16	804	21	7	-	479	834	-	-	-	23
7510	18	104	15	-	-	31	-	19	-	24
40	49	58	35	23	25	29	10	-	6	25
108	138	174	117	84	95	120	42	-	16	26
25	31	31	19	24	12	18	15	5	15	27
20	17	25	10	2	3	3	0	1	-	28
16	4	2	11	-	4	8	-	-	0	29
71	27	61	2	-	-	1	-	-	-	30
522	564	295	276	-	-	2	-	-	-	31
71	1264	21930	1621	-	23	36	8	-	-	32
25	19	20	5	-	-	19	22	18	30	33
182	130	145	36	64	-	139	148	119	224	34
74	62	80	15	38	1	59	21	16	13	35
86	59	48	10	13	5	11	21	6	6	36
4	15	3	-	-	-	13	4	6	8	37
99	123	78	6	7	39	7	-	-	-	38
1038	991	1027	269	15	55	10	24	-	-	39
8531	104	72	10045	47	32	18	45	28	31	40
80	58	18	11	8	2	6	7	4	8	41
1071	786	234	143	102	21	73	84	48	95	42
562	372	112	70	53	2	53	39	32	24	43
489	362	109	65	45	10	12	19	4	21	44
15	8	1	1	0	1	-	1	-	1	45
972	680	235	109	127	46	56	-	-	1	46
2728	2311	994	1070	813	-	184	-	-	31	47
9315	607	8327	162	72	-	6	23	20025	10	48
420	372	154	70	15	8	11	7	3	3	49
7518	6750	2814	1268	266	139	202	121	50	55	50
3758	3708	1397	780	126	84	80	27	20	32	51
3703	2964	1379	479	134	41	106	79	15	12	52
97	89	23	8	2	0	4	2	2	-	53
5922	5809	2587	1235	235	46	145	78	19	29	54
8458	10216	8223	4879	1300	1686	367	571	44	159	55
17149	19056	16014	2978	146	10040	187	71	33	41	56
555	887	614	258	120	41	27	136	5	186	57
12366	20111	14041	5961	2766	943	621	89	95	105	58
5751	10041	7554	3122	1589	500	381	37	17	50	59
6550	9953	6390	2801	1133	413	209	209	17	50	60
157	177	154	59	24	10	8	8	-	2	61
7756	14330	11038	5412	2563	948	350	95	73	133	62
6530	14858	18031	9987	6522	2569	4734	179	1778	106	63
11107	34045	24160	28702	29919	11338	1316	9610	10	186	64

Lfd. Nr.	Landwirtschaftlich genutzte Fläche von ... bis unter ... ha		Merkmal		Betriebe insgesamt	Klassifizierbare Betriebe zusammen	Betriebe			
							unter 1000	1000 - 2000	2000 - 3000	3000 - 4000
							1	2	3	4
<b>LANDWIRTSCHAFT</b>										
<b>BETRIEBE, DEREN INHABER</b>										
65	25	- 30	BETRIEBE	ANZAHL	3364	3364	-	7	10	7
66			LF	FLAECHE HA	92558	92558	-	189	281	193
67			ACKERLAND	FLAECHE HA	46301	46301	-	19	4	51
68			DAUERGRUENLAND	FLAECHE HA	45508	45508	-	157	277	141
69			WALD	FLAECHE HA	1510	1510	-	5	-	23
70			MILCHKUEHE	TIERE ANZAHL	57143	57143	-	-	-	-
71			SCHWEINE O. Ferkel	TIERE ANZAHL	89239	89239	-	-	-	3
72			LEGEHENNEN	TIERE ANZAHL	140863	140863	-	10	-	-
73	30	- 40	BETRIEBE	ANZAHL	5811	5811	-	7	2	4
74			LF	FLAECHE HA	201090	201090	-	225	66	152
75			ACKERLAND	FLAECHE HA	102227	102227	-	-	-	6
76			DAUERGRUENLAND	FLAECHE HA	97564	97564	-	225	66	146
77			WALD	FLAECHE HA	3269	3269	-	4	-	-
78			MILCHKUEHE	TIERE ANZAHL	116825	116825	-	-	-	-
79			SCHWEINE O. Ferkel	TIERE ANZAHL	185876	185876	-	-	-	1
80			LEGEHENNEN	TIERE ANZAHL	260753	260753	-	19	-	-
81	40	- 50	BETRIEBE	ANZAHL	3665	3665	-	-	3	-
82			LF	FLAECHE HA	163505	163505	-	-	131	-
83			ACKERLAND	FLAECHE HA	89437	89437	-	-	-	-
84			DAUERGRUENLAND	FLAECHE HA	73145	73145	-	-	130	43
85			WALD	FLAECHE HA	3843	3843	-	-	-	-
86			MILCHKUEHE	TIERE ANZAHL	83176	83176	-	-	-	-
87			SCHWEINE O. Ferkel	TIERE ANZAHL	153452	153452	-	-	-	-
88			LEGEHENNEN	TIERE ANZAHL	187004	187004	-	-	3	-
89	50	- 75	BETRIEBE	ANZAHL	3692	3692	-	-	2	-
90			LF	FLAECHE HA	220040	220040	-	-	124	213
91			ACKERLAND	FLAECHE HA	132834	132834	-	-	73	-
92			DAUERGRUENLAND	FLAECHE HA	86054	86054	-	-	50	213
93			WALD	FLAECHE HA	7084	7084	-	-	2	-
94			MILCHKUEHE	TIERE ANZAHL	87265	87265	-	-	-	-
95			SCHWEINE O. Ferkel	TIERE ANZAHL	228673	228673	-	-	-	-
96			LEGEHENNEN	TIERE ANZAHL	199911	199911	-	-	12	-
97	75	- 100	BETRIEBE	ANZAHL	961	961	-	-	-	-
98			LF	FLAECHE HA	82400	82400	-	-	-	-
99			ACKERLAND	FLAECHE HA	54831	54831	-	-	-	-
100			DAUERGRUENLAND	FLAECHE HA	27143	27143	-	-	-	79
101			WALD	FLAECHE HA	2483	2483	-	-	-	-
102			MILCHKUEHE	TIERE ANZAHL	21638	21638	-	-	-	-
103			SCHWEINE O. Ferkel	TIERE ANZAHL	92935	92935	-	-	-	-
104			LEGEHENNEN	TIERE ANZAHL	178884	178884	-	-	-	-
105	100	- 150	BETRIEBE	ANZAHL	516	516	-	-	-	-
106			LF	FLAECHE HA	60988	60988	-	-	-	-
107			ACKERLAND	FLAECHE HA	44620	44620	-	-	-	-
108			DAUERGRUENLAND	FLAECHE HA	15891	15891	-	-	-	-
109			WALD	FLAECHE HA	3394	3394	-	-	-	-
110			MILCHKUEHE	TIERE ANZAHL	10194	10194	-	-	-	-
111			SCHWEINE O. Ferkel	TIERE ANZAHL	63120	63120	-	-	-	-
112			LEGEHENNEN	TIERE ANZAHL	142791	142791	-	-	-	-
113	150	- 200	BETRIEBE	ANZAHL	135	135	-	-	-	-
114			LF	FLAECHE HA	23119	23119	-	-	-	-
115			ACKERLAND	FLAECHE HA	18830	18830	-	-	-	-
116			DAUERGRUENLAND	FLAECHE HA	4042	4042	-	-	-	-
117			WALD	FLAECHE HA	1326	1326	-	-	-	-
118			MILCHKUEHE	TIERE ANZAHL	2548	2548	-	-	-	-
119			SCHWEINE O. Ferkel	TIERE ANZAHL	22545	22545	-	-	-	-
120			LEGEHENNEN	TIERE ANZAHL	4256	4256	-	-	-	-
121	200 UND MEHR		BETRIEBE	ANZAHL	204	204	-	-	-	-
122			LF	FLAECHE HA	67186	67186	-	-	-	-
123			ACKERLAND	FLAECHE HA	58064	58064	-	-	-	-
124			DAUERGRUENLAND	FLAECHE HA	8641	8641	-	-	-	-
125			WALD	FLAECHE HA	17168	17168	-	-	-	-
126			MILCHKUEHE	TIERE ANZAHL	7879	7879	-	-	-	-
127			SCHWEINE O. Ferkel	TIERE ANZAHL	29566	29566	-	-	-	-
128			LEGEHENNEN	TIERE ANZAHL	76478	76478	-	-	-	-

landwirtschaftlichen Betriebe und der Forstbetriebe 1974

Schleswig-Holstein

mit Betriebseinkommen (T) von ... bis unter ... DM

4000 - 5000	5000 - 6000	6000 - 7000	7000 - 8000	8000 - 9000	9000 - 10000	10000 - 11000	11000 - 12000	12000 - 13000	13000 - 14000	Lfd. Nr.
7	8	9	10	11	12	13	14	15	16	

LICHE BETRIEBE

NATUERLICHE PERSONEN SIND

4	12		9	7		7	8	15	9	65
106	322	85	250	190	84	195	219	401	249	66
35	59	13	9	31	45	54	98	135	120	67
70	261	72	240	158	39	141	120	265	128	68
1	57	3	1	6	-	6	0	3	16	69
-	4	4	19	6	-	6	21	32	16	70
-	9	-	-	23	-	10	22	55	36	71
-	-	-	8	500	-	33	66	45	54	72
5	4	6	2	5	7	4	7	7	14	73
163	137	196	67	170	231	140	230	236	469	74
15	15	22	-	25	55	35	47	73	135	75
148	122	174	31	145	173	104	183	162	333	76
7	3	1	2	2	9	-	3	118	2	77
4	6	8	-	4	-	12	25	-	27	78
30	-	28	-	-	9	-	-	6	16	79
35	20	8	-	-	47	42	54	110	89	80
-	178	-	4	3	7	2	3	-	-	81
-	10	-	174	128	139	305	82	137	-	82
42	131	10	32	13	30	51	33	8	12	83
-	-	33	141	116	110	249	48	130	73	84
-	-	-	1	-	80	19	5	0	134	85
-	-	-	-	6	-	7	-	10	-	86
-	28	-	-	-	-	20	-	1	-	87
-	-	-	6	35	15	18	-	-	-	88
-	-	-	3	4	-	-	2	-	-	89
206	-	-	164	246	169	-	110	-	-	90
-	-	-	37	-	48	-	-	-	-	91
206	59	70	127	246	121	102	109	108	56	92
-	-	-	4	-	1	-	6	-	-	93
-	-	-	-	1	-	3	-	18	4	94
-	-	-	-	-	2	3	145	-	-	95
-	-	-	-	10	13	15	29	25	-	96
2	-	-	-	-	-	-	2	-	-	97
161	279	-	251	-	-	-	179	-	-	98
159	279	76	251	90	98	-	0	-	-	99
-	-	-	-	-	-	-	178	79	88	100
10	-	-	-	-	-	-	-	-	2	101
-	2	1	-	-	-	-	4	7	-	102
-	-	-	-	-	-	-	-	-	-	103
-	-	5	-	-	-	-	-	12	-	104
-	-	-	-	-	-	-	-	-	-	105
-	-	-	-	-	-	-	-	-	-	106
-	-	-	6	-	-	-	-	-	-	107
-	-	-	249	-	108	117	-	-	-	108
-	-	-	-	-	-	-	-	-	-	109
-	-	-	-	-	-	-	-	-	-	110
-	-	-	-	-	-	-	-	-	-	111
-	-	-	-	-	-	-	-	-	-	112
-	-	-	-	-	-	-	-	-	-	113
-	-	-	-	-	-	-	-	-	-	114
-	-	-	-	-	-	-	-	-	-	115
-	-	-	-	-	-	-	-	165	-	116
-	-	-	-	-	-	-	-	-	-	117
-	-	-	-	-	-	-	-	-	-	118
-	-	-	-	-	-	-	-	-	-	119
-	-	-	-	-	-	-	-	12	-	120
-	-	-	-	-	-	-	-	-	-	121
-	-	-	-	-	-	-	-	-	-	122
-	-	-	-	-	-	-	-	-	-	123
-	-	-	-	-	-	-	-	-	-	124
-	-	-	-	-	-	-	-	-	-	125
-	-	-	-	-	-	-	-	-	-	126
-	-	-	-	-	-	-	-	-	-	127
-	-	-	-	-	-	-	-	-	-	128

Lfd. Nr.	Landwirtschaftlich genutzte Fläche von ... bis unter ... ha	Merkmal	Betriebe						
			14000 - 15000	15000 - 16000	16000 - 18000	18000 - 20000	20000 - 22000		
			17	18	19	20	21		
LANDWIRTSCHAFT									
BETRIEBE, DEREN INHABER									
65	25 - 30	BETRIEBE		9	20	56	68	94	
66		LF	FLAECHE	HA	247	552	1515	1831	2551
67		ACKERLAND	FLAECHE	HA	92	275	606	878	1085
68		DAUERGRUENLAND	FLAECHE	HA	153	274	901	946	1453
69		WALD	FLAECHE	HA	13	2	19	265	44
70		MILCHKUEHE	TIERE	ANZAHL	19	48	234	396	876
71		SCHWEINE O. Ferkel	TIERE	ANZAHL	50	41	305	413	613
72		LEGEHENNEN	TIERE	ANZAHL	90	159	2927	2542	1897
73	30 - 40	BETRIEBE		10	13	38	40	50	
74		LF	FLAECHE	HA	336	426	1291	1356	1686
75		ACKERLAND	FLAECHE	HA	125	228	414	503	741
76		DAUERGRUENLAND	FLAECHE	HA	208	197	853	848	928
77		WALD	FLAECHE	HA	1	16	11	21	21
78		MILCHKUEHE	TIERE	ANZAHL	13	17	94	198	296
79		SCHWEINE O. Ferkel	TIERE	ANZAHL	100	20	422	293	310
80		LEGEHENNEN	TIERE	ANZAHL	45	50	108	516	468
81	40 - 50	BETRIEBE		5	3	2	12	8	
82		LF	FLAECHE	HA	232	137	86	508	346
83		ACKERLAND	FLAECHE	HA	36	56	17	184	143
84		DAUERGRUENLAND	FLAECHE	HA	195	81	69	324	202
85		WALD	FLAECHE	HA	2	1	6	4	19
86		MILCHKUEHE	TIERE	ANZAHL	20	-	10	32	30
87		SCHWEINE O. Ferkel	TIERE	ANZAHL	73	-	8	-	42
88		LEGEHENNEN	TIERE	ANZAHL	10	-	10	188	90
89	50 - 75	BETRIEBE					6	5	17
90		LF	FLAECHE	HA		197	341	271	956
91		ACKERLAND	FLAECHE	HA	27	2	63	34	180
92		DAUERGRUENLAND	FLAECHE	HA	94	194	277	236	774
93		WALD	FLAECHE	HA	-	-	3	-	9
94		MILCHKUEHE	TIERE	ANZAHL	-	13	14	10	73
95		SCHWEINE O. Ferkel	TIERE	ANZAHL	-	-	2	-	114
96		LEGEHENNEN	TIERE	ANZAHL	25	-	-	32	175
97	75 - 100	BETRIEBE							
98		LF	FLAECHE	HA				264	
99		ACKERLAND	FLAECHE	HA			3	5	3
100		DAUERGRUENLAND	FLAECHE	HA	84	-	167	259	81
101		WALD	FLAECHE	HA	-	-	-	-	-
102		MILCHKUEHE	TIERE	ANZAHL	4	-	6	4	8
103		SCHWEINE O. Ferkel	TIERE	ANZAHL	-	-	-	8	-
104		LEGEHENNEN	TIERE	ANZAHL	10	-	27	-	30
105	100 - 150	BETRIEBE							
106		LF	FLAECHE	HA					475
107		ACKERLAND	FLAECHE	HA	2	-	-	-	3
108		DAUERGRUENLAND	FLAECHE	HA	142	110	143	115	471
109		WALD	FLAECHE	HA	-	-	-	-	-
110		MILCHKUEHE	TIERE	ANZAHL	-	7	-	6	26
111		SCHWEINE O. Ferkel	TIERE	ANZAHL	-	-	-	-	2
112		LEGEHENNEN	TIERE	ANZAHL	10	15	-	5	51
113	150 - 200	BETRIEBE							
114		LF	FLAECHE	HA	-	-	-	-	-
115		ACKERLAND	FLAECHE	HA	-	-	-	-	-
116		DAUERGRUENLAND	FLAECHE	HA	-	-	193	-	-
117		WALD	FLAECHE	HA	-	-	-	-	-
118		MILCHKUEHE	TIERE	ANZAHL	-	-	-	-	-
119		SCHWEINE O. Ferkel	TIERE	ANZAHL	-	-	-	-	-
120		LEGEHENNEN	TIERE	ANZAHL	-	-	-	-	-
121	200 UND MEHR	BETRIEBE							
122		LF	FLAECHE	HA	-	-	-	-	-
123		ACKERLAND	FLAECHE	HA	-	-	-	-	-
124		DAUERGRUENLAND	FLAECHE	HA	-	-	-	-	-
125		WALD	FLAECHE	HA	-	-	-	-	-
126		MILCHKUEHE	TIERE	ANZAHL	-	-	-	-	-
127		SCHWEINE O. Ferkel	TIERE	ANZAHL	-	-	-	-	-
128		LEGEHENNEN	TIERE	ANZAHL	-	-	-	-	-

landwirtschaftlichen Betriebe und der Forstbetriebe 1974

Schleswig-Holstein

mit Betriebseinkommen (T) von ... bis unter ... DM

22000 - 25000	25000 - 30000	30000 - 35000	35000 - 40000	40000 - 45000	45000 - 50000	50000 - 60000	60000 - 70000	70000 - 80000	80000 - 100000	100000 und mehr	Lfd. Nr.
22	23	24	25	26	27	28	29	30	31	32	

LICHE BETRIEBE

NATUERLICHE PERSONEN SIND

234	682	824	599	360	165	93	26	11	5	17	65
6354	18624	22692	16558	10035	4619	2590	720	306	140	462	66
2897	8765	11750	8856	5480	2598	1504	417	170	80	177	67
3429	9758	10840	7622	4492	1984	1015	294	126	53	97	68
78	285	290	180	110	45	33	11	4	-	11	69
2795	10298	14845	12160	8170	3923	2340	576	150	51	154	70
2114	10113	17759	17489	14218	10856	9727	2278	1883	754	468	71
7678	20595	18650	27477	11295	5577	17245	14820	9054	72	69	72
106	400	827	1236	1173	890	703	170	43	16	22	73
3514	13316	27779	42164	41000	31488	25268	6133	1520	575	755	74
1614	6448	13324	21038	21635	16821	13962	3483	790	385	291	75
1880	6812	14336	20954	19206	14527	11158	2557	715	186	188	76
66	240	404	639	615	513	391	136	14	9	22	77
975	4898	13588	24149	25589	21665	18688	4693	1129	405	342	78
904	4372	11035	24556	31569	35352	45005	18794	7056	3747	2251	79
2393	11857	19536	31153	30911	56201	35588	34193	31282	5846	182	80
20	64	121	268	525	665	1150	539	151	66	32	81
903	2764	5276	11686	23022	29385	51711	24515	6926	3030	1488	82
254	1052	2411	5918	11906	15852	29228	14624	4541	2071	946	83
647	1700	2845	5715	11016	13418	22276	9806	2345	942	318	84
21	30	157	204	560	582	1183	611	121	71	33	85
117	516	1432	4164	10385	14706	29355	15336	4532	1973	545	86
53	606	885	3954	8405	17310	44508	39575	17779	15076	5129	87
95	1006	3001	7679	11668	23692	47455	45030	27481	19264	258	88
15	14	49	58	127	203	785	911	722	593	153	89
869	821	2815	3361	7179	11345	44299	53515	44090	38065	10160	90
193	323	910	1724	3642	5874	25963	32833	28080	25577	7240	91
674	497	1878	1621	3517	5420	18182	20497	15844	12346	2540	92
18	13	38	67	166	209	1048	1661	1359	1194	1286	93
35	57	401	576	1804	3394	16329	22320	20021	17335	4857	94
14	55	402	496	1065	3400	20940	40689	52489	74704	34153	95
42	46	460	713	2967	6977	24996	29175	21037	34255	78907	96
-	2	-	-	-	10	33	77	128	341	337	97
-	175	-	-	418	841	2741	6406	10659	28893	29869	98
177	33	5	40	108	208	1257	3768	6809	20198	22392	99
-	141	74	121	309	629	1479	2621	3818	8595	7211	100
-	10	-	-	-	3	4	170	142	428	865	101
29	-	-	21	33	138	468	1188	2504	7911	9310	102
-	-	-	-	17	73	458	1538	3626	22331	64884	103
42	-	-	-	35	140	2510	2493	14781	19176	139623	104
-	-	3	-	-	-	-	-	-	-	413	105
1	41	351	21	2	26	900	984	759	6348	49214	106
132	176	6	208	144	215	149	403	495	4690	38777	107
-	-	343	-	-	-	751	579	261	1645	9983	108
-	-	208	-	-	-	10	381	87	170	2538	109
-	8	21	24	2	5	119	21	58	506	9391	110
-	4	-	5	-	13	4	153	185	2300	60454	111
5	30	20	43	-	20	98	29	90	2059	140316	112
-	-	-	-	-	-	-	-	-	-	128	113
-	-	-	-	-	-	-	-	-	-	21948	114
-	-	-	-	5	-	-	5	-	39	18781	115
-	165	-	159	145	-	-	178	-	104	2933	116
-	-	-	-	2	-	-	-	-	15	1309	117
-	-	-	17	26	-	-	23	-	27	2455	118
-	-	-	-	-	-	-	-	-	29	22516	119
-	-	-	-	-	-	-	30	-	20	4194	120
-	-	-	-	-	-	-	-	-	-	200	121
-	-	-	-	-	-	-	-	-	-	66207	122
-	-	479	-	-	-	57	-	-	-	58006	123
-	-	-	-	-	-	168	274	-	-	7720	124
-	-	-	-	-	-	-	-	-	-	17168	125
-	-	12	-	-	-	-	35	-	-	7832	126
-	-	-	-	-	-	-	-	-	-	29566	127
-	-	10	-	-	-	-	25	-	-	76443	128

Lfd. Nr.	Landwirtschaftlich genutzte Fläche von ... bis unter ... ha	Merkmal	Betriebe insgesamt	Klassifizierbare Betriebe zusammen	Betriebe					
					unter 1000	1000 - 2000	2000 - 3000	3000 - 4000		
					1	2	3	4	5	6
<b>LANDWIRTSCHAFT</b>										
<b>BETRIEBE, DEREN INHABER</b>										
129	INSGESAMT	BETRIEBE	ANZAHL	40494	40494	4089	2151	1510	1134	
130		LF	FLAECHE	HA	1107801	1107801	8629	5846	4795	4660
131		ACKERLAND	FLAECHE	HA	633464	633464	1139	1260	1349	1305
132		DAUERGRUENLAND	FLAECHE	HA	462911	462911	7005	4363	3302	3233
133		WALD	FLAECHE	HA	44457	44457	1149	332	270	174
134		MILCHKUEHE	TIERE	ANZAHL	501730	501730	76	794	1477	1586
135		SCHWEINE O. FERKEL	TIERE	ANZAHL	1155667	1155667	6700	10445	9508	9492
136		LEGEHENNEN	TIERE	ANZAHL	2303018	2303018	40727	33840	31253	23530
<b>BETRIEBE, DEREN INHABER</b>										
137	INSGESAMT	BETRIEBE	ANZAHL	187	187	59	16	13	8	
138		LF	FLAECHE	HA	7243	7243	130	176	182	152
139		ACKERLAND	FLAECHE	HA	4690	4690	15	2	18	2
140		DAUERGRUENLAND	FLAECHE	HA	2441	2441	90	162	162	140
141		WALD	FLAECHE	HA	1241	1241	106	73	1	57
142		MILCHKUEHE	TIERE	ANZAHL	1232	1232	-	-	-	-
143		SCHWEINE O. FERKEL	TIERE	ANZAHL	11792	11792	12	15	-	63
144		LEGEHENNEN	TIERE	ANZAHL	350282	350282	85	-	998	-
<b>ZU</b>										
145	INSGESAMT	BETRIEBE	ANZAHL	40681	40681	4148	2167	1523	1142	
146		LF	FLAECHE	HA	1115044	1115044	8758	6022	4977	4812
147		ACKERLAND	BETRIEBE	ANZAHL	30536	30536	939	725	621	541
148			FLAECHE	HA	638154	638154	1153	1262	1366	1307
149		DAUERGRUENLAND	BETRIEBE	ANZAHL	34252	34252	2919	1233	944	778
150			FLAECHE	HA	465353	465353	7095	4525	3465	3373
151		WALD	BETRIEBE	ANZAHL	9350	9350	655	135	111	99
152			FLAECHE	HA	45697	45697	1255	405	271	231
153		MILCHKUEHE	BETRIEBE	ANZAHL	26309	26309	76	450	595	529
154			TIERE	ANZAHL	502962	502962	76	794	1477	1586
155		SCHWEINE O. FERKEL	BETRIEBE	ANZAHL	23397	23397	821	1101	783	592
156			TIERE	ANZAHL	1167459	1167459	6712	10460	9508	9555
157		LEGEHENNEN	BETRIEBE	ANZAHL	19949	19949	1149	914	694	498
158			TIERE	ANZAHL	2653300	2653300	40812	33840	32251	23530
159		GARTENBAUBETR. 1)	BETRIEBE	ANZAHL	1668	1668	37	58	71	81
160		LF	FLAECHE	HA	7668	7668	11	23	28	65
161		GN O. OBSTANLAGEN	FLAECHE	HA	5103	5103	2	11	17	27
162		UNTER GLAS	FLAECHE	HA	159	159	0	0	1	1
163		WEINBAUBETRIEBE 1)	BETRIEBE	ANZAHL	-	-	-	-	-	-
164		LF	FLAECHE	HA	-	-	-	-	-	-
165		REBLAND	FLAECHE	HA	-	-	-	-	-	-
<b>FORST</b>										
<b>BETRIEBE, DEREN INHABER</b>										
166	INSGESAMT	BETRIEBE	ANZAHL	1370	1370	1200	65	22	8	
167		LF	FLAECHE	HA	514	514	28	9	3	2
168		WALD	FLAECHE	HA	24152	24152	3797	981	444	207
<b>BETRIEBE, DEREN INHABER</b>										
169	INSGESAMT	BETRIEBE	ANZAHL	218	218	137	15	5	6	
170		LF	FLAECHE	HA	88	88	3	5	1	2
171		WALD	FLAECHE	HA	65814	65814	676	262	139	257

1) Gartenbau- und Weinbaubetriebe im Sinne der Betriebssystematik.



landwirtschaftlichen Betriebe und der Forstbetriebe 1974

Schleswig-Holstein

mit Betriebseinkommen (T) von ... bis unter ... DM										Lfd. Nr.
4000	5000	6000	7000	8000	9000	10000	11000	12000	13000	
5000	6000	7000	8000	9000	10000	11000	12000	13000	14000	
7	8	9	10	11	12	13	14	15	16	

LANDWIRTSCHAFTLICHE BETRIEBE

NATUERLICHE PERSONEN SIND

870	790	652	618	534	480	467	450	480	426	129
4367	4937	4514	5523	4996	5069	5214	5364	6379	5871	130
1325	1420	1452	1740	1787	1876	1992	2172	2513	2427	131
2948	3370	2974	3646	3143	3112	3126	3124	3793	3386	132
73	148	139	78	190	172	140	56	193	212	133
1636	1631	1726	1918	1770	1921	2042	2359	2656	2640	134
8097	9450	6140	6764	6090	4166	6520	5476	4991	4847	135
23613	27193	17018	20173	16475	18284	14875	15206	18483	20685	136

JURISTISCHE PERSONEN SIND

6		2		4	2	-	2	2	2	137
16		79		56	36	-	17	-	-	138
4		4		3	17	-	11	-	-	139
12		75		52	18	-	6	-	-	140
2		-		-	-	-	-	-	-	141
5		-		5	-	-	-	-	-	142
6		-		-	-	-	196	67	-	143
43		-		40	-	-	-	-	-	144

SAMMEN

876	791	654	619	538	482	467	452	482	428	145
4383	4946	4593	5523	5052	5105	5214	5380	6379	5907	146
457	409	386	389	351	347	329	335	373	348	147
1329	1424	1457	1740	1790	1893	1992	2183	2513	2456	148
606	565	481	475	407	388	377	372	402	366	149
2960	3375	3048	3646	3195	3130	3126	3130	3793	3386	150
61	60	70	62	58	55	59	41	56	58	151
75	148	139	78	190	172	140	56	193	212	152
430	396	361	352	306	295	295	303	331	304	153
1641	1636	1726	1918	1775	1921	2042	2359	2656	2640	154
455	428	337	302	270	240	266	238	268	257	155
8103	9454	6140	6900	6090	4166	6520	5672	5058	4847	156
403	343	300	299	238	248	238	244	260	232	157
23656	27243	17018	20173	16515	18284	14875	15206	18483	20685	158
78	60	58	52	53	50	34	35	37	32	159
43	55	43	32	45	44	35	38	58	46	160
28	27	26	23	29	29	30	23	34	33	161
2	1	2	2	2	3	1	2	2	2	162
-	-	-	-	-	-	-	-	-	-	163
-	-	-	-	-	-	-	-	-	-	164
-	-	-	-	-	-	-	-	-	-	165

BETRIEBE

NATUERLICHE PERSONEN SIND

13	5	6	3	5	7		2	2	2	166
0	0	3	0	2	3	0	-	11	-	167
445	248	309	251	246	627	7	130	278	157	168

JURISTISCHE PERSONEN SIND

5	2	2	3	-	2	3	-	-	-	169
4	-	0	-	-	-	2	-	-	-	170
257	128	95	261	-	215	345	-	143	-	171

Lfd. Nr.	Landwirtschaftlich genutzte Fläche von ... bis unter ... ha	Merkmal	Betriebe					
			14000 - 15000	15000 - 16000	16000 - 18000	18000 - 20000	20000 - 22000	
			17	18	19	20	21	
<b>LANDWIRTSCHAFT</b>								
<b>BETRIEBE, DEREN INHABER</b>								
129	INSGESAMT	BETRIEBE	ANZAHL	447	419	925	947	938
130		LF	FLAECHE HA	6586	6474	15570	17300	19216
131		ACKERLAND	FLAECHE HA	2742	2829	6565	7750	8378
132		DAUERGRUENLAND	FLAECHE HA	3748	3582	8786	9349	10664
133		WALD	FLAECHE HA	104	102	158	426	264
134		MILCHKUEHE	TIERE ANZAHL	2879	2993	7228	8654	9803
135		SCHWEINE O. FERKEL	TIERE ANZAHL	6034	5583	14907	14892	14235
136		LEGEHENNEN	TIERE ANZAHL	37922	21889	35432	68895	35010
<b>BETRIEBE, DEREN INHABER</b>								
137	INSGESAMT	BETRIEBE	ANZAHL		3	4	2	
138		LF	FLAECHE HA		328	81	41	
139		ACKERLAND	FLAECHE HA		1	12	25	
140		DAUERGRUEBLAND	FLAECHE HA		326	60	16	
141		WALD	FLAECHE HA		31	143	-	
142		MILCHKUEHE	TIERE ANZAHL		-	-	-	
143		SCHWEINE O. FERKEL	TIERE ANZAHL		-	-	-	
144		LEGEHENNEN	TIERE ANZAHL		-	-	-	
<b>ZU</b>								
145	INSGESAMT	BETRIEBE	ANZAHL	448	422	929	949	939
146		LF	FLAECHE HA	6601	6802	15651	17341	19233
147		ACKERLAND	BETRIEBE ANZAHL	353	340	757	799	816
148			FLAECHE HA	2744	2829	6577	7775	8391
149		DAUERGRUENLAND	BETRIEBE ANZAHL	388	364	810	835	847
150			FLAECHE HA	3760	3908	8846	9364	10668
151		WALD	BETRIEBE ANZAHL	68	66	136	147	170
152			FLAECHE HA	106	134	301	426	267
153		MILCHKUEHE	BETRIEBE ANZAHL	309	292	678	736	766
154			TIERE ANZAHL	2886	2993	7228	8654	9814
155		SCHWEINE O. FERKEL	BETRIEBE ANZAHL	271	243	578	588	621
156			TIERE ANZAHL	6060	5583	14907	14892	14235
157		LEGEHENNEN	BETRIEBE ANZAHL	269	217	517	560	552
158			TIERE ANZAHL	37982	21889	35432	68895	35010
159		GARTENBAUBETR. 1)	BETRIEBE ANZAHL	27	29	61	40	44
160		LF	FLAECHE HA	52	48	99	68	100
161		GN O.OBSTANLAGEN	FLAECHE HA	29	29	69	47	70
162		UNTER GLAS	FLAECHE HA	1	2	4	3	3
163		WEINBAUBETRIEBE 1)	BETRIEBE ANZAHL	-	-	-	-	-
164		LF	FLAECHE HA	-	-	-	-	-
165		REBLAND	FLAECHE HA	-	-	-	-	-
<b>FORST</b>								
<b>BETRIEBE, DEREN INHABER</b>								
166	INSGESAMT	BETRIEBE	ANZAHL	3		4	-	-
167		LF	FLAECHE HA	2	0	6	-	-
168		WALD	FLAECHE HA	321	2	537	-	-
<b>BETRIEBE, DEREN INHABER</b>								
169	INSGESAMT	BETRIEBE	ANZAHL	-	-	-	-	3
170		LF	FLAECHE HA	-	-	-	-	1
171		WALD	FLAECHE HA	-	-	180	-	669

1) Gartenbau- und Weinbaubetriebe im Sinne der Betriebssystematik.

landwirtschaftlichen Betriebe und der Forstbetriebe 1974

Schleswig-Holstein

mit Betriebseinkommen (T) von ... bis unter ... DM											Lfd. Nr.
22000 - 25000	25000 - 30000	30000 - 35000	35000 - 40000	40000 - 45000	45000 - 50000	50000 - 60000	60000 - 70000	70000 - 80000	80000 - 100000	100000 und mehr	
22	23	24	25	26	27	28	29	30	31	32	

LICHE BETRIEBE

NATUERLICHE PERSONEN SIND

1545	2592	2714	2560	2383	2027	2878	1799	1105	1143	1421	129
33228	64021	76894	81855	85240	79132	128897	93267	64610	77788	181561	130
15146	30891	37589	41613	44615	41984	72716	55731	41061	53233	146865	131
17789	32609	38749	39764	40153	36665	55372	36962	23155	23961	31079	132
474	877	1282	1170	1483	1369	2868	2961	2023	2334	23236	133
18842	36884	44430	47889	48941	44940	67858	44365	28486	28371	34935	134
24426	48232	59361	64094	66428	71804	128309	107756	85940	120584	224396	135
78433	101734	122322	110588	87060	141926	177407	135552	123840	161524	542129	136

JURISTISCHE PERSONEN SIND

4	4	3	3	5	4	4	2	-	3	26	137
38	36	36	119	47	87	55	15	-	9	5431	138
22	-	18	68	14	27	52	9	-	2	4318	139
13	35	18	46	32	58	3	6	-	4	1087	140
1	-	27	29	-	8	166	-	-	-	592	141
13	-	36	-	24	60	-	-	-	-	1066	142
136	644	133	73	650	263	812	96	-	1287	7173	143
7435	-	17	-	142	-	-	20400	-	-	321012	144

SAMMEN

1549	2596	2717	2563	2388	2031	2882	1801	1105	1146	1447	145
33266	64057	76930	81974	85287	79219	128951	93283	64610	77796	186992	146
1391	2365	2523	2400	2257	1931	2769	1741	1074	1110	1360	147
15168	30891	37607	41682	44628	42011	72768	55739	41061	53235	151184	148
1423	2433	2556	2434	2260	1940	2715	1673	1018	1037	1206	149
17802	32644	38767	39809	40185	36723	55375	36968	23155	23965	32166	150
308	572	635	669	723	653	1053	764	481	543	782	151
475	877	1309	1199	1483	1377	3034	2961	2023	2334	23828	152
1330	2276	2418	2291	2136	1802	2456	1451	852	782	711	153
18855	36884	44466	47889	48965	45000	67858	44365	28486	28371	36001	154
1039	1823	1864	1758	1606	1411	1854	1159	730	745	749	155
24562	48876	59494	64167	67078	72067	129121	107852	85940	121871	231569	156
938	1603	1656	1448	1329	1133	1442	820	504	469	432	157
85868	101734	122339	110588	87202	141926	177407	155952	123840	161524	863141	158
77	76	78	50	44	38	63	50	35	55	165	159
238	219	250	173	183	137	388	416	221	451	4060	160
119	146	177	122	132	103	225	216	155	307	2819	161
6	6	6	4	5	5	6	5	6	9	66	162
-	-	-	-	-	-	-	-	-	-	-	163
-	-	-	-	-	-	-	-	-	-	-	164
-	-	-	-	-	-	-	-	-	-	-	165

BETRIEBE

NATUERLICHE PERSONEN SIND

2	2		5	4	-					4	166
0	4		48	43	-					328	167
251	468		1099	769	-					10374	168

JURISTISCHE PERSONEN SIND

2		3	3	-	-	2		4	3	14	169
-		3	-	-	-	2		6	1	53	170
484		944	1180	-	-	1096		2876	2324	52317	171

Lfd. Nr.	Landwirtschaftlich genutzte Fläche von ... bis unter ... ha	Merkmal	Betriebe insgesamt	Klassifizierbare Betriebe zusammen	Betriebe				
					unter 1000	1000 - 2000	2000 - 3000	3000 - 4000	
					1	2	3	4	5
<b>LANDWIRTSCHAFT</b>									
<b>BETRIEBE, DEREN INHABER</b>									
01	0 AR	BETRIEBE	ANZAHL	21	21	-	4	5	-
02		LF	FLAECHE	HA	-	-	-	-	-
03		ACKERLAND	FLAECHE	HA	-	-	-	-	-
04		DAUERGRUENLAND	FLAECHE	HA	-	-	-	-	-
05		WALD	FLAECHE	HA	-	-	-	-	-
06		MILCHKUEHE	TIERE	ANZAHL	2	2	-	-	-
07		SCHWEINE O. FERKEL	TIERE	ANZAHL	420	420	48	61	47
08		LEGEHENNEN	TIERE	ANZAHL	3949	3949	390	38	987
09	0,01- 1	BETRIEBE	ANZAHL	1042	1042	17	89	88	51
10		LF	FLAECHE	HA	551	551	6	40	29
11		ACKERLAND	FLAECHE	HA	494	494	0	12	26
12		DAUERGRUENLAND	FLAECHE	HA	9	9	2	1	0
13		WALD	FLAECHE	HA	19	19	13	-	-
14		MILCHKUEHE	TIERE	ANZAHL	9	9	-	-	3
15		SCHWEINE O. FERKEL	TIERE	ANZAHL	814	814	9	68	7
16		LEGEHENNEN	TIERE	ANZAHL	3203	3203	43	150	123
17	1 - 2	BETRIEBE	ANZAHL	600	600	89	-	-	30
18		LF	FLAECHE	HA	792	792	121	20	34
19		ACKERLAND	FLAECHE	HA	569	569	12	2	-
20		DAUERGRUENLAND	FLAECHE	HA	129	129	105	14	-
21		WALD	FLAECHE	HA	20	20	10	10	0
22		MILCHKUEHE	TIERE	ANZAHL	8	8	-	7	-
23		SCHWEINE O. FERKEL	TIERE	ANZAHL	136	136	9	6	-
24		LEGEHENNEN	TIERE	ANZAHL	5379	5379	190	44	48
25	2 - 5	BETRIEBE	ANZAHL	324	324	79	-	-	14
26		LF	FLAECHE	HA	992	992	243	59	45
27		ACKERLAND	FLAECHE	HA	382	382	13	11	8
28		DAUERGRUENLAND	FLAECHE	HA	417	417	228	47	30
29		WALD	FLAECHE	HA	70	70	7	28	-
30		MILCHKUEHE	TIERE	ANZAHL	44	44	1	3	3
31		SCHWEINE O. FERKEL	TIERE	ANZAHL	439	439	31	36	35
32		LEGEHENNEN	TIERE	ANZAHL	10091	10091	167	98	983
33	5 - 10	BETRIEBE	ANZAHL	180	180	25	-	-	10
34		LF	FLAECHE	HA	1286	1286	163	71	-
35		ACKERLAND	FLAECHE	HA	349	349	2	15	2
36		DAUERGRUENLAND	FLAECHE	HA	449	449	147	56	12
37		WALD	FLAECHE	HA	54	54	3	9	-
38		MILCHKUEHE	TIERE	ANZAHL	87	87	-	2	-
39		SCHWEINE O. FERKEL	TIERE	ANZAHL	584	584	-	-	-
40		LEGEHENNEN	TIERE	ANZAHL	6311	6311	31	10	-
41	10 - 15	BETRIEBE	ANZAHL	126	126	-	-	-	-
42		LF	FLAECHE	HA	1575	1575	-	38	-
43		ACKERLAND	FLAECHE	HA	388	388	-	1	-
44		DAUERGRUENLAND	FLAECHE	HA	731	731	25	37	12
45		WALD	FLAECHE	HA	80	80	-	5	-
46		MILCHKUEHE	TIERE	ANZAHL	248	248	-	-	-
47		SCHWEINE O. FERKEL	TIERE	ANZAHL	467	467	-	-	-
48		LEGEHENNEN	TIERE	ANZAHL	11739	11739	-	-	-
49	15 - 20	BETRIEBE	ANZAHL	73	73	-	-	-	-
50		LF	FLAECHE	HA	1260	1260	-	-	-
51		ACKERLAND	FLAECHE	HA	341	341	-	-	-
52		DAUERGRUENLAND	FLAECHE	HA	601	601	-	17	18
53		WALD	FLAECHE	HA	45	45	-	-	-
54		MILCHKUEHE	TIERE	ANZAHL	238	238	-	-	-
55		SCHWEINE O. FERKEL	TIERE	ANZAHL	204	204	-	-	-
56		LEGEHENNEN	TIERE	ANZAHL	6554	6554	-	-	-
57	20 - 25	BETRIEBE	ANZAHL	-	-	-	-	-	-
58		LF	FLAECHE	HA	1576	1576	-	-	-
59		ACKERLAND	FLAECHE	HA	623	623	-	-	-
60		DAUERGRUENLAND	FLAECHE	HA	700	700	-	24	-
61		WALD	FLAECHE	HA	18	18	-	2	-
62		MILCHKUEHE	TIERE	ANZAHL	424	424	-	-	-
63		SCHWEINE O. FERKEL	TIERE	ANZAHL	721	721	-	-	-
64		LEGEHENNEN	TIERE	ANZAHL	5987	5987	-	-	-

landwirtschaftlichen Betriebe und der Forstbetriebe 1974

Hamburg

mit Betriebseinkommen (T) von ... bis unter ... DM

4000 - 5000	5000 - 6000	6000 - 7000	7000 - 8000	8000 - 9000	9000 - 10000	10000 - 11000	11000 - 12000	12000 - 13000	13000 - 14000	Lfd. Nr.
7	8	9	10	11	12	13	14	15	16	

PHYSISCHE BETRIEBE

NATUERLICHE PERSONEN SIND

-	-	-	-	-	-	-	-	-	-	01
-	-	-	-	-	-	-	-	-	-	02
-	-	-	-	-	-	-	-	-	-	03
-	-	-	-	-	-	-	-	-	-	04
-	-	-	-	-	-	-	-	-	-	05
-	-	-	2	-	-	-	-	-	-	06
-	-	91	49	-	-	-	-	124	-	07
-	-	2520	-	-	-	-	-	-	-	08
65	62	44	37	27	40	30	26	24	21	09
25	30	22	18	16	21	20	12	14	13	10
23	28	21	18	15	21	20	11	13	12	11
1	1	0	-	-	0	-	0	0	-	12
4	-	-	1	-	-	-	-	-	-	13
3	2	-	-	-	-	-	1	-	-	14
17	23	-	18	18	7	5	38	-	1	15
37	2022	26	30	28	77	24	76	41	9	16
9	-	2	-	6	10	-	-	-	-	17
14	-	2	-	7	13	11	16	17	23	18
2	-	2	1	6	11	11	14	17	29	19
1	-	-	-	0	-	-	2	-	0	20
-	-	-	-	-	-	-	-	-	-	21
-	-	-	-	-	-	-	-	-	-	22
2	-	1	-	-	2	3	3	-	3	23
200	-	4	135	5	16	25	108	10	25	24
10	12	4	9	9	9	-	-	4	4	25
26	33	15	30	13	33	25	-	16	14	26
3	4	0	4	0	10	6	-	1	1	27
12	8	6	6	3	11	2	0	3	4	28
-	29	-	-	-	-	-	-	-	-	29
-	-	-	2	-	8	2	-	1	-	30
58	44	31	15	2	45	62	2	2	-	31
322	214	65	1365	29	1175	84	8	155	4515	32
-	2	5	-	-	-	5	-	-	11	33
39	14	26	34	41	30	30	-	20	67	34
8	8	20	12	8	11	10	3	4	16	35
29	4	4	17	23	15	7	8	6	12	36
-	31	-	-	-	-	-	-	-	-	37
8	-	5	3	8	8	-	8	1	12	38
2	-	9	14	24	8	108	-	8	16	39
34	-	29	60	104	1720	20	-	2135	71	40
5	4	9	4	-	-	5	3	-	3	41
59	49	117	45	-	54	63	40	92	36	42
12	33	36	28	-	29	15	17	36	8	43
47	16	81	17	25	25	48	20	54	25	44
-	4	3	3	-	-	10	6	4	-	45
4	5	6	9	8	17	33	8	44	13	46
5	2	32	25	1	22	11	23	64	10	47
8	18	150	750	4	32	70	66	29	20	48
-	-	-	-	-	4	-	-	-	-	49
68	-	3	6	8	69	-	-	-	-	50
32	-	-	-	-	18	-	16	3	10	51
36	36	17	13	27	49	-	-	16	24	52
-	-	-	-	14	-	-	-	21	-	53
2	-	-	-	8	-	-	-	10	17	54
1	-	-	2	7	2	-	-	-	13	55
30	-	-	-	30	16	-	-	10	20	56
-	-	-	-	-	-	-	-	-	5	57
-	-	-	-	-	-	-	-	-	111	58
24	12	-	28	15	-	12	-	27	53	59
-	9	24	18	6	-	10	-	16	58	60
-	-	-	-	4	-	-	-	7	-	61
-	-	-	-	-	-	-	-	11	16	62
41	-	-	1	-	-	-	-	12	28	63
-	-	20	-	-	-	-	-	49	20	64

Lfd. Nr.	Landwirtschaftlich genutzte Fläche von ... bis unter ... ha	Merkmal	Betriebe						
			14000 - 15000	15000 - 16000	16000 - 18000	18000 - 20000	20000 - 22000		
			17	18	19	20	21		
LANDWIRTSCHAFT									
BETRIEBE, DEREN INHABER									
01	0 AR	BETRIEBE							
02		LF	FLAECHE	HA					
03		ACKERLAND	FLAECHE	HA					
04		DAUERGRUENLAND	FLAECHE	HA					
05		WALD	FLAECHE	HA					
06		MILCHKUEHE	TIERE	ANZAHL					
07		SCHWEINE O. FERKEL	TIERE	ANZAHL					
08		LEGEHENNEN	TIERE	ANZAHL					
09	0,01- 1	BETRIEBE			20	12	35	28	22
10		LF	FLAECHE	HA	11	7	23	18	13
11		ACKERLAND	FLAECHE	HA	10	7	22	18	13
12		DAUERGRUENLAND	FLAECHE	HA	-	-	0	0	-
13		WALD	FLAECHE	HA	-	-	-	-	-
14		MILCHKUEHE	TIERE	ANZAHL	-	-	-	-	-
15		SCHWEINE O. FERKEL	TIERE	ANZAHL	-	-	201	4	4
16		LEGEHENNEN	TIERE	ANZAHL	37	18	11	4	13
17	1 - 2	BETRIEBE			12		30	30	32
18		LF	FLAECHE	HA	14	31	40	38	42
19		ACKERLAND	FLAECHE	HA	14	30	37	36	41
20		DAUERGRUENLAND	FLAECHE	HA	-	1	-	-	0
21		WALD	FLAECHE	HA	-	-	-	-	-
22		MILCHKUEHE	TIERE	ANZAHL	-	-	-	-	-
23		SCHWEINE O. FERKEL	TIERE	ANZAHL	3	11	4	9	8
24		LEGEHENNEN	TIERE	ANZAHL	35	34	33	54	49
25	2 - 5	BETRIEBE			2		4		
26		LF	FLAECHE	HA	6	16	14	16	23
27		ACKERLAND	FLAECHE	HA	2	4	5	12	22
28		DAUERGRUENLAND	FLAECHE	HA	1	2	3	3	2
29		WALD	FLAECHE	HA	-	-	-	-	-
30		MILCHKUEHE	TIERE	ANZAHL	-	5	-	1	-
31		SCHWEINE O. FERKEL	TIERE	ANZAHL	-	8	2	16	-
32		LEGEHENNEN	TIERE	ANZAHL	12	235	-	435	10
33	5 - 10	BETRIEBE			7			5	11
34		LF	FLAECHE	HA	48	24	77	39	88
35		ACKERLAND	FLAECHE	HA	15	7	22	4	5
36		DAUERGRUENLAND	FLAECHE	HA	6	7	7	9	6
37		WALD	FLAECHE	HA	-	-	-	-	-
38		MILCHKUEHE	TIERE	ANZAHL	2	4	9	-	1
39		SCHWEINE O. FERKEL	TIERE	ANZAHL	17	3	32	40	51
40		LEGEHENNEN	TIERE	ANZAHL	91	32	232	10	128
41	10 - 15	BETRIEBE						9	5
42		LF	FLAECHE	HA				107	60
43		ACKERLAND	FLAECHE	HA	8		1	8	29
44		DAUERGRUENLAND	FLAECHE	HA	6		11	56	24
45		WALD	FLAECHE	HA	-	-	-	-	-
46		MILCHKUEHE	TIERE	ANZAHL	14			14	16
47		SCHWEINE O. FERKEL	TIERE	ANZAHL	8			8	62
48		LEGEHENNEN	TIERE	ANZAHL	10		9	34	25
49	15 - 20	BETRIEBE				5		4	
50		LF	FLAECHE	HA	71	88	71	69	54
51		ACKERLAND	FLAECHE	HA	34	38	51	24	24
52		DAUERGRUENLAND	FLAECHE	HA	37	50	19	36	26
53		WALD	FLAECHE	HA	-	-	-	9	-
54		MILCHKUEHE	TIERE	ANZAHL	35	33	34	24	14
55		SCHWEINE O. FERKEL	TIERE	ANZAHL	6	23	18	28	7
56		LEGEHENNEN	TIERE	ANZAHL	69	4059	70	83	31
57	20 - 25	BETRIEBE				5	4	3	5
58		LF	FLAECHE	HA		108	89	67	114
59		ACKERLAND	FLAECHE	HA	20	70	38	54	76
60		DAUERGRUENLAND	FLAECHE	HA	-	38	51	13	37
61		WALD	FLAECHE	HA	-	1	2	-	0
62		MILCHKUEHE	TIERE	ANZAHL	12	34	34	27	38
63		SCHWEINE O. FERKEL	TIERE	ANZAHL	-	21	14	3	32
64		LEGEHENNEN	TIERE	ANZAHL	9	2210	40	5	145

landwirtschaftlichen Betriebe und der Forstbetriebe 1974

Hamburg

mit Betriebseinkommen (T) von ... bis unter ... DM											Lfd. Nr.
22000 - 25000	25000 - 30000	30000 - 35000	35000 - 40000	40000 - 45000	45000 - 50000	50000 - 60000	60000 - 70000	70000 - 80000	80000 - 100000	100000 und mehr	
22	23	24	25	26	27	28	29	30	31	32	

LICHE BETRIEBE

NATUERLICHE PERSONEN SIND

-	-	-	-	-	-	-	-	-	-	-	-	01
-	-	-	-	-	-	-	-	-	-	-	-	02
-	-	-	-	-	-	-	-	-	-	-	-	03
-	-	-	-	-	-	-	-	-	-	-	-	04
-	-	-	-	-	-	-	-	-	-	-	-	05
-	-	-	-	-	-	-	-	-	-	-	-	06
-	-	-	-	-	-	-	-	-	-	-	-	07
-	-	-	-	-	-	-	-	-	-	-	-	08
39	51	34	24	29	25	29	24	18	13	18	09	
23	32	18	15	19	16	17	16	13	9	14	10	
22	32	17	14	19	16	17	16	13	9	14	11	
0	-	-	-	-	-	-	-	-	-	-	12	
-	-	-	-	-	0	-	-	0	-	-	13	
-	-	-	-	-	-	-	-	-	-	-	14	
4	361	8	5	2	-	-	-	-	-	-	15	
42	65	27	30	54	18	45	18	33	8	-	16	
-	42	20	32	12	21	17	15	10	6	18	17	
53	59	28	42	16	25	23	19	14	7	26	18	
52	57	26	42	15	24	22	19	14	7	25	19	
1	1	1	0	-	-	0	-	-	-	-	20	
-	-	-	-	-	-	-	-	0	-	-	21	
-	-	-	1	-	-	-	-	-	-	-	22	
12	17	7	7	-	4	4	-	-	1	2	23	
3036	73	15	40	22	20	19	13	15	6	11	24	
11	15	17	16	8	10	11	-	-	8	15	25	
27	35	47	47	24	33	37	-	-	29	42	26	
22	33	41	36	22	28	31	6	2	16	35	27	
4	2	4	7	-	2	3	-	-	3	2	28	
-	-	-	-	2	-	3	-	2	-	-	29	
-	-	-	-	-	-	3	-	-	-	-	30	
2	-	7	5	3	4	8	2	-	-	1	31	
12	10	33	57	-	32	12	-	-	8	19	32	
12	14	2	6	-	2	4	-	-	-	5	33	
97	118	11	43	13	27	27	-	-	-	38	34	
10	25	8	38	5	9	20	15	16	-	10	35	
6	5	3	5	3	4	3	-	3	-	5	36	
10	-	-	-	-	-	-	-	-	-	-	37	
-	1	-	2	1	-	-	-	7	-	-	38	
116	28	1	29	-	5	2	-	3	-	-	39	
408	685	20	29	15	10	-	10	-	-	12	40	
8	11	-	13	-	-	-	-	-	3	3	41	
103	136	92	163	43	-	-	-	-	38	39	42	
1	8	13	13	6	6	10	-	6	37	12	43	
46	41	14	34	4	16	2	-	6	1	-	44	
-	-	0	25	-	-	-	-	-	-	-	45	
9	-	7	14	1	22	-	-	-	-	-	46	
21	46	16	61	27	5	1	-	-	15	-	47	
104	66	138	8018	2033	23	20	-	10	47	-	48	
3	-	-	7	-	3	-	-	-	-	-	49	
52	-	152	123	63	46	-	-	-	-	50		
10	1	5	20	-	8	-	9	-	19	2	51	
32	24	65	31	2	10	-	4	-	-	-	52	
-	-	-	-	-	-	-	-	-	-	-	53	
20	16	18	1	-	2	-	4	-	-	-	54	
3	-	33	21	-	31	7	2	-	-	-	55	
1200	-	606	154	-	134	19	15	-	8	-	56	
5	4	4	4	4	3	-	-	-	-	-	57	
109	87	91	177	90	67	-	45	-	-	66	58	
53	7	43	36	26	24	3	-	-	-	25	59	
55	56	43	88	40	19	10	-	-	-	23	60	
-	-	2	-	-	-	-	-	-	-	-	61	
78	20	36	64	40	12	-	-	-	-	-	62	
48	22	347	44	13	90	-	-	-	-	-	63	
57	10	55	83	3222	62	-	-	-	-	-	64	

Lfd. Nr.	Landwirtschaftlich genutzte Fläche von ... bis unter ... ha	Merkmal	Betriebe insgesamt	Klassifizierbare Betriebe zusammen	Betriebe			
					unter 1000	1000 - 2000	2000 - 3000	3000 - 4000
					1	2	3	4
<b>LANDWIRTSCHAFT</b>								
<b>BETRIEBE, DEREN INHABER</b>								
65	25 - 30	BETRIEBE	ANZAHL					
66		LF	FLAECHE	HA	1131	1131		
67		ACKERLAND	FLAECHE	HA	453	453		
68		DAUERGRUENLAND	FLAECHE	HA	591	591		27
69		WALD	FLAECHE	HA	23	23		
70		MILCHKUEHE	TIERE	ANZAHL	460	460		
71		SCHWEINE O. Ferkel	TIERE	ANZAHL	285	285		
72		LEGEHENNEN	TIERE	ANZAHL	8670	8670		
73	30 - 40	BETRIEBE	ANZAHL		74	74		
74		LF	FLAECHE	HA	2585	2585		
75		ACKERLAND	FLAECHE	HA	1414	1414		
76		DAUERGRUENLAND	FLAECHE	HA	1084	1084		
77		WALD	FLAECHE	HA	28	28		
78		MILCHKUEHE	TIERE	ANZAHL	834	834		
79		SCHWEINE O. Ferkel	TIERE	ANZAHL	811	811		
80		LEGEHENNEN	TIERE	ANZAHL	10470	10470		
81	40 - 50	BETRIEBE	ANZAHL					
82		LF	FLAECHE	HA	1723	1723		
83		ACKERLAND	FLAECHE	HA	847	847		
84		DAUERGRUENLAND	FLAECHE	HA	737	737		
85		WALD	FLAECHE	HA	2	2		
86		MILCHKUEHE	TIERE	ANZAHL	680	680		
87		SCHWEINE O. Ferkel	TIERE	ANZAHL	550	550		
88		LEGEHENNEN	TIERE	ANZAHL	4168	4168		
89	50 - 75	BETRIEBE	ANZAHL		31	31		
90		LF	FLAECHE	HA	1814	1814		
91		ACKERLAND	FLAECHE	HA	1201	1201		
92		DAUERGRUENLAND	FLAECHE	HA	611	611		
93		WALD	FLAECHE	HA	17	17		
94		MILCHKUEHE	TIERE	ANZAHL	675	675		
95		SCHWEINE O. Ferkel	TIERE	ANZAHL	1236	1236		
96		LEGEHENNEN	TIERE	ANZAHL	988	988		
97	75 - 100	BETRIEBE	ANZAHL					
98		LF	FLAECHE	HA	955	955		
99		ACKERLAND	FLAECHE	HA	556	556		
100		DAUERGRUENLAND	FLAECHE	HA	398	398		
101		WALD	FLAECHE	HA	3	3		
102		MILCHKUEHE	TIERE	ANZAHL	106	106		
103		SCHWEINE O. Ferkel	TIERE	ANZAHL	295	295		
104		LEGEHENNEN	TIERE	ANZAHL	3044	3044		
105	100 - 150	BETRIEBE	ANZAHL					
106		LF	FLAECHE	HA	647	647		
107		ACKERLAND	FLAECHE	HA	466	466		
108		DAUERGRUENLAND	FLAECHE	HA	181	181		
109		WALD	FLAECHE	HA	42	42		
110		MILCHKUEHE	TIERE	ANZAHL	46	46		
111		SCHWEINE O. Ferkel	TIERE	ANZAHL	236	236		
112		LEGEHENNEN	TIERE	ANZAHL	57	57		
113	150 - 200	BETRIEBE	ANZAHL					
114		LF	FLAECHE	HA				
115		ACKERLAND	FLAECHE	HA				
116		DAUERGRUENLAND	FLAECHE	HA				
117		WALD	FLAECHE	HA				
118		MILCHKUEHE	TIERE	ANZAHL				
119		SCHWEINE O. Ferkel	TIERE	ANZAHL				
120		LEGEHENNEN	TIERE	ANZAHL				
121	200 UND MEHR	BETRIEBE	ANZAHL					
122		LF	FLAECHE	HA				
123		ACKERLAND	FLAECHE	HA				
124		DAUERGRUENLAND	FLAECHE	HA				
125		WALD	FLAECHE	HA				
126		MILCHKUEHE	TIERE	ANZAHL				
127		SCHWEINE O. Ferkel	TIERE	ANZAHL				
128		LEGEHENNEN	TIERE	ANZAHL				



landwirtschaftlichen Betriebe und der Forstbetriebe 1974

Hamburg

mit Betriebseinkommen (T) von ... bis unter ... DM

4000 - 5000	5000 - 6000	6000 - 7000	7000 - 8000	8000 - 9000	9000 - 10000	10000 - 11000	11000 - 12000	12000 - 13000	13000 - 14000	Lfd. Nr.
7	8	9	10	11	12	13	14	15	16	

PHYSISCHE BETRIEBE

NATUERLICHE PERSONEN SIND

-	-	-	-	-	-	-	-	-	-	65
-	-	-	-	-	-	-	-	-	-	66
-	-	-	-	-	-	-	-	-	-	67
-	-	-	-	-	-	25	-	-	-	68
-	-	-	-	-	-	-	-	-	-	69
-	-	-	-	-	-	-	-	-	-	70
-	-	-	-	-	-	20	-	-	-	71
-	-	-	-	-	-	10	-	-	-	72
-	-	-	-	-	-	-	-	-	-	73
-	-	-	-	-	-	-	-	-	-	74
-	-	-	-	-	-	-	-	-	-	75
-	-	-	-	-	-	-	16	5	28	76
-	-	-	-	-	-	-	14	30	10	77
-	-	-	-	-	-	-	-	-	-	78
-	-	-	-	-	-	-	-	1	-	79
-	-	-	-	-	-	-	1	10	-	80
-	-	-	-	-	-	-	60	8	-	81
-	-	-	-	-	-	-	-	-	-	82
-	-	-	-	-	-	-	-	-	-	83
-	-	-	-	-	-	-	-	-	-	84
-	-	-	-	-	-	-	-	-	-	85
-	-	-	-	-	-	-	-	-	-	86
-	-	-	-	-	-	-	-	-	-	87
-	-	-	-	-	-	-	12	-	-	88
-	-	-	-	-	-	-	28	-	-	89
-	-	-	-	-	-	-	-	-	-	90
-	-	-	-	-	-	-	-	-	-	91
-	-	-	-	-	-	-	-	-	-	92
-	-	-	-	-	-	-	-	-	-	93
-	-	-	-	-	-	-	-	-	-	94
-	-	-	-	-	-	-	-	-	-	95
-	-	-	-	-	-	-	-	-	-	96
-	-	-	-	-	-	-	-	-	-	97
-	-	-	-	-	-	-	-	-	-	98
-	-	-	-	-	-	-	-	-	-	99
-	-	-	-	-	-	-	-	-	-	100
-	-	-	-	-	-	-	-	-	-	101
-	-	-	-	-	-	-	-	-	-	102
-	-	-	-	-	-	-	-	-	-	103
-	-	-	-	-	-	-	-	-	-	104
-	-	-	-	-	-	-	-	-	-	105
-	-	-	-	-	-	-	-	-	-	106
-	-	-	-	-	-	-	-	-	-	107
-	-	-	-	-	-	-	-	-	-	108
-	-	-	-	-	-	-	-	-	-	109
-	-	-	-	-	-	-	-	-	-	110
-	-	-	-	-	-	-	-	-	-	111
-	-	-	-	-	-	-	-	-	-	112
-	-	-	-	-	-	-	-	-	-	113
-	-	-	-	-	-	-	-	-	-	114
-	-	-	-	-	-	-	-	-	-	115
-	-	-	-	-	-	-	-	-	-	116
-	-	-	-	-	-	-	-	-	-	117
-	-	-	-	-	-	-	-	-	-	118
-	-	-	-	-	-	-	-	-	-	119
-	-	-	-	-	-	-	-	-	-	120
-	-	-	-	-	-	-	-	-	-	121
-	-	-	-	-	-	-	-	-	-	122
-	-	-	-	-	-	-	-	-	-	123
-	-	-	-	-	-	-	-	-	-	124
-	-	-	-	-	-	-	-	-	-	125
-	-	-	-	-	-	-	-	-	-	126
-	-	-	-	-	-	-	-	-	-	127
-	-	-	-	-	-	-	-	-	-	128

Lfd. Nr.	Landwirtschaftlich genutzte Fläche von ... bis unter ... ha	Merkmal	Betriebe				
			14000 - 15000	15000 - 16000	16000 - 18000	18000 - 20000	20000 - 22000
			17	18	19	20	21
LANDWIRTSCHAFT							
BETRIEBE, DEREN INHABER							
65	25 - 30	BETRIEBE					
66		LF	FLAECHE	HA			3
67		ACKERLAND	FLAECHE	HA	37		83
68		DAUERGRUENLAND	FLAECHE	HA	19		37
						41	13
						13	46
69		WALD	FLAECHE	HA			
70		MILCHKUEHE	TIERE	ANZAHL	5		11
71		SCHWEINE O. Ferkel	TIERE	ANZAHL	5		15
72		LEGEHENNEN	TIERE	ANZAHL	112		4
						30	49
						12	50
73	30 - 40	BETRIEBE			2	2	
74		LF	FLAECHE	HA	68	71	140
75		ACKERLAND	FLAECHE	HA	25	54	73
76		DAUERGRUENLAND	FLAECHE	HA	44	17	65
							51
						15	11
77		WALD	FLAECHE	HA			
78		MILCHKUEHE	TIERE	ANZAHL			
79		SCHWEINE O. Ferkel	TIERE	ANZAHL	7		10
80		LEGEHENNEN	TIERE	ANZAHL		20	4
						40	10
							79
81	40 - 50	BETRIEBE					
82		LF	FLAECHE	HA			
83		ACKERLAND	FLAECHE	HA			
84		DAUERGRUENLAND	FLAECHE	HA			23
							17
85		WALD	FLAECHE	HA			
86		MILCHKUEHE	TIERE	ANZAHL			
87		SCHWEINE O. Ferkel	TIERE	ANZAHL			8
88		LEGEHENNEN	TIERE	ANZAHL			
89	50 - 75	BETRIEBE					
90		LF	FLAECHE	HA			
91		ACKERLAND	FLAECHE	HA			
92		DAUERGRUENLAND	FLAECHE	HA			
93		WALD	FLAECHE	HA			
94		MILCHKUEHE	TIERE	ANZAHL			
95		SCHWEINE O. Ferkel	TIERE	ANZAHL			
96		LEGEHENNEN	TIERE	ANZAHL			
97	75 - 100	BETRIEBE					
98		LF	FLAECHE	HA			
99		ACKERLAND	FLAECHE	HA			
100		DAUERGRUENLAND	FLAECHE	HA			
101		WALD	FLAECHE	HA			
102		MILCHKUEHE	TIERE	ANZAHL			
103		SCHWEINE O. Ferkel	TIERE	ANZAHL			
104		LEGEHENNEN	TIERE	ANZAHL			
105	100 - 150	BETRIEBE					
106		LF	FLAECHE	HA			
107		ACKERLAND	FLAECHE	HA			
108		DAUERGRUENLAND	FLAECHE	HA			
109		WALD	FLAECHE	HA			
110		MILCHKUEHE	TIERE	ANZAHL			
111		SCHWEINE O. Ferkel	TIERE	ANZAHL			
112		LEGEHENNEN	TIERE	ANZAHL			
113	150 - 200	BETRIEBE					
114		LF	FLAECHE	HA			
115		ACKERLAND	FLAECHE	HA			
116		DAUERGRUENLAND	FLAECHE	HA			
117		WALD	FLAECHE	HA			
118		MILCHKUEHE	TIERE	ANZAHL			
119		SCHWEINE O. Ferkel	TIERE	ANZAHL			
120		LEGEHENNEN	TIERE	ANZAHL			
121	200 UND MEHR	BETRIEBE					
122		LF	FLAECHE	HA			
123		ACKERLAND	FLAECHE	HA			
124		DAUERGRUENLAND	FLAECHE	HA			
125		WALD	FLAECHE	HA			
126		MILCHKUEHE	TIERE	ANZAHL			
127		SCHWEINE O. Ferkel	TIERE	ANZAHL			
128		LEGEHENNEN	TIERE	ANZAHL			

landwirtschaftlichen Betriebe und der Forstbetriebe 1974

Hamburg

mit Betriebseinkommen (T) von ... bis unter ... DM

22000 - 25000	25000 - 30000	30000 - 35000	35000 - 40000	40000 - 45000	45000 - 50000	50000 - 60000	60000 - 70000	70000 - 80000	80000 - 100000	100000 und mehr	Lfd. Nr.
22	23	24	25	26	27	28	29	30	31	32	

LICHE BETRIEBE

NATUERLICHE PERSONEN SIND

5	11	-	-	-	-	-	-	-	-	-	65
134	297	286	-	-	-	-	-	-	-	-	66
68	145	101	-	-	-	-	-	-	-	-	67
65	149	176	-	-	-	-	1	-	-	-	68
-	12	-	-	-	-	-	-	-	-	-	69
68	163	154	-	-	-	-	7	-	-	-	70
16	92	75	-	-	-	-	-	-	-	-	71
80	574	7774	-	-	-	-	9	-	-	-	72
-	-	-	17	-	3	-	-	-	-	-	73
101	284	566	609	-	108	281	-	-	-	-	74
44	170	341	302	22	63	167	18	-	-	-	75
57	112	219	291	13	45	98	13	31	-	-	76
-	-	-	7	-	-	-	-	21	-	-	77
39	80	208	312	21	59	81	23	-	-	-	78
6	72	190	189	-	100	159	-	-	-	-	79
15	71	426	121	-	80	8540	-	-	-	-	80
-	-	5	7	14	-	-	-	-	-	-	81
-	-	221	304	633	215	-	-	-	-	-	82
6	-	93	176	388	114	14	15	-	-	-	83
41	-	127	127	243	100	36	17	-	-	-	84
-	-	-	-	2	-	-	-	-	-	-	85
18	-	86	116	268	124	39	20	-	-	-	86
-	-	18	38	430	19	15	18	-	-	-	87
48	-	57	774	3219	55	15	-	-	-	-	88
-	-	-	-	4	4	9	4	-	-	-	89
-	-	174	160	227	243	523	235	-	-	-	90
-	-	125	97	200	158	377	151	15	58	22	91
-	-	49	63	27	84	146	84	48	65	45	92
-	-	2	-	5	-	3	8	-	-	-	93
-	-	-	42	37	82	194	99	55	72	94	94
-	-	32	69	61	8	558	124	64	320	-	95
-	-	18	-	7	44	279	63	-	550	27	96
-	-	-	-	-	-	-	3	-	2	-	97
-	-	267	-	-	-	-	244	-	189	-	98
-	-	30	-	-	-	150	193	70	114	-	99
-	-	238	-	-	-	23	52	12	74	-	100
-	-	0	-	-	-	3	-	-	-	-	101
-	-	40	-	-	-	-	49	4	13	-	102
-	-	4	-	-	-	66	6	42	177	-	103
-	-	30	-	-	-	10	-	24	2980	-	104
-	-	-	-	-	-	-	-	-	4	-	105
-	-	-	-	-	-	-	-	-	502	-	106
-	-	-	-	-	-	69	-	-	398	-	107
-	-	-	-	-	-	76	-	-	105	-	108
-	-	-	-	-	-	-	-	-	42	-	109
-	-	-	-	-	-	-	-	-	46	-	110
-	-	-	-	-	-	-	-	-	236	-	111
-	-	-	-	-	-	-	-	-	57	-	112
-	-	-	-	-	-	-	-	-	-	-	113
-	-	-	-	-	-	-	-	-	-	-	114
-	-	-	-	-	-	-	-	-	-	-	115
-	-	-	-	-	-	-	-	-	-	-	116
-	-	-	-	-	-	-	-	-	-	-	117
-	-	-	-	-	-	-	-	-	-	-	118
-	-	-	-	-	-	-	-	-	-	-	119
-	-	-	-	-	-	-	-	-	-	-	120
-	-	-	-	-	-	-	-	-	-	-	121
-	-	-	-	-	-	-	-	-	-	-	122
-	-	-	-	-	-	-	-	-	-	-	123
-	-	-	-	-	-	-	-	-	-	-	124
-	-	-	-	-	-	-	-	-	-	-	125
-	-	-	-	-	-	-	-	-	-	-	126
-	-	-	-	-	-	-	-	-	-	-	127
-	-	-	-	-	-	-	-	-	-	-	128

Lfd. Nr.	Landwirtschaftlich genutzte Fläche von ... bis unter ... ha	Merkmal		Betriebe insgesamt	Klassifizierbare Betriebe zusammen	Betriebe			
						unter 1000	1000 - 2000	2000 - 3000	3000 - 4000
						1	2	3	4
<b>LANDWIRTSCHAFT</b>									
<b>BETRIEBE, DEREN INHABER</b>									
129	INSGESAMT	BETRIEBE	ANZAHL	2640	2640	219	141	142	100
130	LF	FLAECHE	HA	17332	17332	558	269	177	253
131	ACKERLAND	FLAECHE	HA	8465	8465	27	41	36	61
132	DAUERGRUENLAND	FLAECHE	HA	6701	6701	507	195	99	157
133	WALD	FLAECHE	HA	443	443	33	54	0	22
134	MILCHKUEHE	TIERE	ANZAHL	3874	3874	1	12	6	26
135	SCHWEINE O. FERKEL	TIERE	ANZAHL	7812	7812	97	171	89	125
136	LEGEHENNEN	TIERE	ANZAHL	100852	100852	821	340	2141	1708
<b>BETRIEBE, DEREN INHABER</b>									
137	INSGESAMT	BETRIEBE	ANZAHL	12	12	2	-	-	-
138	LF	FLAECHE	HA	569	569	4	-	-	-
139	ACKERLAND	FLAECHE	HA	354	354	-	-	-	-
140	DAUERGRUENLAND	FLAECHE	HA	192	192	4	-	-	-
141	WALD	FLAECHE	HA	3	3	-	-	-	-
142	MILCHKUEHE	TIERE	ANZAHL	273	273	-	-	-	-
143	SCHWEINE O. FERKEL	TIERE	ANZAHL	447	447	-	-	-	-
144	LEGEHENNEN	TIERE	ANZAHL	-	-	-	-	-	-
<b>ZU</b>									
145	INSGESAMT	BETRIEBE	ANZAHL	2652	2652	221	142	142	100
146	LF	FLAECHE	HA	17901	17901	562	271	177	253
147	ACKERLAND	BETRIEBE	ANZAHL	2095	2095	29	70	94	74
148		FLAECHE	HA	8819	8819	27	41	36	61
149	DAUERGRUENLAND	BETRIEBE	ANZAHL	839	839	189	45	18	31
150		FLAECHE	HA	6894	6894	511	195	99	157
151	WALD	BETRIEBE	ANZAHL	84	84	18	9	-	5
152		FLAECHE	HA	447	447	33	56	-	72
153	MILCHKUEHE	BETRIEBE	ANZAHL	334	334	-	8	3	9
154		TIERE	ANZAHL	4147	4147	-	12	6	26
155	SCHWEINE O. FERKEL	BETRIEBE	ANZAHL	503	503	15	19	9	18
156		TIERE	ANZAHL	8259	8259	97	179	89	125
157	LEGEHENNEN	BETRIEBE	ANZAHL	674	674	30	31	32	37
158		TIERE	ANZAHL	100852	100852	821	340	2141	1708
159	GARTENPAUBETR. 1)	BETRIEBE	ANZAHL	1618	1618	6	54	85	49
160	LF	FLAECHE	HA	2098	2098	1	19	27	20
161	GN O. OBSTANLAGEN	FLAECHE	HA	1730	1730	0	12	25	16
162	UNTER GLAS	FLAECHE	HA	248	248	0	0	0	1
163	WEINBAUBETRIEBE 1)	BETRIEBE	ANZAHL	-	-	-	-	-	-
164	LF	FLAECHE	HA	-	-	-	-	-	-
165	REBLAND	FLAECHE	HA	-	-	-	-	-	-
<b>FORST</b>									
<b>BETRIEBE, DEREN INHABER</b>									
166	INSGESAMT	BETRIEBE	ANZAHL	93	93	79	8	-	2
167	LF	FLAECHE	HA	10	10	-	1	-	-
168	WALD	FLAECHE	HA	594	594	225	92	-	48
<b>BETRIEBE, DEREN INHABER</b>									
169	INSGESAMT	BETRIEBE	ANZAHL	17	17	7	5	-	-
170	LF	FLAECHE	HA	0	0	0	-	-	-
171	WALD	FLAECHE	HA	5049	5049	25	57	-	-

1) Gartenbau- und Weinbaubetriebe im Sinne der Betriebssystematik.

landwirtschaftlichen Betriebe und der Forstbetriebe 1974

Hamburg

mit Betriebseinkommen (T) von ... bis unter ... DM

4000 - 5000	5000 - 6000	6000 - 7000	7000 - 8000	8000 - 9000	9000 - 10000	10000 - 11000	11000 - 12000	12000 - 13000	13000 - 14000	Lfd. Nr.
7	8	9	10	11	12	13	14	15	16	

LANDWIRTSCHAFTLICHE BETRIEBE

NATUERLICHE PERSONEN SIND

99	83	67	60	48	71	57	48	57	71	129
256	183	273	193	158	220	196	175	257	370	130
80	84	83	97	52	101	74	90	105	168	131
150	74	131	70	84	99	91	73	127	150	132
4	63	3	4	18	-	10	6	32	-	133
17	7	11	16	24	33	35	18	68	68	134
126	69	164	124	52	86	209	79	220	71	135
631	2254	2814	2340	200	3036	233	318	2437	4680	136

JURISTISCHE PERSONEN SIND

-	-	-	-	-	-	-	-	-	-	- 137
-	-	-	-	-	-	-	-	-	-	- 138
-	-	-	-	-	-	-	-	-	-	- 139
-	-	-	-	-	-	-	-	-	-	- 140
-	-	-	-	-	-	-	-	-	-	- 141
-	-	-	-	-	-	-	-	-	-	- 142
-	-	-	-	-	-	-	-	-	-	- 143
-	-	-	-	-	-	-	-	-	-	- 144

SAMMEN

99	83	67	60	48	71	57	48	57	71	145
256	183	273	193	158	220	196	175	257	370	146
81	69	58	50	39	65	50	45	49	63	147
80	84	83	97	52	101	74	90	105	168	148
24	12	16	13	15	18	12	10	15	20	149
150	74	131	70	84	99	91	73	127	150	150
3	3	3	3	3	-	2	3	3	-	151
4	63	-	4	18	-	10	-	32	-	152
6	2	3	7	4	7	6	5	11	11	153
17	7	11	16	24	33	35	18	68	68	154
12	7	8	11	10	17	16	9	10	13	155
126	69	164	124	52	86	209	79	220	71	156
16	18	15	15	13	24	17	16	22	18	157
631	2254	2814	2340	200	3036	233	318	2437	4680	158

68	60	46	38	34	51	39	38	38	46	159
31	32	24	22	25	37	31	29	31	51	160
26	27	23	19	22	33	30	26	30	43	161
1	1	1	1	1	2	2	2	2	3	162
-	-	-	-	-	-	-	-	-	-	- 163
-	-	-	-	-	-	-	-	-	-	- 164
-	-	-	-	-	-	-	-	-	-	- 165

BETRIEBE

NATUERLICHE PERSONEN SIND

-	-	-	-	-	-	-	-	-	-	166
-	-	-	-	-	-	-	-	-	-	167
-	-	-	-	-	-	-	-	-	-	168

JURISTISCHE PERSONEN SIND

-	-	-	-	-	-	-	-	-	-	- 169
-	-	-	-	-	-	-	-	-	-	- 170
-	-	-	-	-	-	-	-	-	-	- 171

Lfd. Nr.	Landwirtschaftlich genutzte Fläche von ... bis unter ... ha	Merkmal	Betriebe					
			14000 - 15000	15000 - 16000	16000 - 18000	18000 - 20000	20000 - 22000	
			17	18	19	20	21	
<b>LANDWIRTSCHAFT</b>								
<b>BETRIEBE, DEREN INHABER</b>								
129	INSGESAMT	BETRIEBE	ANZAHL	51	55	93	92	93
130		LF	FLAECHE HA	308	344	422	592	538
131		ACKERLAND	FLAECHE HA	164	209	233	265	297
132		DAUERGRUENLAND	FLAECHE HA	113	114	119	245	151
133		WALD	FLAECHE HA	-	1	2	20	0
134		MILCHKUEHE	TIERE ANZAHL	68	76	79	99	105
135		SCHWEINE O. FERKEL	TIERE ANZAHL	46	66	327	116	254
136		LEGEHENNEN	TIERE ANZAHL	375	6608	447	684	530
<b>BETRIEBE, DEREN INHABER</b>								
137	INSGESAMT	BETRIEBE	ANZAHL	-	-	-	-	-
138		LF	FLAECHE HA	-	-	-	-	-
139		ACKERLAND	FLAECHE HA	-	-	-	-	-
140		DAUERGRUENLAND	FLAECHE HA	-	-	-	-	-
141		WALD	FLAECHE HA	-	-	-	-	-
142		MILCHKUEHE	TIERE ANZAHL	-	-	-	-	-
143		SCHWEINE O. FERKEL	TIERE ANZAHL	-	-	-	-	-
144		LEGEHENNEN	TIERE ANZAHL	-	-	-	-	-
<b>ZU</b>								
145	INSGESAMT	BETRIEBE	ANZAHL	51	55	94	92	93
146		LF	FLAECHE HA	308	344	436	592	538
147		ACKERLAND	BETRIEBE ANZAHL	45	53	85	80	86
148			FLAECHE HA	164	209	242	265	297
149		DAUERGRUENLAND	BETRIEBE ANZAHL	11	16	19	29	22
150			FLAECHE HA	113	114	124	245	151
151		WALD	BETRIEBE ANZAHL	-	2	2	2	-
152			FLAECHE HA	-	1	3	20	-
153		MILCHKUEHE	BETRIEBE ANZAHL	8	11	12	14	11
154			TIERE ANZAHL	68	76	84	99	105
155		SCHWEINE O. FERKEL	BETRIEBE ANZAHL	9	16	19	21	24
156			TIERE ANZAHL	46	66	356	116	254
157		LEGEHENNEN	BETRIEBE ANZAHL	21	20	21	23	27
158			TIERE ANZAHL	375	6608	447	684	530
159		GARTENBAUBETR. 1)	BETRIEBE ANZAHL	34	37	66	65	64
160		LF	FLAECHE HA	33	39	68	77	79
161		GN O. OBSTANLAGEN	FLAECHE HA	27	38	63	66	77
162		UNTER GLAS	FLAECHE HA	2	3	6	7	8
163		WEINBAUBETRIEBE 1)	BETRIEBE ANZAHL	-	-	-	-	-
164		LF	FLAECHE HA	-	-	-	-	-
165		REBLAND	FLAECHE HA	-	-	-	-	-
<b>FORST</b>								
<b>BETRIEBE, DEREN INHABER</b>								
166	INSGESAMT	BETRIEBE	ANZAHL	-	-	-	-	-
167		LF	FLAECHE HA	-	-	-	-	-
168		WALD	FLAECHE HA	-	-	-	-	-
<b>BETRIEBE, DEREN INHABER</b>								
169	INSGESAMT	BETRIEBE	ANZAHL	-	-	-	-	-
170		LF	FLAECHE HA	-	-	-	-	-
171		WALD	FLAECHE HA	-	-	-	-	-

1) Gartenbau- und Weinbaubetriebe im Sinne der Betriebssystematik.

landwirtschaftlichen Betriebe und der Forstbetriebe 1974

Hamburg

mit Betriebseinkommen (T) von ... bis unter ... DM											Lfd. Nr.
22000 - 25000	25000 - 30000	30000 - 35000	35000 - 40000	40000 - 45000	45000 - 50000	50000 - 60000	60000 - 70000	70000 - 80000	80000 - 100000	100000 und mehr	
22	23	24	25	26	27	28	29	30	31	32	

LANDWIRTSCHAFTLICHE BETRIEBE

NATUERLICHE PERSONEN SIND

125	158	130	133	80	78	86	56	37	40	70	129
746	1085	1952	1682	1158	789	1349	693	287	944	904	130
288	479	842	773	703	450	879	441	136	657	551	131
307	389	940	648	332	279	396	177	99	247	139	132
10	12	4	32	9	0	9	8	23	42	24	133
232	280	549	552	368	301	317	202	66	131	107	134
228	638	738	468	536	266	820	152	109	749	617	135
5002	1554	9199	9306	8572	478	8959	128	82	3664	21311	136

JURISTISCHE PERSONEN SIND

-	-	-	-	-	-	-	-	-	-	5	137
-	-	-	-	-	-	-	-	-	-	487	138
-	-	-	-	-	-	-	-	-	-	313	139
-	-	-	-	-	-	-	-	-	-	155	140
-	-	-	-	-	-	-	-	-	-	-	141
-	-	-	-	-	-	-	-	-	-	231	142
-	-	-	-	-	-	-	-	-	-	217	143
-	-	-	-	-	-	-	-	-	-	-	144

SAMMEN

126	158	130	133	80	78	86	56	38	41	75	145
746	1085	1952	1682	1158	789	1349	693	289	1002	1391	146
110	143	116	116	72	75	83	54	35	39	67	147
288	479	842	773	703	450	879	441	139	686	864	148
35	42	58	58	24	21	27	10	5	13	11	149
307	389	940	648	332	279	396	177	99	276	294	150
		4	3	3		3	2	4		2	151
		4	32	9		9	8	23		24	152
19	23	39	37	22	17	16	9	4	5	4	153
232	280	549	552	368	301	317	202	66	168	338	154
29	38	43	42	19	18	24	7	4	11	5	155
228	638	738	468	536	266	820	152	109	942	834	156
33	39	43	42	24	22	21	10	5	11	8	157
5002	1554	9199	9306	8572	478	8959	128	82	3664	21311	158

90	111	73	79	50	60	61	44	33	31	68	159
115	158	104	162	67	113	108	72	64	101	360	160
98	131	91	112	61	82	85	55	51	65	295	161
12	18	13	16	13	14	17	15	12	13	60	162
-	-	-	-	-	-	-	-	-	-	-	163
-	-	-	-	-	-	-	-	-	-	-	164
-	-	-	-	-	-	-	-	-	-	-	165

BETRIEBE

NATUERLICHE PERSONEN SIND

-	-	-	-	-	-	-	-	-	-	-	166
-	-	-	-	-	-	-	-	-	-	-	167
-	-	-	-	-	-	-	-	-	-	-	168

JURISTISCHE PERSONEN SIND

-	-	-	-	-	-	-	-	-	-	-	169
-	-	-	-	-	-	-	-	-	-	-	170
-	-	-	-	-	-	-	-	-	-	-	171

Lfd. Nr.	Landwirtschaftlich genutzte Fläche von ... bis unter ... ha	Merkmal		Betriebe insgesamt	Klassifizierbare Betriebe zusammen	Betriebe			
						unter 1000	1000 - 2000	2000 - 3000	3000 - 4000
						1	2	3	4
LANDWIRTSCHAFT									
BETRIEBE, DEREN INHABER									
01	0 AR	BETRIEBE	ANZAHL	2200	2200	555	605	315	168
02		LF	FLAECHE HA	-	-	-	-	-	-
03		ACKERLAND	FLAECHE HA	-	-	-	-	-	-
04		DAUERGRUENLAND	FLAECHE HA	-	-	-	-	-	-
05		WALD	FLAECHE HA	25	25	8	8	2	3
06		MILCHKUEHE	TIERE ANZAHL	1526	1526	-	133	290	195
07		SCHWEINE O. Ferkel	TIERE ANZAHL	77462	77462	5438	6965	4567	3864
08		LEGEHENNEN	TIERE ANZAHL	3241134	3241134	23655	24152	17792	12744
09	0,01- 1	BETRIEBE	ANZAHL	7034	7034	2075	1521	897	556
10		LF	FLAECHE HA	3778	3778	949	892	522	315
11		ACKERLAND	FLAECHE HA	1888	1888	410	424	251	142
12		DAUERGRUENLAND	FLAECHE HA	1013	1013	256	173	198	129
13		WALD	FLAECHE HA	3170	3170	2467	312	127	52
14		MILCHKUEHE	TIERE ANZAHL	4291	4291	10	221	841	758
15		SCHWEINE O. Ferkel	TIERE ANZAHL	60922	60922	4577	8404	7948	6378
16		LEGEHENNEN	TIERE ANZAHL	659158	659158	31270	28752	18084	20280
17	1 - 2	BETRIEBE	ANZAHL	17530	17530	9933	4246	1591	615
18		LF	FLAECHE HA	24489	24489	13372	6312	2332	889
19		ACKERLAND	FLAECHE HA	11637	11637	5872	3445	1140	394
20		DAUERGRUENLAND	FLAECHE HA	10997	10997	6697	2581	945	325
21		WALD	FLAECHE HA	2962	2962	1756	615	237	99
22		MILCHKUEHE	TIERE ANZAHL	8692	8692	816	3245	1957	859
23		SCHWEINE O. Ferkel	TIERE ANZAHL	62244	62244	12108	15200	8960	5069
24		LEGEHENNEN	TIERE ANZAHL	398232	398232	51401	37749	19956	11653
25	2 - 5	BETRIEBE	ANZAHL	23037	23037	3911	4954	5115	3702
26		LF	FLAECHE HA	74994	74994	11096	14230	16252	13181
27		ACKERLAND	FLAECHE HA	34748	34748	2584	7036	8053	6647
28		DAUERGRUENLAND	FLAECHE HA	37234	37234	8164	6864	7855	6285
29		WALD	FLAECHE HA	5789	5789	1222	1654	980	694
30		MILCHKUEHE	TIERE ANZAHL	32126	32126	206	3191	7335	7577
31		SCHWEINE O. Ferkel	TIERE ANZAHL	135678	135678	2738	13362	21744	22172
32		LEGEHENNEN	TIERE ANZAHL	629558	629558	16178	35831	52178	48119
33	5 - 10	BETRIEBE	ANZAHL	18871	18871	550	600	869	1439
34		LF	FLAECHE HA	137210	137210	3516	3922	5516	9182
35		ACKERLAND	FLAECHE HA	65327	65327	333	1032	2209	4103
36		DAUERGRUENLAND	FLAECHE HA	67942	67942	3126	2836	3238	4964
37		WALD	FLAECHE HA	6769	6769	235	420	511	528
38		MILCHKUEHE	TIERE ANZAHL	62952	62952	5	118	647	2103
39		SCHWEINE O. Ferkel	TIERE ANZAHL	229393	229393	228	697	2354	6375
40		LEGEHENNEN	TIERE ANZAHL	804583	804583	1913	2636	7529	18146
41	10 - 15	BETRIEBE	ANZAHL	15175	15175	46	128	105	118
42		LF	FLAECHE HA	188260	188260	538	1511	1224	1403
43		ACKERLAND	FLAECHE HA	94589	94589	24	161	292	444
44		DAUERGRUENLAND	FLAECHE HA	90302	90302	508	1315	924	944
45		WALD	FLAECHE HA	7558	7558	37	109	132	97
46		MILCHKUEHE	TIERE ANZAHL	89881	89881	-	8	22	62
47		SCHWEINE O. Ferkel	TIERE ANZAHL	322079	322079	6	59	130	217
48		LEGEHENNEN	TIERE ANZAHL	563661	563661	88	249	265	589
49	15 - 20	BETRIEBE	ANZAHL	14118	14118	-	19	34	34
50		LF	FLAECHE HA	246113	246113	66	315	586	578
51		ACKERLAND	FLAECHE HA	126331	126331	6	18	56	108
52		DAUERGRUENLAND	FLAECHE HA	116540	116540	59	296	528	467
53		WALD	FLAECHE HA	9879	9879	5	4	71	45
54		MILCHKUEHE	TIERE ANZAHL	117354	117354	-	1	7	7
55		SCHWEINE O. Ferkel	TIERE ANZAHL	443394	443394	-	6	9	26
56		LEGEHENNEN	TIERE ANZAHL	718962	718962	13	26	46	82
57	20 - 25	BETRIEBE	ANZAHL	12094	12094	-	21	-	15
58		LF	FLAECHE HA	270643	270643	-	461	375	340
59		ACKERLAND	FLAECHE HA	140798	140798	-	21	41	39
60		DAUERGRUENLAND	FLAECHE HA	127422	127422	21	439	333	299
61		WALD	FLAECHE HA	12740	12740	-	28	21	22
62		MILCHKUEHE	TIERE ANZAHL	124811	124811	-	-	-	6
63		SCHWEINE O. Ferkel	TIERE ANZAHL	464717	464717	-	9	3	4
64		LEGEHENNEN	TIERE ANZAHL	727353	727353	6	75	33	33



landwirtschaftlichen Betriebe und der Forstbetriebe 1974

Niedersachsen

mit Betriebseinkommen (T) von ... bis unter ... DM

4000 - 5000	5000 - 6000	6000 - 7000	7000 - 8000	8000 - 9000	9000 - 10000	10000 - 11000	11000 - 12000	12000 - 13000	13000 - 14000	Lfd. Nr.
7	8	9	10	11	12	13	14	15	16	

PHYSISCHE BETRIEBE

NATUERLICHE PERSONEN SIND

89	78	52	39	30	20	18	21	8	11	01
-	-	-	-	-	-	-	-	-	-	02
-	-	-	-	-	-	-	-	-	-	03
-	-	-	-	-	-	-	-	-	-	04
2	1	-	0	0	1	0	-	-	-	05
148	132	101	100	41	9	10	46	20	17	06
2425	2685	2240	1775	1750	1281	1373	1159	583	991	07
5883	13284	17262	9664	19853	13682	7387	13112	5700	9207	08
355	254	175	146	109	118	76	68	64	50	09
193	136	99	78	59	63	45	36	31	25	10
88	63	47	41	30	27	20	21	22	19	11
72	45	36	22	13	17	13	7	4	4	12
47	36	24	17	11	13	19	4	3	4	13
534	414	369	242	136	217	124	39	99	59	14
5985	3533	3210	2242	1818	2050	1128	530	1115	737	15
10672	18423	1694	6446	6888	16698	10153	23362	20374	8092	16
287	153	84	58	47	51	38	40	25	26	17
408	219	108	78	62	72	54	48	33	36	18
166	101	47	41	37	39	26	20	15	19	19
150	79	49	29	18	19	19	9	9	11	20
21	72	33	13	11	19	9	4	4	9	21
509	326	222	102	117	131	79	46	60	78	22
2959	2334	1713	1445	747	1088	738	923	474	593	23
7268	1407	2067	2844	460	3766	283	201	7621	264	24
2203	1126	629	323	208	138	109	79	64	26	25
8349	4348	2397	1239	782	530	421	294	258	98	26
4399	2262	1281	640	437	252	180	112	107	56	27
3738	1934	932	471	247	177	118	65	74	31	28
324	354	140	68	81	13	22	43	7	16	29
5540	3314	1814	943	547	424	293	98	163	66	30
17940	12071	8453	5377	4196	2879	2633	2335	1956	1285	31
38044	19975	22855	12722	4525	6884	7766	8973	5251	139	32
2141	2317	2284	1972	1679	1249	911	728	464	326	33
13948	15719	16298	14828	13074	10090	7622	6048	3895	2731	34
6329	7528	7922	7321	6781	5363	4074	3375	2208	1525	35
7464	8044	8201	7378	6170	4629	3464	2564	1577	1081	36
755	975	749	589	429	265	197	254	156	121	37
4849	6619	7882	7914	7616	6248	4775	3996	2679	1775	38
12063	17645	20212	20559	20766	18191	15325	15975	11051	8680	39
22421	24137	36510	35645	34917	26722	23844	31601	14262	17956	40
203	297	412	614	854	1095	1266	1370	1229	1282	41
2344	3427	4793	7144	9972	13034	15116	16684	15222	15982	42
854	1417	1983	3174	4496	5880	6987	8161	7470	8466	43
1474	1985	2784	3925	5420	7057	8029	8429	7666	7427	44
261	289	292	429	371	632	527	582	599	514	45
251	516	1057	2035	3508	5256	6892	8067	7819	8484	46
719	1526	2499	4583	7652	10562	14804	19146	18580	22325	47
1201	3325	3940	6845	10684	19267	17862	20297	27057	30288	48
36	52	59	93	135	186	259	366	473	596	49
598	867	1018	1568	2289	3113	4342	6131	7946	9995	50
156	275	295	667	850	1256	1751	2631	3389	4405	51
427	587	720	888	1431	1843	2566	3468	4521	5543	52
78	37	78	191	120	322	453	199	285	317	53
27	41	76	139	381	647	1134	1866	2857	3946	54
51	152	263	362	697	1183	2226	3379	5359	7756	55
232	231	1781	681	1353	2167	2764	4625	5961	8562	56
14	11	27	31	34	49	49	68	85	115	57
312	247	582	678	745	1072	1069	1481	1854	2523	58
61	72	193	225	259	391	497	626	793	1004	59
251	174	388	451	484	676	563	848	1055	1507	60
23	3	24	158	101	38	137	91	236	121	61
1	4	18	14	54	92	83	226	353	606	62
28	28	95	85	241	213	269	444	941	970	63
34	10	266	186	152	459	494	2606	1528	1330	64

Lfd. Nr.	Landwirtschaftlich genutzte Fläche von ... bis unter ... ha	Merkmal	Betriebe						
			14000 - 15000	15000 - 16000	16000 - 18000	18000 - 20000	20000 - 22000		
			17	18	19	20	21		
<b>LANDWIRTSCHAFT</b>									
<b>BETRIEBE, DEREN INHABER</b>									
01	0 AR	BETRIEBE							
02		LF	FLAECHE	ANZAHL	8	9	13	16	10
03		ACKERLAND	FLAECHE	HA	-	-	-	-	-
04		DAUERGRUENLAND	FLAECHE	HA	-	-	-	-	-
05		WALD	FLAECHE	HA	-	1	-	-	-
06		MILCHKUEHE	TIERE	ANZAHL	47	1	2	16	-
07		SCHWEINE O. FERKEL	TIERE	ANZAHL	546	1051	1825	2133	1622
08		LEGEHENNEN	TIERE	ANZAHL	9820	2656	65	29609	6620
09	0,01- 1	BETRIEBE			40	36	64	46	43
10		LF	FLAECHE	HA	23	19	32	26	24
11		ACKERLAND	FLAECHE	HA	14	14	28	23	20
12		DAUERGRUENLAND	FLAECHE	HA	5	2	2	1	2
13		WALD	FLAECHE	HA	6	2	3	3	9
14		MILCHKUEHE	TIERE	ANZAHL	37	45	56	27	-
15		SCHWEINE O. FERKEL	TIERE	ANZAHL	767	182	830	288	1018
16		LEGEHENNEN	TIERE	ANZAHL	4735	41	7859	10994	20788
17	1 - 2	BETRIEBE			24	12	32	37	25
18		LF	FLAECHE	HA	32	17	46	53	37
19		ACKERLAND	FLAECHE	HA	11	4	18	21	18
20		DAUERGRUENLAND	FLAECHE	HA	2	4	6	6	6
21		WALD	FLAECHE	HA	2	-	0	18	3
22		MILCHKUEHE	TIERE	ANZAHL	21	2	37	36	17
23		SCHWEINE O. FERKEL	TIERE	ANZAHL	223	21	259	336	344
24		LEGEHENNEN	TIERE	ANZAHL	35	19	129	4971	6663
25	2 - 5	BETRIEBE			32	23	45	37	29
26		LF	FLAECHE	HA	122	86	148	123	100
27		ACKERLAND	FLAECHE	HA	51	20	95	71	63
28		DAUERGRUENLAND	FLAECHE	HA	28	40	30	27	16
29		WALD	FLAECHE	HA	3	3	25	27	40
30		MILCHKUEHE	TIERE	ANZAHL	46	84	120	80	61
31		SCHWEINE O. FERKEL	TIERE	ANZAHL	1160	975	860	696	647
32		LEGEHENNEN	TIERE	ANZAHL	233	9544	8510	18574	19262
33	5 - 10	BETRIEBE			241	174	250	148	111
34		LF	FLAECHE	HA	1978	1449	2045	1187	889
35		ACKERLAND	FLAECHE	HA	1043	843	1061	545	378
36		DAUERGRUENLAND	FLAECHE	HA	801	513	706	392	227
37		WALD	FLAECHE	HA	54	52	52	68	19
38		MILCHKUEHE	TIERE	ANZAHL	1392	1010	1294	708	423
39		SCHWEINE O. FERKEL	TIERE	ANZAHL	7340	5991	11709	6695	6531
40		LEGEHENNEN	TIERE	ANZAHL	24769	23557	22733	17751	8329
41	10 - 15	BETRIEBE			1131	932	1454	929	577
42		LF	FLAECHE	HA	14397	11982	18904	12247	7584
43		ACKERLAND	FLAECHE	HA	7667	6583	10553	7054	4710
44		DAUERGRUENLAND	FLAECHE	HA	6621	5309	8199	5068	2789
45		WALD	FLAECHE	HA	318	340	639	414	333
46		MILCHKUEHE	TIERE	ANZAHL	7900	6827	11358	7650	4623
47		SCHWEINE O. FERKEL	TIERE	ANZAHL	22649	21523	38429	32505	26294
48		LEGEHENNEN	TIERE	ANZAHL	25892	21739	33726	26152	41651
49	15 - 20	BETRIEBE			794	882	1873	1923	1716
50		LF	FLAECHE	HA	13391	15136	32176	33578	30288
51		ACKERLAND	FLAECHE	HA	6011	6676	15441	17356	16252
52		DAUERGRUENLAND	FLAECHE	HA	7308	8383	16596	16067	13860
53		WALD	FLAECHE	HA	407	617	915	905	1279
54		MILCHKUEHE	TIERE	ANZAHL	5718	7017	15784	16841	16256
55		SCHWEINE O. FERKEL	TIERE	ANZAHL	10887	13191	34943	45837	47006
56		LEGEHENNEN	TIERE	ANZAHL	13194	19175	31608	43330	50656
57	20 - 25	BETRIEBE			170	229	698	1030	1325
58		LF	FLAECHE	HA	3701	5010	15249	22657	29300
59		ACKERLAND	FLAECHE	HA	1426	2126	6320	9820	13148
60		DAUERGRUENLAND	FLAECHE	HA	2258	2858	8875	12758	16037
61		WALD	FLAECHE	HA	239	447	641	739	1050
62		MILCHKUEHE	TIERE	ANZAHL	1102	1565	5642	9757	13654
63		SCHWEINE O. FERKEL	TIERE	ANZAHL	1672	2853	10175	17375	27271
64		LEGEHENNEN	TIERE	ANZAHL	2255	3855	11162	18495	26352

landwirtschaftlichen Betriebe und der Forstbetriebe 1974

Niedersachsen

mit Betriebseinkommen (T) von ... bis unter ... DM

22000 - 25000	25000 - 30000	30000 - 35000	35000 - 40000	40000 - 45000	45000 - 50000	50000 - 60000	60000 - 70000	70000 - 80000	80000 - 100000	100000 und mehr	Lfd. Nr.
22	23	24	25	26	27	28	29	30	31	32	

LICHE BETRIEBE

NATUERLICHE PERSONEN SIND

12	22	9	15	12	8	15	10	5	5	22	01
-	-	-	-	-	-	-	-	-	-	-	02
-	-	-	-	-	-	-	-	-	-	-	03
-	-	-	-	-	-	-	-	-	-	-	04
-	-	-	-	-	0	-	-	-	-	-	05
26	96	39	-	-	-	-	57	-	-	-	06
2104	3510	832	1866	2332	12	4606	2489	2263	-	13175	07
17366	32475	52809	93544	47697	71750	68259	70190	59000	64000	2421897	08
60	64	62	27	21	21	38	14	9	15	10	09
33	37	38	18	14	14	24	10	7	11	6	10
28	30	32	17	12	13	22	9	6	11	5	11
2	5	1	0	-	0	1	1	1	-	1	12
2	3	1	1	0	1	0	0	4	-	-	13
15	27	-	2	-	-	19	-	-	-	-	14
849	2288	160	225	2	-	1387	860	1041	-	1370	15
10121	26270	6075	17765	11926	-	17096	19300	-	-	285000	16
33	30	28	17	19	6	23	14	6	16	14	17
51	42	34	22	28	8	30	19	8	23	19	18
25	29	27	18	20	7	24	14	7	18	15	19
2	4	4	3	6	-	3	4	1	4	3	20
6	1	1	1	5	2	2	5	-	9	6	21
-	-	25	-	-	-	-	-	-	-	7	22
351	617	442	126	36	-	-	820	-	2960	1358	23
14	48	24479	14	12630	5	26	18049	21000	8600	154610	24
39	68	31	15	27	26	26	19	3	10	20	25
123	210	98	51	89	98	89	78	10	27	66	26
60	99	38	20	15	37	39	22	4	22	45	27
29	23	13	3	15	15	6	8	5	4	15	28
29	10	13	5	2	11	3	1	1	-	-	29
59	35	35	-	62	3	8	17	-	-	5	30
1300	425	517	982	1114	1518	754	186	-	-	5403	31
4757	7301	19095	25	50	25740	38	20188	19000	-	197801	32
120	99	39	27	17	18	24	13	14	23	24	33
994	822	309	189	118	137	174	97	92	155	186	34
409	322	175	123	80	59	73	25	19	12	57	35
156	124	93	32	25	40	51	19	5	7	16	36
27	133	29	6	18	6	23	5	5	7	80	37
312	223	123	75	37	27	69	6	9	9	9	38
6078	5504	3590	601	878	527	2289	881	38	591	29	39
19385	12668	13434	16407	39580	9725	43276	24555	95	18	230062	40
469	293	150	91	32	24	19	14	3	11	27	41
6241	3797	1879	1178	431	304	240	168	38	142	335	42
3810	2243	885	541	137	178	175	109	13	64	57	43
2280	1224	390	226	33	78	47	40	13	50	47	44
316	100	83	19	-	81	4	3	-	3	35	45
3964	2294	623	317	44	134	92	31	8	39	-	46
25820	21657	11907	8919	2525	2356	1476	1673	38	1330	170	47
46255	47397	33076	26531	12035	5542	33073	32054	14010	22400	171	48
1918	1557	589	218	113	55	77	17	14	6	20	49
34165	28022	10679	3942	1970	957	1405	289	252	104	347	50
19472	17146	6982	2462	1146	364	624	183	148	74	131	51
14518	10683	3557	1249	440	187	187	58	74	8	21	52
1284	1266	366	264	99	15	79	106	10	23	39	53
19023	16155	6176	1961	536	273	269	60	131	8	17	54
70353	80939	50774	26967	16217	7792	11019	1874	2018	2002	106	55
68720	86861	55823	70811	57908	3071	30572	40442	13215	10	105042	56
2062	3027	1690	713	299	108	103	49	18	15	21	57
45973	68246	38438	16321	6866	2463	2345	1107	405	337	464	58
22814	37704	23612	10808	4612	1664	1369	488	254	247	166	59
22990	30244	14612	5382	2095	760	619	174	79	73	119	60
1769	3328	1910	906	458	89	78	30	4	15	34	61
22119	34678	20012	8597	3532	1251	934	241	44	87	139	62
54539	111013	91183	54339	33228	18977	18792	8682	6709	3042	1537	63
43160	86939	96574	75120	69537	23188	53595	49493	67400	981	92035	64

Lfd. Nr.	Landwirtschaftlich genutzte Fläche von ... bis unter ... ha		Merkmal		Betriebe insgesamt	Klassifizierbare Betriebe zusammen	Betriebe			
							unter 1000	1000 - 2000	2000 - 3000	3000 - 4000
							1	2	3	4
LANDWIRTSCHAFT										
BETRIEBE, DEREN INHABER										
65	25	- 30	BETRIEBE	ANZAHL	9743	9743	-	6	5	7
66			LF	FLAECHE HA	266593	266593	-	160	126	190
67			ACKERLAND	FLAECHE HA	140961	140961	-	2	5	8
68			DAUERGRUENLAND	FLAECHE HA	123790	123790	-	158	121	181
69			WALD	FLAECHE HA	16002	16002	-	3	0	13
70			MILCHKUEHE	TIERE ANZAHL	116789	116789	-	-	-	2
71			SCHWEINE O. FERKEL	TIERE ANZAHL	425568	425568	-	1	8	-
72			LEGEHENNEN	TIERE ANZAHL	860363	860363	-	-	10	-
73	30	- 40	BETRIEBE	ANZAHL	13730	13730	-	6	6	10
74			LF	FLAECHE HA	473339	473339	-	206	194	337
75			ACKERLAND	FLAECHE HA	252141	252141	-	2	15	25
76			DAUERGRUENLAND	FLAECHE HA	218450	218450	-	203	179	310
77			WALD	FLAECHE HA	37895	37895	-	4	6	-
78			MILCHKUEHE	TIERE ANZAHL	191018	191018	-	-	-	-
79			SCHWEINE O. FERKEL	TIERE ANZAHL	683656	683656	-	2	-	14
80			LEGEHENNEN	TIERE ANZAHL	1123798	1123798	-	25	40	-
81	40	- 50	BETRIEBE	ANZAHL	7581	7581	-	4	-	-
82			LF	FLAECHE HA	337152	337152	-	181	-	132
83			ACKERLAND	FLAECHE HA	188197	188197	-	60	-	-
84			DAUERGRUENLAND	FLAECHE HA	147167	147167	-	121	47	131
85			WALD	FLAECHE HA	39680	39680	-	3	-	-
86			MILCHKUEHE	TIERE ANZAHL	120601	120601	-	-	-	-
87			SCHWEINE O. FERKEL	TIERE ANZAHL	461770	461770	-	-	-	-
88			LEGEHENNEN	TIERE ANZAHL	644785	644785	-	-	-	-
89	50	- 75	BETRIEBE	ANZAHL	6995	6995	-	-	-	-
90			LF	FLAECHE HA	415880	415880	-	-	-	-
91			ACKERLAND	FLAECHE HA	262462	262462	-	-	-	-
92			DAUERGRUENLAND	FLAECHE HA	151476	151476	-	-	53	53
93			WALD	FLAECHE HA	68532	68532	-	-	1	-
94			MILCHKUEHE	TIERE ANZAHL	109197	109197	-	-	-	-
95			SCHWEINE O. FERKEL	TIERE ANZAHL	539126	539126	-	-	-	-
96			LEGEHENNEN	TIERE ANZAHL	1080743	1080743	-	-	10	-
97	75	- 100	BETRIEBE	ANZAHL	1691	1691	-	-	-	-
98			LF	FLAECHE HA	143311	143311	-	-	-	-
99			ACKERLAND	FLAECHE HA	103716	103716	-	-	-	-
100			DAUERGRUENLAND	FLAECHE HA	38981	38981	-	-	-	-
101			WALD	FLAECHE HA	26940	26940	-	-	-	-
102			MILCHKUEHE	TIERE ANZAHL	24863	24863	-	-	-	-
103			SCHWEINE O. FERKEL	TIERE ANZAHL	131547	131547	-	-	-	-
104			LEGEHENNEN	TIERE ANZAHL	201711	201711	-	-	-	-
105	100	- 150	BETRIEBE	ANZAHL	821	821	-	-	-	-
106			LF	FLAECHE HA	97038	97038	-	-	-	-
107			ACKERLAND	FLAECHE HA	75785	75785	-	-	-	-
108			DAUERGRUENLAND	FLAECHE HA	20838	20838	-	-	-	-
109			WALD	FLAECHE HA	21174	21174	-	-	-	-
110			MILCHKUEHE	TIERE ANZAHL	12215	12215	-	-	-	-
111			SCHWEINE O. FERKEL	TIERE ANZAHL	74034	74034	-	-	-	-
112			LEGEHENNEN	TIERE ANZAHL	200891	200891	-	-	-	-
113	150	- 200	BETRIEBE	ANZAHL	222	222	-	-	-	-
114			LF	FLAECHE HA	37965	37965	-	-	-	-
115			ACKERLAND	FLAECHE HA	31413	31413	-	-	-	-
116			DAUERGRUENLAND	FLAECHE HA	6199	6199	-	-	-	-
117			WALD	FLAECHE HA	9941	9941	-	-	-	-
118			MILCHKUEHE	TIERE ANZAHL	3298	3298	-	-	-	-
119			SCHWEINE O. FERKEL	TIERE ANZAHL	23131	23131	-	-	-	-
120			LEGEHENNEN	TIERE ANZAHL	66966	66966	-	-	-	-
121	200 UND MEHR		BETRIEBE	ANZAHL	170	170	-	-	-	-
122			LF	FLAECHE HA	49196	49196	-	-	-	-
123			ACKERLAND	FLAECHE HA	43098	43098	-	-	-	-
124			DAUERGRUENLAND	FLAECHE HA	5736	5736	-	-	-	-
125			WALD	FLAECHE HA	14605	14605	-	-	-	-
126			MILCHKUEHE	TIERE ANZAHL	3434	3434	-	-	-	-
127			SCHWEINE O. FERKEL	TIERE ANZAHL	29091	29091	-	-	-	-
128			LEGEHENNEN	TIERE ANZAHL	100825	100825	-	-	-	-

landwirtschaftlichen Betriebe und der Forstbetriebe 1974

Niedersachsen

mit Betriebseinkommen (T) von ... bis unter ... DM

4000 - 5000	5000 - 6000	6000 - 7000	7000 - 8000	8000 - 9000	9000 - 10000	10000 - 11000	11000 - 12000	12000 - 13000	13000 - 14000	Lfd. Nr.
7	8	9	10	11	12	13	14	15	16	

PHYSISCHE BETRIEBE

NATUERLICHE PERSONEN SIND

8	7	4	19	14	14	13	24	25	33	65
216	184	108	517	385	375	341	656	676	891	66
20	27	36	138	104	122	152	248	318	465	67
195	156	71	378	281	252	189	406	358	423	68
3	20	13	79	76	27	15	79	23	104	69
5	8	-	8	17	12	14	32	36	76	70
-	-	5	29	27	15	32	106	205	156	71
7	13	4	224	69	14	42	110	190	1535	72
14	10	7	5	9	6	13	15	13	13	73
483	332	236	160	317	191	425	495	444	437	74
36	24	29	30	36	50	178	164	163	131	75
445	307	207	130	280	139	247	330	280	304	76
34	3	20	2	-	3	126	20	47	31	77
7	5	7	-	13	3	7	24	24	37	78
2	-	6	27	22	11	92	45	49	54	79
68	21	35	20	53	35	15	59	78	35	80
-	5	-	-	-	-	5	-	3	2	81
-	216	299	128	-	-	218	137	134	83	82
45	16	-	11	-	37	18	5	46	21	83
-	200	299	117	40	49	200	131	88	62	84
-	-	1	-	-	2	-	-	8	1	85
-	-	-	3	-	-	4	-	1	8	86
-	-	-	-	-	15	-	-	8	6	87
-	-	-	23	-	50	9	30	10	10	88
-	3	-	-	-	-	-	-	-	3	89
16	172	-	-	253	-	-	-	170	183	90
102	14	-	-	3	-	-	-	5	-	91
-	158	54	62	248	-	-	52	166	183	92
-	-	-	1	1	-	-	-	-	-	93
-	-	-	-	8	-	-	-	16	6	94
-	-	-	-	6	-	-	-	2	-	95
-	-	-	-	-	-	-	-	-	-	96
-	-	-	-	-	-	-	-	-	-	97
-	-	-	-	-	-	-	-	-	-	98
97	-	78	-	-	-	11	-	-	-	99
-	-	-	-	-	77	153	-	85	-	100
-	-	-	-	-	-	0	-	-	-	101
-	-	-	-	-	-	-	-	1	-	102
-	-	-	-	-	-	-	-	-	-	103
-	-	-	-	-	-	-	-	-	-	104
-	-	-	-	-	-	-	-	-	-	105
-	-	-	-	-	-	-	-	-	-	106
-	-	-	-	-	-	-	10	-	-	107
-	-	-	-	-	-	130	95	123	-	108
-	-	-	-	-	-	-	-	-	-	109
-	-	-	-	-	-	-	-	-	-	110
-	-	-	-	-	-	-	-	-	-	111
-	-	-	-	-	-	-	-	-	-	112
-	-	-	-	-	-	-	-	-	-	113
-	-	-	-	-	-	-	-	-	-	114
-	-	-	-	-	-	-	-	-	-	115
-	-	-	-	-	-	-	-	-	-	116
-	-	-	-	-	-	-	-	-	-	117
-	-	-	-	-	-	-	-	-	-	118
-	-	-	-	-	-	-	-	-	-	119
-	-	-	-	-	-	-	-	-	-	120
-	-	-	-	-	-	-	-	-	-	121
-	-	-	-	-	-	-	-	-	-	122
-	-	-	-	-	-	-	-	-	-	123
-	-	-	-	-	-	-	-	-	-	124
-	-	-	-	-	-	-	-	-	-	125
-	-	-	-	-	-	-	-	-	-	126
-	-	-	-	-	-	-	-	-	-	127
-	-	-	-	-	-	-	-	-	-	128

Lfd. Nr.	Landwirtschaftlich genutzte Fläche von ... bis unter ... ha		Merkmal		Betriebe						
					14000 - 15000	15000 - 16000	16000 - 18000	18000 - 20000	20000 - 22000		
					17	18	19	20	21		
<b>LANDWIRTSCHAFT</b>											
<b>BETRIEBE, DEREN INHABER</b>											
65	25	-	30	BETRIEBE		ANZAHL	49	57	138	267	461
66				LF	FLAECHE	HA	1323	1519	3747	7221	12440
67				ACKERLAND	FLAECHE	HA	710	633	1550	2962	4936
68				DAUERGRUENLAND	FLAECHE	HA	610	881	2185	4231	7465
69				WALD	FLAECHE	HA	126	135	145	457	773
70				MILCHKUEHE	TIERE	ANZAHL	150	306	983	2205	4603
71				SCHWEINE O. FERKEL	TIERE	ANZAHL	459	410	1246	3467	7962
72				LEGEHENNEN	TIERE	ANZAHL	263	2022	1863	4075	5919
73	30	-	40	BETRIEBE		ANZAHL	26	27	64	110	166
74				LF	FLAECHE	HA	874	897	2093	3641	5525
75				ACKERLAND	FLAECHE	HA	338	292	1037	1653	2273
76				DAUERGRUENLAND	FLAECHE	HA	534	602	1050	1978	3235
77				WALD	FLAECHE	HA	145	126	255	309	414
78				MILCHKUEHE	TIERE	ANZAHL	53	101	188	608	1316
79				SCHWEINE O. FERKEL	TIERE	ANZAHL	175	142	637	1220	2043
80				LEGEHENNEN	TIERE	ANZAHL	180	229	645	1977	2407
81	40	-	50	BETRIEBE		ANZAHL	3	7	14	15	12
82				LF	FLAECHE	HA	124	302	600	642	510
83				ACKERLAND	FLAECHE	HA	31	74	203	182	212
84				DAUERGRUENLAND	FLAECHE	HA	93	227	395	458	295
85				WALD	FLAECHE	HA	-	17	80	7	95
86				MILCHKUEHE	TIERE	ANZAHL	6	2	35	58	49
87				SCHWEINE O. FERKEL	TIERE	ANZAHL	34	19	101	175	138
88				LEGEHENNEN	TIERE	ANZAHL	87	140	136	33	125
89	50	-	75	BETRIEBE		ANZAHL	4	-	8	14	7
90				LF	FLAECHE	HA	233	244	444	815	408
91				ACKERLAND	FLAECHE	HA	45	37	139	210	157
92				DAUERGRUENLAND	FLAECHE	HA	188	207	305	604	250
93				WALD	FLAECHE	HA	11	13	131	72	46
94				MILCHKUEHE	TIERE	ANZAHL	-	-	2	14	22
95				SCHWEINE O. FERKEL	TIERE	ANZAHL	3	-	12	3	20
96				LEGEHENNEN	TIERE	ANZAHL	10	-	50	38	38
97	75	-	100	BETRIEBE		ANZAHL	-	-	-	2	2
98				LF	FLAECHE	HA	-	-	-	163	180
99				ACKERLAND	FLAECHE	HA	-	-	-	-	10
100				DAUERGRUENLAND	FLAECHE	HA	-	-	93	162	169
101				WALD	FLAECHE	HA	-	-	-	-	1
102				MILCHKUEHE	TIERE	ANZAHL	-	-	-	1	-
103				SCHWEINE O. FERKEL	TIERE	ANZAHL	-	-	-	-	28
104				LEGEHENNEN	TIERE	ANZAHL	-	-	8	20	-
105	100	-	150	BETRIEBE		ANZAHL	-	-	-	-	-
106				LF	FLAECHE	HA	-	-	-	-	-
107				ACKERLAND	FLAECHE	HA	-	1	2	-	-
108				DAUERGRUENLAND	FLAECHE	HA	-	108	251	-	-
109				WALD	FLAECHE	HA	-	-	86	-	-
110				MILCHKUEHE	TIERE	ANZAHL	-	-	-	-	-
111				SCHWEINE O. FERKEL	TIERE	ANZAHL	-	-	-	-	-
112				LEGEHENNEN	TIERE	ANZAHL	-	-	-	-	-
113	150	-	200	BETRIEBE		ANZAHL	-	-	-	-	-
114				LF	FLAECHE	HA	-	-	-	-	-
115				ACKERLAND	FLAECHE	HA	-	-	65	-	-
116				DAUERGRUENLAND	FLAECHE	HA	-	-	267	-	-
117				WALD	FLAECHE	HA	-	-	28	-	-
118				MILCHKUEHE	TIERE	ANZAHL	-	-	-	-	-
119				SCHWEINE O. FERKEL	TIERE	ANZAHL	-	-	-	-	-
120				LEGEHENNEN	TIERE	ANZAHL	-	-	-	-	-
121	200 UND MEHR			BETRIEBE		ANZAHL	-	-	-	-	-
122				LF	FLAECHE	HA	-	-	-	-	-
123				ACKERLAND	FLAECHE	HA	-	-	-	-	-
124				DAUERGRUENLAND	FLAECHE	HA	-	-	-	-	-
125				WALD	FLAECHE	HA	-	-	-	-	-
126				MILCHKUEHE	TIERE	ANZAHL	-	-	-	-	-
127				SCHWEINE O. FERKEL	TIERE	ANZAHL	-	-	-	-	-
128				LEGEHENNEN	TIERE	ANZAHL	-	-	-	-	-

landwirtschaftlichen Betriebe und der Forstbetriebe 1974

Niedersachsen

mit Betriebseinkommen (T) von ... bis unter ... DM

22000 - 25000	25000 - 30000	30000 - 35000	35000 - 40000	40000 - 45000	45000 - 50000	50000 - 60000	60000 - 70000	70000 - 80000	80000 - 100000	100000 und mehr	Lfd. Nr.
22	23	24	25	26	27	28	29	30	31	32	

LICHE BETRIEBE

NATUERLICHE PERSONEN SIND

1029	2431	2206	1531	747	304	219	55	28	27	15	65
27794	66210	60567	42228	20689	8479	6073	1527	785	753	411	66
11922	31827	33422	25715	13317	5853	4225	1056	561	433	195	67
15765	34141	26931	16309	7194	2574	1669	337	131	126	73	68
1694	3419	3652	2484	1149	855	374	115	31	119	20	69
11388	29569	28765	20744	10523	4124	2482	444	184	56	53	70
21521	68239	86301	81390	56077	32596	36381	14047	6761	7478	649	71
19265	57767	68391	77692	58677	60976	92508	33387	36648	6230	332462	72
461	1684	2609	2873	2333	1474	1273	296	97	67	43	73
15368	56222	88480	98779	81329	52081	45770	10680	3436	2383	1525	74
6281	24036	40889	51352	46984	32553	30867	7727	2415	1589	970	75
9030	32006	47317	47080	34064	19300	14596	2782	881	437	196	76
1041	4081	6431	7590	6767	4898	3450	1446	341	245	61	77
4445	20531	36503	42274	35797	23221	20192	3928	1089	474	171	78
7124	38110	78082	116074	118056	93649	117151	55850	24971	17523	12525	79
9395	35579	64399	81713	83570	95585	158727	163512	82668	107309	235419	80
63	204	468	923	1230	1286	1961	853	299	139	64	81
2774	8810	20317	40340	54173	56963	88220	38750	13716	6300	2862	82
950	3869	8512	18075	26645	31055	54610	26607	10070	4900	1989	83
1769	4915	11755	22162	27354	25727	33285	11946	3525	1295	435	84
468	1208	1742	4421	6241	6818	10727	4830	2156	539	315	85
513	1863	6101	13924	19938	21629	33695	15410	4917	2140	305	86
660	2593	9733	25912	48700	61734	120626	75768	46700	39015	29833	87
929	3066	7125	21893	34186	33224	91418	80448	94393	73624	203826	88
18	50	92	227	357	590	1524	1638	1080	1016	346	89
1058	2838	5242	12771	20032	33346	87455	96512	65935	64898	22477	90
259	1108	2043	5638	9716	16821	49388	63115	46868	49243	17639	91
798	1725	3189	7088	10260	16414	37797	33101	18818	15383	4217	92
164	454	570	1573	2978	4957	13286	17191	11632	11877	3575	93
56	253	861	2616	4726	8529	25182	26637	17402	17253	5614	94
72	490	1377	4666	10858	24087	80868	113113	89619	123239	90635	95
351	551	940	3268	6754	11131	55968	81352	134662	256172	529442	96
334	495	6	9	16	19	70	146	241	541	622	97
58	143	185	746	1263	1576	5721	11997	19931	45319	54514	98
276	352	292	180	438	646	3274	6822	12930	33646	45372	99
79	134	60	564	818	927	2417	5129	6926	11498	8869	100
8	13	19	108	108	325	969	1945	3979	9413	9818	101
11	35	66	58	105	98	562	2264	3452	8406	9877	102
-	-	16	26	308	585	2625	6713	12432	39545	69173	103
-	-	96	292	292	333	1253	2225	7147	24094	166227	104
-	-	3	2	3	11	7	-	82	672	105	
-	-	384	253	332	1230	754	3617	9252	80167	106	
-	5	63	61	138	532	335	2015	5771	66813	107	
-	108	321	175	192	194	696	413	1576	3433	13024	108
-	-	7	-	17	47	282	31	760	1895	18049	109
-	18	-	-	16	1	77	45	222	1054	10782	110
-	8	-	-	-	-	244	356	526	4264	68636	111
-	25	-	-	20	60	205	25	663	1100	198793	112
-	-	-	-	-	-	-	-	-	2	215	113
3	-	-	1	-	-	-	-	41	343	36748	114
194	-	-	171	-	-	-	-	132	150	31153	115
-	-	-	-	-	-	-	-	-	191	5244	116
-	-	-	1	-	-	-	-	2	175	9737	117
-	-	-	-	-	-	-	-	-	-	3298	118
3	-	-	-	-	-	-	-	-	1	23127	119
8	-	-	5	-	-	-	-	-	-	66953	120
-	-	-	-	-	-	-	-	-	-	169	121
-	-	-	-	-	-	-	-	-	-	48994	122
-	-	-	-	-	-	-	-	44	-	43054	123
-	-	-	-	-	-	-	-	157	-	5579	124
-	-	-	-	-	-	-	-	40	-	14565	125
-	-	-	-	-	-	-	-	18	-	3416	126
-	-	-	-	-	-	-	-	8	-	29083	127
-	-	-	-	-	-	-	-	54	-	100771	128

Lfd. Nr.	Landwirtschaftlich genutzte Fläche von ... bis unter ... ha	Merkmal	Betriebe insgesamt	Klassifizierbare Betriebe zusammen	Betriebe				
					unter 1000	1000 - 2000	2000 - 3000	3000 - 4000	
					1	2	3	4	5
<b>LANDWIRTSCHAFT</b>									
<b>BETRIEBE, DEREN INHABER</b>									
129	INSGESAMT	BETRIEBE	ANZAHL	151012	151012	17075	12110	8956	6668
130	LF	FLAECHE	HA	2765962	2765962	29558	28189	27228	26599
131	ACKERLAND	FLAECHE	HA	1573091	1573091	9229	12200	12061	11910
132	DAUERGRUENLAND	FLAECHE	HA	1164085	1164085	18832	14986	14420	14087
133	WALD	FLAECHE	HA	283662	283662	5730	3160	2089	1553
134	MILCHKUEHE	TIERE	ANZAHL	1023048	1023048	1037	6917	11099	11569
135	SCHWEINE O. FERKEL	TIERE	ANZAHL	4163812	4163812	25095	44705	45723	44119
136	LEGEHENNEN	TIERE	ANZAHL	12022723	12022723	124524	129495	115943	111646
<b>BETRIEBE, DEREN INHABER</b>									
137	INSGESAMT	BETRIEBE	ANZAHL	771	771	295	61	32	20
138	LF	FLAECHE	HA	23609	23609	647	308	298	235
139	ACKERLAND	FLAECHE	HA	15595	15595	54	41	20	43
140	DAUERGRUENLAND	FLAECHE	HA	7401	7401	508	231	253	183
141	WALD	FLAECHE	HA	4609	4609	557	287	185	159
142	MILCHKUEHE	TIERE	ANZAHL	3004	3004	1	4	1	-
143	SCHWEINE O. FERKEL	TIERE	ANZAHL	56082	56082	226	134	154	20
144	LEGEHENNEN	TIERE	ANZAHL	4933218	4933218	454	380	65	270
<b>ZU</b>									
145	INSGESAMT	BETRIEBE	ANZAHL	151783	151783	17370	12171	8988	6688
146	LF	FLAECHE	HA	2789571	2789571	30205	28497	27526	26834
147	ACKERLAND	BETRIEBE	ANZAHL	131894	131894	10300	9140	7135	5568
148		FLAECHE	HA	1588686	1588686	9283	12241	12081	11953
149	DAUERGRUENLAND	BETRIEBE	ANZAHL	129321	129321	12141	7993	6760	5348
150		FLAECHE	HA	1171487	1171487	19340	15218	14673	14270
151	WALD	BETRIEBE	ANZAHL	39213	39213	3110	1243	918	667
152		FLAECHE	HA	288272	288272	6288	3447	2274	1712
153	MILCHKUEHE	BETRIEBE	ANZAHL	96666	96666	1038	3994	4777	4063
154		TIERE	ANZAHL	1026052	1026052	1038	6921	11100	11569
155	SCHWEINE O. FERKEL	BETRIEBE	ANZAHL	114474	114474	6479	8056	6644	5281
156		TIERE	ANZAHL	4219894	4219894	25321	44839	45877	44139
157	LEGEHENNEN	BETRIEBE	ANZAHL	84971	84971	6663	6245	5084	3972
158		TIERE	ANZAHL	16955941	16955941	124978	129875	116008	111916
159	GARTENBAUBETR. 1)	BETRIEBE	ANZAHL	2677	2677	38	120	141	131
160	LF	FLAECHE	HA	6987	6987	27	59	96	81
161	GN O. OBSTANLAGEN	FLAECHE	HA	4339	4339	4	25	43	43
162	UNTER GLAS	FLAECHE	HA	288	288	0	1	1	2
163	WEINBAUBETRIEBE 1)	BETRIEBE	ANZAHL	-	-	-	-	-	-
164	LF	FLAECHE	HA	-	-	-	-	-	-
165	REGLAND	FLAECHE	HA	-	-	-	-	-	-
<b>FORST</b>									
<b>BETRIEBE, DEREN INHABER</b>									
166	INSGESAMT	BETRIEBE	ANZAHL	6672	6672	5276	612	222	125
167	LF	FLAECHE	HA	997	997	248	109	59	45
168	WALD	FLAECHE	HA	98422	98422	21008	9955	5710	4474
<b>BETRIEBE, DEREN INHABER</b>									
169	INSGESAMT	BETRIEBE	ANZAHL	2608	2608	1143	344	193	124
170	LF	FLAECHE	HA	863	863	27	22	29	11
171	WALD	FLAECHE	HA	523515	523515	6051	6319	5615	4902

1) Gartenbau- und Weinbaubetriebe im Sinne der Betriebssystematik.



landwirtschaftlichen Betriebe und der Forstbetriebe 1974

Niedersachsen

mit Betriebseinkommen (T) von ... bis unter ... DM

4000 - 5000	5000 - 6000	6000 - 7000	7000 - 8000	8000 - 9000	9000 - 10000	10000 - 11000	11000 - 12000	12000 - 13000	13000 - 14000	Lfd. Nr.
7	8	9	10	11	12	13	14	15	16	

LANDWIRTSCHAFTLICHE BETRIEBE

NATUERLICHE PERSONEN SIND

5354	4313	3742	3304	3124	2929	2760	2784	2458	2483	129
27110	25866	26070	26481	27980	28701	29946	32168	30872	32985	130
12124	11800	11832	12287	13034	13417	13893	15372	14536	16112	131
14459	13669	13819	13852	14631	14934	15690	16405	16006	16576	132
1546	1790	1372	1547	1201	1335	1506	1275	1368	1237	133
11871	11379	11546	11500	12438	13039	13415	14440	14127	15158	134
42172	39974	38696	36484	37978	37488	38620	44042	40323	43553	135
85830	80826	86414	75300	78960	89744	70619	104976	88032	77418	136

JURISTISCHE PERSONEN SIND

14	15	13	8	5	8	4	3	3	5	137
62	156	224	88	43	69	32	29	50	60	138
26	28	52	9	3	47	13	16	22	46	139
31	121	166	75	37	19	18	10	28	8	140
35	71	37	48	87	34	-	61	127	2	141
8	2	6	9	-	10	-	5	-	1	142
82	105	113	-	130	75	8	16	201	83	143
35	4308	-	-	-	8	15	1970	-	190	144

SAMMEN

5368	4328	3755	3312	3129	2937	2764	2787	2461	2488	145
27172	26022	26294	26569	28023	28770	29978	32197	30922	33045	146
4560	3750	3311	2981	2889	2666	2545	2596	2297	2358	147
12151	11828	11884	12297	13036	13465	13906	15388	14558	16158	148
4465	3653	3257	2890	2763	2603	2503	2517	2232	2277	149
14490	13790	13985	13926	14667	14954	15708	16414	16034	16585	150
613	612	551	507	521	475	513	518	481	523	151
1581	1861	1410	1595	1289	1370	1506	1336	1495	1239	152
3513	2927	2652	2361	2336	2208	2131	2135	1947	2025	153
11879	11381	11552	11509	12438	13049	13435	14445	14127	15159	154
4270	3474	3067	2691	2609	2405	2311	2329	2083	2142	155
42254	40079	38809	36484	38108	37563	38628	44058	40524	43636	156
3154	2591	2227	2013	1914	1811	1707	1731	1595	1611	157
85865	85134	86414	75300	78960	89752	70634	106946	88032	77608	158
103	119	98	102	96	90	67	93	60	60	159
65	76	85	74	86	88	58	96	55	74	160
39	51	46	49	56	57	44	67	36	42	161
2	3	3	4	4	4	3	4	5	5	162
-	-	-	-	-	-	-	-	-	-	163
-	-	-	-	-	-	-	-	-	-	164
-	-	-	-	-	-	-	-	-	-	165

BETRIEBE

NATUERLICHE PERSONEN SIND

83	57	61	31	25	21	15	16	9	9	166
24	38	31	18	23	20	12	4	9	17	167
3349	2631	3316	1365	1906	1612	1152	1521	664	1018	168

JURISTISCHE PERSONEN SIND

86	67	60	46	40	38	22	27	15	22	169
9	6	9	9	5	5	-	12	9	5	170
4050	3902	3994	3395	3343	3574	2081	2841	1731	2723	171

Lfd. Nr.	Landwirtschaftlich genutzte Fläche von ... bis unter ... ha	Merkmal	Betriebe					
			14000 - 15000	15000 - 16000	16000 - 18000	18000 - 20000	20000 - 22000	
			17	18	19	20	21	
<b>LANDWIRTSCHAFT</b>								
<b>BETRIEBE, DEREN INHABER</b>								
129	INSGESAMT	BETRIEBE	ANZAHL	2522	2393	4658	4574	4484
130		LF	FLAECHE HA	36197	36771	76165	82354	87285
131		ACKERLAND	FLAECHE HA	17347	17303	36514	39896	42178
132		DAUERGRUENLAND	FLAECHE HA	18450	19134	38961	41754	44352
133		WALD	FLAECHE HA	1311	1753	3000	3018	4063
134		MILCHKUEHE	TIERE ANZAHL	16472	16960	35501	38001	41024
135		SCHWEINE O. FERKEL	TIERE ANZAHL	45915	46358	101026	110730	120924
136		LEGEHENNEN	TIERE ANZAHL	81473	82977	118494	176019	188810
<b>BETRIEBE, DEREN INHABER</b>								
137	INSGESAMT	BETRIEBE	ANZAHL	2	3	8	9	10
138		LF	FLAECHE HA	39	43	205	76	174
139		ACKERLAND	FLAECHE HA	19	8	51	43	81
140		DAUERGRUENLAND	FLAECHE HA	20	35	153	28	84
141		WALD	FLAECHE HA	154	-	4	30	10
142		MILCHKUEHE	TIERE ANZAHL	-	20	14	5	48
143		SCHWEINE O. FERKEL	TIERE ANZAHL	-	11	149	797	288
144		LEGEHENNEN	TIERE ANZAHL	-	93	-	4448	95
<b>ZU</b>								
145	INSGESAMT	BETRIEBE	ANZAHL	2524	2396	4666	4583	4494
146		LF	FLAECHE HA	36235	36813	76370	82430	87459
147		ACKERLAND	BETRIEBE ANZAHL	2382	2276	4468	4381	4286
148			FLAECHE HA	17366	17311	36565	39939	42259
149		DAUERGRUENLAND	BETRIEBE ANZAHL	2328	2243	4362	4294	4245
150			FLAECHE HA	18470	19169	39115	41782	44436
151		WALD	BETRIEBE ANZAHL	546	564	1042	1121	1258
152			FLAECHE HA	1465	1753	3004	3048	4072
153		MILCHKUEHE	BETRIEBE ANZAHL	2039	2008	3891	3884	3879
154			TIERE ANZAHL	16472	16980	35515	38006	41072
155		SCHWEINE O. FERKEL	BETRIEBE ANZAHL	2160	2101	4031	3999	3943
156			TIERE ANZAHL	45915	46369	101175	111527	121212
157		LEGEHENNEN	BETRIEBE ANZAHL	1625	1586	2972	2986	2871
158			TIERE ANZAHL	81473	83070	118494	180467	188905
159		GARTENBAUBETR. 1)	BETRIEBE ANZAHL	62	45	104	97	77
160		LF	FLAECHE HA	96	62	134	165	124
161		GN O. OBSTANLAGEN	FLAECHE HA	53	32	97	108	77
162		UNTER GLAS	FLAECHE HA	4	4	9	7	9
163		WEINBAUBETRIEBE 1)	BETRIEBE ANZAHL	-	-	-	-	-
164		LF	FLAECHE HA	-	-	-	-	-
165		REBLAND	FLAECHE HA	-	-	-	-	-
<b>FORST</b>								
<b>BETRIEBE, DEREN INHABER</b>								
166	INSGESAMT	BETRIEBE	ANZAHL	7	8	10	12	7
167		LF	FLAECHE HA	6	13	8	9	12
168		WALD	FLAECHE HA	893	717	1236	1985	1016
<b>BETRIEBE, DEREN INHABER</b>								
169	INSGESAMT	BETRIEBE	ANZAHL	14	8	33	29	15
170		LF	FLAECHE HA	17	16	16	6	5
171		WALD	FLAECHE HA	1873	1081	5436	4492	2518

1) Gartenbau- und Weinbaubetriebe im Sinne der Betriebssystematik.

landwirtschaftlichen Betriebe und der Forstbetriebe 1974

Niedersachsen

mit Betriebseinkommen (T) von ... bis unter ... DM

22000 - 25000	25000 - 30000	30000 - 35000	35000 - 40000	40000 - 45000	45000 - 50000	50000 - 60000	60000 - 70000	70000 - 80000	80000 - 100000	100000 und mehr	Lfd. Nr.
22	23	24	25	26	27	28	29	30	31	32	

LICHE BETRIEBE

NATUERLICHE PERSONEN SIND

6289	9536	7982	6689	5225	3942	5383	3145	1851	1975	2304	129
135105	235862	226944	216972	187254	156760	238776	161988	108607	130048	249120	130
66091	118561	116866	114990	103182	89387	145221	106512	75395	96179	207662	131
67810	115553	108475	100443	82495	66215	91373	54011	32325	32510	37859	132
6878	14137	14863	17380	17844	18105	29276	25708	18965	24318	56334	133
61928	105755	99282	90568	75316	59290	83581	49140	27476	29526	33693	134
190785	335428	334964	322093	290331	243833	398218	283312	193124	240990	346809	135
239726	396947	442236	484884	434862	340330	646014	635220	549955	564538	5320511	136

JURISTISCHE PERSONEN SIND

7	14	8	7	13	9	16	10	11	15	143	137
619	110	423	171	652	62	403	871	356	523	16583	138
58	65	1	85	161	44	278	157	256	380	13488	139
558	26	408	80	481	17	112	705	95	123	2788	140
24	15	345	22	39	-	51	82	95	218	1831	141
16	9	29	35	89	14	16	19	57	77	2489	142
213	1452	816	1188	502	2079	878	1390	664	1246	43062	143
182	17200	-	195	30	258	33670	18309	28070	64099	4758874	144

SAMMEN

6296	9550	7990	6696	5238	3951	5399	3155	1862	1990	2447	145
135725	235972	227367	217143	187905	156822	239178	162859	108963	130572	265703	146
6004	9136	7614	6356	4963	3738	5158	3017	1806	1913	2300	147
66148	118627	116867	115075	103343	89431	145498	106668	75650	96560	221149	148
5908	9050	7561	6346	4918	3690	4932	2825	1657	1681	1879	149
68368	115579	108882	100523	82976	66232	91485	54716	32419	32633	40648	150
1854	3277	3007	2776	2357	1898	2760	1747	1112	1186	1456	151
6902	14152	15208	17402	17882	18105	29327	25790	19060	24535	58165	152
5415	8285	6872	5595	4268	3116	4033	2142	1153	1063	916	153
61944	105764	99311	90603	75405	59304	83597	49159	27533	29603	36182	154
5456	8350	6808	5619	4319	3231	4229	2404	1388	1364	1231	155
190998	336880	335780	323281	290833	245912	399096	284702	193788	242236	389871	156
3987	5992	4851	3824	2925	2144	2819	1523	873	830	845	157
239908	414147	442236	485079	434892	340588	679684	653529	578025	628637	10079385	158
117	143	116	74	69	62	95	60	34	71	133	159
205	277	224	247	212	214	257	273	236	379	2860	160
140	204	149	131	142	144	179	163	123	267	1728	161
13	18	22	13	13	12	29	15	7	26	48	162
-	-	-	-	-	-	-	-	-	-	-	163
-	-	-	-	-	-	-	-	-	-	-	164
-	-	-	-	-	-	-	-	-	-	-	165

BETRIEBE

NATUERLICHE PERSONEN SIND

6	16	7	5	7	3	5	5	2		11	166
17	51	4	8	5	2	59	56	13		73	167
1159	3175	1926	1317	1854	1417	2026	1601	1131	90	17199	168

JURISTISCHE PERSONEN SIND

22	33	26	16	7	7	12	9	8	10	132	169
11	3	7	3	3	25	0	28	0	21	544	170
4349	7573	6646	5097	2178	2158	4851	4122	4133	7330	405156	171

Lfd. Nr.	Landwirtschaftlich genutzte Fläche von ... bis unter ... ha	Merkmal	Betriebe insgesamt	Klassifizierbare Betriebe zusammen	Betriebe				
					unter 1000	1000 - 2000	2000 - 3000	3000 - 4000	
					1	2	3	4	5
<b>LANDWIRTSCHAFT</b>									
<b>BETRIEBE, DEREN INHABER</b>									
01	0 AR	BETRIEBE	ANZAHL	10	10	-	-	-	-
02		LF	FLAECHE	HA	-	-	-	-	-
03		ACKERLAND	FLAECHE	HA	-	-	-	-	-
04		DAUERGRUENLAND	FLAECHE	HA	-	-	-	-	-
05		WALD	FLAECHE	HA	-	-	-	-	-
06		MILCHKUEHE	TIERE	ANZAHL	5	5	-	-	5
07		SCHWEINE O. Ferkel	TIERE	ANZAHL	416	416	79	-	3
08		LEGEHENNEN	TIERE	ANZAHL	34	34	34	-	-
09	0,01-	1	BETRIEBE	ANZAHL	121	121	7	8	-
10		LF	FLAECHE	HA	51	51	4	4	3
11		ACKERLAND	FLAECHE	HA	38	38	0	1	2
12		DAUERGRUENLAND	FLAECHE	HA	7	7	3	2	0
13		WALD	FLAECHE	HA	6	6	6	-	-
14		MILCHKUEHE	TIERE	ANZAHL	29	29	-	-	1
15		SCHWEINE O. Ferkel	TIERE	ANZAHL	101	101	-	33	12
16		LEGEHENNEN	TIERE	ANZAHL	863	863	3	21	800
17	1 -	2	BETRIEBE	ANZAHL	107	107	61	15	-
18		LF	FLAECHE	HA	146	146	81	22	8
19		ACKERLAND	FLAECHE	HA	31	31	3	2	1
20		DAUERGRUENLAND	FLAECHE	HA	99	99	70	18	7
21		WALD	FLAECHE	HA	22	22	1	20	-
22		MILCHKUEHE	TIERE	ANZAHL	25	25	3	13	9
23		SCHWEINE O. Ferkel	TIERE	ANZAHL	126	126	14	12	3
24		LEGEHENNEN	TIERE	ANZAHL	13600	13600	337	70	1127
25	2 -	5	BETRIEBE	ANZAHL	110	110	51	23	9
26		LF	FLAECHE	HA	336	336	146	75	27
27		ACKERLAND	FLAECHE	HA	49	49	4	7	4
28		DAUERGRUENLAND	FLAECHE	HA	264	264	136	67	23
29		WALD	FLAECHE	HA	16	16	15	-	-
30		MILCHKUEHE	TIERE	ANZAHL	92	92	2	22	13
31		SCHWEINE O. Ferkel	TIERE	ANZAHL	147	147	7	31	38
32		LEGEHENNEN	TIERE	ANZAHL	3098	3098	177	274	320
33	5 -	10	BETRIEBE	ANZAHL	57	57	7	8	8
34		LF	FLAECHE	HA	422	422	42	53	61
35		ACKERLAND	FLAECHE	HA	83	83	1	1	9
36		DAUERGRUENLAND	FLAECHE	HA	337	337	40	51	51
37		WALD	FLAECHE	HA	7	7	-	7	-
38		MILCHKUEHE	TIERE	ANZAHL	118	118	-	2	8
39		SCHWEINE O. Ferkel	TIERE	ANZAHL	204	204	5	5	6
40		LEGEHENNEN	TIERE	ANZAHL	1098	1098	34	710	25
41	10 -	15	BETRIEBE	ANZAHL	36	36	-	-	-
42		LF	FLAECHE	HA	430	430	35	-	-
43		ACKERLAND	FLAECHE	HA	78	78	-	-	2
44		DAUERGRUENLAND	FLAECHE	HA	338	338	34	14	20
45		WALD	FLAECHE	HA	0	0	-	-	-
46		MILCHKUEHE	TIERE	ANZAHL	123	123	-	-	-
47		SCHWEINE O. Ferkel	TIERE	ANZAHL	170	170	-	6	-
48		LEGEHENNEN	TIERE	ANZAHL	374	374	14	-	32
49	15 -	20	BETRIEBE	ANZAHL	37	37	-	-	-
50		LF	FLAECHE	HA	634	634	-	-	53
51		ACKERLAND	FLAECHE	HA	116	116	-	2	6
52		DAUERGRUENLAND	FLAECHE	HA	516	516	16	30	47
53		WALD	FLAECHE	HA	20	20	0	-	-
54		MILCHKUEHE	TIERE	ANZAHL	178	178	-	-	-
55		SCHWEINE O. Ferkel	TIERE	ANZAHL	842	842	-	14	8
56		LEGEHENNEN	TIERE	ANZAHL	2300	2300	-	-	4
57	20 -	25	BETRIEBE	ANZAHL	34	34	-	-	-
58		LF	FLAECHE	HA	773	773	-	-	-
59		ACKERLAND	FLAECHE	HA	149	149	-	-	-
60		DAUERGRUENLAND	FLAECHE	HA	621	621	-	-	-
61		WALD	FLAECHE	HA	7	7	-	-	-
62		MILCHKUEHE	TIERE	ANZAHL	309	309	-	-	-
63		SCHWEINE O. Ferkel	TIERE	ANZAHL	177	177	-	-	-
64		LEGEHENNEN	TIERE	ANZAHL	654	654	-	-	-

landwirtschaftlichen Betriebe und der Forstbetriebe 1974

Bremen

mit Betriebseinkommen (T) von ... bis unter ... DM

4000 - 5000	5000 - 6000	6000 - 7000	7000 - 8000	8000 - 9000	9000 - 10000	10000 - 11000	11000 - 12000	12000 - 13000	13000 - 14000	Lfd. Nr.
7	8	9	10	11	12	13	14	15	16	

ISCHE BETRIEBE

NATUERLICHE PERSONEN SIND

-	-	-	-	-	-	-	-	-	-	01
-	-	-	-	-	-	-	-	-	-	02
-	-	-	-	-	-	-	-	-	-	03
-	-	-	-	-	-	-	-	-	-	04
-	-	-	-	-	-	-	-	-	-	05
-	-	-	-	-	-	-	-	-	-	06
-	-	-	-	-	-	-	-	-	-	07
-	-	-	-	-	-	-	-	-	-	08
-	-	4	-	2	-	2	2	-	-	6 09
1	2	1	1	0	2	1	1	2	2	2 10
0	1	1	1	0	1	0	1	1	1	2 11
1	0	0	-	-	-	-	-	0	-	- 12
-	-	-	-	-	-	-	-	-	-	- 13
4	-	-	-	-	-	-	-	-	-	- 14
10	-	-	-	-	-	-	-	-	-	- 15
14	-	-	-	-	-	-	-	-	-	- 16
-	-	-	-	-	-	-	-	-	-	- 17
-	-	-	-	-	-	-	-	-	-	- 18
2	-	-	-	0	-	2	1	2	0	0 19
-	2	1	-	1	-	-	0	-	-	- 20
-	-	-	-	-	-	-	-	-	-	- 21
-	-	-	-	-	-	-	-	-	-	- 22
-	70	7	-	-	-	-	20	-	-	- 23
-	-	10	-	-	-	-	-	-	-	- 24
-	-	-	-	-	-	-	-	-	-	- 25
19	-	-	-	-	-	-	-	-	-	- 26
5	2	0	-	-	-	3	-	-	-	- 27
14	1	4	3	-	-	-	-	-	-	- 28
1	-	-	-	-	-	-	-	-	-	- 29
16	5	6	8	-	-	-	-	-	-	- 30
34	2	28	-	-	-	-	-	-	-	- 31
770	34	-	-	-	-	1440	-	-	-	- 32
9	7	2	2	6	-	-	-	-	-	- 33
77	55	17	18	45	-	-	-	-	-	- 34
7	19	3	3	15	-	-	-	-	-	- 35
70	36	14	14	30	-	-	-	-	-	- 36
-	-	-	-	-	-	-	-	-	-	- 37
22	19	10	10	40	-	-	-	-	-	- 38
7	94	9	5	44	-	-	-	-	-	- 39
-	103	42	60	41	-	-	-	-	-	- 40
-	-	5	3	-	2	-	-	-	-	- 41
53	36	59	33	-	27	-	-	-	-	- 42
8	20	5	3	11	7	-	-	3	-	- 43
45	15	54	30	22	19	19	-	11	-	- 44
-	-	0	-	-	-	-	-	-	-	- 45
2	4	22	20	17	17	18	-	8	-	- 46
12	14	35	10	13	8	7	-	4	-	- 47
20	35	100	60	33	40	-	-	10	-	- 48
-	-	-	-	-	2	-	-	-	-	- 49
-	-	59	-	4	32	-	52	34	138	50
-	-	13	-	15	4	-	7	11	14	51
18	-	46	15	15	28	-	45	22	124	52
-	-	-	-	-	1	-	-	-	-	- 53
-	-	-	4	-	8	-	23	14	66	54
-	-	25	-	-	7	-	30	4	30	55
10	-	-	20	-	20	-	3	10	1944	56
-	-	-	-	-	-	-	-	-	3	57
-	-	-	-	-	44	91	-	-	69	58
-	-	6	12	-	6	7	-	3	32	59
20	-	14	33	-	38	84	-	18	37	60
-	-	-	-	-	-	-	-	-	-	- 61
-	-	4	-	-	2	33	-	11	13	62
-	-	-	-	-	3	14	-	4	31	63
24	-	10	-	-	-	50	-	-	50	64

Lfd. Nr.	Landwirtschaftlich genutzte Fläche von ... bis unter ... ha	Merkmal	Betriebe				
			14000 - 15000	15000 - 16000	16000 - 18000	18000 - 20000	20000 - 22000
			17	18	19	20	21
LANDWIRTSCHAFT							
BETRIEBE, DEREN INHABER							
01	0 AR	BETRIEBE					
02		LF	FLAECHE	HA			
03		ACKERLAND	FLAECHE	HA			
04		DAUERGRUENLAND	FLAECHE	HA			
05		WALD	FLAECHE	HA			
06		MILCHKUEHE	TIERE	ANZAHL			
07		SCHWEINE O. Ferkel	TIERE	ANZAHL			
08		LEGEHENNEN	TIERE	ANZAHL			
09	0,01- 1	BETRIEBE			4	3	
10		LF	FLAECHE	HA	1		
11		ACKERLAND	FLAECHE	HA	1	1	2
12		DAUERGRUENLAND	FLAECHE	HA			2
13		WALD	FLAECHE	HA			
14		MILCHKUEHE	TIERE	ANZAHL			
15		SCHWEINE O. Ferkel	TIERE	ANZAHL			
16		LEGEHENNEN	TIERE	ANZAHL			
17	1 - 2	BETRIEBE					
18		LF	FLAECHE	HA			
19		ACKERLAND	FLAECHE	HA			4
20		DAUERGRUENLAND	FLAECHE	HA		1	3
21		WALD	FLAECHE	HA			
22		MILCHKUEHE	TIERE	ANZAHL			
23		SCHWEINE O. Ferkel	TIERE	ANZAHL			
24		LEGEHENNEN	TIERE	ANZAHL			
25	2 - 5	BETRIEBE					
26		LF	FLAECHE	HA			
27		ACKERLAND	FLAECHE	HA			1
28		DAUERGRUENLAND	FLAECHE	HA			2
29		WALD	FLAECHE	HA			
30		MILCHKUEHE	TIERE	ANZAHL			
31		SCHWEINE O. Ferkel	TIERE	ANZAHL			3
32		LEGEHENNEN	TIERE	ANZAHL			30
33	5 - 10	BETRIEBE					
34		LF	FLAECHE	HA			
35		ACKERLAND	FLAECHE	HA			
36		DAUERGRUENLAND	FLAECHE	HA			
37		WALD	FLAECHE	HA			
38		MILCHKUEHE	TIERE	ANZAHL			
39		SCHWEINE O. Ferkel	TIERE	ANZAHL			
40		LEGEHENNEN	TIERE	ANZAHL			
41	10 - 15	BETRIEBE					
42		LF	FLAECHE	HA			
43		ACKERLAND	FLAECHE	HA	10		
44		DAUERGRUENLAND	FLAECHE	HA	14		
45		WALD	FLAECHE	HA			
46		MILCHKUEHE	TIERE	ANZAHL	10		
47		SCHWEINE O. Ferkel	TIERE	ANZAHL	60		
48		LEGEHENNEN	TIERE	ANZAHL			
49	15 - 20	BETRIEBE					
50		LF	FLAECHE	HA			
51		ACKERLAND	FLAECHE	HA		72	
52		DAUERGRUENLAND	FLAECHE	HA		16	
53		WALD	FLAECHE	HA	16	55	
54		MILCHKUEHE	TIERE	ANZAHL			3
55		SCHWEINE O. Ferkel	TIERE	ANZAHL	12		38
56		LEGEHENNEN	TIERE	ANZAHL			18
57	20 - 25	BETRIEBE					
58		LF	FLAECHE	HA			
59		ACKERLAND	FLAECHE	HA	63		3
60		DAUERGRUENLAND	FLAECHE	HA	5	20	93
61		WALD	FLAECHE	HA			14
62		MILCHKUEHE	TIERE	ANZAHL			78
63		SCHWEINE O. Ferkel	TIERE	ANZAHL	58		46
64		LEGEHENNEN	TIERE	ANZAHL			77
61		WALD	FLAECHE	HA	7		
62		MILCHKUEHE	TIERE	ANZAHL	22		
63		SCHWEINE O. Ferkel	TIERE	ANZAHL	23		56
64		LEGEHENNEN	TIERE	ANZAHL	250	30	28
							70

landwirtschaftlichen Betriebe und der Forstbetriebe 1974

Bremen

mit Betriebseinkommen (T) von ... bis unter ... DM

22000 - 25000	25000 - 30000	30000 - 35000	35000 - 40000	40000 - 45000	45000 - 50000	50000 - 60000	60000 - 70000	70000 - 80000	80000 - 100000	100000 und mehr	Lfd. Nr.
22	23	24	25	26	27	28	29	30	31	32	

LICHE BETRIEBE

NATUERLICHE PERSONEN SIND

-	-	-	-	-	-	-	-	-	-	-	01
-	-	-	-	-	-	-	-	-	-	-	02
-	-	-	-	-	-	-	-	-	-	-	03
-	-	-	-	-	-	-	-	-	-	-	04
-	-	-	-	-	-	-	-	-	-	-	05
-	-	-	-	-	-	-	-	-	-	-	06
334	-	-	-	-	-	-	-	-	-	-	07
-	-	-	-	-	-	-	-	-	-	-	08
-	6	5	-	3	3	3	3	-	-	-	09
3	2	3	-	2	2	2	3	-	-	-	10
3	2	3	-	1	2	2	3	1	2	1	11
-	-	-	-	0	-	-	-	-	-	-	12
-	-	-	-	-	-	-	-	-	-	-	13
-	-	-	-	24	-	-	-	-	-	-	14
-	-	3	-	10	-	-	-	-	-	-	15
-	-	-	-	-	-	-	-	-	-	-	16
-	-	-	2	-	-	-	-	-	-	-	17
-	-	-	2	-	-	-	-	-	-	-	18
-	-	1	1	-	1	1	3	-	-	-	19
-	-	-	1	-	-	-	-	-	-	-	20
-	-	-	-	-	-	-	-	-	-	-	21
-	-	-	-	-	-	-	-	-	-	-	22
-	-	-	-	-	-	-	-	-	-	-	23
-	-	-	12040	-	-	-	-	-	-	-	24
-	2	-	-	2	-	-	-	-	-	-	25
-	6	-	-	5	-	-	-	-	-	-	26
-	6	-	3	2	-	0	1	-	2	6	27
-	-	-	-	-	-	1	-	-	-	-	28
-	-	-	-	-	-	-	-	-	-	-	29
-	-	-	-	-	-	-	-	-	-	-	30
-	-	-	-	-	-	-	-	-	-	-	31
-	-	-	-	-	-	-	-	-	-	-	32
-	-	-	-	-	-	-	-	-	-	2	33
-	-	-	-	-	-	-	-	-	-	12	34
-	-	-	-	-	-	-	-	-	-	12	35
-	-	-	-	-	-	-	-	-	-	-	36
-	-	-	-	-	-	-	-	-	-	-	37
-	-	-	-	-	-	-	-	-	-	-	38
-	-	-	-	-	-	-	-	-	-	-	39
-	-	-	-	-	-	-	-	-	-	-	40
-	-	-	-	-	-	-	-	-	-	-	41
-	-	-	-	-	-	-	-	-	-	-	42
-	-	-	-	-	-	-	-	-	-	-	43
-	-	-	-	-	-	-	-	-	-	-	44
-	-	-	-	-	-	-	-	-	-	-	45
-	-	-	-	-	-	-	-	-	-	-	46
-	1	-	-	-	-	-	-	-	-	-	47
-	-	-	-	-	-	-	-	-	-	-	48
-	-	-	-	-	-	-	-	-	-	-	49
1	-	16	-	-	-	-	-	-	-	-	50
15	-	-	-	-	-	-	-	-	-	-	51
-	-	14	-	-	-	-	-	-	-	-	52
-	-	-	-	-	-	-	-	-	-	-	53
5	-	-	-	-	-	-	-	-	-	-	54
200	-	311	-	-	-	-	-	-	-	-	55
20	-	70	-	-	-	-	-	-	-	-	56
-	3	-	-	-	-	-	-	-	-	-	57
-	73	-	-	-	-	-	-	-	-	-	58
12	12	-	-	-	-	-	-	-	-	-	59
36	60	-	-	-	-	-	-	-	-	-	60
-	-	-	-	-	-	-	-	-	-	-	61
27	59	-	-	-	-	-	-	-	-	-	62
17	17	-	-	-	-	-	-	-	-	-	63
100	-	-	-	-	-	-	-	-	-	-	64

Lfd. Nr.	Landwirtschaftlich genutzte Fläche von ... bis unter ... ha			Merkmal	Betriebe insgesamt	Klassifizierbare Betriebe zusammen	Betriebe				
							unter 1000	1000 - 2000	2000 - 3000	3000 - 4000	
							1	2	3	4	5
LANDWIRTSCHAFT											
BETRIEBE, DEREN INHABER											
65	25	-	30	BETRIEBE	ANZAHL	37	37	-	-	-	-
66				LF	FLAECHE	HA	1035	1035	-	-	-
67				ACKERLAND	FLAECHE	HA	203	203	-	-	-
68				DAUERGRUENLAND	FLAECHE	HA	828	828	-	-	-
69				WALD	FLAECHE	HA	-	-	-	-	-
70				MILCHKUEHE	TIERE	ANZAHL	477	477	-	-	-
71				SCHWEINE O. Ferkel	TIERE	ANZAHL	201	201	-	-	-
72				LEGEHENNEN	TIERE	ANZAHL	2740	2740	-	-	-
73	30	-	40	BETRIEBE	ANZAHL	72	72	-	-	-	-
74				LF	FLAECHE	HA	2482	2482	-	-	-
75				ACKERLAND	FLAECHE	HA	445	445	-	-	-
76				DAUERGRUENLAND	FLAECHE	HA	2028	2028	-	-	32
77				WALD	FLAECHE	HA	11	11	-	-	-
78				MILCHKUEHE	TIERE	ANZAHL	1072	1072	-	-	-
79				SCHWEINE O. Ferkel	TIERE	ANZAHL	600	600	-	-	-
80				LEGEHENNEN	TIERE	ANZAHL	1901	1901	-	-	10
81	40	-	50	BETRIEBE	ANZAHL	63	63	-	-	-	-
82				LF	FLAECHE	HA	2783	2783	-	-	-
83				ACKERLAND	FLAECHE	HA	479	479	-	-	-
84				DAUERGRUENLAND	FLAECHE	HA	2297	2297	-	-	-
85				WALD	FLAECHE	HA	96	96	-	-	-
86				MILCHKUEHE	TIERE	ANZAHL	1184	1184	-	-	-
87				SCHWEINE O. Ferkel	TIERE	ANZAHL	658	658	-	-	-
88				LEGEHENNEN	TIERE	ANZAHL	5214	5214	-	-	-
89	50	-	75	BETRIEBE	ANZAHL	26	26	-	-	-	-
90				LF	FLAECHE	HA	1506	1506	-	-	-
91				ACKERLAND	FLAECHE	HA	307	307	-	-	-
92				DAUERGRUENLAND	FLAECHE	HA	1198	1198	-	-	-
93				WALD	FLAECHE	HA	2	2	-	-	-
94				MILCHKUEHE	TIERE	ANZAHL	614	614	-	-	-
95				SCHWEINE O. Ferkel	TIERE	ANZAHL	272	272	-	-	-
96				LEGEHENNEN	TIERE	ANZAHL	594	594	-	-	-
97	75	-	100	BETRIEBE	ANZAHL	9	9	-	-	-	-
98				LF	FLAECHE	HA	729	729	-	-	-
99				ACKERLAND	FLAECHE	HA	135	135	-	-	-
100				DAUERGRUENLAND	FLAECHE	HA	593	593	-	-	-
101				WALD	FLAECHE	HA	-	-	-	-	-
102				MILCHKUEHE	TIERE	ANZAHL	320	320	-	-	-
103				SCHWEINE O. Ferkel	TIERE	ANZAHL	25	25	-	-	-
104				LEGEHENNEN	TIERE	ANZAHL	385	385	-	-	-
105	100	-	150	BETRIEBE	ANZAHL	-	-	-	-	-	-
106				LF	FLAECHE	HA	-	-	-	-	-
107				ACKERLAND	FLAECHE	HA	141	141	-	-	-
108				DAUERGRUENLAND	FLAECHE	HA	127	127	-	-	-
109				WALD	FLAECHE	HA	-	-	-	-	-
110				MILCHKUEHE	TIERE	ANZAHL	61	61	-	-	-
111				SCHWEINE O. Ferkel	TIERE	ANZAHL	46	46	-	-	-
112				LEGEHENNEN	TIERE	ANZAHL	100	100	-	-	-
113	150	-	200	BETRIEBE	ANZAHL	-	-	-	-	-	-
114				LF	FLAECHE	HA	-	-	-	-	-
115				ACKERLAND	FLAECHE	HA	-	-	-	-	-
116				DAUERGRUENLAND	FLAECHE	HA	-	-	-	-	-
117				WALD	FLAECHE	HA	-	-	-	-	-
118				MILCHKUEHE	TIERE	ANZAHL	-	-	-	-	-
119				SCHWEINE O. Ferkel	TIERE	ANZAHL	-	-	-	-	-
120				LEGEHENNEN	TIERE	ANZAHL	-	-	-	-	-
121	200 UND MEHR			BETRIEBE	ANZAHL	-	-	-	-	-	-
122				LF	FLAECHE	HA	-	-	-	-	-
123				ACKERLAND	FLAECHE	HA	-	-	-	-	-
124				DAUERGRUENLAND	FLAECHE	HA	-	-	-	-	-
125				WALD	FLAECHE	HA	-	-	-	-	-
126				MILCHKUEHE	TIERE	ANZAHL	-	-	-	-	-
127				SCHWEINE O. Ferkel	TIERE	ANZAHL	-	-	-	-	-
128				LEGEHENNEN	TIERE	ANZAHL	-	-	-	-	-



landwirtschaftlichen Betriebe und der Forstbetriebe 1974

Bremen

mit Betriebseinkommen (T) von ... bis unter ... DM										Lfd. Nr.
4000 - 5000	5000 - 6000	6000 - 7000	7000 - 8000	8000 - 9000	9000 - 10000	10000 - 11000	11000 - 12000	12000 - 13000	13000 - 14000	
7	8	9	10	11	12	13	14	15	16	

PHYSISCHE BETRIEBE

NATUERLICHE PERSONEN SIND

-	-	-	-	-	-	-	-	-	-	- 65
-	-	-	-	-	-	-	-	-	-	- 66
27	-	27	-	-	-	7	5	-	-	- 67
-	-	-	-	-	-	19	21	26	-	- 68
-	-	-	-	-	-	-	-	-	-	- 69
-	-	6	-	-	-	-	11	15	-	- 70
-	-	15	-	-	-	7	10	-	-	- 71
-	-	-	-	-	-	500	6	-	-	- 72
-	-	-	-	-	-	4	-	-	-	- 73
-	-	-	-	-	-	135	-	-	-	- 74
-	-	-	-	-	5	14	-	-	-	16 75
-	-	-	-	-	26	121	-	-	-	51 76
-	-	-	-	-	-	-	-	-	-	- 77
-	-	-	-	-	1	3	-	-	-	5 78
-	-	-	-	-	-	4	-	-	-	42 79
-	-	-	-	-	-	28	-	-	-	4 80
-	-	-	-	-	-	-	-	-	-	- 81
-	-	-	-	-	-	-	-	-	-	2 81
-	-	3	-	-	-	-	-	-	-	87 82
-	-	38	-	-	-	-	43	-	-	- 83
-	-	-	-	-	-	-	-	-	-	87 84
-	-	1	-	-	-	-	-	-	-	- 85
-	-	-	-	-	-	-	-	-	-	- 86
-	-	4	-	-	-	-	-	-	-	- 87
-	-	-	-	-	-	-	-	-	-	- 88
-	-	-	-	-	-	-	-	-	-	- 89
-	-	-	-	-	-	-	-	-	-	- 90
-	-	-	-	-	-	-	-	-	-	- 91
-	-	-	-	-	-	-	-	-	-	- 92
-	-	-	-	-	-	-	-	-	-	- 93
-	-	-	-	-	-	-	-	-	-	- 94
-	-	-	-	-	-	-	-	-	-	- 95
-	-	-	-	-	-	-	-	-	-	- 96
-	-	-	-	-	-	-	-	-	-	- 97
-	-	-	-	-	-	-	-	-	-	- 98
-	-	-	-	-	-	-	-	-	-	- 99
-	-	-	-	-	-	-	-	-	-	- 100
-	-	-	-	-	-	-	-	-	-	- 101
-	-	-	-	-	-	-	-	-	-	- 102
-	-	-	-	-	-	-	-	-	-	- 103
-	-	-	-	-	-	-	-	-	-	- 104
-	-	-	-	-	-	-	-	-	-	- 105
-	-	-	-	-	-	-	-	-	-	- 106
-	-	-	-	-	-	-	-	-	-	- 107
-	-	-	-	-	-	-	-	-	-	- 108
-	-	-	-	-	-	-	-	-	-	- 109
-	-	-	-	-	-	-	-	-	-	- 110
-	-	-	-	-	-	-	-	-	-	- 111
-	-	-	-	-	-	-	-	-	-	- 112
-	-	-	-	-	-	-	-	-	-	- 113
-	-	-	-	-	-	-	-	-	-	- 114
-	-	-	-	-	-	-	-	-	-	- 115
-	-	-	-	-	-	-	-	-	-	- 116
-	-	-	-	-	-	-	-	-	-	- 117
-	-	-	-	-	-	-	-	-	-	- 118
-	-	-	-	-	-	-	-	-	-	- 119
-	-	-	-	-	-	-	-	-	-	- 120
-	-	-	-	-	-	-	-	-	-	- 121
-	-	-	-	-	-	-	-	-	-	- 122
-	-	-	-	-	-	-	-	-	-	- 123
-	-	-	-	-	-	-	-	-	-	- 124
-	-	-	-	-	-	-	-	-	-	- 125
-	-	-	-	-	-	-	-	-	-	- 126
-	-	-	-	-	-	-	-	-	-	- 127
-	-	-	-	-	-	-	-	-	-	- 128

Lfd. Nr.	Landwirtschaftlich genutzte Fläche von ... bis unter ... ha	Merkmal	Betriebe				
			14000 - 15000	15000 - 16000	16000 - 18000	18000 - 20000	20000 - 22000
			17	18	19	20	21

## LANDWIRTSCHAFT

## BETRIEBE, DEREN INWABFR

65	25 - 30	BETRIEBE	ANZAHL	-	-	-	-	5
66		LF	FLAECHE HA	-	-	-	115	140
67		ACKERLAND	FLAECHE HA	-	-	-	21	26
68		DAUERGRUENLAND	FLAECHE HA	30	-	-	94	115
69		WALD	FLAECHE HA	-	-	-	-	-
70		MILCHKUEHE	TIERE ANZAHL	14	-	-	34	74
71		SCHWEINE O. Ferkel	TIERE ANZAHL	-	-	-	3	22
72		LEGEHENNEN	TIERE ANZAHL	-	-	-	330	125
73	30 - 40	BETRIEBE	ANZAHL	2	2	-	4	2
74		LF	FLAECHE HA	67	68	137	131	66
75		ACKERLAND	FLAECHE HA	9	9	24	21	20
76		DAUERGRUENLAND	FLAECHE HA	58	59	112	109	46
77		WALD	FLAECHE HA	-	-	2	-	2
78		MILCHKUEHE	TIERE ANZAHL	19	11	27	40	17
79		SCHWEINE O. Ferkel	TIERE ANZAHL	9	6	22	12	11
80		LEGEHENNEN	TIERE ANZAHL	30	30	441	61	20
81	40 - 50	BETRIEBE	ANZAHL	-	-	-	-	-
82		LF	FLAECHE HA	-	-	-	89	43
83		ACKERLAND	FLAECHE HA	13	-	-	55	13
84		DAUERGRUENLAND	FLAECHE HA	31	50	-	34	29
85		WALD	FLAECHE HA	63	-	-	28	-
86		MILCHKUEHE	TIERE ANZAHL	-	-	-	-	-
87		SCHWEINE O. Ferkel	TIERE ANZAHL	-	-	-	-	29
88		LEGEHENNEN	TIERE ANZAHL	-	-	-	-	-
89	50 - 75	BETRIEBE	ANZAHL	-	-	-	-	-
90		LF	FLAECHE HA	-	-	-	-	-
91		ACKERLAND	FLAECHE HA	-	-	-	-	-
92		DAUERGRUENLAND	FLAECHE HA	-	-	-	-	-
93		WALD	FLAECHE HA	-	-	-	-	-
94		MILCHKUEHE	TIERE ANZAHL	-	-	-	-	-
95		SCHWEINE O. Ferkel	TIERE ANZAHL	-	-	-	-	-
96		LEGEHENNEN	TIERE ANZAHL	-	-	-	-	-
97	75 - 100	BETRIEBE	ANZAHL	-	-	-	-	-
98		LF	FLAECHE HA	-	-	-	-	-
99		ACKERLAND	FLAECHE HA	-	-	-	-	-
100		DAUERGRUENLAND	FLAECHE HA	-	-	-	-	-
101		WALD	FLAECHE HA	-	-	-	-	-
102		MILCHKUEHE	TIERE ANZAHL	-	-	-	-	-
103		SCHWEINE O. Ferkel	TIERE ANZAHL	-	-	-	-	-
104		LEGEHENNEN	TIERE ANZAHL	-	-	-	-	-
105	100 - 150	BETRIEBE	ANZAHL	-	-	-	-	-
106		LF	FLAECHE HA	-	-	-	-	-
107		ACKERLAND	FLAECHE HA	-	-	-	-	-
108		DAUERGRUENLAND	FLAECHE HA	-	-	-	-	-
109		WALD	FLAECHE HA	-	-	-	-	-
110		MILCHKUEHE	TIERE ANZAHL	-	-	-	-	-
111		SCHWEINE O. Ferkel	TIERE ANZAHL	-	-	-	-	-
112		LEGEHENNEN	TIERE ANZAHL	-	-	-	-	-
113	150 - 200	BETRIEBE	ANZAHL	-	-	-	-	-
114		LF	FLAECHE HA	-	-	-	-	-
115		ACKERLAND	FLAECHE HA	-	-	-	-	-
116		DAUERGRUENLAND	FLAECHE HA	-	-	-	-	-
117		WALD	FLAECHE HA	-	-	-	-	-
118		MILCHKUEHE	TIERE ANZAHL	-	-	-	-	-
119		SCHWEINE O. Ferkel	TIERE ANZAHL	-	-	-	-	-
120		LEGEHENNEN	TIERE ANZAHL	-	-	-	-	-
121	200 UND MEHR	BETRIEBE	ANZAHL	-	-	-	-	-
122		LF	FLAECHE HA	-	-	-	-	-
123		ACKERLAND	FLAECHE HA	-	-	-	-	-
124		DAUERGRUENLAND	FLAECHE HA	-	-	-	-	-
125		WALD	FLAECHE HA	-	-	-	-	-
126		MILCHKUEHE	TIERE ANZAHL	-	-	-	-	-
127		SCHWEINE O. Ferkel	TIERE ANZAHL	-	-	-	-	-
128		LEGEHENNEN	TIERE ANZAHL	-	-	-	-	-

landwirtschaftlichen Betriebe und der Forstbetriebe 1974

Bremen

mit Betriebseinkommen (T) von ... bis unter ... DM											Lfd. Nr.
22000 - 25000	25000 - 30000	30000 - 35000	35000 - 40000	40000 - 45000	45000 - 50000	50000 - 60000	60000 - 70000	70000 - 80000	80000 - 100000	100000 und mehr	
22	23	24	25	26	27	28	29	30	31	32	

LICHE BETRIEBE

NATUERLICHE PERSONEN SIND

7	10	-	-	-	-	-	-	-	-	-	- 65
197	284	137	-	-	-	-	-	-	-	-	- 66
50	71	24	-	-	-	-	-	-	-	-	- 67
145	212	113	-	-	-	-	-	-	-	-	- 68
-	-	-	-	-	-	-	-	-	-	-	- 69
85	142	102	-	-	-	-	-	-	-	-	- 70
50	80	23	-	-	-	-	-	-	-	-	- 71
1382	180	202	-	-	-	-	-	-	-	-	- 72
8	16	17	4	-	-	-	-	-	-	-	- 73
278	562	595	136	176	-	-	-	-	-	-	- 74
51	75	116	50	36	-	-	-	-	-	-	- 75
227	484	477	85	140	-	-	-	-	-	-	- 76
-	1	3	3	-	-	-	-	-	-	-	- 77
105	279	344	83	138	-	-	-	-	-	-	- 78
47	89	196	88	74	-	-	-	-	-	-	- 79
372	208	520	93	84	-	-	-	-	-	-	- 80
-	10	11	13	11	-	-	-	-	-	-	- 81
0	432	495	569	487	-	180	-	-	-	-	- 82
84	38	66	72	133	30	30	28	-	-	-	- 83
-	393	428	496	353	65	149	18	-	-	-	- 84
-	-	-	1	-	-	1	2	-	-	-	- 85
33	161	217	301	291	43	116	22	-	-	-	- 86
-	21	100	57	104	104	192	51	-	-	-	- 87
13	85	79	149	418	-	186	4280	-	-	-	- 88
-	3	-	-	-	6	7	-	-	-	-	- 89
18	157	-	179	-	379	379	179	-	-	-	- 90
38	14	7	20	20	90	80	58	-	-	-	- 91
-	143	45	158	105	288	298	121	-	-	-	- 92
-	-	-	-	-	2	-	-	-	-	-	- 93
-	34	21	68	54	107	227	103	-	-	-	- 94
-	22	15	38	4	18	63	112	-	-	-	- 95
-	80	-	25	-	77	299	113	-	-	-	- 96
-	-	-	-	-	-	-	3	-	-	-	- 97
-	-	-	-	-	-	-	229	-	-	-	- 98
-	-	-	-	-	-	-	13	29	-	-	- 99
-	-	-	-	-	79	225	200	56	36	47	- 100
-	-	-	-	-	-	-	-	-	-	-	- 101
-	-	-	-	-	-	25	100	113	26	56	- 102
-	-	-	-	-	-	-	25	-	-	-	- 103
-	-	-	-	-	15	320	20	30	-	-	- 104
-	-	-	-	-	-	-	-	-	-	-	- 105
-	-	-	-	-	-	-	-	-	-	-	- 106
-	-	-	-	-	-	-	-	-	-	-	- 107
-	-	-	-	-	-	-	-	-	-	-	- 108
-	-	-	-	-	-	-	-	-	-	-	- 109
-	-	-	-	-	-	-	-	-	-	-	- 110
-	-	-	-	-	-	-	-	-	-	-	- 111
-	-	-	-	-	-	-	-	-	-	-	- 112
-	-	-	-	-	-	-	-	-	-	-	- 113
-	-	-	-	-	-	-	-	-	-	-	- 114
-	-	-	-	-	-	-	-	-	-	-	- 115
-	-	-	-	-	-	-	-	-	-	-	- 116
-	-	-	-	-	-	-	-	-	-	-	- 117
-	-	-	-	-	-	-	-	-	-	-	- 118
-	-	-	-	-	-	-	-	-	-	-	- 119
-	-	-	-	-	-	-	-	-	-	-	- 120
-	-	-	-	-	-	-	-	-	-	-	- 121
-	-	-	-	-	-	-	-	-	-	-	- 122
-	-	-	-	-	-	-	-	-	-	-	- 123
-	-	-	-	-	-	-	-	-	-	-	- 124
-	-	-	-	-	-	-	-	-	-	-	- 125
-	-	-	-	-	-	-	-	-	-	-	- 126
-	-	-	-	-	-	-	-	-	-	-	- 127
-	-	-	-	-	-	-	-	-	-	-	- 128

Lfd. Nr.	Landwirtschaftlich genutzte Fläche von ... bis unter ... ha	Merkmal		Betriebe insgesamt	Klassifizierbare Betriebe zusammen	Betriebe			
						unter 1000	1000 - 2000	2000 - 3000	3000 - 4000
						1	2	3	4
<b>LANDWIRTSCHAFT</b>									
<b>BETRIEBE, DEREN INHABER</b>									
129	INSGESAMT	BETRIEBE	ANZAHL	721	721	138	57	40	21
130		LF	FLAECHE HA	11595	11595	322	200	205	147
131		ACKERLAND	FLAECHE HA	2254	2254	9	13	23	26
132		DAUERGRUENLAND	FLAECHE HA	9253	9253	299	182	180	121
133		WALD	FLAECHE HA	186	186	23	27	-	2
134		MILCHKUEHE	TIERE ANZAHL	4607	4607	5	37	31	34
135		SCHWEINE O. FERKEL	TIERE ANZAHL	3985	3985	105	101	67	73
136		LEGEHENNEN	TIERE ANZAHL	32955	32955	599	1075	2318	191
<b>BETRIEBE, DEREN INHABER</b>									
137	INSGESAMT	BETRIEBE	ANZAHL	15	15	2	3	-	2
138		LF	FLAECHE HA	236	236	2	55	-	42
139		ACKERLAND	FLAECHE HA	38	38	-	1	-	1
140		DAUERGRUENLAND	FLAECHE HA	190	190	1	53	-	42
141		WALD	FLAECHE HA	4	4	2	0	-	-
142		MILCHKUEHE	TIERE ANZAHL	30	30	-	-	-	-
143		SCHWEINE O. FERKEL	TIERE ANZAHL	112	112	-	-	-	-
144		LEGEHENNEN	TIERE ANZAHL	25	25	-	-	-	-
<b>ZU</b>									
145	INSGESAMT	BETRIEBE	ANZAHL	736	736	140	60	40	23
146		LF	FLAECHE HA	11831	11831	324	255	205	190
147		ACKERLAND	BETRIEBE ANZAHL	430	430	20	20	24	14
148			FLAECHE HA	2292	2292	9	14	23	26
149		DAUERGRUENLAND	BETRIEBE ANZAHL	564	564	125	53	30	17
150			FLAECHE HA	9443	9443	301	235	180	162
151		WALD	BETRIEBE ANZAHL	38	38	12	5	-	-
152			FLAECHE HA	191	191	25	27	-	-
153		MILCHKUEHE	BETRIEBE ANZAHL	329	329	5	19	13	11
154			TIERE ANZAHL	4637	4637	5	37	31	34
155		SCHWEINE O. FERKEL	BETRIEBE ANZAHL	254	254	17	19	11	8
156			TIERE ANZAHL	4097	4097	105	101	67	73
157		LEGEHENNEN	BETRIEBE ANZAHL	289	289	42	27	15	10
158			TIERE ANZAHL	32980	32980	599	1075	2318	191
159		GARTENBAUBETR. 1)	BETRIEBE ANZAHL	145	145	2	2	9	3
160		LF	FLAECHE HA	140	140	3	0	2	1
161		GN O. OBSTANLAGEN	FLAECHE HA	127	127	0	0	2	1
162		UNTER GLAS	FLAECHE HA	28	28	0	0	0	0
163		WEINBAUBETRIEBE 1)	BETRIEBE ANZAHL	-	-	-	-	-	-
164		LF	FLAECHE HA	-	-	-	-	-	-
165		PEBLAND	FLAECHE HA	-	-	-	-	-	-
<b>FORST</b>									
<b>BETRIEBE, DEREN INHABER</b>									
166	INSGESAMT	BETRIEBE	ANZAHL	59	59	46	7	3	-
167		LF	FLAECHE HA	1	1	1	-	-	-
168		WALD	FLAECHE HA	444	444	125	72	57	-
<b>BETRIEBE, DEREN INHABER</b>									
169	INSGESAMT	BETRIEBE	ANZAHL	5	5	2	2	-	-
170		LF	FLAECHE HA	-	-	-	-	-	-
171		WALD	FLAECHE HA	195	195	6	25	-	-

1) Gartenbau- und Weinbaubetriebe im Sinne der Betriebssystematik.

landwirtschaftlichen Betriebe und der Forstbetriebe 1974

Bremen

mit Betriebseinkommen (I) von ... bis unter ... DM

4000 - 5000	5000 - 6000	6000 - 7000	7000 - 8000	8000 - 9000	9000 - 10000	10000 - 11000	11000 - 12000	12000 - 13000	13000 - 14000	Lfd. Nr.
7	8	9	10	11	12	13	14	15	16	

LICHE BETRIEBE

NATUERLICHE PERSONEN SIND

25	17	19	14	13	12	15	8	11	22	129
218	97	229	115	98	134	281	124	99	364	130
21	42	31	18	29	22	37	13	20	63	131
195	54	198	95	68	111	243	110	78	299	132
1	-	1	-	-	1	-	-	-	-	133
44	28	42	42	57	28	54	34	48	84	134
63	180	110	15	57	18	32	60	12	103	135
838	172	181	140	74	60	2018	9	20	1998	136

JURISTISCHE PERSONEN SIND

-	-	-	-	-	-	-	-	-	-	137
-	-	-	-	-	-	-	-	-	-	138
-	-	-	-	-	-	-	-	-	-	139
-	-	-	-	-	-	-	-	-	-	140
-	-	-	-	-	-	-	-	-	-	141
-	-	-	-	-	-	-	-	-	-	142
-	-	-	-	-	-	-	-	-	-	143
-	-	-	-	-	-	-	-	-	-	144

SAMMEN

26	18	19	14	13	12	16	8	12	22	145
270	97	229	115	98	134	303	124	104	364	146
13	16	14	8	12	9	11	6	9	15	147
21	42	31	18	29	22	59	13	20	63	148
22	10	16	9	11	7	11	7	6	15	149
248	54	198	95	68	111	243	110	83	299	150
1	2	2	-	-	-	-	-	-	-	151
		1	-	-	1	-	-	-	-	152
11	6	9	7	9	5	7	4	5	10	153
44	28	42	42	57	28	54	34	48	84	154
10	10	10	3	8	5	6	5	3	9	155
63	180	110	15	57	18	32	60	12	103	156
8	10	10	5	6	3	5	2	3	9	157
838	172	181	140	74	60	2018	9	45	1998	158

2	6	4	5	3	5	2	3	6	7	159
0	2	1	1	2	2	1	3	4	3	160
0	1	1	1	1	2	1	2	4	2	161
0	0	0	0	0	0	0	0	0	0	162
-	-	-	-	-	-	-	-	-	-	163
-	-	-	-	-	-	-	-	-	-	164
-	-	-	-	-	-	-	-	-	-	165

BETRIEBE

NATUERLICHE PERSONEN SIND

-	-	-	-	-	-	-	-	-	-	166
-	-	-	-	-	-	-	-	-	-	167
-	-	-	-	-	-	-	-	-	-	168

JURISTISCHE PERSONEN SIND

-	-	-	-	-	-	-	-	-	-	169
-	-	-	-	-	-	-	-	-	-	170
-	-	-	-	-	-	-	-	-	-	171

Lfd. Nr.	Landwirtschaftlich genutzte Fläche von ... bis unter ... ha	Merkmal	Betriebe						
			14000 — 15000	15000 — 16000	16000 — 18000	18000 — 20000	20000 — 22000		
			17	18	19	20	21		
<b>LANDWIRTSCHAFT</b>									
<b>BETRIEBE, DEREN INHABER</b>									
129	INSGESAMT	BETRIEBE							
130		LF	FLAECHE	ANZAHL	14	14	10	20	19
131		ACKERLAND	FLAECHE	HA	245	257	140	436	379
132		DAUERGRUENLAND	FLAECHE	HA	38	46	27	116	101
					207	210	112	318	277
133		WALD	FLAECHE	HA	70	3	2	28	2
134		MILCHKUEHE	TIERE	ANZAHL	77	76	27	133	154
135		SCHWEINE O. FERKEL	TIERE	ANZAHL	92	48	22	43	273
136		LEGEHENNEN	TIERE	ANZAHL	280	119	441	491	355
<b>BETRIEBE, DEREN INHABER</b>									
137	INSGESAMT	BETRIEBE			-	-	-	-	-
138		LF	FLAECHE	HA	-	-	-	-	-
139		ACKERLAND	FLAECHE	HA	-	-	-	-	-
140		DAUERGRUENLAND	FLAECHE	HA	-	-	-	-	-
141		WALD	FLAECHE	HA	-	-	-	-	-
142		MILCHKUEHE	TIERE	ANZAHL	-	-	-	-	-
143		SCHWEINE O. FERKEL	TIERE	ANZAHL	-	-	-	-	-
144		LEGEHENNEN	TIERE	ANZAHL	-	-	-	-	-
<b>ZU</b>									
145	INSGESAMT	BETRIEBE			14	14	10	20	19
146		LF	FLAECHE	HA	245	257	140	436	379
147		ACKERLAND	BETRIEBE	ANZAHL	9	11	10	16	18
148			FLAECHE	HA	38	46	27	116	101
149		DAUERGRUENLAND	BETRIEBE	ANZAHL	10	10	4	15	13
150			FLAECHE	HA	207	210	112	318	277
151		WALD	BETRIEBE	ANZAHL	2				
152			FLAECHE	HA	70	3	2	28	2
153		MILCHKUEHE	BETRIEBE	ANZAHL	9	8	3	13	11
154			TIERE	ANZAHL	77	76	27	133	154
155		SCHWEINE O. FERKEL	BETRIEBE	ANZAHL	5	5	3	6	9
156			TIERE	ANZAHL	92	48	22	43	273
157		LEGEHENNEN	BETRIEBE	ANZAHL	2	5	4	10	8
158			TIERE	ANZAHL	280	119	441	491	355
159		GARTENBAUBETR. 1)	BETRIEBE	ANZAHL	4	4	6	5	5
160		LF	FLAECHE	HA	1	2	3	5	2
161		GN O.OBSTANLAGEN	FLAECHE	HA	1	2	3	4	2
162		UNTER GLAS	FLAECHE	HA	0	0	0	0	1
163		WEINBAUBETRIEBE 1)	BETRIEBE	ANZAHL	-	-	-	-	-
164		LF	FLAECHE	HA	-	-	-	-	-
165		REBLAND	FLAECHE	HA	-	-	-	-	-
<b>FORST</b>									
<b>BETRIEBE, DEREN INHABER</b>									
166	INSGESAMT	BETRIEBE			-	-	-	-	-
167		LF	FLAECHE	HA	-	-	-	-	-
168		WALD	FLAECHE	HA	-	-	-	-	-
<b>BETRIEBE, DEREN INHABER</b>									
169	INSGESAMT	BETRIEBE			-	-	-	-	-
170		LF	FLAECHE	HA	-	-	-	-	-
171		WALD	FLAECHE	HA	-	-	-	-	-

1) Gartenbau- und Weinbaubetriebe im Sinne der Betriebssystematik.

landwirtschaftlichen Betriebe und der Forstbetriebe 1974

Bremen

mit Betriebseinkommen (T) von ... bis unter ... DM											Lfd. Nr.
22000 - 25000	25000 - 30000	30000 - 35000	35000 - 40000	40000 - 45000	45000 - 50000	50000 - 60000	60000 - 70000	70000 - 80000	80000 - 100000	100000 und mehr	
22	23	24	25	26	27	28	29	30	31	32	

LICHE BETRIEBE

NATUERLICHE PERSONEN SIND

29	50	41	23	23	13	20	13	3	6	11 129
684	1516	1298	888	796	555	807	461	102	356	40 130
136	219	231	146	192	122	127	120	57	181	27 131
544	1293	1062	740	599	432	673	339	41	175	- 132
-	1	17	4	-	2	2	2	-	-	- 133
255	675	684	452	507	175	443	238	26	117	- 134
648	229	648	183	192	122	280	163	-	46	- 135
1887	553	871	12307	502	92	805	4413	30	100	16 136

JURISTISCHE PERSONEN SIND

-	-	-	-	-	-	-	-	-	-	- 137
-	-	-	-	-	-	-	-	-	-	- 138
-	-	-	-	-	-	-	-	-	-	- 139
-	-	-	-	-	-	-	-	-	-	- 140
-	-	-	-	-	-	-	-	-	-	- 141
-	-	-	-	-	-	-	-	-	-	- 142
-	-	-	-	-	-	-	-	-	-	- 143
-	-	-	-	-	-	-	-	-	-	- 144

SAMMEN

29	51	41	23	24	13	21	13	4	6	11 145
684	1517	1298	888	798	555	857	461	106	356	40 146
23	35	29	15	17	11	16	10	3	6	10 147
136	219	231	146	192	122	140	120	57	181	27 148
21	42	34	21	19	9	16	7	-	3	- 149
544	1293	1062	740	599	432	710	339	41	175	- 150
-	-	2	2	-	-	2	-	-	-	- 151
-	1	17	4	-	2	2	2	-	-	- 152
18	41	34	20	19	7	15	7	-	2	- 153
255	675	684	452	507	175	473	238	26	117	- 154
12	26	22	11	12	3	10	4	-	2	- 155
648	229	648	183	192	122	392	163	-	46	- 156
12	24	20	13	12	5	11	4	-	2	157
1887	553	871	12307	502	92	805	4413	30	100	16 158
7	9	6	2	5	4	6	6	3	3	11 159
3	9	5	4	9	3	9	8	8	4	40 160
3	8	5	2	9	3	9	8	8	4	39 161
1	1	1	0	1	1	1	2	1	1	14 162
-	-	-	-	-	-	-	-	-	-	- 163
-	-	-	-	-	-	-	-	-	-	- 164
-	-	-	-	-	-	-	-	-	-	- 165

BETRIEBE

NATUERLICHE PERSONEN SIND

-	-	-	-	-	-	-	-	-	-	- 166
-	-	-	-	-	-	-	-	-	-	- 167
-	-	-	-	-	-	-	-	-	-	- 168

JURISTISCHE PERSONEN SIND

-	-	-	-	-	-	-	-	-	-	- 169
-	-	-	-	-	-	-	-	-	-	- 170
-	-	-	-	-	-	-	-	-	-	- 171

Lfd. Nr.	Landwirtschaftlich genutzte Fläche von ... bis unter ... ha	Merkmal	Betriebe insgesamt	Klassifizierbare Betriebe zusammen	Betriebe				
					unter 1000	1000 - 2000	2000 - 3000	3000 - 4000	
					1	2	3	4	5
<b>LANDWIRTSCHAFT</b>									
<b>BETRIEBE, DEREN INHABER</b>									
01	0 AR	BETRIEBE	ANZAHL	4152	4152	741	651	491	348
02		LF	FLAECHE	HA	-	-	-	-	-
03		ACKERLAND	FLAECHE	HA	-	-	-	-	-
04		DAUERGRUENLAND	FLAECHE	HA	-	-	-	-	-
05		WALD	FLAECHE	HA	30	30	4	6	3
06		MILCHKUEHE	TIERE	ANZAHL	14601	14601	6	201	504
07		SCHWEINE O. FERKEL	TIERE	ANZAHL	108823	108823	4841	5673	4774
08		LEGEHENNEN	TIERE	ANZAHL	2155216	2155216	50183	42088	35778
09	0,01- 1	BETRIEBE	ANZAHL	7755	7755	2897	883	561	396
10		LF	FLAECHE	HA	3944	3944	1355	492	310
11		ACKERLAND	FLAECHE	HA	1980	1980	287	210	149
12		DAUERGRUENLAND	FLAECHE	HA	1161	1161	750	120	73
13		WALD	FLAECHE	HA	5626	5626	4664	491	153
14		MILCHKUEHE	TIERE	ANZAHL	2679	2679	22	132	223
15		SCHWEINE O. FERKEL	TIERE	ANZAHL	24473	24473	2042	3324	2301
16		LEGEHENNEN	TIERE	ANZAHL	336933	336933	18941	18907	17658
17	1 - 2	BETRIEBE	ANZAHL	16707	16707	10679	2833	897	359
18		LF	FLAECHE	HA	23561	23561	14659	4274	1381
19		ACKERLAND	FLAECHE	HA	10261	10261	5085	2285	745
20		DAUERGRUENLAND	FLAECHE	HA	11596	11596	8743	1767	517
21		WALD	FLAECHE	HA	5251	5251	3187	1057	433
22		MILCHKUEHE	TIERE	ANZAHL	5411	5411	486	1906	1032
23		SCHWEINE O. FERKEL	TIERE	ANZAHL	34963	34963	8490	9505	4445
24		LEGEHENNEN	TIERE	ANZAHL	375369	375369	41408	31893	18657
25	2 - 5	BETRIEBE	ANZAHL	22818	22818	5112	4531	4309	3036
26		LF	FLAECHE	HA	74482	74482	14713	13426	13939
27		ACKERLAND	FLAECHE	HA	35637	35637	3375	6473	7144
28		DAUERGRUENLAND	FLAECHE	HA	36263	36263	10930	6614	6504
29		WALD	FLAECHE	HA	11168	11168	2575	2195	1975
30		MILCHKUEHE	TIERE	ANZAHL	27125	27125	121	2340	5594
31		SCHWEINE O. FERKEL	TIERE	ANZAHL	101834	101834	1919	9926	16696
32		LEGEHENNEN	TIERE	ANZAHL	761477	761477	14365	32476	49359
33	5 - 10	BETRIEBE	ANZAHL	18695	18695	767	769	926	1253
34		LF	FLAECHE	HA	135632	135632	5029	5115	6016
35		ACKERLAND	FLAECHE	HA	71222	71222	527	1471	2636
36		DAUERGRUENLAND	FLAECHE	HA	61922	61922	4415	3553	3190
37		WALD	FLAECHE	HA	15860	15860	738	1051	947
38		MILCHKUEHE	TIERE	ANZAHL	61086	61086	3	68	515
39		SCHWEINE O. FERKEL	TIERE	ANZAHL	212137	212137	133	483	1342
40		LEGEHENNEN	TIERE	ANZAHL	1047025	1047025	1475	3487	5430
41	10 - 15	BETRIEBE	ANZAHL	13963	13963	63	159	146	149
42		LF	FLAECHE	HA	173327	173327	733	1917	1755
43		ACKERLAND	FLAECHE	HA	98192	98192	32	241	524
44		DAUERGRUENLAND	FLAECHE	HA	73025	73025	696	1647	1222
45		WALD	FLAECHE	HA	18990	18990	69	240	286
46		MILCHKUEHE	TIERE	ANZAHL	88708	88708	-	6	17
47		SCHWEINE O. FERKEL	TIERE	ANZAHL	307687	307687	2	19	45
48		LEGEHENNEN	TIERE	ANZAHL	875837	875837	62	309	727
49	15 - 20	BETRIEBE	ANZAHL	12282	12282	13	59	53	50
50		LF	FLAECHE	HA	213524	213524	215	969	899
51		ACKERLAND	FLAECHE	HA	125851	125851	14	122	177
52		DAUERGRUENLAND	FLAECHE	HA	86033	86033	200	837	717
53		WALD	FLAECHE	HA	19768	19768	14	130	83
54		MILCHKUEHE	TIERE	ANZAHL	109933	109933	-	1	4
55		SCHWEINE O. FERKEL	TIERE	ANZAHL	390545	390545	2	-	6
56		LEGEHENNEN	TIERE	ANZAHL	868423	868423	13	109	275
57	20 - 25	BETRIEBE	ANZAHL	9822	9822	2	17	18	24
58		LF	FLAECHE	HA	219377	219377	42	376	390
59		ACKERLAND	FLAECHE	HA	131433	131433	2	24	35
60		DAUERGRUENLAND	FLAECHE	HA	86614	86614	40	351	354
61		WALD	FLAECHE	HA	19795	19795	1	22	31
62		MILCHKUEHE	TIERE	ANZAHL	108774	108774	-	-	3
63		SCHWEINE O. FERKEL	TIERE	ANZAHL	402065	402065	-	-	4
64		LEGEHENNEN	TIERE	ANZAHL	731486	731486	-	110	-



landwirtschaftlichen Betriebe und der Forstbetriebe 1974

Nordrhein-Westfalen

mit Betriebseinkommen (T) von ... bis unter ... DM

4000 - 5000	5000 - 6000	6000 - 7000	7000 - 8000	8000 - 9000	9000 - 10000	10000 - 11000	11000 - 12000	12000 - 13000	13000 - 14000	Lfd. Nr.
7	8	9	10	11	12	13	14	15	16	

LICHE BETRIEBE

NATUERLICHE PERSONEN SIND

248	188	147	134	100	102	93	63	57	50	01
-	-	-	-	-	-	-	-	-	-	02
-	-	-	-	-	-	-	-	-	-	03
-	-	-	-	-	-	-	-	-	-	04
-	0	1	2	1	2	0	1	-	1	05
577	488	462	489	339	463	537	477	295	344	06
3743	3516	2670	3470	2227	2208	1853	1630	2061	1785	07
31263	30734	35604	19011	29730	49544	30293	19027	36500	13993	08
285	231	193	154	158	134	140	106	84	85	09
141	105	89	67	78	64	74	49	43	40	10
76	63	55	43	48	41	55	36	33	32	11
38	21	19	12	8	9	7	6	5	3	12
38	31	28	15	17	10	10	11	4	2	13
240	192	169	136	93	70	98	70	67	12	14
1593	1291	1328	773	436	666	748	712	984	390	15
13682	4634	5388	2296	5629	12485	7442	3094	5421	8099	16
213	155	98	96	86	62	52	60	52	31	17
302	221	137	136	123	90	75	78	72	42	18
132	126	80	76	69	60	49	57	47	28	19
96	45	21	30	34	20	19	5	12	4	20
80	85	21	32	22	9	12	12	21	3	21
222	149	74	99	59	79	93	47	84	24	22
1141	1034	537	811	876	626	639	182	216	10	23
9639	4797	7424	2671	8906	4798	754	3104	576	3520	24
1883	1128	610	347	228	156	129	86	75	67	25
7115	4470	2380	1304	870	580	464	294	262	230	26
3921	2574	1433	821	547	366	303	196	190	158	27
3055	1797	871	431	288	173	133	72	44	37	28
963	544	327	288	104	46	69	26	54	42	29
4610	3264	1722	890	535	369	287	163	104	54	30
13955	10818	6823	4802	3378	1668	1733	1095	926	855	31
40905	37862	29893	19278	27184	27527	18740	12726	14405	11685	32
1726	1893	1927	1717	1496	1247	1069	795	549	446	33
11378	12720	13499	12439	11299	9643	8607	6456	4581	3720	34
5491	6451	7114	6860	6222	5502	5056	3876	2919	2302	35
5758	6144	6244	5450	4968	4045	3471	2522	1617	1379	36
1562	1559	1709	1399	1087	801	727	613	432	544	37
3409	5085	6172	6343	6421	5793	5399	4126	2897	2432	38
8059	12169	15639	17185	17661	17852	16194	13429	10217	10044	39
19271	25502	38117	37416	42881	46533	40588	51391	47414	35545	40
206	254	304	433	516	619	754	819	866	898	41
2469	2965	3540	5023	5984	7282	8842	9790	10502	10976	42
1105	1351	1546	2441	2999	3662	4511	5168	5623	6142	43
1340	1580	1966	2549	2953	3565	4272	4561	4807	4763	44
351	464	774	569	747	1078	1246	1090	1172	1132	45
139	309	564	1146	1759	2335	3620	4492	5227	5678	46
264	715	991	2484	3889	5866	7876	10034	11903	13860	47
2917	3127	6473	6794	7903	17206	13229	18149	24106	21703	48
75	75	82	90	108	116	161	190	233	291	49
1284	1275	1396	1524	1809	1947	2690	3189	3937	4888	50
490	532	659	745	844	922	1432	1592	2100	2524	51
790	729	730	773	956	1017	1244	1579	1816	2338	52
98	195	141	197	209	231	341	453	308	503	53
11	16	47	90	195	271	432	772	982	1553	54
93	76	136	223	557	477	948	1375	2528	2842	55
185	231	752	627	756	1734	3757	3721	4654	6207	56
20	26	36	38	31	44	44	54	52	78	57
452	577	800	823	695	967	958	1182	1155	1708	58
144	196	365	331	263	470	464	691	677	994	59
304	375	432	489	430	492	490	487	475	708	60
50	140	88	100	99	162	147	133	167	148	61
3	4	13	14	29	32	81	69	100	210	62
10	16	15	51	25	63	33	284	390	505	63
10	155	35	956	85	673	230	687	527	3234	64

Lfd. Nr.	Landwirtschaftlich genutzte Fläche von ... bis unter ... ha	Merkmal	Betriebe				
			14000 - 15000	15000 - 16000	16000 - 18000	18000 - 20000	20000 - 22000
			17	18	19	20	21

LANDWIRTSCHAFT

BETRIEBE, DEREN INHABER

01	0 AR	BETRIEBE	ANZAHL	55	42	98	83	70
02		LF	FLAECHE HA	-	-	-	-	-
03		ACKERLAND	FLAECHE HA	-	-	-	-	-
04		DAUERGRUENLAND	FLAECHE HA	-	-	-	-	-
05		WALD	FLAECHE HA	1	-	2	1	-
06		MILCHKUEHE	TIERE ANZAHL	404	321	870	773	753
07		SCHWEINE O. FERKEL	TIERE ANZAHL	2207	1149	2577	3923	3452
08		LEGEHENNEN	TIERE ANZAHL	17179	29466	55311	42195	33726
09	0,01- 1	BETRIEBE	ANZAHL	73	86	134	112	91
10		LF	FLAECHE HA	37	43	63	58	49
11		ACKERLAND	FLAECHE HA	29	36	54	50	44
12		DAUERGRUENLAND	FLAECHE HA	5	2	3	4	2
13		WALD	FLAECHE HA	6	5	8	18	2
14		MILCHKUEHE	TIERE ANZAHL	136	83	58	52	20
15		SCHWEINE O. FERKEL	TIERE ANZAHL	530	194	159	126	349
16		LEGEHENNEN	TIERE ANZAHL	3910	153	13268	17957	56
17	1 - 2	BETRIEBE	ANZAHL	36	38	69	60	63
18		LF	FLAECHE HA	52	50	99	85	87
19		ACKERLAND	FLAECHE HA	33	30	62	50	59
20		DAUERGRUENLAND	FLAECHE HA	7	6	16	4	11
21		WALD	FLAECHE HA	16	1	12	9	2
22		MILCHKUEHE	TIERE ANZAHL	12	30	109	14	96
23		SCHWEINE O. FERKEL	TIERE ANZAHL	304	173	68	60	401
24		LEGEHENNEN	TIERE ANZAHL	9627	61	3655	6265	156
25	2 - 5	BETRIEBE	ANZAHL	73	68	112	85	62
26		LF	FLAECHE HA	247	212	381	276	199
27		ACKERLAND	FLAECHE HA	183	142	266	191	136
28		DAUERGRUENLAND	FLAECHE HA	28	34	60	33	29
29		WALD	FLAECHE HA	30	22	70	44	18
30		MILCHKUEHE	TIERE ANZAHL	65	132	132	117	65
31		SCHWEINE O. FERKEL	TIERE ANZAHL	443	813	1331	1056	769
32		LEGEHENNEN	TIERE ANZAHL	17700	6545	16122	1758	16061
33	5 - 10	BETRIEBE	ANZAHL	359	269	407	257	163
34		LF	FLAECHE HA	2993	2233	3386	2080	1344
35		ACKERLAND	FLAECHE HA	1952	1479	2288	1421	891
36		DAUERGRUENLAND	FLAECHE HA	997	726	1045	595	416
37		WALD	FLAECHE HA	216	369	309	218	131
38		MILCHKUEHE	TIERE ANZAHL	1918	1603	2285	1422	909
39		SCHWEINE O. FERKEL	TIERE ANZAHL	9401	7431	11595	8906	6085
40		LEGEHENNEN	TIERE ANZAHL	31529	26976	93052	63306	39081
41	10 - 15	BETRIEBE	ANZAHL	930	862	1423	1194	885
42		LF	FLAECHE HA	11575	10772	18057	15382	11510
43		ACKERLAND	FLAECHE HA	6573	6229	10740	9381	7375
44		DAUERGRUENLAND	FLAECHE HA	4927	4476	7194	5895	4056
45		WALD	FLAECHE HA	1140	1200	1923	1547	1107
46		MILCHKUEHE	TIERE ANZAHL	6244	6197	10872	10129	7828
47		SCHWEINE O. FERKEL	TIERE ANZAHL	16471	17312	32111	30937	28757
48		LEGEHENNEN	TIERE ANZAHL	34262	33267	60769	79902	60405
49	15 - 20	BETRIEBE	ANZAHL	340	426	1043	1268	1318
50		LF	FLAECHE HA	5730	7145	17774	21820	22838
51		ACKERLAND	FLAECHE HA	2979	3665	9439	11991	12931
52		DAUERGRUENLAND	FLAECHE HA	2723	3444	8250	9730	9787
53		WALD	FLAECHE HA	771	826	1834	2229	2272
54		MILCHKUEHE	TIERE ANZAHL	2039	2934	8057	10966	12607
55		SCHWEINE O. FERKEL	TIERE ANZAHL	4409	5656	16636	24965	30869
56		LEGEHENNEN	TIERE ANZAHL	6532	11114	33319	39483	43803
57	20 - 25	BETRIEBE	ANZAHL	74	114	276	405	521
58		LF	FLAECHE HA	1599	2518	6053	8789	11458
59		ACKERLAND	FLAECHE HA	931	1349	3138	4594	6042
60		DAUERGRUENLAND	FLAECHE HA	663	1159	2885	4155	5368
61		WALD	FLAECHE HA	203	210	576	794	1167
62		MILCHKUEHE	TIERE ANZAHL	223	546	1613	3117	4735
63		SCHWEINE O. FERKEL	TIERE ANZAHL	595	848	3224	6118	9322
64		LEGEHENNEN	TIERE ANZAHL	1914	1306	9966	12092	12768

landwirtschaftlichen Betriebe und der Forstbetriebe 1974

Nordrhein-Westfalen

mit Betriebseinkommen (T) von ... bis unter ... DM											Lfd. Nr.
22000 - 25000	25000 - 30000	30000 - 35000	35000 - 40000	40000 - 45000	45000 - 50000	50000 - 60000	60000 - 70000	70000 - 80000	80000 - 100000	100000 und mehr	
22	23	24	25	26	27	28	29	30	31	32	

LICHE BETRIEBE

NATUERLICHE PERSONEN SIND

69	101	58	40	21	18	18	16	11	9	30	01
-	-	-	-	-	-	-	-	-	-	-	02
-	-	-	-	-	-	-	-	-	-	-	03
-	-	-	-	-	-	-	-	-	-	-	04
1	1	-	-	-	-	-	-	-	-	0	05
875	1347	723	652	248	253	334	225	250	54	712	06
3977	5603	6170	3569	3993	2418	6302	2187	4814	1679	10607	07
29148	66031	50870	44631	9119	36619	5130	78795	17045	58615	1112104	08
117	185	137	119	81	64	79	54	36	56	24	09
65	108	72	74	53	44	52	34	24	40	20	10
56	99	67	70	48	41	48	32	22	38	20	11
4	6	3	2	3	1	1	1	2	1	-	12
5	10	10	3	4	1	5	2	1	3	-	13
94	138	105	116	-	-	53	6	42	-	-	14
358	804	944	1067	212	-	1	905	3	2	-	15
5230	1370	7483	81	23005	10012	10044	13130	57109	33907	5150	16
81	106	83	69	64	53	97	62	34	49	70	17
117	147	117	95	87	72	132	85	47	67	101	18
79	116	96	83	77	68	114	80	42	61	91	19
9	11	8	6	6	1	8	3	4	2	3	20
8	10	4	4	2	3	8	5	1	5	1	21
86	78	109	18	46	24	-	28	-	-	-	22
291	516	117	257	57	155	779	-	4	2	1203	23
10823	24830	12419	25870	9038	20	20510	6500	31048	28	61022	24
103	123	91	75	54	31	61	43	23	38	79	25
342	391	281	238	164	100	201	143	70	119	245	26
238	269	188	151	101	59	101	86	60	91	204	27
38	38	17	23	16	3	17	11	3	11	24	28
26	21	19	10	19	1	6	4	8	39	16	29
208	68	24	27	51	3	104	1	68	-	24	30
1149	980	546	721	67	3	250	251	50	1156	1332	31
4573	37193	12523	7435	23812	37015	29403	21000	31670	14000	102060	32
170	147	63	55	39	29	37	18	27	25	50	33
1367	1133	478	416	277	214	291	131	177	168	360	34
950	756	308	282	132	128	115	91	89	57	137	35
357	259	110	51	44	31	54	30	15	6	42	36
46	100	39	26	37	6	26	3	8	42	18	37
902	583	191	156	97	28	68	68	13	-	598	38
8176	6300	2105	2169	1675	739	1613	388	1400	184	60	39
63079	26891	51516	25730	9995	22029	20707	47000	18585	20000	78955	40
924	790	353	151	77	43	43	20	15	20	47	41
12028	10409	4683	1987	992	544	532	251	184	259	581	42
8001	7192	3372	1445	690	378	358	93	72	164	137	43
3944	3111	1272	510	257	104	82	33	24	24	46	44
902	977	132	171	107	39	34	18	73	25	120	45
8178	7584	3711	1551	562	289	194	8	4	-	18	46
34604	37046	21696	10998	8212	2889	6145	1147	14	1201	38	47
110428	103617	69951	45428	38763	31920	41721	25424	4000	11340	47	48
1708	2160	1223	606	283	124	80	38	17	12	40	49
29959	38012	21767	10973	5111	2224	1439	670	311	200	681	50
17874	24255	14794	7873	3767	1628	1105	466	233	113	315	51
11927	13543	6833	3028	1301	576	294	142	73	31	53	52
2457	3449	1707	629	211	67	30	26	13	59	156	53
17224	23408	14390	7656	3348	1486	843	363	138	27	63	54
49240	82480	59011	39923	27349	15415	12718	6312	3513	1808	969	55
76886	132871	95184	87399	52063	48330	39674	26144	13094	20500	118605	56
1169	2312	1776	1234	710	344	261	66	26	19	31	57
25788	51555	40034	27808	16124	7836	5981	1499	574	432	683	58
14211	29626	24894	18414	11251	5644	4324	1188	409	276	378	59
11472	21709	14956	9262	4795	2156	1595	301	120	102	74	60
2505	4707	3903	2158	1316	241	381	119	13	25	98	61
11635	26985	22325	16469	10356	5186	3659	776	240	194	157	62
26227	71890	75166	68111	45702	31771	35077	13926	5894	3343	3455	63
41287	103665	86554	95917	66687	45665	90606	46451	28692	22019	59195	64

Lfd. Nr.	Landwirtschaftlich genutzte Fläche von ... bis unter ... ha		Merkmal		Betriebe insgesamt	Klassifizierbare Betriebe zusammen	Betriebe			
							unter 1000	1000 - 2000	2000 - 3000	3000 - 4000
							1	2	3	4
LANDWIRTSCHAFT										
BETRIEBE, DEREN INHABER										
65	25	- 30	BETRIEBE	ANZAHL	7065	7065	-	11	8	12
66			LF	FLAECHE HA	192918	192918	-	295	219	326
67			ACKERLAND	FLAECHE HA	116611	116611	-	9	12	50
68			DAUERGRUENLAND	FLAECHE HA	75139	75139	-	285	207	275
69			WALD	FLAECHE HA	18481	18481	-	25	16	30
70			MILCHKUEHE	TIERE ANZAHL	87843	87843	-	-	-	-
71			SCHWEINE O. Ferkel	TIERE ANZAHL	353313	353313	-	-	-	-
72			LEGEHENNEN	TIERE ANZAHL	838278	838278	-	-	-	15
73	30	- 40	BETRIEBE	ANZAHL	7738	7738	-	5	-	3
74			LF	FLAECHE HA	265443	265443	-	177	135	96
75			ACKERLAND	FLAECHE HA	165849	165849	-	5	6	16
76			DAUERGRUENLAND	FLAECHE HA	98221	98221	-	172	128	81
77			WALD	FLAECHE HA	27647	27647	-	3	3	35
78			MILCHKUEHE	TIERE ANZAHL	102375	102375	-	-	-	-
79			SCHWEINE O. Ferkel	TIERE ANZAHL	499895	499895	-	2	-	-
80			LEGEHENNEN	TIERE ANZAHL	730208	730208	-	30	-	-
81	40	- 50	BETRIEBE	ANZAHL	3384	3384	-	-	-	-
82			LF	FLAECHE HA	149859	149859	-	-	132	133
83			ACKERLAND	FLAECHE HA	97605	97605	-	-	3	-
84			DAUERGRUENLAND	FLAECHE HA	51490	51490	-	-	129	133
85			WALD	FLAECHE HA	18266	18266	-	-	-	-
86			MILCHKUEHE	TIERE ANZAHL	44670	44670	-	-	3	-
87			SCHWEINE O. Ferkel	TIERE ANZAHL	283842	283842	-	-	-	-
88			LEGEHENNEN	TIERE ANZAHL	475344	475344	-	-	-	-
89	50	- 75	BETRIEBE	ANZAHL	2477	2477	-	-	-	-
90			LF	FLAECHE HA	146304	146304	-	-	-	-
91			ACKERLAND	FLAECHE HA	106053	106053	-	-	-	-
92			DAUERGRUENLAND	FLAECHE HA	39414	39414	-	-	65	60
93			WALD	FLAECHE HA	20795	20795	-	-	-	-
94			MILCHKUEHE	TIERE ANZAHL	29092	29092	-	-	-	-
95			SCHWEINE O. Ferkel	TIERE ANZAHL	254662	254662	-	-	-	-
96			LEGEHENNEN	TIERE ANZAHL	714398	714398	-	-	4	-
97	75	- 100	BETRIEBE	ANZAHL	673	673	-	-	-	-
98			LF	FLAECHE HA	57671	57671	-	-	-	-
99			ACKERLAND	FLAECHE HA	46738	46738	-	-	-	-
100			DAUERGRUENLAND	FLAECHE HA	10437	10437	-	-	-	-
101			WALD	FLAECHE HA	9763	9763	-	-	-	77
102			MILCHKUEHE	TIERE ANZAHL	5672	5672	-	-	-	-
103			SCHWEINE O. Ferkel	TIERE ANZAHL	76743	76743	-	-	-	-
104			LEGEHENNEN	TIERE ANZAHL	237279	237279	-	-	-	-
105	100	- 150	BETRIEBE	ANZAHL	322	322	-	-	-	-
106			LF	FLAECHE HA	37714	37714	-	-	-	-
107			ACKERLAND	FLAECHE HA	31674	31674	-	-	-	-
108			DAUERGRUENLAND	FLAECHE HA	5599	5599	-	-	-	-
109			WALD	FLAECHE HA	9781	9781	-	-	-	-
110			MILCHKUEHE	TIERE ANZAHL	3007	3007	-	-	-	-
111			SCHWEINE O. Ferkel	TIERE ANZAHL	31539	31539	-	-	-	-
112			LEGEHENNEN	TIERE ANZAHL	117829	117829	-	-	-	-
113	150	- 200	BETRIEBE	ANZAHL	84	84	-	-	-	-
114			LF	FLAECHE HA	14346	14346	-	-	-	-
115			ACKERLAND	FLAECHE HA	11147	11147	-	-	-	-
116			DAUERGRUENLAND	FLAECHE HA	2994	2994	-	-	-	-
117			WALD	FLAECHE HA	6463	6463	-	-	-	-
118			MILCHKUEHE	TIERE ANZAHL	973	973	-	-	-	-
119			SCHWEINE O. Ferkel	TIERE ANZAHL	12775	12775	-	-	-	-
120			LEGEHENNEN	TIERE ANZAHL	67061	67061	-	-	-	-
121	200 UND MEHR		BETRIEBE	ANZAHL	58	58	-	-	-	-
122			LF	FLAECHE HA	16808	16808	-	-	-	-
123			ACKERLAND	FLAECHE HA	14162	14162	-	-	-	-
124			DAUERGRUENLAND	FLAECHE HA	2540	2540	-	-	-	-
125			WALD	FLAECHE HA	15103	15103	-	-	-	-
126			MILCHKUEHE	TIERE ANZAHL	1060	1060	-	-	-	-
127			SCHWEINE O. Ferkel	TIERE ANZAHL	9956	9956	-	-	-	-
128			LEGEHENNEN	TIERE ANZAHL	11177	11177	-	-	-	-

landwirtschaftlichen Betriebe und der Forstbetriebe 1974

Nordrhein-Westfalen

mit Betriebseinkommen (T) von ... bis unter ... DM

4000 - 5000	5000 - 6000	6000 - 7000	7000 - 8000	8000 - 9000	9000 - 10000	10000 - 11000	11000 - 12000	12000 - 13000	13000 - 14000	Lfd. Nr.
7	8	9	10	11	12	13	14	15	16	

PHYSISCHE BETRIEBE

NATUERLICHE PERSONEN SIND

14	11	13	13	23	20	14	23	19	16	65
378	298	352	346	633	538	376	622	521	437	66
101	78	129	154	273	259	196	306	249	276	67
276	217	221	192	359	276	178	315	269	160	68
26	45	41	39	38	60	77	79	150	22	69
-	1	-	-	3	8	6	18	26	27	70
-	15	7	-	31	85	4	27	38	68	71
15	88	260	7	15	12	9	1395	40	80	72
211	11	6	9	10	16	18	14	10	15	73
41	379	198	305	341	547	601	474	345	495	74
170	91	48	75	151	266	264	201	143	249	75
-	287	150	229	188	279	336	272	201	245	76
5	17	15	11	48	88	64	193	74	149	77
-	-	-	2	-	-	-	-	7	-	78
-	-	-	2	-	-	29	2	57	2	79
-	18	30	31	25	-	40	15	25	35	80
177	-	259	206	2	4	2	2	6	-	81
15	-	44	62	94	170	134	87	262	309	82
162	-	215	144	94	40	57	33	91	143	83
-	-	-	41	3	43	34	1	73	19	85
-	-	10	3	-	-	-	-	1	11	86
-	-	-	-	-	-	-	22	3	32	87
-	-	-	-	-	-	-	8	150	115	88
-	3	-	-	-	3	-	-	-	-	89
-	178	-	-	-	161	-	-	284	-	90
67	-	-	10	12	50	-	-	103	-	91
-	178	-	45	113	112	-	65	180	51	92
13	-	-	2	-	1	-	-	27	-	93
-	-	-	-	1	-	-	-	-	-	94
-	51	-	-	-	-	-	-	-	-	95
8	-	-	-	-	-	-	-	-	-	96
-	-	-	-	-	-	-	-	-	-	97
-	-	-	-	-	-	-	-	-	-	98
-	-	77	-	-	-	45	30	-	20	99
-	-	-	-	-	-	38	136	76	78	100
-	-	-	-	-	-	-	-	-	25	101
-	-	-	-	-	-	1	-	-	-	102
-	-	-	-	-	-	-	-	-	-	103
-	-	-	-	-	-	-	-	-	-	104
-	-	-	-	-	-	-	-	-	-	105
-	-	-	-	-	-	-	-	-	-	106
-	-	-	-	-	-	-	-	-	-	107
115	-	-	-	-	-	-	-	100	-	108
1	-	-	-	-	-	-	-	61	-	109
-	-	-	-	-	-	-	-	-	-	110
-	-	-	-	-	-	-	-	-	-	111
-	-	-	-	-	-	-	-	-	-	112
-	-	-	-	-	-	-	-	-	-	113
-	-	-	-	-	-	-	-	-	-	114
-	-	-	-	-	-	-	-	-	-	115
-	-	-	-	189	-	-	-	-	-	116
-	-	-	-	-	-	-	-	-	-	117
-	-	-	-	-	-	-	-	-	-	118
-	-	-	-	-	-	-	-	-	-	119
-	-	-	-	-	-	-	-	-	-	120
-	-	-	-	-	-	-	-	-	-	121
-	-	-	-	-	-	-	-	-	-	122
-	-	-	-	-	-	-	-	-	-	123
-	-	-	-	-	-	-	-	-	-	124
-	-	-	-	-	-	-	-	-	-	125
-	-	-	-	-	-	-	-	-	-	126
-	-	-	-	-	-	-	-	-	-	127
-	-	-	-	-	-	-	-	-	-	128

Lfd. Nr.	Landwirtschaftlich genutzte Fläche von ... bis unter ... ha	Merkmal	Betriebe						
			14000 - 15000	15000 - 16000	16000 - 18000	18000 - 20000	20000 - 22000		
			17	18	19	20	21		
<b>LANDWIRTSCHAFT</b>									
<b>BETRIEBE, DEREN INHABER</b>									
65	25 - 30	BETRIEBE							
66		LF	FLAECHE	ANZAHL	23	23	83	112	160
67		ACKERLAND	FLAECHE	HA	615	631	2245	3021	4322
68		DAUERGRUENLAND	FLAECHE	HA	341	346	1339	1468	2307
					273	283	886	1541	2000
69		WALD	FLAECHE	HA	16	42	258	345	430
70		MILCHKUEHE	TIERE	ANZAHL	76	55	239	635	1033
71		SCHWEINE O. Ferkel	TIERE	ANZAHL	130	85	677	1330	2352
72		LEGEHENNEN	TIERE	ANZAHL	223	122	3781	2937	3011
73	30 - 40	BETRIEBE			11	16	43	52	65
74		LF	FLAECHE	ANZAHL	361	540	1450	1732	2181
75		ACKERLAND	FLAECHE	HA	167	285	709	860	1184
76		DAUERGRUENLAND	FLAECHE	HA	165	254	737	836	990
77		WALD	FLAECHE	HA	34	52	231	299	230
78		MILCHKUEHE	TIERE	ANZAHL	28	32	69	188	272
79		SCHWEINE O. Ferkel	TIERE	ANZAHL	59	60	244	262	761
80		LEGEHENNEN	TIERE	ANZAHL	10	125	978	1555	1822
81	40 - 50	BETRIEBE			4	7	17	13	13
82		LF	FLAECHE	ANZAHL	177	315	741	575	572
83		ACKERLAND	FLAECHE	HA	46	101	249	340	272
84		DAUERGRUENLAND	FLAECHE	HA	101	212	491	233	299
85		WALD	FLAECHE	HA	0	10	106	40	38
86		MILCHKUEHE	TIERE	ANZAHL	6	17	21	1	14
87		SCHWEINE O. Ferkel	TIERE	ANZAHL	-	5	150	32	108
88		LEGEHENNEN	TIERE	ANZAHL	34	-	940	383	46
89	50 - 75	BETRIEBE			5	3			
90		LF	FLAECHE	ANZAHL	294	165	222	314	170
91		ACKERLAND	FLAECHE	HA	41	56	139	114	90
92		DAUERGRUENLAND	FLAECHE	HA	241	108	83	200	80
93		WALD	FLAECHE	HA	44	1	7	6	18
94		MILCHKUEHE	TIERE	ANZAHL	1	-	-	-	-
95		SCHWEINE O. Ferkel	TIERE	ANZAHL	46	-	200	-	-
96		LEGEHENNEN	TIERE	ANZAHL	35	-	20	-	5
97	75 - 100	BETRIEBE			3	-	-	-	-
98		LF	FLAECHE	ANZAHL	247	-	-	-	-
99		ACKERLAND	FLAECHE	HA	21	-	3	-	-
100		DAUERGRUENLAND	FLAECHE	HA	224	-	83	-	29
									48
101		WALD	FLAECHE	HA	-	-	-	-	-
102		MILCHKUEHE	TIERE	ANZAHL	-	-	-	-	3
103		SCHWEINE O. Ferkel	TIERE	ANZAHL	-	-	-	-	-
104		LEGEHENNEN	TIERE	ANZAHL	-	-	-	-	8
105	100 - 150	BETRIEBE			-	-	-	-	-
106		LF	FLAECHE	ANZAHL	-	-	-	-	-
107		ACKERLAND	FLAECHE	HA	-	-	28	-	-
108		DAUERGRUENLAND	FLAECHE	HA	-	-	74	-	-
109		WALD	FLAECHE	HA	-	-	-	-	-
110		MILCHKUEHE	TIERE	ANZAHL	-	-	-	-	-
111		SCHWEINE O. Ferkel	TIERE	ANZAHL	-	-	-	-	-
112		LEGEHENNEN	TIERE	ANZAHL	-	-	-	-	-
113	150 - 200	BETRIEBE			-	-	-	-	-
114		LF	FLAECHE	ANZAHL	-	-	-	-	-
115		ACKERLAND	FLAECHE	HA	-	-	-	33	-
116		DAUERGRUENLAND	FLAECHE	HA	-	-	-	138	-
117		WALD	FLAECHE	HA	-	-	-	-	-
118		MILCHKUEHE	TIERE	ANZAHL	-	-	-	-	-
119		SCHWEINE O. Ferkel	TIERE	ANZAHL	-	-	-	-	-
120		LEGEHENNEN	TIERE	ANZAHL	-	-	-	-	-
121	200 UND MEHR	BETRIEBE			-	-	-	-	-
122		LF	FLAECHE	ANZAHL	-	-	-	-	-
123		ACKERLAND	FLAECHE	HA	-	-	-	-	-
124		DAUERGRUENLAND	FLAECHE	HA	-	-	-	-	-
125		WALD	FLAECHE	HA	-	-	-	-	-
126		MILCHKUEHE	TIERE	ANZAHL	-	-	-	-	-
127		SCHWEINE O. Ferkel	TIERE	ANZAHL	-	-	-	-	-
128		LEGEHENNEN	TIERE	ANZAHL	-	-	-	-	-

landwirtschaftlichen Betriebe und der Forstbetriebe 1974

Nordrhein-Westfalen

mit Betriebseinkommen (T) von ... bis unter ... DM

22000 - 25000	25000 - 30000	30000 - 35000	35000 - 40000	40000 - 45000	45000 - 50000	50000 - 60000	60000 - 70000	70000 - 80000	80000 - 100000	100000 und mehr	Lfd. Nr.
22	23	24	25	26	27	28	29	30	31	32	

LICHE BETRIEBE

NATUERLICHE PERSONEN SIND

371	1126	1392	1338	934	572	470	148	57	29	30	65
9979	30385	37924	36685	25671	15783	13007	4100	1587	805	815	66
5259	15983	22334	22729	16847	10795	9523	2966	1207	606	470	67
4680	14302	15423	13789	8711	4898	3417	1093	344	173	96	68
1115	3662	3781	3186	2269	1108	1100	338	83	26	75	69
3451	13026	17789	18449	13712	8665	7390	2071	610	354	199	70
6703	28762	50074	64862	56324	43961	48422	24859	12805	8375	3317	71
9332	33244	51449	64365	68042	43787	73703	30502	40350	41559	369935	72
170	483	883	1302	1319	1087	1336	489	187	111	57	73
5646	16153	29501	44023	45027	37638	46889	17316	6676	3988	2017	74
2970	8388	16365	25618	27853	24788	32781	12820	5067	2991	1447	75
2651	7710	13041	18239	17022	12711	13918	4395	1541	954	323	76
707	1723	3687	5361	4782	3823	3667	1208	431	557	147	77
1171	4648	10473	17452	18977	15943	20485	7788	2937	1576	527	78
2225	10442	26842	53498	70173	76076	117329	60930	36295	32279	12326	79
5623	19247	28838	47322	58920	89147	128381	93852	39745	77217	137177	80
35	71	128	250	381	431	928	561	273	156	71	81
1546	3068	5592	10890	16624	18961	41070	25106	12331	7117	3212	82
811	1617	3110	6060	9533	11862	27605	17979	9494	5621	2419	83
729	1443	2442	4796	7039	7038	13324	7036	2806	1454	576	84
332	202	607	1407	2286	2101	5206	2790	1237	600	1077	85
68	414	1074	2777	4787	5881	13625	8469	4027	2582	892	86
335	1251	2914	6888	15237	24537	69635	59108	40959	39166	23460	87
2373	1210	4128	6604	24498	23147	65906	38002	46419	55108	206273	88
11	17	22	57	92	123	423	487	429	485	292	89
650	939	1307	3228	5227	6876	23931	27953	25416	30070	18431	90
271	514	609	1999	2971	4410	15645	19979	19174	24393	15474	91
376	424	694	1219	2244	2384	8207	7872	6151	5572	2623	92
108	131	113	457	479	972	3453	3677	4042	3705	3540	93
-	26	122	287	811	1064	5083	6464	5616	6057	3560	94
42	302	234	864	2600	5010	23184	40250	45322	66902	69651	95
100	185	200	996	4829	5984	20078	26570	70412	99630	485346	96
			3	7			33	50	160	377	97
	265	245	273	427	574	1605	2660	4111	13461	32973	98
12	53	73	138	229	368	1031	2052	3091	10637	28905	99
81	211	171	134	198	205	572	603	992	2775	3658	100
0	17	174	6	25	85	129	222	598	2203	6276	101
4	-	-	-	1	15	95	101	356	1454	3645	102
7	11	-	-	-	173	340	764	2911	15023	57506	103
20	-	51	-	12	460	177	285	3778	17290	215206	104
-	-	-	-	-	-	-	2	27	281	105	
-	-	-	-	-	-	-	226	716	3014	33040	106
-	15	11	-	-	-	64	92	461	2187	28817	107
-	134	134	-	-	-	44	134	251	819	3795	108
-	-	-	-	-	-	-	39	76	353	9250	109
-	-	-	-	-	-	-	4	3	107	2893	110
-	3	-	-	-	-	-	122	4	1552	29858	111
-	-	300	-	-	-	25	325	75	238	116866	112
-	-	-	-	-	-	-	-	-	2	76	113
-	-	-	-	-	-	-	-	-	348	12958	114
5	-	-	-	-	-	-	-	-	151	10959	115
335	177	164	-	-	-	-	-	-	197	1795	116
2	-	-	-	-	-	-	-	-	798	5664	117
-	-	1	-	-	-	-	-	-	-	972	118
-	-	299	-	-	-	-	-	-	-	12476	119
16	40	50	-	-	-	-	-	-	-	66955	120
-	-	-	-	-	-	-	-	-	-	55	121
-	-	-	-	-	-	-	-	-	-	15764	122
-	-	-	-	6	-	-	-	23	-	14134	123
-	-	-	-	228	-	-	-	787	-	1525	124
-	-	-	-	1	-	-	-	-	-	15102	125
-	-	-	-	-	-	-	-	-	-	1060	126
-	-	-	-	-	-	-	-	-	-	9956	127
-	-	-	-	-	-	-	-	20	-	11157	128

Lfd. Nr.	Landwirtschaftlich genutzte Fläche von ... bis unter ... ha	Merkmal	Betriebe insgesamt	Klassifizierbare Betriebe zusammen	Betriebe				
					unter 1000	1000 - 2000	2000 - 3000	3000 - 4000	
					1	2	3	4	5
<b>LANDWIRTSCHAFT</b>									
<b>BETRIEBE, DEREN INHABER</b>									
129	INSGESAMT	BETRIEBE	ANZAHL	127995	127995	20274	9918	7417	5635
130		LF	FLAECHE HA	1724910	1724910	36744	27040	25242	23510
131		ACKERLAND	FLAECHE HA	1064414	1064414	9322	10839	11432	10862
132		DAUERGRUENLAND	FLAECHE HA	642450	642450	25773	15347	13226	12190
133		WALD	FLAECHE HA	222785	222785	11252	5221	3933	3507
134		MILCHKUEHE	TIERE ANZAHL	693009	693009	638	4654	7892	8906
135		SCHWEINE O. FERKEL	TIERE ANZAHL	3105252	3105252	17429	28932	29617	28036
136		LEGEHENNEN	TIERE ANZAHL	10343340	10343340	126447	129409	127884	134276
<b>BETRIEBE, DEREN INHABER</b>									
137	INSGESAMT	BETRIEBE	ANZAHL	863	863	255	82	52	39
138		LF	FLAECHE HA	14148	14148	622	399	217	332
139		ACKERLAND	FLAECHE HA	7433	7433	74	45	50	42
140		DAUERGRUENLAND	FLAECHE HA	5659	5659	427	305	135	267
141		WALD	FLAECHE HA	9034	9034	346	224	156	131
142		MILCHKUEHE	TIERE ANZAHL	3307	3307	1	8	16	16
143		SCHWEINE O. FERKEL	TIERE ANZAHL	27792	27792	196	276	221	198
144		LEGEHENNEN	TIERE ANZAHL	461909	461909	800	583	280	402
<b>ZU</b>									
145	INSGESAMT	BETRIEBE	ANZAHL	128858	128858	20529	10000	7469	5674
146		LF	FLAECHE HA	1739057	1739057	37365	27439	25459	23842
147		ACKERLAND	BETRIEBE ANZAHL	108620	108620	10255	7557	6073	4758
148		DAUERGRUENLAND	FLAECHE HA	1071847	1071847	9395	10883	11482	10904
149		WALD	BETRIEBE ANZAHL	107441	107441	16420	7468	5798	4497
150		MILCHKUEHE	FLAECHE HA	648108	648108	26199	15652	13361	12457
151		SCHWEINE O. FERKEL	BETRIEBE ANZAHL	48227	48227	7624	2444	1896	1503
152		LEGEHENNEN	FLAECHE HA	231819	231819	11598	5445	4089	3637
153		MILCHKUEHE	BETRIEBE ANZAHL	70226	70226	637	3187	3780	3304
154		SCHWEINE O. FERKEL	TIERE ANZAHL	696316	696316	639	4662	7908	8922
155		LEGEHENNEN	BETRIEBE ANZAHL	79442	79442	4466	5331	4519	3560
156		LEGEHENNEN	TIERE ANZAHL	3133044	3133044	17625	29208	29838	28234
157		LEGEHENNEN	BETRIEBE ANZAHL	61330	61330	5295	4498	3745	3007
158		LEGEHENNEN	TIERE ANZAHL	10805249	10805249	127247	129992	128164	134678
159		GARTENBAUBETR. 1)	BETRIEBE ANZAHL	5753	5753	69	158	203	205
160		LF	FLAECHE HA	12544	12544	36	76	112	103
161		GN O. OBSTANLAGEN	FLAECHE HA	8663	8663	5	30	53	63
162		UNTER GLAS	FLAECHE HA	968	968	0	1	1	3
163		WEINBAUBETRIEBE 1)	BETRIEBE ANZAHL	4	4	-	-	-	-
164		LF	FLAECHE HA	18	18	-	-	-	-
165		REBLAND	FLAECHE HA	15	15	-	-	-	-
<b>FORST</b>									
<b>BETRIEBE, DEREN INHABER</b>									
166	INSGESAMT	BETRIEBE	ANZAHL	10172	10172	7873	894	337	184
167		LF	FLAECHE HA	2563	2563	277	94	47	34
168		WALD	FLAECHE HA	228484	228484	20709	7589	4517	3406
<b>BETRIEBE, DEREN INHABER</b>									
169	INSGESAMT	BETRIEBE	ANZAHL	1588	1588	508	161	103	61
170		LF	FLAECHE HA	1228	1228	12	10	12	7
171		WALD	FLAECHE HA	285534	285534	1866	1888	1868	1492

1) Gartenbau- und Weinbaubetriebe im Sinne der Betriebsystematik.



landwirtschaftlichen Betriebe und der Forstbetriebe 1974

Nordrhein-Westfalen

mit Betriebseinkommen (T) von ... bis unter ... DM

4000 - 5000	5000 - 6000	6000 - 7000	7000 - 8000	8000 - 9000	9000 - 10000	10000 - 11000	11000 - 12000	12000 - 13000	13000 - 14000	Lfd. Nr.
7	8	9	10	11	12	13	14	15	16	

LANDWIRTSCHAFTLICHE BETRIEBE

NATUERLICHE PERSONEN SIND

4682	3975	3423	3037	2761	2523	2478	2215	2010	1986	129
24089	23188	22727	22230	22240	21988	22903	22454	22140	22996	130
11518	11463	11472	11618	11427	11639	12431	12186	12174	12868	131
12169	11372	10945	10343	10580	10117	10265	10070	9773	9931	132
3186	3079	3154	2697	2376	2532	2728	2612	2541	2590	133
9211	9508	9223	9212	9434	9420	10554	10234	9790	10345	134
28858	29701	28146	29801	29080	29511	30057	28792	29323	30393	135
117895	107148	123976	89087	123114	160512	115082	113317	133818	104216	136

JURISTISCHE PERSONEN SIND

28	28	16	22	23	14	11	8	13	8	137
126	202	169	385	239	141	164	206	123	51	138
24	61	19	33	19	15	72	21	55	23	139
69	128	141	300	197	66	86	179	59	24	140
112	169	155	326	95	312	113	74	115	67	141
20	8	3	33	19	19	24	17	27	10	142
294	171	146	137	326	146	99	75	474	291	143
1295	250	193	835	1219	355	52	55	640	99	144

SAMMEN

4710	4003	3439	3059	2784	2537	2489	2223	2023	1994	145
24215	23390	22896	22615	22478	22129	23067	22660	22264	23047	146
4028	3522	3032	2753	2506	2308	2296	2067	1885	1891	147
11542	11523	11491	11651	11446	11654	12504	12207	12229	12890	148
3856	3283	2826	2512	2303	2109	2075	1862	1713	1710	149
12238	11501	11086	10643	10777	10183	10351	10250	9832	9954	150
1321	1160	1080	971	893	831	845	777	736	731	151
3299	3248	3309	3023	2471	2843	2842	2686	2656	2658	152
2834	2519	2173	1938	1829	1619	1689	1509	1372	1386	153
9231	9516	9226	9245	9453	9439	10578	10251	9817	10355	154
3085	2696	2276	2069	1921	1777	1710	1549	1421	1453	155
29152	29872	28292	29938	29406	29657	30156	28867	29797	30684	156
2523	2174	1841	1666	1560	1460	1394	1249	1160	1127	157
119190	107398	124169	89922	124333	160867	115134	113372	134458	104315	158
186	203	176	170	194	150	160	155	118	124	159
105	142	140	153	171	124	141	154	132	125	160
66	87	82	84	114	92	101	101	93	91	161
3	5	5	6	8	7	10	10	7	10	162
-	-	-	-	-	-	-	-	-	-	163
-	-	-	-	-	-	-	-	-	-	164
-	-	-	-	-	-	-	-	-	-	165

BETRIEBE

NATUERLICHE PERSONEN SIND

111	85	66	45	49	39	25	25	24	24	166
42	31	18	14	26	19	4	5	11	14	167
2601	2359	1901	1647	2231	1768	1328	1324	1562	1235	168

JURISTISCHE PERSONEN SIND

44	29	36	41	23	25	16	17	16	21	169
10	1	5	12	7	2	10	9	1	6	170
1294	1014	1332	1861	1297	1324	1058	1156	1139	1549	171

Lfd. Nr.	Landwirtschaftlich genutzte Fläche von ... bis unter ... ha	Merkmal	Betriebe				
			14000 - 15000	15000 - 16000	16000 - 18000	18000 - 20000	20000 - 22000
			17	18	19	20	21

LANDWIRTSCHAFT

BETRIEBE, DEREN INHABER

129	INSGESAMT	BETRIEBE	ANZAHL	1986	1954	3711	3647	3415
130		LF	FLAECHE HA	23927	24623	50659	54302	54806
131		ACKERLAND	FLAECHE HA	13294	13718	28453	30492	31361
132		DAUERGRUENLAND	FLAECHE HA	10355	10703	21806	23364	23085
133		WALD	FLAECHE HA	2476	2736	5337	5552	5420
134		MILCHKUEHE	TIERE ANZAHL	11152	11950	24325	27414	28332
135		SCHWEINE O. FERKEL	TIERE ANZAHL	34595	33726	68972	77715	83233
136		LEGEHENNEN	TIERE ANZAHL	122955	109135	291181	267833	210940

BETRIEBE, DEREN INHABER

137	INSGESAMT	BETRIEBE	ANZAHL	9	4	8	13	8
138		LF	FLAECHE HA	85	28	100	207	108
139		ACKERLAND	FLAECHE HA	40	13	79	136	37
140		DAUERGRUENLAND	FLAECHE HA	39	12	14	58	42
141		WALD	FLAECHE HA	127	10	73	25	168
142		MILCHKUEHE	TIERE ANZAHL	30	12	14	44	24
143		SCHWEINE O. FERKEL	TIERE ANZAHL	172	74	14	559	78
144		LEGEHENNEN	TIERE ANZAHL	335	200	2010	565	200

ZU

145	INSGESAMT	BETRIEBE	ANZAHL	1995	1958	3719	3660	3423
146		LF	FLAECHE HA	24013	24652	50759	54509	54914
147		ACKERLAND	BETRIEBE ANZAHL	1872	1845	3500	3473	3251
148			FLAECHE HA	13334	13731	28532	30628	31398
149		DAUERGRUENLAND	BETRIEBE ANZAHL	1704	1667	3179	3191	3011
150			FLAECHE HA	10394	10714	21819	23422	23127
151		WALD	BETRIEBE ANZAHL	758	756	1513	1511	1456
152			FLAECHE HA	2603	2746	5410	5577	5589
153		MILCHKUEHE	BETRIEBE ANZAHL	1418	1398	2676	2789	2645
154			TIERE ANZAHL	11182	11962	24339	27458	28356
155		SCHWEINE O. FERKEL	BETRIEBE ANZAHL	1467	1412	2651	2749	2585
156			TIERE ANZAHL	34767	33800	68986	78274	83311
157		LEGEHENNEN	BETRIEBE ANZAHL	1148	1137	2144	2154	1937
158			TIERE ANZAHL	123290	109335	293191	268398	211140
159		GARTENBAUBETR. 1)	BETRIEBE ANZAHL	110	142	234	206	185
160		LF	FLAECHE HA	156	160	321	285	261
161		GN O. OBSTANLAGEN	FLAECHE HA	102	128	212	214	201
162		UNTER GLAS	FLAECHE HA	8	11	23	20	22
163		WEINBAUBETRIEBE 1)	BETRIEBE ANZAHL	-	-	-	-	-
164		LF	FLAECHE HA	-	-	-	-	-
165		REGLAND	FLAECHE HA	-	-	-	-	-

FORST

BETRIEBE, DEREN INHABER

166	INSGESAMT	BETRIEBE	ANZAHL	16	18	25	34	20
167		LF	FLAECHE HA	13	14	18	23	22
168		WALD	FLAECHE HA	1236	1240	1747	2465	1975

BETRIEBE, DEREN INHABER

169	INSGESAMT	BETRIEBE	ANZAHL	19	26	20	20	18
170		LF	FLAECHE HA	11	10	5	18	2
171		WALD	FLAECHE HA	1840	2601	2060	1916	1727

1) Gartenbau- und Weinbaubetriebe im Sinne der Betriebssystematik.

landwirtschaftlichen Betriebe und der Forstbetriebe 1974

Nordrhein-Westfalen

mit Betriebseinkommen (T) von ... bis unter ... DM											Lfd. Nr.
22000 - 25000	25000 - 30000	30000 - 35000	35000 - 40000	40000 - 45000	45000 - 50000	50000 - 60000	60000 - 70000	70000 - 80000	80000 - 100000	100000 und mehr	
22	23	24	25	26	27	28	29	30	31	32	

LICHE BETRIEBE

NATUERLICHE PERSONEN SIND

4931	7626	6214	5299	4061	2926	3853	2037	1193	1198	1610	129
87920	152889	142307	136690	116016	90865	135238	80174	53034	60087	121882	130
50738	88883	86219	84861	73506	60168	92815	57925	39443	47385	103905	131
36603	63078	55266	51059	41864	30108	41533	21655	13113	12121	14635	132
8214	15009	14177	13418	11537	8447	14044	8449	6584	8439	41538	133
43896	78305	71037	65610	52996	38837	51933	26372	14304	12205	15320	134
133334	246390	246118	252927	231601	203147	321795	211149	153988	172672	236214	135
358918	550394	471516	451778	388783	394135	546065	453980	402042	471451	3146053	136

JURISTISCHE PERSONEN SIND

13	18	14	16	13	11	19	20	8	22	68	137
189	288	213	374	404	297	768	669	324	1357	5361	138
72	147	109	206	256	174	478	411	84	943	3699	139
110	127	90	162	142	115	277	229	211	362	1286	140
123	122	175	269	82	352	673	496	797	187	2961	141
95	197	74	136	87	47	128	207	70	207	1714	142
191	706	324	802	1012	59	1294	1536	237	2664	15020	143
294	866	6028	1274	551	20	13528	10837	6228	11926	399989	144

SAMMEN

4944	7644	6228	5315	4074	2937	3872	2057	1201	1220	1678	145
88109	153177	142520	137063	116420	91162	136006	80842	53358	61444	127243	146
4733	7342	5999	5169	3954	2877	3783	2001	1162	1179	1549	147
50810	89030	86328	85067	73761	60342	93292	58336	39527	48328	107604	148
4403	6870	5612	4836	3697	2635	3395	1738	985	936	1150	149
36713	63205	55356	51222	42006	30224	41810	21884	13324	12483	15921	150
2080	3504	2913	2475	2008	1456	1910	1059	612	613	791	151
8337	15131	14352	13687	11619	8799	14717	8944	7381	8626	44499	152
3834	6061	4944	4154	3122	2126	2603	1212	587	465	416	153
43991	78502	71111	65746	53083	38884	52061	26579	14374	12412	17034	154
3748	5848	4834	4149	3156	2261	2939	1478	831	766	735	155
133525	247096	246442	253729	232613	203206	323089	212685	154225	175336	251234	156
2815	4294	3335	2666	1956	1298	1683	809	429	367	459	157
359212	551260	477544	453052	389334	394155	559593	464817	408270	483377	3546042	158
252	372	297	257	197	162	249	170	116	177	356	159
425	586	544	450	369	343	573	385	392	596	4983	160
307	438	358	323	284	249	417	279	282	437	3373	161
34	59	57	58	50	45	76	67	44	80	240	162
-	-	-	-	-	-	-	-	-	-	-	163
-	-	-	-	-	-	-	-	-	-	-	164
-	-	-	-	-	-	-	-	-	-	-	165

BETRIEBE

NATUERLICHE PERSONEN SIND

27	39	30	26	12	13	17	18	13	17	66	166
44	44	45	28	23	14	57	77	26	71	1409	167
2793	5032	3630	3191	2692	3406	3826	6033	4527	7161	123354	168

JURISTISCHE PERSONEN SIND

21	37	28	34	18	8	32	25	20	38	123	169
2	24	14	36	47	7	62	48	10	114	715	170
2522	5495	4648	6431	3457	1729	9022	7971	7187	17442	189350	171

Lfd. Nr.	Landwirtschaftlich genutzte Fläche von ... bis unter ... ha	Merkmal	Betriebe insgesamt	Klassifizierbare Betriebe zusammen	Betriebe				
					unter 1000	1000 - 2000	2000 - 3000	3000 - 4000	
					1	2	3	4	5
LANDWIRTSCHAFT									
BETRIEBE, DEREN INHABER									
01	0 AR	BETRIEBE	ANZAHL	651	651	277	135	-	33
02		LF	FLAECHE	HA	-	-	-	-	-
03		ACKERLAND	FLAECHE	HA	-	-	-	-	-
04		DAUERGRUENLAND	FLAECHE	HA	-	-	-	-	-
05		WALD	FLAECHE	HA	3	3	0	1	1
06		MILCHKUEHE	TIERE	ANZAHL	7	7	-	1	3
07		SCHWEINE O. Ferkel	TIERE	ANZAHL	14651	14651	2067	1449	1027
08		LEGEHENNEN	TIERE	ANZAHL	523933	523933	17232	16027	9839
09	0,01- 1	BETRIEBE	ANZAHL	6246	6246	741	2103	2414	308
10		LF	FLAECHE	HA	2684	2684	388	839	781
11		ACKERLAND	FLAECHE	HA	1297	1297	192	208	594
12		DAUERGRUENLAND	FLAECHE	HA	235	235	146	28	27
13		WALD	FLAECHE	HA	1411	1411	1134	132	45
14		MILCHKUEHE	TIERE	ANZAHL	640	640	4	45	146
15		SCHWEINE O. Ferkel	TIERE	ANZAHL	6917	6917	1072	1318	924
16		LEGEHENNEN	TIERE	ANZAHL	44692	44692	4194	6280	6942
17	1 - 2	BETRIEBE	ANZAHL	12875	12875	8404	2820	673	188
18		LF	FLAECHE	HA	18304	18304	11452	4417	1051
19		ACKERLAND	FLAECHE	HA	11054	11054	6905	2925	662
20		DAUERGRUENLAND	FLAECHE	HA	5951	5951	4145	1332	319
21		WALD	FLAECHE	HA	1563	1563	924	433	105
22		MILCHKUEHE	TIERE	ANZAHL	3616	3616	203	1839	979
23		SCHWEINE O. Ferkel	TIERE	ANZAHL	29337	29337	13974	9352	2491
24		LEGEHENNEN	TIERE	ANZAHL	92740	92740	38048	22617	8355
25	2 - 5	BETRIEBE	ANZAHL	20962	20962	2606	4884	5512	3996
26		LF	FLAECHE	HA	69021	69021	7119	13806	17661
27		ACKERLAND	FLAECHE	HA	39269	39269	2679	8219	10338
28		DAUERGRUENLAND	FLAECHE	HA	27504	27504	4299	5364	7064
29		WALD	FLAECHE	HA	3671	3671	470	871	802
30		MILCHKUEHE	TIERE	ANZAHL	27583	27583	35	2120	7473
31		SCHWEINE O. Ferkel	TIERE	ANZAHL	81659	81659	2963	13886	20982
32		LEGEHENNEN	TIERE	ANZAHL	540929	540929	10689	32420	45683
33	5 - 10	BETRIEBE	ANZAHL	14934	14934	142	284	567	1211
34		LF	FLAECHE	HA	106971	106971	898	1749	3517
35		ACKERLAND	FLAECHE	HA	61607	61607	128	639	1653
36		DAUERGRUENLAND	FLAECHE	HA	43596	43596	744	1098	1834
37		WALD	FLAECHE	HA	5443	5443	79	127	246
38		MILCHKUEHE	TIERE	ANZAHL	46809	46809	1	26	281
39		SCHWEINE O. Ferkel	TIERE	ANZAHL	118446	118446	51	387	1431
40		LEGEHENNEN	TIERE	ANZAHL	303948	303948	454	1289	3463
41	10 - 15	BETRIEBE	ANZAHL	9012	9012	15	-	32	58
42		LF	FLAECHE	HA	111380	111380	168	238	390
43		ACKERLAND	FLAECHE	HA	67372	67372	5	46	105
44		DAUERGRUENLAND	FLAECHE	HA	42816	42816	162	174	284
45		WALD	FLAECHE	HA	6207	6207	4	35	18
46		MILCHKUEHE	TIERE	ANZAHL	49047	49047	-	-	1
47		SCHWEINE O. Ferkel	TIERE	ANZAHL	133794	133794	2	8	54
48		LEGEHENNEN	TIERE	ANZAHL	351140	351140	33	8	339
49	15 - 20	BETRIEBE	ANZAHL	7045	7045	2	2	8	14
50		LF	FLAECHE	HA	122264	122264	35	35	129
51		ACKERLAND	FLAECHE	HA	76717	76717	1	5	24
52		DAUERGRUENLAND	FLAECHE	HA	44690	44690	34	30	105
53		WALD	FLAECHE	HA	7290	7290	2	-	8
54		MILCHKUEHE	TIERE	ANZAHL	54834	54834	-	-	-
55		SCHWEINE O. Ferkel	TIERE	ANZAHL	159075	159075	-	-	-
56		LEGEHENNEN	TIERE	ANZAHL	260323	260323	-	21	2
57	20 - 25	BETRIEBE	ANZAHL	5082	5082	-	3	-	6
58		LF	FLAECHE	HA	113252	113252	-	66	131
59		ACKERLAND	FLAECHE	HA	72281	72281	-	5	-
60		DAUERGRUENLAND	FLAECHE	HA	40459	40459	-	60	24
61		WALD	FLAECHE	HA	6794	6794	-	-	-
62		MILCHKUEHE	TIERE	ANZAHL	50954	50954	-	-	-
63		SCHWEINE O. Ferkel	TIERE	ANZAHL	149990	149990	-	-	-
64		LEGEHENNEN	TIERE	ANZAHL	207909	207909	-	-	-

landwirtschaftlichen Betriebe und der Forstbetriebe 1974

Hessen

mit Betriebseinkommen (T) von ... bis unter ... DM

4000 - 5000	5000 - 6000	6000 - 7000	7000 - 8000	8000 - 9000	9000 - 10000	10000 - 11000	11000 - 12000	12000 - 13000	13000 - 14000	Lfd. Nr.
7	8	9	10	11	12	13	14	15	16	

LICHE BETRIEBE

NATUERLICHE PERSONEN SIND

15	11	15	13	8	7	6	4	4		01
-	-	-	-	-	-	-	-	-	-	02
-	-	-	-	-	-	-	-	-	-	03
-	-	-	-	-	-	-	-	-	-	04
-	-	-	-	-	-	-	-	-	-	05
256	249	440	397	257	45	288	172	360	-	06
5375	1900	4535	9996	4205	2000	6850	7400	3070	8284	07
169	89	38	28	21	24	16	14	15	15	09
131	71	22	18	13	15	10	9	10	10	10
29	17	14	12	9	11	7	5	7	6	11
7	4	3	3	0	1	1	1	0	-	12
21	9	6	8	11	7	1	2	-	2	13
146	84	71	59	18	29	17	15	6	-	14
545	330	397	265	34	164	31	14	45	-	15
4642	2747	1688	285	80	578	30	2439	2500	-	16
95	98	114	81	51	57	31	29	17		17
132	124	141	109	73	89	50	49	29	11	18
52	30	26	15	10	8	11	7	6	7	19
27	16	10	8	5	5	1	2	-	1	20
18	12	14	8	3	3	2	16	0	-	21
71	44	42	30	30	19	13	8	8	-	22
332	162	117	142	48	119	104	2	6	3	23
3068	2151	1931	1889	2419	66	2163	54	363	25	24
2029	845	259	103	62	54	29	37	23	51	25
8271	3538	1033	409	229	182	94	112	70	131	26
5020	2339	695	254	143	107	71	62	34	31	27
3132	1124	309	130	57	38	10	14	10	7	28
375	193	121	50	32	5	2	6	2	1	29
5514	2585	795	284	163	65	33	39	26	-	30
11789	6314	2408	1014	337	830	188	388	77	164	31
31715	15321	7793	11254	5430	7563	3669	3851	190	1907	32
1980	2413	2264	1882	1388	972	619	394	204	125	33
12403	15950	16068	14172	11166	8202	5369	3398	1776	1078	34
6570	8842	9235	8450	6933	5180	3539	2345	1235	800	35
5733	6975	6702	5612	4138	2953	1784	1006	517	262	36
620	779	814	694	586	416	259	151	81	75	37
4336	6896	7579	7234	5830	4548	3078	1971	1083	696	38
10193	14832	16886	16622	14387	11246	8510	6081	3421	2476	39
19379	26478	25576	26617	21542	22941	15177	12561	11751	3673	40
84	119	216	387	512	755	825	913	986	848	41
983	1356	2471	4429	5937	8816	9762	10980	12099	10628	42
427	665	1134	2191	3007	4780	5443	6330	7322	6674	43
552	685	1327	2221	2895	3987	4271	4590	4712	3889	44
58	95	175	215	343	544	445	585	717	610	45
56	184	496	1162	1908	3157	4044	4936	5579	5145	46
224	404	1188	2211	3648	6639	8116	11049	13834	13330	47
466	929	1686	3862	5270	10217	10240	13303	15406	14675	48
9	23	22	25	50	88	90	149	213	287	49
146	391	375	424	856	1458	1485	2468	3541	4787	50
65	134	161	175	434	675	726	1212	1769	2378	51
78	253	212	247	420	779	755	1250	1760	2389	52
1	34	15	11	33	91	58	174	247	326	53
-	8	8	36	98	266	328	658	1088	1740	54
-	100	83	66	186	461	598	1195	1967	3232	55
10	172	268	191	325	1500	853	1608	3258	4594	56
66	133	8	8	8	13	15	21	33	38	57
9	64	78	180	168	280	323	454	715	830	58
58	68	97	75	84	122	179	189	300	413	59
5	25	9	104	84	156	142	264	413	414	60
-	-	2	2	4	7	6	8	60	24	61
1	-	4	2	4	5	16	85	147	160	62
7	5	18	3	19	52	54	155	229	232	63
		15	9	20	210	102	235	1058	306	64

Lfd. Nr.	Landwirtschaftlich genutzte Fläche von ... bis unter ... ha	Merkmal	Betriebe					
			14000 - 15000	15000 - 16000	16000 - 18000	18000 - 20000	20000 - 22000	
			17	18	19	20	21	
<b>LANDWIRTSCHAFT</b>								
<b>BETRIEBE, DEREN INHABER</b>								
01	0 AR	BETRIEBE						
02		LF	FLAECHE	ANZAHL	7		7	4
03		ACKERLAND	FLAECHE	HA	-	-	-	-
04		DAUERGRUENLAND	FLAECHE	HA	-	-	-	-
05		WALD	FLAECHE	HA	-	-	-	-
06		MILCHKUEHE	TIERE	ANZAHL	-	-	-	-
07		SCHWEINE O. Ferkel	TIERE	ANZAHL	-	225	700	-
08		LEGEHENNEN	TIERE	ANZAHL	15806	3510	7965	11900
09	0,01- 1	BETRIEBE			18	14	25	24
10		LF	FLAECHE	HA	10	9	13	16
11		ACKERLAND	FLAECHE	HA	8	4	11	13
12		DAUERGRUENLAND	FLAECHE	HA	1	0	0	1
13		WALD	FLAECHE	HA	5	3	0	1
14		MILCHKUEHE	TIERE	ANZAHL	7	18	-	14
15		SCHWEINE O. Ferkel	TIERE	ANZAHL	10	83	-	17
16		LEGEHENNEN	TIERE	ANZAHL	3355	40	8	50
17	1 - 2	BETRIEBE			8		9	13
18		LF	FLAECHE	HA	13	10	12	17
19		ACKERLAND	FLAECHE	HA	10	5	7	10
20		DAUERGRUENLAND	FLAECHE	HA	2	1	0	2
21		WALD	FLAECHE	HA	3	-	0	-
22		MILCHKUEHE	TIERE	ANZAHL	19	21	8	-
23		SCHWEINE O. Ferkel	TIERE	ANZAHL	124	42	4	-
24		LEGEHENNEN	TIERE	ANZAHL	57	21	50	-
25	2 - 5	BETRIEBE			35	30	56	47
26		LF	FLAECHE	HA	101	81	165	160
27		ACKERLAND	FLAECHE	HA	42	27	45	60
28		DAUERGRUENLAND	FLAECHE	HA	10	8	12	6
29		WALD	FLAECHE	HA	15	2	1	1
30		MILCHKUEHE	TIERE	ANZAHL	15	9	12	35
31		SCHWEINE O. Ferkel	TIERE	ANZAHL	72	246	96	181
32		LEGEHENNEN	TIERE	ANZAHL	6193	7199	4054	255
33	5 - 10	BETRIEBE			79	50	63	35
34		LF	FLAECHE	HA	674	433	534	274
35		ACKERLAND	FLAECHE	HA	488	321	396	191
36		DAUERGRUENLAND	FLAECHE	HA	170	104	117	58
37		WALD	FLAECHE	HA	48	31	2	9
38		MILCHKUEHE	TIERE	ANZAHL	442	264	323	194
39		SCHWEINE O. Ferkel	TIERE	ANZAHL	1504	1028	1205	589
40		LEGEHENNEN	TIERE	ANZAHL	9071	7253	12122	5315
41	10 - 15	BETRIEBE			762	613	810	442
42		LF	FLAECHE	HA	9702	7964	10726	5946
43		ACKERLAND	FLAECHE	HA	6347	5214	7378	4212
44		DAUERGRUENLAND	FLAECHE	HA	3300	2704	3278	1685
45		WALD	FLAECHE	HA	501	561	565	363
46		MILCHKUEHE	TIERE	ANZAHL	4760	4186	5703	3404
47		SCHWEINE O. Ferkel	TIERE	ANZAHL	13222	11018	18342	10477
48		LEGEHENNEN	TIERE	ANZAHL	17400	16947	22969	17150
49	15 - 20	BETRIEBE			380	402	1052	1086
50		LF	FLAECHE	HA	6380	6765	17875	18750
51		ACKERLAND	FLAECHE	HA	3460	3821	10634	11723
52		DAUERGRUENLAND	FLAECHE	HA	2898	2916	7168	6949
53		WALD	FLAECHE	HA	422	413	1094	1153
54		MILCHKUEHE	TIERE	ANZAHL	2342	2737	7773	8794
55		SCHWEINE O. Ferkel	TIERE	ANZAHL	4839	5578	17496	23427
56		LEGEHENNEN	TIERE	ANZAHL	8830	6829	22261	28683
57	20 - 25	BETRIEBE			66	62	215	356
58		LF	FLAECHE	HA	1430	1365	4694	7764
59		ACKERLAND	FLAECHE	HA	678	641	2313	4147
60		DAUERGRUENLAND	FLAECHE	HA	748	721	2370	3593
61		WALD	FLAECHE	HA	87	98	264	405
62		MILCHKUEHE	TIERE	ANZAHL	348	360	1536	2829
63		SCHWEINE O. Ferkel	TIERE	ANZAHL	557	678	2454	5361
64		LEGEHENNEN	TIERE	ANZAHL	591	711	3599	6551

landwirtschaftlichen Betriebe und der Forstbetriebe 1974

Hessen

mit Betriebseinkommen (T) von ... bis unter ... DM

22000 - 25000	25000 - 30000	30000 - 35000	35000 - 40000	40000 - 45000	45000 - 50000	50000 - 60000	60000 - 70000	70000 - 80000	80000 - 100000	100000 und mehr	Lfd. Nr.
22	23	24	25	26	27	28	29	30	31	32	
LICHE BETRIEBE											
NATUERLICHE PERSONEN SIND											
3	-	2	-	4	-	4	3	2	-	9	01
-	-	-	-	-	-	-	-	-	-	-	02
-	-	-	-	-	-	-	-	-	-	-	03
-	-	-	-	-	-	-	-	-	-	-	04
-	-	-	-	-	-	-	-	-	-	-	05
-	-	-	-	-	-	-	-	-	-	-	06
7100	247	15200	7000	128	306	1821	9800	13871	911	2627	07
-	11500	-	-	24900	-	-	-	-	14000	-	275321
21	25	30	19	13	9	10	6	6	7	5	09
11	16	20	14	9	6	8	4	4	5	4	10
11	16	18	13	8	6	6	4	4	5	4	11
-	0	0	-	0	-	1	-	0	-	0	12
0	-	0	1	-	-	-	0	-	-	0	13
-	-	-	-	-	-	-	-	-	-	-	14
2	-	-	-	-	-	740	-	-	-	-	15
5000	14	29	30	-	-	-	-	-	-	-	16
25	29	24	7	8	7	13	8	11	-	21	17
35	42	35	10	12	9	19	11	16	7	32	18
25	28	23	10	12	9	18	11	16	7	31	19
1	0	1	0	-	0	1	0	0	-	0	20
-	0	0	-	-	-	-	0	2	-	-	21
-	-	-	-	-	-	-	-	-	-	-	22
2	352	2	-	-	-	695	-	4	-	-	23
38	50	5329	1	-	-	17	-	-	-	-	24
61	56	35	-	15	16	-	4	12	13	21	25
208	208	136	47	50	48	41	13	38	46	67	26
42	51	32	19	22	37	24	7	19	21	51	27
9	8	3	3	3	-	1	-	3	2	3	28
-	1	1	-	-	-	0	-	-	-	-	29
23	-	5	-	-	-	-	-	-	-	-	30
297	9	8	294	3	-	-	-	-	10	-	31
5185	3038	7962	32	20	-	20	-	15400	18010	255000	32
31	31	30	-	21	13	18	16	-	5	28	33
228	237	213	171	138	95	133	119	50	37	211	34
175	173	111	40	29	23	28	41	31	19	61	35
24	19	37	4	8	2	3	7	-	9	17	36
0	3	2	0	4	-	-	0	-	-	4	37
38	43	82	9	3	-	3	9	2	-	-	38
534	1334	192	72	146	51	6	17	7	7	86	39
11695	8592	7481	33	4708	1562	5	65	4010	20	21700	40
158	90	35	11	11	7	10	7	2	11	27	41
2117	1193	449	141	135	87	124	80	26	137	340	42
1629	934	353	105	101	65	83	29	6	35	110	43
461	230	77	16	12	18	11	4	-	1	5	44
61	22	7	6	-	7	-	1	-	-	1	45
1288	766	228	52	14	8	13	4	-	-	-	46
5287	3489	2119	917	1073	219	83	62	-	-	188	47
19864	24629	24368	2665	6700	12218	2791	-	-	-	88714	48
1025	757	213	71	30	14	11	7	4	2	15	49
18346	13729	3865	1273	537	246	196	126	70	34	259	50
12696	10138	3068	977	415	212	151	119	60	28	57	51
5556	3478	760	275	90	30	35	4	3	-	12	52
1006	850	71	53	4	18	7	0	1	4	10	53
9440	7295	2136	881	190	119	2	14	10	18	21	54
29678	26495	9890	3218	1942	1450	2026	1367	307	46	29	55
31540	39596	16975	15201	20222	1841	20893	10800	28	12	55	56
918	1474	834	321	141	31	34	6	4	4	3	57
20200	32928	18988	7370	3278	716	768	137	89	88	64	58
12206	21857	13520	5631	2583	575	674	134	78	87	28	59
7921	10941	5374	1700	658	129	87	2	8	1	2	60
1246	2287	1134	400	67	9	10	-	-	-	-	61
9053	15903	10055	3921	1810	411	321	9	12	-	-	62
21479	43786	30718	16845	9265	2373	4242	1774	208	775	-	63
23860	52876	34346	18681	17415	12105	20077	-	4600	2500	-	64

Lfd. Nr.	Landwirtschaftlich genutzte Fläche von ... bis unter ... ha	Merkmal	Betriebe insgesamt	Klassifizierbare Betriebe zusammen	Betriebe				
					unter 1000	1000 - 2000	2000 - 3000	3000 - 4000	
					1	2	3	4	5
LANDWIRTSCHAFT									
BETRIEBE, DEREN INHABER									
65	25 - 30	BETRIEBE	ANZAHL	3140	3140	-	-	-	2
66		LF	FLAECHE HA	85501	85501	-	79	-	57
67		ACKERLAND	FLAECHE HA	56179	56179	-	9	-	6
68		DAUERGRUENLAND	FLAECHE HA	29024	29024	-	70	26	51
69		WALD	FLAECHE HA	3877	3877	-	-	11	1
70		MILCHKUEHE	TIERE ANZAHL	36240	36240	-	-	-	-
71		SCHWEINE O. FERKEL	TIERE ANZAHL	113366	113366	-	-	-	-
72		LEGEHENNEN	TIERE ANZAHL	155536	155536	-	-	-	-
73	30 - 40	BETRIEBE	ANZAHL	2651	2651	-	-	-	-
74		LF	FLAECHE HA	89749	89749	-	-	-	-
75		ACKERLAND	FLAECHE HA	59414	59414	-	-	-	-
76		DAUERGRUENLAND	FLAECHE HA	30065	30065	-	-	-	-
77		WALD	FLAECHE HA	3453	3453	-	-	-	-
78		MILCHKUEHE	TIERE ANZAHL	35794	35794	-	-	-	-
79		SCHWEINE O. FERKEL	TIERE ANZAHL	113396	113396	-	-	-	-
80		LEGEHENNEN	TIERE ANZAHL	137474	137474	-	-	-	-
81	40 - 50	BETRIEBE	ANZAHL	794	794	-	-	-	-
82		LF	FLAECHE HA	35043	35043	-	-	-	-
83		ACKERLAND	FLAECHE HA	23575	23575	-	-	-	-
84		DAUERGRUENLAND	FLAECHE HA	11248	11248	-	-	-	-
85		WALD	FLAECHE HA	2083	2083	-	-	-	-
86		MILCHKUEHE	TIERE ANZAHL	10955	10955	-	-	-	-
87		SCHWEINE O. FERKEL	TIERE ANZAHL	38952	38952	-	-	-	-
88		LEGEHENNEN	TIERE ANZAHL	124102	124102	-	-	-	-
89	50 - 75	BETRIEBE	ANZAHL	480	480	-	-	-	-
90		LF	FLAECHE HA	28145	28145	-	-	-	-
91		ACKERLAND	FLAECHE HA	19619	19619	-	-	-	-
92		DAUERGRUENLAND	FLAECHE HA	8152	8152	-	-	-	-
93		WALD	FLAECHE HA	1494	1494	-	-	-	-
94		MILCHKUEHE	TIERE ANZAHL	5942	5942	-	-	-	-
95		SCHWEINE O. FERKEL	TIERE ANZAHL	29253	29253	-	-	-	-
96		LEGEHENNEN	TIERE ANZAHL	96725	96725	-	-	-	-
97	75 - 100	BETRIEBE	ANZAHL	139	139	-	-	-	-
98		LF	FLAECHE HA	11949	11949	-	-	-	-
99		ACKERLAND	FLAECHE HA	9350	9350	-	-	-	-
100		DAUERGRUENLAND	FLAECHE HA	2414	2414	-	-	-	-
101		WALD	FLAECHE HA	2056	2056	-	-	-	-
102		MILCHKUEHE	TIERE ANZAHL	1263	1263	-	-	-	-
103		SCHWEINE O. FERKEL	TIERE ANZAHL	13929	13929	-	-	-	-
104		LEGEHENNEN	TIERE ANZAHL	39995	39995	-	-	-	-
105	100 - 150	BETRIEBE	ANZAHL	106	106	-	-	-	-
106		LF	FLAECHE HA	12877	12877	-	-	-	-
107		ACKERLAND	FLAECHE HA	10059	10059	-	-	-	-
108		DAUERGRUENLAND	FLAECHE HA	2725	2725	-	-	-	-
109		WALD	FLAECHE HA	2720	2720	-	-	-	-
110		MILCHKUEHE	TIERE ANZAHL	1041	1041	-	-	-	-
111		SCHWEINE O. FERKEL	TIERE ANZAHL	9545	9545	-	-	-	-
112		LEGEHENNEN	TIERE ANZAHL	34865	34865	-	-	-	-
113	150 - 200	BETRIEBE	ANZAHL	43	43	-	-	-	-
114		LF	FLAECHE HA	7465	7465	-	-	-	-
115		ACKERLAND	FLAECHE HA	6234	6234	-	-	-	-
116		DAUERGRUENLAND	FLAECHE HA	1176	1176	-	-	-	-
117		WALD	FLAECHE HA	5053	5053	-	-	-	-
118		MILCHKUEHE	TIERE ANZAHL	414	414	-	-	-	-
119		SCHWEINE O. FERKEL	TIERE ANZAHL	5482	5482	-	-	-	-
120		LEGEHENNEN	TIERE ANZAHL	2345	2345	-	-	-	-
121	200 UND MEHR	BETRIEBE	ANZAHL	37	37	-	-	-	-
122		LF	FLAECHE HA	10838	10838	-	-	-	-
123		ACKERLAND	FLAECHE HA	8310	8310	-	-	-	-
124		DAUERGRUENLAND	FLAECHE HA	2451	2451	-	-	-	-
125		WALD	FLAECHE HA	5145	5145	-	-	-	-
126		MILCHKUEHE	TIERE ANZAHL	496	496	-	-	-	-
127		SCHWEINE O. FERKEL	TIERE ANZAHL	2767	2767	-	-	-	-
128		LEGEHENNEN	TIERE ANZAHL	32354	32354	-	-	-	-



landwirtschaftlichen Betriebe und der Forstbetriebe 1974

Hessen

mit Betriebseinkommen (T) von ... bis unter ... DM

4000 - 5000	5000 - 6000	6000 - 7000	7000 - 8000	8000 - 9000	9000 - 10000	10000 - 11000	11000 - 12000	12000 - 13000	13000 - 14000	Lfd. Nr.
7	8	9	10	11	12	13	14	15	16	

PHYSISCHE BETRIEBE

NATÜRLICHE PERSONEN SIND

					6	4	7	6	7	65
-	12	134	162	188	168	106	188	165	186	66
26	14	37	92	112	69	70	86	88	73	67
		97	69	76	99	36	102	77	112	68
-	7	9	14	3	12	14	61	1	2	69
-	-	3	-	-	-	-	13	-	33	70
-	-	2	-	-	-	-	3	17	43	71
-	-	15	-	-	200	60	-	56	31	72
						4			2	73
-	5	3	4	15	139	136	134		63	74
35	32	31	28	19	12	36	64	8	36	75
					126	100	71	25	27	76
-	1	1	-	4	7	2	4	-	-	77
-	2	-	-	-	-	7	-	-	-	78
5	2	2	-	-	7	1	-	-	7	79
-	40	-	19	-	-	-	-	-	5	80
										81
19		3	0	-	2	188			-	82
22		38	45	-	45	24	19	8	-	83
						164	28	83	-	84
-	-	-	-	-	-	-	-	-	-	85
-	-	-	-	-	-	-	-	7	-	86
-	-	10	15	-	-	2	-	1	-	87
-	-	-	20	-	-	6	-	17	-	88
-	-	-	-	-	-	-	-	-	-	89
-	-	-	-	-	-	-	-	-	-	90
-	-	-	-	-	4	2	-	3	24	91
-	-	-	-	-	71	60	-	54	86	92
-	-	-	-	-	-	-	-	-	1	93
-	-	-	-	-	1	-	-	-	-	94
-	-	-	-	-	-	-	-	-	6	95
-	-	-	-	-	-	10	-	-	15	96
-	-	-	-	-	-	-	-	-	-	97
-	-	-	-	-	-	-	-	-	-	98
-	-	-	-	80	-	-	-	-	1	99
-	-	-	-	-	-	-	-	-	76	100
-	-	-	-	-	-	-	-	-	-	101
-	-	-	-	-	-	-	-	-	-	102
-	-	-	-	-	-	-	-	-	2	103
-	-	-	-	-	-	-	-	-	-	104
-	-	-	-	-	-	-	-	-	-	105
-	-	-	-	-	-	-	-	-	-	106
-	-	-	-	-	-	-	-	-	-	107
-	-	-	-	-	-	-	-	-	-	108
-	-	-	-	-	-	-	-	-	-	109
-	-	-	-	-	-	-	-	-	-	110
-	-	-	-	-	-	-	-	-	-	111
-	-	-	-	-	-	-	-	-	-	112
-	-	-	-	-	-	-	-	-	-	113
-	-	-	-	-	-	-	-	-	-	114
-	-	-	-	-	-	-	-	-	-	115
-	-	-	-	-	-	-	-	-	-	116
-	-	-	-	-	-	-	-	-	-	117
-	-	-	-	-	-	-	-	-	-	118
-	-	-	-	-	-	-	-	-	-	119
-	-	-	-	-	-	-	-	-	-	120
-	-	-	-	-	-	-	-	-	-	121
-	-	-	-	-	-	-	-	-	-	122
-	-	-	-	-	-	-	-	-	-	123
-	-	-	-	-	-	-	-	-	-	124
-	-	-	-	-	-	-	-	-	-	125
-	-	-	-	-	-	-	-	-	-	126
-	-	-	-	-	-	-	-	-	-	127
-	-	-	-	-	-	-	-	-	-	128

Lfd. Nr.	Landwirtschaftlich genutzte Fläche von ... bis unter ... ha	Merkmal	Betriebe						
			14000 - 15000	15000 - 16000	16000 - 18000	18000 - 20000	20000 - 22000		
			17	18	19	20	21		
LANDWIRTSCHAFT									
BETRIEBE, DEREN INHABER									
65	25 - 30	BETRIEBE							
66		LF	FLAECHE	ANZAHL	11	13	35	62	100
67		ACKERLAND	FLAECHE	HA	296	353	940	1656	2657
68		DAUERGRUENLAND	FLAECHE	HA	133	165	441	873	1345
					163	188	497	778	1305
69		WALD	FLAECHE	HA	4	11	15	60	133
70		MILCHKUEHE	TIERE	ANZAHL	27	62	166	418	870
71		SCHWEINE O. Ferkel	TIERE	ANZAHL	116	135	367	699	1296
72		LEGEHENNEN	TIERE	ANZAHL	57	149	416	1126	1132
73	30 - 40	BETRIEBE							
74		LF	FLAECHE	ANZAHL	4		24	14	25
75		ACKERLAND	FLAECHE	HA	126		809	469	819
76		DAUERGRUENLAND	FLAECHE	HA	45	18	414	244	372
					81	42	394	224	446
77		WALD	FLAECHE	HA	7	9	20	29	19
78		MILCHKUEHE	TIERE	ANZAHL	8	9	86	51	196
79		SCHWEINE O. Ferkel	TIERE	ANZAHL	17	-	126	99	242
80		LEGEHENNEN	TIERE	ANZAHL	108	-	102	223	315
81	40 - 50	BETRIEBE							
82		LF	FLAECHE	ANZAHL		5	6		
83		ACKERLAND	FLAECHE	HA	132	233	254		
84		DAUERGRUENLAND	FLAECHE	HA	46	129	141	27	43
					86	104	112	14	41
85		WALD	FLAECHE	HA	-	12	17	1	1
86		MILCHKUEHE	TIERE	ANZAHL	-	-	-	-	12
87		SCHWEINE O. Ferkel	TIERE	ANZAHL	3	2	23	-	10
88		LEGEHENNEN	TIERE	ANZAHL	-	-	-	-	80
89	50 - 75	BETRIEBE							
90		LF	FLAECHE	ANZAHL		2	2		
91		ACKERLAND	FLAECHE	HA	7	108	115	246	177
92		DAUERGRUENLAND	FLAECHE	HA	54	37	71	69	33
								177	145
93		WALD	FLAECHE	HA	-	-	22	-	10
94		MILCHKUEHE	TIERE	ANZAHL	-	-	-	6	12
95		SCHWEINE O. Ferkel	TIERE	ANZAHL	-	2	-	18	6
96		LEGEHENNEN	TIERE	ANZAHL	-	15	-	-	-
97	75 - 100	BETRIEBE							
98		LF	FLAECHE	ANZAHL	-	-	-	-	-
99		ACKERLAND	FLAECHE	HA	-	-	-	-	8
100		DAUERGRUENLAND	FLAECHE	HA	-	-	-	-	88
101		WALD	FLAECHE	HA	-	-	-	-	3
102		MILCHKUEHE	TIERE	ANZAHL	-	-	-	-	-
103		SCHWEINE O. Ferkel	TIERE	ANZAHL	-	-	-	-	15
104		LEGEHENNEN	TIERE	ANZAHL	-	-	-	-	-
105	100 - 150	BETRIEBE							
106		LF	FLAECHE	ANZAHL	-	-	-	-	-
107		ACKERLAND	FLAECHE	HA	-	-	-	-	30
108		DAUERGRUENLAND	FLAECHE	HA	-	-	-	-	73
109		WALD	FLAECHE	HA	-	-	-	-	1
110		MILCHKUEHE	TIERE	ANZAHL	-	-	-	-	-
111		SCHWEINE O. Ferkel	TIERE	ANZAHL	-	-	-	-	-
112		LEGEHENNEN	TIERE	ANZAHL	-	-	-	-	-
113	150 - 200	BETRIEBE							
114		LF	FLAECHE	ANZAHL	-	-	-	-	-
115		ACKERLAND	FLAECHE	HA	-	-	-	-	-
116		DAUERGRUENLAND	FLAECHE	HA	-	-	-	-	-
117		WALD	FLAECHE	HA	-	-	-	-	-
118		MILCHKUEHE	TIERE	ANZAHL	-	-	-	-	-
119		SCHWEINE O. Ferkel	TIERE	ANZAHL	-	-	-	-	-
120		LEGEHENNEN	TIERE	ANZAHL	-	-	-	-	-
121	200 UND MEHR	BETRIEBE							
122		LF	FLAECHE	ANZAHL	-	-	-	-	-
123		ACKERLAND	FLAECHE	HA	-	-	-	-	-
124		DAUERGRUENLAND	FLAECHE	HA	-	-	-	-	-
125		WALD	FLAECHE	HA	-	-	-	-	-
126		MILCHKUEHE	TIERE	ANZAHL	-	-	-	-	-
127		SCHWEINE O. Ferkel	TIERE	ANZAHL	-	-	-	-	-
128		LEGEHENNEN	TIERE	ANZAHL	-	-	-	-	-

landwirtschaftlichen Betriebe und der Forstbetriebe 1974

Hessen

mit Betriebseinkommen (T) von ... bis unter ... DM											Lfd. Nr.
22000 - 25000	25000 - 30000	30000 - 35000	35000 - 40000	40000 - 45000	45000 - 50000	50000 - 60000	60000 - 70000	70000 - 80000	80000 - 100000	100000 und mehr	
22	23	24	25	26	27	28	29	30	31	32	

LICHE BETRIEBE

NATUERLICHE PERSONEN SIND

265	682	831	559	309	116	79	8	7	3	4	65
7147	18379	22575	15346	8591	3239	2195	228	196	83	108	66
4074	11140	14906	11040	6498	2549	1813	183	184	80	100	67
3048	7188	7597	4246	2056	675	369	45	11	3	1	68
278	1139	1155	470	233	101	137	1	-	8	-	69
2357	7592	10276	7301	4254	1596	1121	108	30	-	13	70
5139	17731	28617	24295	16590	7444	6735	1413	1574	1007	143	71
10679	19301	30115	37929	15465	11577	7436	1965	11180	6600	47	72
81	245	430	564	541	321	289	66	13	8	-	73
2653	8034	14322	18962	18403	11088	10088	2357	460	283	136	74
1345	4420	8519	12431	12752	8033	7903	1933	418	260	121	75
1303	3597	5769	6482	5592	3017	2137	413	41	21	12	76
165	315	613	838	658	369	166	202	26	-	-	77
693	2552	5536	7716	8006	5201	4456	1123	88	51	13	78
910	4827	11759	20292	24808	17194	20654	7001	2648	1443	1352	79
2525	8169	12091	15881	22914	13525	31029	17235	10533	510	2250	80
8	18	31	76	132	136	228	84	28	-	10	81
346	775	1341	3305	5751	5958	10114	3800	1273	693	444	82
220	378	718	1854	3744	3894	7286	3056	1060	597	308	83
126	396	620	1442	1992	2050	2802	727	210	92	9	84
10	43	117	107	296	200	577	51	116	172	363	85
35	117	351	958	1828	2253	3504	1257	435	198	-	86
52	377	571	2201	5255	5161	12129	6451	3275	2156	1258	87
50	310	606	2774	4955	4081	21173	7338	11330	3590	67772	88
	510	9	9	42	34	104	103	65	52	34	89
56	216	531	497	2380	1928	5901	5954	3762	3323	2244	90
47	291	357	290	1302	1182	3965	4461	3024	2884	1702	91
	26	29	38	89	25	256	217	170	346	264	93
	39	28	59	521	518	1439	1570	921	519	309	94
	134	72	52	873	904	4684	7009	5980	4757	4756	95
	257	737	60	2912	328	10649	10353	18025	13407	39957	96
				2	2	13	10	14	36	56	97
				160	153	1102	821	1210	3144	4867	98
	48		103	102	125	871	560	988	2477	4067	99
	36		53	58	27	206	260	221	652	656	100
			15	-	-	133	32	4	496	1372	101
			-	-	-	15	148	56	381	663	102
			2	15	-	139	254	998	2915	9589	103
			-	10	-	290	104	1722	4492	33377	104
		3	-	-	-	-	-	2	16	78	105
		365	-	-	-	-	-	213	1828	9687	106
127		42	1	-	10	114	-	186	1415	8134	107
		322	103	-	206	120	-	26	404	1471	108
			26	-	9	17	-	8	8	2652	109
6		5	-	-	-	-	-	-	21	1009	110
10		54	-	-	-	7	-	-	302	9172	111
		30	-	-	11000	-	-	-	369	23466	112
											113
											7266 114
											6234 115
											990 116
											5053 117
											414 118
											5482 119
											2345 120
											35 121
											10255 122
											8115 123
											2072 124
											5145 125
											496 126
											2767 127
											32554 128

Lfd. Nr.	Landwirtschaftlich genutzte Fläche von ... bis unter ... ha	Merkmal	Betriebe insgesamt	Klassifizierbare Betriebe zusammen	Betriebe				
					unter 1000	1000 - 2000	2000 - 3000	3000 - 4000	
					1	2	3	4	5
<b>LANDWIRTSCHAFT</b>									
<b>BETRIEBE, DEREN INHABER</b>									
129	INSGESAMT	BETRIEBE	ANZAHL	84197	84197	12187	10255	9272	5816
130		LF	FLAECHE HA	825442	825442	20058	21229	23579	23810
131		ACKERLAND	FLAECHE HA	522337	522337	9909	12056	13376	13025
132		DAUERGRUENLAND	FLAECHE HA	292506	292506	9530	8156	9684	10311
133		WALD	FLAECHE HA	58264	58264	2614	1599	1235	1250
134		MILCHKUEHE	TIERE ANZAHL	325835	325835	243	4031	8883	10503
135		SCHWEINE O. FERKEL	TIERE ANZAHL	1020559	1020559	20129	26400	26909	25725
136		LEGEHENNEN	TIERE ANZAHL	2949010	2949010	70650	78662	74623	68729
<b>BETRIEBE, DEREN INHABER</b>									
137	INSGESAMT	BETRIEBE	ANZAHL	259	259	75	22	15	15
138		LF	FLAECHE HA	6429	6429	206	103	141	102
139		ACKERLAND	FLAECHE HA	3939	3939	9	10	9	23
140		DAUERGRUENLAND	FLAECHE HA	1996	1996	162	86	112	71
141		WALD	FLAECHE HA	735	735	64	22	30	7
142		MILCHKUEHE	TIERE ANZAHL	1246	1246	-	1	-	3
143		SCHWEINE O. FERKEL	TIERE ANZAHL	7584	7584	62	74	-	149
144		LEGEHENNEN	TIERE ANZAHL	509888	509888	363	20	-	59
<b>ZU</b>									
145	INSGESAMT	BETRIEBE	ANZAHL	84456	84456	12262	10277	9287	5831
146		LF	FLAECHE HA	831871	831871	20265	21332	23720	23912
147		ACKERLAND	BETRIEBE ANZAHL	78707	78707	10453	8392	8856	5514
148			FLAECHE HA	526276	526276	9918	12066	13385	13048
149		DAUERGRUENLAND	BETRIEBE ANZAHL	70593	70593	9445	6818	6245	5140
150			FLAECHE HA	294502	294502	9692	8242	9796	10382
151		WALD	BETRIEBE ANZAHL	19134	19134	2502	1414	1227	1119
152			FLAECHE HA	58999	58999	2678	1621	1266	1257
153		MILCHKUEHE	BETRIEBE ANZAHL	50932	50932	243	3222	4775	4353
154			TIERE ANZAHL	327081	327081	243	4032	8883	10506
155		SCHWEINE O. FERKEL	BETRIEBE ANZAHL	66196	66196	6790	6684	6063	5002
156			TIERE ANZAHL	1028143	1028143	20191	26474	26909	25874
157		LEGEHENNEN	BETRIEBE ANZAHL	50988	50988	5254	5077	4613	3882
158			TIERE ANZAHL	3458898	3458898	71013	78682	74623	68788
159		GARTENBAUBETR. 1)	BETRIEBE ANZAHL	3351	3351	5	357	2008	15
160		LF	FLAECHE HA	3716	3716	7	94	528	13
161		GN O. OBSTANLAGEN	FLAECHE HA	2524	2524	0	92	521	4
162		UNTER GLAS	FLAECHE HA	179	179	-	4	20	0
163		WEINBAUBETRIEBE 1)	BETRIEBE ANZAHL	2541	2541		1476	140	137
164		LF	FLAECHE HA	3637	3637	7	576	79	99
165		REBLAND	FLAECHE HA	3253	3253	1	558	65	83
<b>FORST</b>									
<b>BETRIEBE, DEREN INHABER</b>									
166	INSGESAMT	BETRIEBE	ANZAHL	1717	1717	1369	97	31	18
167		LF	FLAECHE HA	956	956	50	10	5	5
168		WALD	FLAECHE HA	85003	85003	3294	918	397	364
<b>BETRIEBE, DEREN INHABER</b>									
169	INSGESAMT	BETRIEBE	ANZAHL	2340	2340	367	178	131	96
170		LF	FLAECHE HA	1069	1069	2	0	3	-
171		WALD	FLAECHE HA	665898	665898	1365	2065	2421	2469

1) Gartenbau- und Weinbaubetriebe im Sinne der Betriebssystematik.

landwirtschaftlichen Betriebe und der Forstbetriebe 1974

Hessen

mit Betriebseinkommen (T) von ... bis unter ... DM

4000 - 5000	5000 - 6000	6000 - 7000	7000 - 8000	8000 - 9000	9000 - 10000	10000 - 11000	11000 - 12000	12000 - 13000	13000 - 14000	Lfd. Nr.
7	8	9	10	11	12	13	14	15	16	

liche Betriebe

Natuerliche Personen sind

4387	3606	2943	2535	2109	1982	1644	1573	1505	1387	129
22233	21627	20494	19980	18745	19472	17584	17838	18585	17911	130
12189	12109	11385	11269	10748	10970	10108	10318	10779	10444	131
9669	9172	8826	8467	7774	8260	7325	7326	7650	7263	132
1097	1156	1165	1022	1018	1091	790	1007	1107	1042	133
10123	9803	8996	8807	8051	8090	7536	7725	7944	7774	134
23345	22393	21551	20735	18916	19563	17892	19059	19957	19495	135
64662	49743	43507	54142	39291	45275	39160	41451	37669	33515	136

Juristische Personen sind

11	5	-	3	5	4	-	3	2	2	137
215	18	-	33	27	56	-	11	5	49	138
21	3	-	15	17	17	-	3	1	26	139
190	7	-	16	7	34	-	1	-	23	140
1	33	-	10	19	4	-	1	-	20	141
2	4	-	-	4	-	-	-	-	5	142
19	5	-	5	6	7	-	7	10	9	143
16	-	-	-	-	100	-	-	-	-	144

SAMMEN

4398	3611	2943	2538	2114	1986	1645	1576	1507	1389	145
22449	21645	20494	20013	18772	19528	17597	17850	18589	17960	146
4211	3471	2832	2442	2051	1916	1614	1534	1480	1349	147
12210	12112	11385	11284	10764	10987	10120	10321	10780	10469	148
3998	3265	2673	2342	1962	1812	1525	1453	1398	1287	149
9860	9179	8826	8483	7781	8295	7325	7327	7650	7286	150
890	764	695	660	611	559	439	458	459	436	151
1099	1189	1165	1032	1036	1095	790	1008	1107	1062	152
3436	2903	2355	2059	1726	1597	1368	1319	1261	1164	153
10125	9807	8996	8807	8055	8090	7536	7725	7944	7779	154
3828	3193	2614	2263	1889	1781	1496	1420	1383	1248	155
23364	22398	21551	20740	18922	19570	17892	19066	19967	19504	156
3061	2539	2054	1828	1501	1415	1180	1133	1107	1010	157
64678	49743	43507	54142	39291	45375	39160	41451	37669	33515	158
14	20	22	18	23	24	24	21	21	29	159
14	20	25	15	21	25	32	27	30	46	160
5	7	8	8	11	12	14	14	13	20	161
0	0	0	0	1	1	1	0	1	1	162
80	66	73	50	40	47	21	27	19	34	163
71	67	92	68	69	84	43	52	40	78	164
60	58	75	60	52	69	33	47	36	68	165

Betriebe

Natuerliche Personen sind

17	11	9	7	8	3	6	-	6	3	166
2	2	4	1	1	0	-	-	6	3	167
471	366	314	281	360	195	426	89	491	179	168

Juristische Personen sind

77	84	72	58	59	55	40	40	35	36	169
1	-	-	1	1	-	-	-	5	-	170
2474	3269	3241	3015	3436	3536	2832	3068	2901	3217	171

Lfd. Nr.	Landwirtschaftlich genutzte Fläche von ... bis unter ... ha	Merkmal	Betriebe							
			14000 - 15000	15000 - 16000	16000 - 18000	18000 - 20000	20000 - 22000			
			17	18	19	20	21			
						<b>LANDWIRTSCHAFT</b>				
						<b>BETRIEBE, DEREN INHABER</b>				
129	INSGESAMT	BETRIEBE	ANZAHL	1374	1204	2304	2088	1932		
130		LF	FLAECHE HA	18926	17761	36137	35339	34930		
131		ACKERLAND	FLAECHE HA	11265	10382	21782	21569	21402		
132		DAUERGRUENLAND	FLAECHE HA	7511	7238	14060	13487	13241		
133		WALD	FLAECHE HA	1092	1140	2000	2022	2159		
134		MILCHKUEHE	TIERE ANZAHL	7968	7666	15607	15745	15973		
135		SCHWEINE O. FERKEL	TIERE ANZAHL	20464	19037	40813	40868	41659		
136		LEGEHENNEN	TIERE ANZAHL	61468	42674	73546	71253	60480		
						<b>BETRIEBE, DEREN INHABER</b>				
137	INSGESAMT	BETRIEBE	ANZAHL	3	-	5	-	2		
138		LF	FLAECHE HA	37	-	117	-	21		
139		ACKERLAND	FLAECHE HA	28	-	19	-	8		
140		DAUERGRUENLAND	FLAECHE HA	9	-	96	-	10		
141		WALD	FLAECHE HA	-	-	115	-	7		
142		MILCHKUEHE	TIERE ANZAHL	-	-	7	-	-		
143		SCHWEINE O. FERKEL	TIERE ANZAHL	136	-	28	-	-		
144		LEGEHENNEN	TIERE ANZAHL	1112	-	-	-	35		
						<b>ZU</b>				
145	INSGESAMT	BETRIEBE	ANZAHL	1377	1204	2309	2088	1934		
146		LF	FLAECHE HA	18963	17761	36254	35339	34951		
147		ACKERLAND	BETRIEBE ANZAHL	1344	1176	2258	2055	1899		
148			FLAECHE HA	11293	10382	21801	21569	21410		
149		DAUERGRUENLAND	BETRIEBE ANZAHL	1280	1131	2166	1966	1813		
150			FLAECHE HA	7521	7238	14156	13487	13251		
151		WALD	BETRIEBE ANZAHL	432	400	759	668	624		
152			FLAECHE HA	1092	1140	2115	2022	2166		
153		MILCHKUEHE	BETRIEBE ANZAHL	1164	1046	1984	1820	1705		
154			TIERE ANZAHL	7968	7666	15614	15745	15973		
155		SCHWEINE O. FERKEL	BETRIEBE ANZAHL	1257	1111	2098	1925	1776		
156			TIERE ANZAHL	20600	19037	40841	40868	41659		
157		LEGEHENNEN	BETRIEBE ANZAHL	1011	910	1674	1547	1401		
158			TIERE ANZAHL	62580	42674	73546	71253	60515		
159		GARTENBAUBETR. 1)	BETRIEBE ANZAHL	27	21	39	44	44		
160		LF	FLAECHE HA	36	25	47	63	82		
161		GN O. OBSTANLAGEN	FLAECHE HA	16	15	25	33	38		
162		UNTER GLAS	FLAECHE HA	1	1	2	2	3		
163		WEINBAUBETRIEBE 1)	BETRIEBE ANZAHL	13	15	36	27	27		
164		LF	FLAECHE HA	29	35	103	84	93		
165		REBLAND	FLAECHE HA	29	34	89	73	78		
						<b>FORST</b>				
						<b>BETRIEBE, DEREN INHABER</b>				
166	INSGESAMT	BETRIEBE	ANZAHL	6	-	7	5	10		
167		LF	FLAECHE HA	-	-	8	0	14		
168		WALD	FLAECHE HA	578	104	552	509	1187		
						<b>BETRIEBE, DEREN INHABER</b>				
169	INSGESAMT	BETRIEBE	ANZAHL	38	29	59	55	64		
170		LF	FLAECHE HA	-	-	-	-	1		
171		WALD	FLAECHE HA	3650	2980	6522	6734	8605		

1) Gartenbau- und Weinbaubetriebe im Sinne der Betriebssystematik.

**landwirtschaftlichen Betriebe und der Forstbetriebe 1974**

**Hessen**

mit Betriebseinkommen (T) von ... bis unter ... DM											Lfd. Nr.
22000 - 25000	25000 - 30000	30000 - 35000	35000 - 40000	40000 - 45000	45000 - 50000	50000 - 60000	60000 - 70000	70000 - 80000	80000 - 100000	100000 und mehr	
22	23	24	25	26	27	28	29	30	31	32	

**LICHE BETRIEBE**

**NATUERLICHE PERSONEN SIND**

2599	3422	2507	1685	1269	709	828	328	178	177	392	129
51521	76136	62840	47596	39444	23791	30922	13650	7612	9708	35983	130
32606	49399	41667	32514	27567	16719	22936	10538	6268	7916	29123	131
18496	26184	20734	14716	11544	6900	7695	2940	1248	1600	5498	132
2767	4684	3129	1954	1351	738	1303	505	327	1033	14864	133
22933	34307	28702	20897	16626	10106	10874	4242	1554	1188	2938	134
63390	98781	84002	68188	60098	35102	53961	25348	15912	13418	37449	135
117536	168332	155269	100287	120221	68237	124180	61731	90828	49510	842379	136

**JURISTISCHE PERSONEN SIND**

5		6	5	6	3	5	5		5	44	137
36		34	102	309	53	142	173		216	4133	138
21		20	85	145	35	125	157		203	2866	139
9		6	13	159	17	-	1		0	952	140
4		30	2	25	3	58	5		-	269	141
8		9	33	87	23	-	-		-	1041	142
35		208	612	294	37	-	120		1482	4058	143
35		6583	4270	591	11060	7800	400		-	476330	144

**SAMMEN**

2604	3423	2513	1690	1275	712	833	333	179	182	436	145
51557	76149	62874	47698	39753	23844	31064	13823	7676	9924	40116	146
2553	3374	2480	1660	1255	699	809	321	171	169	369	147
32626	49412	41687	32599	27712	16754	23061	10695	6318	8119	31990	148
2425	3216	2343	1582	1177	643	725	260	125	124	254	149
18505	26184	20741	14728	11704	6917	7695	2940	1262	1601	6449	150
780	1083	709	459	322	185	187	82	43	44	124	151
2770	4684	3159	1957	1376	741	1361	510	333	1033	15134	152
2243	2966	2182	1442	1040	572	578	197	70	55	87	153
22941	34307	28711	20930	16713	10129	10874	4242	1573	1188	3979	154
2391	3143	2287	1516	1124	599	683	251	116	103	162	155
63425	98915	84210	68800	60392	35139	53961	25468	15999	14900	41507	156
1841	2334	1648	1037	737	368	426	147	64	56	133	157
117571	169206	161852	104557	120812	79297	131980	62131	91068	49510	1318709	158

61	70	72	40	40	37	41	33	35	35	111	159
103	137	129	78	112	104	139	149	120	204	1290	160
62	80	83	53	58	74	78	77	82	114	907	161
4	6	8	5	5	5	6	6	8	9	81	162
43	40	26	19	15	7	11	6		7	33	163
158	174	131	106	93	46	92	51		85	921	164
142	154	116	95	86	44	77	50	10	81	830	165

**BETRIEBE**

**NATUERLICHE PERSONEN SIND**

14	13	6	3	5	3	8	4	9	8	28	166
27	17	10	7	19	4	45	27	98	59	535	167
1958	2221	1144	617	1304	877	2727	1523	3600	4110	53848	168

**JURISTISCHE PERSONEN SIND**

75	95	74	55	50	41	55	49	33	46	194	169
7	0	-	8	0	0	1	6	3	3	1026	170
11219	16554	15110	12747	13056	11908	18137	19248	14461	24193	441466	171

Lfd. Nr.	Landwirtschaftlich genutzte Fläche von ... bis unter ... ha	Merkmal	Betriebe insgesamt	Klassifizierbare Betriebe zusammen	Betriebe				
					unter 1000	1000 - 2000	2000 - 3000	3000 - 4000	
					1	2	3	4	5
LANDWIRTSCHAFT									
BETRIEBE, DEREN INHABER									
01	0 AR	BETRIEBE	ANZAHL	1181	1181	287	232	188	129
02		LF	FLAECHE	HA	-	-	-	-	-
03		ACKERLAND	FLAECHE	HA	-	-	-	-	-
04		DAUERGRUENLAND	FLAECHE	HA	-	-	-	-	-
05		WALD	FLAECHE	HA	9	9	2	2	1
06		MILCHKUEHE	TIERE	ANZAHL	2008	2008	-	146	355
07		SCHWEINE O. FERKEL	TIERE	ANZAHL	17489	17489	1998	1555	960
08		LEGEHENNEN	TIERE	ANZAHL	1357014	1357014	19681	18062	13326
09	0,01- 1	BETRIEBE	ANZAHL	11449	11449	1169	3133	3023	1967
10		LF	FLAECHE	HA	6561	6561	533	1324	1771
11		ACKERLAND	FLAECHE	HA	1074	1074	218	200	233
12		DAUERGRUENLAND	FLAECHE	HA	398	398	227	48	57
13		WALD	FLAECHE	HA	2701	2701	1766	310	245
14		MILCHKUEHE	TIERE	ANZAHL	1051	1051	14	72	177
15		SCHWEINE O. FERKEL	TIERE	ANZAHL	4293	4293	673	832	738
16		LEGEHENNEN	TIERE	ANZAHL	63949	63949	4758	4949	5536
17	1 - 2	BETRIEBE	ANZAHL	13934	13934	5110	1561	910	825
18		LF	FLAECHE	HA	19687	19687	7075	2280	1287
19		ACKERLAND	FLAECHE	HA	7630	7630	3727	1420	744
20		DAUERGRUENLAND	FLAECHE	HA	4568	4568	3128	699	278
21		WALD	FLAECHE	HA	2690	2690	1398	320	177
22		MILCHKUEHE	TIERE	ANZAHL	2496	2496	178	838	508
23		SCHWEINE O. FERKEL	TIERE	ANZAHL	11859	11859	3566	2499	1320
24		LEGEHENNEN	TIERE	ANZAHL	82081	82081	19904	12453	7538
25	2 - 5	BETRIEBE	ANZAHL	19853	19853	2757	3367	3229	2170
26		LF	FLAECHE	HA	65735	65735	7739	10454	11255
27		ACKERLAND	FLAECHE	HA	30368	30368	2897	6027	6377
28		DAUERGRUENLAND	FLAECHE	HA	20607	20607	4717	4273	4698
29		WALD	FLAECHE	HA	5074	5074	894	1053	906
30		MILCHKUEHE	TIERE	ANZAHL	14897	14897	69	1673	4318
31		SCHWEINE O. FERKEL	TIERE	ANZAHL	33145	33145	1415	4954	6738
32		LEGEHENNEN	TIERE	ANZAHL	206498	206498	8074	22229	27806
33	5 - 10	BETRIEBE	ANZAHL	16678	16678	226	406	830	1437
34		LF	FLAECHE	HA	119158	119158	1422	2523	5097
35		ACKERLAND	FLAECHE	HA	63953	63953	204	1043	2542
36		DAUERGRUENLAND	FLAECHE	HA	38997	38997	1192	1460	2514
37		WALD	FLAECHE	HA	6370	6370	124	239	412
38		MILCHKUEHE	TIERE	ANZAHL	37965	37965	2	49	636
39		SCHWEINE O. FERKEL	TIERE	ANZAHL	58763	58763	43	258	1075
40		LEGEHENNEN	TIERE	ANZAHL	416823	416823	452	1627	5282
41	10 - 15	BETRIEBE	ANZAHL	8995	8995	17	43	37	65
42		LF	FLAECHE	HA	110321	110321	197	505	415
43		ACKERLAND	FLAECHE	HA	68150	68150	1	83	119
44		DAUERGRUENLAND	FLAECHE	HA	32811	32811	195	417	295
45		WALD	FLAECHE	HA	5689	5689	9	43	48
46		MILCHKUEHE	TIERE	ANZAHL	37057	37057	-	2	6
47		SCHWEINE O. FERKEL	TIERE	ANZAHL	61968	61968	-	16	17
48		LEGEHENNEN	TIERE	ANZAHL	291238	291238	25	63	306
49	15 - 20	BETRIEBE	ANZAHL	6289	6289	-	6	12	10
50		LF	FLAECHE	HA	109116	109116	-	98	212
51		ACKERLAND	FLAECHE	HA	72010	72010	1	7	27
52		DAUERGRUENLAND	FLAECHE	HA	30998	30998	33	91	184
53		WALD	FLAECHE	HA	4849	4849	2	-	17
54		MILCHKUEHE	TIERE	ANZAHL	37967	37967	-	-	-
55		SCHWEINE O. FERKEL	TIERE	ANZAHL	70067	70067	-	-	3
56		LEGEHENNEN	TIERE	ANZAHL	217718	217718	10	-	9
57	20 - 25	BETRIEBE	ANZAHL	4166	4166	-	112	-	66
58		LF	FLAECHE	HA	92691	92691	-	4	-
59		ACKERLAND	FLAECHE	HA	61620	61620	-	4	7
60		DAUERGRUENLAND	FLAECHE	HA	27635	27635	22	107	38
61		WALD	FLAECHE	HA	4136	4136	0	2	-
62		MILCHKUEHE	TIERE	ANZAHL	32852	32852	-	1	-
63		SCHWEINE O. FERKEL	TIERE	ANZAHL	61539	61539	-	-	-
64		LEGEHENNEN	TIERE	ANZAHL	173882	173882	-	20	-



landwirtschaftlichen Betriebe und der Forstbetriebe 1974

Rheinland-Pfalz

mit Betriebseinkommen (T) von ... bis unter ... DM

4000 - 5000	5000 - 6000	6000 - 7000	7000 - 8000	8000 - 9000	9000 - 10000	10000 - 11000	11000 - 12000	12000 - 13000	13000 - 14000	Lfd. Nr.
7	8	9	10	11	12	13	14	15	16	

LICHE BETRIEBE

NATUERLICHE PERSONEN SIND

-	-	-	-	-	-	-	-	-	-	01
-	-	-	-	-	-	-	-	-	-	02
-	-	-	-	-	-	-	-	-	-	03
-	-	-	-	-	-	-	-	-	-	04
1	-	1	-	-	0	-	-	-	-	05
163	141	137	109	87	83	36	22	58	47	06
780	741	744	278	701	315	339	270	673	466	07
6344	5529	13443	1822	5688	6984	9464	7650	57	2762	08
1011	453	171	73	40	34	37	32	24	27	09
790	366	121	34	19	13	16	13	9	11	10
56	27	23	16	15	11	13	9	7	8	11
12	9	3	3	2	-	2	1	-	-	12
110	34	29	15	5	3	4	1	0	1	13
141	136	82	67	52	22	34	29	10	8	14
277	372	170	116	97	37	34	198	4	12	15
2773	2157	286	2559	3178	610	70	2090	20	27	16
1048	944	984	777	567	389	264	212	124	59	17
1353	1251	1329	1116	864	632	435	363	225	104	18
401	255	182	118	52	37	26	19	7	11	19
108	59	53	35	19	12	6	3	4	1	20
129	111	129	99	52	42	43	31	12	11	21
208	106	128	87	39	6	18	-	24	11	22
684	450	454	241	111	192	140	16	24	67	23
4264	3097	1390	1764	617	204	2090	1031	3067	52	24
1191	658	545	440	413	449	405	423	433	435	25
4487	2248	1817	1382	1296	1369	1247	1273	1331	1246	26
2758	1392	1087	757	670	592	485	447	397	269	27
1501	558	347	222	171	178	123	81	99	68	28
316	173	94	79	93	71	58	47	51	59	29
2402	875	437	233	162	163	81	59	74	35	30
3732	1771	1377	882	830	943	512	387	475	349	31
15306	8814	10377	4621	12023	6603	4900	5544	1190	3639	32
2016	2027	1700	1279	950	648	477	334	271	245	33
13107	14171	12738	10088	7649	5275	3734	2563	2021	1791	34
7028	8012	7511	6107	4734	3447	2464	1711	1438	1264	35
5989	6066	5106	3853	2757	1665	1064	641	346	266	36
819	884	782	591	476	271	265	97	80	47	37
5014	6309	5974	4915	3818	2600	1756	1018	550	440	38
5105	6907	6976	6025	5476	4032	2863	2016	1666	1072	39
20842	21391	22400	20956	15619	19083	11582	17036	11912	15111	40
94	171	310	463	648	678	730	733	603	504	41
1086	1954	3516	5297	7501	7997	8773	9033	7556	6489	42
524	913	1846	2878	4277	4680	5218	5501	4764	4157	43
552	1029	1655	2397	3189	3277	3507	3480	2744	2273	44
98	133	221	311	486	552	589	590	485	347	45
101	327	863	1657	2614	3248	3899	4198	3718	3240	46
87	351	786	1639	2542	3516	4113	4900	4247	4475	47
620	1738	2932	5431	9175	9369	11456	10309	10578	9951	48
329	15	17	51	47	98	124	162	243	318	49
122	249	295	853	767	1627	2060	2714	4044	5329	50
206	106	134	391	351	888	1181	1499	2283	3136	51
	141	161	459	415	734	874	1203	1748	2177	52
17	10	12	106	79	110	96	179	208	266	53
4	5	21	80	152	330	543	801	1390	2073	54
3	33	4	111	153	264	474	784	1338	1998	55
23	151	755	563	361	1755	1303	1871	2927	4201	56
	9	5	12	10	23	25	41	57	57	57
	203	148	108	257	212	488	549	885	1247	58
16	41	23	62	109	90	223	280	455	692	59
4	163	125	46	148	121	264	267	428	552	60
0	2	6	2	66	16	24	15	33	89	61
-	-	13	5	7	17	82	95	161	249	62
-	19	4	-	29	20	82	55	135	335	63
-	-	42	-	60	67	259	160	323	1035	64

Lfd. Nr.	Landwirtschaftlich genutzte Fläche von ... bis unter ... ha	Merkmal	Betriebe						
			14000 - 15000	15000 - 16000	16000 - 18000	18000 - 20000	20000 - 22000		
			17	18	19	20	21		
LANDWIRTSCHAFT									
BETRIEBE, DEREN INHABER									
01	0 AR	BETRIEBE							
02		LF	FLAECHE	HA	12		6	7	6
03		ACKERLAND	FLAECHE	HA	-	-	-	-	-
04		DAUERGRUENLAND	FLAECHE	HA	-	-	-	-	-
05		WALD	FLAECHE	HA	-	-	-	-	-
06		MILCHKUEHE	TIERE	ANZAHL	31	14	33	46	51
07		SCHWEINE O. FERKEL	TIERE	ANZAHL	323	233	13	19	313
08		LEGEHENNEN	TIERE	ANZAHL	15338	2710	10527	15745	7093
09	0,01- 1	BETRIEBE		ANZAHL	22	25	28	24	30
10		LF	FLAECHE	HA	10	10	12	11	14
11		ACKERLAND	FLAECHE	HA	8	8	10	10	12
12		DAUERGRUENLAND	FLAECHE	HA	-	1	0	-	0
13		WALD	FLAECHE	HA	1	1	3	3	5
14		MILCHKUEHE	TIERE	ANZAHL	-	-	-	-	-
15		SCHWEINE O. FERKEL	TIERE	ANZAHL	-	-	-	-	56
16		LEGEHENNEN	TIERE	ANZAHL	-	3300	2500	-	-
17	1 - 2	BETRIEBE		ANZAHL	42	20	12	10	8
18		LF	FLAECHE	HA	74	35	17	16	12
19		ACKERLAND	FLAECHE	HA	5	4	7	6	4
20		DAUERGRUENLAND	FLAECHE	HA	1	2	1	0	-
21		WALD	FLAECHE	HA	11	0	-	-	1
22		MILCHKUEHE	TIERE	ANZAHL	12	25	10	-	-
23		SCHWEINE O. FERKEL	TIERE	ANZAHL	-	58	38	-	158
24		LEGEHENNEN	TIERE	ANZAHL	20	215	3811	-	-
25	2 - 5	BETRIEBE		ANZAHL	349	385	516	435	348
26		LF	FLAECHE	HA	1066	1214	1675	1519	1286
27		ACKERLAND	FLAECHE	HA	227	246	285	200	143
28		DAUERGRUENLAND	FLAECHE	HA	51	80	68	49	27
29		WALD	FLAECHE	HA	40	65	87	105	61
30		MILCHKUEHE	TIERE	ANZAHL	55	38	28	54	10
31		SCHWEINE O. FERKEL	TIERE	ANZAHL	215	242	562	540	108
32		LEGEHENNEN	TIERE	ANZAHL	1764	3339	4163	1136	5651
33	5 - 10	BETRIEBE		ANZAHL	241	212	371	319	295
34		LF	FLAECHE	HA	1784	1579	2755	2406	2239
35		ACKERLAND	FLAECHE	HA	1222	1095	1790	1541	1335
36		DAUERGRUENLAND	FLAECHE	HA	266	186	343	237	193
37		WALD	FLAECHE	HA	39	44	69	31	28
38		MILCHKUEHE	TIERE	ANZAHL	448	339	513	379	304
39		SCHWEINE O. FERKEL	TIERE	ANZAHL	1023	841	1953	1329	1587
40		LEGEHENNEN	TIERE	ANZAHL	10720	7963	8018	13315	10303
41	10 - 15	BETRIEBE		ANZAHL	451	329	463	363	306
42		LF	FLAECHE	HA	5809	4254	5942	4583	3779
43		ACKERLAND	FLAECHE	HA	3841	2964	4183	3492	2961
44		DAUERGRUENLAND	FLAECHE	HA	1901	1220	1565	835	450
45		WALD	FLAECHE	HA	330	312	291	137	65
46		MILCHKUEHE	TIERE	ANZAHL	2961	2052	2644	1663	968
47		SCHWEINE O. FERKEL	TIERE	ANZAHL	4630	3436	5276	4017	3007
48		LEGEHENNEN	TIERE	ANZAHL	12787	8382	17622	20049	26804
49	15 - 20	BETRIEBE		ANZAHL	358	411	776	775	518
50		LF	FLAECHE	HA	6027	7005	13474	13666	9195
51		ACKERLAND	FLAECHE	HA	3541	4254	8358	9045	6289
52		DAUERGRUENLAND	FLAECHE	HA	2460	2724	5057	4546	2792
53		WALD	FLAECHE	HA	315	422	787	836	500
54		MILCHKUEHE	TIERE	ANZAHL	2557	2977	6318	6594	4554
55		SCHWEINE O. FERKEL	TIERE	ANZAHL	2506	3191	7233	8597	6823
56		LEGEHENNEN	TIERE	ANZAHL	5827	5888	17349	17597	12487
57	20 - 25	BETRIEBE		ANZAHL	79	91	295	425	478
58		LF	FLAECHE	HA	1707	1947	6416	9361	10590
59		ACKERLAND	FLAECHE	HA	870	1116	3617	5707	6470
60		DAUERGRUENLAND	FLAECHE	HA	833	825	2779	3626	4084
61		WALD	FLAECHE	HA	96	101	331	589	574
62		MILCHKUEHE	TIERE	ANZAHL	484	596	2346	3683	4652
63		SCHWEINE O. FERKEL	TIERE	ANZAHL	417	562	2068	3733	4778
64		LEGEHENNEN	TIERE	ANZAHL	1311	1406	4995	8669	9334

landwirtschaftlichen Betriebe und der Forstbetriebe 1974

Rheinland-Pfalz

mit Betriebseinkommen (T) von ... bis unter ... DM											Lfd. Nr.
22000 - 25000	25000 - 30000	30000 - 35000	35000 - 40000	40000 - 45000	45000 - 50000	50000 - 60000	60000 - 70000	70000 - 80000	80000 - 100000	100000 und mehr	
22	23	24	25	26	27	28	29	30	31	32	

LICHE BETRIEBE

NATUERLICHE PERSONEN SIND

7	5	9	-	-	2	-	2	-	-	7	01
-	-	-	-	-	-	-	-	-	-	-	02
-	-	-	-	-	-	-	-	-	-	-	03
-	-	-	-	-	-	-	-	-	-	-	04
-	-	-	-	-	-	-	-	-	-	-	05
35	70	37	-	-	-	-	-	-	-	-	06
457	337	1288	542	1045	656	-	-	-	-	1600	07
15800	5140	20985	31730	15280	9200	11000	14850	13500	14000	1030869	08
31	28	14	7	7	10	18	-	-	-	-	09
14	17	8	3	4	6	12	3	-	-	4	10
12	15	7	3	4	6	11	3	-	1	3	11
-	-	-	-	-	-	-	-	-	-	1	12
1	1	-	-	-	-	2	-	-	-	-	13
-	3	-	-	-	-	-	-	-	-	-	14
-	4	-	-	-	-	-	-	-	-	-	15
-	10	-	-	-	8	-	-	-	-	25000	16
5	14	7	9	5	2	-	3	-	6	10	17
8	18	10	12	6	3	6	4	4	10	14	18
3	10	5	9	6	3	5	4	4	9	13	19
2	-	3	-	-	-	-	-	-	-	0	20
-	8	0	0	0	-	-	-	-	-	4	21
-	3	-	-	-	-	-	-	-	-	-	22
-	334	412	1	-	-	-	-	-	-	-	23
4500	89	10500	10	-	-	-	-	-	-	-	24
382	291	130	44	9	4	9	6	8	8	14	25
1514	1232	562	185	36	13	30	20	31	33	43	26
119	85	75	46	21	7	23	4	6	9	39	27
27	16	8	10	0	1	0	4	4	-	1	28
73	58	17	6	1	0	2	0	0	0	-	29
73	1	-	-	-	-	-	-	-	-	-	30
389	113	307	124	-	329	5	-	522	-	-	31
1678	204	631	7677	-	-	10	-	-	4	28000	32
367	552	431	339	242	161	184	64	23	-	-	33
2656	3791	2990	2305	1783	1222	1517	553	200	77	143	34
1335	1416	800	404	278	170	128	99	36	12	58	35
198	189	125	55	36	33	17	5	2	1	2	36
58	120	57	72	26	22	36	28	65	2	1	37
231	185	94	12	5	2	-	-	-	-	-	38
1265	1904	727	371	301	142	170	400	40	-	-	39
27285	13005	17427	2836	5993	8179	5386	2783	5	-	88500	40
382	518	319	198	140	81	109	94	50	68	28	41
4726	6525	4087	2544	1724	1003	1351	1115	595	857	347	42
3642	4835	2881	1656	964	501	519	230	68	30	90	43
453	454	192	81	62	40	38	38	29	10	7	44
81	74	78	13	11	9	106	17	16	59	109	45
996	1094	477	151	81	50	17	2	1	-	-	46
2562	4174	2276	1477	1381	765	581	605	133	124	765	47
31382	19138	9038	9495	10417	436	485	773	252	34	52012	48
562	521	363	305	210	125	105	43	26	28	39	49
10042	9151	6355	5324	3695	2200	1850	760	455	478	665	50
7412	7184	5182	4150	2770	1573	1247	484	170	120	76	51
2420	1451	455	269	121	43	26	3	26	30	14	52
412	256	75	29	22	10	8	2	29	22	12	53
4341	2914	1142	649	306	136	66	6	-	3	-	54
9513	8341	5439	4289	2736	1661	1887	614	619	1240	204	55
23514	28390	23536	27393	4705	8662	7520	9290	71	10398	1142	56
648	753	373	230	192	124	144	68	30	12	23	57
14471	17051	8403	5124	4293	2764	3236	1503	671	277	515	58
9089	11756	6358	4392	3619	2277	2527	1070	444	168	125	59
5327	5159	1813	407	216	54	92	44	18	17	3	60
837	892	314	77	23	6	11	4	0	2	2	61
7057	7974	3443	1002	566	165	163	71	20	-	-	62
8514	13628	8385	5641	3699	2317	4153	1558	729	661	17	63
18038	24841	20347	16770	7411	3334	27733	16667	10695	321	44	64

Lfd. Nr.	Landwirtschaftlich genutzte Fläche von ... bis unter ... ha	Merkmal	Betriebe insgesamt	Klassifizierbare Betriebe zusammen	Betriebe					
					unter 1000	1000 - 2000	2000 - 3000	3000 - 4000		
					1	2	3	4	5	6
LANDWIRTSCHAFT										
BETRIEBE, DEREN INHABER										
65	25 - 30	BETRIEBE	ANZAHL	2731	2731	-	-	-	-	-
66		LF	FLAECHE	74438	74438	-	-	-	-	-
67		ACKERLAND	FLAECHE	48881	48881	-	-	-	-	-
68		DAUERGRUENLAND	FLAECHE	23549	23549	-	29	6	28	-
69		WALD	FLAECHE	3706	3706	-	4	-	-	2
70		MILCHKUEHE	TIERE	26723	26723	-	-	-	-	-
71		SCHWEINE O. Ferkel	TIERE	54074	54074	-	-	-	-	-
72		LEGEHENNEN	TIERE	121399	121399	-	-	-	-	-
73	30 - 40	BETRIEBE	ANZAHL	2720	2720	-	-	-	-	-
74		LF	FLAECHE	92647	92647	-	-	-	-	-
75		ACKERLAND	FLAECHE	60067	60067	-	-	-	-	-
76		DAUERGRUENLAND	FLAECHE	30423	30423	-	30	38	-	-
77		WALD	FLAECHE	4368	4368	-	-	-	-	-
78		MILCHKUEHE	TIERE	32025	32025	-	-	-	-	-
79		SCHWEINE O. Ferkel	TIERE	60049	60049	-	-	-	-	-
80		LEGEHENNEN	TIERE	144069	144069	-	-	-	-	-
81	40 - 50	BETRIEBE	ANZAHL	969	969	-	-	-	-	-
82		LF	FLAECHE	42855	42855	-	-	-	-	-
83		ACKERLAND	FLAECHE	27679	27679	-	-	-	-	3
84		DAUERGRUENLAND	FLAECHE	14470	14470	-	-	-	-	44
85		WALD	FLAECHE	2190	2190	-	-	-	-	-
86		MILCHKUEHE	TIERE	12801	12801	-	-	-	-	-
87		SCHWEINE O. Ferkel	TIERE	27628	27628	-	-	-	-	-
88		LEGEHENNEN	TIERE	83152	83152	-	-	-	-	-
89	50 - 75	BETRIEBE	ANZAHL	588	588	-	-	-	-	-
90		LF	FLAECHE	34481	34481	-	-	-	-	-
91		ACKERLAND	FLAECHE	22538	22538	-	-	-	-	-
92		DAUERGRUENLAND	FLAECHE	10791	10791	-	-	-	-	56
93		WALD	FLAECHE	1808	1808	-	-	-	-	-
94		MILCHKUEHE	TIERE	8247	8247	-	-	-	-	-
95		SCHWEINE O. Ferkel	TIERE	20331	20331	-	-	-	-	-
96		LEGEHENNEN	TIERE	206598	206598	-	-	-	-	-
97	75 - 100	BETRIEBE	ANZAHL	102	102	-	-	-	-	-
98		LF	FLAECHE	8677	8677	-	-	-	-	-
99		ACKERLAND	FLAECHE	5722	5722	-	-	-	-	-
100		DAUERGRUENLAND	FLAECHE	2535	2535	-	-	-	-	-
101		WALD	FLAECHE	494	494	-	-	-	-	-
102		MILCHKUEHE	TIERE	1382	1382	-	-	-	-	-
103		SCHWEINE O. Ferkel	TIERE	5626	5626	-	-	-	-	-
104		LEGEHENNEN	TIERE	14736	14736	-	-	-	-	-
105	100 - 150	BETRIEBE	ANZAHL	52	52	-	-	-	-	-
106		LF	FLAECHE	6397	6397	-	-	-	-	-
107		ACKERLAND	FLAECHE	3853	3853	-	-	-	-	-
108		DAUERGRUENLAND	FLAECHE	2389	2389	-	-	-	-	-
109		WALD	FLAECHE	609	609	-	-	-	-	-
110		MILCHKUEHE	TIERE	768	768	-	-	-	-	-
111		SCHWEINE O. Ferkel	TIERE	3995	3995	-	-	-	-	-
112		LEGEHENNEN	TIERE	4996	4996	-	-	-	-	-
113	150 - 200	BETRIEBE	ANZAHL	13	13	-	-	-	-	-
114		LF	FLAECHE	2221	2221	-	-	-	-	-
115		ACKERLAND	FLAECHE	1365	1365	-	-	-	-	-
116		DAUERGRUENLAND	FLAECHE	705	705	-	-	-	-	-
117		WALD	FLAECHE	111	111	-	-	-	-	-
118		MILCHKUEHE	TIERE	47	47	-	-	-	-	-
119		SCHWEINE O. Ferkel	TIERE	300	300	-	-	-	-	-
120		LEGEHENNEN	TIERE	27912	27912	-	-	-	-	-
121	200 UND MEHR	BETRIEBE	ANZAHL	9	9	-	-	-	-	-
122		LF	FLAECHE	2365	2365	-	-	-	-	-
123		ACKERLAND	FLAECHE	1604	1604	-	-	-	-	-
124		DAUERGRUENLAND	FLAECHE	757	757	-	-	-	-	-
125		WALD	FLAECHE	910	910	-	-	-	-	-
126		MILCHKUEHE	TIERE	132	132	-	-	-	-	-
127		SCHWEINE O. Ferkel	TIERE	3621	3621	-	-	-	-	-
128		LEGEHENNEN	TIERE	5878	5878	-	-	-	-	-

landwirtschaftlichen Betriebe und der Forstbetriebe 1974

Rheinland-Pfalz

mit Betriebselkommen (T) von ... bis unter ... DM

4000 - 5000	5000 - 6000	6000 - 7000	7000 - 8000	8000 - 9000	9000 - 10000	10000 - 11000	11000 - 12000	12000 - 13000	13000 - 14000	Lfd. Nr.
7	8	9	10	11	12	13	14	15	16	

LICHE BETRIEBE

NATUERLICHE PERSONEN SIND

			4		6	7	4	12	10	65
			106	106	165	185	109	330	264	66
9	9	15	45	43	84	74	59	135	158	67
17	44	10	61	62	80	110	50	194	105	68
-	11	1	0	10	2	3	6	40	16	69
-	-	-	3	10	-	16	12	33	17	70
-	-	-	4	2	8	21	2	83	119	71
-	-	-	6	-	-	32	10	80	40	72
-	-	-	2	-	-	3	-	-	7	73
-	-	-	76	-	-	104	-	103	241	74
-	21	11	23	11	-	56	83	55	98	75
-	17	19	52	21	-	48	78	48	143	76
-	-	4	-	-	-	2	10	2	13	77
-	-	-	-	-	-	-	9	-	6	78
-	-	3	-	42	-	-	3	26	17	79
-	-	-	-	13	-	-	25	12	95	80
-	-	-	-	-	-	-	-	-	-	81
-	-	-	-	-	-	-	-	-	-	82
2	-	-	-	18	28	-	-	-	-	83
39	-	-	-	22	54	-	45	47	-	84
-	-	-	-	-	2	-	-	-	-	85
-	-	-	-	-	1	-	3	-	-	86
5	-	-	-	-	-	-	10	-	-	87
-	-	-	-	-	-	-	-	-	-	88
-	-	-	2	-	-	-	-	-	-	89
-	-	-	115	-	-	-	-	-	-	90
-	-	-	23	-	2	-	16	-	-	91
65	-	-	92	51	50	-	41	-	-	92
7	-	-	-	-	1	-	1	-	-	93
-	-	-	-	-	-	-	-	-	-	94
-	-	-	-	-	-	-	-	-	-	95
-	-	-	5	-	-	-	-	-	-	96
-	-	-	-	-	-	-	-	-	-	97
-	-	-	-	-	-	-	-	-	-	98
-	-	-	-	98	-	-	-	-	-	99
-	-	-	-	-	-	-	-	-	-	100
-	-	-	-	30	-	-	-	-	-	101
-	-	-	-	-	-	-	-	-	-	102
-	-	-	-	-	-	-	-	-	-	103
-	-	-	-	-	-	-	-	-	-	104
-	-	-	-	-	-	-	-	-	-	105
-	-	-	-	-	-	-	-	-	-	106
-	-	-	-	-	4	-	-	-	-	107
-	-	-	-	-	111	-	-	-	-	108
-	-	-	-	-	-	-	-	-	-	109
-	-	-	-	-	-	-	-	-	-	110
-	-	-	-	-	-	-	-	-	-	111
-	-	-	-	-	-	-	-	-	-	112
-	-	-	-	-	-	-	-	-	-	113
-	-	-	-	-	-	-	-	-	-	114
-	-	-	-	-	-	-	-	-	-	115
-	-	-	-	-	-	-	-	-	-	116
-	-	-	-	-	-	-	-	-	-	117
-	-	-	-	-	-	-	-	-	-	118
-	-	-	-	-	-	-	-	-	-	119
-	-	-	-	-	-	-	-	-	-	120
-	-	-	-	-	-	-	-	-	-	121
-	-	-	-	-	-	-	-	-	-	122
-	-	-	-	-	-	-	-	-	-	123
-	-	-	-	-	-	-	-	-	-	124
-	-	-	-	-	-	-	-	-	-	125
-	-	-	-	-	-	-	-	-	-	126
-	-	-	-	-	-	-	-	-	-	127
-	-	-	-	-	-	-	-	-	-	128

Lfd. Nr.	Landwirtschaftlich genutzte Fläche von ... bis unter ... ha		Merkmal	Betriebe							
				14000 - 15000	15000 - 16000	16000 - 18000	18000 - 20000	20000 - 22000			
				17	18	19	20	21			
							LANDWIRTSCHAFT				
							BETRIEBE, DEREN INHABER				
65	25	- 30	BETRIEBE	ANZAHL	16	10	47	90	178		
66			LF	FLAECHE HA	425	262	1246	2411	4762		
67			ACKERLAND	FLAECHE HA	183	95	689	1237	2671		
68			DAUERGRUENLAND	FLAECHE HA	242	167	556	1170	2083		
69			WALD	FLAECHE HA	6	25	74	130	347		
70			MILCHKUEHE	TIERE ANZAHL	76	78	275	794	1682		
71			SCHWEINE O. Ferkel	TIERE ANZAHL	50	92	224	698	1733		
72			LEGEHENNEN	TIERE ANZAHL	95	93	782	1236	3965		
73	30	- 40	BETRIEBE	ANZAHL	5	9	14	37	36		
74			LF	FLAECHE HA	158	302	462	1229	1179		
75			ACKERLAND	FLAECHE HA	53	131	214	607	591		
76			DAUERGRUENLAND	FLAECHE HA	105	171	248	620	586		
77			WALD	FLAECHE HA	4	-	17	65	41		
78			MILCHKUEHE	TIERE ANZAHL	13	24	65	269	269		
79			SCHWEINE O. Ferkel	TIERE ANZAHL	19	27	33	123	235		
80			LEGEHENNEN	TIERE ANZAHL	40	69	350	803	324		
81	40	- 50	BETRIEBE	ANZAHL	-	-	-	7	10		
82			LF	FLAECHE HA	-	-	132	303	428		
83			ACKERLAND	FLAECHE HA	19	-	46	107	191		
84			DAUERGRUENLAND	FLAECHE HA	69	-	85	195	237		
85			WALD	FLAECHE HA	-	-	3	27	49		
86			MILCHKUEHE	TIERE ANZAHL	-	-	6	26	73		
87			SCHWEINE O. Ferkel	TIERE ANZAHL	8	-	3	28	29		
88			LEGEHENNEN	TIERE ANZAHL	15	-	25	62	86		
89	50	- 75	BETRIEBE	ANZAHL	-	-	-	2	-		
90			LF	FLAECHE HA	-	-	-	116	-		
91			ACKERLAND	FLAECHE HA	24	-	-	31	-		
92			DAUERGRUENLAND	FLAECHE HA	33	-	59	85	-		
93			WALD	FLAECHE HA	14	-	-	3	-		
94			MILCHKUEHE	TIERE ANZAHL	-	-	-	-	-		
95			SCHWEINE O. Ferkel	TIERE ANZAHL	-	-	-	19	-		
96			LEGEHENNEN	TIERE ANZAHL	-	-	-	-	-		
97	75	- 100	BETRIEBE	ANZAHL	-	-	-	-	-		
98			LF	FLAECHE HA	-	-	-	-	-		
99			ACKERLAND	FLAECHE HA	-	-	-	-	-		
100			DAUERGRUENLAND	FLAECHE HA	-	-	-	-	-		
101			WALD	FLAECHE HA	-	-	-	-	-		
102			MILCHKUEHE	TIERE ANZAHL	-	-	-	-	-		
103			SCHWEINE O. Ferkel	TIERE ANZAHL	-	-	-	-	-		
104			LEGEHENNEN	TIERE ANZAHL	-	-	-	-	-		
105	100	- 150	BETRIEBE	ANZAHL	-	-	-	-	-		
106			LF	FLAECHE HA	-	-	-	-	-		
107			ACKERLAND	FLAECHE HA	-	1	-	-	-		
108			DAUERGRUENLAND	FLAECHE HA	-	121	100	-	-		
109			WALD	FLAECHE HA	-	-	-	-	-		
110			MILCHKUEHE	TIERE ANZAHL	-	-	-	-	-		
111			SCHWEINE O. Ferkel	TIERE ANZAHL	-	-	-	-	-		
112			LEGEHENNEN	TIERE ANZAHL	-	-	-	-	-		
113	150	- 200	BETRIEBE	ANZAHL	-	-	-	-	-		
114			LF	FLAECHE HA	-	-	-	-	-		
115			ACKERLAND	FLAECHE HA	-	-	-	-	-		
116			DAUERGRUENLAND	FLAECHE HA	-	-	-	-	-		
117			WALD	FLAECHE HA	-	-	-	-	-		
118			MILCHKUEHE	TIERE ANZAHL	-	-	-	-	-		
119			SCHWEINE O. Ferkel	TIERE ANZAHL	-	-	-	-	-		
120			LEGEHENNEN	TIERE ANZAHL	-	-	-	-	-		
121	200 UND MEHR		BETRIEBE	ANZAHL	-	-	-	-	-		
122			LF	FLAECHE HA	-	-	-	-	-		
123			ACKERLAND	FLAECHE HA	-	-	-	-	-		
124			DAUERGRUENLAND	FLAECHE HA	-	-	-	-	-		
125			WALD	FLAECHE HA	-	-	-	-	-		
126			MILCHKUEHE	TIERE ANZAHL	-	-	-	-	-		
127			SCHWEINE O. Ferkel	TIERE ANZAHL	-	-	-	-	-		
128			LEGEHENNEN	TIERE ANZAHL	-	-	-	-	-		

landwirtschaftlichen Betriebe und der Forstbetriebe 1974

Rheinland-Pfalz

mit Betriebseinkommen (T) von ... bis unter ... DM

22000 - 25000	25000 - 30000	30000 - 35000	35000 - 40000	40000 - 45000	45000 - 50000	50000 - 60000	60000 - 70000	70000 - 80000	80000 - 100000	100000 und mehr	Lfd. Nr.
22	23	24	25	26	27	28	29	30	31	32	

LICHE BETRIEBE

NATUERLICHE PERSONEN SIND

390	728	470	223	137	114	146	63	30	19	16	65
10524	19928	12945	6150	3726	3106	4008	1706	823	525	438	66
6118	12258	8858	4510	3124	2687	3368	1339	602	368	139	67
4381	7608	4028	1549	448	180	187	65	33	7	34	68
572	1080	817	314	112	54	54	6	15	3	1	69
4326	8899	5978	2494	863	495	476	155	11	30	-	70
4404	11046	9458	5578	5595	3278	5389	1999	2682	1603	6	71
8173	22351	24043	10284	7286	2893	8917	17162	6036	400	7515	72
138	491	653	489	284	130	181	89	58	49	32	73
4535	16304	22104	16876	10020	4516	6232	3085	1976	1714	1103	74
2451	9753	13253	11066	6795	3566	5281	2653	1596	1294	402	75
2075	6517	8795	5754	3172	877	694	165	91	61	1	76
179	712	1166	942	612	17	285	57	38	13	34	77
1340	5791	9393	7220	4430	1545	1231	252	127	41	-	78
995	5696	9989	11425	8684	4189	7491	5374	3799	1766	113	79
4360	9051	18264	14759	18043	11766	18724	11636	14844	4826	16065	80
605	54	117	169	179	132	140	41	35	31	28	81
341	2327	5101	7436	7865	5911	6291	1864	1561	1387	1255	82
264	1165	2734	4555	4927	3972	4672	1604	1345	1157	795	83
16	1158	2358	2867	2927	1922	1582	230	157	112	56	84
61	89	177	259	434	345	314	102	32	7	336	85
123	563	1594	2463	2992	2143	2078	384	142	177	94	86
109	467	1113	2299	3783	3568	5133	2146	3013	2967	2947	87
20	1653	1668	10648	5674	9017	17969	1797	9501	8898	16015	88
34	825	881	3007	55	76	129	84	38	44	66	89
14	334	437	1549	3073	4303	7551	5066	2333	2726	4036	90
20	490	442	1448	1743	2590	5111	3625	1865	2326	2842	91
14	55	30	91	104	268	334	197	42	128	533	93
20	108	165	771	913	1370	2234	1498	563	447	144	94
104	99	30	410	896	1222	2940	2760	2580	4160	5215	95
104	669	295	2303	2437	1748	6051	3910	2956	10397	175807	96
-	-	2	-	-	-	13	15	14	18	29	97
-	-	166	-	-	748	1072	1278	1181	1523	2521	98
-	-	70	-	28	294	635	827	948	1073	1848	99
-	-	96	-	61	454	437	450	232	444	263	100
-	-	-	-	-	19	102	91	42	64	146	101
-	-	-	-	-	169	164	181	150	461	257	102
-	-	328	-	-	49	273	331	443	537	3665	103
-	-	-	-	-	511	1127	5442	1515	4763	1378	104
-	-	2	-	-	-	-	-	-	12	25	105
-	-	273	-	-	-	-	-	312	1434	3252	106
4	14	32	19	20	95	143	112	153	1070	2424	107
104	101	241	82	95	143	143	96	159	362	675	108
-	-	-	-	1	146	41	5	136	280	109	109
-	1	-	15	-	-	31	79	229	413	110	110
-	32	-	40	-	-	5	124	132	3662	111	111
-	15	-	-	-	-	80	-	177	4724	112	112
-	-	-	-	-	2	-	-	-	-	9	113
-	-	-	-	-	310	-	-	-	-	1547	114
-	-	-	-	-	36	-	-	-	-	1266	115
-	-	-	-	-	270	-	-	-	-	134	116
-	-	-	-	-	71	-	-	-	-	40	117
-	-	-	-	-	45	-	-	-	-	-	118
-	-	-	-	-	-	-	-	-	-	300	119
-	-	-	-	-	-	-	-	-	-	27912	120
-	-	-	-	-	-	-	-	-	-	7	121
-	-	-	-	-	-	-	-	-	-	1750	122
-	-	-	-	-	-	-	-	-	-	1559	123
-	-	-	-	-	-	-	-	-	-	187	124
-	-	-	-	-	-	-	-	-	-	910	125
-	-	-	-	-	-	-	-	-	-	125	126
-	-	-	-	-	-	-	-	-	-	3621	127
-	-	-	-	-	-	-	-	-	-	5821	128

Lfd. Nr.	Landwirtschaftlich genutzte Fläche von ... bis unter ... ha	Merkmal	Betriebe insgesamt	Klassifizierbare Betriebe zusammen	Betriebe					
					unter 1000	1000 - 2000	2000 - 3000	3000 - 4000		
					1	2	3	4	5	6
<b>LANDWIRTSCHAFT</b>										
<b>BETRIEBE, DEREN INHABER</b>										
129	INSGESAMT	BETRIEBE		ANZAHL	89729	89729	9569	8755	8233	6609
130		LF	FLAECHE	HA	787350	787350	17024	17355	20147	20767
131		ACKERLAND	FLAECHE	HA	476512	476512	7048	8784	10054	10433
132		DAUERGRUENLAND	FLAECHE	HA	241633	241633	9514	7154	8124	8348
133		WALD	FLAECHE	HA	45713	45713	4194	1972	1807	1626
134		MILCHKUEHE	TIERE	ANZAHL	248418	248418	263	2781	6000	7267
135		SCHWEINE O. FERKEL	TIERE	ANZAHL	494747	494747	7695	10114	10851	11209
136		LEGEHENNEN	TIERE	ANZAHL	3417943	3417943	52904	59403	59803	55144
<b>BETRIEBE, DEREN INHABER</b>										
137	INSGESAMT	BETRIEBE		ANZAHL	377	377	110	23	26	15
138		LF	FLAECHE	HA	6256	6256	262	123	83	17
139		ACKERLAND	FLAECHE	HA	3335	3335	22	8	23	6
140		DAUERGRUENLAND	FLAECHE	HA	1735	1735	199	105	42	3
141		WALD	FLAECHE	HA	1169	1169	121	77	41	2
142		MILCHKUEHE	TIERE	ANZAHL	1140	1140	-	-	2	7
143		SCHWEINE O. FERKEL	TIERE	ANZAHL	6381	6381	24	46	7	89
144		LEGEHENNEN	TIERE	ANZAHL	53794	53794	120	95	10	100
<b>ZU</b>										
145	INSGESAMT	BETRIEBE		ANZAHL	90106	90106	9679	8778	8259	6624
146		LF	FLAECHE	HA	793606	793606	17286	17478	20230	20783
147		ACKERLAND	BETRIEBE	ANZAHL	72235	72235	7214	5804	5764	4854
148			FLAECHE	HA	479848	479848	7071	8792	10077	10439
149		DAUERGRUENLAND	BETRIEBE	ANZAHL	55409	55409	7210	4423	4365	3720
150			FLAECHE	HA	243368	243368	9713	7259	8166	8351
151		WALD	BETRIEBE	ANZAHL	30673	30673	3899	2190	2219	1884
152			FLAECHE	HA	46883	46883	4315	2050	1848	1628
153		MILCHKUEHE	BETRIEBE	ANZAHL	38927	38927	263	1951	3006	2874
154			TIERE	ANZAHL	249558	249558	263	2781	6002	7274
155		SCHWEINE O. FERKEL	BETRIEBE	ANZAHL	45455	45455	2532	2952	3230	2966
156			TIERE	ANZAHL	501128	501128	7719	10160	10858	11298
157		LEGEHENNEN	BETRIEBE	ANZAHL	38951	38951	2609	2788	2994	2627
158			TIERE	ANZAHL	3471737	3471737	53024	59498	59813	55244
159		GARTENBAUBETR. 1)	BETRIEBE	ANZAHL	1272	1272	21	79	80	65
160		LF	FLAECHE	HA	2482	2482	11	22	27	30
161		GN O. OBSTANLAGEN	FLAECHE	HA	1841	1841	1	17	18	15
162		UNTER GLAS	FLAECHE	HA	138	138	0	0	1	1
163		WEINBAUGETRIEBE 1)	BETRIEBE	ANZAHL	23112	23112	75	2916	2868	2221
164		LF	FLAECHE	HA	66848	66848	64	1366	1988	2108
165		REBLAND	FLAECHE	HA	43776	43776	10	1023	1385	1412
<b>FORST</b>										
<b>BETRIEBE, DEREN INHABER</b>										
166	INSGESAMT	BETRIEBE		ANZAHL	3417	3417	3089	117	56	26
167		LF	FLAECHE	HA	361	361	109	15	4	5
168		WALD	FLAECHE	HA	45000	45000	7126	1082	791	573
<b>BETRIEBE, DEREN INHABER</b>										
169	INSGESAMT	BETRIEBE		ANZAHL	2537	2537	361	145	97	94
170		LF	FLAECHE	HA	552	552	5	4	6	5
171		WALD	FLAECHE	HA	619561	619561	1542	1986	2087	2970

1) Gartenbau- und Weinbaubetriebe im Sinne der Betriebssystematik.



landwirtschaftlichen Betriebe und der Forstbetriebe 1974

Rheinland-Pfalz

mit Betriebseinkommen (T) von ... bis unter ... DM

4000 - 5000	5000 - 6000	6000 - 7000	7000 - 8000	8000 - 9000	9000 - 10000	10000 - 11000	11000 - 12000	12000 - 13000	13000 - 14000	Lfd. Nr.
7	8	9	10	11	12	13	14	15	16	

liche Betriebe

Natuerliche Personen sind

5443	4330	3783	3120	2709	2335	2082	1942	1766	1669	129
21304	20533	20020	19175	18680	17537	17043	17075	16552	16722	130
10917	10776	10832	10421	10280	9864	9740	9636	9542	9793	131
8493	8087	7479	7220	6954	6282	5999	6072	5658	5584	132
1497	1358	1280	1204	1298	1068	1084	978	912	849	133
8033	7899	7655	7156	6941	6471	6465	6246	6018	6126	134
10668	10644	10518	9296	9983	9328	8578	8631	8671	8910	135
50177	42877	51625	37727	46734	44675	41156	45736	30166	36913	136

Juristische Personen sind

10	3	6	3	4	5	2	4	6	7	137
31	6	30	5	30	15	8	12	44	55	138
9	4	15	2	13	10	-	6	24	19	139
14	1	9	-	17	-	5	2	8	26	140
-	0	11	-	58	0	1	-	1	7	141
-	-	4	-	11	-	4	-	6	15	142
47	-	23	18	40	-	6	133	31	30	143
200	-	886	-	-	-	-	-	-	108	144

SAMMEN

5453	4333	3789	3123	2713	2340	2084	1946	1772	1676	145
21335	20539	20050	19179	18710	17552	17052	17087	16596	16777	146
4182	3474	3030	2540	2234	1966	1792	1632	1503	1414	147
10926	10779	10847	10423	10293	9874	9740	9642	9567	9812	148
3255	2719	2377	1992	1790	1530	1382	1235	1143	1076	149
8507	8087	7488	7220	6972	6282	6004	6074	5667	5609	150
1687	1404	1334	1118	1020	876	801	731	649	616	151
1497	1358	1291	1204	1355	1068	1085	978	913	855	152
2654	2255	1955	1635	1461	1275	1176	1076	972	937	153
8033	7899	7659	7156	6952	6471	6469	6246	6024	6141	154
2571	2254	2021	1688	1526	1352	1242	1130	1077	1024	155
10715	10644	10541	9314	10023	9328	8584	8764	8702	8940	156
2349	1981	1779	1435	1322	1163	1065	944	837	834	157
50377	42877	52511	37727	46734	44675	41156	45736	30166	37021	158

65	49	55	47	34	35	40	39	28	35	159
35	23	22	19	24	24	26	29	18	25	160
19	14	18	14	14	12	18	22	17	20	161
1	1	2	2	1	2	2	2	1	2	162
1741	1317	1179	966	790	682	586	565	517	480	163
2012	1831	1893	1767	1602	1550	1477	1488	1514	1436	164
1376	1224	1247	1156	1046	1001	927	987	977	965	165

Betriebe

Natuerliche Personen sind

8	8	9	11	-	9	6	-	5	5	166
3	4	0	3	-	0	3	-	3	2	167
225	204	280	372	206	345	310	437	354	372	168

Juristische Personen sind

74	80	57	55	60	53	48	56	53	38	169
3	-	0	0	-	-	-	-	2	-	170
2953	3807	2952	3170	4173	4176	3962	5164	5035	3650	171

Lfd. Nr.	Landwirtschaftlich genutzte Fläche von ... bis unter ... ha	Merkmal	Betriebe					
			14000 - 15000	15000 - 16000	16000 - 18000	18000 - 20000	20000 - 22000	
			17	18	19	20	21	
<b>LANDWIRTSCHAFT</b>								
<b>BETRIEBE, DEREN INHABER</b>								
129	INSGESAMT	BETRIEBE	ANZAHL	1578	1498	2533	2494	2213
130		LF	FLAECHE HA	17204	16730	32291	35622	33482
131		ACKERLAND	FLAECHE HA	9993	9913	19198	21982	20666
132		DAUERGRUENLAND	FLAECHE HA	5960	5496	10862	11364	10452
133		WALD	FLAECHE HA	857	971	1657	1926	1672
134		MILCHKUEHE	TIERE ANZAHL	6637	6143	12238	13508	12563
135		SCHWEINE O. FERKEL	TIERE ANZAHL	9191	8682	17403	19103	18827
136		LEGEHENNEN	TIERE ANZAHL	47917	33365	70142	78612	76047
<b>BETRIEBE, DEREN INHABER</b>								
137	INSGESAMT	BETRIEBE	ANZAHL	5	3	5	9	3
138		LF	FLAECHE HA	89	29	37	125	13
139		ACKERLAND	FLAECHE HA	8	1	12	65	3
140		DAUERGRUENLAND	FLAECHE HA	75	-	20	57	0
141		WALD	FLAECHE HA	0	5	1	10	9
142		MILCHKUEHE	TIERE ANZAHL	10	-	12	37	-
143		SCHWEINE O. FERKEL	TIERE ANZAHL	3	-	81	405	28
144		LEGEHENNEN	TIERE ANZAHL	15	-	140	237	-
<b>ZU</b>								
145	INSGESAMT	BETRIEBE	ANZAHL	1583	1501	2538	2503	2216
146		LF	FLAECHE HA	17293	16759	32328	35747	33495
147		ACKERLAND	BETRIEBE ANZAHL	1372	1297	2258	2271	2003
148			FLAECHE HA	10000	9914	19210	22047	20669
149		DAUERGRUENLAND	BETRIEBE ANZAHL	1082	989	1758	1722	1507
150			FLAECHE HA	6035	5496	10882	11421	10452
151		WALD	BETRIEBE ANZAHL	625	583	1062	1061	888
152			FLAECHE HA	857	976	1658	1937	1682
153		MILCHKUEHE	BETRIEBE ANZAHL	955	859	1546	1589	1404
154			TIERE ANZAHL	6647	6143	12250	13545	12563
155		SCHWEINE O. FERKEL	BETRIEBE ANZAHL	998	959	1685	1745	1520
156			TIERE ANZAHL	9194	8682	17484	19508	18855
157		LEGEHENNEN	BETRIEBE ANZAHL	885	760	1403	1426	1285
158			TIERE ANZAHL	47932	33365	70282	78849	76047
159		GARTENBAUBETR. 1)	BETRIEBE ANZAHL	28	36	41	38	44
160		LF	FLAECHE HA	23	42	44	48	47
161		GN O. OBSTANLAGEN	FLAECHE HA	14	27	29	34	40
162		UNTER GLAS	FLAECHE HA	2	2	3	3	4
163		WEINBAUBETRIEBE 1)	BETRIEBE ANZAHL	409	415	611	523	478
164		LF	FLAECHE HA	1368	1443	2421	2239	2299
165		REBLAND	FLAECHE HA	877	945	1498	1474	1471
<b>FORST</b>								
<b>BETRIEBE, DEREN INHABER</b>								
166	INSGESAMT	BETRIEBE	ANZAHL			4	3	4
167		LF	FLAECHE HA			0	10	9
168		WALD	FLAECHE HA	93	100	337	371	380
<b>BETRIEBE, DEREN INHABER</b>								
169	INSGESAMT	BETRIEBE	ANZAHL	49	50	93	85	78
170		LF	FLAECHE HA	0	0	7	8	0
171		WALD	FLAECHE HA	5020	5674	11824	11282	10957

1) Gartenbau- und Weinbaubetriebe im Sinne der Betriebssystematik.

landwirtschaftlichen Betriebe und der Forstbetriebe 1974

Rheinland-Pfalz

mit Betriebseinkommen (T) von ... bis unter ... DM											Lfd. Nr.
22000 - 25000	25000 - 30000	30000 - 35000	35000 - 40000	40000 - 45000	45000 - 50000	50000 - 60000	60000 - 70000	70000 - 80000	80000 - 100000	100000 und mehr	
22	23	24	25	26	27	28	29	30	31	32	

LICHE BETRIEBE

NATUERLICHE PERSONEN SIND

2928	3971	2907	2075	1465	972	1186	578	319	309	358	129
49258	77494	64288	49066	36316	26079	33607	17164	10140	11043	17632	130
30547	48834	40730	32359	24279	17717	23565	12056	7236	7638	11679	131
15284	23345	18923	12521	8368	5519	5905	2520	1202	1382	1564	132
2228	3347	2731	1803	1345	907	1472	543	284	438	2408	133
18474	27613	22343	14777	10156	6077	6474	2580	1093	1388	1033	134
28222	46175	39752	32197	28120	18176	28022	15792	14684	13190	22115	135
134859	124601	146746	133905	77246	55754	104922	84390	59375	54218	1480804	136

JURISTISCHE PERSONEN SIND

5	7	6	10	7	8	8	11	9	9	48	137
93	60	141	232	169	210	189	269	453	606	2819	138
45	18	75	152	116	126	94	175	399	395	1492	139
40	21	64	64	36	64	73	45	14	179	552	140
27	8	14	98	68	114	20	25	1	61	388	141
10	20	56	100	15	49	37	31	13	161	540	142
25	14	124	330	119	167	187	230	334	933	2907	143
350	360	220	600	120	575	1390	-	-	596	47672	144

SAMMEN

2933	3978	2913	2085	1472	980	1194	589	328	318	406	145
49351	77554	64430	49298	36485	26289	33797	17433	10593	11649	20451	146
2694	3690	2695	1906	1359	887	1076	513	279	241	291	147
30592	48852	40804	32511	24395	17843	23659	12231	7636	8033	13171	148
2010	2639	1872	1208	798	461	524	225	135	129	133	149
15324	23365	18987	12585	8404	5584	5978	2564	1216	1560	2116	150
1166	1579	1095	721	479	271	322	137	80	76	100	151
2255	3355	2745	1900	1413	1022	1491	568	284	499	2796	152
1879	2495	1768	1103	693	410	419	149	66	58	44	153
18484	27633	22399	14877	10171	6126	6511	2611	1106	1549	1573	154
2027	2739	1988	1339	958	575	695	281	149	116	116	155
28247	46189	39876	32527	28239	18343	28209	16022	15018	14123	25022	156
1663	2144	1567	989	694	414	475	209	96	89	75	157
135209	124961	146966	134505	77366	56329	106312	84390	59375	54814	1528476	158
42	52	40	34	31	28	39	26	19	25	77	159
51	87	87	89	130	91	97	145	111	120	934	160
29	70	71	71	75	73	82	110	79	86	732	161
5	5	4	4	5	4	9	5	3	5	56	162
610	770	541	422	340	227	309	196	100	105	153	163
3232	4789	3835	3337	3241	2327	3525	2671	1510	1698	4815	164
2099	3031	2456	2174	1950	1421	2145	1621	932	1202	3741	165

BETRIEBE

NATUERLICHE PERSONEN SIND

4	5	3	2	3	7	2	5	2	11	166	
4	1	11	-	2	40	-	15	6	111	167	
657	865	513	471	778	295	2111	778	2251	1116	21211	168

JURISTISCHE PERSONEN SIND

84	130	105	70	60	55	73	50	44	47	193	169
0	11	3	-	11	0	-	5	1	45	433	170
13635	24354	22707	17718	17834	16969	26379	21304	21691	28226	316355	171

Lfd. Nr.	Landwirtschaftlich genutzte Fläche von ... bis unter ... ha	Merkmal	Betriebe insgesamt	Klassifizierbare Betriebe zusammen	Betriebe				
					unter 1000	1000 - 2000	2000 - 3000	3000 - 4000	
					1	2	3	4	5
					LANDWIRTSCHAFT				
					BETRIEBE, DEREN INHABER				
01	0 AR	BETRIEBE	ANZAHL	847	847	280	172	104	64
02		LF	FLAECHE	HA	-	-	-	-	-
03		ACKERLAND	FLAECHE	HA	-	-	-	-	-
04		DAUERGRUENLAND	FLAECHE	HA	-	-	-	-	-
05		WALD	FLAECHE	HA	6	6	2	2	1
06		MILCHKUEHE	TIERE	ANZAHL	866	866	1	67	164
07		SCHWEINE O. Ferkel	TIERE	ANZAHL	11365	11365	2109	1458	852
08		LEGEHENNEN	TIERE	ANZAHL	432998	432998	17047	14363	8078
09	0,01- 1	BETRIEBE	ANZAHL	10940	10940	3511	1869	2192	1167
10		LF	FLAECHE	HA	6362	6362	1749	1011	1354
11		ACKERLAND	FLAECHE	HA	2038	2038	565	288	282
12		DAUERGRUENLAND	FLAECHE	HA	1406	1406	959	159	148
13		WALD	FLAECHE	HA	6885	6885	5674	587	313
14		MILCHKUEHE	TIERE	ANZAHL	1138	1138	39	156	340
15		SCHWEINE O. Ferkel	TIERE	ANZAHL	10656	10656	2260	1968	1272
16		LEGEHENNEN	TIERE	ANZAHL	158533	158533	20992	20366	20971
17	1 - 2	BETRIEBE	ANZAHL	31193	31193	19867	5249	1878	1052
18		LF	FLAECHE	HA	44315	44315	27587	7902	2725
19		ACKERLAND	FLAECHE	HA	21489	21489	13109	4558	1393
20		DAUERGRUENLAND	FLAECHE	HA	17877	17877	13720	2715	747
21		WALD	FLAECHE	HA	7601	7601	4529	1754	619
22		MILCHKUEHE	TIERE	ANZAHL	5665	5665	1042	2798	1068
23		SCHWEINE O. Ferkel	TIERE	ANZAHL	35074	35074	15781	10776	3705
24		LEGEHENNEN	TIERE	ANZAHL	287610	287610	107885	47255	19826
25	2 - 5	BETRIEBE	ANZAHL	42799	42799	9441	9979	8203	5384
26		LF	FLAECHE	HA	140683	140683	26671	30075	27783
27		ACKERLAND	FLAECHE	HA	66057	66057	8810	15390	14027
28		DAUERGRUENLAND	FLAECHE	HA	65422	65422	17555	14207	13204
29		WALD	FLAECHE	HA	20901	20901	3469	4101	4132
30		MILCHKUEHE	TIERE	ANZAHL	47995	47995	508	6601	12444
31		SCHWEINE O. Ferkel	TIERE	ANZAHL	109434	109434	7205	21123	23066
32		LEGEHENNEN	TIERE	ANZAHL	570541	570541	47374	84090	87256
33	5 - 10	BETRIEBE	ANZAHL	35980	35980	777	1113	1937	3237
34		LF	FLAECHE	HA	260368	260368	4976	7088	12155
35		ACKERLAND	FLAECHE	HA	130219	130219	786	2483	5209
36		DAUERGRUENLAND	FLAECHE	HA	120494	120494	4159	4556	6859
37		WALD	FLAECHE	HA	44908	44908	526	911	1530
38		MILCHKUEHE	TIERE	ANZAHL	124864	124864	14	377	1885
39		SCHWEINE O. Ferkel	TIERE	ANZAHL	227858	227858	467	1922	5171
40		LEGEHENNEN	TIERE	ANZAHL	788163	788163	2906	7370	18020
41	10 - 15	BETRIEBE	ANZAHL	21599	21599	86	92	120	185
42		LF	FLAECHE	HA	265710	265710	1010	1094	1391
43		ACKERLAND	FLAECHE	HA	140272	140272	85	170	423
44		DAUERGRUENLAND	FLAECHE	HA	119057	119057	921	918	957
45		WALD	FLAECHE	HA	45491	45491	57	115	178
46		MILCHKUEHE	TIERE	ANZAHL	138595	138595	2	5	52
47		SCHWEINE O. Ferkel	TIERE	ANZAHL	251129	251129	25	84	160
48		LEGEHENNEN	TIERE	ANZAHL	724318	724318	344	339	546
49	15 - 20	BETRIEBE	ANZAHL	13960	13960	10	25	29	27
50		LF	FLAECHE	HA	241457	241457	171	417	493
51		ACKERLAND	FLAECHE	HA	134057	134057	5	34	102
52		DAUERGRUENLAND	FLAECHE	HA	103334	103334	157	383	391
53		WALD	FLAECHE	HA	33639	33639	6	23	78
54		MILCHKUEHE	TIERE	ANZAHL	129362	129362	-	1	4
55		SCHWEINE O. Ferkel	TIERE	ANZAHL	238791	238791	2	11	2
56		LEGEHENNEN	TIERE	ANZAHL	598769	598769	10	440	47
57	20 - 25	BETRIEBE	ANZAHL	8788	8788	3	9	9	11
58		LF	FLAECHE	HA	195314	195314	65	188	195
59		ACKERLAND	FLAECHE	HA	113413	113413	10	7	6
60		DAUERGRUENLAND	FLAECHE	HA	79591	79591	54	180	189
61		WALD	FLAECHE	HA	22926	22926	1	12	7
62		MILCHKUEHE	TIERE	ANZAHL	100207	100207	-	-	2
63		SCHWEINE O. Ferkel	TIERE	ANZAHL	197239	197239	-	1	6
64		LEGEHENNEN	TIERE	ANZAHL	408189	408189	40	-	8

landwirtschaftlichen Betriebe und der Forstbetriebe 1974

Baden-Württemberg

mit Betriebseinkommen (T) von ... bis unter ... DM

4000 - 5000	5000 - 6000	6000 - 7000	7000 - 8000	8000 - 9000	9000 - 10000	10000 - 11000	11000 - 12000	12000 - 13000	13000 - 14000	Lfd. Nr.
7	8	9	10	11	12	13	14	15	16	

LICHE BETRIEBE

NATUERLICHE PERSONEN SIND

41	22	26	20	11	18	12	8	9	5	01
-	-	-	-	-	-	-	-	-	-	02
-	-	-	-	-	-	-	-	-	-	03
-	-	-	-	-	-	-	-	-	-	04
-	-	1	-	-	-	-	-	-	-	05
118	78	46	26	14	32	30	14	15	22	06
413	260	206	442	139	67	435	217	116	-	07
5520	4961	14764	10915	7980	16669	10493	7055	7206	3500	08
548	285	148	102	75	59	66	39	50	49	09
412	202	91	56	44	31	35	22	28	30	10
77	49	36	37	30	19	23	16	23	22	11
26	12	7	6	3	4	2	3	1	3	12
49	28	17	9	5	4	8	2	6	1	13
123	63	46	69	8	8	1	-	-	35	14
820	395	176	202	164	81	7	1	-	2	15
6218	13549	1886	4127	88	8862	2753	17	3083	77	16
761	511	371	319	167	127	102	83	50	39	17
1094	729	543	467	256	201	168	136	76	58	18
418	215	139	97	52	39	31	36	22	23	19
156	82	38	32	15	11	9	5	7	4	20
171	76	60	51	18	16	9	15	6	14	21
158	81	27	19	37	-	15	-	8	-	22
892	665	268	308	159	29	81	65	24	13	23
8271	6001	3240	2793	696	2940	433	5147	108	33	24
3190	1690	969	642	475	388	322	238	219	184	25
12324	6471	3549	2280	1695	1353	1116	822	777	628	26
6452	3366	1855	1131	833	637	477	343	316	229	27
5317	2565	1150	667	422	281	221	143	119	77	28
2174	1267	598	459	320	278	181	161	117	45	29
8019	4171	1913	1068	612	385	290	161	133	100	30
14006	8126	4392	2633	2276	1518	1364	930	850	520	31
53488	38968	17427	15640	14386	9981	9418	8114	2894	1268	32
4148	4496	4293	3489	2864	2215	1717	1153	823	654	33
27184	30937	31257	26439	22594	17821	14065	9453	6807	5325	34
13769	16016	16394	14069	12010	9485	7507	4890	3578	2710	35
13191	14616	14511	11987	10164	7904	6126	4183	2844	2250	36
3670	4040	4524	4070	3683	3155	2968	2080	1881	1626	37
10425	14082	16340	15184	14055	11682	9400	6675	4715	3762	38
18588	24887	27021	25129	22398	19092	16277	11106	7897	6441	39
52515	61320	70229	65308	54111	47440	49107	34315	21932	16528	40
301	456	702	980	1298	1526	1637	1767	1768	1729	41
3478	5221	8088	11360	15135	17940	19547	21328	21669	21425	42
1432	2286	3924	5704	7933	9718	10456	11613	11722	11647	43
2032	2910	4125	5591	7125	8114	8962	9556	9768	9558	44
364	658	1070	1395	1877	2061	2493	2855	3251	3412	45
466	1003	1928	3401	5367	7278	9101	10750	11908	12364	46
830	1836	3764	5817	9622	13204	15225	18085	19138	20411	47
2390	4716	9509	13638	22723	22616	31071	34681	32577	37063	48
36	54	62	89	121	193	257	361	474	599	49
603	911	1057	1490	2033	3184	4299	6021	7963	10077	50
190	322	389	657	903	1614	2058	3132	4128	5468	51
411	583	666	829	1126	1559	2222	2867	3806	4558	52
60	134	120	217	216	288	434	727	1016	1172	53
38	73	119	208	343	653	1089	1808	2748	3782	54
96	139	323	416	623	1205	1888	3112	4270	6806	55
342	1183	630	1302	3424	2426	3613	7994	8766	12028	56
16	20	19	26	32	38	42	46	84	123	57
339	439	425	576	693	831	919	988	1840	2692	58
49	92	138	219	211	325	352	481	806	1393	59
289	346	285	355	481	504	562	505	1030	1291	60
43	52	80	46	97	60	95	152	231	301	61
4	10	17	49	92	75	166	145	412	604	62
8	8	41	89	97	218	240	228	494	1051	63
99	270	105	569	324	949	536	595	1162	2488	64

Lfd. Nr.	Landwirtschaftlich genutzte Fläche von ... bis unter ... ha	Merkmal	Betriebe					
			14000 - 15000	15000 - 16000	16000 - 18000	18000 - 20000	20000 - 22000	
			17	18	19	20	21	
LANDWIRTSCHAFT								
BETRIEBE, DEREN INHABER								
01	0 AR	BETRIEBE	ANZAHL	2	5	12	3	3
02		LF	FLAECHE HA	-	-	-	-	-
03		ACKERLAND	FLAECHE HA	-	-	-	-	-
04		DAUERGRUENLAND	FLAECHE HA	-	-	-	-	-
05		WALD	FLAECHE HA	-	-	-	-	-
06		MILCHKUEHE	TIERE ANZAHL	-	10	63	-	14
07		SCHWEINE O. FERKEL	TIERE ANZAHL	139	110	721	2	123
08		LEGEHENNEN	TIERE ANZAHL	-	10315	7230	4500	6967
09	0,01- 1	BETRIEBE	ANZAHL	53	47	75	76	74
10		LF	FLAECHE HA	28	27	40	43	46
11		ACKERLAND	FLAECHE HA	23	21	33	33	43
12		DAUERGRUENLAND	FLAECHE HA	1	2	2	3	2
13		WALD	FLAECHE HA	1	7	3	1	2
14		MILCHKUEHE	TIERE ANZAHL	8	27	14	-	-
15		SCHWEINE O. FERKEL	TIERE ANZAHL	205	69	214	243	-
16		LEGEHENNEN	TIERE ANZAHL	71	-	4157	1524	33
17	1 - 2	BETRIEBE	ANZAHL	22	23	55	32	33
18		LF	FLAECHE HA	33	31	75	42	43
19		ACKERLAND	FLAECHE HA	11	19	57	34	31
20		DAUERGRUENLAND	FLAECHE HA	5	3	2	3	2
21		WALD	FLAECHE HA	2	0	6	2	1
22		MILCHKUEHE	TIERE ANZAHL	-	-	10	-	-
23		SCHWEINE O. FERKEL	TIERE ANZAHL	159	-	41	10	210
24		LEGEHENNEN	TIERE ANZAHL	3820	59	4088	42	4917
25	2 - 5	BETRIEBE	ANZAHL	159	141	230	152	148
26		LF	FLAECHE HA	557	479	797	533	517
27		ACKERLAND	FLAECHE HA	215	151	246	157	156
28		DAUERGRUENLAND	FLAECHE HA	79	49	80	41	31
29		WALD	FLAECHE HA	50	31	88	67	29
30		MILCHKUEHE	TIERE ANZAHL	82	48	41	21	7
31		SCHWEINE O. FERKEL	TIERE ANZAHL	563	333	319	248	278
32		LEGEHENNEN	TIERE ANZAHL	10556	2325	11722	3311	10080
33	5 - 10	BETRIEBE	ANZAHL	495	407	559	382	264
34		LF	FLAECHE HA	4006	3221	4372	2972	2044
35		ACKERLAND	FLAECHE HA	1960	1627	2176	1554	1011
36		DAUERGRUENLAND	FLAECHE HA	1674	1211	1489	796	509
37		WALD	FLAECHE HA	1037	1359	2130	1060	833
38		MILCHKUEHE	TIERE ANZAHL	2792	2048	2366	1392	757
39		SCHWEINE O. FERKEL	TIERE ANZAHL	4016	4184	5047	3769	3178
40		LEGEHENNEN	TIERE ANZAHL	28722	22311	33521	21940	9898
41	10 - 15	BETRIEBE	ANZAHL	1548	1306	1984	1334	825
42		LF	FLAECHE HA	19481	16545	25530	17310	10829
43		ACKERLAND	FLAECHE HA	10533	9052	13484	9025	5829
44		DAUERGRUENLAND	FLAECHE HA	8736	7245	11600	7838	4564
45		WALD	FLAECHE HA	3554	3030	5707	3957	2584
46		MILCHKUEHE	TIERE ANZAHL	12189	10499	17568	12776	7984
47		SCHWEINE O. FERKEL	TIERE ANZAHL	19127	17465	28583	20738	12639
48		LEGEHENNEN	TIERE ANZAHL	34980	35362	62762	40938	30659
49	15 - 20	BETRIEBE	ANZAHL	705	832	1703	1848	1599
50		LF	FLAECHE HA	11875	14027	29062	31952	27859
51		ACKERLAND	FLAECHE HA	6455	7782	16418	17803	15296
52		DAUERGRUENLAND	FLAECHE HA	5366	6170	12475	13945	12312
53		WALD	FLAECHE HA	1631	1717	3556	5087	4232
54		MILCHKUEHE	TIERE ANZAHL	4973	6415	14537	17721	17288
55		SCHWEINE O. FERKEL	TIERE ANZAHL	7529	10089	23609	29016	27960
56		LEGEHENNEN	TIERE ANZAHL	11323	16480	44859	49704	61531
57	20 - 25	BETRIEBE	ANZAHL	126	193	467	655	792
58		LF	FLAECHE HA	2720	4220	10168	14362	17464
59		ACKERLAND	FLAECHE HA	1202	2143	5172	7829	10060
60		DAUERGRUENLAND	FLAECHE HA	1508	2065	4960	6475	7328
61		WALD	FLAECHE HA	373	610	1214	1850	2121
62		MILCHKUEHE	TIERE ANZAHL	848	1225	3759	5813	7946
63		SCHWEINE O. FERKEL	TIERE ANZAHL	928	1913	5576	8964	12558
64		LEGEHENNEN	TIERE ANZAHL	6521	5978	11764	12176	18646

landwirtschaftlichen Betriebe und der Forstbetriebe 1974

Baden-Württemberg

mit Betriebseinkommen (T) von ... bis unter ...											Lfd. Nr.
22000 - 25000	25000 - 30000	30000 - 35000	35000 - 40000	40000 - 45000	45000 - 50000	50000 - 60000	60000 - 70000	70000 - 80000	80000 - 100000	100000 und mehr	
22	23	24	25	26	27	28	29	30	31	32	

LICHE BETRIEBE

NATUERLICHE PERSONEN SIND

5	7		4			2	2				01
-	-	-	-	-	-	-	-	-	-	-	02
-	-	-	-	-	-	-	-	-	-	-	03
-	-	-	-	-	-	-	-	-	-	-	04
-	-	-	-	-	-	-	-	-	-	-	05
20	40	-	-	-	-	-	-	-	-	-	06
70	415	231	170	-	373	720	750	-	-	-	07
17529	28612	7531	21920	22500	-	15450	19720	17000	19366	94000	08
62	105	63	58	38	26	41	17	20	14	11	09
35	62	36	38	27	17	26	11	14	10	9	10
32	55	33	36	25	16	24	10	14	10	9	11
1	3	2	1	1	1	1	0	0	0	-	12
2	6	1	3	3	1	2	-	2	3	1	13
-	-	1	-	-	-	-	-	-	-	-	14
-	327	1437	2	-	-	2	-	-	-	-	15
-	13860	17618	24	10003	-	10	15	-	-	970	16
46	67	48	57	24	27	47	35	20	25	56	17
67	96	67	80	34	38	65	51	28	36	80	18
47	79	54	62	27	31	56	44	25	33	75	19
5	6	3	3	3	4	5	3	1	2	3	20
5	1	3	2	1	1	2	0	-	1	0	21
23	-	23	-	38	-	-	-	-	-	-	22
12	82	51	10	2	-	1	2	1	26	-	23
125	125	232	125	-	9140	99	28700	22680	23	20	24
128	134	80	54	41	31	41	21	30	27	58	25
471	504	291	184	126	97	131	66	101	90	189	26
125	126	103	79	72	64	78	37	61	47	151	27
27	20	9	11	7	3	12	2	8	5	9	28
58	46	20	7	8	5	6	4	2	5	6	29
15	7	34	-	2	-	-	4	4	-	-	30
290	41	30	5	10	-	12	5	4	-	2	31
690	793	638	11831	19657	17714	182	5	16014	3	43	32
296	232	128	87	45	32	37	21	17	20	42	33
2310	1735	947	639	314	237	285	153	125	137	308	34
1161	741	387	234	99	70	84	56	54	68	164	35
464	296	111	66	13	17	17	3	9	6	16	36
655	462	110	76	11	9	16	13	3	3	4	37
744	363	87	109	-	11	21	20	10	7	9	38
3182	2588	1758	1425	34	415	88	19	94	22	19	39
45520	28671	10218	11562	18238	399	398	80	20634	69	122	40
742	587	266	126	70	28	36	19	15	23	43	41
9658	7557	3422	1598	905	375	455	238	187	288	534	42
5410	4444	2203	906	561	213	244	94	73	131	195	43
3614	2293	703	298	112	28	34	38	19	14	37	44
2595	2139	840	593	155	45	26	33	7	60	108	45
6777	4648	1302	569	207	59	30	26	27	155	24	46
12425	10492	8014	3794	3446	1294	2142	1043	346	896	74	47
46756	60048	57365	26323	13764	6949	13467	9904	2065	325	68819	48
1832	1715	739	293	129	73	76	28	6	15	30	49
32249	30519	13174	5235	2326	1302	1315	496	109	261	514	50
17746	17625	8181	3460	1665	893	861	357	49	155	201	51
14135	12261	4399	1435	458	211	154	48	6	11	37	52
4847	4061	2145	968	263	346	64	128	5	12	36	53
21902	21677	8915	3135	1082	377	282	72	11	26	71	54
34848	39607	19490	8770	6402	3504	4935	2734	115	921	325	55
66621	91402	42168	36910	38678	7396	37651	17485	177	11871	22243	56
1381	2129	1366	615	283	120	84	44	17	16	22	57
30522	47482	30792	13940	6385	2721	1887	983	381	362	491	58
17968	27956	18896	8790	4433	1991	1372	767	242	246	226	59
12403	19167	11550	4901	1720	637	363	148	44	14	23	60
4060	5730	3338	1531	456	130	128	46	37	28	63	61
15468	27605	19647	9683	3861	1641	761	303	30	18	20	62
24769	47352	38960	20581	12034	6538	4647	5500	1892	1814	719	63
51950	78187	58094	41273	26382	16381	24358	27293	6922	11146	3883	64

Lfd. Nr.	Landwirtschaftlich genutzte Fläche von ... bis unter ... ha		Merkmal		Betriebe insgesamt	Klassifizierbare Betriebe zusammen	Betriebe			
							unter 1000	1000 - 2000	2000 - 3000	3000 - 4000
							1	2	3	4
LANDWIRTSCHAFT										
BETRIEBE, DEREN INHABER										
65	25	- 30	BETRIEBE	ANZAHL	4725	4725	-	7	4	5
66			LF	FLAECHE HA	128747	128747	-	186	111	135
67			ACKERLAND	FLAECHE HA	76412	76412	-	10	6	7
68			DAUERGRUENLAND	FLAECHE HA	51042	51042	-	176	105	128
69			WALD	FLAECHE HA	13852	13852	-	8	10	1
70			MILCHKUEHE	TIERE ANZAHL	62757	62757	-	-	-	-
71			SCHWEINE O. Ferkel	TIERE ANZAHL	118367	118367	-	3	2	-
72			LEGEHENNEN	TIERE ANZAHL	266590	266590	-	35	-	20
73	30	- 40	BETRIEBE	ANZAHL	3806	3806	-	-	8	8
74			LF	FLAECHE HA	129249	129249	-	203	279	274
75			ACKERLAND	FLAECHE HA	79960	79960	-	0	10	16
76			DAUERGRUENLAND	FLAECHE HA	48099	48099	-	203	269	256
77			WALD	FLAECHE HA	11068	11068	-	4	7	8
78			MILCHKUEHE	TIERE ANZAHL	53802	53802	-	-	-	-
79			SCHWEINE O. Ferkel	TIERE ANZAHL	120941	120941	-	19	1	3
80			LEGEHENNEN	TIERE ANZAHL	267815	267815	-	-	10	-
81	40	- 50	BETRIEBE	ANZAHL	1235	1235	-	-	3	-
82			LF	FLAECHE HA	54488	54488	-	-	136	178
83			ACKERLAND	FLAECHE HA	35342	35342	-	0	3	12
84			DAUERGRUENLAND	FLAECHE HA	18655	18655	-	45	133	165
85			WALD	FLAECHE HA	4255	4255	-	-	-	-
86			MILCHKUEHE	TIERE ANZAHL	18248	18248	-	-	-	-
87			SCHWEINE O. Ferkel	TIERE ANZAHL	50249	50249	-	-	-	-
88			LEGEHENNEN	TIERE ANZAHL	159786	159786	-	-	50	19
89	50	- 75	BETRIEBE	ANZAHL	682	682	-	-	-	3
90			LF	FLAECHE HA	40317	40317	-	-	-	190
91			ACKERLAND	FLAECHE HA	26647	26647	-	-	-	1
92			DAUERGRUENLAND	FLAECHE HA	13375	13375	-	-	-	188
93			WALD	FLAECHE HA	2985	2985	-	-	-	-
94			MILCHKUEHE	TIERE ANZAHL	8707	8707	-	-	-	-
95			SCHWEINE O. Ferkel	TIERE ANZAHL	33682	33682	-	-	-	-
96			LEGEHENNEN	TIERE ANZAHL	185732	185732	-	-	-	30
97	75	- 100	BETRIEBE	ANZAHL	182	182	-	-	-	-
98			LF	FLAECHE HA	15478	15478	-	-	-	-
99			ACKERLAND	FLAECHE HA	11322	11322	-	-	-	-
100			DAUERGRUENLAND	FLAECHE HA	3880	3880	-	-	-	77
101			WALD	FLAECHE HA	2485	2485	-	-	-	1
102			MILCHKUEHE	TIERE ANZAHL	1400	1400	-	-	-	-
103			SCHWEINE O. Ferkel	TIERE ANZAHL	12617	12617	-	-	-	-
104			LEGEHENNEN	TIERE ANZAHL	109443	109443	-	-	-	-
105	100	- 150	BETRIEBE	ANZAHL	107	107	-	-	-	-
106			LF	FLAECHE HA	12696	12696	-	-	-	-
107			ACKERLAND	FLAECHE HA	9118	9118	-	-	-	-
108			DAUERGRUENLAND	FLAECHE HA	3531	3531	-	-	-	-
109			WALD	FLAECHE HA	1551	1551	-	-	-	-
110			MILCHKUEHE	TIERE ANZAHL	522	522	-	-	-	-
111			SCHWEINE O. Ferkel	TIERE ANZAHL	7154	7154	-	-	-	-
112			LEGEHENNEN	TIERE ANZAHL	78690	78690	-	-	-	-
113	150	- 200	BETRIEBE	ANZAHL	40	40	-	-	-	-
114			LF	FLAECHE HA	6761	6761	-	-	-	-
115			ACKERLAND	FLAECHE HA	5016	5016	-	-	-	-
116			DAUERGRUENLAND	FLAECHE HA	1682	1682	-	-	-	-
117			WALD	FLAECHE HA	2001	2001	-	-	-	-
118			MILCHKUEHE	TIERE ANZAHL	116	116	-	-	-	-
119			SCHWEINE O. Ferkel	TIERE ANZAHL	3028	3028	-	-	-	-
120			LEGEHENNEN	TIERE ANZAHL	74056	74056	-	-	-	-
121	200 UND MEHR		BETRIEBE	ANZAHL	17	17	-	-	-	-
122			LF	FLAECHE HA	5013	5013	-	-	-	-
123			ACKERLAND	FLAECHE HA	2911	2911	-	-	-	-
124			DAUERGRUENLAND	FLAECHE HA	2062	2062	-	-	-	-
125			WALD	FLAECHE HA	2351	2351	-	-	-	-
126			MILCHKUEHE	TIERE ANZAHL	285	285	-	-	-	-
127			SCHWEINE O. Ferkel	TIERE ANZAHL	1312	1312	-	-	-	-
128			LEGEHENNEN	TIERE ANZAHL	38724	38724	-	-	-	-



landwirtschaftlichen Betriebe und der Forstbetriebe 1974

Baden-Württemberg

mit Betriebsinkommen (T) von ... bis unter ... DM

4000 - 5000	5000 - 6000	6000 - 7000	7000 - 8000	8000 - 9000	9000 - 10000	10000 - 11000	11000 - 12000	12000 - 13000	13000 - 14000	Lfd. Nr.
7	8	9	10	11	12	13	14	15	16	

LICHE BETRIEBE

NATUERLICHE PERSONEN SIND

7	3	4	5	9	10	13	14	16	18	65
191	78	111	134	249	274	348	383	425	479	66
53	17	44	34	77	83	146	115	168	226	67
138	61	66	101	172	190	202	266	254	253	68
15	7	8	26	39	30	4	78	32	36	69
3	3	5	5	15	27	28	32	66	61	70
12	24	9	26	22	49	11	48	36	85	71
10	55	18	5	23	64	52	197	136	206	72
5		4		5	5	4	8	6	10	73
175		148	146	168	171	131	275	200	343	74
21	19	20	17	36	35	47	56	82	96	75
153	20	127	128	132	135	84	219	118	245	76
1	-	24	1	7	0	6	27	37	14	77
-	-	2	-	5	2	17	18	22	36	78
29	-	2	-	-	7	14	18	49	44	79
-	-	60	-	16	18	15	57	32	618	80
2	2	-	-	-	-	-	-	2	-	81
87	94	-	-	-	-	-	-	87	-	82
8	11	-	7	27	-	2	14	23	55	83
79	83	-	42	56	-	95	32	64	30	84
-	0	-	-	-	-	-	-	-	-	85
-	-	-	1	-	-	-	-	-	-	86
-	-	-	-	-	-	-	29	-	-	87
-	-	-	-	-	-	-	20	25	50	88
3	-	-	-	-	-	3	2	-	3	89
180	-	184	-	-	170	201	116	-	188	90
9	4	4	-	-	8	13	6	2	14	91
171	-	179	-	57	162	187	110	123	174	92
-	-	0	-	-	0	0	3	-	0	93
2	-	3	-	-	-	1	1	2	-	94
-	-	4	-	-	-	4	-	-	2	95
7	-	25	-	-	-	-	-	10	150	96
	3									97
	267									98
3	6	7	-	-	-	-	-	-	2	99
175	261	83	80	96	-	-	-	83	83	100
1	0	0	-	-	-	-	-	-	-	101
-	2	-	-	-	-	-	-	-	1	102
3	1	-	-	-	-	-	-	-	2	103
13	9	-	-	-	-	-	-	-	10	104
										105
										106
112	253	-	101	-	110	112	248	-	123	108
-	-	-	-	-	-	-	-	-	-	109
-	-	-	-	-	-	-	-	-	-	110
-	-	-	-	-	-	-	-	-	-	111
-	6	-	-	-	-	-	-	-	-	112
-	-	-	-	-	-	-	-	-	-	113
-	-	-	-	-	-	-	-	-	-	114
-	-	-	-	-	-	-	-	-	-	115
-	-	-	-	-	-	-	-	-	190	116
-	-	-	-	-	-	-	-	-	-	117
-	-	-	-	-	-	-	-	-	-	118
-	-	-	-	-	-	-	-	-	-	119
-	-	-	-	-	-	-	-	-	-	120
-	-	-	-	-	-	-	-	-	-	121
-	-	-	-	-	-	-	-	-	-	122
-	-	-	-	-	-	-	-	-	-	123
-	-	-	-	-	-	-	-	-	-	124
-	-	-	-	-	-	-	-	-	13	125
-	-	-	-	-	-	-	-	-	1	126
-	-	-	-	-	-	-	-	-	-	127
-	-	-	-	-	-	-	-	-	-	128

Lfd. Nr.	Landwirtschaftlich genutzte Fläche von ... bis unter ... ha	Merkmal	Betriebe							
			14000 - 15000	15000 - 16000	16000 - 18000	18000 - 20000	20000 - 22000			
			17	18	19	20	21			
LANDWIRTSCHAFT										
BETRIEBE, DEREN INHABER										
65	25 - 30	BETRIEBE								
66		LF	FLAECHE	HA	ANZAHL	27	41	102	158	208
67		ACKERLAND	FLAECHE	HA	ANZAHL	718	1110	2760	4253	5582
68		DAUERGRUENLAND	FLAECHE	HA	ANZAHL	349	535	1252	2024	2851
						368	571	1502	2219	2711
69		WALD	FLAECHE	HA	ANZAHL	87	140	358	479	740
70		MILCHKUEHE	TIERE	ANZAHL	ANZAHL	113	230	667	1335	1864
71		SCHWEINE O. Ferkel	TIERE	ANZAHL	ANZAHL	183	223	906	1765	2678
72		LEGEHENNEN	TIERE	ANZAHL	ANZAHL	367	2663	1615	2991	6807
73	30 - 40	BETRIEBE				15	7	28	59	78
74		LF	FLAECHE	HA	ANZAHL	508	225	910	1958	2579
75		ACKERLAND	FLAECHE	HA	ANZAHL	208	115	407	918	1225
76		DAUERGRUENLAND	FLAECHE	HA	ANZAHL	300	109	501	1036	1349
77		WALD	FLAECHE	HA	ANZAHL	24	15	103	190	289
78		MILCHKUEHE	TIERE	ANZAHL	ANZAHL	46	17	141	361	622
79		SCHWEINE O. Ferkel	TIERE	ANZAHL	ANZAHL	86	55	118	587	841
80		LEGEHENNEN	TIERE	ANZAHL	ANZAHL	146	45	1993	2022	1256
81	40 - 50	BETRIEBE				2	2	6	8	
82		LF	FLAECHE	HA	ANZAHL	91	97	260	347	356
83		ACKERLAND	FLAECHE	HA	ANZAHL	5	20	116	118	106
84		DAUERGRUENLAND	FLAECHE	HA	ANZAHL	86	77	144	229	247
85		WALD	FLAECHE	HA	ANZAHL	-	1	19	47	7
86		MILCHKUEHE	TIERE	ANZAHL	ANZAHL	2	-	11	39	21
87		SCHWEINE O. Ferkel	TIERE	ANZAHL	ANZAHL	3	12	55	25	49
88		LEGEHENNEN	TIERE	ANZAHL	ANZAHL	25	10	220	35	464
89	50 - 75	BETRIEBE				3		2		4
90		LF	FLAECHE	HA	ANZAHL	180		122	232	225
91		ACKERLAND	FLAECHE	HA	ANZAHL	6	2	10	55	46
92		DAUERGRUENLAND	FLAECHE	HA	ANZAHL	174	124	112	176	178
93		WALD	FLAECHE	HA	ANZAHL	1	-	-	19	18
94		MILCHKUEHE	TIERE	ANZAHL	ANZAHL	-	15	5	-	55
95		SCHWEINE O. Ferkel	TIERE	ANZAHL	ANZAHL	-	5	-	1	15
96		LEGEHENNEN	TIERE	ANZAHL	ANZAHL	20	15	20	38	70
97	75 - 100	BETRIEBE				-	-	-	-	-
98		LF	FLAECHE	HA	ANZAHL	-	-	-	-	-
99		ACKERLAND	FLAECHE	HA	ANZAHL	-	-	13	7	-
100		DAUERGRUENLAND	FLAECHE	HA	ANZAHL	-	-	71	89	-
101		WALD	FLAECHE	HA	ANZAHL	-	-	-	0	-
102		MILCHKUEHE	TIERE	ANZAHL	ANZAHL	-	-	-	6	-
103		SCHWEINE O. Ferkel	TIERE	ANZAHL	ANZAHL	-	-	-	6	-
104		LEGEHENNEN	TIERE	ANZAHL	ANZAHL	-	-	-	3	-
105	100 - 150	BETRIEBE				-	-	-	-	-
106		LF	FLAECHE	HA	ANZAHL	-	-	393	-	-
107		ACKERLAND	FLAECHE	HA	ANZAHL	-	-	1	5	3
108		DAUERGRUENLAND	FLAECHE	HA	ANZAHL	-	120	391	117	98
109		WALD	FLAECHE	HA	ANZAHL	-	2	-	-	-
110		MILCHKUEHE	TIERE	ANZAHL	ANZAHL	-	-	-	-	-
111		SCHWEINE O. Ferkel	TIERE	ANZAHL	ANZAHL	-	-	-	-	-
112		LEGEHENNEN	TIERE	ANZAHL	ANZAHL	-	-	-	-	-
113	150 - 200	BETRIEBE				-	-	-	-	-
114		LF	FLAECHE	HA	ANZAHL	-	-	-	-	-
115		ACKERLAND	FLAECHE	HA	ANZAHL	-	-	6	-	-
116		DAUERGRUENLAND	FLAECHE	HA	ANZAHL	-	-	159	-	-
117		WALD	FLAECHE	HA	ANZAHL	-	-	1	-	-
118		MILCHKUEHE	TIERE	ANZAHL	ANZAHL	-	-	-	-	-
119		SCHWEINE O. Ferkel	TIERE	ANZAHL	ANZAHL	-	-	-	-	-
120		LEGEHENNEN	TIERE	ANZAHL	ANZAHL	-	-	-	-	-
121	200 UND MEHR	BETRIEBE				-	-	-	-	-
122		LF	FLAECHE	HA	ANZAHL	-	-	-	-	-
123		ACKERLAND	FLAECHE	HA	ANZAHL	-	-	-	-	-
124		DAUERGRUENLAND	FLAECHE	HA	ANZAHL	-	-	-	-	-
125		WALD	FLAECHE	HA	ANZAHL	-	-	-	-	-
126		MILCHKUEHE	TIERE	ANZAHL	ANZAHL	-	-	-	-	-
127		SCHWEINE O. Ferkel	TIERE	ANZAHL	ANZAHL	-	-	-	-	-
128		LEGEHENNEN	TIERE	ANZAHL	ANZAHL	-	-	-	-	-

landwirtschaftlichen Betriebe und der Forstbetriebe 1974

Baden-Württemberg

mit Betriebseinkommen (T) von ... bis unter ... DM											Lfd. Nr.
22000 - 25000	25000 - 30000	30000 - 35000	35000 - 40000	40000 - 45000	45000 - 50000	50000 - 60000	60000 - 70000	70000 - 80000	80000 - 100000	100000 und mehr	
22	23	24	25	26	27	28	29	30	31	32	

LICHE BETRIEBE

NATUERLICHE PERSONEN SIND

463	1036	970	718	418	215	165	51	11	10	17	65
12482	28088	26473	19744	11506	5936	4562	1397	298	265	469	66
6713	16601	16319	12310	7292	4158	3360	1011	219	157	275	67
5731	11363	10001	7274	4059	1647	1037	307	50	50	40	68
1717	2837	2821	1962	1305	453	259	292	8	18	83	69
5087	12842	14108	11840	7357	3417	2683	598	153	161	57	70
7075	20508	24970	21442	14210	9353	8524	3528	1472	943	260	71
10916	36306	44487	39526	27593	30073	34949	19129	20	7540	787	72
180	533	653	692	591	390	313	104	32	23	34	73
6002	17804	21836	23389	20332	13485	10940	3647	1134	782	1167	74
3187	9854	13073	15114	13352	9176	7826	2845	916	589	701	75
2804	7900	8687	8164	6839	4180	2973	731	191	117	129	76
553	1720	1992	2130	1706	1073	768	212	59	45	51	77
1658	6287	9322	10660	10224	6863	5204	1537	508	179	71	78
2256	8504	14308	19764	19119	16668	19721	10812	2958	2442	2516	79
3319	16166	24747	48396	37180	36904	38449	17701	29689	8220	756	80
19	73	112	176	203	171	248	105	34	27	19	81
828	3218	4866	7631	8921	7534	11069	4698	1511	1225	845	82
286	1688	2678	4631	5881	5216	8074	3606	1187	981	587	83
541	1524	2180	2984	3019	2287	2932	1063	295	183	39	84
84	346	654	504	569	827	804	230	101	23	39	85
178	696	1299	2636	3244	2789	4487	1867	583	332	63	86
145	833	1643	4165	5916	6238	11327	9356	4193	3619	2641	87
656	1749	6027	6427	14350	13413	14957	29035	20371	17972	33911	88
13	12	27	43	66	70	150	116	59	48	40	89
748	674	1521	2485	3786	4084	8710	6903	3660	3004	2447	90
196	223	791	1412	2353	2533	5999	5517	2996	2425	2025	91
552	450	728	1070	1425	1542	2684	1349	642	547	270	92
71	40	35	182	379	241	471	447	537	190	349	93
103	129	236	478	810	1048	2597	1609	780	663	170	94
71	131	267	651	1277	1746	5510	5685	4733	6479	7101	95
195	489	805	936	3855	4705	17741	13714	35058	30169	77680	96
3	-	-	3	7	-	22	24	12	40	54	97
250	-	-	254	545	234	1825	2055	1012	3365	4727	98
13	-	-	75	290	121	1310	1681	810	2829	4156	99
236	-	75	178	254	113	511	364	196	506	348	100
0	-	-	53	20	1	21	32	21	158	2176	101
19	-	29	15	74	27	140	165	74	551	297	102
6	-	-	13	159	43	297	818	1477	2323	7469	103
18	-	-	13	20	15	4354	369	715	2592	101312	104
2	-	-	-	-	-	-	4	7	22	55	105
237	-	-	-	-	-	-	456	766	2601	6596	106
1	17	-	-	-	135	-	244	618	2106	5981	107
235	88	-	-	-	-	-	211	142	490	577	108
-	-	-	-	-	-	-	6	1	81	1461	109
-	-	-	-	-	-	-	25	52	59	386	110
-	10	-	-	-	-	-	67	144	658	6275	111
-	395	-	-	-	-	-	100	482	9660	68047	112
-	-	-	-	-	-	-	2	-	-	32	113
3	37	-	-	-	-	-	316	-	-	5413	114
175	312	-	-	-	-	-	33	-	136	4802	115
-	-	-	-	-	-	-	283	-	15	549	116
-	-	-	-	-	-	-	2	-	-	1998	117
-	-	-	-	-	-	-	14	-	-	102	118
-	10	-	-	-	-	-	21	-	-	2997	119
-	20	-	-	-	-	-	160	-	-	73876	120
-	-	-	-	-	-	-	-	-	-	14	121
-	-	-	-	-	-	-	-	-	-	3939	122
-	-	-	-	-	-	-	-	-	-	2911	123
-	-	-	-	-	-	-	-	-	-	990	124
-	-	-	-	-	-	-	-	-	-	2338	125
-	-	-	-	-	-	-	-	-	-	284	126
-	-	-	-	-	-	-	-	-	-	1312	127
-	-	-	-	-	-	-	-	-	-	38724	128

Lfd. Nr.	Landwirtschaftlich genutzte Fläche von ... bis unter ... ha	Merkmal	Betriebe insgesamt	Klassifizierbare Betriebe zusammen	Betriebe					
					unter 1000	1000 - 2000	2000 - 3000	3000 - 4000		
					1	2	3	4	5	6
<b>LANDWIRTSCHAFT</b>										
<b>BETRIEBE, DEREN INHABER</b>										
129	INSGESAMT	BETRIEBE		ANZAHL	176900	176900	33975	18522	14487	11148
130		LF	FLAECHE	HA	1546958	1546958	62229	48209	46622	46480
131		ACKERLAND	FLAECHE	HA	854272	854272	23370	22941	21460	21950
132		DAUERGRUENLAND	FLAECHE	HA	649506	649506	37526	23540	23002	22611
133		WALD	FLAECHE	HA	222905	222905	14265	7517	6875	6383
134		MILCHKUEHE	TIERE	ANZAHL	694529	694529	1606	10005	15959	17672
135		SCHWEINE O. Ferkel	TIERE	ANZAHL	1428896	1428896	27849	37365	34237	34716
136		LEGEHENNEN	TIERE	ANZAHL	5149957	5149957	196598	174258	154812	139128
<b>BETRIEBE, DEREN INHABER</b>										
137	INSGESAMT	BETRIEBE		ANZAHL	1406	1406	502	170	81	51
138		LF	FLAECHE	HA	29197	29197	1655	1482	659	295
139		ACKERLAND	FLAECHE	HA	12026	12026	119	151	81	59
140		DAUERGRUENLAND	FLAECHE	HA	15118	15118	1438	1261	537	213
141		WALD	FLAECHE	HA	4879	4879	351	204	158	258
142		MILCHKUEHE	TIERE	ANZAHL	4066	4066	-	2	15	3
143		SCHWEINE O. Ferkel	TIERE	ANZAHL	19176	19176	279	285	134	29
144		LEGEHENNEN	TIERE	ANZAHL	229818	229818	210	286	221	82
<b>ZU</b>										
145	INSGESAMT	BETRIEBE		ANZAHL	178306	178306	34477	18692	14568	11199
146		LF	FLAECHE	HA	1576154	1576154	63885	49692	47281	46775
147		ACKERLAND	BETRIEBE	ANZAHL	159197	159197	26163	16206	12630	10094
148			FLAECHE	HA	866299	866299	23489	23091	21541	22009
149		DAUERGRUENLAND	BETRIEBE	ANZAHL	155430	155430	30122	15122	11609	9219
150			FLAECHE	HA	664624	664624	38965	24801	23539	22825
151		WALD	BETRIEBE	ANZAHL	86614	86614	14684	6754	5707	4759
152			FLAECHE	HA	227784	227784	14616	7721	7033	6641
153		MILCHKUEHE	BETRIEBE	ANZAHL	99385	99385	1539	6569	7453	6497
154			TIERE	ANZAHL	698595	698595	1606	10007	15974	17615
155		SCHWEINE O. Ferkel	BETRIEBE	ANZAHL	120235	120235	11339	11274	9325	7789
156			TIERE	ANZAHL	1448072	1448072	28128	37650	34371	34745
157		LEGEHENNEN	BETRIEBE	ANZAHL	112212	112212	15078	11146	9015	7304
158			TIERE	ANZAHL	5379775	5379775	196808	174544	155033	139210
159		GARTENBAUBETR. 1)	BETRIEBE	ANZAHL	3493	3493	89	105	115	120
160		LF	FLAECHE	HA	8510	8510	111	88	85	103
161		GN O. OBSTANLAGEN	FLAECHE	HA	5089	5089	4	15	26	33
162		UNTER GLAS	FLAECHE	HA	569	569	0	1	1	2
163		WEINBAUBETRIEBE 1)	BETRIEBE	ANZAHL	10769	10769	271	1451	2073	1441
164		LF	FLAECHE	HA	22932	22932	426	1164	1770	1679
165		REBLAND	FLAECHE	HA	10094	10094	32	444	806	714
<b>FORST</b>										
<b>BETRIEBE, DEREN INHABER</b>										
166	INSGESAMT	BETRIEBE		ANZAHL	9439	9439	7982	653	216	118
167		LF	FLAECHE	HA	1771	1771	227	61	38	16
168		WALD	FLAECHE	HA	183153	183153	18918	5466	3009	2075
<b>BETRIEBE, DEREN INHABER</b>										
169	INSGESAMT	BETRIEBE		ANZAHL	3721	3721	643	267	194	148
170		LF	FLAECHE	HA	1497	1497	15	12	8	17
171		WALD	FLAECHE	HA	847132	847132	2563	3321	3966	3916

1) Gartenbau- und Weinbaubetriebe im Sinne der Betriebssystematik.

landwirtschaftlichen Betriebe und der Forstbetriebe 1974

Baden-Württemberg

mit Betriebseinkommen (T) von ... bis unter ... DM

4000 - 5000	5000 - 6000	6000 - 7000	7000 - 8000	8000 - 9000	9000 - 10000	10000 - 11000	11000 - 12000	12000 - 13000	13000 - 14000	Lfd. Nr.
7	8	9	10	11	12	13	14	15	16	

LICHE BETRIEBE

NATUERLICHE PERSONEN SIND

9061	7545	6602	5679	5061	4583	4178	3722	3504	3419	129
46357	45644	45543	43177	43103	42090	41039	39837	40081	41935	130
22480	22401	22951	21972	22110	21968	21112	20703	20870	21887	131
22251	21792	21238	19919	19850	18975	18784	18137	18219	19042	132
6547	6261	6501	6273	6262	5892	6197	6101	6578	6634	133
19356	19566	20446	20030	20548	20142	20138	19604	20029	20768	134
35697	36341	36206	35062	35500	35470	35546	33839	32874	35377	135
128873	131038	117893	114297	103771	111965	107491	98192	77931	74019	136

JURISTISCHE PERSONEN SIND

33	32	25	21	23	15	17	14	13	15	137
525	323	221	327	406	257	459	307	148	328	138
60	37	46	15	58	10	34	33	47	36	139
445	252	159	290	331	232	397	260	92	270	140
60	182	148	145	191	93	78	6	1	117	141
6	-	19	17	19	26	-	11	30	29	142
34	29	56	172	43	69	78	119	90	82	143
1205	1362	150	1244	162	40	-	15	880	18	144

SAMMEN

9094	7577	6627	5700	5084	4598	4195	3736	3517	3434	145
46882	45967	45764	43504	43510	42347	41498	40145	40228	42263	146
8413	7058	6239	5363	4834	4372	4004	3554	3368	3263	147
22540	22438	22997	21987	22168	21978	21146	20736	20917	21924	148
7785	6630	5904	5097	4630	4207	3828	3439	3266	3174	149
22695	22044	21397	20209	20180	19207	19181	18397	18311	19313	150
4169	3653	3379	2979	2709	2513	2316	2087	2021	1988	151
6607	6444	6649	6419	6453	5986	6276	6107	6579	6750	152
5957	5261	4847	4298	3991	3630	3327	3036	2915	2834	153
19362	19566	20465	20047	20567	20168	20138	19615	20059	20797	154
6874	5977	5351	4649	4219	3866	3526	3148	2992	2900	155
35731	36370	36262	35234	35543	35539	35624	33958	32964	35459	156
6218	5321	4735	4104	3725	3420	3084	2738	2624	2573	157
130078	132400	118043	115541	103933	112005	107491	98207	78811	74037	158

103	122	107	106	88	80	92	68	79	81	159
95	92	86	78	74	81	182	102	91	116	160
34	45	40	44	42	38	50	45	45	59	161
2	3	4	4	4	4	5	3	5	5	162
975	688	523	443	300	269	241	190	169	171	163
1363	1191	1021	955	763	736	693	570	575	620	164
589	495	433	405	302	304	297	252	236	258	165

BETRIEBE

NATUERLICHE PERSONEN SIND

74	49	34	23	17	15	13	8	12	9	166
9	19	12	14	5	14	3	12	15	7	167
1821	1227	1095	836	757	834	788	413	738	660	168

JURISTISCHE PERSONEN SIND

116	119	107	88	90	57	68	62	60	65	169
12	14	4	6	18	2	2	14	3	1	170
4310	5226	5322	5136	6146	4144	5685	5296	5598	6091	171

Lfd. Nr.	Landwirtschaftlich genutzte Fläche von ... bis unter ... ha	Merkmal	Betriebe						
			14000 — 15000	15000 — 16000	16000 — 18000	18000 — 20000	20000 — 22000		
			17	18	19	20	21		
<b>LANDWIRTSCHAFT</b>									
<b>BETRIEBE, DEREN INHABER</b>									
129	INSGESAMT	BETRIEBE							
130		LF	FLAECHE	ANZAHL	3157	3007	5228	4713	4037
131		ACKERLAND	FLAECHE	HA	40197	40228	74737	74221	67644
132		DAUERGRUENLAND	FLAECHE	HA	20967	21467	39392	39561	36657
133		WALD	FLAECHE	HA	18297	17746	33488	32966	29330
134		MILCHKUEHE	TIERE	ANZAHL	6759	6912	13185	12760	10855
135		SCHWEINE O. Ferkel	TIERE	ANZAHL	21053	20534	39182	39464	36558
136		LEGEHENNEN	TIERE	ANZAHL	32938	34458	65189	65374	60529
					96551	95563	183951	139224	151328
<b>BETRIEBE, DEREN INHABER</b>									
137	INSGESAMT	BETRIEBE			13	10	14	17	10
138		LF	FLAECHE	HA	175	91	254	110	707
139		ACKERLAND	FLAECHE	HA	57	65	35	40	9
140		DAUERGRUENLAND	FLAECHE	HA	105	4	205	39	674
141		WALD	FLAECHE	HA	157	0	28	11	-
142		MILCHKUEHE	TIERE	ANZAHL	11	-	40	36	16
143		SCHWEINE O. Ferkel	TIERE	ANZAHL	20	58	142	197	189
144		LEGEHENNEN	TIERE	ANZAHL	-	-	1180	210	-
<b>ZU</b>									
145	INSGESAMT	BETRIEBE			3170	3017	5242	4730	4047
146		LF	FLAECHE	HA	40372	40319	74991	74331	68351
147		ACKERLAND	BETRIEBE	ANZAHL	3039	2890	4993	4501	3840
148			FLAECHE	HA	21024	21532	39427	39602	36667
149		DAUERGRUENLAND	BETRIEBE	ANZAHL	2963	2777	4838	4407	3714
150			FLAECHE	HA	18402	17750	33693	33005	30005
151		WALD	BETRIEBE	ANZAHL	1887	1773	3183	2904	2405
152			FLAECHE	HA	6916	6912	13213	12771	10855
153		MILCHKUEHE	BETRIEBE	ANZAHL	2701	2530	4431	4052	3447
154			TIERE	ANZAHL	21064	20534	39222	39500	36574
155		SCHWEINE O. Ferkel	BETRIEBE	ANZAHL	2675	2559	4470	4077	3390
156			TIERE	ANZAHL	32958	34516	65331	65571	60718
157		LEGEHENNEN	BETRIEBE	ANZAHL	2373	2230	3869	3490	2905
158			TIERE	ANZAHL	96551	95563	185131	139434	151328
159		GARTENBAUBETf. 1)	BETRIEBE	ANZAHL	71	81	141	133	127
160		LF	FLAECHE	HA	66	98	167	177	164
161		GN O. OBSTANLAGEN	FLAECHE	HA	40	58	104	105	104
162		UNTER GLAS	FLAECHE	HA	6	6	13	13	14
163		WEINBAUBETRIEBE 1)	BETRIEBE	ANZAHL	153	130	240	166	167
164		LF	FLAECHE	HA	630	549	1052	776	822
165		REBLAND	FLAECHE	HA	244	218	445	339	376
<b>FORST</b>									
<b>BETRIEBE, DEREN INHABER</b>									
166	INSGESAMT	BETRIEBE			9	6	20	13	15
167		LF	FLAECHE	HA	14	13	19	29	32
168		WALD	FLAECHE	HA	579	456	1689	1311	1578
<b>BETRIEBE, DEREN INHABER</b>									
169	INSGESAMT	BETRIEBE			45	39	109	83	75
170		LF	FLAECHE	HA	11	18	9	18	2
171		WALD	FLAECHE	HA	4514	4058	13422	10744	10532

1) Gartenbau- und Weinbaubetriebe im Sinne der Betriebssystematik.

**landwirtschaftlichen Betriebe und der Forstbetriebe 1974**

**Baden-Württemberg**

mit Betriebseinkommen (T) von ... bis unter ... DM											Lfd. Nr.
22000 - 25000	25000 - 30000	30000 - 35000	35000 - 40000	40000 - 45000	45000 - 50000	50000 - 60000	60000 - 70000	70000 - 80000	80000 - 100000	100000 und mehr	
22	23	24	25	26	27	28	29	30	31	32	

**LICHE BETRIEBE**

**NATUERLICHE PERSONEN SIND**

5173	6633	4455	2926	1918	1189	1262	593	281	312	530	129
96035	138192	103502	75215	55610	36660	41269	21472	9326	12576	27727	130
52887	79446	62717	47110	36051	24616	29289	16304	7263	9911	22457	131
40923	55684	38449	26386	18312	11135	10723	4551	1603	1960	3067	132
14647	17387	11958	8011	4876	3132	2567	1446	781	627	8714	133
51994	74294	55003	39125	26899	16232	16205	6240	2232	2151	1554	134
85149	130900	111159	80792	62609	46172	57926	40340	17429	20143	31710	135
244295	356823	269930	245266	232220	143089	202065	183410	171827	118956	585193	136

**JURISTISCHE PERSONEN SIND**

21	27	21	21	20	24	26	29	13	34	94	137
341	479	381	336	449	499	830	994	493	1479	14186	138
110	116	110	126	135	276	439	647	258	861	7957	139
196	296	205	99	244	168	297	275	189	423	5522	140
40	23	72	174	230	102	377	66	59	142	1403	141
158	137	121	78	198	139	189	340	144	310	1972	142
84	247	355	212	208	1260	796	1541	380	1463	10525	143
303	1702	620	510	580	1753	280	10801	1855	12495	191654	144

**SAMMEN**

5194	6660	4476	2947	1938	1213	1288	622	294	346	624	145
96376	138671	103883	75551	56059	37159	42099	22466	9819	14055	41913	146
4917	6346	4294	2817	1854	1165	1238	588	275	318	561	147
52998	79562	62827	47236	36186	24892	29728	16951	7521	10772	30415	148
4831	6148	4088	2643	1716	1018	1051	462	187	222	333	149
41119	55980	38654	26485	18556	11303	11021	4825	1793	2383	8589	150
3239	4003	2658	1717	1135	643	644	255	119	129	202	151
14687	17411	12030	8184	5106	3235	2944	1512	840	770	10117	152
4503	5692	3730	2359	1510	852	789	320	109	107	99	153
52152	74431	55124	39203	27097	16371	16394	6580	2376	2461	3526	154
4326	5529	3628	2269	1448	898	866	384	141	153	193	155
85233	131147	111514	81004	62817	47432	58722	41881	17809	21606	42235	156
3707	4579	2942	1843	1166	684	650	269	103	121	196	157
244598	358525	270550	245776	232800	144842	202345	194211	173682	131451	776847	158
133	222	158	167	104	92	146	93	84	108	278	159
186	370	376	334	218	209	353	315	264	610	3219	160
127	225	198	204	148	139	232	178	176	334	2198	161
17	32	25	31	21	21	37	27	27	30	203	162
172	198	112	67	51	29	21	14	9	10	25	163
969	1240	813	505	462	253	203	162	102	139	729	164
412	562	389	273	237	154	118	97	73	101	490	165

**BETRIEBE**

**NATUERLICHE PERSONEN SIND**

12	25	17	13	9	5	7	10	4	2	49	166
38	74	28	47	33	26	10	36	28	27	865	167
1390	3072	2556	2268	1891	964	1820	2836	1612	826	120169	168.

**JURISTISCHE PERSONEN SIND**

100	144	119	91	65	73	105	88	57	93	351	169
22	22	25	17	25	46	11	25	14	32	1070	170
15249	25282	25250	20139	17042	20205	32932	32379	23192	46908	478563	171

Jd. Nr.	Landwirtschaftlich genutzte Fläche von ... bis unter ... ha	Merkmal	Betriebe insgesamt	Klassi- fizierbare Betriebe zusammen	Betriebe					
					unter 1000	1000 - 2000	2000 - 3000	3000 - 4000		
					1	2	3	4	5	6
<b>LANDWIRTSCHAFT</b>										
<b>BETRIEBE, DEREN INHABER</b>										
01	0 AR	BETRIEBE	ANZAHL	1839	1839	560	391	276	166	
02		LF	FLAECHE HA	-	-	-	-	-	-	
03		ACKERLAND	FLAECHE HA	-	-	-	-	-	-	
04		DAUERGRUENLAND	FLAECHE HA	-	-	-	-	-	-	
05		WALD	FLAECHE HA	697	697	90	120	142	112	
06		MILCHKUEHE	TIERE ANZAHL	2516	2516	1	340	426	413	
07		SCHWEINE O. Ferkel	TIERE ANZAHL	33137	33137	4195	2990	2523	1516	
08		LEGEHENNEN	TIERE ANZAHL	1199426	1199426	30298	25183	31357	16630	
09	0,01-	1	BETRIEBE	ANZAHL	12724	12724	8011	1715	879	457
10		LF	FLAECHE HA	6736	6736	4027	1055	514	266	
11		ACKERLAND	FLAECHE HA	2740	2740	1393	390	209	116	
12		DAUERGRUENLAND	FLAECHE HA	2350	2350	1824	246	126	49	
13		WALD	FLAECHE HA	18516	18516	14615	1918	749	397	
14		MILCHKUEHE	TIERE ANZAHL	4881	4881	124	793	1116	759	
15		SCHWEINE O. Ferkel	TIERE ANZAHL	19436	19436	4832	4059	2612	1561	
16		LEGEHENNEN	TIERE ANZAHL	120070	120070	29198	19064	15902	9218	
17	1 -	2	BETRIEBE	ANZAHL	27360	27360	18635	5658	1525	483
18		LF	FLAECHE HA	39122	39122	25786	8729	2364	723	
19		ACKERLAND	FLAECHE HA	18095	18095	11353	4452	1086	361	
20		DAUERGRUENLAND	FLAECHE HA	18865	18865	13438	3911	1045	237	
21		WALD	FLAECHE HA	17019	17019	9301	4659	1913	587	
22		MILCHKUEHE	TIERE ANZAHL	13014	13014	1682	6265	2809	948	
23		SCHWEINE O. Ferkel	TIERE ANZAHL	36313	36313	13669	13192	4276	1535	
24		LEGEHENNEN	TIERE ANZAHL	326015	326015	65154	48236	18932	8806	
25	2 -	5	BETRIEBE	ANZAHL	58871	58871	8866	12866	14112	11018
26		LF	FLAECHE HA	202455	202455	25110	38462	47817	41909	
27		ACKERLAND	FLAECHE HA	105003	105003	7918	21316	26172	22871	
28		DAUERGRUENLAND	FLAECHE HA	93158	93158	16787	16588	21026	18443	
29		WALD	FLAECHE HA	49098	49098	5764	10333	11424	10305	
30		MILCHKUEHE	TIERE ANZAHL	113178	113178	577	10210	26913	31331	
31		SCHWEINE O. Ferkel	TIERE ANZAHL	173216	173216	4174	25300	41085	41051	
32		LEGEHENNEN	TIERE ANZAHL	682550	682550	25138	87695	125737	117527	
33	5 -	10	BETRIEBE	ANZAHL	73896	73896	936	1282	2491	4958
34		LF	FLAECHE HA	542414	542414	6026	8179	15443	30747	
35		ACKERLAND	FLAECHE HA	298449	298449	625	2718	7390	16241	
36		DAUERGRUENLAND	FLAECHE HA	237800	237800	5325	5379	7919	14263	
37		WALD	FLAECHE HA	115813	115813	900	2087	3959	7179	
38		MILCHKUEHE	TIERE ANZAHL	347205	347205	23	370	2460	9973	
39		SCHWEINE O. Ferkel	TIERE ANZAHL	449522	449522	108	1105	4440	14393	
40		LEGEHENNEN	TIERE ANZAHL	1180985	1180985	1363	5652	17072	41016	
41	10 -	15	BETRIEBE	ANZAHL	52676	52676	115	142	145	230
42		LF	FLAECHE HA	650487	650487	1364	1709	1691	2643	
43		ACKERLAND	FLAECHE HA	362702	362702	43	123	342	824	
44		DAUERGRUENLAND	FLAECHE HA	282976	282976	1317	1580	1341	1798	
45		WALD	FLAECHE HA	143965	143965	121	323	527	633	
46		MILCHKUEHE	TIERE ANZAHL	413405	413405	1	17	57	230	
47		SCHWEINE O. Ferkel	TIERE ANZAHL	522259	522259	14	24	50	173	
48		LEGEHENNEN	TIERE ANZAHL	994446	994446	420	169	324	1119	
49	15 -	20	BETRIEBE	ANZAHL	36212	36212	23	53	48	34
50		LF	FLAECHE HA	626893	626893	385	903	818	582	
51		ACKERLAND	FLAECHE HA	352330	352330	55	38	93	76	
52		DAUERGRUENLAND	FLAECHE HA	271036	271036	328	862	722	502	
53		WALD	FLAECHE HA	144744	144744	24	105	160	134	
54		MILCHKUEHE	TIERE ANZAHL	384141	384141	-	2	6	14	
55		SCHWEINE O. Ferkel	TIERE ANZAHL	475298	475298	-	9	5	4	
56		LEGEHENNEN	TIERE ANZAHL	792654	792654	-	24	35	59	
57	20 -	25	BETRIEBE	ANZAHL	21293	21293	2	18	16	21
58		LF	FLAECHE HA	473468	473468	43	410	352	469	
59		ACKERLAND	FLAECHE HA	276143	276143	1	0	22	33	
60		DAUERGRUENLAND	FLAECHE HA	194905	194905	42	408	328	432	
61		WALD	FLAECHE HA	111340	111340	1	26	69	100	
62		MILCHKUEHE	TIERE ANZAHL	269071	269071	-	-	-	4	
63		SCHWEINE O. Ferkel	TIERE ANZAHL	342760	342760	-	-	2	6	
64		LEGEHENNEN	TIERE ANZAHL	657561	657561	-	31	20	62	



landwirtschaftlichen Betriebe und der Forstbetriebe 1974

Bayern

mit Betriebseinkommen (T) von ... bis unter ... DM

4000 - 5000	5000 - 6000	6000 - 7000	7000 - 8000	8000 - 9000	9000 - 10000	10000 - 11000	11000 - 12000	12000 - 13000	13000 - 14000	Lfd. Nr.
7	8	9	10	11	12	13	14	15	16	

NICHTLANDWIRTSCHAFTLICHE BETRIEBE

NATUERLICHE PERSONEN SIND

112	77	53	38	41	18	18	9	15	10	01
-	-	-	-	-	-	-	-	-	-	02
-	-	-	-	-	-	-	-	-	-	03
-	-	-	-	-	-	-	-	-	-	04
60	61	54	6	7	17	12	1	2	2	05
316	194	195	162	87	101	46	26	34	-	06
1350	973	1436	1204	994	193	606	397	653	248	07
17387	19579	9550	10431	22530	3282	8685	283	7215	22675	08
287	187	136	101	93	81	77	68	48	50	09
154	90	64	47	46	35	39	32	24	27	10
65	51	42	32	33	27	27	25	17	19	11
34	20	11	8	6	3	5	3	-	2	12
213	194	73	132	15	40	21	60	13	15	13
542	444	234	231	95	159	82	99	21	43	14
1154	864	510	507	269	291	579	215	160	304	15
2351	3434	3067	452	316	276	3757	145	82	4559	16
218	172	89	65	44	50	34	18	20	9	17
317	242	127	94	69	79	50	25	26	12	18
148	109	63	33	20	29	28	20	16	7	19
73	44	21	23	15	9	5	1	5	3	20
188	109	81	47	29	27	14	0	13	-	21
359	266	175	148	66	45	59	22	25	-	22
832	473	264	308	295	482	51	20	3	200	23
4526	5035	8306	537	116	205	68	79	17	14	24
6376	2813	1123	476	218	139	98	78	63	55	25
26131	11972	-4747	1936	856	540	344	280	221	193	26
14324	6447	2427	1069	536	305	199	176	110	91	27
11404	5278	2163	751	253	153	55	32	33	16	28
6072	2831	1216	457	141	164	72	75	28	38	29
23152	12070	5273	2012	618	385	172	98	65	33	30
29043	15733	6268	2883	1302	1062	261	396	147	108	31
79368	48223	24905	12839	11570	15241	4607	330	515	3450	32
8243	10252	10532	9437	7775	5797	4274	2803	1712	1065	33
52378	68528	74824	71359	61948	48115	36466	24285	15014	9361	34
29455	38804	42528	40501	35029	26812	20163	13323	7972	4993	35
22503	29163	31646	30198	26357	20856	15916	10707	6857	4246	36
11719	15615	16343	15421	12763	9487	7186	4317	2797	1931	37
24140	38703	47452	49101	45686	37950	30685	21930	14427	9264	38
31810	48731	60129	59927	57555	46033	37717	27555	17148	11927	39
79664	116803	139505	127910	117807	98232	85088	56350	39309	21788	40
327	601	1096	1849	2912	4039	4945	5383	5416	5193	41
3770	6931	12508	21207	33470	47039	58471	64639	66330	64621	42
1525	3007	6102	11224	18135	26176	33144	36875	37685	36414	43
2229	3893	6346	9876	15153	20581	24968	27358	28216	27785	44
869	1685	2986	4825	7753	11255	14201	15300	15129	14675	45
546	1543	3744	7699	14574	23177	31464	37734	41999	43465	46
576	1242	3558	7649	15438	25338	36624	45999	50485	54236	47
1791	5554	9026	19180	31656	48606	67850	80596	80029	91468	48
43	70	117	156	250	352	619	911	1362	1712	49
724	1203	1978	2609	4121	5834	10302	15130	22669	28707	50
162	385	699	1007	1651	2441	4854	7337	11773	15045	51
559	812	1273	1592	2457	3368	5406	7717	10799	13525	52
170	245	416	626	1029	1445	2569	3493	5897	7644	53
48	136	275	465	1077	1731	3431	5922	9718	13312	54
9	43	221	360	581	1101	2733	4600	8327	12032	55
110	429	566	1332	1708	3583	7346	10967	18190	23416	56
16	18	32	24	51	51	75	99	126	237	57
353	402	694	521	1117	1123	1634	2178	2719	5156	58
103	69	151	153	343	348	539	830	1206	2019	59
247	333	541	367	770	771	1090	1343	1504	3118	60
91	86	175	64	285	228	409	459	727	1349	61
6	24	89	69	141	234	384	610	788	1844	62
11	9	15	8	150	67	195	295	334	743	63
180	58	373	111	364	989	387	992	1267	2438	64

Lfd. Nr.	Landwirtschaftlich genutzte Fläche von ... bis unter ... ha	Merkmal	Betriebe							
			14000 - 15000	15000 - 16000	16000 - 18000	18000 - 20000	20000 - 22000			
			17	18	19	20	21			
						LANDWIRTSCHAFT				
						BETRIEBE, DEREN INHABER				
01	0 AR	BETRIEBE								
02		LF	FLAECHE	ANZAHL	4	5	11	10	9	
03		ACKERLAND	FLAECHE	HA	-	-	-	-	-	
04		DAUERGRUENLAND	FLAECHE	HA	-	-	-	-	-	
05		WALD	FLAECHE	HA	-	-	-	-	-	
06		MILCHKUEHE	TIERE	ANZAHL	16	16	19	66	1	
07		SCHWEINE O. Ferkel	TIERE	ANZAHL	274	450	1205	275	618	
08		LEGEHENNEN	TIERE	ANZAHL	18	9538	2900	14010	24810	
09	0,01- 1	BETRIEBE		ANZAHL	40	41	77	54	50	
10		LF	FLAECHE	HA	25	18	41	29	28	
11		ACKERLAND	FLAECHE	HA	20	15	37	27	27	
12		DAUERGRUENLAND	FLAECHE	HA	2	1	3	1	1	
13		WALD	FLAECHE	HA	5	8	14	3	1	
14		MILCHKUEHE	TIERE	ANZAHL	73	-	19	21	-	
15		SCHWEINE O. Ferkel	TIERE	ANZAHL	57	-	510	-	-	
16		LEGEHENNEN	TIERE	ANZAHL	167	5	50	15	-	
17	1 - 2	BETRIEBE		ANZAHL	11	16	17	32	25	
18		LF	FLAECHE	HA	15	20	24	47	37	
19		ACKERLAND	FLAECHE	HA	11	12	16	29	23	
20		DAUERGRUENLAND	FLAECHE	HA	1	1	2	5	3	
21		WALD	FLAECHE	HA	1	3	2	4	4	
22		MILCHKUEHE	TIERE	ANZAHL	-	18	10	61	25	
23		SCHWEINE O. Ferkel	TIERE	ANZAHL	-	17	6	-	2	
24		LEGEHENNEN	TIERE	ANZAHL	-	22	45	77	14100	
25	2 - 5	BETRIEBE		ANZAHL	38	38	66	61	36	
26		LF	FLAECHE	HA	130	126	233	210	131	
27		ACKERLAND	FLAECHE	HA	43	52	114	108	62	
28		DAUERGRUENLAND	FLAECHE	HA	20	21	18	15	10	
29		WALD	FLAECHE	HA	15	11	26	25	6	
30		MILCHKUEHE	TIERE	ANZAHL	68	36	12	4	70	
31		SCHWEINE O. Ferkel	TIERE	ANZAHL	113	218	1244	255	116	
32		LEGEHENNEN	TIERE	ANZAHL	110	9016	398	1261	138	
33	5 - 10	BETRIEBE		ANZAHL	682	411	474	215	127	
34		LF	FLAECHE	HA	6017	3571	4072	1763	1057	
35		ACKERLAND	FLAECHE	HA	3317	2124	2340	1229	776	
36		DAUERGRUENLAND	FLAECHE	HA	2589	1349	1590	411	208	
37		WALD	FLAECHE	HA	1080	688	1118	473	181	
38		MILCHKUEHE	TIERE	ANZAHL	5837	3343	3611	978	474	
39		SCHWEINE O. Ferkel	TIERE	ANZAHL	7673	5788	6014	3510	1912	
40		LEGEHENNEN	TIERE	ANZAHL	21829	18260	27630	12344	16511	
41	10 - 15	BETRIEBE		ANZAHL	4466	3781	5409	3074	1587	
42		LF	FLAECHE	HA	56401	48639	70670	40864	21395	
43		ACKERLAND	FLAECHE	HA	31824	27370	39318	23070	12370	
44		DAUERGRUENLAND	FLAECHE	HA	24190	20942	30879	17472	8831	
45		WALD	FLAECHE	HA	11944	9720	14026	7769	4235	
46		MILCHKUEHE	TIERE	ANZAHL	40528	36504	57199	35140	18946	
47		SCHWEINE O. Ferkel	TIERE	ANZAHL	48768	44412	69433	44936	25604	
48		LEGEHENNEN	TIERE	ANZAHL	74220	79938	107596	76635	65185	
49	15 - 20	BETRIEBE		ANZAHL	2212	2490	5552	5585	4743	
50		LF	FLAECHE	HA	37414	42177	94712	96746	83050	
51		ACKERLAND	FLAECHE	HA	20282	23407	53095	55062	48144	
52		DAUERGRUENLAND	FLAECHE	HA	16964	18565	41131	41156	34473	
53		WALD	FLAECHE	HA	9764	10741	24253	22939	17714	
54		MILCHKUEHE	TIERE	ANZAHL	18481	22195	54737	61063	57331	
55		SCHWEINE O. Ferkel	TIERE	ANZAHL	18841	23843	61934	71502	69429	
56		LEGEHENNEN	TIERE	ANZAHL	33132	40729	97368	108892	104851	
57	20 - 25	BETRIEBE		ANZAHL	346	444	1465	2116	2559	
58		LF	FLAECHE	HA	7493	9615	31909	46317	56201	
59		ACKERLAND	FLAECHE	HA	3392	4566	16306	25529	32100	
60		DAUERGRUENLAND	FLAECHE	HA	4074	5013	15481	20586	23852	
61		WALD	FLAECHE	HA	1737	2452	8089	12046	14588	
62		MILCHKUEHE	TIERE	ANZAHL	2785	3747	13750	21795	29085	
63		SCHWEINE O. Ferkel	TIERE	ANZAHL	1535	2715	11719	22020	32250	
64		LEGEHENNEN	TIERE	ANZAHL	4100	6656	24290	35910	44940	

landwirtschaftlichen Betriebe und der Forstbetriebe 1974

Bayern

mit Betriebseinkommen (T) von ... bis unter ... DM											Lfd. Nr.
22000 - 25000	25000 - 30000	30000 - 35000	35000 - 40000	40000 - 45000	45000 - 50000	50000 - 60000	60000 - 70000	70000 - 80000	80000 - 100000	100000 und mehr	
22	23	24	25	26	27	28	29	30	31	32	

NICHTLICHE BETRIEBE

NATUERLICHE PERSONEN SIND

12	9	10	7		3	8	4	4		16	01
-	-	-	-	-	-	-	-	-	-	-	02
-	-	-	-	-	-	-	-	-	-	-	03
-	-	-	-	-	-	-	-	-	-	-	04
9	2	2	-	-	-	-	-	-	-	-	05
27	30	-	-	-	-	-	-	-	-	-	06
913	978	2271	1295	-	1390	-	1970	2220	-	-	07
7887	16234	13300	31500	16053	-	39042	-	-	18000	781049	08
46	65	38	34	22	19	18	9	6	10	5	09
28	40	25	23	14	13	13	6	4	7	4	10
26	37	24	22	14	13	13	6	4	7	4	11
1	1	1	-	0	-	-	-	0	-	-	12
13	3	0	3	11	-	-	1	-	-	0	13
-	26	-	-	-	-	-	-	-	-	-	14
321	-	625	-	-	-	-	1	-	-	5	15
-	17520	64	10400	-	-	-	8	5	-	15	16
40	43	31	17	15	15	22	15	13	10	18	17
58	61	42	22	20	20	30	20	19	16	27	18
42	47	29	21	18	17	28	19	19	16	22	19
6	3	6	0	2	2	1	-	-	0	3	20
4	4	2	-	5	11	1	2	1	1	5	21
-	31	-	-	-	-	-	-	-	-	-	22
220	23	445	-	-	-	-	-	-	-	-	23
7517	8	9212	10	16000	19000	-	-	-	31000	68993	24
52	59	35	35	27	18	43	9	14	11	28	25
182	202	113	109	89	60	147	31	48	36	90	26
84	104	83	69	69	35	68	28	18	25	80	27
22	23	9	5	4	1	19	2	-	3	5	28
37	10	2	7	9	5	9	1	2	6	9	29
47	25	-	-	-	-	4	-	-	3	-	30
486	350	319	6	3	-	1287	-	-	4	2	31
2263	7045	30	18	-	-	20038	5	30	25015	60038	32
114	92	42	44	19	14	20	17	10	16	42	33
941	721	305	308	132	100	135	117	69	113	321	34
646	498	211	191	76	60	92	95	51	73	117	35
129	78	41	22	10	4	17	2	2	2	12	36
182	272	32	11	11	11	19	3	1	2	29	37
351	281	110	31	20	-	4	1	-	-	-	38
2330	1608	994	372	75	614	44	6	4	-	-	39
24529	19900	6096	21279	59	-	48865	29	-	15	16080	40
1067	549	181	65	27	16	12	-	8	-	31	41
14273	7310	2373	864	349	207	155	50	92	70	381	42
8748	4956	1885	736	310	145	120	22	37	42	131	43
5334	2237	405	120	19	33	24	6	18	10	16	44
3364	1694	539	243	61	33	8	2	29	2	16	45
12418	5268	789	264	18	42	14	8	17	-	-	46
20625	13213	7883	3003	475	704	660	5	11	1121	-	47
57469	56865	13046	19576	94	5927	4	31	42	-	30	48
5003	3540	869	245	105	53	34	-	3	6	16	49
88750	63845	15825	4434	1877	945	612	108	53	103	277	50
50995	38270	10978	3330	1519	789	504	106	50	78	106	51
37271	25162	4735	1063	333	133	93	1	2	20	12	52
18075	11706	2943	1384	447	366	301	12	11	21	111	53
67237	51740	11456	2557	735	306	139	-	11	16	-	54
80635	69908	26095	8631	5563	3916	3933	381	610	45	7	55
135065	114317	35876	39310	2216	12766	329	28	-	10	-	56
3899	5416	2749	987	313	109	64	17	2	5	16	57
86309	121322	62418	22623	7228	2502	1453	383	46	117	361	58
51145	73116	39413	15401	5363	2125	1257	295	41	96	183	59
34755	47649	22668	7070	1821	361	175	63	5	16	20	60
21917	26878	12686	4301	1496	466	311	62	11	21	212	61
48569	78836	44714	15847	4336	914	347	110	3	11	29	62
58673	95338	60383	29646	12396	6075	5530	1167	-	1264	214	63
80267	140570	112187	38611	35285	25676	33531	23065	-	20	45181	64

Lfd. Nr.	Landwirtschaftlich genutzte Fläche von ... bis unter ... ha		Merkmal		Betriebe insgesamt	Klassifizierbare Betriebe zusammen	Betriebe					
							unter 1000	1000 - 2000	2000 - 3000	3000 - 4000		
							1	2	3	4	5	6
LANDWIRTSCHAFT												
BETRIEBE, DEREN INHABER												
65	25	-	30	BETRIEBE		ANZAHL	11673	11673	-	-	7	-
66				LF	FLAECHE	HA	317726	317726	-	161	189	107
67				ACKERLAND	FLAECHE	HA	193599	193599	-	6	4	2
68				DAUERGRUENLAND	FLAECHE	HA	122647	122647	-	155	181	105
69				WALD	FLAECHE	HA	75110	75110	-	15	25	23
70				MILCHKUEHE	TIERE	ANZAHL	162533	162533	-	-	-	3
71				SCHWEINE O. Ferkel	TIERE	ANZAHL	224807	224807	-	-	-	-
72				LEGEHENNEN	TIERE	ANZAHL	406677	406677	-	-	-	-
73	30	-	40	BETRIEBE		ANZAHL	9871	9871	-	8	8	7
74				LF	FLAECHE	HA	335576	335576	-	283	270	246
75				ACKERLAND	FLAECHE	HA	219122	219122	-	27	-	15
76				DAUERGRUENLAND	FLAECHE	HA	115028	115028	-	256	270	231
77				WALD	FLAECHE	HA	77527	77527	-	6	8	24
78				MILCHKUEHE	TIERE	ANZAHL	142666	142666	-	-	-	2
79				SCHWEINE O. Ferkel	TIERE	ANZAHL	256059	256059	-	-	-	-
80				LEGEHENNEN	TIERE	ANZAHL	445903	445903	-	-	-	-
81	40	-	50	BETRIEBE		ANZAHL	3078	3078	-	-	8	4
82				LF	FLAECHE	HA	135709	135709	-	-	360	174
83				ACKERLAND	FLAECHE	HA	95679	95679	-	-	57	17
84				DAUERGRUENLAND	FLAECHE	HA	39494	39494	-	83	302	156
85				WALD	FLAECHE	HA	31104	31104	-	2	14	21
86				MILCHKUEHE	TIERE	ANZAHL	40853	40853	-	-	-	-
87				SCHWEINE O. Ferkel	TIERE	ANZAHL	101772	101772	-	-	-	-
88				LEGEHENNEN	TIERE	ANZAHL	304882	304882	-	10	-	-
89	50	-	75	BETRIEBE		ANZAHL	1873	1873	-	-	4	5
90				LF	FLAECHE	HA	110572	110572	-	-	218	291
91				ACKERLAND	FLAECHE	HA	81396	81396	-	-	5	-
92				DAUERGRUENLAND	FLAECHE	HA	28775	28775	-	-	214	291
93				WALD	FLAECHE	HA	26293	26293	-	-	3	8
94				MILCHKUEHE	TIERE	ANZAHL	19550	19550	-	-	1	-
95				SCHWEINE O. Ferkel	TIERE	ANZAHL	81726	81726	-	-	-	-
96				LEGEHENNEN	TIERE	ANZAHL	309598	309598	-	-	-	-
97	75	-	100	BETRIEBE		ANZAHL	409	409	-	-	-	2
98				LF	FLAECHE	HA	35004	35004	-	-	-	178
99				ACKERLAND	FLAECHE	HA	26010	26010	-	-	-	-
100				DAUERGRUENLAND	FLAECHE	HA	8823	8823	-	-	-	178
101				WALD	FLAECHE	HA	13039	13039	-	-	-	-
102				MILCHKUEHE	TIERE	ANZAHL	3287	3287	-	-	-	-
103				SCHWEINE O. Ferkel	TIERE	ANZAHL	22183	22183	-	-	-	-
104				LEGEHENNEN	TIERE	ANZAHL	182541	182541	-	-	-	-
105	100	-	150	BETRIEBE		ANZAHL	288	288	-	-	-	-
106				LF	FLAECHE	HA	34731	34731	-	-	-	-
107				ACKERLAND	FLAECHE	HA	27563	27563	-	-	-	-
108				DAUERGRUENLAND	FLAECHE	HA	6887	6887	-	-	-	-
109				WALD	FLAECHE	HA	17245	17245	-	-	-	-
110				MILCHKUEHE	TIERE	ANZAHL	2421	2421	-	-	-	-
111				SCHWEINE O. Ferkel	TIERE	ANZAHL	20092	20092	-	-	-	-
112				LEGEHENNEN	TIERE	ANZAHL	73279	73279	-	-	-	-
113	150	-	200	BETRIEBE		ANZAHL	77	77	-	-	-	-
114				LF	FLAECHE	HA	13342	13342	-	-	-	-
115				ACKERLAND	FLAECHE	HA	10464	10464	-	-	-	-
116				DAUERGRUENLAND	FLAECHE	HA	2727	2727	-	-	-	-
117				WALD	FLAECHE	HA	6077	6077	-	-	-	-
118				MILCHKUEHE	TIERE	ANZAHL	634	634	-	-	-	-
119				SCHWEINE O. Ferkel	TIERE	ANZAHL	5765	5765	-	-	-	-
120				LEGEHENNEN	TIERE	ANZAHL	145504	145504	-	-	-	-
121	200 UND MEHR			BETRIEBE		ANZAHL	66	66	-	-	-	-
122				LF	FLAECHE	HA	19071	19071	-	-	-	-
123				ACKERLAND	FLAECHE	HA	14683	14683	-	-	-	-
124				DAUERGRUENLAND	FLAECHE	HA	4317	4317	-	-	-	-
125				WALD	FLAECHE	HA	14290	14290	-	-	-	-
126				MILCHKUEHE	TIERE	ANZAHL	634	634	-	-	-	-
127				SCHWEINE O. Ferkel	TIERE	ANZAHL	12869	12869	-	-	-	-
128				LEGEHENNEN	TIERE	ANZAHL	63915	63915	-	-	-	-

landwirtschaftlichen Betriebe und der Forstbetriebe 1974

Bayern

mit Betriebseinkommen (T) von ... bis unter ... DM

4000 - 5000	5000 - 6000	6000 - 7000	7000 - 8000	8000 - 9000	9000 - 10000	10000 - 11000	11000 - 12000	12000 - 13000	13000 - 14000	Lfd. Nr.
7	8	9	10	11	12	13	14	15	16	

WIRTSCHAFTLICHE BETRIEBE

NATUERLICHE PERSONEN SIND

5	8	5	11	6	14	28	16	33	39	65
137	216	136	295	170	381	753	433	889	1060	66
4	59	45	75	5	97	131	110	322	276	67
108	156	92	219	164	283	621	322	564	780	68
10	33	3	57	13	49	103	133	179	167	69
5	8	11	20	29	58	153	96	162	309	70
-	3	8	1	5	17	88	32	69	127	71
-	-	11	3	11	86	152	50	246	519	72
9	3	7	11	11	8	9	14	22	11	73
302	95	234	376	387	278	312	468	744	373	74
5	17	5	17	12	22	51	164	117	74	75
296	79	228	358	375	256	257	302	624	296	76
73	0	72	57	35	22	78	64	135	116	77
3	5	14	37	37	36	36	53	166	56	78
2	-	-	1	3	29	14	50	67	47	79
13	5	31	25	19	30	90	105	158	70	80
		4	11	2		4	6	6	9	81
		173	501	84	226	177	265	272	414	82
4	-	-	2	19	55	4	53	39	49	83
82	45	173	499	64	170	172	211	231	364	84
5	12	16	103	26	43	14	66	61	131	85
-	-	8	25	-	-	9	30	28	56	86
-	-	-	10	-	5	-	3	5	3	87
-	-	19	39	-	-	20	25	16	19	88
429	4		4	2		2	3	3		89
1	-		226	119		106	178	200	332	90
427	257	-	3	-	-	-	22	23	18	91
29	17	138	222	119	57	106	155	177	314	92
-	2	-	30	25	-	41	11	24	60	93
-	2	-	9	-	-	8	10	-	29	94
-	6	-	4	-	-	2	3	-	1	95
-	-	-	-	-	-	8	9	1600	20	96
-	-	-	2	-	-	-	-	-		97
-	-	-	168	-	-	-	-	170		98
94	76	-	-	-	-	-	-	-	11	99
			168		92	92		170	77	100
5	14	-	21	-	-	2	-	-	-	101
-	-	-	-	-	-	7	-	10	-	102
-	-	-	-	-	-	7	-	-	-	103
-	-	-	-	-	-	-	-	-	-	104
-	-	-	2	-	-	-	-	-	-	105
-	-	-	233	-	-	-	-	-	-	106
-	100	-	-	-	-	-	-	-	-	107
-	121	125	233	233	-	230	-	-	-	108
-	7	6	2	6	-	15	-	-	-	109
-	2	-	4	2	-	-	-	-	-	110
-	2	-	3	-	-	-	-	-	-	111
-	-	-	23	-	-	-	-	-	-	112
-	-	-	-	-	-	-	-	-	-	113
-	-	-	-	-	-	-	-	-	-	114
-	-	-	-	-	-	-	-	-	-	115
-	-	-	-	-	-	-	-	-	-	116
-	-	-	-	-	-	-	-	1	-	117
-	-	-	-	-	-	-	-	5	-	118
-	-	-	-	-	-	-	-	-	-	119
-	-	-	-	-	-	-	-	15	-	120
-	-	-	-	-	-	-	-	-	-	121
-	-	-	-	-	-	-	-	-	-	122
-	-	-	-	-	-	-	-	-	-	123
-	-	-	-	-	-	-	-	-	-	124
-	-	-	-	-	-	-	-	-	-	125
-	-	-	-	-	-	-	-	-	-	126
-	-	-	-	-	-	-	-	-	-	127
-	-	-	-	-	-	-	-	-	-	128

Lfd. Nr.	Landwirtschaftlich genutzte Fläche von ... bis unter ... ha		Merkmal	Betriebe							
				14000 - 15000	15000 - 16000	16000 - 18000	18000 - 20000	20000 - 22000			
				17	18	19	20	21			
							LANDWIRTSCHAFT BETRIEBE, DEREN INHABER				
65	25	- 30	BETRIEBE	ANZAHL	58	68	262	423	679		
66			LF	FLAECHE HA	1566	1813	7037	11335	18281		
67			ACKERLAND	FLAECHE HA	503	730	2716	5595	9248		
68			DAUERGRUENLAND	FLAECHE HA	1057	1080	4301	5703	8971		
69			WALD	FLAECHE HA	392	446	1773	2756	4464		
70			MILCHKUEHE	TIERE ANZAHL	430	543	2428	3907	7392		
71			SCHWEINE O. Ferkel	TIERE ANZAHL	230	228	1049	3020	6004		
72			LEGEHENNEN	TIERE ANZAHL	860	727	3268	7413	11370		
73	30	- 40	BETRIEBE	ANZAHL	23	23	73	105	180		
74			LF	FLAECHE HA	776	753	2456	3476	5909		
75			ACKERLAND	FLAECHE HA	156	79	623	1146	2556		
76			DAUERGRUENLAND	FLAECHE HA	617	672	1811	2320	3337		
77			WALD	FLAECHE HA	188	204	466	806	1330		
78			MILCHKUEHE	TIERE ANZAHL	175	228	675	1026	1907		
79			SCHWEINE O. Ferkel	TIERE ANZAHL	13	17	228	325	894		
80			LEGEHENNEN	TIERE ANZAHL	1240	162	831	800	1809		
81	40	- 50	BETRIEBE	ANZAHL	8	4	10	22	24		
82			LF	FLAECHE HA	366	176	435	961	1042		
83			ACKERLAND	FLAECHE HA	15	18	80	99	111		
84			DAUERGRUENLAND	FLAECHE HA	350	158	354	858	930		
85			WALD	FLAECHE HA	39	43	96	206	249		
86			MILCHKUEHE	TIERE ANZAHL	78	22	96	256	339		
87			SCHWEINE O. Ferkel	TIERE ANZAHL	20	-	5	13	33		
88			LEGEHENNEN	TIERE ANZAHL	42	-	78	139	130		
89	50	- 75	BETRIEBE	ANZAHL	6	4	12	15	14		
90			LF	FLAECHE HA	367	263	730	942	870		
91			ACKERLAND	FLAECHE HA	9	27	1	62	65		
92			DAUERGRUENLAND	FLAECHE HA	358	236	729	879	803		
93			WALD	FLAECHE HA	71	8	162	131	175		
94			MILCHKUEHE	TIERE ANZAHL	45	14	141	143	147		
95			SCHWEINE O. Ferkel	TIERE ANZAHL	-	-	15	30	44		
96			LEGEHENNEN	TIERE ANZAHL	29	-	44	150	94		
97	75	- 100	BETRIEBE	ANZAHL	-	-	3	-	3		
98			LF	FLAECHE HA	-	336	247	245	256		
99			ACKERLAND	FLAECHE HA	-	11	-	-	-		
100			DAUERGRUENLAND	FLAECHE HA	82	325	246	244	256		
101			WALD	FLAECHE HA	5	8	32	65	16		
102			MILCHKUEHE	TIERE ANZAHL	8	18	36	33	48		
103			SCHWEINE O. Ferkel	TIERE ANZAHL	-	16	4	2	8		
104			LEGEHENNEN	TIERE ANZAHL	-	20	7	-	6		
105	100	- 150	BETRIEBE	ANZAHL	-	-	-	-	4		
106			LF	FLAECHE HA	-	-	-	-	479		
107			ACKERLAND	FLAECHE HA	-	7	-	5	22		
108			DAUERGRUENLAND	FLAECHE HA	-	211	-	107	456		
109			WALD	FLAECHE HA	-	1	-	-	9		
110			MILCHKUEHE	TIERE ANZAHL	-	12	-	-	40		
111			SCHWEINE O. Ferkel	TIERE ANZAHL	-	6	-	-	7		
112			LEGEHENNEN	TIERE ANZAHL	-	-	-	-	8		
113	150	- 200	BETRIEBE	ANZAHL	-	-	-	-	-		
114			LF	FLAECHE HA	-	-	-	-	-		
115			ACKERLAND	FLAECHE HA	-	-	-	-	-		
116			DAUERGRUENLAND	FLAECHE HA	342	-	-	-	-		
117			WALD	FLAECHE HA	37	-	-	-	-		
118			MILCHKUEHE	TIERE ANZAHL	7	-	-	-	-		
119			SCHWEINE O. Ferkel	TIERE ANZAHL	-	-	-	-	-		
120			LEGEHENNEN	TIERE ANZAHL	-	-	-	-	-		
121	200 UND MEHR		BETRIEBE	ANZAHL	-	-	-	-	-		
122			LF	FLAECHE HA	-	-	-	-	-		
123			ACKERLAND	FLAECHE HA	-	-	-	-	-		
124			DAUERGRUENLAND	FLAECHE HA	-	-	-	-	-		
125			WALD	FLAECHE HA	-	-	-	-	-		
126			MILCHKUEHE	TIERE ANZAHL	-	-	-	-	-		
127			SCHWEINE O. Ferkel	TIERE ANZAHL	-	-	-	-	-		
128			LEGEHENNEN	TIERE ANZAHL	-	-	-	-	-		

landwirtschaftlichen Betriebe und der Forstbetriebe 1974

Bayern

mit Betriebseinkommen (T) von ... bis unter ... DM

22000 - 25000	25000 - 30000	30000 - 35000	35000 - 40000	40000 - 45000	45000 - 50000	50000 - 60000	60000 - 70000	70000 - 80000	80000 - 100000	100000 und mehr	Lfd. Nr.
22	23	24	25	26	27	28	29	30	31	32	

LICHE BETRIEBE

NATUERLICHE PERSONEN SIND

1425	3022	2646	1606	769	300	179	29	8	7	10	65
38468	81857	72170	44204	21259	8358	4956	805	224	187	279	66
21856	49463	45392	29629	15509	6412	4178	744	191	176	118	67
16475	32063	26497	14378	5639	1896	740	50	11	10	28	68
9866	20444	16899	9611	4252	1604	1314	169	59	38	213	69
17026	41944	42275	27263	12134	4367	1771	126	23	8	42	70
16873	46998	52442	42038	25441	13682	12408	2945	868	155	76	71
30933	70246	75858	51156	42143	17972	33128	55815	25	3635	1050	72
407	1353	1910	2051	1585	955	755	227	53	26	17	73
13384	44812	63925	69472	54470	33389	26781	8160	1900	941	605	74
6742	26007	40338	46311	37957	24953	21513	7101	1721	915	477	75
6601	18658	23359	22878	16303	8283	5129	1026	168	20	22	76
2986	11048	15348	15720	11717	6883	6413	2331	1018	304	76	77
4612	17241	27946	32697	27222	15433	10643	2164	218	15	19	78
3690	17590	34190	44991	43473	37332	38228	20284	7134	4515	2942	79
6842	27241	60814	64816	59290	43836	66021	53673	31618	9810	16554	80
37	90	250	379	476	511	703	329	94	48	29	81
1608	3847	10833	16443	20808	22422	31190	14893	4306	2225	1296	82
405	1824	6551	10743	14611	16755	24550	12627	3768	2028	1193	83
1199	2016	4242	5642	6111	5588	6526	2197	514	188	70	84
495	1122	2484	3969	4801	4576	6470	3654	1035	775	575	85
457	1057	3053	5278	6822	7696	10128	4057	942	368	48	86
57	569	2498	5787	9612	15609	27321	21412	8929	5816	4065	87
199	1106	5154	13832	22167	15525	40066	45138	24934	16774	119450	88
23	44	59	62	113	141	346	343	253	286	109	89
1447	2571	3413	3530	6455	7868	19805	20061	15001	17448	7051	90
56	429	1063	1779	3963	5842	15348	17096	13188	15893	6502	91
1388	2139	2342	1741	2473	2001	4392	2902	1762	1697	456	92
302	797	1087	754	1556	1562	3738	3393	2992	5009	4307	93
341	615	827	786	1504	1564	4190	3523	2564	2432	655	94
33	57	285	384	1283	3872	10621	15999	11953	22215	14919	95
1036	911	733	7402	3170	4731	32097	37256	32410	67292	120606	96
5	9	8	4	11	-	22	34	47	83	155	97
448	762	657	357	885	470	1833	2886	3974	7124	13485	98
-	18	3	115	224	341	1043	2240	3450	6146	12408	99
448	743	654	242	661	128	787	641	516	950	954	100
77	182	165	54	368	32	762	477	518	1381	8856	101
64	123	159	64	155	35	244	204	337	712	1030	102
6	19	5	31	49	5	279	1141	1569	3856	15193	103
40	74	20	15	950	2830	867	885	5971	16422	154427	104
-	4	3	-	-	-	4	4	13	32	205	105
350	437	427	-	-	-	456	445	1435	3765	25100	106
-	23	-	-	-	-	245	298	1228	3055	22579	107
350	405	427	112	247	108	209	146	204	585	2380	108
7	23	94	5	132	98	11	132	236	772	15689	109
33	58	54	30	42	17	21	-	12	170	1924	110
26	71	1	10	-	-	112	-	538	439	18877	111
33	60	8	14	-	-	1726	22	2535	800	68050	112
-	2	-	-	-	-	-	-	-	-	66	113
-	348	-	-	-	-	-	-	-	-	11524	114
-	6	8	-	-	-	116	-	-	-	10209	115
-	342	305	-	-	-	212	-	-	-	1164	116
-	47	5	65	-	-	22	-	-	8	5892	117
-	11	28	10	-	-	-	-	-	-	573	118
-	-	-	3	-	-	151	-	-	-	5611	119
-	-	450	-	-	-	-	-	-	-	145039	120
-	-	-	-	-	-	-	-	-	-	59	121
-	-	-	40	-	-	-	-	-	-	17027	122
-	-	-	657	-	-	-	-	-	-	14622	123
-	-	601	-	-	-	-	-	-	-	2335	124
1	-	25	3	-	-	58	-	-	-	14203	125
4	-	12	-	-	-	-	-	-	-	618	126
-	-	-	-	-	-	-	-	-	-	12869	127
5	-	-	-	-	-	-	-	-	-	63910	128

Lfd. Nr.	Landwirtschaftlich genutzte Fläche von ... bis unter ... ha	Merkmal	Betriebe insgesamt	Klassifizierbare Betriebe zusammen	Betriebe				
					unter 1000	1000 - 2000	2000 - 3000	3000 - 4000	
					1	2	3	4	5
<b>LANDWIRTSCHAFT</b>									
<b>BETRIEBE, DEREN INHABER</b>									
129	INSGESAMT	BETRIEBE	ANZAHL	312206	312206	37088	22141	19519	17389
130		LF	FLAECHE HA	3543308	3543308	62742	59974	70036	78334
131		ACKERLAND	FLAECHE HA	2083977	2083977	21387	29071	35380	40555
132		DAUERGRUENLAND	FLAECHE HA	1429787	1429787	39060	29467	33474	36685
133		WALD	FLAECHE HA	861876	861876	30815	19594	18993	19522
134		MILCHKUEHE	TIERE ANZAHL	1919989	1919989	2408	17997	33788	43677
135		SCHWEINE O. FERKEL	TIERE ANZAHL	2777214	2777214	26992	46679	54993	60239
136		LEGEHENNEN	TIERE ANZAHL	7886006	7886006	151571	186064	209379	194437
<b>BETRIEBE, DEREN INHABER</b>									
137	INSGESAMT	BETRIEBE	ANZAHL	2516	2516	1340	285	118	74
138		LF	FLAECHE HA	44917	44917	4230	2418	1743	1024
139		ACKERLAND	FLAECHE HA	21192	21192	304	148	98	102
140		DAUERGRUENLAND	FLAECHE HA	21741	21741	3616	2124	1579	868
141		WALD	FLAECHE HA	14308	14308	904	649	329	194
142		MILCHKUEHE	TIERE ANZAHL	6941	6941	-	4	5	13
143		SCHWEINE O. FERKEL	TIERE ANZAHL	49760	49760	385	91	140	176
144		LEGEHENNEN	TIERE ANZAHL	1046353	1046353	1309	914	1459	100
<b>ZU</b>									
145	INSGESAMT	BETRIEBE	ANZAHL	314722	314722	38428	22426	19637	17463
146		LF	FLAECHE HA	3588225	3588225	66972	62392	71778	79358
147		ACKERLAND	BETRIEBE ANZAHL	271615	271615	21913	17967	16915	15526
148			FLAECHE HA	2105169	2105169	21691	29219	35479	40658
149		DAUERGRUENLAND	BETRIEBE ANZAHL	280683	280683	29204	17065	16446	15351
150			FLAECHE HA	1451528	1451528	42675	31591	35053	37553
151		WALD	BETRIEBE ANZAHL	214898	214898	20920	11019	10538	10064
152			FLAECHE HA	876184	876184	31719	20242	19323	19715
153		MILCHKUEHE	BETRIEBE ANZAHL	230257	230257	2131	9651	13138	13478
154			TIERE ANZAHL	1926930	1926930	2408	18001	33793	43690
155		SCHWEINE O. FERKEL	BETRIEBE ANZAHL	207816	207816	8331	11117	11909	11594
156			TIERE ANZAHL	2826974	2826974	27377	46770	55133	60415
157		LEGEHENNEN	BETRIEBE ANZAHL	199691	199691	10213	11699	12277	11706
158			TIERE ANZAHL	8932359	8932359	152880	186978	210838	194537
159		GARTENBAUBETR. 1)	BETRIEBE ANZAHL	3059	3059	65	160	183	140
160		LF	FLAECHE HA	6867	6867	63	118	115	95
161		GN O. OBSTANLAGEN	FLAECHE HA	4728	4728	6	37	50	46
162		UNTER GLAS	FLAECHE HA	346	346	0	1	2	2
163		WEINBAUBETRIEBE 1)	BETRIEBE ANZAHL	1360	1360	25	236	237	147
164		LF	FLAECHE HA	2983	2983	23	119	174	136
165		REBLAND	FLAECHE HA	2024	2024	3	80	110	89
<b>FORST</b>									
<b>BETRIEBE, DEREN INHABER</b>									
166	INSGESAMT	BETRIEBE	ANZAHL	29488	29488	24953	2453	738	343
167		LF	FLAECHE HA	3609	3609	732	256	129	78
168		WALD	FLAECHE HA	271991	271991	64524	20590	10267	6137
<b>BETRIEBE, DEREN INHABER</b>									
169	INSGESAMT	BETRIEBE	ANZAHL	6519	6519	2648	941	510	375
170		LF	FLAECHE HA	7535	7535	59	46	29	22
171		WALD	FLAECHE HA	1136998	1136998	9852	10087	9193	9556

1) Gartenbau- und Weinbaubetriebe im Sinne der Betriebssystematik.



landwirtschaftlichen Betriebe und der Forstbetriebe 1974

Bayern

mit Betriebseinkommen (T) von ... bis unter ... DM										Lfd. Nr.
4000 - 5000	5000 - 6000	6000 - 7000	7000 - 8000	8000 - 9000	9000 - 10000	10000 - 11000	11000 - 12000	12000 - 13000	13000 - 14000	
7	8	9	10	11	12	13	14	15	16	

ALLE BETRIEBE

NATUERLICHE PERSONEN SIND

15646	14209	13197	12187	11407	10556	10186	9408	8829	8397	129
84873	90278	95748	99571	102620	103798	108975	107914	109438	110343	130
45796	49047	52062	54118	55784	56313	59139	58936	59280	59016	131
38056	40276	42757	44514	45966	46598	48924	48151	49341	50527	132
19504	20908	21441	21849	22126	22775	24736	23979	25006	26126	133
49117	53397	57470	59982	62412	63876	66536	66630	67448	68411	134
64787	68079	72409	72865	76592	74618	78870	79565	77398	79976	135
185390	199120	195359	172882	186097	170530	178065	149931	148659	170436	136

JURISTISCHE PERSONEN SIND

58	28	22	27	20	22	10	13	13	7	137
678	636	517	419	708	424	195	347	169	90	138
70	37	72	86	47	76	25	40	77	59	139
551	580	432	299	650	337	160	297	77	23	140
162	118	41	82	40	103	55	39	87	55	141
24	-	13	20	31	29	18	-	39	-	142
172	260	155	182	118	382	285	358	243	258	143
100	100	65	175	330	50	226	-	293	420	144

SAMMEN

15704	14237	13219	12214	11427	10578	10196	9421	8842	8404	145
85551	90914	96266	99990	103327	104222	109170	108261	109607	110434	146
14292	13051	12156	11217	10472	9684	9308	8598	8086	7610	147
45866	49084	52134	54204	55831	56389	59164	58977	59357	59075	148
14172	13084	12247	11477	10768	10000	9654	8975	8435	8031	149
38607	40856	43189	44813	46616	46935	49084	48448	49419	50550	150
9692	9307	8831	8355	8034	7631	7469	7034	6757	6562	151
19666	21027	21482	21931	22167	22878	24791	24018	25093	26182	152
12804	12031	11473	10838	10265	9617	9263	8701	8207	7786	153
49141	53397	57483	60002	62443	63905	66554	66630	67487	68411	154
11115	10366	9846	9285	8784	8188	7926	7450	7001	6617	155
64959	68339	72564	73047	76710	75000	79155	79923	77641	80234	156
10987	10051	9528	9020	8440	7801	7511	6986	6604	6323	157
185490	199220	195424	173057	186427	170580	178291	149931	148952	170856	158

131	126	123	98	103	98	96	94	75	62	159
103	93	100	104	96	104	99	120	90	72	160
50	58	62	53	57	62	68	66	56	47	161
3	3	4	4	5	5	5	6	4	4	162
107	76	37	49	38	43	38	26	32	32	163
125	109	59	105	79	100	98	85	107	106	164
82	69	37	54	51	63	61	44	57	63	165

BETRIEBE

NATUERLICHE PERSONEN SIND

193	132	68	69	48	36	32	34	23	24	166
54	34	30	17	17	19	14	18	14	17	167
4544	3754	2022	2608	1864	1855	1593	2173	1084	1680	168

JURISTISCHE PERSONEN SIND

222	171	150	124	79	85	74	49	55	54	169
14	20	11	8	11	1	6	17	4	2	170
7816	6690	7196	6903	5200	5871	5605	4347	5129	5173	171

Lfd. Nr.	Landwirtschaftlich genutzte Fläche von ... bis unter ... ha	Merkmal	Betriebe						
			14000 - 15000	15000 - 16000	16000 - 18000	18000 - 20000	20000 - 22000		
			17	18	19	20	21		
<b>LANDWIRTSCHAFT</b>									
<b>BETRIEBE, DEREN INHABER</b>									
129	INSGESAMT	BETRIEBE		ANZAHL	7897	7331	13431	11717	10040
130		LF	FLAECHE	HA	110996	107725	212566	203254	188737
131		ACKERLAND	FLAECHE	HA	59572	58418	114645	111960	105503
132		DAUERGRUENLAND	FLAECHE	HA	50648	48572	96546	89963	82131
133		WALD	FLAECHE	HA	25279	24332	50056	47223	42973
134		MILCHKUEHE	TIERE	ANZAHL	68531	66696	132733	124493	115805
135		SCHWEINE O. FERKEL	TIERE	ANZAHL	77524	77710	153366	145888	136921
136		LEGEHENNEN	TIERE	ANZAHL	135747	165073	264505	257646	283952
<b>BETRIEBE, DEREN INHABER</b>									
137	INSGESAMT	BETRIEBE		ANZAHL	9	12	15	19	16
138		LF	FLAECHE	HA	169	145	374	496	255
139		ACKERLAND	FLAECHE	HA	28	88	72	156	82
140		DAUERGRUENLAND	FLAECHE	HA	134	46	280	296	163
141		WALD	FLAECHE	HA	144	107	80	162	182
142		MILCHKUEHE	TIERE	ANZAHL	17	26	66	66	50
143		SCHWEINE O. FERKEL	TIERE	ANZAHL	654	210	351	275	583
144		LEGEHENNEN	TIERE	ANZAHL	20	920	165	5511	213
<b>ZU</b>									
145	INSGESAMT	BETRIEBE		ANZAHL	7906	7343	13446	11736	10056
146		LF	FLAECHE	HA	111165	107869	212940	203750	188992
147		ACKERLAND	BETRIEBE	ANZAHL	7166	6680	12184	10687	9205
148			FLAECHE	HA	59600	58506	114717	112116	105585
149		DAUERGRUENLAND	BETRIEBE	ANZAHL	7571	7020	12890	11247	9635
150			FLAECHE	HA	50782	48618	96825	90259	82294
151		WALD	BETRIEBE	ANZAHL	6220	5709	10784	9399	8128
152			FLAECHE	HA	25423	24439	50135	47385	43155
153		MILCHKUEHE	BETRIEBE	ANZAHL	7382	6833	12617	10972	9404
154			TIERE	ANZAHL	68548	66722	132799	124559	115855
155		SCHWEINE O. FERKEL	BETRIEBE	ANZAHL	6311	5775	10569	9260	7952
156			TIERE	ANZAHL	78178	77920	153717	146163	137504
157		LEGEHENNEN	BETRIEBE	ANZAHL	5866	5410	9901	8518	7262
158			TIERE	ANZAHL	135767	165993	264670	263157	284165
159		GARTENBAUBETR. 1)	BETRIEBE	ANZAHL	55	68	120	119	85
160		LF	FLAECHE	HA	68	94	172	207	111
161		GN O. OBSTANLAGEN	FLAECHE	HA	44	54	107	136	81
162		UNTER GLAS	FLAECHE	HA	4	5	11	11	9
163		WEINBAUBETRIEBE 1)	BETRIEBE	ANZAHL	24	19	33	33	26
164		LF	FLAECHE	HA	83	66	135	132	135
165		REBLAND	FLAECHE	HA	49	44	80	91	75
<b>FORST</b>									
<b>BETRIEBE, DEREN INHABER</b>									
166	INSGESAMT	BETRIEBE		ANZAHL	22	11	25	22	20
167		LF	FLAECHE	HA	20	4	13	20	18
168		WALD	FLAECHE	HA	1835	952	2041	2234	2153
<b>BETRIEBE, DEREN INHABER</b>									
169	INSGESAMT	BETRIEBE		ANZAHL	45	40	65	69	66
170		LF	FLAECHE	HA	4	3	20	6	21
171		WALD	FLAECHE	HA	4580	4646	7665	9388	10036

1) Gartenbau- und Weinbaubetriebe im Sinne der Betriebssystematik.

landwirtschaftlichen Betriebe und der Forstbetriebe 1974

Bayern

mit Betriebseinkommen (T) von ... bis unter ... DM											Lfd. Nr.
22000 - 25000	25000 - 30000	30000 - 35000	35000 - 40000	40000 - 45000	45000 - 50000	50000 - 60000	60000 - 70000	70000 - 80000	80000 - 100000	100000 und mehr	
22	23	24	25	26	27	28	29	30	31	32	

WIRTSCHAFTLICHE BETRIEBE

NATUERLICHE PERSONEN SIND

12134	14297	8835	5540	3485	2161	2233	1047	528	549	822	129
246532	328134	233439	163355	113834	76461	88144	47964	27173	32520	77829	130
140765	194798	145978	108388	79632	57487	69076	40677	23766	28674	68753	131
104249	131519	86292	54084	33622	18537	18570	7036	3202	3543	7477	132
57334	74232	52311	36128	24869	15647	19435	10239	5912	8338	50194	133
151186	197286	131423	84827	52988	30374	27505	10193	4127	3735	4938	134
184888	246722	188436	136197	98370	83199	100574	65311	33836	39430	74780	135
354085	472097	332848	297939	197427	148263	315714	215955	97570	188793	1660472	136

JURISTISCHE PERSONEN SIND

14	27	22	29	17	19	49	17	27	29	158	137
155	753	489	693	870	1559	1750	946	1205	1939	19521	138
62	195	248	399	424	295	1058	658	769	1306	14107	139
88	532	227	263	426	1241	655	265	319	585	4628	140
56	254	84	82	150	291	1252	229	370	625	7381	141
88	84	191	289	238	236	518	250	502	571	3553	142
119	1497	1465	1793	598	636	4388	920	1610	4238	27218	143
8067	12441	1071	2344	1630	1494	3995	1603	23461	1155	976722	144

SAMMEN

12148	14324	8857	5569	3502	2180	2282	1064	555	578	980	145
246687	328887	233928	164047	114704	78020	89895	48910	28378	34459	97349	146
11155	13292	8363	5337	3400	2118	2210	1049	534	561	879	147
140827	194993	146226	108787	80056	57782	70134	41335	24536	29980	82860	148
11565	13540	8249	5075	3086	1875	1868	801	384	394	574	149
104336	132051	86520	54348	34048	19778	19225	7301	3521	4128	12105	150
9950	11813	7321	4602	2843	1779	1834	848	423	428	604	151
57389	74486	52595	36210	25019	15938	20687	10467	6282	8963	57575	152
11279	13123	7858	4664	2731	1546	1387	484	211	185	198	153
151274	197370	131614	85116	53226	30610	28023	10443	4629	4306	8491	154
9471	10891	6590	4064	2497	1567	1566	692	325	322	435	155
185007	248219	189901	137990	98968	83835	104962	66231	35446	43668	101998	156
8572	9939	5871	3449	2116	1220	1160	492	245	210	314	157
362152	484538	333919	300283	199057	149757	319709	217558	121031	189948	2637194	158
121	155	110	107	75	62	98	53	54	53	170	159
233	309	240	285	206	185	331	237	295	299	2223	160
158	206	178	204	149	129	237	158	187	207	1774	161
14	22	16	16	16	14	23	15	14	18	88	162
27	26	9	12	5	6	3	3	2		8	163
159	146	60	72	42	51	26	32	23		382	164
85	100	41	65	28	39	23	26	22	13	379	165

BETRIEBE

NATUERLICHE PERSONEN SIND

22	32	20	13	8	13	14	10	17	14	79	166
39	69	56	43	25	43	44	36	35	49	1668	167
2523	4670	3519	2932	2193	2465	4313	2950	5855	7384	99276	168

JURISTISCHE PERSONEN SIND

57	74	71	48	33	31	30	32	29	38	254	169
11	1	22	0	9	2	12	9	10	34	7123	170
9066	14891	16043	12574	9085	11297	10998	13138	14073	22696	868204	171

Lfd. Nr.	Landwirtschaftlich genutzte Fläche von ... bis unter ... ha	Merkmal	Betriebe insgesamt	Klassifizierbare Betriebe zusammen	Betriebe				
					unter 1000	1000 - 2000	2000 - 3000	3000 - 4000	
					1	2	3	4	5
<b>LANDWIRTSCHAFT</b>									
<b>BETRIEBE, DEREN INHABER</b>									
01	0 AR	BETRIEBE	ANZAHL	131	131	42	19	-	8
02		LF	FLAECHE HA	-	-	-	-	-	-
03		ACKERLAND	FLAECHE HA	-	-	-	-	-	-
04		DAUERGRUENLAND	FLAECHE HA	-	-	-	-	-	-
05		WALD	FLAECHE HA	1	1	1	-	-	-
06		MILCHKUEHE	TIERE ANZAHL	309	309	1	8	18	14
07		SCHWEINE O. FERKEL	TIERE ANZAHL	1813	1813	244	69	136	13
08		LEGEHENNEN	TIERE ANZAHL	149894	149894	3012	1302	3918	1238
09	0,01- 1	BETRIEBE	ANZAHL	569	569	157	36	104	71
10		LF	FLAECHE HA	288	288	74	19	57	47
11		ACKERLAND	FLAECHE HA	118	118	30	12	8	8
12		DAUERGRUENLAND	FLAECHE HA	61	61	36	4	9	4
13		WALD	FLAECHE HA	276	276	201	17	20	20
14		MILCHKUEHE	TIERE ANZAHL	150	150	4	7	31	26
15		SCHWEINE O. FERKEL	TIERE ANZAHL	483	483	92	148	48	63
16		LEGEHENNEN	TIERE ANZAHL	35298	35298	1395	617	2281	2216
17	1 - 2	BETRIEBE	ANZAHL	1769	1769	1395	176	65	37
18		LF	FLAECHE HA	2456	2456	1919	260	91	53
19		ACKERLAND	FLAECHE HA	1148	1148	884	149	48	23
20		DAUERGRUENLAND	FLAECHE HA	1125	1125	969	94	27	16
21		WALD	FLAECHE HA	243	243	189	22	14	3
22		MILCHKUEHE	TIERE ANZAHL	275	275	44	125	45	34
23		SCHWEINE O. FERKEL	TIERE ANZAHL	1394	1394	794	270	118	63
24		LEGEHENNEN	TIERE ANZAHL	14085	14085	5958	2359	915	238
25	2 - 5	BETRIEBE	ANZAHL	1947	1947	790	495	294	138
26		LF	FLAECHE HA	6109	6109	2216	1590	993	488
27		ACKERLAND	FLAECHE HA	3493	3493	1031	1053	587	298
28		DAUERGRUENLAND	FLAECHE HA	2422	2422	1142	515	388	177
29		WALD	FLAECHE HA	356	356	142	63	46	33
30		MILCHKUEHE	TIERE ANZAHL	1302	1302	17	212	375	277
31		SCHWEINE O. FERKEL	TIERE ANZAHL	2910	2910	547	783	522	318
32		LEGEHENNEN	TIERE ANZAHL	25021	25021	3931	3966	3376	1058
33	5 - 10	BETRIEBE	ANZAHL	1054	1054	69	94	137	154
34		LF	FLAECHE HA	7411	7411	410	574	916	1051
35		ACKERLAND	FLAECHE HA	4539	4539	104	327	563	673
36		DAUERGRUENLAND	FLAECHE HA	2689	2689	290	241	338	367
37		WALD	FLAECHE HA	342	342	9	31	37	52
38		MILCHKUEHE	TIERE ANZAHL	1958	1958	2	8	52	183
39		SCHWEINE O. FERKEL	TIERE ANZAHL	2954	2954	16	118	217	303
40		LEGEHENNEN	TIERE ANZAHL	49086	49086	267	484	1144	1360
41	10 - 15	BETRIEBE	ANZAHL	569	569	-	-	-	22
42		LF	FLAECHE HA	6959	6959	77	119	158	255
43		ACKERLAND	FLAECHE HA	4380	4380	1	52	68	148
44		DAUERGRUENLAND	FLAECHE HA	2494	2494	76	66	89	106
45		WALD	FLAECHE HA	223	223	1	0	8	3
46		MILCHKUEHE	TIERE ANZAHL	2075	2075	-	1	-	10
47		SCHWEINE O. FERKEL	TIERE ANZAHL	3801	3801	-	3	-	40
48		LEGEHENNEN	TIERE ANZAHL	25951	25951	-	34	51	184
49	15 - 20	BETRIEBE	ANZAHL	411	411	-	-	-	5
50		LF	FLAECHE HA	7146	7146	-	-	-	89
51		ACKERLAND	FLAECHE HA	4471	4471	-	-	8	38
52		DAUERGRUENLAND	FLAECHE HA	2629	2629	-	-	10	50
53		WALD	FLAECHE HA	149	149	-	-	-	4
54		MILCHKUEHE	TIERE ANZAHL	2721	2721	-	-	-	3
55		SCHWEINE O. FERKEL	TIERE ANZAHL	4253	4253	-	-	-	5
56		LEGEHENNEN	TIERE ANZAHL	9127	9127	-	-	-	10
57	20 - 25	BETRIEBE	ANZAHL	335	335	-	-	-	2
58		LF	FLAECHE HA	7472	7472	-	-	-	43
59		ACKERLAND	FLAECHE HA	4628	4628	-	-	-	19
60		DAUERGRUENLAND	FLAECHE HA	2823	2823	21	-	-	25
61		WALD	FLAECHE HA	137	137	-	-	-	-
62		MILCHKUEHE	TIERE ANZAHL	2934	2934	-	-	-	-
63		SCHWEINE O. FERKEL	TIERE ANZAHL	5871	5871	-	-	-	2
64		LEGEHENNEN	TIERE ANZAHL	35933	35933	-	-	-	9

landwirtschaftlichen Betriebe und der Forstbetriebe 1974

Saarland

mit Betriebseinkommen (T) von ... bis unter ... DM

4000 - 5000	5000 - 6000	6000 - 7000	7000 - 8000	8000 - 9000	9000 - 10000	10000 - 11000	11000 - 12000	12000 - 13000	13000 - 14000	Lfd. Nr.
7	8	9	10	11	12	13	14	15	16	

LICHE BETRIEBE

NATUERLICHE PERSONEN SIND

7	4	2		4	-	2		3		01
-	-	-	-	-	-	-	-	-	-	02
-	-	-	-	-	-	-	-	-	-	03
-	-	-	-	-	-	-	-	-	-	04
-	-	-	-	-	-	-	-	-	-	05
12	10	6	4	-	-	9	-	6	-	06
64	4	35	-	62	-	78	-	23	113	07
1752	1760	50	-	3000	-	26	1890	4010	-	08
34	13	13	13	15	8	7	8	8	6	09
21	6	6	4	5	3	3	3	2	3	10
6	2	3	2	3	2	2	2	2	2	11
1	1	2	0	1	-	0	1	-	-	12
4	6	0	1	1	-	-	-	-	-	13
30	9	18	-	-	-	-	10	-	-	14
49	1	12	-	60	-	-	1	-	-	15
980	1611	55	1425	1510	40	-	20	-	-	16
15	23	12	7	5	2	2	2	-	-	17
23	28	16	10	6	7	4	2	-	-	18
14	3	2	3	2	1	-	1	0	1	19
2	4	3	4	0	2	-	1	-	-	20
1	5	-	1	7	1	-	-	-	-	21
7	4	-	-	-	6	-	-	-	-	22
26	2	65	26	-	6	-	-	-	-	23
56	991	1120	915	-	5	-	1500	-	-	24
92	45	18	14	9	6	4	4	4	2	25
340	161	68	47	36	16	23	11	14	6	26
226	107	49	33	26	9	13	5	10	4	27
103	42	15	10	7	5	5	-	-	-	28
9	10	1	-	7	1	35	0	-	-	29
201	91	40	33	10	6	6	-	-	8	30
273	68	81	46	30	16	2	2	-	7	31
1638	298	158	1444	326	20	1510	19	12	100	32
118	119	76	84	58	25	20	18	11	11	33
820	874	556	620	480	189	162	146	96	85	34
506	538	353	405	290	124	121	111	73	64	35
307	326	197	206	183	62	38	33	21	20	36
52	77	15	17	32	2	2	2	0	0	37
207	275	221	316	232	112	82	76	34	52	38
329	344	255	287	277	111	172	73	108	143	39
968	1438	1376	2629	479	185	202	1312	2337	131	40
43	47	34	33	36	42	35	39	41	31	41
519	539	406	389	432	509	420	484	515	384	42
347	392	265	265	238	311	251	295	355	245	43
170	144	139	123	193	195	166	185	157	136	44
14	21	39	8	9	13	22	17	9	12	45
22	36	62	63	122	165	173	182	217	187	46
47	162	158	275	123	195	142	231	285	206	47
182	545	320	392	305	672	553	563	518	796	48
7	10	8	14	17	21	16	22	19	18	49
113	164	130	234	292	356	274	386	335	304	50
36	91	92	164	178	247	204	235	204	187	51
77	72	37	70	112	109	69	149	129	116	52
1	-	1	2	1	10	2	6	10	14	53
5	8	3	15	35	31	38	92	66	116	54
2	26	5	8	24	61	46	122	204	58	55
21	70	140	48	151	1151	44	279	243	116	56
-	-	-	3	6	5	7	6	10	8	57
-	-	83	62	127	110	155	136	221	176	58
-	21	49	29	66	88	106	92	164	134	59
-	21	34	33	60	22	48	42	56	41	60
-	3	-	1	1	-	2	2	0	1	61
-	-	2	2	4	2	7	12	28	15	62
-	9	-	17	63	12	29	16	17	42	63
-	17	19	30	25	-	30	44	89	42	64

Lfd. Nr.	Landwirtschaftlich genutzte Fläche von ... bis unter ... ha	Merkmal	Betriebe						
			14000 - 15000	15000 - 16000	16000 - 18000	18000 - 20000	20000 - 22000		
			17	18	19	20	21		
<b>LANDWIRTSCHAFT</b>									
<b>BETRIEBE, DEREN INHABER</b>									
01	0 AR	BETRIEBE							
02		LF	FLAECHE	HA					
03		ACKERLAND	FLAECHE	HA					
04		DAUERGRUENLAND	FLAECHE	HA					
05		WALD	FLAECHE	HA					
06		MILCHKUEHE	TIERE	ANZAHL					
07		SCHWEINE O. Ferkel	TIERE	ANZAHL					
08		LEGEHENNEN	TIERE	ANZAHL	2100				
09	0,01- 1	BETRIEBE		ANZAHL	6	4	11	8	5
10		LF	FLAECHE	HA	2	2	5	4	3
11		ACKERLAND	FLAECHE	HA	2	2	4	2	2
12		DAUERGRUENLAND	FLAECHE	HA			0	0	
13		WALD	FLAECHE	HA	0			2	3
14		MILCHKUEHE	TIERE	ANZAHL			15		
15		SCHWEINE O. Ferkel	TIERE	ANZAHL					
16		LEGEHENNEN	TIERE	ANZAHL			2800	35	3200
17	1 - 2	BETRIEBE		ANZAHL			4		
18		LF	FLAECHE	HA			6		
19		ACKERLAND	FLAECHE	HA		0			1
20		DAUERGRUENLAND	FLAECHE	HA			3		0
21		WALD	FLAECHE	HA					1
22		MILCHKUEHE	TIERE	ANZAHL			10		
23		SCHWEINE O. Ferkel	TIERE	ANZAHL			24		
24		LEGEHENNEN	TIERE	ANZAHL		8	10		
25	2 - 5	BETRIEBE		ANZAHL	5	3	4		
26		LF	FLAECHE	HA	18	13	13		
27		ACKERLAND	FLAECHE	HA	10	10	1	3	2
28		DAUERGRUENLAND	FLAECHE	HA	1	2	6	0	
29		WALD	FLAECHE	HA	0	2	1	3	
30		MILCHKUEHE	TIERE	ANZAHL			12		
31		SCHWEINE O. Ferkel	TIERE	ANZAHL	156	2	10		
32		LEGEHENNEN	TIERE	ANZAHL		1612	20	1500	
33	5 - 10	BETRIEBE		ANZAHL			5	12	3
34		LF	FLAECHE	HA	41		37	85	22
35		ACKERLAND	FLAECHE	HA	36	5	26	72	18
36		DAUERGRUENLAND	FLAECHE	HA	4		7	8	2
37		WALD	FLAECHE	HA				0	
38		MILCHKUEHE	TIERE	ANZAHL	20		10	19	5
39		SCHWEINE O. Ferkel	TIERE	ANZAHL	25		23	19	5
40		LEGEHENNEN	TIERE	ANZAHL	33		29	2113	5020
41	10 - 15	BETRIEBE		ANZAHL	23	27	28	17	4
42		LF	FLAECHE	HA	303	358	366	225	50
43		ACKERLAND	FLAECHE	HA	185	233	232	160	44
44		DAUERGRUENLAND	FLAECHE	HA	116	121	130	61	4
45		WALD	FLAECHE	HA	7	13	4	11	
46		MILCHKUEHE	TIERE	ANZAHL	140	193	206	135	14
47		SCHWEINE O. Ferkel	TIERE	ANZAHL	232	273	387	153	18
48		LEGEHENNEN	TIERE	ANZAHL	1009	1885	1669	1928	1624
49	15 - 20	BETRIEBE		ANZAHL	19	18	50	38	41
50		LF	FLAECHE	HA	323	307	858	670	732
51		ACKERLAND	FLAECHE	HA	184	188	520	429	460
52		DAUERGRUENLAND	FLAECHE	HA	137	118	335	238	269
53		WALD	FLAECHE	HA	7	4	24	11	18
54		MILCHKUEHE	TIERE	ANZAHL	124	120	380	337	412
55		SCHWEINE O. Ferkel	TIERE	ANZAHL	129	167	385	261	342
56		LEGEHENNEN	TIERE	ANZAHL	459	190	1735	566	680
57	20 - 25	BETRIEBE		ANZAHL	11	7	18	25	35
58		LF	FLAECHE	HA	243	150	397	548	758
59		ACKERLAND	FLAECHE	HA	162	101	242	355	452
60		DAUERGRUENLAND	FLAECHE	HA	80	49	155	191	303
61		WALD	FLAECHE	HA	2	2	6	4	9
62		MILCHKUEHE	TIERE	ANZAHL	39	28	120	194	290
63		SCHWEINE O. Ferkel	TIERE	ANZAHL	93	107	91	235	323
64		LEGEHENNEN	TIERE	ANZAHL	107	25	281	352	1752

landwirtschaftlichen Betriebe und der Forstbetriebe 1974

Saarland

mit Betriebseinkommen (T) von ... bis unter ... DM

22000 - 25000	25000 - 30000	30000 - 35000	35000 - 40000	40000 - 45000	45000 - 50000	50000 - 60000	60000 - 70000	70000 - 80000	80000 - 100000	100000 und mehr	Lfd. Nr.
22	23	24	25	26	27	28	29	30	31	32	

LICHE BETRIEBE

NATUERLICHE PERSONEN SIND

2		2					3			4	01
-		-					-			-	02
-		-					-			-	03
-		-					-			-	04
-		-					-			-	05
30	39	-			30		78			44	06
6	2	317					623	5		19	07
36		5000	5000		6350	7000	2400	10200		89850	08
12	10	3	5		6						09
5	6	1	3		4						10
5	5	1	3	1	4	1	1		1		11
0	1	-	-		-		-		-		12
0	1	-	-		-		-		-		13
-	-	-	-		-		-		-		14
4	-	-	-		-		-	5	-		15
7113	-	-	-		-		-	10000	-		16
2	4	2	2		-		3				17
3	5	3	3		-		5				18
0	3	2	2	2	-	2	4				19
1	-	-	1		-	-	0				20
-	-	-	-		-		-				21
-	-	-	-		-		-				22
-	-	-	-		-		-				23
-	-	10	-		-		-				24
2	2	3	2	2	3		-				25
5	4	9	6	6	7		-				26
2	4	4	2		2	0	-			4	27
3	1	-	-		-		-			-	28
2	2	-	-		0		-				29
14	-	-	-		-		-				30
44	-	3	-		-		-				31
13	4000	20	-		-		-				32
10	8	6				2			3		33
67	54	47				13			22		34
45	34	23				6	2	8	11		35
7	6	11	9		6	1	-	-	-		36
1	0	0				11			1		37
12	26	3				9			2		38
90	19	5				12			3		39
3525	3030	3685	5115		6000	6224					40
7	15	2	2	5							41
83	187	24	26	68							42
58	118	21	19	34	9		11		10	14	43
24	56	2	4	23	6		-		1		44
3	5	-	-	3					1		45
23	78	4	7	26					9		46
103	300	3	2	458					5		47
2422	6231	-	15	45	4000				8		48
35	31	12	5								49
637	551	217	88								50
417	352	142	61	23			11				51
218	197	71	24	11			8				52
13	4	11	2				3				53
354	358	162	41	7			14				54
699	672	270	292	278			197				55
1090	1690	364	68				12				56
57	64	35	12	6	4	2			3		57
1264	1467	799	280	140	91	48			68		58
749	865	535	151	80	51	38	12		46	19	59
513	600	261	127	59	37	10	11		22	3	60
22	23	22	3	4	9	0	5		17		61
621	795	423	186	76	74	2	11		3		62
478	801	809	404	382	255	73	179		478	956	63
992	1135	6846	108	30		5000			19000		64

Lfd. Nr.	Landwirtschaftlich genutzte Fläche von ... bis unter ... ha		Merkmal	Betriebe insgesamt	Klassifizierbare Betriebe zusammen	Betriebe				
						unter 1000	1000 - 2000	2000 - 3000	3000 - 4000	
						1	2	3	4	5
LANDWIRTSCHAFT										
BETRIEBE, DEREN INHABER										
65	25	- 30	BETRIEBE	ANZAHL	245	245	-	-	-	2
66			LF	FLAECHE HA	6690	6690	-	-	-	54
67			ACKERLAND	FLAECHE HA	4086	4086	-	-	-	9
68			DAUERGRUENLAND	FLAECHE HA	2528	2528	-	-	-	45
69			WALD	FLAECHE HA	108	108	-	-	-	6
70			MILCHKUEHE	TIERE ANZAHL	2528	2528	-	-	-	-
71			SCHWEINE O. Ferkel	TIERE ANZAHL	4047	4047	-	-	-	-
72			LEGEHENNEN	TIERE ANZAHL	46513	46513	-	-	-	-
73	30	- 40	BETRIEBE	ANZAHL	384	384	-	-	-	-
74			LF	FLAECHE HA	13212	13212	-	-	-	-
75			ACKERLAND	FLAECHE HA	7690	7690	-	-	-	-
76			DAUERGRUENLAND	FLAECHE HA	5459	5459	-	37	-	-
77			WALD	FLAECHE HA	231	231	-	2	-	-
78			MILCHKUEHE	TIERE ANZAHL	5470	5470	-	-	-	-
79			SCHWEINE O. Ferkel	TIERE ANZAHL	7918	7918	-	-	-	-
80			LEGEHENNEN	TIERE ANZAHL	31349	31349	-	-	-	-
81	40	- 50	BETRIEBE	ANZAHL	187	187	-	-	-	-
82			LF	FLAECHE HA	8286	8286	-	-	-	-
83			ACKERLAND	FLAECHE HA	4784	4784	-	-	-	-
84			DAUERGRUENLAND	FLAECHE HA	3489	3489	-	-	-	-
85			WALD	FLAECHE HA	182	182	-	-	-	-
86			MILCHKUEHE	TIERE ANZAHL	3069	3069	-	-	-	-
87			SCHWEINE O. Ferkel	TIERE ANZAHL	5263	5263	-	-	-	-
88			LEGEHENNEN	TIERE ANZAHL	6030	6030	-	-	-	-
89	50	- 75	BETRIEBE	ANZAHL	183	183	-	-	-	-
90			LF	FLAECHE HA	10681	10681	-	-	-	-
91			ACKERLAND	FLAECHE HA	6353	6353	-	-	-	-
92			DAUERGRUENLAND	FLAECHE HA	4293	4293	-	-	50	-
93			WALD	FLAECHE HA	158	158	-	-	-	-
94			MILCHKUEHE	TIERE ANZAHL	3480	3480	-	-	-	-
95			SCHWEINE O. Ferkel	TIERE ANZAHL	4320	4320	-	-	-	-
96			LEGEHENNEN	TIERE ANZAHL	14116	14116	-	-	-	-
97	75	- 100	BETRIEBE	ANZAHL	35	35	-	-	-	-
98			LF	FLAECHE HA	2947	2947	-	-	-	-
99			ACKERLAND	FLAECHE HA	1471	1471	-	-	-	-
100			DAUERGRUENLAND	FLAECHE HA	1362	1362	-	-	-	-
101			WALD	FLAECHE HA	295	295	-	-	-	-
102			MILCHKUEHE	TIERE ANZAHL	610	610	-	-	-	-
103			SCHWEINE O. Ferkel	TIERE ANZAHL	1215	1215	-	-	-	-
104			LEGEHENNEN	TIERE ANZAHL	11749	11749	-	-	-	-
105	100	- 150	BETRIEBE	ANZAHL	17	17	-	-	-	-
106			LF	FLAECHE HA	2080	2080	-	-	-	-
107			ACKERLAND	FLAECHE HA	1210	1210	-	-	-	-
108			DAUERGRUENLAND	FLAECHE HA	858	858	-	-	-	-
109			WALD	FLAECHE HA	1162	1162	-	-	-	-
110			MILCHKUEHE	TIERE ANZAHL	401	401	-	-	-	-
111			SCHWEINE O. Ferkel	TIERE ANZAHL	1196	1196	-	-	-	-
112			LEGEHENNEN	TIERE ANZAHL	1259	1259	-	-	-	-
113	150	- 200	BETRIEBE	ANZAHL	3	3	-	-	-	-
114			LF	FLAECHE HA	537	537	-	-	-	-
115			ACKERLAND	FLAECHE HA	287	287	-	-	-	-
116			DAUERGRUENLAND	FLAECHE HA	250	250	-	-	-	-
117			WALD	FLAECHE HA	309	309	-	-	-	-
118			MILCHKUEHE	TIERE ANZAHL	113	113	-	-	-	-
119			SCHWEINE O. Ferkel	TIERE ANZAHL	-	-	-	-	-	-
120			LEGEHENNEN	TIERE ANZAHL	-	-	-	-	-	-
121	200 UND MEHR		BETRIEBE	ANZAHL	4	4	-	-	-	-
122			LF	FLAECHE HA	1099	1099	-	-	-	-
123			ACKERLAND	FLAECHE HA	525	525	-	-	-	-
124			DAUERGRUENLAND	FLAECHE HA	573	573	-	-	-	-
125			WALD	FLAECHE HA	91	91	-	-	-	-
126			MILCHKUEHE	TIERE ANZAHL	-	-	-	-	-	-
127			SCHWEINE O. Ferkel	TIERE ANZAHL	-	-	-	-	-	-
128			LEGEHENNEN	TIERE ANZAHL	8060	8060	-	-	-	-



landwirtschaftlichen Betriebe und der Forstbetriebe 1974

Saarland

mit Betriebsinkommen (T) von ... bis unter ... DM

4000 - 5000	5000 - 6000	6000 - 7000	7000 - 8000	8000 - 9000	9000 - 10000	10000 - 11000	11000 - 12000	12000 - 13000	13000 - 14000	Lfd. Nr.
7	8	9	10	11	12	13	14	15	16	

PHYSISCHE BETRIEBE

NATUERLICHE PERSONEN SIND

-	-	-	-	-	-	4	-	10	3	65
-	-	-	-	-	-	109	-	270	83	66
-	25	30	29	14	13	64	-	195	59	67
-	-	-	24	12	15	44	-	74	24	68
-	-	-	-	-	-	0	-	1	1	69
-	-	-	1	-	3	-	-	16	7	70
-	-	-	2	9	-	-	-	30	9	71
-	-	-	-	-	15	15	-	24	-	72
-	-	-	3	-	-	-	-	2	-	73
-	-	-	92	-	-	-	-	71	-	74
-	11	-	24	17	-	-	-	29	47	75
-	21	-	69	14	-	-	-	42	17	76
-	-	-	-	1	-	-	-	2	-	77
-	-	-	-	-	-	-	-	3	-	78
-	-	-	2	-	-	-	-	2	2	79
-	-	-	-	-	-	-	-	-	-	80
-	-	-	-	-	-	2	-	-	-	81
-	-	-	-	-	-	81	-	-	-	82
-	-	-	-	-	18	-	-	25	-	83
-	-	-	-	-	23	81	-	60	-	84
-	-	-	-	-	-	-	-	-	-	85
-	-	-	-	-	-	-	-	-	-	86
-	-	-	-	-	-	-	-	-	-	87
-	-	-	-	-	-	5	-	-	-	88
-	-	-	-	-	-	-	-	-	-	89
-	-	-	-	-	-	-	-	-	-	90
-	-	-	-	-	18	-	-	-	-	91
-	-	-	-	-	33	-	-	-	55	92
-	-	-	-	-	5	-	-	-	-	93
-	-	-	-	-	-	-	-	-	-	94
-	-	-	-	-	-	-	-	-	-	95
-	-	-	-	-	-	-	-	-	-	96
-	-	-	-	-	-	-	-	2	-	97
-	-	-	-	-	-	-	-	179	-	98
-	-	-	-	-	-	-	-	2	-	99
-	-	-	-	-	-	-	143	87	-	100
-	-	-	-	-	-	-	42	-	-	101
-	-	-	-	-	-	-	-	-	-	102
-	-	-	-	-	-	-	-	-	-	103
-	-	-	-	-	-	-	-	-	-	104
-	-	-	-	-	-	-	-	-	-	105
-	-	-	-	-	-	-	-	-	-	106
-	-	-	-	-	-	-	-	-	-	107
-	-	-	-	-	-	-	-	-	-	108
-	-	-	-	-	-	-	-	-	-	109
-	-	-	-	-	-	-	-	-	-	110
-	-	-	-	-	-	-	-	-	-	111
-	-	-	-	-	-	-	-	-	-	112
-	-	-	-	-	-	-	-	-	-	113
-	-	-	-	-	-	-	-	-	-	114
-	-	-	-	-	-	-	-	-	-	115
-	-	-	-	-	-	-	-	-	-	116
-	-	-	-	-	-	-	-	-	-	117
-	-	-	-	-	-	-	-	-	-	118
-	-	-	-	-	-	-	-	-	-	119
-	-	-	-	-	-	-	-	-	-	120
-	-	-	-	-	-	-	-	-	-	121
-	-	-	-	-	-	-	-	-	-	122
-	-	-	-	-	-	-	-	-	-	123
-	-	-	-	-	-	-	-	-	-	124
-	-	-	-	-	-	-	-	-	-	125
-	-	-	-	-	-	-	-	-	-	126
-	-	-	-	-	-	-	-	-	-	127
-	-	-	-	-	-	-	-	-	-	128

Lfd. Nr.	Landwirtschaftlich genutzte Fläche von ... bis unter ... ha		Merkmal	Betriebe							
				14000 - 15000	15000 - 16000	16000 - 18000	18000 - 20000	20000 - 22000			
				17	18	19	20	21			
							<b>LANDWIRTSCHAFT</b>				
							<b>BETRIEBE, DEREN INHABER</b>				
65	25	- 30	BETRIEBE		ANZAHL	6	3	6	11	15	
66			LF	FLAECHE	HA	158	81	162	298	416	
67			ACKERLAND	FLAECHE	HA	127	43	91	196	280	
68			DAUERGRUENLAND	FLAECHE	HA	31	38	72	102	134	
69			WALD	FLAECHE	HA	-	-	1	5	3	
70			MILCHKUEHE	TIERE	ANZAHL	2	12	31	54	97	
71			SCHWEINE O. Ferkel	TIERE	ANZAHL	44	29	23	118	76	
72			LEGEHENNEN	TIERE	ANZAHL	32	6	85	103	262	
73	30	- 40	BETRIEBE		ANZAHL	6		3	6	7	
74			LF	FLAECHE	HA	194		107	199	236	
75			ACKERLAND	FLAECHE	HA	134	26	68	128	138	
76			DAUERGRUENLAND	FLAECHE	HA	60	47	39	70	98	
77			WALD	FLAECHE	HA	-	-	6	4	2	
78			MILCHKUEHE	TIERE	ANZAHL	6	10	-	22	44	
79			SCHWEINE O. Ferkel	TIERE	ANZAHL	14	30	4	48	63	
80			LEGEHENNEN	TIERE	ANZAHL	50	-	30	16	-	
81	40	- 50	BETRIEBE		ANZAHL	-	-	-	-	3	
82			LF	FLAECHE	HA	-	-	180	-	136	
83			ACKERLAND	FLAECHE	HA	-	-	92	45	79	
84			DAUERGRUENLAND	FLAECHE	HA	-	-	88	37	56	
85			WALD	FLAECHE	HA	-	-	11	1	1	
86			MILCHKUEHE	TIERE	ANZAHL	-	-	11	-	13	
87			SCHWEINE O. Ferkel	TIERE	ANZAHL	-	-	1	105	23	
88			LEGEHENNEN	TIERE	ANZAHL	-	-	10	10	20	
89	50	- 75	BETRIEBE		ANZAHL	-	-	-	-	-	
90			LF	FLAECHE	HA	-	-	-	-	-	
91			ACKERLAND	FLAECHE	HA	32	-	21	-	-	
92			DAUERGRUENLAND	FLAECHE	HA	18	-	32	-	-	
93			WALD	FLAECHE	HA	-	-	-	-	-	
94			MILCHKUEHE	TIERE	ANZAHL	-	-	-	-	-	
95			SCHWEINE O. Ferkel	TIERE	ANZAHL	-	-	-	-	-	
96			LEGEHENNEN	TIERE	ANZAHL	-	-	-	-	-	
97	75	- 100	BETRIEBE		ANZAHL	-	-	-	-	-	
98			LF	FLAECHE	HA	-	-	-	-	-	
99			ACKERLAND	FLAECHE	HA	-	-	-	-	-	
100			DAUERGRUENLAND	FLAECHE	HA	-	-	-	-	-	
101			WALD	FLAECHE	HA	-	-	-	-	-	
102			MILCHKUEHE	TIERE	ANZAHL	-	-	-	-	-	
103			SCHWEINE O. Ferkel	TIERE	ANZAHL	-	-	-	-	-	
104			LEGEHENNEN	TIERE	ANZAHL	-	-	-	-	-	
105	100	- 150	BETRIEBE		ANZAHL	-	-	-	-	-	
106			LF	FLAECHE	HA	-	-	-	-	-	
107			ACKERLAND	FLAECHE	HA	-	-	-	-	-	
108			DAUERGRUENLAND	FLAECHE	HA	-	-	-	-	-	
109			WALD	FLAECHE	HA	-	-	-	-	-	
110			MILCHKUEHE	TIERE	ANZAHL	-	-	-	-	-	
111			SCHWEINE O. Ferkel	TIERE	ANZAHL	-	-	-	-	-	
112			LEGEHENNEN	TIERE	ANZAHL	-	-	-	-	-	
113	150	- 200	BETRIEBE		ANZAHL	-	-	-	-	-	
114			LF	FLAECHE	HA	-	-	-	-	-	
115			ACKERLAND	FLAECHE	HA	-	-	-	-	-	
116			DAUERGRUENLAND	FLAECHE	HA	-	-	-	-	-	
117			WALD	FLAECHE	HA	-	-	-	-	-	
118			MILCHKUEHE	TIERE	ANZAHL	-	-	-	-	-	
119			SCHWEINE O. Ferkel	TIERE	ANZAHL	-	-	-	-	-	
120			LEGEHENNEN	TIERE	ANZAHL	-	-	-	-	-	
121	200 UND MEHR		BETRIEBE		ANZAHL	-	-	-	-	-	
122			LF	FLAECHE	HA	-	-	-	-	-	
123			ACKERLAND	FLAECHE	HA	-	-	-	-	-	
124			DAUERGRUENLAND	FLAECHE	HA	-	-	-	-	-	
125			WALD	FLAECHE	HA	-	-	-	-	-	
126			MILCHKUEHE	TIERE	ANZAHL	-	-	-	-	-	
127			SCHWEINE O. Ferkel	TIERE	ANZAHL	-	-	-	-	-	
128			LEGEHENNEN	TIERE	ANZAHL	-	-	-	-	-	

landwirtschaftlichen Betriebe und der Forstbetriebe 1974

Saarland

mit Betriebseinkommen (T) von ... bis unter ... DM

22000 - 25000	25000 - 30000	30000 - 35000	35000 - 40000	40000 - 45000	45000 - 50000	50000 - 60000	60000 - 70000	70000 - 80000	80000 - 100000	100000 und mehr	Lfd. Nr.
22	23	24	25	26	27	28	29	30	31	32	

LICHE BETRIEBE

NATUERLICHE PERSONEN SIND

20	58	42	22	15	10	4	2	-	-	5	65
539	1580	1150	604	419	281	111	55	-	-	130	66
285	950	697	329	269	191	72	33	-	23	62	67
252	627	450	273	148	88	29	20	-	5	20	68
5	30	22	15	6	10	3	-	-	-	2	69
224	648	597	350	271	137	37	34	-	7	-	70
130	974	656	319	365	686	101	398	-	76	2	71
378	2076	829	3241	1518	278	3531	20	-	7000	27100	72
16	44	55	76	57	51	38	7	3	2	-	73
551	1457	1875	2611	1935	1801	1388	255	103	70	-	74
356	901	1081	1468	1168	1056	795	145	81	18	-	75
194	553	791	1137	763	736	590	109	22	52	-	76
1	14	24	66	32	30	36	7	-	4	-	77
92	446	722	1168	935	956	862	150	36	18	-	78
154	399	624	1086	1728	1640	1150	716	6	250	-	79
276	902	874	3629	1430	2660	904	58	12500	8020	-	80
6	7	11	17	22	32	48	18	9	-	-	81
258	318	476	742	966	1433	2131	826	401	-	-	82
172	181	256	408	557	819	1256	532	241	63	40	83
86	137	220	333	408	611	872	293	159	22	5	84
2	8	2	2	14	49	53	23	17	1	-	85
2	34	138	252	354	604	998	433	197	33	-	86
48	88	68	145	303	616	1359	734	850	509	414	87
63	20	171	150	324	371	4111	234	541	-	-	88
4	-	9	6	16	20	36	36	25	18	5	89
234	171	519	343	952	1105	2000	2123	1519	1159	298	90
150	105	328	223	576	725	1244	1155	873	679	225	91
83	66	191	120	376	380	754	964	644	459	70	92
2	-	20	4	1	10	18	37	30	26	4	93
-	1	42	64	174	300	729	918	705	445	102	94
8	61	20	41	111	282	501	755	629	1528	384	95
22	75	30	50	150	1288	321	317	1580	457	9826	96
-	-	2	-	-	-	-	7	5	7	7	97
-	-	164	-	-	-	-	602	405	582	604	98
-	-	48	-	-	-	61	334	233	296	405	99
-	-	116	-	-	-	114	268	166	286	181	100
-	-	-	-	-	-	0	1	5	27	220	101
-	-	-	-	-	35	-	135	70	219	151	102
-	-	-	-	-	-	-	33	110	151	910	103
-	-	11	-	-	15	-	13	25	300	11396	104
-	-	-	-	-	-	-	-	2	-	12	105
-	-	-	-	-	-	-	-	213	-	1479	106
-	-	-	44	-	-	-	-	136	105	924	107
-	-	-	97	-	141	-	-	78	-	543	108
-	-	-	4	-	-	-	-	1	1	1155	109
-	-	-	-	-	-	-	-	35	-	366	110
-	-	-	-	-	-	-	-	12	-	1184	111
-	-	-	-	-	-	-	-	17	-	1242	112
-	-	-	-	-	-	-	-	-	-	2	113
-	-	-	-	-	-	-	-	-	-	353	114
-	-	-	-	-	-	-	-	-	-	287	115
-	184	-	-	-	-	-	-	-	-	66	116
-	95	-	-	-	-	-	-	-	-	214	117
-	-	-	-	-	-	-	-	-	-	113	118
-	-	-	-	-	-	-	-	-	-	-	119
-	-	-	-	-	-	-	-	-	-	-	120
-	-	-	-	-	-	-	-	-	-	2	121
-	-	-	-	-	-	-	-	-	-	589	122
-	-	-	-	-	-	-	-	-	-	457	123
-	-	-	-	-	-	-	-	-	-	131	124
-	-	-	-	-	-	-	-	-	-	91	125
-	-	-	-	-	-	-	-	-	-	-	126
-	-	-	-	-	-	-	-	-	-	-	127
-	-	-	-	-	-	-	-	-	-	8000	128

Lfd. Nr.	Landwirtschaftlich genutzte Fläche von ... bis unter ... ha	Merkmal	Betriebe insgesamt	Klassifizierbare Betriebe zusammen	Betriebe					
					unter 1000	1000 - 2000	2000 - 3000	3000 - 4000		
					1	2	3	4	5	6
<b>LANDWIRTSCHAFT</b>										
<b>BETRIEBE, DEREN INHABER</b>										
129	INSGESAMT	BETRIEBE	ANZAHL	7843	7843	2461	832	633	439	
130		LF	FLAECHE	HA	83373	83373	4716	2599	2283	2080
131		ACKERLAND	FLAECHE	HA	49183	49183	2049	1594	1282	1216
132		DAUERGRUENLAND	FLAECHE	HA	33054	33054	2534	957	909	791
133		WALD	FLAECHE	HA	4263	4263	542	135	125	121
134		MILCHKUEHE	TIERE	ANZAHL	27395	27395	68	361	521	547
135		SCHWEINE O. FERKEL	TIERE	ANZAHL	47438	47438	1693	1391	1041	807
136		LEGEHENNEN	TIERE	ANZAHL	463471	463471	14563	8762	11685	6313
<b>BETRIEBE, DEREN INHABER</b>										
137	INSGESAMT	BETRIEBE	ANZAHL	43	43	16	4	3		
138		LF	FLAECHE	HA	509	509	32	48	3	
139		ACKERLAND	FLAECHE	HA	176	176	2	2	2	
140		DAUERGRUENLAND	FLAECHE	HA	236	236	20	42	-	
141		WALD	FLAECHE	HA	470	470	9	12	3	
142		MILCHKUEHE	TIERE	ANZAHL	143	143	-	-	-	
143		SCHWEINE O. FERKEL	TIERE	ANZAHL	589	589	18	-	2	
144		LEGEHENNEN	TIERE	ANZAHL	4768	4768	25	18	-	
<b>ZU</b>										
145	INSGESAMT	BETRIEBE	ANZAHL	7886	7886	2477	836	636	440	
146		LF	FLAECHE	HA	83882	83882	4748	2647	2285	2081
147		ACKERLAND	BETRIEBE	ANZAHL	6802	6802	1814	780	518	369
148			FLAECHE	HA	49359	49359	2051	1596	1284	1216
149		DAUERGRUENLAND	BETRIEBE	ANZAHL	6263	6263	1994	633	458	312
150			FLAECHE	HA	33290	33290	2554	998	909	791
151		WALD	BETRIEBE	ANZAHL	2160	2160	668	207	157	109
152			FLAECHE	HA	4733	4733	552	147	128	121
153		MILCHKUEHE	BETRIEBE	ANZAHL	3403	3403	68	289	289	247
154			TIERE	ANZAHL	27538	27538	68	361	521	547
155		SCHWEINE O. FERKEL	BETRIEBE	ANZAHL	3940	3940	700	457	313	231
156			TIERE	ANZAHL	48027	48027	1711	1391	1043	807
157		LEGEHENNEN	BETRIEBE	ANZAHL	3837	3837	951	466	312	235
158			TIERE	ANZAHL	468239	468239	14588	8780	11685	6313
159		GARTENBAUBETR. 1)	BETRIEBE	ANZAHL	260	260		6	14	13
160		LF	FLAECHE	HA	364	364		1	4	7
161		GN O. OBSTANLAGEN	FLAECHE	HA	257	257	0	1	2	2
162		UNTER GLAS	FLAECHE	HA	29	29	0	0	0	0
163		WEINBAUBETRIEBE 1)	BETRIEBE	ANZAHL	31	31	-	-	2	4
164		LF	FLAECHE	HA	109	109	-	-	4	4
165		REBLAND	FLAECHE	HA	44	44	-	-	1	1
<b>FORST</b>										
<b>BETRIEBE, DEREN INHABER</b>										
166	INSGESAMT	BETRIEBE	ANZAHL	394	394	353	10		2	
167		LF	FLAECHE	HA	108	108	12	1	0	
168		WALD	FLAECHE	HA	5750	5750	796	114	50	
<b>BETRIEBE, DEREN INHABER</b>										
169	INSGESAMT	BETRIEBE	ANZAHL	111	111	24	7	2	4	
170		LF	FLAECHE	HA	22	22	0	0	-	
171		WALD	FLAECHE	HA	66687	66687	91	89	36	111

1) Gartenbau- und Weinbaubetriebe im Sinne der Betriebssystematik.

landwirtschaftlichen Betriebe und der Forstbetriebe 1974

Saarland

mit Betriebseinkommen (T) von ... bis unter ... DM

4000 - 5000	5000 - 6000	6000 - 7000	7000 - 8000	8000 - 9000	9000 - 10000	10000 - 11000	11000 - 12000	12000 - 13000	13000 - 14000	Lfd. Nr.
7	8	9	10	11	12	13	14	15	16	

LANDWIRTSCHAFTLICHE BETRIEBE

NATUERLICHE PERSONEN SIND

316	265	168	174	151	113	101	102	113	84	129
1836	1870	1294	1511	1435	1309	1230	1328	1789	1162	130
1134	1190	843	952	833	830	762	758	1060	744	131
660	631	427	538	583	465	452	554	626	410	132
82	122	56	30	58	33	64	69	22	28	133
484	433	352	434	403	325	315	372	370	385	134
790	616	611	663	648	401	469	445	669	580	135
5597	6730	3238	6883	5796	2088	2385	5627	7233	1185	136

JURISTISCHE PERSONEN SIND

-	-	-	-	-	-	2	2	-	-	137
-	-	-	-	-	-	3	2	-	-	138
-	-	-	-	-	-	1	0	-	-	139
-	-	-	-	-	-	-	0	-	-	140
-	-	-	-	-	-	1	-	-	-	141
-	-	-	-	-	-	-	-	-	-	142
-	-	-	-	-	-	-	-	-	-	143
-	-	-	-	-	-	-	-	-	-	144

SAMMEN

316	266	169	174	151	114	103	104	113	84	145
1836	1871	1295	1511	1435	1326	1233	1330	1789	1162	146
290	238	155	163	140	111	95	99	108	80	147
1134	1191	843	952	833	830	763	758	1060	744	148
226	203	122	137	119	87	83	79	82	66	149
660	631	427	538	583	465	452	554	626	410	150
79	81	40	41	45	23	25	26	18	25	151
82	122	56	30	58	33	65	69	22	28	152
183	149	103	112	100	75	64	75	72	61	153
484	433	352	434	403	325	315	372	370	385	154
179	148	95	104	91	58	71	66	66	55	155
790	616	611	663	648	401	469	445	669	580	156
160	145	89	103	71	48	49	60	57	38	157
5597	6730	3238	6883	5796	2088	2385	5627	7233	1185	158

12	8	8	17	15	8	8	9	8	7	159
4	3	2	17	7	3	4	3	2	4	160
2	2	1	7	5	2	3	3	2	3	161
0	0	0	1	1	1	1	1	1	1	162
4	2	3	-	-	3	-	-	-	-	163
5	3	4	-	-	8	-	-	-	-	164
2	1	2	-	-	3	-	-	1	-	165

BETRIEBE

NATUERLICHE PERSONEN SIND

4	2	-	-	2	3	2	-	-	-	166
0	-	-	-	-	0	1	-	-	-	167
133	82	-	-	125	200	130	-	-	-	168

JURISTISCHE PERSONEN SIND

-	4	-	-	2	-	-	-	-	2	169
-	-	-	-	-	-	-	-	-	-	170
-	164	-	-	124	-	-	-	-	-	191 171

Lfd. Nr.	Landwirtschaftlich genutzte Fläche von ... bis unter ... ha	Merkmal	Betriebe						
			14000 - 15000	15000 - 16000	16000 - 18000	18000 - 20000	20000 - 22000		
			17	18	19	20	21		
<b>LANDWIRTSCHAFT</b>									
<b>BETRIEBE, DEREN INHABER</b>									
129	INSGESAMT	BETRIEBE		ANZAHL	83	66	134	122	116
130		LF	FLAECHE	HA	1331	991	2183	2119	2357
131		ACKERLAND	FLAECHE	HA	872	609	1301	1391	1476
132		DAUERGRUENLAND	FLAECHE	HA	447	375	866	709	866
133		WALD	FLAECHE	HA	17	21	53	40	35
134		MILCHKUEHE	TIERE	ANZAHL	331	363	795	761	875
135		SCHWEINE O. FERKEL	TIERE	ANZAHL	693	608	948	939	850
136		LEGEHENNEN	TIERE	ANZAHL	3790	3726	6669	6623	12558
<b>BETRIEBE, DEREN INHABER</b>									
137	INSGESAMT	BETRIEBE		ANZAHL	-	-			
138		LF	FLAECHE	HA	-	-			
139		ACKERLAND	FLAECHE	HA	-	-			
140		DAUERGRUENLAND	FLAECHE	HA	-	-			
141		WALD	FLAECHE	HA	-	-			
142		MILCHKUEHE	TIERE	ANZAHL	-	-			
143		SCHWEINE O. FERKEL	TIERE	ANZAHL	-	-			
144		LEGEHENNEN	TIERE	ANZAHL	-	-			
<b>ZU</b>									
145	INSGESAMT	BETRIEBE		ANZAHL	83	66	135	123	117
146		LF	FLAECHE	HA	1331	991	2186	2120	2374
147		ACKERLAND	BETRIEBE	ANZAHL	79	66	131	121	116
148			FLAECHE	HA	872	609	1301	1391	1476
149		DAUERGRUENLAND	BETRIEBE	ANZAHL	65	55	116	97	101
150			FLAECHE	HA	447	375	866	709	879
151		WALD	BETRIEBE	ANZAHL	17	20	36	34	35
152			FLAECHE	HA	17	21	53	40	35
153		MILCHKUEHE	BETRIEBE	ANZAHL	49	50	103	89	97
154			TIERE	ANZAHL	331	363	795	761	879
155		SCHWEINE O. FERKEL	BETRIEBE	ANZAHL	56	48	88	80	85
156			TIERE	ANZAHL	693	608	948	939	886
157		LEGEHENNEN	BETRIEBE	ANZAHL	40	43	76	73	78
158			TIERE	ANZAHL	3790	3726	6669	6623	12558
159		GARTENBAUBETR. 1)	BETRIEBE	ANZAHL	7	6	13	10	6
160		LF	FLAECHE	HA	7	8	12	6	7
161		GN O. OBSTANLAGEN	FLAECHE	HA	3	4	7	5	4
162		UNTER GLAS	FLAECHE	HA	1	0	1	1	1
163		WEINBAUBETRIEBE 1)	BETRIEBE	ANZAHL	-	-	-	-	-
164		LF	FLAECHE	HA	-	-	-	-	-
165		REBLAND	FLAECHE	HA	1	-	-	2	-
<b>FORST</b>									
<b>BETRIEBE, DEREN INHABER</b>									
166	INSGESAMT	BETRIEBE		ANZAHL	-	-	-	2	-
167		LF	FLAECHE	HA	-	-	-	1	-
168		WALD	FLAECHE	HA	-	-	-	230	-
<b>BETRIEBE, DEREN INHABER</b>									
169	INSGESAMT	BETRIEBE		ANZAHL	-	-	-	2	4
170		LF	FLAECHE	HA	-	-	-	-	-
171		WALD	FLAECHE	HA	-	-	-	261	573

1) Gartenbau- und Weinbaubetriebe im Sinne der Betriebssystematik.

landwirtschaftlichen Betriebe und der Forstbetriebe 1974

Saarland

mit Betriebseinkommen (T) von ... bis unter ... DM											Lfd. Nr.
22000 - 25000	25000 - 30000	30000 - 35000	35000 - 40000	40000 - 45000	45000 - 50000	50000 - 60000	60000 - 70000	70000 - 80000	80000 - 100000	100000 und mehr	
22	23	24	25	26	27	28	29	30	31	32	

LICHE BETRIEBE

NATUERLICHE PERSONEN SIND

173	249	184	152	130	132	136	82	48	40	44	129
3645	5984	5284	4856	4814	5058	5773	3928	2868	2150	3593	130
2240	3517	3137	2710	2722	2919	3489	2240	1627	1251	2437	131
1381	2427	2112	2124	2068	2117	2255	1673	1231	847	1019	132
51	183	100	95	59	109	121	76	52	79	1685	133
1372	2425	2091	2068	1873	2106	2637	1773	1043	736	776	134
1764	3316	2786	2289	3625	3479	3196	3635	1617	3000	3869	135
15930	19159	17829	17376	3547	20962	27091	3054	34873	34785	147414	136

JURISTISCHE PERSONEN SIND

-	-	-	2	2	-	-	-	-	-	3	137
-	-	-	90	63	-	-	-	-	-	164	138
-	-	-	57	12	-	-	-	-	-	79	139
-	-	-	4	43	-	-	-	-	-	73	140
-	-	-	218	23	-	-	-	-	-	167	141
-	-	-	-	-	-	-	-	-	-	107	142
-	-	-	-	-	-	-	-	-	-	505	143
-	-	-	-	2100	-	-	-	-	-	2625	144

SAMMEN

173	250	184	154	132	132	137	82	48	40	47	145
3645	5992	5284	4946	4877	5058	5828	3928	2868	2150	3757	146
167	241	181	150	127	128	134	79	46	37	39	147
2240	3518	3137	2767	2733	2919	3509	2240	1627	1251	2516	148
146	223	168	141	123	117	129	73	44	33	31	149
1381	2434	2112	2128	2111	2117	2289	1673	1231	847	1091	150
44	72	67	56	47	51	52	33	16	17	19	151
51	218	100	313	82	109	121	76	52	79	1852	152
134	208	154	134	112	111	122	70	37	27	19	153
1372	2425	2091	2068	1873	2106	2669	1773	1043	736	883	154
118	181	134	107	101	88	87	52	32	27	22	155
1764	3316	2786	2289	3625	3479	3224	3635	1617	3000	4374	156
109	142	116	89	66	61	69	30	26	18	17	157
15930	19159	17829	17376	5647	20962	27091	3054	34873	34785	150039	158
14	16	7	8	5	9	4	6	-	5	8	159
17	22	9	8	9	11	6	17	-	37	118	160
13	13	6	6	8	11	6	15	8	22	91	161
2	3	1	2	1	3	1	2	0	1	3	162
3	-	3	-	-	-	-	-	-	-	-	163
18	-	19	-	-	-	-	-	-	-	-	164
6	3	9	3	3	-	-	6	-	-	-	165

BETRIEBE

NATUERLICHE PERSONEN SIND

-	2	-	-	-	-	-	-	-	-	2	166
-	10	-	-	-	-	-	-	-	-	71	167
-	362	-	-	-	-	-	-	-	-	1926	168

JURISTISCHE PERSONEN SIND

3	4	4	-	-	5	4	-	-	4	30	169
-	-	0	-	-	4	1	-	-	-	16	170
416	702	870	-	-	1755	1345	-	-	2192	56467	171

Lfd. Nr.	Landwirtschaftlich genutzte Fläche von ... bis unter ... ha	Merkmal	Betriebe insgesamt	Klassifizierbare Betriebe zusammen	Betriebe				
					unter 1000	1000 - 2000	2000 - 3000	3000 - 4000	
					1	2	3	4	5
LANDWIRTSCHAFT									
BETRIEBE, DEREN INHABER									
01	0 AR	BETRIEBE	ANZAHL	41	41	4	5	3	4
02		LF	FLAECHE	HA	-	-	-	-	-
03		ACKERLAND	FLAECHE	HA	-	-	-	-	-
04		DAUERGRUENLAND	FLAECHE	HA	-	-	-	-	-
05		WALD	FLAECHE	HA	-	-	-	-	-
06		MILCHKUEHE	TIERE	ANZAHL	20	20	-	-	-
07		SCHWEINE O. FERKEL	TIERE	ANZAHL	4516	4516	9	43	-
08		LEGEHENNEN	TIERE	ANZAHL	48824	48824	816	624	2000
09	0,01-	1	BETRIEBE	ANZAHL	96	96	2	4	-
10		LF	FLAECHE	HA	59	59	1	2	1
11		ACKERLAND	FLAECHE	HA	53	53	0	2	1
12		DAUERGRUENLAND	FLAECHE	HA	1	1	-	-	-
13		WALD	FLAECHE	HA	3	3	3	-	-
14		MILCHKUEHE	TIERE	ANZAHL	-	-	-	-	-
15		SCHWEINE O. FERKEL	TIERE	ANZAHL	16	16	-	16	-
16		LEGEHENNEN	TIERE	ANZAHL	24935	24935	-	5	-
17	1 -	2	BETRIEBE	ANZAHL	54	54	4	-	-
18		LF	FLAECHE	HA	72	72	5	-	-
19		ACKERLAND	FLAECHE	HA	56	56	2	2	1
20		DAUERGRUENLAND	FLAECHE	HA	8	8	3	-	0
21		WALD	FLAECHE	HA	-	-	-	-	-
22		MILCHKUEHE	TIERE	ANZAHL	28	28	-	-	-
23		SCHWEINE O. FERKEL	TIERE	ANZAHL	92	92	-	12	-
24		LEGEHENNEN	TIERE	ANZAHL	930	930	20	300	600
25	2 -	5	BETRIEBE	ANZAHL	27	27	2	-	-
26		LF	FLAECHE	HA	76	76	6	-	-
27		ACKERLAND	FLAECHE	HA	59	59	2	2	-
28		DAUERGRUENLAND	FLAECHE	HA	4	4	4	-	-
29		WALD	FLAECHE	HA	-	-	-	-	-
30		MILCHKUEHE	TIERE	ANZAHL	70	70	-	-	-
31		SCHWEINE O. FERKEL	TIERE	ANZAHL	39	39	-	3	-
32		LEGEHENNEN	TIERE	ANZAHL	2763	2763	100	20	-
33	5 -	10	BETRIEBE	ANZAHL	24	24	-	-	-
34		LF	FLAECHE	HA	172	172	-	-	-
35		ACKERLAND	FLAECHE	HA	127	127	-	6	5
36		DAUERGRUENLAND	FLAECHE	HA	24	24	-	-	2
37		WALD	FLAECHE	HA	-	-	-	-	-
38		MILCHKUEHE	TIERE	ANZAHL	14	14	-	-	-
39		SCHWEINE O. FERKEL	TIERE	ANZAHL	814	814	-	-	-
40		LEGEHENNEN	TIERE	ANZAHL	4284	4284	-	14	155
41	10 -	15	BETRIEBE	ANZAHL	11	11	-	-	-
42		LF	FLAECHE	HA	132	132	-	-	-
43		ACKERLAND	FLAECHE	HA	85	85	-	-	-
44		DAUERGRUENLAND	FLAECHE	HA	23	23	-	-	-
45		WALD	FLAECHE	HA	-	-	-	-	-
46		MILCHKUEHE	TIERE	ANZAHL	43	43	-	-	-
47		SCHWEINE O. FERKEL	TIERE	ANZAHL	118	118	-	-	-
48		LEGEHENNEN	TIERE	ANZAHL	1285	1285	-	-	-
49	15 -	20	BETRIEBE	ANZAHL	8	8	-	-	-
50		LF	FLAECHE	HA	131	131	-	-	-
51		ACKERLAND	FLAECHE	HA	114	114	-	-	-
52		DAUERGRUENLAND	FLAECHE	HA	17	17	-	-	-
53		WALD	FLAECHE	HA	6	6	-	-	-
54		MILCHKUEHE	TIERE	ANZAHL	76	76	-	-	-
55		SCHWEINE O. FERKEL	TIERE	ANZAHL	140	140	-	-	-
56		LEGEHENNEN	TIERE	ANZAHL	828	828	-	-	-
57	20 -	25	BETRIEBE	ANZAHL	-	-	-	-	-
58		LF	FLAECHE	HA	179	179	-	-	-
59		ACKERLAND	FLAECHE	HA	117	117	-	-	-
60		DAUERGRUENLAND	FLAECHE	HA	39	39	-	22	-
61		WALD	FLAECHE	HA	-	-	-	-	-
62		MILCHKUEHE	TIERE	ANZAHL	-	-	-	-	-
63		SCHWEINE O. FERKEL	TIERE	ANZAHL	35	35	-	-	-
64		LEGEHENNEN	TIERE	ANZAHL	-	-	-	-	-



landwirtschaftlichen Betriebe und der Forstbetriebe 1974

Berlin (West)

mit Betriebseinkommen (T) von ... bis unter ... DM

4000 — 5000	5000 — 6000	6000 — 7000	7000 — 8000	8000 — 9000	9000 — 10000	10000 — 11000	11000 — 12000	12000 — 13000	13000 — 14000	Lfd. Nr.
7	8	9	10	11	12	13	14	15	16	

liche Betriebe

Natuerliche Personen sind

3					3					2	01
											02
											03
											04
											05
											06
252			132		264	357	143	203	454		07
30	2034				3875		4995				08
		2				2				2	09
		1	2			2				1	10
1	0	0	1		1	1		0		1	11
			1								12
											13
											14
			2600		4						15
											16
											17
											18
3		0		1		1					19
											20
											21
											22
74											23
10											24
											25
5	5	5	2	3							26
	1										27
											28
											29
4			3								30
2		10	10								31
23	400	2150	15	55							32
	2										33
	18			19							34
5	17			9	6		1	14			35
2	1	6		10			4	3			36
		3									37
											38
	1	2		4				6			39
	11	15		21	35		162	5			40
	260			1163	800		12	65			41
											42
	24				21	8					43
11	1					5					44
											45
											46
							6				47
					31						48
					1040	25					49
											50
			15	17							51
			1								52
				6							53
											54
											55
			14	34							56
											57
											58
	22			34							59
				12							60
											61
											62
											63
											64

Lfd. Nr.	Landwirtschaftlich genutzte Fläche von ... bis unter ... ha	Merkmal	Betriebe				
			14000 - 15000	15000 - 16000	16000 - 18000	18000 - 20000	20000 - 22000
			17	18	19	20	21
LANDWIRTSCHAFT							
BETRIEBE, DEREN INHABER							
01	0 AR	BETRIEBE					
02		LF	FLAECHE	HA			
03		ACKERLAND	FLAECHE	HA			
04		DAUERGRUENLAND	FLAECHE	HA			
05		WALD	FLAECHE	HA			
06		MILCHKUEHE	TIERE	ANZAHL		18	
07		SCHWEINE O. FERKEL	TIERE	ANZAHL		16	
08		LEGEHENNEN	TIERE	ANZAHL			6470
09	0,01- 1	BETRIEBE			2	3	
10		LF	FLAECHE	HA	1	2	
11		ACKERLAND	FLAECHE	HA	1	1	0
12		DAUERGRUENLAND	FLAECHE	HA			0
13		WALD	FLAECHE	HA			
14		MILCHKUEHE	TIERE	ANZAHL			
15		SCHWEINE O. FERKEL	TIERE	ANZAHL			
16		LEGEHENNEN	TIERE	ANZAHL		4500	
17	1 - 2	BETRIEBE					
18		LF	FLAECHE	HA			
19		ACKERLAND	FLAECHE	HA			1
20		DAUERGRUENLAND	FLAECHE	HA			
21		WALD	FLAECHE	HA			
22		MILCHKUEHE	TIERE	ANZAHL			
23		SCHWEINE O. FERKEL	TIERE	ANZAHL			
24		LEGEHENNEN	TIERE	ANZAHL			
25	2 - 5	BETRIEBE					
26		LF	FLAECHE	HA		6	
27		ACKERLAND	FLAECHE	HA		5	
28		DAUERGRUENLAND	FLAECHE	HA			2
29		WALD	FLAECHE	HA			
30		MILCHKUEHE	TIERE	ANZAHL			
31		SCHWEINE O. FERKEL	TIERE	ANZAHL			23
32		LEGEHENNEN	TIERE	ANZAHL			
33	5 - 10	BETRIEBE					
34		LF	FLAECHE	HA			
35		ACKERLAND	FLAECHE	HA		7	
36		DAUERGRUENLAND	FLAECHE	HA			
37		WALD	FLAECHE	HA			
38		MILCHKUEHE	TIERE	ANZAHL			
39		SCHWEINE O. FERKEL	TIERE	ANZAHL			
40		LEGEHENNEN	TIERE	ANZAHL			
41	10 - 15	BETRIEBE					
42		LF	FLAECHE	HA			
43		ACKERLAND	FLAECHE	HA		11	
44		DAUERGRUENLAND	FLAECHE	HA			
45		WALD	FLAECHE	HA			
46		MILCHKUEHE	TIERE	ANZAHL		10	
47		SCHWEINE O. FERKEL	TIERE	ANZAHL		56	
48		LEGEHENNEN	TIERE	ANZAHL		100	
49	15 - 20	BETRIEBE					
50		LF	FLAECHE	HA		47	
51		ACKERLAND	FLAECHE	HA		16	42
52		DAUERGRUENLAND	FLAECHE	HA		1	5
53		WALD	FLAECHE	HA			
54		MILCHKUEHE	TIERE	ANZAHL		6	26
55		SCHWEINE O. FERKEL	TIERE	ANZAHL		4	8
56		LEGEHENNEN	TIERE	ANZAHL		62	518
57	20 - 25	BETRIEBE					
58		LF	FLAECHE	HA			
59		ACKERLAND	FLAECHE	HA			
60		DAUERGRUENLAND	FLAECHE	HA			
61		WALD	FLAECHE	HA			
62		MILCHKUEHE	TIERE	ANZAHL			
63		SCHWEINE O. FERKEL	TIERE	ANZAHL			
64		LEGEHENNEN	TIERE	ANZAHL			

landwirtschaftlichen Betriebe und der Forstbetriebe 1974

Berlin (West)

mit Betriebseinkommen (T) von ... bis unter ... DM

22000 - 25000	25000 - 30000	30000 - 35000	35000 - 40000	40000 - 45000	45000 - 50000	50000 - 60000	60000 - 70000	70000 - 80000	80000 - 100000	100000 und mehr	Lfd. Nr.
22	23	24	25	26	27	28	29	30	31	32	

LICHE BETRIEBE

NATUERLICHE PERSONEN SIND

		3									- 01
											- 02
											- 03
											- 04
											- 05
											- 06
2											- 07
150	445			511	1379						- 08
1125	16950										
		3	6	10	10	5	6	10			09
		1	4	7	9	3	4	7			10
1	1	4	7	8	3	3	3	7	2	1	11
							0				- 12
											- 13
											- 14
											- 15
				20	6		17800				- 16
											- 17
		3		2	4				4	5	4 17
5	4			2	5		8	5	5	6	7 18
1	1		3	2	5	2	7	4	5	6	7 19
2											- 20
											- 21
											- 22
28											- 23
6											- 24
											- 25
								10			16 26
				6			1	3		2	16 27
											- 28
											- 29
				40							- 30
				14							- 31
											- 32
											4 33
	2										27 34
	18										12 35
	18				15				6	1	- 36
											- 37
					1						- 38
					497						- 39
	68										- 40
	15							1800			
											41
											42
			6				14				- 43
			6								- 44
											- 45
											- 46
			27								- 47
			29				2				- 48
			120								
											- 49
											- 50
12					13						- 51
6					4						- 52
											- 53
14					30						- 54
13					115						- 55
200											- 56
											- 57
											- 58
18				20						22	- 59
6											- 60
											- 61
											- 62
											- 63
35											- 64

Lfd. Nr.	Landwirtschaftlich genutzte Fläche von ... bis unter ... ha		Merkmal	Betriebe insgesamt	Klassifizierbare Betriebe zusammen	Betriebe			
						unter 1000	1000 - 2000	2000 - 3000	3000 - 4000
						1	2	3	4
<b>LANDWIRTSCHAFT</b>									
<b>BETRIEBE, DEREN INHABER</b>									
65	25	- 30	BETRIEBE	ANZAHL					
66			LF	FLAECHE HA					
67			ACKERLAND	FLAECHE HA					
68			DAUERGRUENLAND	FLAECHE HA					
69			WALD	FLAECHE HA					
70			MILCHKUEHE	TIERE ANZAHL					
71			SCHWEINE O. FERKEL	TIERE ANZAHL					
72			LEGEHENNEN	TIERE ANZAHL					
73	30	- 40	BETRIEBE	ANZAHL	9	9			
74			LF	FLAECHE HA	316	316			
75			ACKERLAND	FLAECHE HA	298	298			
76			DAUERGRUENLAND	FLAECHE HA	17	17			
77			WALD	FLAECHE HA	8	8			
78			MILCHKUEHE	TIERE ANZAHL	19	19			
79			SCHWEINE O. FERKEL	TIERE ANZAHL	131	131			
80			LEGEHENNEN	TIERE ANZAHL	15514	15514			
81	40	- 50	BETRIEBE	ANZAHL					
82			LF	FLAECHE HA					
83			ACKERLAND	FLAECHE HA					
84			DAUERGRUENLAND	FLAECHE HA					
85			WALD	FLAECHE HA					
86			MILCHKUEHE	TIERE ANZAHL					
87			SCHWEINE O. FERKEL	TIERE ANZAHL					
88			LEGEHENNEN	TIERE ANZAHL					
89	50	- 75	BETRIEBE	ANZAHL	5	5			
90			LF	FLAECHE HA	322	322			
91			ACKERLAND	FLAECHE HA	316	316			
92			DAUERGRUENLAND	FLAECHE HA	6	6			
93			WALD	FLAECHE HA	-	-			
94			MILCHKUEHE	TIERE ANZAHL	49	49			
95			SCHWEINE O. FERKEL	TIERE ANZAHL	639	639			
96			LEGEHENNEN	TIERE ANZAHL	496	496			
97	75	- 100	BETRIEBE	ANZAHL					
98			LF	FLAECHE HA					
99			ACKERLAND	FLAECHE HA					
100			DAUERGRUENLAND	FLAECHE HA					
101			WALD	FLAECHE HA					
102			MILCHKUEHE	TIERE ANZAHL					
103			SCHWEINE O. FERKEL	TIERE ANZAHL					
104			LEGEHENNEN	TIERE ANZAHL					
105	100	- 150	BETRIEBE	ANZAHL	-	-			
106			LF	FLAECHE HA	-	-			
107			ACKERLAND	FLAECHE HA	-	-			
108			DAUERGRUENLAND	FLAECHE HA	-	-			
109			WALD	FLAECHE HA	-	-			
110			MILCHKUEHE	TIERE ANZAHL	-	-			
111			SCHWEINE O. FERKEL	TIERE ANZAHL	-	-			
112			LEGEHENNEN	TIERE ANZAHL	-	-			
113	150	- 200	BETRIEBE	ANZAHL	-	-			
114			LF	FLAECHE HA	-	-			
115			ACKERLAND	FLAECHE HA	-	-			
116			DAUERGRUENLAND	FLAECHE HA	-	-			
117			WALD	FLAECHE HA	-	-			
118			MILCHKUEHE	TIERE ANZAHL	-	-			
119			SCHWEINE O. FERKEL	TIERE ANZAHL	-	-			
120			LEGEHENNEN	TIERE ANZAHL	-	-			
121	200 UND MEHR		BETRIEBE	ANZAHL	-	-			
122			LF	FLAECHE HA	-	-			
123			ACKERLAND	FLAECHE HA	-	-			
124			DAUERGRUENLAND	FLAECHE HA	-	-			
125			WALD	FLAECHE HA	-	-			
126			MILCHKUEHE	TIERE ANZAHL	-	-			
127			SCHWEINE O. FERKEL	TIERE ANZAHL	-	-			
128			LEGEHENNEN	TIERE ANZAHL	-	-			

landwirtschaftlichen Betriebe und der Forstbetriebe 1974

Berlin (West)

mit Betriebseinkommen (T) von ... bis unter ... DM

4000 - 5000	5000 - 6000	6000 - 7000	7000 - 8000	8000 - 9000	9000 - 10000	10000 - 11000	11000 - 12000	12000 - 13000	13000 - 14000	Lfd. Nr.
7	8	9	10	11	12	13	14	15	16	

ISCHE BETRIEBE

NATUERLICHE PERSONEN SIND

-	-	-	-	-	-	-	-	-	-	- 65
-	-	-	-	-	-	-	-	-	-	- 66
-	-	-	-	-	-	-	-	-	-	- 67
-	-	-	-	-	-	-	-	-	-	- 68
-	-	-	-	-	-	-	-	-	-	- 69
-	-	-	-	-	-	-	-	-	-	- 70
-	-	-	-	-	-	-	-	-	-	- 71
-	-	-	-	-	-	-	-	-	-	- 72
-	-	-	-	-	-	-	-	-	-	- 73
-	-	-	-	-	-	-	-	-	-	- 74
-	-	-	-	-	-	-	-	-	-	- 75
-	-	-	-	-	-	-	-	-	-	- 76
-	-	-	-	-	-	-	-	-	-	- 77
-	-	-	-	-	-	-	-	-	-	- 78
-	-	-	-	-	-	-	-	-	-	- 79
-	-	-	-	-	-	-	-	-	-	- 80
-	-	-	-	-	-	-	-	-	-	- 81
-	-	-	-	-	-	-	-	-	-	- 82
-	-	-	-	-	-	-	-	-	-	- 83
-	-	-	-	-	-	-	-	-	-	- 84
-	-	-	-	-	-	-	-	-	-	- 85
-	-	-	-	-	-	-	-	-	-	- 86
-	-	-	-	-	-	-	-	-	-	- 87
-	-	-	-	-	-	-	-	-	-	- 88
-	-	-	-	-	-	-	-	-	-	- 89
-	-	-	-	-	-	-	-	-	-	- 90
-	-	-	-	-	-	-	-	-	-	- 91
-	-	-	-	-	-	-	-	-	-	- 92
-	-	-	-	-	-	-	-	-	-	- 93
-	-	-	-	-	-	-	-	-	-	- 94
-	-	-	-	-	-	-	-	-	-	- 95
-	-	-	-	-	-	-	-	-	-	- 96
-	-	-	-	-	-	-	-	-	-	- 97
-	-	-	-	-	-	-	-	-	-	- 98
-	-	-	-	-	-	-	-	-	-	- 99
-	-	-	-	-	-	-	-	-	-	- 100
-	-	-	-	-	-	-	-	-	-	- 101
-	-	-	-	-	-	-	-	-	-	- 102
-	-	-	-	-	-	-	-	-	-	- 103
-	-	-	-	-	-	-	-	-	-	- 104
-	-	-	-	-	-	-	-	-	-	- 105
-	-	-	-	-	-	-	-	-	-	- 106
-	-	-	-	-	-	-	-	-	-	- 107
-	-	-	-	-	-	-	-	-	-	- 108
-	-	-	-	-	-	-	-	-	-	- 109
-	-	-	-	-	-	-	-	-	-	- 110
-	-	-	-	-	-	-	-	-	-	- 111
-	-	-	-	-	-	-	-	-	-	- 112
-	-	-	-	-	-	-	-	-	-	- 113
-	-	-	-	-	-	-	-	-	-	- 114
-	-	-	-	-	-	-	-	-	-	- 115
-	-	-	-	-	-	-	-	-	-	- 116
-	-	-	-	-	-	-	-	-	-	- 117
-	-	-	-	-	-	-	-	-	-	- 118
-	-	-	-	-	-	-	-	-	-	- 119
-	-	-	-	-	-	-	-	-	-	- 120
-	-	-	-	-	-	-	-	-	-	- 121
-	-	-	-	-	-	-	-	-	-	- 122
-	-	-	-	-	-	-	-	-	-	- 123
-	-	-	-	-	-	-	-	-	-	- 124
-	-	-	-	-	-	-	-	-	-	- 125
-	-	-	-	-	-	-	-	-	-	- 126
-	-	-	-	-	-	-	-	-	-	- 127
-	-	-	-	-	-	-	-	-	-	- 128

Lfd. Nr.	Landwirtschaftlich genutzte Fläche von ... bis unter ... ha	Merkmal	Betriebe				
			14000 - 15000	15000 - 16000	16000 - 18000	18000 - 20000	20000 - 22000
			17	18	19	20	21

## LANDWIRTSCHAFT

## BETRIEBE, DEREN INHABER

65	25 - 30	BETRIEBE	ANZAHL	-	-	-	-	-
66		LF	FLAECHE HA	-	-	-	-	-
67		ACKERLAND	FLAECHE HA	-	-	-	-	-
68		DAUERGRUENLAND	FLAECHE HA	-	-	-	-	-
69		WALD	FLAECHE HA	-	-	-	-	-
70		MILCHKUEHE	TIERE ANZAHL	-	-	-	-	-
71		SCHWEINE O. Ferkel	TIERE ANZAHL	-	-	-	-	-
72		LEGEHENNEN	TIERE ANZAHL	-	-	-	-	-
73	30 - 40	BETRIEBE	ANZAHL	-	-	-	-	-
74		LF	FLAECHE HA	-	-	-	-	-
75		ACKERLAND	FLAECHE HA	-	-	-	28	36
76		DAUERGRUENLAND	FLAECHE HA	-	-	-	5	-
77		WALD	FLAECHE HA	-	-	-	-	3
78		MILCHKUEHE	TIERE ANZAHL	-	-	-	-	-
79		SCHWEINE O. Ferkel	TIERE ANZAHL	-	-	-	-	3
80		LEGEHENNEN	TIERE ANZAHL	-	-	-	-	60
81	40 - 50	BETRIEBE	ANZAHL	-	-	-	-	-
82		LF	FLAECHE HA	-	-	-	-	-
83		ACKERLAND	FLAECHE HA	-	-	-	-	-
84		DAUERGRUENLAND	FLAECHE HA	-	-	-	-	-
85		WALD	FLAECHE HA	-	-	-	-	-
86		MILCHKUEHE	TIERE ANZAHL	-	-	-	-	-
87		SCHWEINE O. Ferkel	TIERE ANZAHL	-	-	-	-	-
88		LEGEHENNEN	TIERE ANZAHL	-	-	-	-	-
89	50 - 75	BETRIEBE	ANZAHL	-	-	-	-	-
90		LF	FLAECHE HA	-	-	-	-	-
91		ACKERLAND	FLAECHE HA	-	-	-	-	-
92		DAUERGRUENLAND	FLAECHE HA	-	-	-	-	-
93		WALD	FLAECHE HA	-	-	-	-	-
94		MILCHKUEHE	TIERE ANZAHL	-	-	-	-	-
95		SCHWEINE O. Ferkel	TIERE ANZAHL	-	-	-	-	-
96		LEGEHENNEN	TIERE ANZAHL	-	-	-	-	-
97	75 - 100	BETRIEBE	ANZAHL	-	-	-	-	-
98		LF	FLAECHE HA	-	-	-	-	-
99		ACKERLAND	FLAECHE HA	-	-	-	-	-
100		DAUERGRUENLAND	FLAECHE HA	-	-	-	-	-
101		WALD	FLAECHE HA	-	-	-	-	-
102		MILCHKUEHE	TIERE ANZAHL	-	-	-	-	-
103		SCHWEINE O. Ferkel	TIERE ANZAHL	-	-	-	-	-
104		LEGEHENNEN	TIERE ANZAHL	-	-	-	-	-
105	100 - 150	BETRIEBE	ANZAHL	-	-	-	-	-
106		LF	FLAECHE HA	-	-	-	-	-
107		ACKERLAND	FLAECHE HA	-	-	-	-	-
108		DAUERGRUENLAND	FLAECHE HA	-	-	-	-	-
109		WALD	FLAECHE HA	-	-	-	-	-
110		MILCHKUEHE	TIERE ANZAHL	-	-	-	-	-
111		SCHWEINE O. Ferkel	TIERE ANZAHL	-	-	-	-	-
112		LEGEHENNEN	TIERE ANZAHL	-	-	-	-	-
113	150 - 200	BETRIEBE	ANZAHL	-	-	-	-	-
114		LF	FLAECHE HA	-	-	-	-	-
115		ACKERLAND	FLAECHE HA	-	-	-	-	-
116		DAUERGRUENLAND	FLAECHE HA	-	-	-	-	-
117		WALD	FLAECHE HA	-	-	-	-	-
118		MILCHKUEHE	TIERE ANZAHL	-	-	-	-	-
119		SCHWEINE O. Ferkel	TIERE ANZAHL	-	-	-	-	-
120		LEGEHENNEN	TIERE ANZAHL	-	-	-	-	-
121	200 UND MEHR	BETRIEBE	ANZAHL	-	-	-	-	-
122		LF	FLAECHE HA	-	-	-	-	-
123		ACKERLAND	FLAECHE HA	-	-	-	-	-
124		DAUERGRUENLAND	FLAECHE HA	-	-	-	-	-
125		WALD	FLAECHE HA	-	-	-	-	-
126		MILCHKUEHE	TIERE ANZAHL	-	-	-	-	-
127		SCHWEINE O. Ferkel	TIERE ANZAHL	-	-	-	-	-
128		LEGEHENNEN	TIERE ANZAHL	-	-	-	-	-

landwirtschaftlichen Betriebe und der Forstbetriebe 1974

Berlin (West)

mit Betriebseinkommen (T) von ... bis unter ... DM

22000 - 25000	25000 - 30000	30000 - 35000	35000 - 40000	40000 - 45000	45000 - 50000	50000 - 60000	60000 - 70000	70000 - 80000	80000 - 100000	100000 und mehr	Lfd. Nr.
22	23	24	25	26	27	28	29	30	31	32	

LANDWIRTSCHAFTLICHE BETRIEBE

NATUERLICHE PERSONEN SIND

-	-	-	-	-	-	-	-	-	-	-	- 65
-	-	-	-	-	-	-	-	-	-	-	- 66
-	-	-	-	-	-	-	-	-	-	-	- 67
-	-	-	-	-	-	-	-	-	-	-	- 68
-	-	-	-	-	-	-	-	-	-	-	- 69
-	-	-	-	-	-	-	-	-	-	-	- 70
-	-	-	-	-	-	-	-	-	-	-	- 71
-	-	-	-	-	-	-	-	-	-	-	- 72
-	-	-	-	-	-	-	-	-	-	-	- 73
30	134	36	-	-	-	-	-	-	-	-	- 74
10	-	3	-	-	-	-	-	-	-	-	- 75
-	-	6	-	-	-	-	-	-	-	-	- 76
-	1	5	-	-	-	-	-	-	-	-	- 77
-	101	10	-	-	-	-	-	-	-	-	- 78
20	8562	72	-	-	-	-	-	-	-	-	- 79
-	-	-	-	-	-	-	-	-	-	-	- 80
-	-	-	-	-	-	-	-	-	-	-	- 81
-	-	-	-	-	-	-	-	-	-	-	- 82
-	-	-	-	-	-	-	-	-	-	-	- 83
-	-	-	-	-	-	-	-	-	-	-	- 84
-	-	-	-	-	-	-	-	-	-	-	- 85
-	-	-	-	-	-	-	-	-	-	-	- 86
-	-	-	-	-	-	-	-	-	-	-	- 87
-	-	-	-	-	-	-	-	-	-	-	- 88
-	-	-	-	-	-	-	-	-	-	-	- 89
-	-	-	-	-	-	-	-	-	-	-	- 90
-	-	-	65	58	-	-	54	-	70	68	- 91
-	-	-	-	3	-	-	3	-	-	-	- 92
-	-	-	-	-	-	-	-	-	-	-	- 93
-	-	-	-	9	-	-	-	-	40	-	- 94
-	-	-	-	-	-	-	348	-	216	75	- 95
-	-	-	-	456	-	-	-	-	-	-	- 96
-	-	-	-	-	-	-	-	-	-	-	- 97
-	-	-	-	-	-	-	-	-	-	-	- 98
-	-	-	-	-	-	-	-	-	-	-	- 99
-	-	-	-	-	-	-	-	-	-	-	- 100
-	-	-	-	-	-	-	-	-	-	-	- 101
-	-	-	-	-	-	-	-	-	-	-	- 102
-	-	-	-	-	-	-	-	-	-	-	- 103
-	-	-	-	-	-	-	-	-	-	-	- 104
-	-	-	-	-	-	-	-	-	-	-	- 105
-	-	-	-	-	-	-	-	-	-	-	- 106
-	-	-	-	-	-	-	-	-	-	-	- 107
-	-	-	-	-	-	-	-	-	-	-	- 108
-	-	-	-	-	-	-	-	-	-	-	- 109
-	-	-	-	-	-	-	-	-	-	-	- 110
-	-	-	-	-	-	-	-	-	-	-	- 111
-	-	-	-	-	-	-	-	-	-	-	- 112
-	-	-	-	-	-	-	-	-	-	-	- 113
-	-	-	-	-	-	-	-	-	-	-	- 114
-	-	-	-	-	-	-	-	-	-	-	- 115
-	-	-	-	-	-	-	-	-	-	-	- 116
-	-	-	-	-	-	-	-	-	-	-	- 117
-	-	-	-	-	-	-	-	-	-	-	- 118
-	-	-	-	-	-	-	-	-	-	-	- 119
-	-	-	-	-	-	-	-	-	-	-	- 120
-	-	-	-	-	-	-	-	-	-	-	- 121
-	-	-	-	-	-	-	-	-	-	-	- 122
-	-	-	-	-	-	-	-	-	-	-	- 123
-	-	-	-	-	-	-	-	-	-	-	- 124
-	-	-	-	-	-	-	-	-	-	-	- 125
-	-	-	-	-	-	-	-	-	-	-	- 126
-	-	-	-	-	-	-	-	-	-	-	- 127
-	-	-	-	-	-	-	-	-	-	-	- 128

Lfd. Nr.	Landwirtschaftlich genutzte Fläche von ... bis unter ... ha	Merkmal	Betriebe insgesamt	Klassifizierbare Betriebe zusammen	Betriebe				
					unter 1000	1000 - 2000	2000 - 3000	3000 - 4000	
					1	2	3	4	5
<b>LANDWIRTSCHAFT</b>									
<b>BETRIEBE, DEREN INHABER</b>									
129	INSGESAMT	BETRIEBE	ANZAHL	286	286	12	14	8	7
130		LF	FLAECHE HA	1608	1608	12	35	10	4
131		ACKERLAND	FLAECHE HA	1362	1362	5	13	7	0
132		DAUERGRUENLAND	FLAECHE HA	150	150	7	22	2	3
133		WALD	FLAECHE HA	17	17	3	-	-	-
134		MILCHKUEHE	TIERE ANZAHL	319	319	-	-	-	-
135		SCHWEINE O. FERKEL	TIERE ANZAHL	6585	6585	9	74	-	158
136		LEGEHENNEN	TIERE ANZAHL	107887	107887	936	963	2155	675
<b>BETRIEBE, DEREN INHABER</b>									
137	INSGESAMT	BETRIEBE	ANZAHL	54	54	2			3
138		LF	FLAECHE HA	334	334	3			86
139		ACKERLAND	FLAECHE HA	191	191	0			84
140		DAUERGRUENLAND	FLAECHE HA	80	80	1			-
141		WALD	FLAECHE HA	21	21	-			12
142		MILCHKUEHE	TIERE ANZAHL	287	287	-			-
143		SCHWEINE O. FERKEL	TIERE ANZAHL	1684	1684	3			8
144		LEGEHENNEN	TIERE ANZAHL	20097	20097	-			98
<b>ZU</b>									
145	INSGESAMT	BETRIEBE	ANZAHL	340	340	14	15	9	10
146		LF	FLAECHE HA	1941	1941	16	35	10	89
147		ACKERLAND	BETRIEBE ANZAHL	254	254	5	8	5	4
148			FLAECHE HA	1553	1553	5	13	7	85
149		DAUERGRUENLAND	BETRIEBE ANZAHL	43	43	4	1	1	2
150			FLAECHE HA	230	230	7	22	2	3
151		WALD	BETRIEBE ANZAHL	9	9	1	-	-	1
152			FLAECHE HA	38	38	3	-	-	12
153		MILCHKUEHE	BETRIEBE ANZAHL	32	32	-	-	-	-
154			TIERE ANZAHL	606	606	-	-	-	-
155		SCHWEINE O. FERKEL	BETRIEBE ANZAHL	78	78	2	8	-	5
156			TIERE ANZAHL	8269	8269	12	102	-	166
157		LEGEHENNEN	BETRIEBE ANZAHL	81	81	5	5	3	4
158			TIERE ANZAHL	127984	127984	936	963	2155	773
159		GARTENBAUBETR. 1)	BETRIEBE ANZAHL	184	184	-	-	2	2
160		LF	FLAECHE HA	328	328	-	-	1	2
161		GN O. OBSTANLAGEN	FLAECHE HA	304	304	-	0	1	0
162		UNTER GLAS	FLAECHE HA	49	49	-	-	-	0
163		WEINBAUBETRIEBE 1)	BETRIEBE ANZAHL	-	-	-	-	-	-
164		LF	FLAECHE HA	-	-	-	-	-	-
165		REBLAND	FLAECHE HA	-	-	-	-	-	-
<b>FORST</b>									
<b>BETRIEBE, DEREN INHABER</b>									
166	INSGESAMT	BETRIEBE	ANZAHL	-	-	-	-	-	-
167		LF	FLAECHE HA	-	-	-	-	-	-
168		WALD	FLAECHE HA	-	-	-	-	-	-
<b>BETRIEBE, DEREN INHABER</b>									
169	INSGESAMT	BETRIEBE	ANZAHL	8	8	-	-	-	-
170		LF	FLAECHE HA	8	8	-	-	-	-
171		WALD	FLAECHE HA	7114	7114	-	-	-	-

1) Gartenbau- und Weinbaubetriebe im Sinne der Betriebssystematik.



landwirtschaftlichen Betriebe und der Forstbetriebe 1974

Berlin (West)

mit Betriebseinkommen (T) von ... bis unter ... DM

4000 - 5000	5000 - 6000	6000 - 7000	7000 - 8000	8000 - 9000	9000 - 10000	10000 - 11000	11000 - 12000	12000 - 13000	13000 - 14000	Lfd. Nr.
7	8	9	10	11	12	13	14	15	16	

LICHE BETRIEBE

NATUERLICHE PERSONEN SIND

10	9	6	7	8	7	6	3	4	4	129
26	71	16	20	85	28	16	5	17	1	130
12	69	11	17	64	28	10	1	14	1	131
13	2	3	2	21	-	5	4	3	-	132
-	-	-	-	6	-	-	-	-	-	133
4	1	2	3	4	-	6	-	6	-	134
328	11	25	142	21	330	357	305	208	454	135
63	2694	2150	2629	1252	5719	25	5007	65	-	136

JURISTISCHE PERSONEN SIND

-	2	3	2	-	-	-	-	-	-	137
-	1	9	2	-	-	-	-	-	-	138
-	0	5	2	-	-	-	-	-	-	139
-	-	2	-	-	-	-	-	-	-	140
-	-	-	2	-	-	-	-	-	-	141
-	-	3	-	-	-	-	-	-	-	142
-	-	32	-	-	-	-	-	-	-	143
-	-	30	11	-	-	-	-	-	-	144

SAMMEN

10	11	9	9	9	8	6	3	5	5	145
26	72	25	22	87	29	16	5	18	9	146
5	9	7	6	8	5	3	1	4	3	147
12	69	16	19	65	29	10	1	15	9	148
2	3	2	2	4	-	1	1	1	-	149
13	2	5	2	21	-	5	4	3	-	150
-	-	-	1	1	-	-	-	-	-	151
-	-	-	2	6	-	-	-	-	-	152
1	1	2	1	1	-	1	-	1	-	153
4	1	5	3	4	-	6	-	6	-	154
5	2	5	2	2	5	2	2	2	2	155
328	11	57	142	21	330	357	305	208	454	156
4	4	3	4	4	7	1	3	1	-	157
63	2694	2180	2640	1252	5719	25	5007	65	-	158
2	2	3	4	2	-	3	-	2	3	159
1	1	1	2	3	-	1	-	1	9	160
1	1	1	2	2	1	2	-	1	1	161
-	0	0	0	-	-	0	-	0	0	162
-	-	-	-	-	-	-	-	-	-	163
-	-	-	-	-	-	-	-	-	-	164
-	-	-	-	-	-	-	-	-	-	165

BETRIEBE

NATUERLICHE PERSONEN SIND

-	-	-	-	-	-	-	-	-	-	166
-	-	-	-	-	-	-	-	-	-	167
-	-	-	-	-	-	-	-	-	-	168

JURISTISCHE PERSONEN SIND

-	-	-	-	-	-	-	-	-	-	169
-	-	-	-	-	-	-	-	-	-	170
-	-	-	-	-	-	-	-	-	-	171

Lfd. Nr.	Landwirtschaftlich genutzte Fläche von ... bis unter ... ha	Merkmal	Betriebe							
			14000 - 15000	15000 - 16000	16000 - 18000	18000 - 20000	20000 - 22000			
			17	18	19	20	21			
						<b>LANDWIRTSCHAFT</b>				
						<b>BETRIEBE, DEREN INHABER</b>				
129	INSGESAMT	BETRIEBE	ANZAHL	2	7	8	7	8		
130		LF	FLAECHE HA	1	26	67	81	41		
131		ACKERLAND	FLAECHE HA	1	21	61	69	41		
132		DAUERGRUENLAND	FLAECHE HA	-	1	5	12	-		
133		WALD	FLAECHE HA	-	-	-	-	3		
134		MILCHKUEHE	TIERE ANZAHL	-	6	54	-	23		
135		SCHWEINE O. FERKEL	TIERE ANZAHL	-	4	80	-	3		
136		LEGEHENNEN	TIERE ANZAHL	-	4562	618	-	6530		
						<b>BETRIEBE, DEREN INHABER</b>				
137	INSGESAMT	BETRIEBE	ANZAHL	-	-	-	6	-		
138		LF	FLAECHE HA	-	-	-	9	-		
139		ACKERLAND	FLAECHE HA	-	-	-	7	-		
140		DAUERGRUENLAND	FLAECHE HA	-	-	-	-	-		
141		WALD	FLAECHE HA	-	-	-	-	-		
142		MILCHKUEHE	TIERE ANZAHL	-	-	-	7	-		
143		SCHWEINE O. FERKEL	TIERE ANZAHL	-	-	-	39	-		
144		LEGEHENNEN	TIERE ANZAHL	-	-	-	382	-		
						<b>ZU</b>				
145	INSGESAMT	BETRIEBE	ANZAHL	3	8	8	13	9		
146		LF	FLAECHE HA	2	29	67	90	43		
147		ACKERLAND	BETRIEBE ANZAHL	3	7	6	11	8		
148			FLAECHE HA	1	22	61	76	43		
149		DAUERGRUENLAND	BETRIEBE ANZAHL	-	1	3	2	-		
150			FLAECHE HA	-	1	5	12	-		
151		WALD	BETRIEBE ANZAHL	-	-	-	-	2		
152			FLAECHE HA	-	-	-	-	3		
153		MILCHKUEHE	BETRIEBE ANZAHL	-	1	5	1	1		
154			TIERE ANZAHL	-	6	54	7	23		
155		SCHWEINE O. FERKEL	BETRIEBE ANZAHL	-	1	4	1	1		
156			TIERE ANZAHL	-	4	80	39	3		
157		LEGEHENNEN	BETRIEBE ANZAHL	-	2	4	1	2		
158			TIERE ANZAHL	-	4562	618	382	6530		
159		GARTENBAUBETR. 1)	BETRIEBE ANZAHL	3	5	2	9	6		
160		LF	FLAECHE HA	2	8	2	9	4		
161		GN O-OBSTANLAGEN	FLAECHE HA	2	6	1	9	4		
162		UNTER GLAS	FLAECHE HA	0	0	0	1	1		
163		WEINBAUBETRIEBE 1)	BETRIEBE ANZAHL	-	-	-	-	-		
164		LF	FLAECHE HA	-	-	-	-	-		
165		REBLAND	FLAECHE HA	-	-	-	-	-		
						<b>FORST</b>				
						<b>BETRIEBE, DEREN INHABER</b>				
166	INSGESAMT	BETRIEBE	ANZAHL	-	-	-	-	-		
167		LF	FLAECHE HA	-	-	-	-	-		
168		WALD	FLAECHE HA	-	-	-	-	-		
						<b>BETRIEBE, DEREN INHABER</b>				
169	INSGESAMT	BETRIEBE	ANZAHL	-	-	-	-	-		
170		LF	FLAECHE HA	-	-	-	-	-		
171		WALD	FLAECHE HA	-	-	-	-	-		

1) Gartenbau- und Weinbaubetriebe im Sinne der Betriebssystematik.

landwirtschaftlichen Betriebe und der Forstbetriebe 1974

Berlin (West)

mit Betriebseinkommen (T) von ... bis unter ... DM											Lfd. Nr.
22000	25000	30000	35000	40000	45000	50000	60000	70000	80000	100000 und mehr	
-	-	-	-	-	-	-	-	-	-	-	
25000	30000	35000	40000	45000	50000	60000	70000	80000	100000		
22	23	24	25	26	27	28	29	30	31	32	

WIRTSCHAFTLICHE BETRIEBE

NATUERLICHE PERSONEN SIND

8	15	11	16	20	9	15	17	7	12	19	129
85	157	58	100	132	6	64	79	12	186	166	130
61	154	50	100	124	6	60	68	12	177	104	131
23	-	8	-	7	-	0	3	-	4	-	132
-	-	6	-	-	-	-	-	-	-	-	133
44	1	32	40	40	-	13	-	-	40	-	134
204	614	39	14	1123	1379	19	348	-	261	75	135
1345	25527	10022	20	8302	-	24600	-	1800	228	-	136

JURISTISCHE PERSONEN SIND

2	2	-	-	-	-	2	-	4	3	11	137
1	23	-	-	-	-	4	-	8	12	153	138
-	22	-	-	-	-	0	-	7	2	46	139
-	-	-	-	-	-	4	-	-	-	73	140
-	0	-	-	-	-	6	-	-	-	-	141
-	29	-	-	-	-	34	-	-	-	-	142
161	-	-	-	-	-	171	-	-	-	-	143
-	-	-	-	-	-	1455	-	-	-	-	144

SAMMEN

10	17	12	17	21	9	17	17	11	15	30	145
86	181	60	100	133	6	68	79	20	198	319	146
5	12	11	16	20	7	15	15	11	13	21	147
61	176	52	100	126	6	60	68	19	179	150	148
4	-	2	-	2	-	2	1	-	1	1	149
23	-	8	-	7	-	4	3	-	4	73	150
-	1	1	-	-	-	1	-	-	-	-	151
-	0	6	-	-	-	6	-	-	-	-	152
3	2	2	2	3	-	2	-	-	1	1	153
44	30	32	68	40	-	47	-	-	40	186	154
5	5	2	2	3	2	3	1	-	2	2	155
365	614	39	44	1123	1379	190	348	-	261	1287	156
3	7	3	2	3	-	3	-	1	1	1	157
1345	25527	10022	20	8302	-	26055	-	1800	228	18121	158

4	6	9	13	15	7	13	16	10	12	27	159
5	6	9	11	15	6	16	21	14	28	147	160
5	6	9	11	14	6	14	21	14	27	141	161
0	1	1	3	4	2	4	5	4	4	18	162
-	-	-	-	-	-	-	-	-	-	-	163
-	-	-	-	-	-	-	-	-	-	-	164
-	-	-	-	-	-	-	-	-	-	-	165

BETRIEBE

NATUERLICHE PERSONEN SIND

-	-	-	-	-	-	-	-	-	-	-	166
-	-	-	-	-	-	-	-	-	-	-	167
-	-	-	-	-	-	-	-	-	-	-	168

JURISTISCHE PERSONEN SIND

-	-	-	-	-	-	-	-	-	-	4	169
-	-	-	-	-	-	-	-	-	-	7	170
-	-	-	-	-	-	-	-	-	-	6904	171

Lfd. Nr.	Landwirtschaftlich genutzte Fläche von ... bis unter ... ha	Merkmal	Betriebe insgesamt	Klassifizierbare Betriebe zusammen	Betriebe				
					unter 1000	1000 - 2000	2000 - 3000	3000 - 4000	
					1	2	3	4	5
LANDWIRTSCHAFT									
BETRIEBE, DEREN INHABER									
01	0 AR	BETRIEBE	ANZAHL	72	72	19	9	8	6
02		LF	FLAECHE HA	-	-	-	-	-	-
03		ACKERLAND	FLAECHE HA	-	-	-	-	-	-
04		DAUERGRUENLAND	FLAECHE HA	-	-	-	-	-	-
05		WALD	FLAECHE HA	-	-	-	-	-	-
06		MILCHKUEHE	TIERE ANZAHL	27	27	-	-	-	5
07		SCHWEINE O. FERKEL	TIERE ANZAHL	5352	5352	136	104	47	161
08		LEGEHENNEN	TIERE ANZAHL	52807	52807	1240	662	2987	89
09	0,01- 1	BETRIEBE	ANZAHL	1259	1259	26	101	102	55
10		LF	FLAECHE HA	661	661	10	46	33	22
11		ACKERLAND	FLAECHE HA	585	585	1	16	29	18
12		DAUERGRUENLAND	FLAECHE HA	17	17	5	3	1	2
13		WALD	FLAECHE HA	28	28	23	-	-	0
14		MILCHKUEHE	TIERE ANZAHL	38	38	-	-	4	-
15		SCHWEINE O. FERKEL	TIERE ANZAHL	931	931	9	117	19	47
16		LEGEHENNEN	TIERE ANZAHL	29001	29001	46	176	923	119
17	1 - 2	BETRIEBE	ANZAHL	761	761	154	31	37	23
18		LF	FLAECHE HA	1010	1010	207	44	43	34
19		ACKERLAND	FLAECHE HA	656	656	18	6	2	3
20		DAUERGRUENLAND	FLAECHE HA	236	236	178	32	7	5
21		WALD	FLAECHE HA	42	42	11	31	0	-
22		MILCHKUEHE	TIERE ANZAHL	61	61	3	20	9	-
23		SCHWEINE O. FERKEL	TIERE ANZAHL	354	354	23	30	3	18
24		LEGEHENNEN	TIERE ANZAHL	19909	19909	547	414	1175	1694
25	2 - 5	BETRIEBE	ANZAHL	461	461	132	43	23	14
26		LF	FLAECHE HA	1403	1403	395	136	72	46
27		ACKERLAND	FLAECHE HA	490	490	19	20	12	7
28		DAUERGRUENLAND	FLAECHE HA	685	685	367	113	53	34
29		WALD	FLAECHE HA	86	86	21	28	-	-
30		MILCHKUEHE	TIERE ANZAHL	206	206	3	25	16	32
31		SCHWEINE O. FERKEL	TIERE ANZAHL	625	625	38	70	73	25
32		LEGEHENNEN	TIERE ANZAHL	15952	15952	444	392	1303	89
33	5 - 10	BETRIEBE	ANZAHL	261	261	32	19	11	16
34		LF	FLAECHE HA	1881	1881	205	130	82	103
35		ACKERLAND	FLAECHE HA	558	558	3	23	16	32
36		DAUERGRUENLAND	FLAECHE HA	810	810	188	107	65	70
37		WALD	FLAECHE HA	60	60	3	16	-	1
38		MILCHKUEHE	TIERE ANZAHL	219	219	-	4	8	12
39		SCHWEINE O. FERKEL	TIERE ANZAHL	1602	1602	5	5	6	97
40		LEGEHENNEN	TIERE ANZAHL	11693	11693	65	734	180	498
41	10 - 15	BETRIEBE	ANZAHL	173	173	-	4	-	9
42		LF	FLAECHE HA	2138	2138	60	53	33	100
43		ACKERLAND	FLAECHE HA	551	551	-	1	2	20
44		DAUERGRUENLAND	FLAECHE HA	1092	1092	60	51	31	79
45		WALD	FLAECHE HA	80	80	-	5	-	21
46		MILCHKUEHE	TIERE ANZAHL	414	414	-	-	-	9
47		SCHWEINE O. FERKEL	TIERE ANZAHL	755	755	-	6	-	3
48		LEGEHENNEN	TIERE ANZAHL	13398	13398	14	-	32	85
49	15 - 20	BETRIEBE	ANZAHL	118	118	-	3	-	2
50		LF	FLAECHE HA	2025	2025	-	49	70	32
51		ACKERLAND	FLAECHE HA	571	571	-	2	6	5
52		DAUERGRUENLAND	FLAECHE HA	1133	1133	16	47	65	27
53		WALD	FLAECHE HA	70	70	0	-	-	2
54		MILCHKUEHE	TIERE ANZAHL	492	492	-	-	-	-
55		SCHWEINE O. FERKEL	TIERE ANZAHL	1186	1186	-	14	8	-
56		LEGEHENNEN	TIERE ANZAHL	9682	9682	-	-	4	-
57	20 - 25	BETRIEBE	ANZAHL	113	113	-	2	-	-
58		LF	FLAECHE HA	2528	2528	-	45	-	66
59		ACKERLAND	FLAECHE HA	889	889	-	-	-	2
60		DAUERGRUENLAND	FLAECHE HA	1361	1361	-	45	-	64
61		WALD	FLAECHE HA	25	25	-	2	-	-
62		MILCHKUEHE	TIERE ANZAHL	733	733	-	-	-	2
63		SCHWEINE O. FERKEL	TIERE ANZAHL	933	933	-	-	-	5
64		LEGEHENNEN	TIERE ANZAHL	6641	6641	-	-	-	-



Lfd. Nr.	Landwirtschaftlich genutzte Fläche von ... bis unter ... ha	Merkmal	Betriebe						
			14000 - 15000	15000 - 16000	16000 - 18000	18000 - 20000	20000 - 22000		
			17	18	19	20	21		
<b>LANDWIRTSCHAFT</b>									
<b>BETRIEBE, DEREN INHABER</b>									
01	0 AR	BETRIEBE							
02		LF	FLAECHE	HA					
03		ACKERLAND	FLAECHE	HA					
04		DAUERGRUENLAND	FLAECHE	HA					
05		WALD	FLAECHE	HA					
06		MILCHKUEHE	TIERE	ANZAHL					
07		SCHWEINE O. FERKEL	TIERE	ANZAHL		18			
08		LEGEHENNEN	TIERE	ANZAHL				6470	
09	0,01- 1	BETRIEBE		ANZAHL	26	18	41	34	32
10		LF	FLAECHE	HA	13	9	25	20	18
11		ACKERLAND	FLAECHE	HA	13	8	23	20	17
12		DAUERGRUENLAND	FLAECHE	HA			1	0	
13		WALD	FLAECHE	HA					
14		MILCHKUEHE	TIERE	ANZAHL					
15		SCHWEINE O. FERKEL	TIERE	ANZAHL			201	4	4
16		LEGEHENNEN	TIERE	ANZAHL	37	4518	11	4	13
17	1 - 2	BETRIEBE		ANZAHL	12	25	32	34	32
18		LF	FLAECHE	HA	14	32	42	43	42
19		ACKERLAND	FLAECHE	HA	14	30	38	40	41
20		DAUERGRUENLAND	FLAECHE	HA		1			0
21		WALD	FLAECHE	HA					
22		MILCHKUEHE	TIERE	ANZAHL					
23		SCHWEINE O. FERKEL	TIERE	ANZAHL	3	11	4	9	8
24		LEGEHENNEN	TIERE	ANZAHL	35	34	33	54	49
25	2 - 5	BETRIEBE		ANZAHL	2	7	4	7	
26		LF	FLAECHE	HA	6	23	14	20	26
27		ACKERLAND	FLAECHE	HA	2	9	5	14	24
28		DAUERGRUENLAND	FLAECHE	HA	1	2	3	5	2
29		WALD	FLAECHE	HA					
30		MILCHKUEHE	TIERE	ANZAHL		5		4	23
31		SCHWEINE O. FERKEL	TIERE	ANZAHL		8	2	16	
32		LEGEHENNEN	TIERE	ANZAHL	12	235		465	10
33	5 - 10	BETRIEBE		ANZAHL	7		12	5	11
34		LF	FLAECHE	HA	48	24	84	39	88
35		ACKERLAND	FLAECHE	HA	15	7	29	4	5
36		DAUERGRUENLAND	FLAECHE	HA	6	7	7	9	6
37		WALD	FLAECHE	HA					
38		MILCHKUEHE	TIERE	ANZAHL	2	4	9		1
39		SCHWEINE O. FERKEL	TIERE	ANZAHL	17	3	32	40	51
40		LEGEHENNEN	TIERE	ANZAHL	91	32	232	10	128
41	10 - 15	BETRIEBE		ANZAHL	3		3	9	5
42		LF	FLAECHE	HA	37		34	107	60
43		ACKERLAND	FLAECHE	HA	17		12	8	29
44		DAUERGRUENLAND	FLAECHE	HA	20		11	56	24
45		WALD	FLAECHE	HA					
46		MILCHKUEHE	TIERE	ANZAHL	24		10	14	16
47		SCHWEINE O. FERKEL	TIERE	ANZAHL	68		56	8	62
48		LEGEHENNEN	TIERE	ANZAHL	10		109	34	25
49	15 - 20	BETRIEBE		ANZAHL	5	10	7	4	5
50		LF	FLAECHE	HA	87	178	118	69	85
51		ACKERLAND	FLAECHE	HA	34	70	93	24	45
52		DAUERGRUENLAND	FLAECHE	HA	53	106	24	36	36
53		WALD	FLAECHE	HA		3		9	
54		MILCHKUEHE	TIERE	ANZAHL	47	77	60	24	22
55		SCHWEINE O. FERKEL	TIERE	ANZAHL	6	45	26	28	202
56		LEGEHENNEN	TIERE	ANZAHL	69	4180	588	83	171
57	20 - 25	BETRIEBE		ANZAHL	4	8	4	7	9
58		LF	FLAECHE	HA	84	174	89	160	211
59		ACKERLAND	FLAECHE	HA	25	89	38	69	95
60		DAUERGRUENLAND	FLAECHE	HA	58	84	51	90	114
61		WALD	FLAECHE	HA	7	1	2		0
62		MILCHKUEHE	TIERE	ANZAHL	34	61	34	83	93
63		SCHWEINE O. FERKEL	TIERE	ANZAHL	23	45	14	31	48
64		LEGEHENNEN	TIERE	ANZAHL	259	2240	40	75	215

landwirtschaftlichen Betriebe und der Forstbetriebe 1974

Stadtstaaten

mit Betriebseinkommen (T) von ... bis unter ... DM

22000 - 25000	25000 - 30000	30000 - 35000	35000 - 40000	40000 - 45000	45000 - 50000	50000 - 60000	60000 - 70000	70000 - 80000	80000 - 100000	100000 und mehr	Lfd. Nr.
22	23	24	25	26	27	28	29	30	31	32	

LICHE BETRIERE

NATUERLICHE PERSONEN SIND

2	3	-	-	-	-	-	-	-	-	-	01
-	-	-	-	-	-	-	-	-	-	-	02
-	-	-	-	-	-	-	-	-	-	-	03
-	-	-	-	-	-	-	-	-	-	-	04
-	-	-	-	-	-	-	-	-	-	-	05
2	-	-	-	-	-	-	-	-	-	-	06
484	445	-	-	511	1379	-	-	-	-	-	07
1125	16950	9830	-	-	-	-	-	-	-	-	08
47	60	45	34	42	33	38	37	21	17	20	09
27	36	25	22	30	21	23	26	16	12	15	10
26	36	24	21	29	21	22	26	15	12	15	11
0	-	-	-	0	-	0	-	-	-	-	12
-	-	-	-	-	0	-	-	0	-	-	13
-	-	-	-	24	-	-	-	-	-	-	14
4	361	11	5	12	-	-	-	-	-	-	15
42	65	27	50	60	18	17845	18	33	8	-	16
41	45	23	36	16	24	24	20	14	11	27	17
58	63	33	47	20	29	32	27	19	13	40	18
53	59	30	45	20	28	31	26	19	13	39	19
3	1	1	1	-	-	0	-	-	-	-	20
-	-	-	-	-	-	-	-	0	-	-	21
28	-	-	1	-	-	-	-	-	-	-	22
18	17	7	7	-	4	4	-	-	1	2	23
3036	73	15	12080	22	20	19	13	15	6	27	24
11	17	17	19	10	10	14	6	-	10	23	25
27	41	47	55	30	33	47	18	-	33	64	26
22	39	41	44	24	28	32	9	2	20	58	27
4	2	4	7	-	2	4	-	-	3	2	28
-	-	-	-	2	-	4	-	2	-	-	29
-	-	-	40	-	-	3	-	-	-	-	30
2	-	7	19	3	4	8	2	-	-	1	31
12	10	33	57	-	32	12	-	-	8	19	32
12	16	2	6	-	2	4	-	3	-	11	33
97	135	11	43	23	13	27	24	-	33	78	34
10	43	8	38	20	9	20	15	22	1	35	35
6	5	3	5	3	4	3	-	3	-	5	36
10	-	-	-	-	-	-	-	-	-	-	37
-	1	-	2	2	-	-	-	7	-	-	38
116	96	1	29	497	5	2	-	3	-	-	39
408	700	20	29	15	10	-	10	1800	-	12	40
8	11	8	13	-	-	2	-	-	3	-	41
103	136	104	163	43	-	26	-	-	38	75	42
1	8	19	13	6	6	24	-	6	37	12	43
46	41	20	34	4	16	2	-	6	1	-	44
-	-	0	25	-	-	-	-	-	-	-	45
9	-	34	14	1	22	-	-	-	-	-	46
21	46	45	61	27	5	3	-	-	15	-	47
104	66	258	8018	2033	23	20	-	10	47	-	48
5	-	10	7	-	3	-	-	-	-	-	49
85	-	168	123	79	46	-	-	-	-	-	50
23	1	21	20	13	8	-	9	-	19	2	51
52	24	65	31	6	10	-	4	-	-	-	52
-	-	14	-	-	-	-	-	-	-	-	53
39	16	18	1	30	2	-	4	-	-	-	54
216	-	344	21	115	31	7	2	-	-	-	55
1420	-	676	154	-	134	19	15	-	8	-	56
8	7	4	9	4	3	-	2	-	-	-	57
180	159	91	198	90	67	-	45	-	-	88	58
83	19	43	56	26	24	3	-	-	22	25	59
96	116	43	88	40	19	10	-	-	-	23	60
-	-	2	-	-	-	-	-	-	-	-	61
105	79	36	64	40	12	-	-	-	-	-	62
100	39	347	44	13	90	-	-	-	-	-	63
157	10	55	83	3222	62	-	-	-	-	-	64

Lfd. Nr.	Landwirtschaftlich genutzte Fläche von ... bis unter ... ha		Merkmal		Betriebe insgesamt	Klassifizierbare Betriebe zusammen	Betriebe			
							unter 1000	1000 - 2000	2000 - 3000	3000 - 4000
							1	2	3	4
LANDWIRTSCHAFT										
BETRIEBE, DEREN INHABER										
65	25	- 30	BETRIEBE	ANZAHL	79	79	-	-	-	-
66			LF	FLAECHE HA	2191	2191	-	-	-	-
67			ACKERLAND	FLAECHE HA	682	682	-	-	-	-
68			DAUERGRUENLAND	FLAECHE HA	1419	1419	-	-	27	-
69			WALD	FLAECHE HA	23	23	-	-	-	-
70			MILCHKUEHE	TIERE ANZAHL	937	937	-	-	-	-
71			SCHWEINE O. FERKEL	TIERE ANZAHL	486	486	-	-	-	-
72			LEGEHENNEN	TIERE ANZAHL	19250	19250	-	-	-	-
73	30	- 40	BETRIEBE	ANZAHL	155	155	-	-	-	-
74			LF	FLAECHE HA	5382	5382	-	-	-	-
75			ACKERLAND	FLAECHE HA	2157	2157	-	-	-	-
76			DAUERGRUENLAND	FLAECHE HA	3129	3129	-	-	32	-
77			WALD	FLAECHE HA	47	47	-	-	-	-
78			MILCHKUEHE	TIERE ANZAHL	1925	1925	-	-	-	-
79			SCHWEINE O. FERKEL	TIERE ANZAHL	1542	1542	-	-	-	-
80			LEGEHENNEN	TIERE ANZAHL	27685	27885	-	-	10	-
81	40	- 50	BETRIEBE	ANZAHL	103	103	-	-	-	-
82			LF	FLAECHE HA	4551	4551	-	-	-	-
83			ACKERLAND	FLAECHE HA	1365	1365	-	-	-	-
84			DAUERGRUENLAND	FLAECHE HA	3041	3041	-	-	-	-
85			WALD	FLAECHE HA	98	98	-	-	-	-
86			MILCHKUEHE	TIERE ANZAHL	1864	1864	-	-	-	-
87			SCHWEINE O. FERKEL	TIERE ANZAHL	1208	1208	-	-	-	-
88			LEGEHENNEN	TIERE ANZAHL	9382	9382	-	-	-	-
89	50	- 75	BETRIEBE	ANZAHL	62	62	-	-	-	-
90			LF	FLAECHE HA	3642	3642	-	-	-	-
91			ACKERLAND	FLAECHE HA	1823	1823	-	-	-	-
92			DAUERGRUENLAND	FLAECHE HA	1815	1815	-	-	-	-
93			WALD	FLAECHE HA	19	19	-	-	-	-
94			MILCHKUEHE	TIERE ANZAHL	1338	1338	-	-	-	-
95			SCHWEINE O. FERKEL	TIERE ANZAHL	2147	2147	-	-	-	-
96			LEGEHENNEN	TIERE ANZAHL	2038	2038	-	-	-	-
97	75	- 100	BETRIEBE	ANZAHL	21	21	-	-	-	-
98			LF	FLAECHE HA	1762	1762	-	-	-	-
99			ACKERLAND	FLAECHE HA	765	765	-	-	-	-
100			DAUERGRUENLAND	FLAECHE HA	995	995	-	-	-	-
101			WALD	FLAECHE HA	3	3	-	-	-	-
102			MILCHKUEHE	TIERE ANZAHL	426	426	-	-	-	-
103			SCHWEINE O. FERKEL	TIERE ANZAHL	365	365	-	-	-	-
104			LEGEHENNEN	TIERE ANZAHL	3657	3657	-	-	-	-
105	100	- 150	BETRIEBE	ANZAHL			-	-	-	-
106			LF	FLAECHE HA	915	915	-	-	-	-
107			ACKERLAND	FLAECHE HA	607	607	-	-	-	-
108			DAUERGRUENLAND	FLAECHE HA	308	308	-	-	-	-
109			WALD	FLAECHE HA	42	42	-	-	-	-
110			MILCHKUEHE	TIERE ANZAHL	107	107	-	-	-	-
111			SCHWEINE O. FERKEL	TIERE ANZAHL	282	282	-	-	-	-
112			LEGEHENNEN	TIERE ANZAHL	157	157	-	-	-	-
113	150	- 200	BETRIEBE	ANZAHL			-	-	-	-
114			LF	FLAECHE HA			-	-	-	-
115			ACKERLAND	FLAECHE HA			-	-	-	-
116			DAUERGRUENLAND	FLAECHE HA			-	-	-	-
117			WALD	FLAECHE HA			-	-	-	-
118			MILCHKUEHE	TIERE ANZAHL			-	-	-	-
119			SCHWEINE O. FERKEL	TIERE ANZAHL			-	-	-	-
120			LEGEHENNEN	TIERE ANZAHL			-	-	-	-
121	200 UND MEHR		BETRIEBE	ANZAHL			-	-	-	-
122			LF	FLAECHE HA			-	-	-	-
123			ACKERLAND	FLAECHE HA			-	-	-	-
124			DAUERGRUENLAND	FLAECHE HA			-	-	-	-
125			WALD	FLAECHE HA			-	-	-	-
126			MILCHKUEHE	TIERE ANZAHL			-	-	-	-
127			SCHWEINE O. FERKEL	TIERE ANZAHL			-	-	-	-
128			LEGEHENNEN	TIERE ANZAHL			-	-	-	-



landwirtschaftlichen Betriebe und der Forstbetriebe 1974

Stadtstaaten

mit Betriebseinkommen (T) von ... bis unter ... DM

4000 - 5000	5000 - 6000	6000 - 7000	7000 - 8000	8000 - 9000	9000 - 10000	10000 - 11000	11000 - 12000	12000 - 13000	13000 - 14000	Lfd. Nr.
7	8	9	10	11	12	13	14	15	16	

LICHE BETRIEBE

NATUERLICHE PERSONEN SIND

-	-	-	-	-	-	-	-	-	-	65
-	-	-	-	-	-	-	-	-	-	66
-	-	-	-	-	-	7	5	-	-	11 67
27	-	27	-	-	-	44	21	26	-	17 68
-	-	-	-	-	-	-	-	-	-	69
-	-	-	-	-	-	-	11	15	-	10 70
-	-	6	-	-	-	27	10	-	-	71
-	-	15	-	-	-	51	6	-	-	72
-	-	-	-	-	-	4	-	-	-	73
-	-	-	-	-	-	135	-	-	-	105 74
-	-	-	-	-	5	14	16	5	-	44 75
-	-	-	-	-	26	121	14	30	-	61 76
-	-	-	-	-	-	-	-	-	-	77
-	-	-	-	-	1	3	-	1	-	5 78
-	-	-	-	-	-	4	1	10	-	42 79
-	-	-	-	-	-	28	60	8	-	4 80
-	-	2	-	-	-	-	-	-	-	2 81
-	-	88	-	-	-	-	-	-	-	87 82
-	-	3	-	-	-	-	12	-	-	83
-	-	38	-	-	-	-	71	-	-	87 84
-	-	1	-	-	-	-	-	-	-	85
-	-	-	-	-	-	-	1	-	-	86
-	-	-	-	-	-	-	12	-	-	87
-	-	4	-	-	-	-	-	-	-	88
-	-	-	-	-	-	-	-	-	-	89
-	-	-	-	-	-	-	-	-	-	90
-	-	-	-	-	-	-	-	-	-	91
-	-	-	-	-	-	-	-	-	-	92
-	-	-	-	-	-	-	-	-	-	93
-	-	-	-	-	-	-	-	-	-	94
-	-	-	-	-	-	-	-	-	-	95
-	-	-	-	-	-	-	-	-	-	96
-	-	-	-	-	-	-	-	-	-	97
-	-	-	-	-	-	-	-	-	-	98
-	-	-	-	-	-	-	-	-	-	99
-	-	-	-	-	-	-	-	-	-	100
-	-	-	-	-	-	-	-	-	-	101
-	-	-	-	-	-	-	-	-	-	102
-	-	-	-	-	-	-	-	-	-	103
-	-	-	-	-	-	-	-	-	-	104
-	-	-	-	-	-	-	-	-	-	105
-	-	-	-	-	-	-	-	-	-	106
-	-	-	-	-	-	-	-	-	-	107
-	-	-	-	-	-	-	-	-	-	108
-	-	-	-	-	-	-	-	-	-	109
-	-	-	-	-	-	-	-	-	-	110
-	-	-	-	-	-	-	-	-	-	111
-	-	-	-	-	-	-	-	-	-	112
-	-	-	-	-	-	-	-	-	-	113
-	-	-	-	-	-	-	-	-	-	114
-	-	-	-	-	-	-	-	-	-	115
-	-	-	-	-	-	-	-	-	-	116
-	-	-	-	-	-	-	-	-	-	117
-	-	-	-	-	-	-	-	-	-	118
-	-	-	-	-	-	-	-	-	-	119
-	-	-	-	-	-	-	-	-	-	120
-	-	-	-	-	-	-	-	-	-	121
-	-	-	-	-	-	-	-	-	-	122
-	-	-	-	-	-	-	-	-	-	123
-	-	-	-	-	-	-	-	-	-	124
-	-	-	-	-	-	-	-	-	-	125
-	-	-	-	-	-	-	-	-	-	126
-	-	-	-	-	-	-	-	-	-	127
-	-	-	-	-	-	-	-	-	-	128

Lfd. Nr.	Landwirtschaftlich genutzte Fläche von ... bis unter ... ha		Merkmal	Betriebe					
				14000 - 15000	15000 - 16000	16000 - 18000	18000 - 20000	20000 - 22000	
				17	18	19	20	21	
							LANDWIRTSCHAFT		
							BETRIEBE, DEREN INHABER		
65	25	- 30	BETRIEBE					6	8
66			LF	FLAECHE	HA	ANZAHL		174	223
67			ACKERLAND	FLAECHE	HA	ANZAHL	41	34	63
68			DAUERGRUENLAND	FLAECHE	HA	ANZAHL	13	139	160
69			WALD	FLAECHE	HA	ANZAHL		11	-
70			MILCHKUEHE	TIERE	ANZAHL	ANZAHL	2	49	110
71			SCHWEINE O. Ferkel	TIERE	ANZAHL	ANZAHL	30	7	65
72			LEGEHENNEN	TIERE	ANZAHL	ANZAHL	12	379	175
73	30	- 40	BETRIEBE				4	5	9
74			LF	FLAECHE	HA	ANZAHL	136	139	164
75			ACKERLAND	FLAECHE	HA	ANZAHL	34	63	107
76			DAUERGRUENLAND	FLAECHE	HA	ANZAHL	102	76	57
77			WALD	FLAECHE	HA	ANZAHL		2	4
78			MILCHKUEHE	TIERE	ANZAHL	ANZAHL	19	11	17
79			SCHWEINE O. Ferkel	TIERE	ANZAHL	ANZAHL	16	6	61
80			LEGEHENNEN	TIERE	ANZAHL	ANZAHL	30	50	159
81	40	- 50	BETRIEBE					4	
82			LF	FLAECHE	HA	ANZAHL		175	
83			ACKERLAND	FLAECHE	HA	ANZAHL	13	-	13
84			DAUERGRUENLAND	FLAECHE	HA	ANZAHL	31	50	29
85			WALD	FLAECHE	HA	ANZAHL	63	-	28
86			MILCHKUEHE	TIERE	ANZAHL	ANZAHL		8	-
87			SCHWEINE O. Ferkel	TIERE	ANZAHL	ANZAHL		-	29
88			LEGEHENNEN	TIERE	ANZAHL	ANZAHL		-	-
89	50	- 75	BETRIEBE						
90			LF	FLAECHE	HA	ANZAHL			
91			ACKERLAND	FLAECHE	HA	ANZAHL			
92			DAUERGRUENLAND	FLAECHE	HA	ANZAHL			
93			WALD	FLAECHE	HA	ANZAHL			
94			MILCHKUEHE	TIERE	ANZAHL	ANZAHL			
95			SCHWEINE O. Ferkel	TIERE	ANZAHL	ANZAHL			
96			LEGEHENNEN	TIERE	ANZAHL	ANZAHL			
97	75	- 100	BETRIEBE						
98			LF	FLAECHE	HA	ANZAHL			
99			ACKERLAND	FLAECHE	HA	ANZAHL			
100			DAUERGRUENLAND	FLAECHE	HA	ANZAHL			
101			WALD	FLAECHE	HA	ANZAHL			
102			MILCHKUEHE	TIERE	ANZAHL	ANZAHL			
103			SCHWEINE O. Ferkel	TIERE	ANZAHL	ANZAHL			
104			LEGEHENNEN	TIERE	ANZAHL	ANZAHL			
105	100	- 150	BETRIEBE						
106			LF	FLAECHE	HA	ANZAHL			
107			ACKERLAND	FLAECHE	HA	ANZAHL			
108			DAUERGRUENLAND	FLAECHE	HA	ANZAHL			
109			WALD	FLAECHE	HA	ANZAHL			
110			MILCHKUEHE	TIERE	ANZAHL	ANZAHL			
111			SCHWEINE O. Ferkel	TIERE	ANZAHL	ANZAHL			
112			LEGEHENNEN	TIERE	ANZAHL	ANZAHL			
113	150	- 200	BETRIEBE						
114			LF	FLAECHE	HA	ANZAHL			
115			ACKERLAND	FLAECHE	HA	ANZAHL			
116			DAUERGRUENLAND	FLAECHE	HA	ANZAHL			
117			WALD	FLAECHE	HA	ANZAHL			
118			MILCHKUEHE	TIERE	ANZAHL	ANZAHL			
119			SCHWEINE O. Ferkel	TIERE	ANZAHL	ANZAHL			
120			LEGEHENNEN	TIERE	ANZAHL	ANZAHL			
121	200 UND MEHR		BETRIEBE						
122			LF	FLAECHE	HA	ANZAHL			
123			ACKERLAND	FLAECHE	HA	ANZAHL			
124			DAUERGRUENLAND	FLAECHE	HA	ANZAHL			
125			WALD	FLAECHE	HA	ANZAHL			
126			MILCHKUEHE	TIERE	ANZAHL	ANZAHL			
127			SCHWEINE O. Ferkel	TIERE	ANZAHL	ANZAHL			
128			LEGEHENNEN	TIERE	ANZAHL	ANZAHL			

landwirtschaftlichen Betriebe und der Forstbetriebe 1974

Stadtstaaten

mit Betriebseinkommen (T) von ... bis unter ... DM											Lfd. Nr.
22000 - 25000	25000 - 30000	30000 - 35000	35000 - 40000	40000 - 45000	45000 - 50000	50000 - 60000	60000 - 70000	70000 - 80000	80000 - 100000	100000 und mehr	
22	23	24	25	26	27	28	29	30	31	32	

liche Betriebe

Natuerliche Personen sind

12	21	15	-	-	-	-	-	-	-	-	65
331	581	422	-	-	-	-	-	-	-	-	66
118	217	124	-	25	-	-	-	-	-	-	67
209	361	289	-	-	-	-	1	-	-	-	68
-	12	-	-	-	-	-	-	-	-	-	69
153	305	256	-	-	-	-	7	-	-	-	70
66	172	98	-	-	-	-	-	-	-	-	71
1462	754	7976	-	7840	-	-	9	-	-	-	72
12	28	34	21	6	3	9	-	-	-	-	73
419	979	1199	744	211	108	315	-	-	-	-	74
124	379	493	352	57	63	201	18	-	-	-	75
294	596	698	376	154	45	98	13	31	-	-	76
-	1	9	10	-	-	-	-	21	-	-	77
144	360	557	395	159	59	94	23	-	-	-	78
53	262	396	277	74	100	176	-	-	-	-	79
407	8841	1018	214	84	80	15340	-	-	-	1000	80
-	10	16	20	25	7	5	2	-	-	-	81
132	432	716	873	1120	309	229	86	-	-	-	82
7	38	159	248	522	143	44	43	-	-	-	83
125	393	555	623	596	165	185	35	-	-	-	84
-	-	-	1	2	-	1	2	-	-	-	85
51	161	303	417	559	167	155	42	-	-	-	86
-	21	118	95	534	123	207	69	-	-	-	87
61	85	136	923	3637	55	201	4280	-	-	-	88
-	3	4	7	7	10	16	8	-	-	-	89
18	157	226	404	414	622	902	471	-	192	135	90
38	14	132	182	278	249	457	262	15	128	90	91
-	143	94	222	136	372	444	208	48	65	45	92
-	-	2	-	5	2	3	8	-	-	-	93
-	34	21	110	100	189	421	202	55	112	94	94
-	22	47	107	65	26	621	584	64	536	75	95
-	80	18	25	463	121	578	176	-	550	27	96
-	-	-	-	-	-	5	6	2	4	-	97
-	-	267	-	-	-	412	473	180	350	-	98
-	-	30	-	-	-	163	222	127	224	-	99
-	-	238	-	-	79	248	252	53	125	-	100
-	-	0	-	-	-	3	-	-	-	-	101
-	-	40	-	-	25	100	162	30	69	-	102
-	-	4	-	-	-	91	6	42	222	-	103
-	-	30	-	-	15	330	20	54	3208	-	104
-	-	-	-	-	-	-	-	-	6	-	105
-	-	-	-	-	-	-	-	-	771	-	106
-	-	-	-	-	-	-	-	-	539	-	107
-	-	-	-	-	-	-	-	-	232	-	108
-	-	-	-	-	-	-	-	-	42	-	109
-	-	-	-	-	-	-	-	-	107	-	110
-	-	-	-	-	-	-	-	-	282	-	111
-	-	-	-	-	-	-	-	-	157	-	112
-	-	-	-	-	-	-	-	-	-	-	113
-	-	-	-	-	-	-	-	-	-	-	114
-	-	-	-	-	-	-	-	-	-	-	115
-	-	-	-	-	-	-	-	-	-	-	116
-	-	-	-	-	-	-	-	-	-	-	117
-	-	-	-	-	-	-	-	-	-	-	118
-	-	-	-	-	-	-	-	-	-	-	119
-	-	-	-	-	-	-	-	-	-	-	120
-	-	-	-	-	-	-	-	-	-	-	121
-	-	-	-	-	-	-	-	-	-	-	122
-	-	-	-	-	-	-	-	-	-	-	123
-	-	-	-	-	-	-	-	-	-	-	124
-	-	-	-	-	-	-	-	-	-	-	125
-	-	-	-	-	-	-	-	-	-	-	126
-	-	-	-	-	-	-	-	-	-	-	127
-	-	-	-	-	-	-	-	-	-	-	128

Lfd. Nr.	Landwirtschaftlich genutzte Fläche von ... bis unter ... ha	Merkmal	Betriebe insgesamt	Klassifizierbare Betriebe zusammen	Betriebe					
					unter 1000	1000 - 2000	2000 - 3000	3000 - 4000		
					1	2	3	4	5	6
<b>LANDWIRTSCHAFT</b>										
<b>BETRIEBE, DEREN INHABER</b>										
129	INSGESAMT	BETRIEBE	ANZAHL	3647	3647	369	212	190	128	
130		LF	FLAECHE HA	30535	30535	893	504	392	404	
131		ACKERLAND	FLAECHE HA	12081	12081	41	67	66	87	
132		DAUERGRUENLAND	FLAECHE HA	16104	16104	813	399	281	280	
133		WALD	FLAECHE HA	647	647	58	80	0	24	
134		MILCHKUEHE	TIERE ANZAHL	8800	8800	6	49	37	60	
135		SCHWEINE O. FERKEL	TIERE ANZAHL	18382	18382	211	346	156	356	
136		LEGEHENNEN	TIERE ANZAHL	241694	241694	2356	2378	6614	2574	
<b>BETRIEBE, DEREN INHABER</b>										
137	INSGESAMT	BETRIEBE	ANZAHL	81	81	6	5		5	
138		LF	FLAECHE HA	1139	1139	9	58		128	
139		ACKERLAND	FLAECHE HA	583	583	0	1		85	
140		DAUERGRUENLAND	FLAECHE HA	462	462	6	53		42	
141		WALD	FLAECHE HA	29	29	2	3		12	
142		MILCHKUEHE	TIERE ANZAHL	590	590	-	-		-	
143		SCHWEINE O. FERKEL	TIERE ANZAHL	2243	2243	3	36		8	
144		LEGEHENNEN	TIERE ANZAHL	20122	20122	-	-		98	
<b>ZU</b>										
145	INSGESAMT	BETRIEBE	ANZAHL	3728	3728	375	217	191	133	
146		LF	FLAECHE HA	31673	31673	902	561	392	532	
147		ACKERLAND	BETRIEBE ANZAHL	2779	2779	54	98	123	92	
148			FLAECHE HA	12664	12664	41	68	67	172	
149		DAUERGRUENLAND	BETRIEBE ANZAHL	1446	1446	318	99	49	50	
150			FLAECHE HA	16567	16567	819	452	281	322	
151		WALD	BETRIEBE ANZAHL	131	131	31	14	1	7	
152			FLAECHE HA	676	676	61	83	0	36	
153		MILCHKUEHE	BETRIEBE ANZAHL	695	695	6	27	16	20	
154			TIERE ANZAHL	9390	9390	6	49	37	60	
155		SCHWEINE O. FERKEL	BETRIEBE ANZAHL	835	835	34	46	20	31	
156			TIERE ANZAHL	20625	20625	214	382	156	364	
157		LEGEHENNEN	BETRIEBE ANZAHL	1044	1044	77	63	50	51	
158			TIERE ANZAHL	261816	261816	2356	2378	6614	2672	
159		GARTENBAUBETR. 1)	BETRIEBE ANZAHL	1947	1947	8	57	96	54	
160		LF	FLAECHE HA	2566	2566	4	20	29	22	
161		GN O. OBSTANLAGEN	FLAECHE HA	2161	2161	0	13	27	18	
162		UNTER GLAS	FLAECHE HA	325	325	0	0	1	1	
163		WEINBAUBETRIEBE 1)	BETRIEBE ANZAHL	-	-	-	-	-	-	
164		LF	FLAECHE HA	-	-	-	-	-	-	
165		REBLAND	FLAECHE HA	-	-	-	-	-	-	
<b>FORST</b>										
<b>BETRIEBE, DEREN INHABER</b>										
166	INSGESAMT	BETRIEBE	ANZAHL	153	153	126	15	4	3	
167		LF	FLAECHE HA	11	11	1	1	-	-	
168		WALD	FLAECHE HA	1047	1047	359	165	77	75	
<b>BETRIEBE, DEREN INHABER</b>										
169	INSGESAMT	BETRIEBE	ANZAHL	30	30	11	7		-	
170		LF	FLAECHE HA	8	8	0	-		-	
171		WALD	FLAECHE HA	12358	12358	52	83		-	

1) Gartenbau- und Weinbaubetriebe im Sinne der Betriebssystematik.

landwirtschaftlichen Betriebe und der Forstbetriebe 1974

Stadtstaaten

mit Betriebseinkommen (T) von ... bis unter ... DM

4000 - 5000	5000 - 6000	6000 - 7000	7000 - 8000	8000 - 9000	9000 - 10000	10000 - 11000	11000 - 12000	12000 - 13000	13000 - 14000	Lfd. Nr.
7	8	9	10	11	12	13	14	15	16	

LANDWIRTSCHAFTLICHE BETRIEBE

NATUERLICHE PERSONEN SIND

134	109	92	81	69	90	78	59	72	97	129
500	351	519	328	342	382	493	304	373	735	130
114	195	125	133	146	151	121	104	139	231	131
358	129	332	167	174	210	340	187	207	448	132
5	63	4	4	24	1	10	6	32	-	133
65	36	55	61	85	61	95	52	122	152	134
517	260	299	281	130	434	598	444	440	628	135
1532	5120	5145	5109	1526	8815	2276	5334	2522	6678	136

JURISTISCHE PERSONEN SIND

	3	3	2				-	2	137
	1	9	2				-	6	138
	1	5	2				-	1	139
	-	2	-				-	5	140
	2	-	2				-	-	141
	-	3	-				-	-	142
	-	32	-				-	-	143
	-	30	11				-	25	144

SAMMEN

135	112	95	83	70	91	79	59	74	98	145
553	352	528	330	343	384	515	304	379	743	146
99	94	79	64	59	79	64	52	62	81	147
114	196	130	134	147	151	143	104	139	240	148
48	25	34	24	30	25	24	18	22	35	149
410	129	334	167	174	210	340	187	212	448	150
4	4	3	4	4	1	2	1	3	-	151
5	65	4	6	24	1	10	6	32	-	152
18	9	14	15	14	12	14	9	17	21	153
65	36	58	61	85	61	95	52	122	152	154
27	19	23	16	20	27	24	16	15	24	155
517	260	331	281	130	434	598	444	440	628	156
28	32	28	24	23	34	23	21	26	27	157
1532	5120	5175	5120	1526	8815	2276	5334	2547	6678	158

72	68	53	47	39	57	44	41	46	56	159
32	35	27	26	30	39	34	32	36	62	160
27	29	26	22	25	35	33	27	35	46	161
1	1	1	2	1	3	2	2	3	4	162
-	-	-	-	-	-	-	-	-	-	163
-	-	-	-	-	-	-	-	-	-	164
-	-	-	-	-	-	-	-	-	-	165

BETRIEBE

NATUERLICHE PERSONEN SIND

-	-	-	-	-	-	-	-	-	166
-	-	-	-	-	-	-	-	-	167
-	-	-	-	-	-	-	-	-	168

JURISTISCHE PERSONEN SIND

-	-	-	-	-	-	-	-	-	-	169
-	-	-	-	-	-	-	-	-	-	170
-	-	-	-	-	-	-	-	-	-	171

Lfd. Nr.	Landwirtschaftlich genutzte Fläche von ... bis unter ... ha	Merkmal	Betriebe						
			14000 - 15000	15000 - 16000	16000 - 18000	18000 - 20000	20000 - 22000		
			17	18	19	20	21		
<b>LANDWIRTSCHAFT</b>									
<b>BETRIEBE, DEREN INHABER</b>									
129	INSGESAMT	BETRIEBE							
130		LF	FLAECHE	ANZAHL	67	76	111	119	120
131		ACKERLAND	FLAECHE	HA	555	627	629	1109	959
132		DAUERGRUENLAND	FLAECHE	HA	204	276	320	451	439
			FLAECHE	HA	320	326	237	574	428
133		WALD	FLAECHE	HA	70	4	4	48	5
134		MILCHKUEHE	TIERE	ANZAHL	145	158	160	232	282
135		SCHWEINE O. FERKEL	TIERE	ANZAHL	138	118	429	159	530
136		LEGEHENNEN	TIERE	ANZAHL	655	11289	1506	1175	7415
<b>BETRIEBE, DEREN INHABER</b>									
137	INSGESAMT	BETRIEBE						6	
138		LF	FLAECHE	HA				9	
139		ACKERLAND	FLAECHE	HA				7	
140		DAUERGRUENLAND	FLAECHE	HA				-	
141		WALD	FLAECHE	HA				-	
142		MILCHKUEHE	TIERE	ANZAHL				7	
143		SCHWEINE O. FERKEL	TIERE	ANZAHL				39	
144		LEGEHENNEN	TIERE	ANZAHL				382	
<b>ZU</b>									
145	INSGESAMT	BETRIEBE			68	77	112	125	121
146		LF	FLAECHE	HA	556	631	643	1118	960
147		ACKERLAND	BETRIEBE	ANZAHL	57	71	101	107	112
148			FLAECHE	HA	204	277	329	457	441
149		DAUERGRUENLAND	BETRIEBE	ANZAHL	21	27	26	46	35
150			FLAECHE	HA	320	326	241	574	428
151		WALD	BETRIEBE	ANZAHL	2	3	3	3	4
152			FLAECHE	HA	70	4	5	48	6
153		MILCHKUEHE	BETRIEBE	ANZAHL	17	20	20	28	23
154			TIERE	ANZAHL	145	158	165	239	282
155		SCHWEINE O. FERKEL	BETRIEBE	ANZAHL	14	22	26	28	34
156			TIERE	ANZAHL	138	118	458	198	530
157		LEGEHENNEN	BETRIEBE	ANZAHL	23	27	29	34	37
158			TIERE	ANZAHL	655	11289	1506	1557	7415
159		GARTENBAUBETP. 1)	BETRIEBE	ANZAHL	41	46	74	79	75
160		LF	FLAECHE	HA	36	49	73	91	85
161		GN O. OBSTANLAGEN	FLAECHE	HA	31	46	67	79	83
162		UNTER GLAS	FLAECHE	HA	3	3	7	8	9
163		WEINBAUBETRIEBE 1)	BETRIEBE	ANZAHL	-	-	-	-	-
164		LF	FLAECHE	HA	-	-	-	-	-
165		REBLAND	FLAECHE	HA	-	-	-	-	-
<b>FORST</b>									
<b>BETRIEBE, DEREN INHABER</b>									
166	INSGESAMT	BETRIEBE							
167		LF	FLAECHE	HA					
168		WALD	FLAECHE	HA					
<b>BETRIEBE, DEREN INHABER</b>									
169	INSGESAMT	BETRIEBE			-	-	-	-	-
170		LF	FLAECHE	HA	-	-	-	-	-
171		WALD	FLAECHE	HA	-	-	-	-	-

1) Gartenbau- und Weinbaubetriebe im Sinne der Betriebssystematik.

landwirtschaftlichen Betriebe und der Forstbetriebe 1974

Stadtstaaten

mit Betriebseinkommen (T) von ... bis unter ... DM											Lfd. Nr.
22000 - 25000	25000 - 30000	30000 - 35000	35000 - 40000	40000 - 45000	45000 - 50000	50000 - 60000	60000 - 70000	70000 - 80000	80000 - 100000	100000 und mehr	
22	23	24	25	26	27	28	29	30	31	32	

LICHE BETRIEBE

NATUERLICHE PERSONEN SIND

162	223	182	172	123	100	121	86	47	58	100	129
1514	2758	3308	2671	2085	1350	2219	1233	401	1485	1110	130
485	852	1122	1019	1020	579	1066	630	205	1015	682	131
873	1682	2010	1388	938	712	1069	519	140	425	139	132
10	13	27	36	9	2	11	10	23	42	24	133
531	956	1265	1044	915	476	773	440	92	288	107	134
1080	1481	1425	665	1851	1767	1119	663	109	1056	692	135
8234	27634	20092	21633	17376	570	34364	4541	1912	3992	21327	136

JURISTISCHE PERSONEN SIND

3	3			2	-	3	-	6	4	16	137
2	24			4	-	54	-	14	71	640	138
0	22			1	-	14	-	10	31	359	139
-	-			-	-	40	-	-	29	228	140
-	0			-	-	6	-	-	-	-	141
-	29			-	-	64	-	-	37	417	142
161	-			-	-	283	-	-	193	1429	143
-	-			-	-	1455	-	-	-	18121	144

SAMMEN

165	226	183	173	125	100	124	86	53	62	116	145
1516	2782	3310	2671	2089	1350	2274	1233	415	1556	1750	146
138	190	156	147	109	93	114	79	49	58	98	147
485	874	1124	1019	1021	579	1060	630	215	1046	1040	148
60	84	94	79	45	30	45	18	6	17	12	149
873	1682	2010	1388	938	712	1109	519	140	454	367	150
1	3	7	5	3	2	6	3	4	1	2	151
10	13	27	36	9	2	17	10	23	42	24	152
40	66	75	59	44	24	33	16	5	8	5	153
531	985	1265	1072	915	476	837	440	92	325	524	154
46	69	67	55	34	23	37	12	4	15	7	155
1241	1481	1425	695	1851	1767	1402	663	109	1249	2121	156
48	70	66	57	39	27	35	14	7	14	10	157
8234	27634	20092	21633	17376	570	35819	4541	1912	3992	39448	158
101	126	88	94	70	71	80	66	46	46	106	159
123	173	118	177	91	122	134	101	86	132	547	160
106	145	105	125	84	91	108	84	74	96	475	161
13	20	15	19	17	17	23	22	17	18	93	162

BETRIEBE

NATUERLICHE PERSONEN SIND

-	-	-	-	-	-	-	-	-	-	-	- 166
-	-	-	-	-	-	-	-	-	-	-	- 167
-	-	-	-	-	-	-	-	-	-	-	- 168

JURISTISCHE PERSONEN SIND

-	-	-	-	-	-	-	-	-	-	-	5 169
-	-	-	-	-	-	-	-	-	-	-	7 170
-	337	-	-	-	-	-	-	-	-	-	11037 171





A n h a n g (Vergleichstabellen)

Gegenüberstellung von Ergebnissen, die nach der ursprünglichen  
und nach der neuen Version des Klassifizierungsverfahrens für  
den totalen Teil der Agrarberichterstattung 1975 berechnet wurden.

**1 Betriebsformen in den Betriebsbereichen Landwirtschaft, Gartenbau und**  
1.1 Nach Größenklassen der

Lfd. Nr.	Landwirtschaftlich genutzte Fläche von ... bis unter ...ha	Jahr	Betriebe insgesamt	Klassifizierbare Betriebe zusammen	Betriebs						
					Landwirt. Betriebe						
					insgesamt	Marktfruchtbetriebe			Futterbaubetriebe		
zusammen	Spezialbetriebe	Verbundbetriebe	zusammen	Spezialbetriebe		Verbundbetriebe					
Be											
1	1 - 2	1974 <sup>2)</sup>	127 135	117 825	100 919	45 974	30 605	15 369	24 492	13 457	11 035
2		1974 <sup>3)</sup>	127 135	127 135	110 240	46 902	31 164	15 738	32 904	20 894	12 010
3	2 - 5	1974 <sup>2)</sup>	196 145	191 475	177 316	51 031	29 416	21 615	84 425	30 752	53 673
4		1974 <sup>3)</sup>	196 145	196 145	182 013	51 152	29 508	21 644	89 047	35 027	54 020
5	5 - 10	1974 <sup>2)</sup>	184 378	183 206	176 947	29 661	12 736	16 925	105 368	31 765	73 603
6		1974 <sup>3)</sup>	184 378	184 378	178 138	29 550	12 716	16 834	106 721	32 971	73 750
7	10 - 20	1974 <sup>2)</sup>	218 657	218 206	213 993	30 923	9 479	21 444	130 097	40 167	89 930
8		1974 <sup>3)</sup>	218 657	218 657	214 471	30 735	9 428	21 307	130 860	40 739	90 121
9	20 - 30	1974 <sup>2)</sup>	108 247	108 065	106 840	18 054	4 822	13 232	62 583	20 027	42 556
10		1974 <sup>3)</sup>	108 247	108 247	107 030	17 931	4 783	13 148	63 001	20 273	42 728
11	30 - 50	1974 <sup>2)</sup>	68 234	68 120	67 397	15 836	5 079	10 757	36 376	12 480	23 896
12		1974 <sup>3)</sup>	68 234	68 234	67 514	15 761	5 047	10 714	36 641	12 647	23 994
13	50 - 100	1974 <sup>2)</sup>	21 613	21 544	21 151	9 376	4 252	5 124	7 864	2 666	5 198
14		1974 <sup>3)</sup>	21 613	21 613	21 221	9 342	4 235	5 107	7 973	2 741	5 232
15	100 und mehr	1974 <sup>2)</sup>	3 784	3 750	3 543	2 692	1 703	989	503	186	317
16		1974 <sup>3)</sup>	3 784	3 784	3 577	2 686	1 695	991	540	221	319
17	Zusammen	1974 <sup>2)</sup>	928 193	912 191	868 106	203 547	98 092	105 455	451 708	151 500	300 208
18		1974 <sup>3)</sup>	928 193	928 193	884 204	204 059	98 576	105 483	467 687	165 513	302 174
19	unter 1	1974 <sup>2)</sup>	154 827	154 823	154 813	2 386	1 696	690	9 994	7 545	2 449
20		1974 <sup>3)</sup>	154 827	154 827	154 828	2 374	1 693	681	10 063	7 596	2 467
21	Insgesamt	1974 <sup>2)</sup>	1 083 020	1 067 014	913 919	205 933	99 788	106 145	461 702	159 045	302 657
22		1974 <sup>3)</sup>	1 083 020	1 083 020	930 032	206 433	100 269	106 164	477 750	173 109	304 641
Landwirtschaftlich											
23	1 - 2	1974 <sup>2)</sup>	179 895	167 320	143 944	64 815	43 033	21 782	36 204	19 551	16 653
24		1974 <sup>3)</sup>	179 895	179 895	156 535	66 001	43 752	22 249	47 636	29 674	17 962
25	2 - 5	1974 <sup>2)</sup>	652 030	638 210	594 255	162 365	91 616	70 749	292 840	103 563	189 277
26		1974 <sup>3)</sup>	652 030	652 030	608 164	162 618	91 828	70 790	306 680	116 377	190 303
27	5 - 10	1974 <sup>2)</sup>	1 339 932	1 331 988	1 288 169	211 335	89 057	122 278	770 666	231 857	538 809
28		1974 <sup>3)</sup>	1 339 932	1 339 932	1 296 260	210 498	88 884	121 614	779 956	240 112	539 844
29	10 - 20	1974 <sup>2)</sup>	3 169 066	3 162 842	3 104 375	450 917	135 690	315 227	1 885 673	583 393	1 302 280
30		1974 <sup>3)</sup>	3 169 066	3 169 066	3 110 982	448 188	134 908	313 280	1 896 487	591 411	1 305 076
31	20 - 30	1974 <sup>2)</sup>	2 628 203	2 623 847	2 594 429	442 111	118 368	323 743	1 517 167	485 866	1 031 301
32		1974 <sup>3)</sup>	2 628 203	2 628 203	2 598 983	439 131	117 443	321 688	1 527 335	491 756	1 035 579
33	30 - 50	1974 <sup>2)</sup>	2 551 616	2 547 207	2 519 741	605 468	196 682	408 786	1 350 409	465 642	884 767
34		1974 <sup>3)</sup>	2 551 616	2 551 616	2 524 280	602 571	195 469	407 102	1 360 579	472 114	888 465
35	50 - 100	1974 <sup>2)</sup>	1 394 952	1 390 350	1 363 213	629 257	291 972	337 285	488 441	165 496	322 945
36		1974 <sup>3)</sup>	1 394 952	1 394 952	1 367 854	627 227	290 798	336 429	495 458	170 431	325 027
37	100 und mehr	1974 <sup>2)</sup>	621 759	612 890	572 110	449 263	290 217	159 046	70 969	27 243	43 726
38		1974 <sup>3)</sup>	621 759	621 759	580 979	448 098	289 165	158 933	80 123	36 204	43 919
39	Zusammen	1974 <sup>2)</sup>	12 537 453	12 474 654	12 180 236	3 015 531	1 256 635	1 758 896	6 412 369	2 082 611	4 329 758
40		1974 <sup>3)</sup>	12 537 453	12 537 453	12 244 037	3 004 332	1 252 247	1 752 085	6 494 254	2 148 079	4 346 175
41	unter 1	1974 <sup>2)</sup>	35 385	35 385	18 758	1 580	1 072	508	2 781	1 739	1 042
42		1974 <sup>3)</sup>	35 385	35 385	18 759	1 572	1 070	502	2 792	1 752	1 040
43	Insgesamt	1974 <sup>2)</sup>	12 572 838	12 510 038	12 198 995	3 017 109	1 257 707	1 759 402	6 415 151	2 084 349	4 330 802
44		1974 <sup>3)</sup>	12 572 838	12 572 838	12 262 795	3 005 904	1 253 315	1 752 589	6 497 044	2 149 829	4 347 215
Durchschnittliches Betriebs											
45	1 - 2	1974 <sup>2)</sup>	2 988	3 220	1 741	773	705	906	1 697	1 739	1 646
46		1974 <sup>3)</sup>	2 766	2 766	1 514	582	522	701	1 234	1 116	1 440
47	2 - 5	1974 <sup>2)</sup>	4 278	4 379	3 424	1 820	1 587	2 137	3 036	2 994	3 059
48		1974 <sup>3)</sup>	4 191	4 191	3 359	1 714	1 445	2 083	2 966	2 726	3 122
49	5 - 10	1974 <sup>2)</sup>	8 332	8 384	7 662	5 219	4 505	5 757	6 979	7 207	6 880
50		1974 <sup>3)</sup>	8 412	8 412	7 760	5 391	4 601	5 987	7 083	7 133	7 062
51	10 - 20	1974 <sup>2)</sup>	17 503	17 539	17 016	14 826	12 260	15 960	16 090	16 369	15 965
52		1974 <sup>3)</sup>	17 289	17 289	16 804	15 206	12 546	16 383	15 782	15 929	15 716
53	20 - 30	1974 <sup>2)</sup>	29 726	29 774	29 269	28 228	24 125	29 724	27 824	27 560	27 948
54		1974 <sup>3)</sup>	29 309	29 309	28 825	28 525	24 368	30 037	27 266	26 821	27 477
55	30 - 50	1974 <sup>2)</sup>	44 473	44 545	43 474	43 837	41 012	45 170	41 083	40 206	41 541
56		1974 <sup>3)</sup>	43 929	43 929	42 865	43 852	41 093	45 151	40 291	39 165	40 884
57	50 - 100	1974 <sup>2)</sup>	74 126	74 355	71 111	74 225	74 229	74 223	62 716	57 722	65 277
58		1974 <sup>3)</sup>	75 383	75 383	72 032	76 026	75 961	76 079	62 482	56 548	65 591
59	100 und mehr	1974 <sup>2)</sup>	189 594	191 218	173 608	181 237	182 557	183 407	112 109	74 941	133 918
60		1974 <sup>3)</sup>	206 818	206 818	187 681	199 318	198 909	200 017	112 443	70 127	141 759
61	Zusammen	1974 <sup>2)</sup>	16 327	16 610	16 077	15 387	12 145	18 403	15 301	14 676	15 617
62		1974 <sup>3)</sup>	16 254	16 254	15 770	15 633	12 361	18 689	14 708	13 367	15 443
63	unter 1	1974 <sup>2)</sup>	6 638	6 639	4 987	1 129	1 213	922	5 957	6 228	5 121
64		1974 <sup>3)</sup>	6 746	6 746	5 124	957	1 043	742	6 070	6 369	5 150
65	Insgesamt	1974 <sup>2)</sup>	14 942	15 163	15 521	15 222	11 959	18 289	15 099	14 276	15 532
66		1974 <sup>3)</sup>	14 895	14 895	15 245	15 463	12 170	18 574	14 527	13 060	15 360

\*) Betriebe mit 1 und mehr ha landwirtschaftlich genutzter Fläche (LF) oder Waldfläche (WF); unterhalb von 1 ha LF oder ohne LF nur Betriebe, deren natürliche Erzeugungseinheiten mindestens dem durchschnittlichen Wert einer jährlichen landwirtschaftlichen Markterzeugung von 1 ha LF

entsprechen. Ergebnis der Agrarberichterstattung 1975 - totaler Zählungsteil 1974; Grunddaten übernommen aus der totalen Bodennutzungserhebung Mai 1974 und der allgemeinen Viehzählung Dezember 1973 (Baden-Württemberg Dezember 1974).

Forstwirtschaft 1974 (ursprüngliche und neue Version des Klassifizierungsverfahrens)<sup>1)</sup>  
 landwirtschaftlich genutzten Fläche

bereich													Lfd. Nr.
schatz													
form						Gartenbau Betriebsform					Forstwirtschaft	Kombinationsbetriebe 1)	
Veredlungsbetriebe			Dauerkulturbetriebe			Landw. Gemischtbetriebe	insgesamt	Gemüsebetriebe	Zierpflanzenbetriebe	Baumschulbetriebe			Gartenbauliche Gemischtbetriebe
zusammen	Spezialbetriebe	Verbundbetriebe	zusammen	Spezialbetriebe	Verbundbetriebe								

etriebe

7 702	3 973	3 729	16 742	13 521	3 221	6 009	4 588	1 502	2 353	680	53	7 283	5 035	1
7 715	3 974	3 741	16 732	13 486	3 246	5 987	4 583	1 501	2 352	678	52	7 284	5 028	2
7 096	2 390	4 706	15 616	11 459	4 157	19 148	3 278	1 232	1 005	995	46	5 302	5 579	3
7 072	2 379	4 693	15 595	11 393	4 202	19 147	3 277	1 232	1 006	992	47	5 301	5 554	4
4 655	1 075	3 580	8 685	5 000	3 685	28 578	1 123	348	187	570	18	1 627	3 509	5
4 624	1 067	3 557	8 655	4 958	3 697	28 588	1 123	348	187	570	18	1 623	3 494	6
4 583	675	3 908	5 272	2 034	3 238	43 118	567	116	67	377	7	771	2 875	7
4 546	667	3 879	5 250	2 010	3 240	43 080	567	116	67	377	7	766	2 853	8
2 327	218	2 109	1 111	346	765	22 765	149	22	17	108	2	184	892	9
2 305	215	2 090	1 106	344	762	22 687	149	22	17	108	2	181	887	10
1 492	110	1 382	411	137	274	13 282	110	18	12	79	1	142	471	11
1 472	108	1 364	408	137	271	13 232	109	17	12	79	1	139	472	12
409	38	371	117	41	76	3 385	55	9	7	39	-	87	251	13
409	38	371	117	43	74	3 380	55	9	7	39	-	87	250	14
39	5	34	12	6	6	297	16	3	1	12	-	47	144	15
39	5	34	12	6	6	300	16	3	1	12	-	48	143	16
28 303	8 484	19 819	47 966	32 544	15 422	136 582	9 886	3 250	3 649	2 860	127	15 443	18 756	17
28 182	8 453	19 729	47 875	32 377	15 498	136 401	9 879	3 248	3 649	2 855	127	15 429	18 681	18
13 824	11 835	1 989	18 826	18 468	358	783	13 675	4 422	8 422	779	52	85 599	9 736	19
13 782	11 796	1 986	18 822	18 444	378	787	13 674	4 424	8 418	779	53	85 605	9 720	20
42 127	20 319	21 808	66 792	51 012	15 780	137 365	23 561	7 672	12 071	3 639	179	101 042	28 492	21
41 964	20 249	21 715	66 697	50 821	15 876	137 188	23 553	7 672	12 067	3 634	180	101 034	28 401	22

genutzte Fläche - ha

10 553	5 381	5 172	23 461	18 888	4 573	8 913	6 299	2 084	3 166	970	79	10 053	7 023	23
10 569	5 381	5 188	23 446	18 834	4 612	8 882	6 292	2 083	3 165	967	77	10 055	7 012	24
22 729	7 379	15 350	49 727	36 019	13 708	66 595	10 003	3 754	2 932	3 178	140	16 034	17 917	25
22 645	7 338	15 307	49 657	35 792	13 865	66 563	10 001	3 754	2 934	3 170	143	16 029	17 836	26
33 366	7 472	25 894	60 946	34 317	26 629	211 857	7 708	2 339	1 210	4 031	128	11 113	25 000	27
33 135	7 412	25 723	60 721	34 028	26 693	211 950	7 708	2 339	1 210	4 031	128	11 084	24 880	28
66 272	9 607	56 665	72 815	27 386	45 429	628 696	7 818	1 552	909	5 254	102	10 427	40 223	29
65 739	9 481	56 258	72 510	27 071	45 439	628 059	7 818	1 552	909	5 254	102	10 354	39 912	30
56 601	5 285	51 316	26 571	8 231	18 340	551 980	3 538	519	385	2 583	51	4 438	21 442	31
56 042	5 214	50 828	26 453	8 184	18 269	550 021	3 538	519	385	2 583	51	4 369	21 314	32
55 879	4 058	51 821	15 097	5 040	10 057	492 887	4 213	694	448	3 030	42	5 493	17 760	33
55 150	3 974	51 176	14 983	5 040	9 943	490 999	4 182	664	448	3 030	42	5 378	17 776	34
25 577	2 365	23 212	7 534	2 670	4 864	212 406	3 757	580	459	2 716	-	6 161	17 218	35
25 589	2 365	23 224	7 535	2 787	4 748	212 046	3 757	580	459	2 716	-	6 161	17 180	36
5 376	632	4 744	1 825	824	1 001	44 677	2 435	524	236	1 675	-	12 846	25 500	37
5 376	632	4 744	1 825	824	1 001	45 557	2 435	524	236	1 675	-	12 978	25 367	38
276 353	42 179	234 174	257 976	133 375	124 601	2 218 011	45 771	12 046	9 745	23 437	542	76 565	172 083	39
274 245	41 797	232 448	257 130	132 560	124 570	2 214 075	45 731	12 015	9 746	23 427	544	76 408	171 277	40
2 682	1 739	943	11 209	10 993	216	508	6 067	1 723	3 849	464	31	7 009	3 550	41
2 679	1 735	944	11 206	10 978	228	511	6 066	1 723	3 848	464	32	7 010	3 550	42
279 032	43 917	235 115	269 186	144 370	124 816	2 218 518	51 837	13 768	13 594	23 900	574	83 574	175 632	43
276 923	43 531	233 392	268 338	143 539	124 799	2 214 586	51 797	13 736	13 594	23 891	576	83 419	174 828	44

einkommen (T) je Betrieb - DM

2 315	2 813	1 785	4 313	4 882	1 924	1 434	36 185	18 407	53 963	15 372	17 755	3 896	1 835	45
2 251	2 796	1 671	4 409	5 011	1 911	1 310	31 737	17 596	45 955	14 931	15 982	4 184	1 749	46
5 183	7 583	3 964	10 339	12 221	5 153	3 120	52 585	31 219	87 370	45 270	23 065	7 242	3 695	47
5 291	7 792	4 023	10 344	12 174	5 382	3 180	45 561	29 140	76 428	35 825	20 812	7 774	3 631	48
12 260	17 627	10 649	21 791	27 322	14 287	7 673	91 131	57 532	135 230	97 463	81 944	28 146	9 149	49
12 277	17 584	10 685	21 482	26 865	14 263	7 847	76 775	52 106	121 979	77 379	64 985	31 033	9 187	50
27 522	38 105	25 694	37 106	48 573	29 904	17 806	162 748	109 603	172 134	178 098	126 857	56 044	17 492	51
27 088	38 073	25 199	36 614	48 324	29 350	17 547	138 399	102 190	158 030	146 756	100 429	62 167	17 593	52
47 837	80 087	44 503	58 517	76 786	50 254	30 740	297 591	241 909	353 059	301 102	248 000	102 891	30 501	53
47 563	84 600	43 753	58 317	78 099	49 387	30 050	263 628	242 182	343 000	256 537	207 912	115 086	30 804	54
66 570	99 600	63 941	90 903	129 095	71 807	45 528	501 645	351 722	975 000	467 759	198 000	175 254	51 665	55
66 872	103 417	63 978	93 865	136 956	72 081	44 577	465 605	366 471	991 167	410 975	161 294	200 188	52 620	56
115 401	219 079	104 782	187 376	321 049	115 263	72 615	742 545	399 556	661 714	836 205	-	358 724	102 765	57
120 413	240 474	108 116	203 880	346 140	121 216	73 106	691 157	409 333	647 143	764 103	-	407 673	108 661	58
229 487	364 800	209 588	421 833	566 000	277 667	182 182	1 619 500	838 000	1765 000	1802 750	-	840 723	253 813	59
249 282	411 400	225 441	481 833	657 833	305 833	199 150	1 559 559	887 000	1816 000	1706 333	-	955 641	277 028	60
17 829	13 264	19 782	15 592	15 433	15 928	19 474	70 735	35 879	75 556	105 563	39 835	17 504	12 056	61
17 803	13 529	19 635	14 180	15 476	15 784	19 263	61 994	33 929	66 440	89 506	33 535	19 422	12 302	62
8 542	9 365	3 646	2 493	2 505	1 888	1 548	15 886	5 287	22 382	6 479	5 981	6 704	848	63
8 937	9 831	3 631	2 505	2 517	1 960	1 470	14 266	5 246	19 771	6 564	6 170	7 100	691	64
14 781	10 993	18 311	11 900	10 753	15 610	19 372	38 900	18 247	38 456	84 353	30 000	8 355	8 226	65
14 891	11 374	18 171	11 887	10 773	15 455	19 160	34 285	17 389	33 883	71 726	25 477	8 982	8 329	66

1) Einschließlich Kombinierte Verbundbetriebe.  
 2) Ergebnis der ursprünglichen Version des Klassifizierungsverfahrens.

3) Ergebnis der neuen Version des Klassifizierungsverfahrens.

1 Betriebsformen in den Betriebsbereichen Landwirtschaft, Gartenbau und

1.2 Nach Größenklassen des

Lfd. Nr.	Betriebs-einkommen (T) von ... bis unter ... DM	Jahr	Betriebe insgesamt	Klassifizierbare Betriebe zusammen	Betriebs-							
					ins-gesamt	Marktfruchtbetriebe			Futterbaubetriebe			Landwirt. Betriebe
						zu-sammen	Spezial-betriebe	Verbund-betriebe	zu-sammen	Spezial-betriebe	Verbund-betriebe	
1	unter 1 000	1974 <sup>2)</sup>	179 227	163 500	75 364	50 436	37 269	13 167	11 850	8 167	3 683	Be
2		1974 <sup>3)</sup>	197 808	197 808	107 334	61 725	44 325	17 400	29 260	22 371	6 889	
3	1 000 - 2 000	1974 <sup>2)</sup>	104 020	103 844	89 837	34 980	20 512	14 468	30 617	14 621	15 996	
4		1974 <sup>3)</sup>	92 545	92 545	80 709	26 716	15 132	11 584	30 146	14 559	15 587	
5	2 000 - 3 000	1974 <sup>2)</sup>	86 811	86 761	78 459	16 523	7 798	8 725	38 630	14 588	24 042	
6		1974 <sup>3)</sup>	73 421	73 421	65 895	13 518	6 386	7 132	33 393	12 673	20 720	
7	3 000 - 4 000	1974 <sup>2)</sup>	66 693	66 674	62 809	10 504	4 332	6 172	34 977	11 672	23 305	
8		1974 <sup>3)</sup>	56 929	56 929	53 252	8 849	3 733	5 116	29 699	10 136	19 563	
9	4 000 - 6 000	1974 <sup>2)</sup>	71 380	71 359	66 885	9 250	3 552	5 698	39 704	12 235	27 469	
10		1974 <sup>3)</sup>	87 345	87 345	82 354	11 912	4 578	7 334	48 566	15 145	33 421	
11	6 000 - 8 000	1974 <sup>2)</sup>	75 870	75 866	71 849	9 319	3 349	5 970	43 200	13 062	30 138	
12		1974 <sup>3)</sup>	66 857	66 857	63 199	8 108	2 921	5 187	38 232	11 674	26 558	
13	8 000 - 10 000	1974 <sup>2)</sup>	61 379	61 377	58 792	7 187	2 418	4 769	36 106	11 105	25 001	
14		1974 <sup>3)</sup>	54 633	54 633	51 716	6 135	2 120	4 015	31 825	9 773	22 052	
15	10 000 - 12 000	1974 <sup>2)</sup>	25 183	25 183	22 799	3 069	1 068	2 001	14 059	4 322	9 737	
16		1974 <sup>3)</sup>	47 042	47 042	44 573	5 222	1 675	3 547	27 534	8 598	18 936	
17	12 000 - 14 000	1974 <sup>2)</sup>	35 736	35 734	33 721	4 640	1 389	3 251	19 939	6 303	13 636	
18		1974 <sup>3)</sup>	41 416	41 416	39 269	4 525	1 428	3 097	24 304	7 626	16 678	
19	14 000 - 16 000	1974 <sup>2)</sup>	41 465	41 462	39 235	4 571	1 349	3 222	24 092	7 567	16 525	
20		1974 <sup>3)</sup>	37 654	37 654	35 681	4 045	1 185	2 860	21 968	7 012	14 956	
21	16 000 - 18 000	1974 <sup>2)</sup>	37 302	37 302	35 373	4 082	1 136	2 946	21 686	7 098	14 588	
22		1974 <sup>3)</sup>	33 573	33 573	31 795	3 595	1 025	2 570	19 605	6 496	13 109	
23	18 000 - 20 000	1974 <sup>2)</sup>	33 605	33 605	32 393	3 943	1 047	2 896	19 589	6 392	13 197	
24		1974 <sup>3)</sup>	30 931	30 931	29 326	3 399	928	2 471	17 854	5 763	12 091	
25	20 000 - 25 000	1974 <sup>2)</sup>	67 179	67 178	64 045	7 324	1 702	5 622	38 931	12 818	26 113	
26		1974 <sup>3)</sup>	64 203	64 203	61 056	7 709	1 789	5 920	36 453	12 096	24 357	
27	25 000 - 30 000	1974 <sup>2)</sup>	41 868	41 868	39 633	5 755	1 307	4 448	23 245	7 740	15 505	
28		1974 <sup>3)</sup>	49 305	49 305	46 973	6 796	1 577	5 219	26 970	8 994	17 976	
29	30 000 - 50 000	1974 <sup>2)</sup>	101 073	101 073	97 163	17 540	4 516	13 024	50 409	16 650	33 759	
30		1974 <sup>3)</sup>	99 070	99 070	93 923	17 886	4 591	13 295	48 268	15 869	32 399	
31	50 000 und mehr	1974 <sup>2)</sup>	54 229	54 228	45 562	16 810	7 044	9 766	14 668	4 705	9 963	
32		1974 <sup>3)</sup>	50 288	50 288	42 977	16 293	6 876	9 417	13 673	4 324	9 349	
33	Insgesamt ...	1974 <sup>2)</sup>	1 083 020	1 067 014	913 919	205 933	99 788	106 145	461 702	159 045	302 657	
34		1974 <sup>3)</sup>	1 083 020	1 083 020	930 032	206 433	100 269	106 164	477 750	173 109	304 641	
Landwirtschaftlich												
35	unter 1 000	1974 <sup>2)</sup>	221 965	178 742	129 551	88 680	67 398	21 282	24 190	17 621	6 569	
36		1974 <sup>3)</sup>	252 193	252 193	199 754	114 433	84 881	29 552	64 482	51 776	12 706	
37	1 000 - 2 000	1974 <sup>2)</sup>	235 522	229 416	210 022	101 150	64 521	36 629	75 420	37 058	38 362	
38		1974 <sup>3)</sup>	216 713	216 713	199 624	85 147	52 872	32 275	81 525	42 542	38 983	
39	2 000 - 3 000	1974 <sup>2)</sup>	261 662	258 667	246 293	75 824	40 411	35 413	126 492	45 918	80 574	
40		1974 <sup>3)</sup>	224 021	224 021	213 210	62 784	33 628	29 156	113 091	43 635	69 456	
41	3 000 - 4 000	1974 <sup>2)</sup>	280 367	278 761	270 053	65 155	30 727	34 428	155 736	50 124	105 612	
42		1974 <sup>3)</sup>	229 179	229 179	221 568	52 694	25 527	27 167	129 036	44 013	85 023	
43	4 000 - 6 000	1974 <sup>2)</sup>	396 933	394 425	383 630	74 056	33 068	40 988	235 813	71 117	164 696	
44		1974 <sup>3)</sup>	470 377	470 377	458 267	90 968	40 196	50 772	281 148	86 403	194 745	
45	6 000 - 8 000	1974 <sup>2)</sup>	549 056	548 376	536 914	92 001	37 151	54 850	334 485	97 906	236 579	
46		1974 <sup>3)</sup>	477 644	477 644	467 288	79 350	32 493	46 857	293 990	88 436	205 554	
47	8 000 - 10 000	1974 <sup>2)</sup>	570 329	569 918	560 218	86 876	32 825	54 051	356 360	108 160	248 200	
48		1974 <sup>3)</sup>	483 215	483 215	474 673	71 762	28 087	43 675	303 401	92 664	210 737	
49	10 000 - 12 000	1974 <sup>2)</sup>	276 271	276 271	270 082	45 528	18 568	26 960	168 865	53 836	115 029	
50		1974 <sup>3)</sup>	490 683	490 683	482 002	69 321	25 087	44 234	309 847	96 613	213 234	
51	12 000 - 14 000	1974 <sup>2)</sup>	403 655	402 991	394 406	65 687	20 987	44 700	243 844	75 115	168 729	
52		1974 <sup>3)</sup>	498 258	498 258	489 723	66 915	23 221	43 694	316 847	99 238	217 609	
53	14 000 - 16 000	1974 <sup>2)</sup>	543 567	542 426	532 450	75 156	24 295	50 861	339 567	106 331	233 236	
54		1974 <sup>3)</sup>	509 326	509 326	500 202	66 086	21 253	44 833	322 229	103 145	219 084	
55	16 000 - 18 000	1974 <sup>2)</sup>	546 245	546 245	537 570	73 030	22 479	50 551	342 453	111 221	231 232	
56		1974 <sup>3)</sup>	502 252	502 252	494 110	63 626	19 931	43 695	318 468	104 867	213 601	
57	18 000 - 20 000	1974 <sup>2)</sup>	553 468	553 468	545 837	76 774	22 448	54 326	342 071	110 709	231 362	
58		1974 <sup>3)</sup>	506 833	506 833	499 302	64 773	19 876	44 897	317 445	102 352	215 093	
59	20 000 - 25 000	1974 <sup>2)</sup>	1 268 034	1 267 427	1 252 503	161 653	41 860	119 793	793 175	262 475	530 700	
60		1974 <sup>3)</sup>	1 197 322	1 197 322	1 182 023	161 701	41 040	120 661	742 510	247 616	494 894	
61	25 000 - 30 000	1974 <sup>2)</sup>	895 951	895 951	886 103	137 092	33 647	103 445	548 947	181 037	367 910	
62		1974 <sup>3)</sup>	1 083 578	1 083 578	1 072 095	164 829	41 960	122 869	648 231	214 565	433 666	
63	30 000 - 50 000	1974 <sup>2)</sup>	2 883 475	2 883 475	2 859 501	561 334	157 255	404 079	1 567 925	521 553	1 046 372	
64		1974 <sup>3)</sup>	2 844 320	2 844 320	2 817 926	576 390	161 392	414 998	1 531 358	509 265	1 022 093	
65	50 000 und mehr	1974 <sup>2)</sup>	2 686 338	2 683 480	2 583 860	1 237 116	610 071	627 045	759 811	234 170	525 641	
66		1974 <sup>3)</sup>	2 586 924	2 586 924	2 491 028	1 215 122	601 868	613 254	723 437	222 701	500 736	
67	Insgesamt ...	1974 <sup>2)</sup>	12 572 838	12 510 038	12 198 995	3 017 109	1 257 707	1 759 402	6 415 151	2 084 349	4 330 802	
68		1974 <sup>3)</sup>	12 572 838	12 572 838	12 262 795	3 005 904	1 253 315	1 752 589	6 497 044	2 149 829	4 347 215	

\*) Betriebe mit 1 und mehr ha landwirtschaftlich genutzter Fläche (LF) oder Waldfläche (WF); unterhalb von 1 ha LF oder ohne LF nur Betriebe, deren natürliche Erzeugungseinheiten mindestens dem durchschnittlichen Wert einer jährlichen landwirtschaftlichen Markterzeugung von 1 ha LF

entsprechen. Ergebnis der Agrarberichterstattung 1975 - totaler Zählungsteil 1974; Grunddaten übernommen aus der totalen Bodennutzungserhebung Mai 1974 und der allgemeinen Viehzählung Dezember 1973 (Baden-Württemberg Dezember 1974).

Forstwirtschaft 1974 (ursprüngliche und neue Version des Klassifizierungsverfahrens)<sup>1)</sup>

Betriebseinkommens (T)

bereich													Lfd. Nr.	
schatzform							Gartenbau Betriebsform					Forstwirtschaft		Kombinationsbetriebe 1)
Veredlungsbetriebe			Dauerkulturbetriebe			Landw. Gemischtbetriebe	insgesamt	Gemüsebetriebe	Zierpflanzenbetriebe	Baumschulbetriebe	Gartenbauliche Gemischtbetriebe			
zusammen	Spezialbetriebe	Verbundbetriebe	zusammen	Spezialbetriebe	Verbundbetriebe							insgesamt	Gemüsebetriebe	Zierpflanzenbetriebe
8 025	6 561	1 464	2 572	1 710	862	2 481	260	140	105	14	1	74 754	13 122	1
9 276	7 240	2 036	3 417	2 251	1 166	3 656	363	173	168	21	1	75 823	14 288	2
7 110	3 973	3 137	9 329	7 363	1 966	7 801	1 163	711	384	61	7	8 789	4 055	3
6 388	3 535	2 853	10 208	8 429	1 779	7 251	1 106	705	340	54	7	7 630	3 100	4
4 551	2 286	2 265	11 064	9 606	1 458	7 691	3 099	2 408	538	139	14	3 272	1 931	5
3 894	1 965	1 929	8 526	7 298	1 228	6 564	2 914	2 354	448	98	14	3 010	1 602	6
2 906	1 325	1 581	7 108	6 012	1 096	7 314	697	313	289	87	8	1 932	1 236	7
2 504	1 160	1 344	6 133	5 196	937	6 067	825	247	431	140	7	1 798	1 054	8
2 827	1 197	1 630	6 042	4 991	1 051	9 062	1 633	360	995	258	20	1 735	1 106	9
3 309	1 395	1 914	7 731	6 402	1 329	10 836	1 543	431	853	242	17	2 041	1 407	10
2 358	914	1 444	5 743	4 538	1 205	11 229	1 635	424	985	207	19	1 262	1 120	11
2 072	802	1 270	5 092	4 018	1 074	9 695	1 361	356	812	174	19	1 313	984	12
1 632	655	977	3 945	2 989	956	9 922	730	199	387	136	8	997	858	13
1 508	609	899	3 509	2 660	849	8 739	1 239	319	733	175	12	955	723	14
646	173	473	945	642	303	4 080	1 278	326	751	189	12	779	327	15
1 214	416	798	2 825	2 075	750	7 778	1 122	298	644	170	10	713	634	16
791	281	510	2 442	1 829	613	5 909	1 065	276	646	131	12	336	612	17
892	288	604	2 385	1 727	658	7 163	959	253	573	122	11	629	559	18
884	282	602	2 278	1 612	666	7 410	1 054	262	628	161	3	565	608	19
795	250	545	2 006	1 401	605	6 867	903	216	545	136	6	518	552	20
769	231	538	1 880	1 295	585	6 956	886	255	544	74	13	524	519	21
702	204	498	1 649	1 112	537	6 244	829	229	480	109	11	477	472	22
708	211	497	1 587	1 037	550	6 566	317	228	16	72	1	454	441	23
650	194	456	1 436	934	502	5 987	767	205	444	113	5	428	410	24
1 465	381	1 084	2 959	1 860	1 099	13 366	1 600	282	1 050	254	14	905	628	25
1 366	366	1 000	3 059	1 950	1 109	12 469	1 605	434	931	227	13	850	692	26
978	240	738	1 973	1 249	724	7 682	1 321	342	826	145	8	524	390	27
1 136	267	869	2 153	1 327	826	9 918	1 236	311	734	180	11	657	439	28
3 310	718	2 592	4 560	2 707	1 853	21 344	1 707	498	965	235	9	1 453	750	29
3 266	702	2 564	4 357	2 560	1 797	20 146	2 997	663	1 819	499	16	1 436	714	30
3 167	891	2 276	2 365	1 572	793	8 552	5 116	648	2 962	1 476	30	2 761	789	31
2 992	856	2 136	2 211	1 481	730	7 808	3 784	478	2 112	1 174	20	2 756	771	32
42 127	20 319	21 808	66 792	51 012	15 780	137 365	23 561	7 672	12 071	3 639	179	101 042	28 492	33
41 964	20 249	21 715	66 697	50 821	15 876	137 188	23 553	7 672	12 067	3 634	180	101 034	28 401	34

genutzte Fläche - ha

9 271	7 347	1 924	3 581	2 309	1 272	3 828	228	161	51	15	0	34 885	14 078	35
10 227	7 628	2 599	4 661	2 918	1 743	5 948	277	185	71	21	0	35 690	16 473	36
6 899	2 316	4 583	8 862	5 640	3 222	17 693	504	309	134	58	3	8 818	10 071	37
6 686	2 216	4 470	8 848	5 866	2 982	17 419	503	301	123	76	3	8 191	8 395	38
6 837	1 776	5 061	10 986	7 979	3 007	26 156	1 166	800	233	120	13	4 115	7 093	39
5 905	1 530	4 375	8 940	6 428	2 512	22 489	1 024	754	190	68	13	3 658	6 129	40
5 897	1 285	4 612	10 187	7 149	3 038	33 078	496	252	134	103	9	2 336	5 876	41
4 914	1 087	3 827	8 473	5 966	2 507	26 454	521	208	172	132	7	2 251	4 839	42
8 391	1 678	6 713	11 313	7 698	3 615	52 057	1 055	341	461	223	29	2 856	6 885	43
9 451	1 876	7 575	13 805	9 420	4 385	64 899	1 037	381	415	215	27	2 739	8 333	44
9 473	1 665	7 808	14 446	9 159	5 287	86 510	1 273	487	502	257	27	1 722	8 467	45
8 217	1 473	6 744	12 525	7 976	4 549	73 207	1 047	408	388	224	26	1 728	7 530	46
8 433	1 586	6 847	13 125	7 874	5 251	95 422	679	267	243	158	12	1 113	7 908	47
7 471	1 453	6 018	10 986	6 572	4 414	81 052	1 087	404	466	199	16	1 173	6 282	48
4 765	661	4 104	4 133	2 097	2 036	46 792	1 308	432	480	374	23	1 049	3 832	49
7 668	1 141	6 527	10 807	6 113	4 694	84 361	1 213	410	439	343	20	837	6 631	50
5 037	611	4 426	9 801	5 763	4 038	70 039	1 245	457	486	283	21	580	6 760	51
6 332	782	5 550	10 385	5 819	4 566	89 243	1 084	423	396	247	19	852	6 599	52
6 864	992	5 872	11 206	6 017	5 189	99 658	1 325	464	504	349	8	1 010	7 641	53
6 398	907	5 491	10 127	5 367	4 760	95 361	1 125	370	439	304	12	1 014	6 986	54
6 938	992	5 946	10 516	5 618	4 898	104 635	1 154	499	450	169	37	480	7 040	55
6 603	908	5 695	9 510	4 987	4 523	95 903	1 071	427	371	243	31	504	6 568	56
7 051	945	6 106	10 078	4 994	5 084	109 863	668	484	33	148	3	429	6 534	57
6 467	833	5 634	9 151	4 492	4 659	101 467	1 109	432	400	263	14	491	5 930	58
17 046	2 118	14 928	22 607	10 521	12 086	258 021	2 319	642	934	700	42	1 501	11 104	59
15 696	1 979	13 717	23 170	11 025	12 145	238 944	2 563	1 047	854	621	41	1 296	11 441	60
13 481	1 351	12 130	17 494	8 240	9 254	169 090	2 285	916	893	458	17	604	6 960	61
16 102	1 632	14 470	19 898	9 114	10 784	223 035	2 187	767	809	582	28	712	8 585	62
62 867	6 422	56 445	56 624	24 804	31 820	610 754	3 744	1 610	1 150	951	33	2 609	17 621	63
63 475	6 431	57 044	55 452	24 023	31 429	591 251	6 766	2 258	2 234	2 193	80	2 853	16 776	64
99 783	12 173	87 610	54 233	28 514	25 719	432 919	32 390	5 650	6 911	19 534	299	19 468	47 763	65
95 311	11 654	83 657	51 600	27 453	24 147	405 558	29 184	4 962	5 826	18 156	239	19 379	47 333	66
279 032	43 917	235 115	269 186	144 370	124 816	2 218 518	51 837	13 768	13 594	23 900	574	83 574	175 632	67
276 923	43 531	233 392	268 338	143 539	124 799	2 214 586	51 797	13 736	13 594	23 891	576	83 419	174 828	68

1) Einschließlich Kombinierte Verbundbetriebe.

2) Ergebnis der ursprünglichen Version des Klassifizierungsverfahrens.

3) Ergebnis der neuen Version des Klassifizierungsverfahrens.

2 Grundtabelle zur sozialökonomischen Gliederung der landwirtschaftlichen Betriebe, deren Inhaber natürliche

Lfd. Nr.	Landwirtschaftlich genutzte Fläche von ... bis unter ... ha	Jahr	Betriebe insgesamt	Klassifizierbare Betriebe zusammen	Betriebe mit Betriebs					
					unter 1 000	1 000 - 2 000	2 000 - 3 000	3 000 - 4 000	4 000 - 6 000	6 000 - 8 000
Be										
1	1 - 2 ...	1974 <sup>1)</sup>	125 223	116 381	58 788	30 351	9 335	4 240	3 851	3 587
2		1974 <sup>2)</sup>	125 223	125 223	75 897	23 078	7 813	3 737	4 833	3 219
3	2 - 5 ...	1974 <sup>1)</sup>	194 312	190 091	23 555	44 725	48 569	33 276	18 917	7 271
4		1974 <sup>2)</sup>	194 312	194 312	34 704	41 678	41 310	29 825	25 703	6 659
5	5 - 10 ...	1974 <sup>1)</sup>	183 317	182 382	2 278	4 768	9 429	18 853	38 212	49 085
6		1974 <sup>2)</sup>	183 317	183 317	3 810	4 745	7 935	13 930	44 437	43 450
7	10 - 20 ...	1974 <sup>1)</sup>	217 930	217 608	320	679	901	1 405	3 463	11 070
8		1974 <sup>2)</sup>	217 930	217 930	464	858	849	1 069	3 907	9 006
9	20 - 30 ...	1974 <sup>1)</sup>	107 880	107 773	8	95	85	127	268	449
10		1974 <sup>2)</sup>	107 880	107 880	13	134	109	132	266	405
11	30 - 50 ...	1974 <sup>1)</sup>	67 862	67 799	-	36	33	38	96	95
12		1974 <sup>2)</sup>	67 862	67 862	-	41	48	48	96	115
13	50 - 100 ...	1974 <sup>1)</sup>	21 245	21 202	-	-	6	15	30	20
14		1974 <sup>2)</sup>	21 245	21 245	-	-	9	20	42	28
15	100 und mehr ...	1974 <sup>1)</sup>	3 420	3 405	-	-	-	-	6	7
16		1974 <sup>2)</sup>	3 420	3 420	-	-	-	-	6	6
17	Zusammen ...	1974 <sup>1)</sup>	921 189	906 641	84 949	80 654	68 358	57 954	64 843	71 584
18		1974 <sup>2)</sup>	921 189	921 189	114 888	70 534	58 073	48 761	79 290	62 888
19	unter 1 ...	1974 <sup>1)</sup>	72 834	72 830	20 209	14 425	14 939	6 598	4 622	2 774
20		1974 <sup>2)</sup>	72 834	72 834	22 199	14 362	12 144	6 205	5 745	2 449
21	Insgesamt ...	1974 <sup>1)</sup>	994 023	979 471	105 158	95 079	83 297	64 552	69 465	74 358
22		1974 <sup>2)</sup>	994 023	994 023	137 087	84 896	70 217	54 966	85 035	65 337
Landwirtschaftlich										
23	1 - 2 ...	1974 <sup>1)</sup>	177 266	165 339	80 260	45 632	13 913	6 036	5 281	5 036
24		1974 <sup>2)</sup>	177 266	177 266	104 414	34 938	11 626	5 366	6 637	4 495
25	2 - 5 ...	1974 <sup>1)</sup>	646 293	633 899	66 311	131 241	161 602	125 242	75 264	27 426
26		1974 <sup>2)</sup>	646 293	646 293	98 288	123 893	137 416	110 640	101 755	25 184
27	5 - 10 ...	1974 <sup>1)</sup>	1 332 529	1 326 235	14 653	30 481	59 131	118 929	254 060	362 619
28		1974 <sup>2)</sup>	1 332 529	1 332 529	24 565	30 467	49 838	87 556	293 927	319 016
29	10 - 20 ...	1974 <sup>1)</sup>	3 158 799	3 154 405	4 003	8 843	11 468	17 673	42 885	133 901
30		1974 <sup>2)</sup>	3 158 799	3 158 799	5 757	11 234	11 076	13 496	48 288	108 949
31	20 - 30 ...	1974 <sup>1)</sup>	2 619 278	2 616 717	173	2 275	2 004	2 964	6 351	10 384
32		1974 <sup>2)</sup>	2 619 278	2 619 278	282	3 149	2 594	3 129	6 293	9 416
33	30 - 50 ...	1974 <sup>1)</sup>	2 537 133	2 534 715	-	1 301	1 249	1 412	3 474	3 547
34		1974 <sup>2)</sup>	2 537 133	2 537 133	-	1 470	1 818	1 813	3 512	4 335
35	50 - 100 ...	1974 <sup>1)</sup>	1 369 261	1 366 368	-	-	348	991	2 124	1 282
36		1974 <sup>2)</sup>	1 369 261	1 369 261	-	-	511	1 274	2 883	1 888
37	100 und mehr ...	1974 <sup>1)</sup>	543 216	540 706	-	-	-	-	683	840
38		1974 <sup>2)</sup>	543 216	543 216	-	-	-	-	703	714
39	Zusammen ...	1974 <sup>1)</sup>	12 383 775	12 338 384	165 400	219 773	249 715	273 247	390 122	545 035
40		1974 <sup>2)</sup>	12 383 775	12 383 775	233 306	205 151	214 879	223 274	463 998	473 997
41	unter 1 ...	1974 <sup>1)</sup>	31 863	31 863	8 398	5 877	6 714	3 649	2 272	1 029
42		1974 <sup>2)</sup>	31 863	31 863	9 286	5 793	5 444	3 372	2 966	908
43	Insgesamt ...	1974 <sup>1)</sup>	12 415 638	12 370 246	173 798	225 650	256 430	276 897	392 394	546 062
44		1974 <sup>2)</sup>	12 415 638	12 415 638	242 592	210 945	220 323	226 644	466 965	474 905
Acker										
45	1 - 2 ...	1974 <sup>1)</sup>	83 025	82 054	38 226	26 870	7 100	2 667	1 690	1 051
46		1974 <sup>2)</sup>	83 025	83 025	47 455	19 448	5 907	2 483	2 220	944
47	2 - 5 ...	1974 <sup>1)</sup>	318 383	317 523	18 526	69 651	86 659	67 990	41 344	14 951
48		1974 <sup>2)</sup>	318 383	318 383	29 761	66 191	73 310	59 661	56 095	13 717
49	5 - 10 ...	1974 <sup>1)</sup>	703 240	702 926	1 597	9 251	27 025	60 571	135 547	200 848
50		1974 <sup>2)</sup>	703 240	703 240	2 816	10 006	22 617	43 612	156 711	176 275
51	10 - 20 ...	1974 <sup>1)</sup>	1 765 398	1 765 200	254	990	2 720	5 985	17 697	65 445
52		1974 <sup>2)</sup>	1 765 398	1 765 398	311	1 154	2 504	4 318	20 089	52 268
53	20 - 30 ...	1974 <sup>1)</sup>	1 522 350	1 522 236	19	117	210	483	1 570	3 622
54		1974 <sup>2)</sup>	1 522 350	1 522 350	22	138	172	427	1 581	3 198
55	30 - 50 ...	1974 <sup>1)</sup>	1 512 290	1 512 141	-	95	46	100	478	477
56		1974 <sup>2)</sup>	1 512 290	1 512 290	-	95	94	110	406	503
57	50 - 100 ...	1974 <sup>1)</sup>	919 648	919 627	-	-	74	5	49	85
58		1974 <sup>2)</sup>	919 648	919 648	-	-	78	1	49	85
59	100 und mehr ...	1974 <sup>1)</sup>	432 982	432 620	-	-	-	-	105	7
60		1974 <sup>2)</sup>	432 982	432 982	-	-	-	-	102	6
61	Zusammen ...	1974 <sup>1)</sup>	7 257 316	7 254 327	58 622	106 974	123 834	137 801	198 480	286 486
62		1974 <sup>2)</sup>	7 257 316	7 257 316	80 365	97 032	104 682	110 612	237 253	246 996
63	unter 1 ...	1974 <sup>1)</sup>	12 016	12 016	2 648	2 133	2 006	749	666	552
64		1974 <sup>2)</sup>	12 016	12 016	3 129	1 780	1 778	730	747	467
65	Insgesamt ...	1974 <sup>1)</sup>	7 269 332	7 266 344	61 270	109 106	125 841	138 550	199 142	287 038
66		1974 <sup>2)</sup>	7 269 332	7 269 332	83 494	98 811	106 460	111 343	237 998	247 464

\*) Landwirtschaftliche Betriebe im Sinne der Hauptproduktionsrichtung (HPR) deren Inhaber natürliche Personen sind, mit 1 und mehr ha landwirtschaftlich genutzter Fläche (LF) oder Waldfläche (WF); unterhalb von 1 ha LF oder ohne LF nur

Betriebe, deren natürliche Erzeugungseinheiten mindestens dem durchschnittlichen Wert einer jährlichen landwirtschaftlichen Markterzeugung von 1 ha LF entsprechen. Ergebnis der Agrarberichterstattung 1975 - totaler Zähl-

Personen sind 1974 (ursprüngliche und neue Version des Klassifizierungsverfahrens)\*)

einkommen (T) von ... bis unter ... DM											Lfd. Nr.
8 000 - 10 000	10 000 - 12 000	12 000 - 14 000	14 000 - 16 000	16 000 - 18 000	18 000 - 20 000	20 000 - 25 000	25 000 - 30 000	30 000 - 50 000	50 000 - 80 000	80 000 und mehr	
<b>betriebe</b>											
1 697	497	723	411	277	154	483	367	478	635	507	1
1 773	1 034	544	328	261	245	504	346	763	501	347	2
3 199	802	1 767	1 623	1 229	871	1 409	828	833	697	520	3
3 018	2 093	1 738	1 414	1 048	838	1 516	799	1 146	449	374	4
29 960	6 678	7 784	4 707	2 642	1 610	2 062	1 126	2 013	665	510	5
28 706	25 531	7 045	3 729	2 194	1 399	2 171	1 196	2 020	639	380	6
23 226	14 447	22 978	30 497	27 245	22 853	33 347	12 297	10 973	1 214	693	7
17 677	15 374	28 792	27 965	24 185	20 407	32 129	13 566	9 916	1 117	649	8
719	725	905	2 372	4 215	6 708	24 753	21 241	41 278	3 396	429	9
580	798	1 435	2 545	4 289	6 409	23 246	25 855	38 250	2 974	440	10
153	211	90	276	363	562	2 826	4 426	39 910	17 536	1 148	11
119	172	191	264	354	516	2 469	5 852	40 624	15 699	1 254	12
31	36	28	39	46	59	195	147	2 835	11 679	6 036	13
34	28	46	50	44	58	159	187	3 107	10 974	6 459	14
3	3	9	9	10	4	24	17	56	163	3 094	15
6	9	7	10	12	5	23	18	59	143	3 116	16
58 988	23 399	34 284	39 934	36 027	32 821	65 099	40 449	98 376	35 985	12 937	17
51 913	45 039	39 798	36 305	32 387	29 877	62 217	47 819	95 885	32 496	13 019	18
1 238	980	1 003	867	682	256	1 054	803	948	945	487	19
1 603	1 190	887	754	648	544	1 012	730	1 410	629	323	20
60 226	24 379	35 287	40 801	36 709	33 077	66 153	41 252	99 324	36 930	13 424	21
53 516	46 229	40 685	37 059	33 035	30 421	63 229	48 549	97 295	33 125	13 342	22
<b>genutzte Fläche - ha</b>											
2 668	716	1 138	592	391	218	699	512	660	864	722	23
2 713	1 618	832	469	368	346	728	485	1 043	692	497	24
11 135	2 694	5 730	5 184	4 020	3 003	5 060	3 045	2 953	2 309	1 682	25
10 597	6 979	5 588	4 567	3 478	2 887	5 466	2 930	3 928	1 532	1 184	26
243 490	56 498	65 366	39 178	21 440	12 794	16 115	8 305	14 366	5 156	3 654	27
230 203	130 163	59 364	30 822	17 732	11 026	16 945	8 757	14 439	4 921	2 787	28
285 457	187 126	302 314	427 817	406 349	359 033	549 482	207 005	182 479	18 669	9 898	29
215 614	321 834	386 903	399 894	364 902	322 300	528 945	228 518	164 703	17 074	9 312	30
16 691	16 819	20 648	53 961	95 632	153 273	579 751	512 463	1 044 826	87 853	10 650	31
13 477	18 386	32 762	57 586	97 329	146 422	543 685	625 952	971 060	76 819	10 941	32
5 596	7 755	3 203	10 043	12 708	19 642	97 272	151 543	1 455 513	713 147	47 308	33
4 327	6 244	6 987	9 450	12 434	17 997	84 867	200 638	1 488 347	641 153	51 737	34
1 940	2 424	1 918	2 315	2 981	3 704	12 242	9 111	163 908	713 281	447 802	35
2 214	1 902	3 028	3 214	2 766	3 702	10 019	11 287	179 774	669 119	475 684	36
407	440	1 342	1 443	1 386	530	3 270	2 380	9 092	19 759	499 129	37
760	1 137	1 068	1 544	1 682	727	3 115	2 569	9 836	17 815	501 546	38
567 384	274 472	401 659	540 533	544 907	552 197	1 263 891	894 364	2 873 797	1 561 038	1 020 845	39
479 905	488 263	496 532	507 546	500 691	505 407	1 193 750	1 081 136	2 833 130	1 429 125	1 053 688	40
404	433	390	341	269	56	449	377	399	536	269	41
584	446	337	302	246	215	428	336	718	332	153	42
567 786	274 905	402 048	540 875	545 177	552 253	1 264 341	894 743	2 874 198	1 561 576	1 021 113	43
480 488	488 708	496 867	507 848	500 936	505 621	1 194 175	1 081 472	2 833 853	1 429 457	1 053 841	44
<b>land - ha</b>											
431	306	309	245	261	116	427	409	527	757	664	45
503	371	274	203	219	197	477	376	874	618	453	46
5 599	1 356	2 225	1 740	1 215	828	1 213	846	1 178	1 078	1 124	47
5 566	3 138	2 063	1 465	1 078	820	1 374	808	1 671	767	899	48
136 588	32 020	36 831	22 271	12 504	7 653	8 871	4 006	4 559	1 561	1 226	49
128 899	73 336	33 548	17 929	10 321	6 643	9 487	4 046	4 703	1 377	916	50
150 178	100 716	168 732	235 949	226 356	204 677	319 883	128 436	123 411	10 607	3 164	51
111 581	172 643	210 930	221 000	203 805	183 906	312 251	143 782	112 427	9 575	2 856	52
6 455	7 654	10 364	26 029	47 151	79 867	313 246	293 583	661 372	64 637	5 855	53
5 078	7 690	15 007	26 837	47 169	75 276	294 576	360 143	622 518	56 483	6 038	54
1 379	2 223	1 193	3 530	5 384	8 809	46 161	76 110	842 732	488 745	34 675	55
1 033	1 799	2 107	3 105	4 870	7 398	38 872	101 998	869 162	442 567	38 170	56
216	190	186	347	362	639	2 826	2 653	84 146	474 827	353 019	57
143	176	226	384	395	584	1 922	3 562	92 883	444 794	374 365	58
-	11	11	10	75	43	230	170	711	9 907	421 340	59
9	21	-	12	103	43	219	166	828	8 557	422 919	60
300 846	144 476	219 851	290 121	293 308	302 632	692 857	506 213	1 718 636	1 052 119	821 067	61
252 812	259 174	264 155	270 935	267 960	274 867	659 178	614 881	1 705 066	964 738	846 616	62
216	330	299	270	233	39	406	339	365	506	261	63
365	307	259	236	212	183	387	302	671	314	148	64
301 059	144 810	220 150	290 392	293 541	302 671	693 263	506 552	1 719 002	1 052 628	821 328	65
253 176	259 481	264 415	271 169	268 171	275 052	659 564	615 182	1 705 739	965 050	846 764	66

lungsteil 1974; Grunddaten übernommen aus der totalen Boden-  
nutzungserhebung Mai 1974 und der allgemeinen Viehzählung  
Dezember 1973 (Baden-Württemberg Dezember 1974).

- 1) Ergebnis der ursprünglichen Version des Klassifizierungs-  
verfahrens.
- 2) Ergebnis der neuen Version des Klassifizierungsver-  
fahrens.

2 Grundtabelle zur sozialökonomischen Gliederung der landwirtschaftlichen Betriebe, deren Inhaber natürliche

Lfd. Nr.	Landwirtschaftlich genutzte Fläche von ... bis unter ... ha	Jahr	Betriebe insgesamt	Klassifizierbare Betriebe zusammen	Betriebe mit Betriebs					
					unter 1 000	1 000 - 2 000	2 000 - 3 000	3 000 - 4 000	4 000 - 6 000	6 000 - 8 000
										Dauer
1	1 - 2 ...	1974 <sup>1)</sup>	73 957	63 656	38 894	16 453	4 925	1 476	805	443
2		1974 <sup>2)</sup>	73 957	73 957	52 671	13 571	4 098	1 433	1 062	407
3	2 - 5 ...	1974 <sup>1)</sup>	290 251	278 980	46 405	59 337	72 184	54 732	31 289	9 409
4		1974 <sup>2)</sup>	290 251	290 251	66 610	55 530	61 784	48 823	42 459	8 804
5	5 - 10 ...	1974 <sup>1)</sup>	587 089	581 176	12 762	20 874	31 575	57 340	116 293	158 042
6		1974 <sup>2)</sup>	587 089	587 089	21 367	20 119	26 763	43 178	134 666	139 522
7	10 - 20 ...	1974 <sup>1)</sup>	1 344 182	1 339 996	3 717	7 734	8 682	11 580	24 915	67 773
8		1974 <sup>2)</sup>	1 344 182	1 344 182	5 412	9 949	8 515	9 092	27 897	56 125
9	20 - 30 ...	1974 <sup>1)</sup>	1 074 344	1 071 905	153	2 141	1 785	2 470	4 725	6 736
10		1974 <sup>2)</sup>	1 074 344	1 074 344	259	2 993	2 413	2 688	4 657	6 192
11	30 - 50 ...	1974 <sup>1)</sup>	1 008 638	1 006 400	-	1 204	1 203	1 305	2 901	3 029
12		1974 <sup>2)</sup>	1 008 638	1 008 638	-	1 373	1 723	1 697	3 058	3 745
13	50 - 100 ...	1974 <sup>1)</sup>	440 714	437 921	-	-	273	986	2 071	1 196
14		1974 <sup>2)</sup>	440 714	440 714	-	-	432	1 272	2 832	1 802
15	100 und mehr ...	1974 <sup>1)</sup>	105 942	103 932	-	-	-	-	579	832
16		1974 <sup>2)</sup>	105 942	105 942	-	-	-	-	601	707
17	Zusammen ...	1974 <sup>1)</sup>	4 925 117	4 883 966	101 931	107 743	120 627	129 889	183 578	247 460
18		1974 <sup>2)</sup>	4 925 117	4 925 117	146 319	103 535	105 728	108 183	217 232	217 304
19	unter 1 ...	1974 <sup>1)</sup>	6 921	6 921	4 098	939	807	381	266	173
20		1974 <sup>2)</sup>	6 921	6 921	4 269	833	695	357	331	159
21	Insgesamt ...	1974 <sup>1)</sup>	4 932 037	4 890 887	106 029	108 682	121 434	130 270	183 844	247 631
22		1974 <sup>2)</sup>	4 932 037	4 932 037	150 587	104 368	106 423	108 538	217 562	217 462

Wald

23	1 - 2 ...	1974 <sup>1)</sup>	37 804	37 804	18 724	11 510	3 916	1 331	880	655
24		1974 <sup>2)</sup>	37 804	37 804	21 565	8 921	3 515	1 262	1 094	602
25	2 - 5 ...	1974 <sup>1)</sup>	96 757	96 757	11 963	21 386	23 927	19 341	11 727	4 356
26		1974 <sup>2)</sup>	96 757	96 757	14 814	20 405	20 363	17 217	15 656	3 909
27	5 - 10 ...	1974 <sup>1)</sup>	196 165	196 165	2 121	5 053	8 898	16 996	37 216	53 891
28		1974 <sup>2)</sup>	196 165	196 165	2 718	4 953	7 681	12 390	43 193	47 809
29	10 - 20 ...	1974 <sup>1)</sup>	449 683	449 683	300	1 201	1 777	2 303	6 095	18 467
30		1974 <sup>2)</sup>	449 683	449 683	376	1 209	1 663	1 813	6 484	15 524
31	20 - 30 ...	1974 <sup>1)</sup>	311 534	311 534	2	125	273	387	738	1 210
32		1974 <sup>2)</sup>	311 534	311 534	4	155	215	370	761	1 074
33	30 - 50 ...	1974 <sup>1)</sup>	267 206	267 206	-	22	52	102	223	339
34		1974 <sup>2)</sup>	267 206	267 206	-	28	41	88	163	384
35	50 - 100 ...	1974 <sup>1)</sup>	186 726	186 726	-	-	5	11	95	113
36		1974 <sup>2)</sup>	186 726	186 726	-	-	6	9	94	57
37	100 und mehr ...	1974 <sup>1)</sup>	158 644	158 644	-	-	-	-	8	8
38		1974 <sup>2)</sup>	158 644	158 644	-	-	-	-	8	8
39	Zusammen ....	1974 <sup>1)</sup>	1 704 519	1 704 519	33 110	39 297	38 848	40 471	56 982	79 039
40		1974 <sup>2)</sup>	1 704 519	1 704 519	39 477	35 671	33 484	33 149	67 453	69 367
41	unter 1 ...	1974 <sup>1)</sup>	40 053	40 053	29 653	5 211	2 174	1 068	800	499
42		1974 <sup>2)</sup>	40 053	40 053	31 143	3 939	1 843	1 008	971	447
43	Insgesamt ...	1974 <sup>1)</sup>	1 744 573	1 744 573	62 763	44 509	41 021	41 539	57 783	79 537
44		1974 <sup>2)</sup>	1 744 573	1 744 573	70 620	39 610	35 328	34 159	68 424	69 817

\*) Landwirtschaftliche Betriebe im Sinne der Hauptproduktionsrichtung (HPR), deren Inhaber natürliche Personen sind, mit 1 und mehr ha landwirtschaftlich genutzter Fläche (LF) oder Waldfläche (WF); unterhalb von 1 ha LF oder ohne LF nur

Betriebe, deren natürliche Erzeugungseinheiten mindestens dem durchschnittlichen Wert einer jährlichen landwirtschaftlichen Markterzeugung von 1 ha LF entsprechen. Ergebnis der Agrarberichterstattung 1975 - totaler Zähl-



Personen sind 1974 (ursprüngliche und neue Version des Klassifizierungsverfahrens) \*)

einkommen (T) von ... bis unter ... DM											Lfd. Nr.
8 000 - 10 000	10 000 - 12 000	12 000 - 14 000	14 000 - 16 000	16 000 - 18 000	18 000 - 20 000	20 000 - 25 000	25 000 - 30 000	30 000 - 50 000	50 000 - 80 000	80 000 und mehr	

grünland - ha

198	52	79	62	35	25	53	31	54	43	27	1
212	104	78	52	36	26	55	28	67	37	20	2
2 496	427	717	550	374	185	288	158	181	148	100	3
2 579	1 145	647	495	299	195	305	147	236	108	87	4
103 635	23 463	26 668	14 724	6 829	3 169	3 127	991	1 103	375	204	5
98 454	54 451	23 821	10 920	5 493	2 609	3 111	1 034	1 124	301	157	6
133 641	85 336	131 712	189 084	177 132	151 510	223 724	74 351	46 205	2 154	750	7
102 834	147 277	173 597	176 263	158 522	135 794	210 899	79 772	39 655	1 982	598	8
10 172	9 112	10 215	27 739	48 124	72 827	264 165	216 594	375 470	18 143	1 332	9
8 352	10 633	17 644	30 544	49 803	70 582	246 920	262 948	340 690	15 620	1 410	10
4 203	5 501	1 998	6 428	7 270	10 761	50 765	74 974	607 515	219 660	7 683	11
3 281	4 420	4 856	6 262	7 499	10 518	45 677	98 029	613 695	194 294	8 515	12
1 721	2 141	1 731	1 963	2 617	3 060	9 391	6 448	79 314	235 972	89 036	13
2 068	1 726	2 709	2 814	2 369	3 111	8 079	7 708	86 296	222 047	95 447	14
407	428	1 331	1 433	1 310	487	3 039	2 203	8 372	9 784	73 729	15
751	1 115	1 067	1 533	1 578	684	2 894	2 395	8 988	9 184	74 445	16
256 473	126 460	174 451	241 983	243 691	242 024	554 552	375 750	1 118 214	486 279	172 861	17
218 531	220 871	224 419	228 883	225 599	223 519	517 940	452 061	1 090 751	443 573	180 679	18
76	27	32	28	16	8	18	22	14	12	4	19
79	59	23	24	14	13	17	19	17	10	3	20
256 551	126 486	174 483	242 013	243 708	242 032	554 569	375 769	1 118 231	486 288	172 864	21
218 609	220 931	224 442	228 908	225 612	223 530	517 956	452 080	1 090 765	443 581	180 684	22

fläche-ha

287	54	133	70	23	33	46	30	23	52	38	23
271	173	98	56	20	41	44	28	52	31	31	24
1 312	358	506	391	358	243	381	162	132	119	95	25
1 359	814	461	310	292	272	400	153	186	62	83	26
35 553	8 763	10 929	6 228	4 212	2 170	1 898	966	731	304	238	27
33 497	19 149	9 784	5 029	3 692	1 865	2 184	1 104	624	289	203	28
43 406	28 499	47 455	66 433	61 572	53 384	73 598	24 753	18 030	1 312	1 098	29
32 006	49 831	60 378	61 136	55 694	47 439	71 297	26 699	15 863	1 222	1 052	30
2 089	2 129	2 719	7 504	13 255	21 840	79 549	62 855	109 142	6 577	1 137	31
1 642	2 342	4 320	8 120	13 793	20 983	74 990	76 930	99 022	5 669	1 143	32
534	964	658	1 083	1 430	2 331	11 202	16 679	152 214	73 078	6 295	33
423	738	1 165	1 011	1 448	2 084	9 935	22 900	155 140	65 163	6 494	34
56	111	101	178	308	254	1 545	1 546	18 341	86 432	77 631	35
64	106	139	175	357	297	1 120	1 859	20 719	81 066	80 653	36
6	15	80	34	-	-	20	70	777	2 698	154 813	37
6	15	75	40	115	0	20	165	751	2 462	154 980	38
83 243	40 893	62 581	81 921	81 275	80 255	165 239	107 061	299 390	170 572	241 345	39
69 268	73 168	76 420	75 877	75 411	72 981	159 990	129 838	292 357	155 964	244 639	40
170	91	92	56	51	21	55	33	21	44	13	41
184	167	57	57	37	33	58	30	46	23	7	42
83 413	40 985	62 673	81 980	81 324	80 276	168 295	107 094	299 408	170 615	241 358	43
69 451	73 338	76 478	75 934	75 449	73 015	160 050	129 869	292 402	155 985	244 648	44

lungsteil 1974; Grunddaten übernommen aus der totalen Bodennutzungserhebung Mai 1974 und der allgemeinen Viehzählung Dezember 1973 (Baden-Württemberg Dezember 1974).

- 1) Ergebnis der ursprünglichen Version des Klassifizierungsverfahrens.
- 2) Ergebnis der neuen Version des Klassifizierungsverfahrens.

2 Grundtabelle zur sozialökonomischen Gliederung der landwirtschaftlichen Betriebe, deren Inhaber natürliche

Lfd. Nr.	Landwirtschaftlich genutzte Fläche von ... bis unter ... ha	Jahr	Betriebe insgesamt	Klassifizierbare Betriebe zusammen	Betriebe mit Betriebs-					
					unter 1 000	1 000 - 2 000	2 000 - 3 000	3 000 - 4 000	4 000 - 6 000	6 000 - 8 000
Milch										
1	1 - 2 ...	1974 <sup>1)</sup>	41 096	41 096	2 534	18 177	10 498	3 500	2 111	1 459
2		1974 <sup>2)</sup>	41 096	41 096	4 507	17 424	8 733	3 361	2 766	1 296
3	2 - 5 ...	1974 <sup>1)</sup>	268 881	268 881	736	23 501	75 870	81 801	58 348	19 169
4		1974 <sup>2)</sup>	268 881	268 881	1 556	26 681	65 278	69 823	77 030	17 989
5	5 - 10 ...	1974 <sup>1)</sup>	692 725	692 725	23	833	7 783	35 034	117 710	211 778
6		1974 <sup>2)</sup>	692 725	692 725	52	1 044	6 563	23 739	131 793	184 834
7	10 - 20 ...	1974 <sup>1)</sup>	1 703 594	1 703 594	-	42	202	874	5 522	35 566
8		1974 <sup>2)</sup>	1 703 594	1 703 594	3	48	181	604	6 071	28 023
9	20 - 30 ...	1974 <sup>1)</sup>	1 293 141	1 293 141	-	1	6	27	105	467
10		1974 <sup>2)</sup>	1 293 141	1 293 141	-	1	6	25	97	409
11	30 - 50 ...	1974 <sup>1)</sup>	1 018 137	1 018 137	-	-	-	2	45	96
12		1974 <sup>2)</sup>	1 018 137	1 018 137	-	-	-	2	32	110
13	50 - 100 ...	1974 <sup>1)</sup>	333 359	333 359	-	-	-	1	9	15
14		1974 <sup>2)</sup>	333 359	333 359	-	-	1	-	8	13
15	100 und mehr ...	1974 <sup>1)</sup>	52 752	52 752	-	-	-	-	2	4
16		1974 <sup>2)</sup>	52 752	52 752	-	-	-	-	2	4
17	Zusammen ...	1974 <sup>1)</sup>	5 403 685	5 403 685	3 293	42 554	94 359	121 239	183 852	268 554
18		1974 <sup>2)</sup>	5 403 685	5 403 685	6 118	45 198	80 762	97 554	217 799	232 678
19	unter 1 ...	1974 <sup>1)</sup>	39 068	39 068	113	2 205	5 768	4 924	4 575	4 210
20		1974 <sup>2)</sup>	39 068	39 068	227	2 391	4 894	4 173	5 749	3 891
21	Insgesamt ...	1974 <sup>1)</sup>	5 442 753	5 442 753	3 406	44 759	100 127	126 163	188 427	272 764
22		1974 <sup>2)</sup>	5 442 753	5 442 753	6 345	47 589	85 656	101 727	223 548	236 569
Schweine										
23	1 - 2 ...	1974 <sup>1)</sup>	225 655	225 655	49 743	78 150	31 473	15 119	12 054	8 257
24		1974 <sup>2)</sup>	225 655	225 655	69 225	62 340	26 467	14 080	14 257	7 628
25	2 - 5 ...	1974 <sup>1)</sup>	653 491	653 491	12 275	88 158	156 018	145 967	115 437	54 006
26		1974 <sup>2)</sup>	653 491	653 491	21 305	90 445	132 389	125 138	148 736	49 361
27	5 - 10 ...	1974 <sup>1)</sup>	1 323 300	1 323 300	647	4 647	19 527	65 600	188 343	341 301
28		1974 <sup>2)</sup>	1 323 300	1 323 300	1 109	5 122	16 287	44 569	213 684	295 990
29	10 - 20 ...	1974 <sup>1)</sup>	3 465 972	3 465 972	34	304	645	2 091	9 215	53 408
30		1974 <sup>2)</sup>	3 465 972	3 465 972	62	301	564	1 391	10 299	41 324
31	20 - 30 ...	1974 <sup>1)</sup>	3 080 685	3 080 685	-	20	27	34	279	830
32		1974 <sup>2)</sup>	3 080 685	3 080 685	-	14	27	37	266	614
33	30 - 50 ...	1974 <sup>1)</sup>	3 053 468	3 053 468	-	9	19	19	105	103
34		1974 <sup>2)</sup>	3 053 468	3 053 468	-	23	1	18	98	108
35	50 - 100 ...	1974 <sup>1)</sup>	1 551 080	1 551 080	-	-	4	-	61	70
36		1974 <sup>2)</sup>	1 551 080	1 551 080	-	-	4	-	61	8
37	100 und mehr ...	1974 <sup>1)</sup>	373 779	373 779	-	-	-	-	2	3
38		1974 <sup>2)</sup>	373 779	373 779	-	-	-	-	2	3
39	Zusammen ...	1974 <sup>1)</sup>	13 727 430	13 727 430	62 699	171 288	207 713	228 830	325 496	457 978
40		1974 <sup>2)</sup>	13 727 430	13 727 430	91 701	158 245	175 739	185 233	387 403	395 036
41	unter 1 ...	1974 <sup>1)</sup>	484 537	484 537	32 240	53 884	43 500	34 961	37 884	36 179
42		1974 <sup>2)</sup>	484 537	484 537	42 092	48 132	37 296	29 466	44 986	31 491
43	Insgesamt ...	1974 <sup>1)</sup>	14 211 967	14 211 967	94 939	225 172	251 213	263 791	363 380	494 157
44		1974 <sup>2)</sup>	14 211 967	14 211 967	133 793	206 377	213 035	214 699	432 389	426 527
Legehennen										
45	1 - 2 ...	1974 <sup>1)</sup>	1 641 206	1 641 206	275 400	263 524	117 770	65 819	54 643	41 840
46		1974 <sup>2)</sup>	1 641 206	1 641 206	340 407	210 948	98 941	58 759	65 885	40 683
47	2 - 5 ...	1974 <sup>1)</sup>	3 512 982	3 512 982	90 189	312 714	468 089	421 798	338 643	231 841
48		1974 <sup>2)</sup>	3 512 982	3 512 982	130 314	305 720	402 596	354 407	439 566	200 969
49	5 - 10 ...	1974 <sup>1)</sup>	4 767 278	4 767 278	6 819	23 882	70 981	183 788	437 687	756 108
50		1974 <sup>2)</sup>	4 767 278	4 767 278	9 915	24 009	60 512	133 418	499 557	660 584
51	10 - 20 ...	1974 <sup>1)</sup>	7 528 570	7 528 570	701	2 162	3 633	9 300	33 829	129 413
52		1974 <sup>2)</sup>	7 528 570	7 528 570	1 105	1 977	3 250	6 849	36 436	103 322
53	20 - 30 ...	1974 <sup>1)</sup>	5 979 035	5 979 035	41	333	111	281	2 476	3 985
54		1974 <sup>2)</sup>	5 979 035	5 979 035	56	288	71	239	2 497	3 472
55	30 - 50 ...	1974 <sup>1)</sup>	5 163 721	5 163 721	-	100	91	52	332	311
56		1974 <sup>2)</sup>	5 163 721	5 163 721	-	84	113	19	225	370
57	50 - 100 ...	1974 <sup>1)</sup>	3 789 854	3 789 854	-	-	22	30	42	30
58		1974 <sup>2)</sup>	3 789 854	3 789 854	-	-	22	30	37	35
59	100 und mehr ...	1974 <sup>1)</sup>	1 400 510	1 400 510	-	-	-	-	6	23
60		1974 <sup>2)</sup>	1 400 510	1 400 510	-	-	-	-	6	23
61	Zusammen ...	1974 <sup>1)</sup>	33 783 156	33 783 156	373 150	602 715	660 697	681 068	867 658	1 163 551
62		1974 <sup>2)</sup>	33 783 156	33 783 156	481 797	543 026	565 505	553 721	1 044 209	1 009 458
63	unter 1 ...	1974 <sup>1)</sup>	10 994 006	10 994 006	233 833	303 038	259 506	211 487	229 207	248 870
64		1974 <sup>2)</sup>	10 994 006	10 994 006	298 543	259 245	226 491	182 056	269 155	210 317
65	Insgesamt ...	1974 <sup>1)</sup>	44 777 162	44 777 162	606 983	905 753	920 203	892 555	1 096 865	1 412 421
66		1974 <sup>2)</sup>	44 777 162	44 777 162	780 340	802 271	791 996	735 777	1 313 364	1 219 775

\*) Landwirtschaftliche Betriebe im Sinne der Hauptproduktionsrichtung (HPR), deren Inhaber natürliche Personen sind, mit 1 und mehr ha landwirtschaftlich genutzter Fläche (LF) oder Waldfläche (WF); unterhalb von 1 ha LF oder ohne LF nur

Betriebe, deren natürliche Erzeugungseinheiten mindestens dem durchschnittlichen Wert einer jährlichen landwirtschaftlichen Markterzeugung von 1 ha LF entsprechen. Ergebnis der Agrarberichterstattung 1975 - totaler Zähl

Personen sind 1974 (ursprüngliche und neue Version des Klassifizierungsverfahrens) \*)

einkommen (T) von ... bis unter ... DM											Lfd. Nr.
8 000 10 000	10 000 12 000	12 000 14 000	14 000 16 000	16 000 18 000	18 000 20 000	20 000 25 000	25 000 30 000	30 000 50 000	50 000 80 000	80 000 und mehr	

kühe

788	163	417	284	179	149	307	137	348	38	7	1
750	490	405	214	207	134	304	112	358	28	7	2
4 515	605	1 077	808	550	409	641	256	340	214	41	3
4 650	1 901	932	748	417	354	764	163	349	214	32	4
167 640	41 576	50 642	29 234	13 745	6 557	5 738	1 853	1 551	348	680	5
154 531	96 367	45 683	22 016	10 788	5 286	5 795	1 828	1 446	326	634	6
114 729	86 215	153 347	237 582	241 080	220 961	362 430	141 102	99 636	3 589	717	7
82 003	151 030	204 459	226 481	218 773	199 004	344 857	151 784	86 479	3 229	565	8
1 462	2 297	3 647	13 723	31 981	59 616	272 592	271 962	595 944	37 355	1 956	9
1 036	2 643	6 848	16 710	34 574	58 896	255 314	332 308	550 114	32 155	2 005	10
150	391	168	849	1 356	3 148	24 713	51 397	620 148	303 708	11 966	11
109	265	512	963	1 535	3 193	22 102	68 175	636 987	270 700	13 452	12
17	60	43	75	215	238	1 083	1 137	35 023	195 300	100 143	13
11	35	93	118	204	217	1 038	1 398	39 124	184 937	106 162	14
2	-	13	7	12	-	115	85	340	1 084	51 088	15
2	-	6	26	-	6	109	103	340	939	51 215	16
289 303	131 307	209 354	282 562	289 118	291 078	667 619	467 929	1 353 330	541 636	166 598	17
243 092	252 731	258 938	267 276	266 498	267 090	630 283	555 871	1 315 197	492 528	174 072	18
2 687	567	1 651	1 571	1 269	1 363	1 878	1 985	2 471	1 023	808	19
2 335	2 027	1 325	1 355	1 271	1 182	2 088	1 954	2 332	1 064	810	20
291 990	131 874	211 005	284 133	290 387	292 441	669 497	469 914	1 355 801	542 659	167 406	21
245 427	254 758	260 263	268 631	267 769	268 272	632 371	557 825	1 317 529	493 592	174 882	22

(ohne Ferkel)

6 739	1 319	2 131	2 422	624	882	2 658	2 300	3 035	3 188	5 561	23
5 991	3 751	2 052	1 783	753	678	2 571	2 745	2 638	3 144	5 552	24
23 372	5 109	8 673	7 082	5 826	3 843	6 141	2 411	7 741	3 495	7 937	25
22 598	13 455	8 337	5 958	4 749	3 285	6 492	2 482	7 513	3 338	7 910	26
282 554	79 794	98 012	69 565	47 462	29 037	44 751	18 825	23 448	8 627	1 160	27
257 602	176 387	94 379	58 496	39 047	25 922	43 930	20 344	21 876	7 555	1 001	28
167 731	129 157	242 723	370 560	391 435	388 028	729 239	358 754	524 418	85 325	12 905	29
117 679	222 999	310 071	355 758	362 084	354 306	703 683	411 386	485 703	74 521	13 841	30
2 137	2 982	5 342	16 936	40 570	81 096	412 782	481 247	1 619 313	375 165	41 925	31
1 676	2 910	7 970	18 762	41 788	77 128	385 514	603 248	1 562 250	334 622	43 859	32
169	570	266	1 033	2 335	3 857	31 889	70 531	1 305 248	1 379 417	257 898	33
151	361	556	1 035	2 206	3 351	25 695	97 007	1 382 702	1 264 095	276 061	34
7	152	12	50	50	337	697	980	61 352	676 368	810 940	35
64	157	15	72	233	87	528	1 416	71 944	629 790	846 701	36
-	-	-	-	6	-	51	127	440	3 032	370 118	37
-	-	-	6	-	-	48	138	425	2 783	370 374	38
482 709	219 083	357 159	467 648	488 308	507 080	1 228 208	935 175	3 544 995	2 534 617	1 508 444	39
405 761	420 020	423 380	441 870	450 860	464 757	1 168 461	1 138 766	3 535 051	2 319 848	1 565 299	40
21 797	6 542	15 095	13 846	11 350	11 827	22 045	17 509	45 387	43 377	37 114	41
20 135	17 423	15 025	11 902	12 193	10 911	22 285	18 659	42 106	43 217	37 218	42
504 506	225 625	372 254	481 494	499 658	518 907	1 250 253	952 684	3 590 382	2 577 994	1 545 558	43
425 896	437 443	438 405	453 772	463 053	475 668	1 190 746	1 157 425	3 577 157	2 363 065	1 602 517	44

(1/2 Jahr und älter)

28 666	4 061	19 079	20 025	11 900	14 405	48 953	35 742	166 117	148 823	324 439	45
25 680	17 331	15 911	16 248	11 856	14 447	59 490	25 241	166 300	148 726	324 353	46
159 666	41 470	49 078	79 427	62 394	35 334	76 695	51 961	194 710	198 830	700 143	47
155 968	92 050	51 638	80 012	45 066	34 594	70 550	60 848	215 621	173 059	700 004	48
623 647	213 007	267 881	268 616	250 301	136 891	311 204	121 898	330 062	241 317	523 189	49
561 782	439 290	272 308	250 007	203 580	136 389	305 362	113 561	329 556	244 603	522 845	50
328 404	230 808	397 055	620 128	642 234	635 968	1 333 224	696 948	1 422 056	508 426	534 281	51
245 482	392 789	512 947	600 477	574 965	572 209	1 302 458	832 781	1 339 598	467 930	533 995	52
7 339	10 529	14 830	44 708	86 652	124 705	573 789	645 647	2 255 498	1 162 589	1 045 522	53
6 010	10 385	22 776	48 924	83 461	120 943	532 576	784 908	2 194 525	1 094 653	1 073 251	54
505	2 054	485	3 204	5 995	9 704	57 444	115 766	1 447 954	2 075 283	1 444 441	55
356	756	1 786	2 942	6 937	8 833	49 276	147 258	1 543 440	1 927 430	1 473 896	56
47	1 690	242	119	114	362	3 877	1 542	81 127	814 769	2 885 841	57
29	78	1 842	179	176	281	2 304	3 337	90 400	745 894	2 945 210	58
-	-	27	25	-	-	131	605	13 517	7 374	1 378 802	59
-	-	27	25	-	5	126	630	12 092	6 796	1 380 780	60
1 148 274	503 619	748 677	1 036 252	1 059 590	957 369	2 405 317	1 670 109	5 911 041	5 157 411	8 836 658	61
995 307	952 679	879 235	998 814	926 041	887 701	2 322 142	1 968 564	5 891 532	4 809 091	8 954 334	62
308 582	52 659	180 570	197 443	124 132	166 629	258 863	261 477	820 017	711 925	6 425 768	63
258 345	198 200	190 343	155 355	119 385	179 579	256 414	249 157	822 920	678 786	6 439 715	64
1 456 856	556 278	929 247	1 233 695	1 183 722	1 123 998	2 664 180	1 931 586	6 731 058	5 869 336	15 262 426	65
1 253 652	1 150 879	1 069 578	1 154 169	1 045 426	1 067 280	2 578 556	2 217 721	6 714 452	5 487 877	15 394 049	66

lungsteil 1974; Grunddaten übernommen aus der totalen Bodennutzungserhebung Mai 1974 und der allgemeinen Viehzählung Dezember 1973 (Baden-Württemberg Dezember 1974).

- 1) Ergebnis der ursprünglichen Version des Klassifizierungsverfahrens.
- 2) Ergebnis der neuen Version des Klassifizierungsverfahrens.

