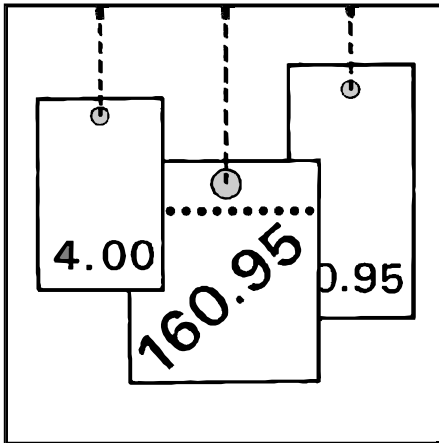


Preise



**Index der Ein- und Ausführpreise
- Zusammenfassungen, Terms of Trade,
Gliederungen nach Gütern der Ernährungswirtschaft
und der Gewerblichen Wirtschaft sowie
nach dem Internationalen Güterverzeichnis für den
Außenhandel (SITC Rev.3), Ausgabe 1986 -**

April 2004

Erscheinungsfolge: monatlich
Erschienen im Mai 2004

Fachliche Informationen zu diesem Produkt können Sie direkt beim Statistischen Bundesamt
Gruppe V A - Preise, 65189 Wiesbaden, Gustav-Stresemann-Ring 11,
Telefon: 06 11 / 75 2302, Telefax: 06 11 / 72 40 00 oder
E-Mail: Aussenhandelspreise@destatis.de erfragen.

© Statistisches Bundesamt, Wiesbaden 2004

Für nichtgewerbliche Zwecke sind Vervielfältigung und unentgeltliche Verbreitung, auch auszugsweise, mit Quellenangabe gestattet. Die Verbreitung, auch auszugsweise, über elektronische Systeme/Datenträger bedarf der vorherigen Zustimmung. Alle übrigen Rechte vorbehalten.

Inhalt

Erläuterungen

Tab.

1 Außenhandelspreisindizes

1.1 Einfuhrpreisindizes

Einfuhrpreisindex insgesamt ab 1950

Einfuhrpreisindex ohne Mineralölerzeugnisse ab 1962

Einfuhrpreisindex ohne Erdöl und Mineralölerzeugnisse ab 1962

1.2 Ausfuhrpreisindizes

Ausfuhrpreisindex insgesamt ab 1954

Ausfuhrpreisindex ohne Mineralölerzeugnisse ab 1968

2 Terms of Trade

1954 - 1964 1986 - 1988

1965 - 1967 1989 - 1991

1968 - 1971 1992 - 1994

1972 - 1975 1995 - 1997

1976 - 1979 1998 - 2000

1980 - 1982 2001 - 2003

1983 - 1985 2004

3 Außenhandelspreisindizes nach Euro und Nicht-Euro-Ländern - Indizes ab 2000

3.1 Einfuhrpreisindex

Güter aus Euro-Ländern

Güter aus Nicht-Euro-Ländern

3.2 Ausfuhrpreisindex

Güter für Euro-Länder

Güter für Nicht-Euro-Länder

4 Außenhandelspreisindizes in der Gliederung nach industriellen Hauptgruppen - Indizes ab 1995

4.1 Einfuhrpreisindex

Erzeugnisse der Vorleistungsgüterproduzenten
Erzeugnisse der Investitionsgüterproduzenten
Erzeugnisse der Konsumgüterproduzenten
Erzeugnisse der Gebrauchsgüterproduzenten
Erzeugnisse der Verbrauchsgüterproduzenten
Energie

4.2 Ausfuhrpreisindex

Erzeugnisse der Vorleistungsgüterproduzenten
Erzeugnisse der Investitionsgüterproduzenten
Erzeugnisse der Konsumgüterproduzenten
Erzeugnisse der Gebrauchsgüterproduzenten
Erzeugnisse der Verbrauchsgüterproduzenten
Energie

5 Außenhandelspreisindizes nach Gütern der Ernährungswirtschaft und der Gewerblichen Wirtschaft - Indizes ab 1995

5.1 Einfuhrpreisindex

Güter der Ernährungswirtschaft
aus Euro-Ländern
aus Nicht-Euro-Ländern

Ernährungsgüter tierischen Ursprungs
aus Euro-Ländern
aus Nicht-Euro-Ländern

Lebende Tiere

Nahrungsmittel tierischen Ursprungs
aus Euro-Ländern
aus Nicht-Euro-Ländern

Ernährungsgüter pflanzlichen Ursprungs
aus Euro-Ländern
aus Nicht-Euro-Ländern

Nahrungsmittel pflanzlichen Ursprungs
aus Euro-Ländern
aus Nicht-Euro-Ländern

Genussmittel
aus Euro-Ländern
aus Nicht-Euro-Ländern

Güter der Gewerblichen Wirtschaft
aus Euro-Ländern
aus Nicht-Euro-Ländern

Rohstoffe und Halbwaren
aus Euro-Ländern
aus Nicht-Euro-Ländern

Rohstoffe
aus Euro-Ländern
aus Nicht-Euro-Ländern

Halbwaren
aus Euro-Ländern
aus Nicht-Euro-Ländern

Fertigwaren
aus Euro-Ländern
aus Nicht-Euro-Ländern

Vorerzeugnisse
aus Euro-Ländern
aus Nicht-Euro-Ländern

Enderzeugnisse
aus Euro-Ländern
aus Nicht-Euro-Ländern

5.2 **Ausfuhrpreisindex**

Güter der Ernährungswirtschaft

für Euro-Länder

für Nicht-Euro-Länder

Ernährungsgüter tierischen Ursprungs

für Euro-Länder

für Nicht-Euro-Länder

Lebende Tiere

Nahrungsmittel tierischen Ursprungs

für Euro-Länder

für Nicht-Euro-Länder

Ernährungsgüter pflanzlichen Ursprungs

für Euro-Länder

für Nicht-Euro-Länder

Nahrungsmittel pflanzlichen Ursprungs

für Euro-Länder

für Nicht-Euro-Länder

Genussmittel

für Euro-Länder

für Nicht-Euro-Länder

Güter der Gewerblichen Wirtschaft

für Euro-Länder

für Nicht-Euro-Länder

Rohstoffe und Halbwaren

für Euro-Länder

für Nicht-Euro-Länder

Rohstoffe

für Euro-Länder

für Nicht-Euro-Länder

Halbwaren

für Euro-Länder

für Nicht-Euro-Länder

Fertigwaren

für Euro-Länder

für Nicht-Euro-Länder

Vorerzeugnisse

für Euro-Länder

für Nicht-Euro-Länder

Enderzeugnisse

für Euro-Länder

für Nicht-Euro-Länder

6 Außenhandelspreisindizes nach dem Internationalen Warenverzeichnis für die Außenhandelsstatistik (SITC Rev.3), Ausgabe 1986 - Indizes ab 1995

6.1 Einfuhrpreisindex

SITC Rev.3

- 0 Nahrungsmittel und lebende Tiere
- 01 Fleisch und Zubereitungen von Fleisch
- 02 Milch und Milcherzeugnisse, Eier
- 03 Fische, Krebs- und Weichtiere, Zubereitungen daraus
- 04 Getreide und Getreideerzeugnisse
- 05 Gemüse und Früchte
- 06 Zucker, Zuckerwaren und Honig
- 07 Kaffee, Tee, Kakao, Gewürze und Waren daraus
- 08 Tierfutter (ausgenommen ungemahlene Getreide)
- 09 Verschiedene genießbare Waren und Zubereitungen

- 1 Getränke und Tabak
- 11 Getränke
- 12 Tabak und Tabakerzeugnisse

- 2 Rohstoffe (ausgenommen Nahrungsmittel und mineralische Brennstoffe)
- 22 Ölsaaten und ölhaltige Früchte
- 23 Rohkautschuk (einschließlich synthetischer Kautschuk)
- 24 Holz
- 25 Papierhalbstoffe und Abfälle von Papier
- 26 Spinnstoffe und ihre Abfälle
- 27 Mineralische Rohstoffe (ausgenommen Kohle, Öl und Edelsteine)
- 28 Metallurgische Erze und Metallabfälle
- 29 Rohstoffe tierischen und pflanzlichen Ursprungs, a.n.g.

- 3 Mineralische Brennstoffe, Schmiermittel und verwandte Erzeugnisse
- 32 Kohle und Koks
- 33 Erdöl, Erdölerzeugnisse und verwandte Waren
- 34 Gas

- 4 Tierische und pflanzliche Öle, Fette und Wachse
- 42 Pflanzliche Fette und fette Öle, roh oder raffiniert
- 43 Tierische und pflanzliche Fette und Öle, verarbeitet; Wachse

- 5 Chemische Erzeugnisse
- 51 Organische chemische Erzeugnisse
- 52 Anorganische chemische Erzeugnisse
- 53 Farbmittel und Farben
- 54 Medizinische und pharmazeutische Erzeugnisse
- 55 Etherische Öle und Riechmittel; zubereitete Körperpflege-, Putz- und Reinigungs
- 56 Düngemittel
- 57 Kunststoffe in Primärform
- 58 Kunststoffe in anderen Formen als Primärformen
- 59 Chemische Erzeugnisse und Waren, a.n.g.

- 6 Bearbeitete Waren, vorwiegend nach Beschaffenheit gegliedert
- 61 Leder, Lederwaren, a.n.g. und zugerichtete Pelzfelle
- 62 Kautschukwaren, a.n.g.
- 63 Kork- und Holzwaren (ausgenommen Möbel)
- 64 Papier und Pappe; Waren aus Papierhalbstoff, Papier oder Pappe
- 65 Garne, Gewebe, fertiggestellte Spinnstoffzeugnisse, a.n.g., und verwandte Wa
- 66 Waren aus nicht-metallischen mineralischen Stoffen, a.n.g.
- 67 Eisen und Stahl
- 68 NE-Metalle
- 69 Metallwaren, a.n.g.

- 7 Maschinenbauerzeugnisse, elektrotechnische Erzeugnisse und Fahrzeuge
- 71 Kraftmaschinen und -ausrüstungen
- 72 Arbeitsmaschinen für besondere Zwecke
- 73 Metallbearbeitungsmaschinen
- 74 Maschinen, Apparate und Geräte für verschiedene Zwecke
- 75 Büromaschinen und automatische Datenverarbeitungsmaschinen
- 76 Geräte für die Nachrichtentechnik; Bild-, Tonaufnahme- und -wiedergabegeräte
- 77 Elektrische Maschinen, Apparate und Geräte, a.n.g.
- 78 Straßenfahrzeuge

- 8 Verschiedene Fertigwaren
- 81 Sanitäre Anlagen, Heizungs- und Beleuchtungseinrichtungen, a.n.g.
- 82 Möbel und Teile davon; Bettausstattungen
- 83 Reiseartikel, Handtaschen und ähnliche Behältnisse
- 84 Bekleidung und Bekleidungszubehör
- 85 Schuhe
- 87 Mess-, Prüf- und Kontrollinstrumente, -apparate und -geräte
- 88 Fotografische Apparate und Zubehör; optische Waren; Uhrmacherwaren
- 89 Verschiedene bearbeitete Waren, a.n.g.

- 97 Gold

6.2 **Ausfuhrpreisindex**

SITC Rev.3

- 0 Nahrungsmittel und lebende Tiere
- 01 Fleisch und Zubereitungen von Fleisch
- 02 Milch und Milcherzeugnisse, Eier
- 03 Fische, Krebs- und Weichtiere, Zubereitungen daraus
- 04 Getreide und Getreideerzeugnisse
- 05 Gemüse und Früchte
- 06 Zucker, Zuckerwaren und Honig
- 07 Kaffee, Tee, Kakao, Gewürze und Waren daraus
- 08 Tierfutter (ausgenommen ungemahlenes Getreide)
- 09 Verschiedene genießbare Waren und Zubereitungen

- 1 Getränke und Tabak
- 11 Getränke
- 12 Tabak und Tabakerzeugnisse

- 2 Rohstoffe (ausgenommen Nahrungsmittel und mineralische Brennstoffe)
- 22 Ölsaaten und ölhaltige Früchte
- 23 Rohkautschuk (einschließlich synthetischer Kautschuk)
- 24 Holz
- 25 Papierhalbstoffe und Abfälle von Papier
- 26 Spinnstoffe und ihre Abfälle
- 27 Mineralische Rohstoffe (ausgenommen Kohle, Öl und Edelsteine)
- 28 Metallurgische Erze und Metallabfälle
- 29 Rohstoffe tierischen und pflanzlichen Ursprungs, a.n.g.

- 3 Mineralische Brennstoffe, Schmiermittel und verwandte Erzeugnisse
- 32 Kohle und Koks
- 33 Erdöl, Erdölerzeugnisse und verwandte Waren
- 34 Gas

- 4 Tierische und pflanzliche Öle, Fette und Wachse
- 42 Pflanzliche Fette und fette Öle, roh oder raffiniert
- 43 Tierische und pflanzliche Fette und Öle, verarbeitet; Wachse

- 5 Chemische Erzeugnisse
- 51 Organische chemische Erzeugnisse
- 52 Anorganische chemische Erzeugnisse
- 53 Farbmittel und Farben
- 54 Medizinische und pharmazeutische Erzeugnisse
- 55 Etherische Öle und Riechmittel; zubereitete Körperpflege-, Putz- und Reinigungs
- 56 Düngemittel
- 57 Kunststoffe in Primärform
- 58 Kunststoffe in anderen Formen als Primärformen
- 59 Chemische Erzeugnisse und Waren, a.n.g.

- 6 Bearbeitete Waren, vorwiegend nach Beschaffenheit gegliedert
- 61 Leder, Lederwaren, a.n.g. und zugerichtete Pelzfelle
- 62 Kautschukwaren, a.n.g.
- 63 Kork- und Holzwaren (ausgenommen Möbel)
- 64 Papier und Pappe; Waren aus Papierhalbstoff, Papier oder Pappe
- 65 Garne, Gewebe, fertigestellte Spinnstoffzeugnisse, a.n.g., und verwandte Wa
- 66 Waren aus nicht-metallischen mineralischen Stoffen, a.n.g.
- 67 Eisen und Stahl
- 68 NE-Metalle
- 69 Metallwaren, a.n.g.

- 7 Maschinenbauerzeugnisse, elektrotechnische Erzeugnisse und Fahrzeuge
- 71 Kraftmaschinen und -ausrüstungen
- 72 Arbeitsmaschinen für besondere Zwecke
- 73 Metallbearbeitungsmaschinen
- 74 Maschinen, Apparate und Geräte für verschiedene Zwecke
- 75 Büromaschinen und automatische Datenverarbeitungsmaschinen
- 76 Geräte für die Nachrichtentechnik; Bild-, Tonaufnahme- und -wiedergabegeräte
- 77 Elektrische Maschinen, Apparate und Geräte, a.n.g.
- 78 Straßenfahrzeuge
- 79 Andere Beförderungsmittel

- 8 Verschiedene Fertigwaren
- 81 Sanitäre Anlagen, Heizungs- und Beleuchtungseinrichtungen, a.n.g.
- 82 Möbel und Teile davon; Bettenausstattungen
- 83 Reiseartikel, Handtaschen und ähnliche Behältnisse
- 84 Bekleidung und Bekleidungszubehör
- 85 Schuhe
- 87 Mess-, Prüf- und Kontrollinstrumente, -apparate und -geräte
- 88 Fotografische Apparate und Zubehör; optische Waren; Uhrmacherwaren
- 89 Verschiedene bearbeitete Waren, a.n.g.

- 97 Gold

Gebietsstand

Die Ergebnisse beziehen sich bis 1990 auf das frühere Bundesgebiet, ab 1991 auf die Bundesrepublik Deutschland nach dem Gebietsstand seit dem 03.10.1990.

Zeichenerklärung

- = nichts vorhanden
- . = Zahlenwert unbekannt oder geheim zu halten
- r = berichtigte Zahl

Abkürzungen

- a.n.g. = anderweitig nicht genannt
- BGBI. = Bundesgesetzblatt
- cif = cost, insurance, freight (Kosten, Versicherungen und Fracht inbegriffen)
- EGKS = Europäische Gemeinschaft für Kohle und Stahl (Montanunion)
- fob = free on board (frei an Bord)
- l = Liter
- MIGS = Main industrial groupings
- mm = Millimeter
- NE = Nicht Eisen
- S-Gehalt = Schwefel-Gehalt
- u.a. = und andere(m, n, r, s)
- u.ä. = und ähnliche(m, n, r, s)
- u.dgl. = und dergleichen
- usw. = und so weiter
- V = Volt

Erläuterungen

- 1 Die **Indizes der Außenhandelspreise** messen die Entwicklung der Preise aller Waren, die zwischen Deutschland und dem Ausland gehandelt werden. Die Bezugsgröße der Gesamtindizes der Ein- bzw. Ausfuhrpreise ist die Summe der Ein-/Ausfuhrwerte im Basisjahr (gegenwärtig 2000). Im Hinblick auf die wesentlichen Rechenvorgänge können die Indizes als der gewogene Durchschnitt aus den einzelnen Preisveränderungszahlen bezeichnet werden, die für eine repräsentative Auswahl von Import- bzw. Exportwaren (die sog. Preisrepräsentanten) gebildet werden. Als Wägungszahlen für die ausgewählten Waren (= Index-gewichte) dienen die entsprechenden Ein-/Ausfuhrwerte aus der Außenhandelsstatistik für das jeweilige Basisjahr.
- 2 Die Einzelpreisreihen werden in der Form von Messzahlen auf der Grundlage des Preisstandes im Basisjahr (= 100) dargestellt. Sie beruhen auf den Ergebnissen **monatlicher Preiserhebungen** bei einer repräsentativen Auswahl von Berichtsstellen. Bei einigen Welthandelsgütern - z.B. Ölfrüchten, Getreide, NE- und Edelmetallen - werden auch internationale Börsennotierungen aus Wirtschaftspresse und Fachveröffentlichungen verwendet. Damit die monatlichen Werte einer Einzelpreisreihe nur „reine“ Preisveränderungen zum Ausdruck bringen, müssen alle für die Höhe des Preises maßgeblichen Faktoren, die sog. preisbestimmenden Merkmale, konstant gehalten werden. Dies gilt nicht nur für die Mengeneinheit des beobachteten Erzeugnisses und dessen qualitative Beschaffenheit, sondern auch für die verschiedenen Handels-, Liefer- und Zahlungsbedingungen. Ändert sich eines dieser Merkmale, so kann die Differenz zwischen dem neuen und dem zuletzt gemeldeten Preis eine unechte Preisveränderung enthalten, die eliminiert werden muss.

Die monatlich ermittelten Preise sind Effektivpreise (keine Listenpreise) und beziehen sich auf die Handelsbedingungen „frei deutsche Grenze“ (bzw. „cif“ bei den Einfuhrpreisen, „fob“ bei den Ausfuhrpreisen). Öffentliche Abgaben (Zölle, Abschöpfungen, Währungsausgleichsbeträge, Einfuhrumsatzsteuer bzw. - bei der Ausfuhr – Umsatzsteuer, Verbrauchssteuer sowie Exporthilfen) sind in den Preisen nicht enthalten. In die Indexberechnungen gehen nur Preise in Euro ein. In Fremdwährung gemeldete Preise werden mit den jeweils geltenden Devisenkursen umgerechnet. Gegenwärtig werden bei den Importen rund 2 930 Berichtsstellen nach ihren Einfuhrpreisen für insgesamt 5 947 Preisrepräsentanten befragt, bei den Exporten rund 2 700 Berichtsstellen für insgesamt 5 391 Preisrepräsentanten. Den Indizes liegen zusammen rund 11 400 Einzelpreisreihen zugrunde.

- 3 Der Index wird nach der sog. **Laspeyres**-Formel berechnet. Das bedeutet, dass die aus dem gegenwärtigen Basisjahr (2000) stammenden **Wägungszahlen** bis zur Umstellung des Index auf ein neueres Basisjahr **unverändert bleiben**. Als nächstes Basisjahr ist das Jahr 2005 in Aussicht genommen. Das letzte Basisjahr vor dem gegenwärtigen Basisjahr war das Jahr 1995. Für längerfristige Vergleiche können durchlaufende Reihen durch Verkettung der gegenwärtigen Berechnungsergebnisse auf Basis 2000 (= 100) mit den früheren Indexzahlen auf Basis 1995 (= 100) für die Zeit vor 2000 gebildet werden. Zu diesem Zweck enthalten die Tabellen Verkettungsfaktoren, die als Quotienten aus den Januarindizes auf der neuen Basis 2000 = 100 und den entsprechenden Januarindizes auf der früheren Basis 1995 = 100 gebildet worden sind. Mit diesen Faktoren sind die Indexzahlen 1995 = 100 für die Zeit vor 2000 zwecks Umbasierung auf 2000 = 100 zu multiplizieren bzw. durch sie sind die Indexzahlen 2000 = 100 für die Zeit ab Januar 2000 zwecks Umbasierung auf 1995 = 100 zu dividieren. Die Angabe eines Verkettungsfaktors fehlt bei denjenigen Gliederungen und Positionen, für die es keine Indexreihen auf früherer Basis gibt bzw. bei denen eine Verbindung der alten mit der neuen Reihe wegen zu großer Unterschiede in der Auswahl von Preisrepräsentanten problematisch wäre.
- 4 Eine langfristige Übersicht mit jährlichen Angaben bieten für die Gesamtheit der Ein- und Ausfuhrwaren, aber auch für die wichtigsten Teilindizes die langen Reihen (Einfuhr ab 1950, Ausfuhr und Terms of Trade ab 1954).

- 5 Die Indizes der Außenhandelspreise werden nicht nur für die Gesamtheit der Ein- bzw. Ausfuhrwaren und für wichtige Teilindizes, sondern auch für eine große Zahl von **Warengruppen verschiedener Aggregationsstufen** berechnet und veröffentlicht. Die verschiedenen Standpunkte, von denen aus die Außenhandelspreisindizes betrachtet und verwendet werden, erfordern eine Darstellung der Ergebnisse in mehrfacher Gliederung:

a) Warengliederung

- nach Warengruppen der Ernährungswirtschaft und der Gewerblichen Wirtschaft (EGW)
- nach ausgewählten Positionen des systematischen Güterverzeichnisses für Produktionsstatistiken (GP), Ausgabe 2002, soweit möglich in der Gliederung nach Euro- und Nicht-Euro-Ländern
- nach dem Internationalen Warenverzeichnis für den Außenhandel (SITC Rev.3), Ausgabe 1986

b) Regionale Gliederung

- nach Euro-Ländern:

Belgien
Finnland
Frankreich
Griechenland
Irland
Italien
Luxemburg
Niederlande
Österreich
Portugal
Spanien

- nach Nicht-Euro-Ländern

Darüber hinaus werden die Terms of Trade berechnet. Sie ergeben sich aus der Relation der Ausfuhrpreis- zu den Einfuhrpreisveränderungen (Index der Ausfuhrpreise dividiert durch den Index der Einfuhrpreise mal hundert). Die Terms of Trade zeigen also, ob sich die Ausfuhr aus Deutschland insgesamt gegenüber dem Basisjahr stärker oder weniger stark verteuert hat als die Einfuhr.

- 6 Die Ergebnisse in ausführlicher Darstellung mit Angabe der Veränderung zum Vormonat und zum Vorjahresmonat erscheinen zum direkten kostenlosen Download im Statistik-Shop des Statistischen Bundesamtes (www.destatis.de/shop) als **Monatsbericht** in der Reihe 8 der Fachserie 17, getrennt nach Ein- und Ausfuhrpreisindizes. Die Daten stehen allen Nutzern am Tag der Veröffentlichung der Pressemitteilung (ca. 25 Tage nach Ende des jeweiligen Berichtszeitraums) zur Verfügung.

Ebenfalls werden im Statistik-Shop - gegen Entgelt - **lange Indexreihen** (ab Januar 1995) für sämtliche Positionen der Fachserie 17, Reihe 8 als xls- und pdf-Dateien zum Download angeboten.

Über das Datenbanksystem GENESIS-Online (www.destatis.de/genesis) können ausführliche Ergebnisse der Außenhandelspreisstatistik in unterschiedlichen Dateiformen (.xls, .html und .csv) direkt geladen werden. Dabei wurde ein Grunddatenbestand definiert, zu dem der Zugang kosten-frei ist (Gastnutzer). Registrierten Nutzern stehen gegen eine Jahrespauschale von EUR 50,00 tiefer gegliederte Ergebnisse sowie erweiterte Funktionalitäten (z.B. Definition von fest definierten Abruf-tabellen) zur Verfügung.

Fachliche Informationen zur Fachserie 17, Reihe 8, erhalten Sie unter

Telefon: +49 (0) 611 / 75-2302

Fax: +49 (0) 1888 / 10644-2302
e-mail: aussenhandelspreise@destatis.de

- 7 Weitere methodische Erläuterungen zur Berechnung der Preisindizes für die Ein- und Ausfuhr auf Basis 2000 enthält ein in Kürze auch in der Zeitschrift „Wirtschaft und Statistik“ erscheinender Aufsatz. Er steht ebenfalls zum kostenlosen Download im Statistik-Shop zur Verfügung.
- 8 Indexzahlen für viele der in den Außenhandelspreisindizes erfassten und dargestellten Warenarten werden auch in den folgenden, für andere Wirtschaftsstufen monatlich berechneten Preisindizes des Statistischen Bundesamtes nachgewiesen, die ebenfalls in der Fachserie 17 veröffentlicht und im Statistik-Shop und zum Teil in GENESIS-Online vertreten sind:
 - Index der Erzeugerpreise landwirtschaftlicher Produkte sowie Index der Erzeugerpreise forstwirtschaftlicher Produkte (Reihe 1),
 - Index der Erzeugerpreise gewerblicher Produkte (Reihe 2),
 - Index der Großhandelsverkaufspreise (Reihe 6),
 - Index der Einzelhandelspreise sowie Preisindex für die Lebenshaltung aller privaten Haushalte (Reihe 7).

Der Index der Ausführpreise wird darüber hinaus für Nachweisungen über die Preisentwicklung bei den gewerblichen Verkäufen insgesamt einschließlich der Exporte verwendet. Hierbei handelt es sich um eine Kombination des Teilindex für die gewerblichen Erzeugnisse aus dem Index der Ausführpreise mit dem Index der Erzeugerpreise gewerblicher Produkte im Inlandsabsatz.

Deutschland

Index der Einfuhrpreise

2000 = 100

Berichts- jahr	Berichtsmonat												Jahres- durch- schnitt	
	Jan	Feb	Mrz	Apr	Mai	Jun	Jul	Aug	Sep	Okt	Nov	Dez		
Einfuhrpreisindex insgesamt, Gewicht 1000,00 ‰														
Verkettungsfaktor 0,90566														
1950 ...	-	-	-	-	-	-	-	-	-	-	-	-	-	49,2
1951 ...	-	-	-	-	-	-	-	-	-	-	-	-	-	62,8
1952 ...	-	-	-	-	-	-	-	-	-	-	-	-	-	55,0
1953 ...	-	-	-	-	-	-	-	-	-	-	-	-	-	50,4
1954 ...	-	-	-	-	-	-	-	-	-	-	-	-	-	50,6
1955 ...	-	-	-	-	-	-	-	-	-	-	-	-	-	50,7
1956 ...	-	-	-	-	-	-	-	-	-	-	-	-	-	52,6
1957 ...	-	-	-	-	-	-	-	-	-	-	-	-	-	51,9
1958 ...	-	-	-	-	-	-	-	-	-	-	-	-	-	49,3
1959 ...	-	-	-	-	-	-	-	-	-	-	-	-	-	47,4
1960 ...	-	-	-	-	-	-	-	-	-	-	-	-	-	47,3
1961 ...	-	-	-	-	-	-	-	-	-	-	-	-	-	45,3
1962 ...	44,9	45,1	45,4	45,7	45,2	44,8	44,6	44,4	44,4	44,6	44,8	45,2	44,9	
1963 ...	45,7	46,4	46,4	46,1	45,7	45,4	45,1	45,2	45,4	45,8	46,3	46,5	45,8	
1964 ...	46,8	46,8	47,0	46,9	46,5	46,1	46,3	46,3	46,4	46,7	47,0	47,1	46,7	
1965 ...	47,3	47,6	47,6	47,9	47,8	48,0	47,8	47,5	47,5	47,6	48,2	48,5	47,8	
1966 ...	49,0	49,4	49,4	49,7	49,4	48,6	48,5	48,1	47,8	47,6	48,0	48,0	48,6	
1967 ...	47,9	47,6	47,6	47,4	47,1	47,5	47,5	47,5	47,4	47,5	48,1	48,0	47,6	
1968 ...	47,8	48,0	48,1	47,4	47,0	46,9	46,6	46,5	46,7	46,9	47,5	47,5	47,2	
1969 ...	47,8	48,0	48,2	48,5	48,5	48,5	48,5	48,5	48,5	47,1	46,9	47,4	48,0	
1970 ...	47,6	47,8	48,0	48,0	47,8	47,3	47,3	47,1	47,3	47,4	47,5	47,5	47,6	
1971 ...	48,1	48,4	48,7	49,0	48,5	48,2	47,8	47,3	46,9	46,6	46,6	46,8	47,7	
1972 ...	46,7	46,8	47,0	47,1	47,0	46,8	46,7	47,3	47,5	48,4	48,5	49,5	47,4	
1973 ...	51,3	51,5	51,4	52,1	53,2	53,2	52,5	52,6	52,5	54,0	57,9	60,2	53,5	
1974 ...	67,3	68,9	69,4	69,0	68,5	67,9	68,4	69,2	69,6	69,6	69,4	68,6	68,8	
1975 ...	67,6	66,8	66,7	66,5	66,2	65,8	66,5	67,9	68,8	69,4	69,4	70,1	67,6	
1976 ...	70,7	71,0	71,0	71,4	71,7	72,3	72,8	72,5	72,5	71,7	71,7	72,2	71,8	
1977 ...	73,1	74,0	74,6	74,7	74,4	73,4	72,4	71,9	71,9	71,6	71,4	71,0	72,9	
1978 ...	70,7	70,3	70,1	70,1	70,6	70,6	70,2	69,9	69,9	69,5	70,0	70,3	70,2	
1979 ...	71,5	73,6	74,4	76,0	77,3	79,1	80,2	80,2	80,6	81,1	82,1	83,3	78,3	
1980 ...	87,0	88,3	89,5	90,4	89,8	89,5	89,3	89,4	89,6	91,3	93,1	94,0	90,1	
1981 ...	96,8	99,2	99,4	100,5	102,1	103,4	105,0	106,7	105,1	103,7	103,2	103,4	102,4	
1982 ...	104,3	105,1	104,8	104,5	103,3	104,2	104,5	104,7	105,3	105,8	106,0	104,2	104,7	
1983 ...	103,4	103,2	101,7	101,8	102,2	103,2	104,2	106,0	106,6	105,6	106,8	107,9	104,4	
1984 ...	109,5	108,7	107,9	108,6	110,3	110,0	110,4	110,9	112,5	113,1	112,5	113,1	110,6	
1985 ...	114,4	116,6	117,0	115,3	114,7	113,6	111,8	110,0	110,5	108,1	107,6	106,5	112,2	
1986 ...	104,3	101,5	99,2	97,1	95,5	93,9	91,5	91,2	91,5	90,1	89,9	89,6	94,6	
1987 ...	89,5	88,8	88,9	89,3	89,4	89,5	90,0	90,4	89,8	90,4	89,0	88,8	89,5	
1988 ...	89,0	89,1	89,0	89,4	89,8	90,7	91,3	92,0	91,5	91,5	91,3	92,3	90,6	
1989 ...	94,1	94,3	95,1	95,9	96,1	95,5	94,1	94,5	94,8	94,4	93,6	93,1	94,6	
1990 ...	92,6	92,2	92,4	91,7	91,0	90,5	90,5	91,8	94,1	95,4	94,4	93,6	92,5	
1991 ...	93,3	92,5	92,8	93,9	93,8	94,1	94,1	93,6	93,1	93,2	92,8	91,6	93,2	
1992 ...	91,6	91,9	92,1	92,1	92,1	91,7	90,8	90,0	89,7	89,7	90,0	89,8	91,0	
1993 ...	89,9	90,1	90,0	89,5	89,4	89,6	90,2	89,7	88,8	88,9	89,3	89,3	89,6	
1994 ...	89,8	90,1	89,8	90,0	90,4	90,7	90,4	90,1	90,2	90,4	90,8	91,4	90,3	
1995 ...	91,8	91,7	90,7	90,6	90,6	90,3	89,8	90,4	90,6	89,9	89,9	90,3	90,6	
1996 ...	90,7	90,7	91,0	91,3	91,3	90,7	90,3	90,0	90,7	91,3	91,3	92,1	91,0	
1997 ...	93,1	93,7	93,7	93,6	94,0	93,8	94,6	95,4	94,8	94,6	94,3	94,3	94,2	
1998 ...	94,2	93,8	93,3	93,0	92,5	91,6	91,1	90,5	89,7	88,8	88,5	88,0	91,3	
1999 ...	87,9	88,0	88,8	89,4	89,7	89,9	90,7	91,2	92,1	92,5	93,7	95,3	90,8	

Deutschland

Index der Einfuhrpreise

2000 = 100

Berichts- jahr	Berichtsmonat												Jahres- durch- schnitt
	Jan	Feb	Mrz	Apr	Mai	Jun	Jul	Aug	Sep	Okt	Nov	Dez	

Einfuhrpreisindex insgesamt, Gewicht 1000,00 ‰

Verkettungsfaktor 0,90566

2000 ...	96,0	97,2	97,9	97,8	99,4	99,4	99,8	100,9	102,8	103,3	103,6	101,8	100,0
2001 ...	101,0	101,5	101,3	101,8	102,7	102,6	101,3	100,3	99,9	98,5	98,2	98,0	100,6
2002 ...	98,3	98,8	99,5	99,7	99,2	98,1	97,5	97,9	98,3	98,3	97,3	97,9	98,4
2003 ...	98,2	98,5	98,0	96,5	95,2	95,1	95,2	95,8	95,7	95,5	95,5	95,1	96,2
2004 ...	95,2	95,3	96,4	96,9									
2005 ...													
2006 ...													
2007 ...													
2008 ...													

Einfuhrpreisindex ohne Mineraloerzeugnisse, Gewicht 976,04 ‰

Verkettungsfaktor 0,92073

1962 ...	46,4	46,5	46,9	47,3	46,7	46,4	46,1	45,9	45,8	46,0	46,4	46,7	46,4
1963 ...	47,3	47,7	47,7	47,5	47,3	46,9	46,5	46,7	46,9	47,3	47,7	48,1	47,3
1964 ...	48,3	48,5	48,5	48,5	48,1	47,7	48,0	48,0	48,1	48,5	48,9	49,0	48,3
1965 ...	49,3	49,6	49,6	49,9	49,7	50,0	49,7	49,4	49,5	49,6	50,2	50,6	49,8
1966 ...	50,9	51,3	51,3	51,8	51,4	50,7	50,5	50,1	49,6	49,5	49,7	49,7	50,5
1967 ...	49,7	49,6	49,6	49,4	49,1	49,4	49,1	49,1	49,0	49,3	49,7	49,6	49,4
1968 ...	49,4	49,6	49,9	49,3	48,9	48,7	48,2	48,2	48,3	48,6	49,3	49,4	49,0
1969 ...	49,6	49,9	50,2	50,5	50,5	50,5	50,5	50,7	50,6	49,1	49,0	49,4	50,0
1970 ...	49,7	49,9	50,1	50,2	49,9	49,4	49,3	48,9	49,0	49,0	49,1	49,3	49,5
1971 ...	49,7	50,0	50,4	50,6	50,2	50,0	49,5	49,1	48,7	48,3	48,3	48,6	49,5
1972 ...	48,5	48,7	49,0	49,1	49,0	48,7	48,6	49,3	49,5	50,2	50,5	51,4	49,4
1973 ...	53,2	53,3	53,3	54,0	54,8	54,8	54,0	54,1	54,0	54,7	57,9	59,8	54,8
1974 ...	67,5	69,2	69,9	69,8	69,1	68,8	69,1	70,2	70,4	70,7	70,4	69,5	69,6
1975 ...	68,8	68,1	67,8	67,7	67,1	66,6	67,2	68,6	69,1	69,6	69,9	70,7	68,4
1976 ...	71,4	71,6	71,7	71,8	72,4	72,8	73,5	73,1	73,3	72,4	72,6	72,9	72,5
1977 ...	74,0	74,9	75,5	75,6	75,1	74,4	73,0	72,7	72,7	72,4	72,3	72,0	73,7
1978 ...	71,8	71,4	71,1	71,1	71,5	71,5	71,4	70,9	71,0	70,4	70,5	71,0	71,1
1979 ...	71,7	72,7	73,7	75,3	76,1	77,2	78,2	78,8	79,0	79,5	80,2	81,3	77,0
1980 ...	85,2	86,9	88,0	88,6	88,1	87,9	87,9	88,1	88,5	89,9	91,2	92,0	88,5
1981 ...	94,7	97,0	97,2	98,2	99,9	101,2	102,6	103,9	102,4	101,1	100,8	101,0	100,0
1982 ...	101,9	102,8	102,8	102,4	101,0	101,6	102,1	102,1	102,4	102,8	103,0	101,6	102,2
1983 ...	101,2	101,2	100,2	99,9	100,4	101,0	101,9	103,5	104,2	103,5	104,4	105,6	102,3
1984 ...	107,0	106,6	105,9	106,5	108,0	107,9	108,4	108,9	109,8	110,6	110,1	110,8	108,4
1985 ...	111,9	113,4	114,1	112,9	112,7	111,7	110,0	108,3	108,4	106,3	105,6	105,2	110,0
1986 ...	104,0	102,0	100,1	98,3	97,0	95,8	93,7	93,1	93,2	92,1	91,8	91,3	96,0
1987 ...	90,7	90,3	90,4	90,6	90,9	90,9	91,2	91,7	91,3	91,7	90,6	90,6	90,9
1988 ...	91,0	91,2	91,1	91,2	91,6	92,7	93,3	93,9	93,6	93,7	93,5	94,3	92,6
1989 ...	95,9	96,1	96,9	97,2	97,6	97,1	95,8	96,1	96,2	95,7	94,8	94,1	96,1
1990 ...	93,7	93,6	94,1	93,4	92,7	92,4	92,1	92,5	93,9	94,8	94,4	94,1	93,5
1991 ...	93,7	93,2	93,9	94,8	94,7	95,0	94,9	94,4	94,0	94,0	93,6	92,8	94,1
1992 ...	92,8	93,2	93,5	93,4	93,3	92,9	92,1	91,4	90,9	90,8	91,2	91,2	92,2
1993 ...	91,2	91,3	91,2	90,6	90,6	90,8	91,5	90,9	90,1	90,1	90,6	90,8	90,8
1994 ...	91,4	91,7	91,4	91,6	91,8	92,1	91,8	91,6	91,9	91,9	92,3	92,9	91,9
1995 ...	93,4	93,3	92,3	92,0	92,0	91,8	91,5	92,0	92,1	91,4	91,4	91,7	92,1
1996 ...	92,1	92,1	92,3	92,4	92,4	92,0	91,5	91,2	91,6	92,1	92,2	93,0	92,1
1997 ...	93,9	94,7	94,8	94,8	95,2	95,0	95,7	96,4	95,9	95,7	95,3	95,5	95,2
1998 ...	95,5	95,2	94,7	94,5	93,9	93,1	92,6	92,2	91,2	90,3	90,0	89,8	92,8
1999 ...	89,6	89,8	90,3	90,7	91,0	91,2	91,8	92,1	92,9	93,2	94,3	95,8	91,9

Deutschland

Index der Einfuhrpreise

2000 = 100

Berichts- jahr	Berichtsmonat												Jahres- durch- schnitt
	Jan	Feb	Mrz	Apr	Mai	Jun	Jul	Aug	Sep	Okt	Nov	Dez	

Einfuhrpreisindex ohne Mineralölerzeugnisse, Gewicht 976,04 ‰

Verkettungsfaktor 0,92073

2000 ...	96,4	97,5	98,1	98,1	99,5	99,5	99,8	100,8	102,3	102,9	103,2	101,8	100,0
2001 ...	101,3	101,7	101,6	101,9	102,6	102,7	101,6	100,6	100,1	99,0	98,9	98,7	100,9
2002 ...	99,0	99,5	99,9	100,0	99,6	98,6	98,0	98,3	98,6	98,6	97,7	98,1	98,8
2003 ...	98,3	98,4	97,9	96,9	95,8	95,6	95,6	96,1	96,1	95,9	95,9	95,5	96,5
2004 ...	95,6	95,7	96,6	97,0									
2005 ...													
2006 ...													
2007 ...													
2008 ...													

Einfuhrpreisindex ohne Erdöl und Mineralölerzeugnisse, Gewicht 926,80 ‰

Verkettungsfaktor 0,95383

1962 ...	55,0	55,1	55,6	55,9	55,1	54,8	54,6	54,2	54,2	54,5	54,9	55,3	54,9
1963 ...	56,3	56,7	56,7	56,4	56,0	55,6	55,0	55,1	55,7	56,3	56,7	57,1	56,1
1964 ...	57,6	57,8	57,8	57,9	57,3	56,8	57,3	57,3	57,5	58,0	58,4	58,5	57,7
1965 ...	58,7	59,3	59,4	59,6	59,5	59,7	59,6	59,2	59,3	59,4	60,1	60,7	59,5
1966 ...	61,1	61,4	61,5	62,1	61,6	60,8	60,6	59,9	59,3	59,3	59,6	59,6	60,6
1967 ...	59,6	59,4	59,4	58,9	58,8	58,9	58,5	58,3	58,0	58,1	58,9	58,8	58,8
1968 ...	58,7	59,0	59,3	58,6	58,1	58,0	57,5	57,5	57,5	57,8	58,6	58,8	58,3
1969 ...	59,0	59,4	59,9	60,3	60,3	60,4	60,4	60,7	60,5	58,8	58,8	59,3	59,8
1970 ...	59,8	59,9	60,3	60,4	60,1	59,3	58,9	58,7	58,7	58,5	58,5	58,5	59,3
1971 ...	59,2	59,3	59,6	59,8	59,0	58,7	58,3	57,7	57,3	58,5	57,1	57,4	58,5
1972 ...	57,4	57,7	58,0	58,1	58,0	57,7	57,6	58,3	58,8	59,6	59,8	60,9	58,5
1973 ...	63,0	63,3	63,2	64,2	65,1	65,1	64,3	64,3	63,6	64,4	66,3	68,1	64,6
1974 ...	72,5	73,9	74,8	74,8	74,4	73,7	74,3	75,4	75,4	75,6	75,6	74,8	74,6
1975 ...	74,2	73,7	73,7	73,2	72,7	72,1	72,8	74,2	74,2	73,9	74,3	74,9	73,7
1976 ...	75,8	76,3	76,4	76,7	77,3	77,7	78,4	78,3	78,4	77,7	77,8	78,5	77,4
1977 ...	79,3	80,0	80,9	81,0	80,4	79,6	78,2	77,7	77,7	77,4	77,4	77,3	78,9
1978 ...	77,3	77,2	77,2	77,2	77,4	77,4	77,2	76,8	77,2	76,7	77,2	77,4	77,2
1979 ...	77,9	79,2	80,1	80,9	81,5	81,8	82,1	82,2	82,6	83,0	83,2	84,0	81,5
1980 ...	86,8	87,8	88,2	88,4	88,0	87,8	87,8	87,9	88,2	89,1	90,1	90,7	88,4
1981 ...	92,3	93,8	94,2	95,1	95,9	96,5	97,7	99,0	98,2	97,7	97,8	98,1	96,4
1982 ...	99,0	99,5	99,5	99,8	99,0	99,0	98,9	98,8	98,9	98,9	99,1	98,3	99,1
1983 ...	98,4	98,9	98,3	98,6	99,0	99,5	100,2	101,5	102,2	101,8	102,3	103,6	100,4
1984 ...	104,7	104,2	104,3	105,1	106,1	105,9	106,0	106,2	107,0	107,1	107,0	107,6	105,9
1985 ...	108,5	109,7	110,1	109,7	109,4	108,7	107,6	106,4	106,0	104,6	103,9	104,0	107,4
1986 ...	103,3	102,3	102,1	101,1	100,3	99,4	98,0	97,2	97,0	95,8	95,3	94,8	98,9
1987 ...	93,6	93,2	93,3	93,5	93,6	93,5	93,7	94,0	93,9	94,1	93,6	93,8	93,7
1988 ...	94,3	94,6	94,7	94,7	95,1	96,2	96,7	97,4	97,3	97,7	97,5	98,1	96,2
1989 ...	99,5	99,5	100,0	100,1	100,3	99,9	98,6	99,1	99,0	98,3	97,6	96,8	99,1
1990 ...	96,4	96,4	97,0	96,6	96,3	96,1	95,7	95,3	95,6	94,9	94,7	95,1	95,8
1991 ...	95,5	95,5	96,4	97,2	97,1	97,5	97,3	96,7	96,3	96,3	96,0	95,3	96,4
1992 ...	95,7	96,0	96,2	96,1	95,9	95,4	94,7	94,0	93,8	93,6	93,8	93,9	94,9
1993 ...	94,0	94,0	93,8	93,3	93,3	93,6	94,2	93,8	93,1	93,1	93,7	94,0	93,7
1994 ...	94,6	94,9	94,6	94,7	94,8	95,0	94,7	94,6	95,0	95,1	95,5	96,1	95,0
1995 ...	96,6	96,5	95,6	95,3	95,1	95,1	95,0	95,5	95,4	94,8	94,8	94,9	95,4
1996 ...	95,1	95,2	95,1	95,0	95,2	94,8	94,2	93,9	94,0	94,1	94,2	94,9	94,6
1997 ...	95,8	96,7	97,2	97,5	97,8	97,8	98,3	98,8	98,4	98,1	97,8	98,1	97,7
1998 ...	98,5	98,4	98,2	98,0	97,3	96,7	96,3	95,9	94,8	94,0	94,0	93,8	96,3
1999 ...	93,5	93,7	93,9	93,8	93,9	94,0	94,0	94,0	94,4	94,8	95,5	96,5	94,3

Deutschland

Index der Ausführpreise

2000 = 100

Berichts- jahr	Berichtsmonat												Jahres- durch- schnitt	
	Jan	Feb	Mrz	Apr	Mai	Jun	Jul	Aug	Sep	Okt	Nov	Dez		
Ausführpreisindex insgesamt, Gewicht 1000,00 ⁰ / ₀₀														
Verkettungsfaktor 0,96094														
1954 ...	-	-	-	-	-	-	-	-	-	-	-	-	-	39,0
1955 ...	-	-	-	-	-	-	-	-	-	-	-	-	-	39,8
1956 ...	-	-	-	-	-	-	-	-	-	-	-	-	-	40,8
1957 ...	-	-	-	-	-	-	-	-	-	-	-	-	-	41,8
1958 ...	-	-	-	-	-	-	-	-	-	-	-	-	-	40,7
1959 ...	-	-	-	-	-	-	-	-	-	-	-	-	-	40,5
1960 ...	-	-	-	-	-	-	-	-	-	-	-	-	-	41,0
1961 ...	-	-	-	-	-	-	-	-	-	-	-	-	-	40,9
1962 ...	40,9	40,9	41,0	41,1	41,0	41,0	41,0	41,0	41,0	41,1	41,0	41,0	41,0	41,0
1963 ...	41,0	41,0	41,0	41,0	41,0	41,0	41,0	41,0	41,0	41,1	41,2	41,2	41,2	41,0
1964 ...	41,4	41,6	41,7	41,9	42,0	42,0	42,1	42,1	42,2	42,4	42,6	42,7	42,7	42,1
1965 ...	42,9	43,0	43,1	43,1	43,1	43,0	42,9	43,0	43,1	43,1	43,1	43,1	43,1	43,0
1966 ...	43,2	43,2	43,5	43,7	44,0	44,1	44,2	44,0	43,9	44,0	44,0	43,9	43,9	43,8
1967 ...	43,9	43,9	43,8	43,7	43,6	43,7	43,7	43,8	43,8	43,8	43,8	43,8	43,8	43,8
1968 ...	43,4	43,4	43,4	43,2	43,2	43,2	43,2	43,2	43,2	43,2	43,2	43,2	43,6	43,3
1969 ...	44,4	44,5	44,6	44,8	44,9	45,0	45,2	45,4	45,6	45,6	45,5	45,5	45,5	45,1
1970 ...	46,1	46,2	46,3	46,3	46,3	46,3	46,4	46,5	46,5	46,8	46,9	47,0	47,0	46,5
1971 ...	47,8	47,9	48,0	48,1	48,0	48,0	48,0	48,2	48,1	48,0	48,0	48,0	48,0	48,0
1972 ...	48,5	48,5	48,7	48,7	48,8	48,9	49,0	49,2	49,4	49,6	49,6	49,7	49,7	49,1
1973 ...	50,6	51,0	51,1	51,7	51,9	52,0	52,2	52,4	52,6	52,9	53,7	54,4	54,4	52,2
1974 ...	57,1	58,5	59,6	60,3	60,6	61,2	62,0	62,4	62,6	62,7	62,7	62,6	62,6	61,0
1975 ...	63,1	62,9	63,3	63,3	63,3	63,1	63,2	63,5	63,5	63,7	63,7	63,8	63,8	63,4
1976 ...	64,9	65,1	65,3	65,6	65,9	66,0	66,2	66,5	66,5	66,3	66,1	66,1	66,1	65,9
1977 ...	66,5	66,9	67,2	67,4	67,3	67,3	67,2	67,1	67,1	67,0	67,0	66,8	66,8	67,1
1978 ...	67,4	67,7	67,7	68,0	68,2	68,2	68,2	68,3	68,4	68,2	68,4	68,5	68,5	68,1
1979 ...	69,1	69,7	70,1	70,7	71,1	71,3	71,7	72,0	72,3	72,5	72,6	72,7	72,7	71,3
1980 ...	74,4	75,0	75,3	75,5	75,5	75,6	75,7	75,8	76,0	76,5	76,7	76,9	76,9	75,7
1981 ...	77,5	78,4	78,8	79,4	79,8	80,2	80,8	81,4	81,4	81,3	81,3	81,6	81,6	80,2
1982 ...	82,6	83,0	83,4	83,7	83,5	83,6	83,8	84,0	84,2	84,0	84,0	83,8	83,8	83,6
1983 ...	84,2	84,4	84,3	84,5	84,8	84,9	85,1	85,5	85,8	85,7	85,8	86,2	86,2	85,1
1984 ...	86,8	87,0	87,3	87,5	87,9	87,9	88,0	88,2	88,6	89,0	89,0	89,1	89,1	88,0
1985 ...	89,8	90,3	90,7	90,8	91,0	90,9	90,8	90,5	90,5	90,0	89,9	89,7	89,7	90,4
1986 ...	89,8	89,6	89,5	89,4	89,1	88,9	88,5	88,4	88,3	88,0	87,9	87,7	87,7	88,8
1987 ...	87,6	87,5	87,6	87,7	87,8	87,9	88,1	88,1	88,1	88,3	88,1	88,1	88,1	87,9
1988 ...	88,4	88,4	88,6	89,1	89,4	89,8	90,2	90,4	90,6	90,8	90,8	91,0	91,0	89,8
1989 ...	91,6	91,8	92,2	92,4	92,7	92,7	92,5	92,5	92,5	92,4	92,2	91,8	91,8	92,3
1990 ...	91,9	91,9	92,1	92,3	92,3	92,3	92,4	92,4	92,6	92,6	92,5	92,4	92,4	92,3
1991 ...	92,8	92,7	93,0	93,5	93,5	93,6	93,7	93,6	93,5	93,4	93,3	93,1	93,1	93,3
1992 ...	93,5	93,8	93,9	94,3	94,4	94,4	94,2	94,1	93,9	93,6	93,7	93,6	93,6	94,0
1993 ...	93,7	93,8	93,9	93,9	94,1	94,2	94,3	94,2	93,8	93,9	93,9	94,1	94,1	94,0
1994 ...	94,4	94,5	94,5	94,6	94,7	94,7	94,7	94,7	94,9	95,1	95,4	95,6	95,6	94,8
1995 ...	96,0	96,1	95,9	95,9	96,1	96,1	96,2	96,5	96,5	96,1	96,0	96,0	96,0	96,1
1996 ...	96,1	96,2	96,3	96,4	96,5	96,3	96,0	95,8	95,9	96,1	95,9	96,1	96,1	96,1
1997 ...	96,5	96,8	97,0	97,2	97,4	97,6	97,8	98,1	98,0	98,0	98,0	97,9	97,9	97,5
1998 ...	98,0	98,0	98,0	98,0	97,8	97,7	97,6	97,4	97,2	96,8	96,7	96,5	96,5	97,5
1999 ...	96,2	96,3	96,4	96,5	96,6	96,8	97,0	97,1	97,3	97,5	97,7	98,1	98,1	97,0

Deutschland

Terms of Trade

2000 = 100

Jahr/Monat	Preisindex der		= Terms of Trade	Veränderung gegenüber	
	Ausfuhr	: Einfuhr		Vormonat	Vorjahr
1954	39,0	: 50,6	= 77,1		
1955	39,8	: 50,7	= 78,5		1,8
1956	40,8	: 52,6	= 77,6		-1,1
1957	41,8	: 51,9	= 80,5		3,7
1958	40,7	: 49,3	= 82,6		2,6
1959	40,5	: 47,4	= 85,4		3,4
1960	41,0	: 47,3	= 86,7		1,5
1961	40,9	: 45,3	= 90,3		4,2
1962 Jan	40,9	: 44,9	= 91,1		
Feb	40,9	: 45,1	= 90,7	-0,4	
Mrz	41,0	: 45,4	= 90,3	-0,4	
Apr	41,1	: 45,7	= 89,9	-0,4	
Mai	41,0	: 45,2	= 90,7	0,9	
Jun	41,0	: 44,8	= 91,5	0,9	
Jul	41,0	: 44,6	= 91,9	0,4	
Aug	41,0	: 44,4	= 92,3	0,4	
Sep	41,0	: 44,4	= 92,3	0,0	
Okt	41,1	: 44,6	= 92,2	-0,1	
Nov	41,0	: 44,8	= 91,5	-0,8	
Dez	41,0	: 45,2	= 90,7	-0,9	
Durchschnitt	41,0	: 44,9	= 91,3		1,1
1963 Jan	41,0	: 45,7	= 89,7	-1,1	-1,5
Feb	41,0	: 46,4	= 88,4	-1,4	-2,5
Mrz	41,0	: 46,4	= 88,4	0,0	-2,1
Apr	41,0	: 46,1	= 88,9	0,6	-1,1
Mai	41,0	: 45,7	= 89,7	0,9	-1,1
Jun	41,0	: 45,4	= 90,3	0,7	-1,3
Jul	41,0	: 45,1	= 90,9	0,7	-1,1
Aug	41,0	: 45,2	= 90,7	-0,2	-1,7
Sep	41,0	: 45,4	= 90,3	-0,4	-2,2
Okt	41,1	: 45,8	= 89,7	-0,7	-2,7
Nov	41,2	: 46,3	= 89,0	-0,8	-2,7
Dez	41,2	: 46,5	= 88,6	-0,4	-2,3
Durchschnitt	41,0	: 45,8	= 89,5		-2,0
1964 Jan	41,4	: 46,8	= 88,5	-0,1	-1,3
Feb	41,6	: 46,8	= 88,9	0,5	0,6
Mrz	41,7	: 47,0	= 88,7	-0,2	0,3
Apr	41,9	: 46,9	= 89,3	0,7	0,4
Mai	42,0	: 46,5	= 90,3	1,1	0,7
Jun	42,0	: 46,1	= 91,1	0,9	0,9
Jul	42,1	: 46,3	= 90,9	-0,2	0,0
Aug	42,1	: 46,3	= 90,9	0,0	0,2
Sep	42,2	: 46,4	= 90,9	0,0	0,7
Okt	42,4	: 46,7	= 90,8	-0,1	1,2
Nov	42,6	: 47,0	= 90,6	-0,2	1,8
Dez	42,7	: 47,1	= 90,7	0,1	2,4
Durchschnitt	42,1	: 46,7	= 90,1		0,7

Deutschland

Terms of Trade

2000 = 100

Jahr/Monat	Preisindex der		= Terms of Trade	Veränderung gegenüber	
	Ausfuhr	: Einfuhr		Vormonat	Vorjahr
1965 Jan	42,9	: 47,3	= 90,7	0,0	2,5
Feb	43,0	: 47,6	= 90,3	-0,4	1,6
Mrz	43,1	: 47,6	= 90,5	0,2	2,0
Apr	43,1	: 47,9	= 90,0	-0,6	0,8
Mai	43,1	: 47,8	= 90,2	0,2	-0,1
Jun	43,0	: 48,0	= 89,6	-0,7	-1,6
Jul	42,9	: 47,8	= 89,7	0,1	-1,3
Aug	43,0	: 47,5	= 90,5	0,9	-0,4
Sep	43,1	: 47,5	= 90,7	0,2	-0,2
Okt	43,1	: 47,6	= 90,5	-0,2	-0,3
Nov	43,1	: 48,2	= 89,4	-1,2	-1,3
Dez	43,1	: 48,5	= 88,9	-0,6	-2,0
Durchschnitt	43,0	: 47,8	= 90,0		-0,1
1966 Jan	43,2	: 49,0	= 88,2	-0,8	-2,8
Feb	43,2	: 49,4	= 87,4	-0,9	-3,2
Mrz	43,5	: 49,4	= 88,1	0,8	-2,7
Apr	43,7	: 49,7	= 87,9	-0,2	-2,3
Mai	44,0	: 49,4	= 89,1	1,4	-1,2
Jun	44,1	: 48,6	= 90,7	1,8	1,2
Jul	44,2	: 48,5	= 91,1	0,4	1,6
Aug	44,0	: 48,1	= 91,5	0,4	1,1
Sep	43,9	: 47,8	= 91,8	0,3	1,2
Okt	44,0	: 47,6	= 92,4	0,7	2,1
Nov	44,0	: 48,0	= 91,7	-0,8	2,6
Dez	43,9	: 48,0	= 91,5	-0,2	2,9
Durchschnitt	43,8	: 48,6	= 90,1		0,1
1967 Jan	43,9	: 47,9	= 91,6	0,1	3,9
Feb	43,9	: 47,6	= 92,2	0,7	5,5
Mrz	43,8	: 47,6	= 92,0	-0,2	4,4
Apr	43,7	: 47,4	= 92,2	0,2	4,9
Mai	43,6	: 47,1	= 92,6	0,4	3,9
Jun	43,7	: 47,5	= 92,0	-0,6	1,4
Jul	43,7	: 47,5	= 92,0	0,0	1,0
Aug	43,8	: 47,5	= 92,2	0,2	0,8
Sep	43,8	: 47,4	= 92,4	0,2	0,7
Okt	43,8	: 47,5	= 92,2	-0,2	-0,2
Nov	43,8	: 48,1	= 91,1	-1,2	-0,7
Dez	43,8	: 48,0	= 91,3	0,2	-0,2
Durchschnitt	43,8	: 47,6	= 92,0		2,1

Deutschland

Terms of Trade

2000 = 100

Jahr/Monat	Preisindex der		= Terms of Trade	Veränderung gegenüber			
	Ausfuhr	:		Einfuhr	Vormonat	Vorjahr	
1968 Jan	43,4	:	47,8	=	90,8	-0,5	-0,8
Feb	43,4	:	48,0	=	90,4	-0,4	-1,8
Mrz	43,4	:	48,1	=	90,2	-0,2	-1,7
Apr	43,2	:	47,4	=	91,1	1,0	-1,1
Mai	43,2	:	47,0	=	91,9	0,9	-0,7
Jun	43,2	:	46,9	=	92,1	0,2	0,1
Jul	43,2	:	46,6	=	92,7	0,7	1,2
Aug	43,2	:	46,5	=	92,9	0,2	0,9
Sep	43,2	:	46,7	=	92,5	-0,4	0,0
Okt	43,2	:	46,9	=	92,1	-0,4	-0,1
Nov	43,2	:	47,5	=	90,9	-1,3	0,1
Dez	43,6	:	47,5	=	91,8	1,0	0,5
Durchschnitt	43,3	:	47,2	=	91,7		-0,6
1969 Jan	44,4	:	47,8	=	92,9	1,2	2,3
Feb	44,5	:	48,0	=	92,7	-0,2	2,5
Mrz	44,6	:	48,2	=	92,5	-0,2	2,5
Apr	44,8	:	48,5	=	92,4	-0,1	1,4
Mai	44,9	:	48,5	=	92,6	0,2	0,8
Jun	45,0	:	48,5	=	92,8	0,2	0,8
Jul	45,2	:	48,5	=	93,2	0,4	0,5
Aug	45,4	:	48,5	=	93,6	0,4	0,8
Sep	45,6	:	48,5	=	94,0	0,4	1,6
Okt	45,6	:	47,1	=	96,8	3,0	5,1
Nov	45,5	:	46,9	=	97,0	0,2	6,7
Dez	45,5	:	47,4	=	96,0	-1,0	4,6
Durchschnitt	45,1	:	48,0	=	94,0		2,5
1970 Jan	46,1	:	47,6	=	96,8	0,8	4,2
Feb	46,2	:	47,8	=	96,7	-0,1	4,3
Mrz	46,3	:	48,0	=	96,5	-0,2	4,3
Apr	46,3	:	48,0	=	96,5	0,0	4,4
Mai	46,3	:	47,8	=	96,9	0,4	4,6
Jun	46,3	:	47,3	=	97,9	1,0	5,5
Jul	46,4	:	47,3	=	98,1	0,2	5,3
Aug	46,5	:	47,1	=	98,7	0,6	5,4
Sep	46,5	:	47,3	=	98,3	-0,4	4,6
Okt	46,8	:	47,4	=	98,7	0,4	2,0
Nov	46,9	:	47,5	=	98,7	0,0	1,8
Dez	47,0	:	47,5	=	98,9	0,2	3,0
Durchschnitt	46,5	:	47,6	=	97,7		3,9

Deutschland

Terms of Trade

2000 = 100

Jahr/Monat	Preisindex der		= Terms of Trade	Veränderung gegenüber	
	Ausfuhr	: Einfuhr		Vormonat	Vorjahr
1971 Jan	47,8	: 48,1	= 99,4	0,5	2,7
Feb	47,9	: 48,4	= 99,0	-0,4	2,4
Mrz	48,0	: 48,7	= 98,6	-0,4	2,2
Apr	48,1	: 49,0	= 98,2	-0,4	1,8
Mai	48,0	: 48,5	= 99,0	0,8	2,2
Jun	48,0	: 48,2	= 99,6	0,6	1,7
Jul	48,0	: 47,8	= 100,4	0,8	2,3
Aug	48,2	: 47,3	= 101,9	1,5	3,2
Sep	48,1	: 46,9	= 102,6	0,7	4,4
Okt	48,0	: 46,6	= 103,0	0,4	4,4
Nov	48,0	: 46,6	= 103,0	0,0	4,4
Dez	48,0	: 46,8	= 102,6	-0,4	3,7
Durchschnitt	48,0	: 47,7	= 100,6		3,0
1972 Jan	48,5	: 46,7	= 103,9	1,3	4,5
Feb	48,5	: 46,8	= 103,6	-0,3	4,6
Mrz	48,7	: 47,0	= 103,6	0,0	5,1
Apr	48,7	: 47,1	= 103,4	-0,2	5,3
Mai	48,8	: 47,0	= 103,8	0,4	4,8
Jun	48,9	: 46,8	= 104,5	0,7	4,9
Jul	49,0	: 46,7	= 104,9	0,4	4,5
Aug	49,2	: 47,3	= 104	-0,9	2,1
Sep	49,4	: 47,5	= 104	0,0	1,4
Okt	49,6	: 48,4	= 102,5	-1,4	-0,5
Nov	49,6	: 48,5	= 102,3	-0,2	-0,7
Dez	49,7	: 49,5	= 100,4	-1,9	-2,1
Durchschnitt	49,1	: 47,4	= 103,6		3,0
1973 Jan	50,6	: 51,3	= 98,6	-1,8	-5,1
Feb	51,0	: 51,5	= 99,0	0,4	-4,4
Mrz	51,1	: 51,4	= 99,4	0,4	-4,1
Apr	51,7	: 52,1	= 99,2	-0,2	-4,1
Mai	51,9	: 53,2	= 97,6	-1,6	-6,0
Jun	52,0	: 53,2	= 97,7	0,1	-6,5
Jul	52,2	: 52,5	= 99,4	1,7	-5,2
Aug	52,4	: 52,6	= 99,6	0,2	-4,2
Sep	52,6	: 52,5	= 100,2	0,6	-3,7
Okt	52,9	: 54,0	= 98,0	-2,2	-4,4
Nov	53,7	: 57,9	= 92,7	-5,4	-9,4
Dez	54,4	: 60,2	= 90,4	-2,5	-10,0
Durchschnitt	52,2	: 53,5	= 97,6		-5,8

Deutschland

Terms of Trade

2000 = 100

Jahr/Monat	Preisindex der		= Terms of Trade	Veränderung gegenüber	
	Ausfuhr	: Einfuhr		Vormonat	Vorjahr
1974 Jan	57,1	: 67,3	= 84,8	-6,2	-14,0
Feb	58,5	: 68,9	= 84,9	0,1	-14,2
Mrz	59,6	: 69,4	= 85,9	1,2	-13,6
Apr	60,3	: 69,0	= 87,4	1,7	-11,9
Mai	60,6	: 68,5	= 88,5	1,3	-9,3
Jun	61,2	: 67,9	= 90,1	1,8	-7,8
Jul	62,0	: 68,4	= 90,6	0,6	-8,9
Aug	62,4	: 69,2	= 90,2	-0,4	-9,4
Sep	62,6	: 69,6	= 89,9	-0,3	-10,3
Okt	62,7	: 69,6	= 90,1	0,2	-8,1
Nov	62,7	: 69,4	= 90,3	0,2	-2,6
Dez	62,6	: 68,6	= 91,3	1,1	1,0
Durchschnitt	61,0	: 68,8	= 88,7		-9,1
1975 Jan	63,1	: 67,6	= 93,3	2,2	10,0
Feb	62,9	: 66,8	= 94,2	1,0	11,0
Mrz	63,3	: 66,7	= 94,9	0,7	10,5
Apr	63,3	: 66,5	= 95,2	0,3	8,9
Mai	63,3	: 66,2	= 95,6	0,4	8,0
Jun	63,1	: 65,8	= 95,9	0,3	6,4
Jul	63,2	: 66,5	= 95	-0,9	4,9
Aug	63,5	: 67,9	= 93,5	-1,6	3,7
Sep	63,5	: 68,8	= 92,3	-1,3	2,7
Okt	63,7	: 69,4	= 91,8	-0,5	1,9
Nov	63,7	: 69,4	= 91,8	0,0	1,7
Dez	63,8	: 70,1	= 91	-0,9	-0,3
Durchschnitt	63,4	: 67,6	= 93,8		5,7
1976 Jan	64,9	: 70,7	= 91,8	0,9	-1,6
Feb	65,1	: 71,0	= 91,7	-0,1	-2,7
Mrz	65,3	: 71,0	= 92,0	0,3	-3,1
Apr	65,6	: 71,4	= 91,9	-0,1	-3,5
Mai	65,9	: 71,7	= 91,9	0,0	-3,9
Jun	66,0	: 72,3	= 91,3	-0,7	-4,8
Jul	66,2	: 72,8	= 90,9	-0,4	-4,3
Aug	66,5	: 72,5	= 91,7	0,9	-1,9
Sep	66,5	: 72,5	= 91,7	0,0	-0,7
Okt	66,3	: 71,7	= 92,5	0,9	0,8
Nov	66,1	: 71,7	= 92,2	-0,3	0,4
Dez	66,1	: 72,2	= 91,6	-0,7	0,7
Durchschnitt	65,9	: 71,8	= 91,8		-2,1

Deutschland

Terms of Trade

2000 = 100

Jahr/Monat	Preisindex der		= Terms of Trade	Veränderung gegenüber	
	Ausfuhr	: Einfuhr		Vormonat	Vorjahr
1977 Jan	66,5	: 73,1	= 91,0	-0,1	-0,7
Feb	66,9	: 74,0	= 90,4	-0,7	-1,3
Mrz	67,2	: 74,6	= 90,1	-0,3	-2,0
Apr	67,4	: 74,7	= 90,2	0,1	-2,0
Mai	67,3	: 74,4	= 90,5	0,3	-1,7
Jun	67,3	: 73,4	= 91,7	1,3	0,1
Jul	67,2	: 72,4	= 92,8	1,2	2,1
Aug	67,1	: 71,9	= 93,3	0,5	1,7
Sep	67,1	: 71,9	= 93,3	0,0	1,7
Okt	67,0	: 71,6	= 93,6	0,3	1,1
Nov	67,0	: 71,4	= 93,8	0,2	1,7
Dez	66,8	: 71,0	= 94,1	0,3	2,5
Durchschnitt	67,1	: 72,9	= 92,0		0,5
1978 Jan	67,4	: 70,7	= 95,3	1,3	4,7
Feb	67,7	: 70,3	= 96,3	1,0	6,5
Mrz	67,7	: 70,1	= 96,6	0,3	7,2
Apr	68,0	: 70,1	= 97,0	0,4	7,5
Mai	68,2	: 70,6	= 96,6	-0,4	6,7
Jun	68,2	: 70,6	= 96,6	0,0	5,3
Jul	68,2	: 70,2	= 97,2	0,6	4,7
Aug	68,3	: 69,9	= 97,7	0,5	4,7
Sep	68,4	: 69,9	= 97,9	0,2	4,9
Okt	68,2	: 69,5	= 98,1	0,2	4,8
Nov	68,4	: 70,0	= 97,7	-0,4	4,2
Dez	68,5	: 70,3	= 97,4	-0,3	3,5
Durchschnitt	68,1	: 70,2	= 97,0		5,4
1979 Jan	69,1	: 71,5	= 96,6	-0,8	1,4
Feb	69,7	: 73,6	= 94,7	-2,0	-1,7
Mrz	70,1	: 74,4	= 94,2	-0,5	-2,5
Apr	70,7	: 76,0	= 93,0	-1,3	-4,1
Mai	71,1	: 77,3	= 92,0	-1,1	-4,8
Jun	71,3	: 79,1	= 90,1	-2,1	-6,7
Jul	71,7	: 80,2	= 89,4	-0,8	-8,0
Aug	72,0	: 80,2	= 89,8	0,4	-8,1
Sep	72,3	: 80,6	= 89,7	-0,1	-8,4
Okt	72,5	: 81,1	= 89,4	-0,3	-8,9
Nov	72,6	: 82,1	= 88,4	-1,1	-9,5
Dez	72,7	: 83,3	= 87,3	-1,2	-10,4
Durchschnitt	71,3	: 78,3	= 91,1		-6,1

Deutschland

Terms of Trade

2000 = 100

Jahr/Monat	Preisindex der		= Terms of Trade	Veränderung gegenüber	
	Ausfuhr	: Einfuhr		Vormonat	Vorjahr
1980 Jan	74,4	: 87,0	= 85,5	-2,1	-11,5
Feb	75,0	: 88,3	= 84,9	-0,7	-10,3
Mrz	75,3	: 89,5	= 84,1	-0,9	-10,7
Apr	75,5	: 90,4	= 83,5	-0,7	-10,2
Mai	75,5	: 89,8	= 84,1	0,7	-8,6
Jun	75,6	: 89,5	= 84,5	0,5	-6,2
Jul	75,7	: 89,3	= 84,8	0,4	-5,1
Aug	75,8	: 89,4	= 84,8	0,0	-5,6
Sep	76,0	: 89,6	= 84,8	0,0	-5,5
Okt	76,5	: 91,3	= 83,8	-1,2	-6,3
Nov	76,7	: 93,1	= 82,4	-1,7	-6,8
Dez	76,9	: 94,0	= 81,8	-0,7	-6,3
Durchschnitt	75,7	: 90,1	= 84,0		-7,8
1981 Jan	77,5	: 96,8	= 80,1	-2,1	-6,3
Feb	78,4	: 99,2	= 79	-1,4	-6,9
Mrz	78,8	: 99,4	= 79,3	0,4	-5,7
Apr	79,4	: 100,5	= 79	-0,4	-5,4
Mai	79,8	: 102,1	= 78,2	-1,0	-7,0
Jun	80,2	: 103,4	= 77,6	-0,8	-8,2
Jul	80,8	: 105,0	= 77	-0,8	-9,2
Aug	81,4	: 106,7	= 76,3	-0,9	-10,0
Sep	81,4	: 105,1	= 77,5	1,6	-8,6
Okt	81,3	: 103,7	= 78,4	1,2	-6,4
Nov	81,3	: 103,2	= 78,8	0,5	-4,4
Dez	81,6	: 103,4	= 78,9	0,1	-3,5
Durchschnitt	80,2	: 102,4	= 78,3		-6,8
1982 Jan	82,6	: 104,3	= 79,2	0,4	-1,1
Feb	83,0	: 105,1	= 79,0	-0,3	0,0
Mrz	83,4	: 104,8	= 79,6	0,8	0,4
Apr	83,7	: 104,5	= 80,1	0,6	1,4
Mai	83,5	: 103,3	= 80,8	0,9	3,3
Jun	83,6	: 104,2	= 80,2	-0,7	3,4
Jul	83,8	: 104,5	= 80,2	0,0	4,2
Aug	84,0	: 104,7	= 80,2	0,0	5,1
Sep	84,2	: 105,3	= 80,0	-0,2	3,2
Okt	84,0	: 105,8	= 79,4	-0,8	1,3
Nov	84,0	: 106,0	= 79,2	-0,3	0,5
Dez	83,8	: 104,2	= 80,4	1,5	1,9
Durchschnitt	83,6	: 104,7	= 79,8		1,9

Deutschland

Terms of Trade

2000 = 100

Jahr/Monat	Preisindex der		= Terms of Trade	Veränderung gegenüber	
	Ausfuhr	: Einfuhr		Vormonat	Vorjahr
1983 Jan	84,2	: 103,4	= 81,4	1,2	2,8
Feb	84,4	: 103,2	= 81,8	0,5	3,5
Mrz	84,3	: 101,7	= 82,9	1,3	4,1
Apr	84,5	: 101,8	= 83,0	0,1	3,6
Mai	84,8	: 102,2	= 83,0	0,0	2,7
Jun	84,9	: 103,2	= 82,3	-0,8	2,6
Jul	85,1	: 104,2	= 81,7	-0,7	1,9
Aug	85,5	: 106,0	= 80,7	-1,2	0,6
Sep	85,8	: 106,6	= 80,5	-0,2	0,6
Okt	85,7	: 105,6	= 81,2	0,9	2,3
Nov	85,8	: 106,8	= 80,3	-1,1	1,4
Dez	86,2	: 107,9	= 79,9	-0,5	-0,6
Durchschnitt	85,1	: 104,4	= 81,5		2,1
1984 Jan	86,8	: 109,5	= 79,3	-0,8	-2,6
Feb	87,0	: 108,7	= 80	0,9	-2,2
Mrz	87,3	: 107,9	= 80,9	1,1	-2,4
Apr	87,5	: 108,6	= 80,6	-0,4	-2,9
Mai	87,9	: 110,3	= 79,7	-1,1	-4,0
Jun	87,9	: 110,0	= 79,9	0,3	-2,9
Jul	88,0	: 110,4	= 79,7	-0,3	-2,4
Aug	88,2	: 110,9	= 79,5	-0,3	-1,5
Sep	88,6	: 112,5	= 78,8	-0,9	-2,1
Okt	89,0	: 113,1	= 78,7	-0,1	-3,1
Nov	89,0	: 112,5	= 79,1	0,5	-1,5
Dez	89,1	: 113,1	= 78,8	-0,4	-1,4
Durchschnitt	88,0	: 110,6	= 79,6		-2,3
1985 Jan	89,8	: 114,4	= 78,5	-0,4	-1,0
Feb	90,3	: 116,6	= 77,4	-1,4	-3,3
Mrz	90,7	: 117,0	= 77,5	0,1	-4,2
Apr	90,8	: 115,3	= 78,8	1,7	-2,2
Mai	91,0	: 114,7	= 79,3	0,6	-0,5
Jun	90,9	: 113,6	= 80,0	0,9	0,1
Jul	90,8	: 111,8	= 81,2	1,5	1,9
Aug	90,5	: 110,0	= 82,3	1,4	3,5
Sep	90,5	: 110,5	= 81,9	-0,5	3,9
Okt	90,0	: 108,1	= 83,3	1,7	5,8
Nov	89,9	: 107,6	= 83,6	0,4	5,7
Dez	89,7	: 106,5	= 84,2	0,7	6,9
Durchschnitt	90,4	: 112,2	= 80,6		1,3

Deutschland

Terms of Trade

2000 = 100

Jahr/Monat	Preisindex der		= Terms of Trade	Veränderung gegenüber	
	Ausfuhr	: Einfuhr		Vormonat	Vorjahr
1986 Jan	89,8	: 104,3	= 86,1	2,4	9,7
Feb	89,6	: 101,5	= 88,3	2,6	13,8
Mrz	89,5	: 99,2	= 90,2	2,2	16,3
Apr	89,4	: 97,1	= 92,1	2,1	17,0
Mai	89,1	: 95,5	= 93,3	1,3	17,7
Jun	88,9	: 93,9	= 94,7	1,5	18,3
Jul	88,5	: 91,5	= 96,7	2,1	19,2
Aug	88,4	: 91,2	= 96,9	0,2	17,9
Sep	88,3	: 91,5	= 96,5	-0,4	17,9
Okt	88,0	: 90,1	= 97,7	1,2	17,3
Nov	87,9	: 89,9	= 97,8	0,1	16,9
Dez	87,7	: 89,6	= 97,9	0,1	16,4
Durchschnitt	88,8	: 94,6	= 93,9		16,2
1987 Jan	87,6	: 89,5	= 97,9	0,0	13,7
Feb	87,5	: 88,8	= 98,5	0,6	11,6
Mrz	87,6	: 88,9	= 98,5	0,0	9,2
Apr	87,7	: 89,3	= 98,2	-0,3	6,6
Mai	87,8	: 89,4	= 98,2	0,0	5,3
Jun	87,9	: 89,5	= 98,2	0,0	3,7
Jul	88,1	: 90,0	= 97,9	-0,3	1,2
Aug	88,1	: 90,4	= 97,5	-0,4	0,6
Sep	88,1	: 89,8	= 98,1	0,6	1,7
Okt	88,3	: 90,4	= 97,7	-0,4	0,0
Nov	88,1	: 89,0	= 99,0	1,3	1,2
Dez	88,1	: 88,8	= 99,2	0,2	1,3
Durchschnitt	87,9	: 89,5	= 98,2		4,6
1988 Jan	88,4	: 89,0	= 99,3	0,1	1,4
Feb	88,4	: 89,1	= 99,2	-0,1	0,7
Mrz	88,6	: 89,0	= 99,6	0,4	1,1
Apr	89,1	: 89,4	= 99,7	0,1	1,5
Mai	89,4	: 89,8	= 99,6	-0,1	1,4
Jun	89,8	: 90,7	= 99,0	-0,6	0,8
Jul	90,2	: 91,3	= 98,8	-0,2	0,9
Aug	90,4	: 92,0	= 98,3	-0,5	0,8
Sep	90,6	: 91,5	= 99,0	0,7	0,9
Okt	90,8	: 91,5	= 99,2	0,2	1,5
Nov	90,8	: 91,3	= 99,5	0,3	0,5
Dez	91,0	: 92,3	= 98,6	-0,9	-0,6
Durchschnitt	89,8	: 90,6	= 99,1		0,9

Deutschland

Terms of Trade

2000 = 100

Jahr/Monat	Preisindex der		= Terms of Trade	Veränderung gegenüber			
	Ausfuhr	:		Einfuhr	Vormonat	Vorjahr	
1989 Jan	91,6	:	94,1	=	97,3	-1,3	-2,0
Feb	91,8	:	94,3	=	97,3	0,0	-1,9
Mrz	92,2	:	95,1	=	97,0	-0,3	-2,6
Apr	92,4	:	95,9	=	96,4	-0,6	-3,3
Mai	92,7	:	96,1	=	96,5	0,1	-3,1
Jun	92,7	:	95,5	=	97,1	0,6	-1,9
Jul	92,5	:	94,1	=	98,3	1,2	-0,5
Aug	92,5	:	94,5	=	97,9	-0,4	-0,4
Sep	92,5	:	94,8	=	97,6	-0,3	-1,4
Okt	92,4	:	94,4	=	97,9	0,3	-1,3
Nov	92,2	:	93,6	=	98,5	0,6	-1,0
Dez	91,8	:	93,1	=	98,6	0,1	0,0
Durchschnitt	92,3	:	94,6	=	97,6		-1,5
1990 Jan	91,9	:	92,6	=	99,2	0,6	2,0
Feb	91,9	:	92,2	=	99,7	0,5	2,5
Mrz	92,1	:	92,4	=	99,7	0,0	2,8
Apr	92,3	:	91,7	=	100,7	1,0	4,5
Mai	92,3	:	91,0	=	101,4	0,7	5,1
Jun	92,3	:	90,5	=	102	0,6	5,0
Jul	92,4	:	90,5	=	102,1	0,1	3,9
Aug	92,4	:	91,8	=	100,7	-1,4	2,9
Sep	92,6	:	94,1	=	98,4	-2,3	0,8
Okt	92,6	:	95,4	=	97,1	-1,3	-0,8
Nov	92,5	:	94,4	=	98	0,9	-0,5
Dez	92,4	:	93,6	=	98,7	0,7	0,1
Durchschnitt	92,3	:	92,5	=	99,8		2,3
1991 Jan	92,8	:	93,3	=	99,5	0,8	0,3
Feb	92,7	:	92,5	=	100,2	0,7	0,5
Mrz	93,0	:	92,8	=	100,2	0,0	0,5
Apr	93,5	:	93,9	=	99,6	-0,6	-1,1
Mai	93,5	:	93,8	=	99,7	0,1	-1,7
Jun	93,6	:	94,1	=	99,5	-0,2	-2,5
Jul	93,7	:	94,1	=	99,6	0,1	-2,4
Aug	93,6	:	93,6	=	100,0	0,4	-0,7
Sep	93,5	:	93,1	=	100,4	0,4	2,0
Okt	93,4	:	93,2	=	100,2	-0,2	3,2
Nov	93,3	:	92,8	=	100,5	0,3	2,6
Dez	93,1	:	91,6	=	101,6	1,1	2,9
Durchschnitt	93,3	:	93,2	=	100,1		0,3

Deutschland

Terms of Trade

2000 = 100

Jahr/Monat	Preisindex der		= Terms of Trade	Veränderung gegenüber	
	Ausfuhr	: Einfuhr		Vormonat	Vorjahr
1992 Jan	93,5	: 91,6	= 102,1	0,5	2,6
Feb	93,8	: 91,9	= 102,1	0,0	1,9
Mrz	93,9	: 92,1	= 102,0	-0,1	1,8
Apr	94,3	: 92,1	= 102,4	0,4	2,8
Mai	94,4	: 92,1	= 102,5	0,1	2,8
Jun	94,4	: 91,7	= 102,9	0,4	3,4
Jul	94,2	: 90,8	= 103,7	0,8	4,1
Aug	94,1	: 90,0	= 104,6	0,9	4,6
Sep	93,9	: 89,7	= 104,7	0,1	4,3
Okt	93,6	: 89,7	= 104,3	-0,4	4,1
Nov	93,7	: 90,0	= 104,1	-0,2	3,6
Dez	93,6	: 89,8	= 104,2	0,1	2,6
Durchschnitt	94,0	: 91,0	= 103,3		3,2
1993 Jan	93,7	: 89,9	= 104,2	0,0	2,1
Feb	93,8	: 90,1	= 104,1	-0,1	2,0
Mrz	93,9	: 90,0	= 104,3	0,2	2,3
Apr	93,9	: 89,5	= 104,9	0,6	2,4
Mai	94,1	: 89,4	= 105,3	0,4	2,7
Jun	94,2	: 89,6	= 105,1	-0,2	2,1
Jul	94,3	: 90,2	= 104,5	-0,6	0,8
Aug	94,2	: 89,7	= 105,0	0,5	0,4
Sep	93,8	: 88,8	= 105,6	0,6	0,9
Okt	93,9	: 88,9	= 105,6	0,0	1,2
Nov	93,9	: 89,3	= 105,2	-0,4	1,1
Dez	94,1	: 89,3	= 105,4	0,2	1,2
Durchschnitt	94,0	: 89,6	= 104,9		1,5
1994 Jan	94,4	: 89,8	= 105,1	-0,3	0,9
Feb	94,5	: 90,1	= 104,9	-0,2	0,8
Mrz	94,5	: 89,8	= 105,2	0,3	0,9
Apr	94,6	: 90,0	= 105,1	-0,1	0,2
Mai	94,7	: 90,4	= 104,8	-0,3	-0,5
Jun	94,7	: 90,7	= 104,4	-0,4	-0,7
Jul	94,7	: 90,4	= 104,8	0,4	0,3
Aug	94,7	: 90,1	= 105,1	0,3	0,1
Sep	94,9	: 90,2	= 105,2	0,1	-0,4
Okt	95,1	: 90,4	= 105,2	0,0	-0,4
Nov	95,4	: 90,8	= 105,1	-0,1	-0,1
Dez	95,6	: 91,4	= 104,6	-0,5	-0,8
Durchschnitt	94,8	: 90,3	= 105,0		0,1

Deutschland

Terms of Trade

2000 = 100

Jahr/Monat	Preisindex der		= Terms of Trade	Veränderung gegenüber			
	Ausfuhr	:		Einfuhr	Vormonat	Vorjahr	
1995 Jan	96,0	:	91,8	=	104,6	-0,1	-0,5
Feb	96,1	:	91,7	=	104,8	0,2	-0,1
Mrz	95,9	:	90,7	=	105,7	0,9	0,4
Apr	95,9	:	90,6	=	105,8	0,1	0,8
Mai	96,1	:	90,6	=	106,1	0,3	1,3
Jun	96,1	:	90,3	=	106,4	0,3	1,9
Jul	96,2	:	89,8	=	107,1	0,7	2,2
Aug	96,5	:	90,4	=	106,7	-0,4	1,5
Sep	96,5	:	90,6	=	106,5	-0,2	1,2
Okt	96,1	:	89,9	=	106,9	0,4	1,5
Nov	96,0	:	89,9	=	106,8	-0,1	1,6
Dez	96,0	:	90,3	=	106,3	-0,5	1,6
Durchschnitt	96,1	:	90,6	=	106,1		1,2
1996 Jan	96,1	:	90,7	=	106,0	-0,3	1,3
Feb	96,2	:	90,7	=	106,1	0,1	1,2
Mrz	96,3	:	91,0	=	105,8	-0,3	0,1
Apr	96,4	:	91,3	=	105,6	-0,2	-0,2
Mai	96,5	:	91,3	=	105,7	0,1	-0,4
Jun	96,3	:	90,7	=	106,2	0,5	-0,2
Jul	96,0	:	90,3	=	106,3	0,1	-0,7
Aug	95,8	:	90,0	=	106,4	0,1	-0,3
Sep	95,9	:	90,7	=	105,7	-0,7	-0,8
Okt	96,1	:	91,3	=	105,3	-0,4	-1,5
Nov	95,9	:	91,3	=	105,0	-0,3	-1,7
Dez	96,1	:	92,1	=	104,3	-0,7	-1,9
Durchschnitt	96,1	:	91,0	=	105,6		-0,5
1997 Jan	96,5	:	93,1	=	103,7	-0,6	-2,2
Feb	96,8	:	93,7	=	103,3	-0,4	-2,6
Mrz	97,0	:	93,7	=	103,5	0,2	-2,2
Apr	97,2	:	93,6	=	103,8	0,3	-1,7
Mai	97,4	:	94,0	=	103,6	-0,2	-2,0
Jun	97,6	:	93,8	=	104,1	0,5	-2,0
Jul	97,8	:	94,6	=	103,4	-0,7	-2,7
Aug	98,1	:	95,4	=	102,8	-0,6	-3,4
Sep	98,0	:	94,8	=	103,4	0,6	-2,2
Okt	98,0	:	94,6	=	103,6	0,2	-1,6
Nov	98,0	:	94,3	=	103,9	0,3	-1,0
Dez	97,9	:	94,3	=	103,8	-0,1	-0,5
Durchschnitt	97,5	:	94,2	=	103,5		-2,0

Deutschland

Terms of Trade

2000 = 100

Jahr/Monat	Preisindex der		= Terms of Trade	Veränderung gegenüber	
	Ausfuhr	: Einfuhr		Vormonat	Vorjahr
1998 Jan	98,0	: 94,2	= 104,0	0,2	0,3
Feb	98,0	: 93,8	= 104,5	0,5	1,2
Mrz	98,0	: 93,3	= 105,0	0,5	1,4
Apr	98,0	: 93,0	= 105,4	0,4	1,5
Mai	97,8	: 92,5	= 105,7	0,3	2,0
Jun	97,7	: 91,6	= 106,7	0,9	2,5
Jul	97,6	: 91,1	= 107,1	0,4	3,6
Aug	97,4	: 90,5	= 107,6	0,5	4,7
Sep	97,2	: 89,7	= 108,4	0,7	4,8
Okt	96,8	: 88,8	= 109,0	0,6	5,2
Nov	96,7	: 88,5	= 109,3	0,3	5,2
Dez	96,5	: 88,0	= 109,7	0,4	5,7
Durchschnitt	97,5	: 91,3	= 106,8		3,2
1999 Jan	96,2	: 87,9	= 109,4	-0,3	5,2
Feb	96,3	: 88,0	= 109,4	0,0	4,7
Mrz	96,4	: 88,8	= 108,6	-0,7	3,4
Apr	96,5	: 89,4	= 107,9	-0,6	2,4
Mai	96,6	: 89,7	= 107,7	-0,2	1,9
Jun	96,8	: 89,9	= 107,7	0,0	0,9
Jul	97,0	: 90,7	= 106,9	-0,7	-0,2
Aug	97,1	: 91,2	= 106,5	-0,4	-1,0
Sep	97,3	: 92,1	= 105,6	-0,8	-2,6
Okt	97,5	: 92,5	= 105,4	-0,2	-3,3
Nov	97,7	: 93,7	= 104,3	-1,0	-4,6
Dez	98,1	: 95,3	= 102,9	-1,3	-6,2
Durchschnitt	97,0	: 90,8	= 106,8		0,0
2000 Jan	98,4	: 96,0	= 102,5	-0,4	-6,3
Feb	98,7	: 97,2	= 101,5	-1,0	-7,2
Mrz	98,9	: 97,9	= 101,0	-0,5	-7,0
Apr	99,4	: 97,8	= 101,6	0,6	-5,8
Mai	99,9	: 99,4	= 100,5	-1,1	-6,7
Jun	99,9	: 99,4	= 100,5	0,0	-6,7
Jul	100,1	: 99,8	= 100,3	-0,2	-6,2
Aug	100,4	: 100,9	= 99,5	-0,8	-6,6
Sep	100,9	: 102,8	= 98,2	-1,3	-7,0
Okt	101,3	: 103,3	= 98,1	-0,1	-6,9
Nov	101,2	: 103,6	= 97,7	-0,4	-6,3
Dez	100,9	: 101,8	= 99,1	1,4	-3,7
Durchschnitt	100,0	: 100,0	= 100,0		-6,4

Deutschland

Terms of Trade

2000 = 100

Jahr/Monat	Preisindex der		= Terms of Trade	Veränderung gegenüber			
	Ausfuhr	:		Einfuhr	Vormonat	Vorjahr	
2001 Jan	100,8	:	101,0	=	99,8	0,7	-2,6
Feb	101,0	:	101,5	=	99,5	-0,3	-2,0
Mrz	101,1	:	101,3	=	99,8	0,3	-1,2
Apr	101,3	:	101,8	=	99,5	-0,3	-2,1
Mai	101,5	:	102,7	=	98,8	-0,7	-1,7
Jun	101,5	:	102,6	=	98,9	0,1	-1,6
Jul	101,4	:	101,3	=	100,1	1,2	-0,2
Aug	101,0	:	100,3	=	100,7	0,6	1,2
Sep	100,9	:	99,9	=	101,0	0,3	2,9
Okt	100,7	:	98,5	=	102,2	1,2	4,2
Nov	100,6	:	98,2	=	102,4	0,2	4,8
Dez	100,6	:	98,0	=	102,7	0,3	3,6
Durchschnitt	101,0	:	100,6	=	100,4		0,4
2002 Jan	100,7	:	98,3	=	102,4	-0,3	2,6
Feb	100,7	:	98,8	=	101,9	-0,5	2,4
Mrz	100,9	:	99,5	=	101,4	-0,5	1,6
Apr	101,0	:	99,7	=	101,3	-0,1	1,8
Mai	100,9	:	99,2	=	101,7	0,4	2,9
Jun	100,9	:	98,1	=	102,9	1,2	4,0
Jul	100,8	:	97,5	=	103,4	0,5	3,3
Aug	100,8	:	97,9	=	103,0	-0,4	2,3
Sep	100,9	:	98,3	=	102,6	-0,4	1,6
Okt	100,8	:	98,3	=	102,5	-0,1	0,3
Nov	100,7	:	97,3	=	103,5	1,0	1,1
Dez	100,7	:	97,9	=	102,9	-0,6	0,2
Durchschnitt	100,8	:	98,4	=	102,4		2,0
2003 Jan	100,9	:	98,2	=	102,7	-0,2	0,3
Feb	101,0	:	98,5	=	102,5	-0,2	0,6
Mrz	101,0	:	98,0	=	103,1	0,6	1,7
Apr	100,9	:	96,5	=	104,6	1,5	3,3
Mai	100,5	:	95,2	=	105,6	1,0	3,8
Jun	100,3	:	95,1	=	105,5	-0,1	2,5
Jul	100,3	:	95,2	=	105,4	-0,1	1,9
Aug	100,4	:	95,8	=	104,8	-0,6	1,7
Sep	100,5	:	95,7	=	105,0	0,2	2,3
Okt	100,4	:	95,5	=	105,1	0,1	2,5
Nov	100,4	:	95,5	=	105,1	0,0	1,5
Dez	100,2	:	95,1	=	105,4	0,3	2,4
Durchschnitt	100,6	:	96,2	=	104,6		2,1

Deutschland

Terms of Trade

2000 = 100

Jahr/Monat	Preisindex der		= Terms of Trade	Veränderung gegenüber			
	Ausfuhr	:		Einfuhr	Vormonat	Vorjahr	
2004 Jan	100,2	:	95,2	=	105,3	-0,1	2,5
Feb	100,3	:	95,3	=	105,2	-0,1	2,6
Mrz	100,8	:	96,4	=	104,6	-0,6	1,5
Apr	101,1	:	96,9	=	104,3	-0,3	-0,3
Mai		:		=	#DIV/0!	#DIV/0!	#DIV/0!
Jun		:		=	#DIV/0!	#DIV/0!	#DIV/0!
Jul		:		=	#DIV/0!	#DIV/0!	#DIV/0!
Aug		:		=	#DIV/0!	#DIV/0!	#DIV/0!
Sep		:		=	#DIV/0!	#DIV/0!	#DIV/0!
Okt		:		=	#DIV/0!	#DIV/0!	#DIV/0!
Nov		:		=	#DIV/0!	#DIV/0!	#DIV/0!
Dez		:		=	#DIV/0!	#DIV/0!	#DIV/0!
Durchschnitt	33,5	:	32,0	=	104,7		0,1
2005 Jan		:		=	#DIV/0!	#DIV/0!	#DIV/0!
Feb		:		=	#DIV/0!	#DIV/0!	#DIV/0!
Mrz		:		=	#DIV/0!	#DIV/0!	#DIV/0!
Apr		:		=	#DIV/0!	#DIV/0!	#DIV/0!
Mai		:		=	#DIV/0!	#DIV/0!	#DIV/0!
Jun		:		=	#DIV/0!	#DIV/0!	#DIV/0!
Jul		:		=	#DIV/0!	#DIV/0!	#DIV/0!
Aug		:		=	#DIV/0!	#DIV/0!	#DIV/0!
Sep		:		=	#DIV/0!	#DIV/0!	#DIV/0!
Okt		:		=	#DIV/0!	#DIV/0!	#DIV/0!
Nov		:		=	#DIV/0!	#DIV/0!	#DIV/0!
Dez		:		=	#DIV/0!	#DIV/0!	#DIV/0!
Durchschnitt	0,0	:	0,0	=	#DIV/0!		#DIV/0!
2006 Jan		:		=	#DIV/0!	#DIV/0!	#DIV/0!
Feb		:		=	#DIV/0!	#DIV/0!	#DIV/0!
Mrz		:		=	#DIV/0!	#DIV/0!	#DIV/0!
Apr		:		=	#DIV/0!	#DIV/0!	#DIV/0!
Mai		:		=	#DIV/0!	#DIV/0!	#DIV/0!
Jun		:		=	#DIV/0!	#DIV/0!	#DIV/0!
Jul		:		=	#DIV/0!	#DIV/0!	#DIV/0!
Aug		:		=	#DIV/0!	#DIV/0!	#DIV/0!
Sep		:		=	#DIV/0!	#DIV/0!	#DIV/0!
Okt		:		=	#DIV/0!	#DIV/0!	#DIV/0!
Nov		:		=	#DIV/0!	#DIV/0!	#DIV/0!
Dez		:		=	#DIV/0!	#DIV/0!	#DIV/0!
Durchschnitt	0,0	:	0,0	=	#DIV/0!		#DIV/0!

Deutschland

Terms of Trade

2000 = 100

Jahr/Monat	Preisindex der		= Terms of Trade	Veränderung gegenüber		
	Ausfuhr	: Einfuhr		Vormonat	Vorjahr	
2007 Jan	:	:	=	#DIV/0!	#DIV/0!	#DIV/0!
Feb	:	:	=	#DIV/0!	#DIV/0!	#DIV/0!
Mrz	:	:	=	#DIV/0!	#DIV/0!	#DIV/0!
Apr	:	:	=	#DIV/0!	#DIV/0!	#DIV/0!
Mai	:	:	=	#DIV/0!	#DIV/0!	#DIV/0!
Jun	:	:	=	#DIV/0!	#DIV/0!	#DIV/0!
Jul	:	:	=	#DIV/0!	#DIV/0!	#DIV/0!
Aug	:	:	=	#DIV/0!	#DIV/0!	#DIV/0!
Sep	:	:	=	#DIV/0!	#DIV/0!	#DIV/0!
Okt	:	:	=	#DIV/0!	#DIV/0!	#DIV/0!
Nov	:	:	=	#DIV/0!	#DIV/0!	#DIV/0!
Dez	:	:	=	#DIV/0!	#DIV/0!	#DIV/0!
Durchschnitt	0,0	:	0,0	=	#DIV/0!	#DIV/0!
2008 Jan	:	:	=	#DIV/0!	#DIV/0!	#DIV/0!
Feb	:	:	=	#DIV/0!	#DIV/0!	#DIV/0!
Mrz	:	:	=	#DIV/0!	#DIV/0!	#DIV/0!
Apr	:	:	=	#DIV/0!	#DIV/0!	#DIV/0!
Mai	:	:	=	#DIV/0!	#DIV/0!	#DIV/0!
Jun	:	:	=	#DIV/0!	#DIV/0!	#DIV/0!
Jul	:	:	=	#DIV/0!	#DIV/0!	#DIV/0!
Aug	:	:	=	#DIV/0!	#DIV/0!	#DIV/0!
Sep	:	:	=	#DIV/0!	#DIV/0!	#DIV/0!
Okt	:	:	=	#DIV/0!	#DIV/0!	#DIV/0!
Nov	:	:	=	#DIV/0!	#DIV/0!	#DIV/0!
Dez	:	:	=	#DIV/0!	#DIV/0!	#DIV/0!
Durchschnitt	0,0	:	0,0	=	#DIV/0!	#DIV/0!

