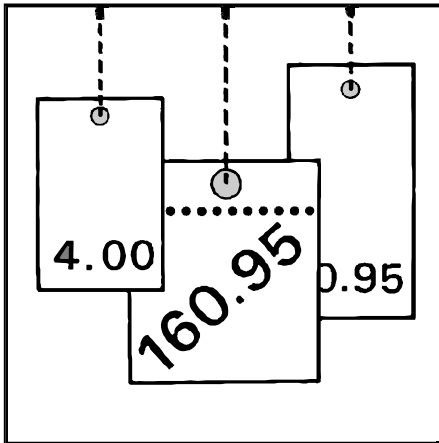


## Preise



### Index der Großhandelsverkaufspreise nach Wirtschaftszweigen des Großhandels (WZ 93)

Dezember 2005

Erscheinungsfolge: monatlich  
Erschienen am 13.01.2006  
Artikelnummer: 5612801051124

Fachliche Informationen zu diesem Produkt können Sie direkt beim Statistischen Bundesamt erfragen:  
Gruppe V A - Preise, 65189 Wiesbaden, Gustav-Stresemann-Ring 11,  
Telefon: 06 11 / 75 2302, Telefax: 06 11 / 72 40 00 oder  
E-Mail: [Grosshandelspreise@destatis.de](mailto:Grosshandelspreise@destatis.de)

© Statistisches Bundesamt, Wiesbaden, 2006

Vervielfältigung und Verbreitung, auch auszugsweise, mit Quellenangabe gestattet.

## **Inhalt**

### **Erläuterungen**

### **Gesamtindex**

WZ 51.2: Großhandel mit landwirtschaftlichen Grundstoffen und lebenden Tieren

WZ 51.21: Großhandel mit Getreide, Saaten und Futtermitteln

WZ 51.22: Großhandel mit Blumen und Pflanzen

WZ 51.23: Großhandel mit lebenden Tieren

WZ 51.3: Großhandel mit Nahrungsmitteln, Getränken und Tabakwaren

WZ 51.31: Großhandel mit Obst, Gemüse und Kartoffeln

WZ 51.32: Großhandel mit Fleisch, Fleischwaren, Geflügel und Wild

WZ 51.33: Großhandel mit Milch, Milcherzeugnissen, Eiern, Speiseölen und Nahrungsfetten

WZ 51.34: Großhandel mit Getränken

WZ 51.34.1: Großhandel mit Getränken o.a.S.

WZ 51.34.2: Großhandel mit Wein, Sekt und Spirituosen

WZ 51.34.3: Großhandel mit Bier

WZ 51.34.4: Großhandel mit sonstigen Getränken

WZ 51.35: Großhandel mit Tabakwaren

WZ 51.36: Großhandel mit Zucker, Süßwaren und Backwaren

WZ 51.36.1: Großhandel mit Zucker

WZ 51.36.2: Großhandel mit Süßwaren

WZ 51.36.3: Großhandel mit Backwaren

WZ 51.37: Großhandel mit Kaffee, Tee, Kakao und Gewürzen

WZ 51.38: Großhandel mit sonstigen Nahrungsmitteln

WZ 51.38.1: Großhandel mit Fisch und Fischerzeugnissen

WZ 51.38.2: Großhandel mit Mehl und Getreideprodukten

WZ 51.38.3: Großhandel mit Nahrungsmitteln, a.n.g.

WZ 51.39: Großhandel mit Nahrungsmitteln, Getränken und Tabakwaren o.a.S.

WZ 51.4: Großhandel mit Gebrauchs- und Verbrauchsgütern

WZ 51.41: Großhandel mit Textilien

WZ 51.42: Großhandel mit Bekleidung und Schuhen

WZ 51.42.1: Großhandel mit Oberbekleidung

WZ 51.42.2: Großhandel mit Unterbekleidung, Pullovern u.ä. sowie Bekleidungszubehör

WZ 51.42.3: Großhandel mit Schuhen

WZ 51.43: Großhandel mit elektrischen Haushaltsgeräten, Rundfunk- und Fernsehgeräten  
WZ 51.44: Großhandel mit Haushaltswaren aus Metall, keramischen Erzeugnissen, Glaswaren,  
Tapeten und Reinigungsmitteln

WZ 51.44.1: Großhandel mit Haushaltswaren aus Metall

WZ 51.44.2: Großhandel mit keramischen Erzeugnissen und Glaswaren

WZ 51.44.3: Großhandel mit Tapeten

WZ 51.44.4: Großhandel mit Wasch-, Putz- und Reinigungsmitteln

WZ 51.45: Großhandel mit kosmetischen Erzeugnissen und Körperpflegemitteln

WZ 51.46: Großhandel mit pharmazeutischen Erzeugnissen und medizinischen Hilfsmitteln

WZ 51.46.1: Großhandel mit pharmazeutischen Erzeugnissen

WZ 51.46.2: Großhandel mit medizinischen und orthopädischen Artikeln und Laborbedarf

WZ 51.46.3: Großhandel mit Dentalbedarf

WZ 51.47: Großhandel mit sonstigen Gebrauchs- und Verbrauchsgütern

WZ 51.47.1: Großhandel mit nichtelektrischen Haushaltsgeräten

WZ 51.47.2: Großhandel mit Spielwaren und Musikinstrumenten

WZ 51.47.3: Großhandel mit Fahrrädern, Fahrradteilen und Zubehör, Sport- und Campingartikeln  
(ohne Campingmöbel)

WZ 51.47.4: Großhandel mit Uhren, Edelmetallwaren und Schmuck

WZ 51.47.5: Großhandel mit Leder- und Täschnerwaren, Geschenk- und Werbeartikeln

WZ 51.47.6: Großhandel mit Möbeln, Einrichtungsgegenständen und Bodenbelägen

WZ 51.47.7: Großhandel mit feinmechanischen, Foto- und optischen Erzeugnissen

WZ 51.47.8: Großhandel mit Papier, Pappe, Schul- und Büroartikeln, Büchern, Zeitschriften und  
Zeitungen

WZ 51.5: Großhandel mit Rohstoffen, Halbwaren, Altmaterial und Reststoffen

WZ 51.51: Großhandel mit festen Brennstoffen und Mineralölerzeugnissen

WZ 51.52: Großhandel mit Erzen, Eisen, Stahl, NE-Metallen und Halbzeug

WZ 51.53: Großhandel mit Holz, Baustoffen, Anstrichmitteln und Sanitärkeramik

WZ 51.53.1: Großhandel mit Holz, Baustoffen, Anstrichmitteln und Sanitärkeramik o.a.S.

WZ 51.53.2: Großhandel mit Roh- und Schnittholz

WZ 51.53.3: Großhandel mit sonstigen Holzhalbwaren sowie Bauelementen aus Holz

WZ 51.53.4: Großhandel mit Baustoffen und Bauelementen aus mineralischen Stoffen

WZ 51.53.5: Großhandel mit Flachglas

WZ 51.53.6: Großhandel mit Anstrichmitteln

WZ 51.53.7: Großhandel mit Sanitärkeramik

WZ 51.54: Großhandel mit Bauelementen aus Metall sowie Installationsbedarf für Gas, Wasser und Heizung

WZ 51.54.1: Großhandel mit Bauelementen aus Metall

WZ 51.54.2: Großhandel mit Werkzeugen und Kleineisenwaren

WZ 51.54.3: Großhandel mit Installationsbedarf für Gas, Wasser und Heizung

WZ 51.55: Großhandel mit chemischen Erzeugnissen

WZ 51.56: Großhandel mit sonstigen Halbwaren

WZ 51.57: Großhandel mit Altmaterial und Reststoffen

WZ 51.6: Großhandel mit Maschinen, Ausrüstungen und Zubehör

WZ 51.61: Großhandel mit Werkzeugmaschinen

WZ 51.62: Großhandel mit Baumaschinen

WZ 51.64: Großhandel mit Büromaschinen und -einrichtungen

WZ 51.65: Großhandel mit sonstigen Maschinen, Ausrüstungen und Zubehör (ohne landwirtschaftliche Maschinen)

WZ 51.66: Großhandel mit landwirtschaftlichen Maschinen und Geräten

WZ 51.7: Sonstiger Großhandel

WZ 51.70.1: Großhandel mit Rohstoffen, Halbwaren und Fertigwaren o.a.S.

WZ 51.70.2: Großhandel mit Rohstoffen und Halbwaren o.a.S.

WZ 51.70.3: Großhandel mit Fertigwaren o.a.S.

Lange Reihe ab 1960

### Gebietsstand

Die Ergebnisse beziehen sich bis 1990 auf das frühere Bundesgebiet, ab 1991 auf die Bundesrepublik Deutschland nach dem Gebietsstand seit dem 03.10.1990.

### Zeichenerklärung

- = nichts vorhanden
- . = Zahlenwert unbekannt oder geheim zu halten
- r = berichtigte Zahl

### Abkürzungen

- a.n.g. = anderweitig nicht genannt
- BGBI. = Bundesgesetzblatt
- EGKS = Europäische Gemeinschaft für Kohle und Stahl (Montanunion)
- l = Liter
- MIGS = Main industrial groupings
- mm = Millimeter
- NE = Nicht Eisen
- o.a.S. = ohne ausgeprägten Schwerpunkt
- u.a. = und andere
- u.ä. = und ähnliches
- u.dgl. = und dergleichen
- usw. = und so weiter
- V = Volt

## Erläuterungen

- 1 Der **Index der Großhandelsverkaufspreise** misst die Entwicklung der Preise für die von Großhändlern im Inland abgesetzten Waren, soweit diese Verkäufe der Großhandelsfunktion zuzurechnen sind, wie z.B. Abschlüsse mit Wiederverkäufern, mit Verarbeitern oder mit anderen Großabnehmern. Dabei kann es sich um im Inland erzeugte oder um eingeführte Waren handeln. Die Bezugsgröße des Gesamtindex ist die Summe aller Umsätze des Großhandels im Basisjahr 2000, vermindert um den Einzelhandelsabsatz und andere Verkäufe, die nicht der Großhandelsfunktion zuzurechnen sind, sowie um die Ausfuhrwerte. Damit werden also auch die Umsätze zwischen den Großhandelsunternehmen preisstatistisch berücksichtigt (sog. Bruttoprinzip der auf Wirtschaftsbereiche bezogenen Preisindexberechnung). Im Hinblick auf die wesentlichen Rechengänge kann der Index als das gewogene Mittel aus den Preisveränderungszahlen (Durchschnittsmesszahlen) bezeichnet werden, die für eine repräsentative Auswahl von Handelswaren (die sog. Preisrepräsentanten) gebildet werden. Als Wägungszahlen (= Indexgewichte) dienen die Umsatzanteile jeweils derjenigen Artikel im Basisjahr, für die Einzelpreisreihen als repräsentativ angesehen werden.
- 2 Die Einzelpreisreihen werden in der Form von Messzahlen auf der Grundlage des Preisstandes im Basisjahr (= 100) dargestellt. Sie beruhen auf den Ergebnissen **monatlicher Preiserhebungen** bei einer repräsentativen Auswahl von Großhandelsunternehmen. Stichtag der Erhebungen ist der 5. des Monats. Erfragt werden die an diesem Tag (ggf. kurz davor oder danach) vertraglich vereinbarten Preise. Damit die monatlichen Werte einer Einzelpreisreihe nur „reine“ Preisveränderungen zum Ausdruck bringen, müssen alle für die Höhe des Preises maßgeblichen Faktoren, die sogenannten preisbestimmenden Merkmale, so lange wie möglich konstant gehalten werden. Dies gilt nicht nur für die Mengeneinheit der beobachteten Ware und deren qualitative Beschaffenheit, sondern auch für die verschiedenen Handels-, Liefer- und Zahlungsbedingungen. Ändert sich eines dieser Merkmale, so kann die Differenz zwischen dem neuen und dem zuletzt gemeldeten Preis eine unechte Preisveränderung enthalten, die eliminiert werden muss.

Die monatlich ermittelten Preise sind Effektivpreise (keine Listen- oder Grundpreise bzw. Durchschnittserlöse) ohne Umsatzsteuer, aber ggf. einschließlich Verbrauchsteuern (z.B. Mineralölsteuer, Tabaksteuer) und anderer gesetzlicher Abgaben (z.B. Bevorratungsbeitrag bei Mineralölzeugnissen). Gegenwärtig werden 1 030 Berichtsstellen (zumeist Firmen) nach ihren Verkaufspreisen für 406 Preisrepräsentanten befragt. Dem Index liegen zusammen rund 3 575 Einzelpreisreihen zugrunde, die bei den Warenbereichen Obst und Gemüse, Kartoffeln und Futtermittel, Fleisch und Vieh sowie Seefische auch aus den Preisnotierungen wichtiger Großmärkte und Warenbörsen gebildet werden.

- 3 Der Index wird nach der sog. **Laspeyres-Formel** berechnet. Das bedeutet, dass die aus dem gegenwärtigen Basisjahr (2000) stammenden **Wägungszahlen** bis zur Umstellung des Index auf ein neueres Basisjahr **unverändert bleiben**. Als nächstes Basisjahr ist das Jahr 2005 in Aussicht genommen. Das letzte Basisjahr vor dem gegenwärtigen Basisjahr war das Jahr 1995. Für längerfristige Vergleiche können durchlaufende Reihen durch Verkettung der gegenwärtigen Berechnungsergebnisse auf Basis 2000 (= 100) mit den früheren Indexzahlen auf Basis 1995 (= 100) für die Zeit vor 2000 gebildet werden. Zu diesem Zweck enthalten die Tabellen Verkettungsfaktoren, die als Quotienten aus den Indexzahlen für Januar 2000 auf der neuen Basis 2000 = 100 und den entsprechenden Januarindizes auf der früheren Basis 1995 = 100 gebildet worden sind. Mit diesen Faktoren sind die Indexzahlen 1995 = 100 für die Zeit vor 2000 zwecks Umbasierung auf 2000 = 100 zu multiplizieren bzw. durch sie sind die Indexzahlen 2000 = 100 für die Zeit ab Januar 2000 zwecks Umbasierung auf 1995 = 100 zu dividieren. Die Angabe eines Verkettungsfaktors fehlt bei denjenigen Positionen, für die es keine Indexreihe auf der früheren Basis gibt, bzw. bei denen eine Verbindung der alten mit der neuen Reihe wegen zu großer Unterschiede in der Auswahl der Preisrepräsentanten problematisch wäre.
- 4 Der Index der Großhandelsverkaufspreise wird nicht nur als Gesamtreihe, d.h. für die Gesamtheit der Großhandelsgüter, sondern auch in der Gliederung nach der Klassifikation der Wirtschaftszweige (WZ, Ausgabe 1993) berechnet und veröffentlicht.

- 5 Die Ergebnisse in ausführlicher Darstellung mit Angabe der Veränderung zum Vormonat und zum Vorjahresmonat erscheinen zum direkten kostenlosen Download im Statistik-Shop des Statistischen Bundesamtes ([www.destatis.de/shop](http://www.destatis.de/shop)) als **Monatsbericht** in der Reihe 6 der Fachserie 17. Die Daten stehen allen Nutzern am Tag der Veröffentlichung der Pressemitteilung (ca. 10 Tage nach Ende des jeweiligen Berichtszeitraums) zur Verfügung.

Ebenfalls werden im Statistik-Shop **lange Indexreihen** (ab Januar 1995) für sämtliche Positionen der Fachserie 17, Reihe 6 als .xls- und .pdf-Dateien zum Download angeboten.

Über das Datenbanksystem GENESIS-Online ([www.destatis.de/genesis](http://www.destatis.de/genesis)) können die Ergebnisse der Großhandelspreisstatistik in unterschiedlichen Dateiformen (.xls, .html und .csv) kostenfrei direkt geladen werden.

Die über eine Sonderrechnung ermittelten Großhandelspreisindizes für **Altpapier und Altmetalle** werden – gegen Entgelt – nur im Statistik-Shop veröffentlicht.

Fachliche Informationen zur Fachserie 17, Reihe 6, erhalten Sie unter

Telefon: +49 (0) 611 / 75-2302

Fax: +49 (0) 1888 / 10644-2302

e-mail: [grosshandelspreise@destatis.de](mailto:grosshandelspreise@destatis.de)

- 6 Die Tatsache, dass aus den Indexzahlen der Effekt von Qualitätsänderungen und anderen Änderungen in den preisbestimmenden Merkmalen der beobachteten Preisrepräsentanten herausgerechnet wurde, kann von besonderer Bedeutung sein, wenn Indizes zur **Ermittlung von Wiederbeschaffungswerten** verwendet werden. Sind Güter in der ursprünglichen Qualität nicht mehr käuflich, weil von der betreffenden Güterart nur noch verbesserte Ausführungen am Markt sind, dann können sich bei der Verwendung der Preisindizes Wiederbeschaffungswerte ergeben, die unter den Beträgen liegen, die bei der Wiederbeschaffung tatsächlich aufgewendet werden müssen.



































































**Deutschland**  
**Index der Großhandelsverkaufspreise**  
**2000 = 100**

Berichtsjahr	Insgesamt	Veränd. zum Vorjahr	Berichtsjahr	Insgesamt	Veränd. zum Vorjahr
1960 D ....	45,7		2001 D ....	101,6	1,6
1961 D ....	45,7	0,0	2002 D ....	101,8	0,2
1962 D ....	46,3	1,3	2003 D ....	102,3	0,5
1963 D ....	46,5	0,4	2004 D ....	105,3	2,9
1964 D ....	46,6	0,2	2005 D ....	108,2	2,8
1965 D ....	47,5	1,9			
1966 D ....	48,0	1,1			
1967 D ....	47,8	-0,4			
1968 D ....	47,0	-1,7			
1969 D ....	48,0	2,1			
1970 D ....	49,4	2,9			
1971 D ....	50,8	2,8			
1972 D ....	52,5	3,3			
1973 D ....	57,7	9,9			
1974 D ....	65,2	13,0			
1975 D ....	67,4	3,4			
1976 D ....	71,3	5,8			
1977 D ....	72,6	1,8			
1978 D ....	72,0	-0,8			
1979 D ....	77,0	6,9			
1980 D ....	82,8	7,5			
1981 D ....	89,1	7,6			
1982 D ....	94,0	5,5			
1983 D ....	94,1	0,1			
1984 D ....	96,7	2,8			
1985 D ....	96,9	0,2			
1986 D ....	89,7	-7,4			
1987 D ....	86,5	-3,6			
1988 D ....	87,1	0,7			
1989 D ....	91,6	5,2			
1990 D ....	92,2	0,7			
1991 D ....	93,6	1,5			
1992 D ....	93,7	0,1			
1993 D ....	92,9	-0,9			
1994 D ....	95,1	2,4			
1995 D ....	96,6	1,6			
1996 D ....	96,3	-0,3			
1997 D ....	98,1	1,9			
1998 D ....	96,1	-2,0			
1999 D ....	95,3	-0,8			
2000 D ....	100,0	4,9			