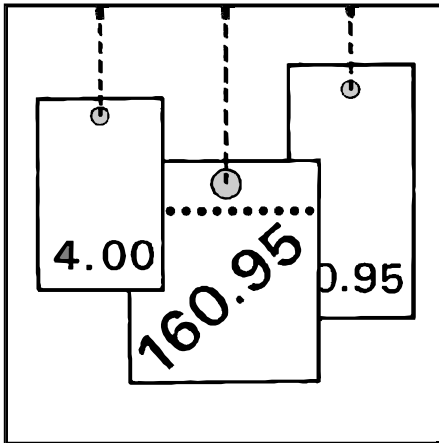


Preise



Index der Großhandelsverkaufspreise - Altpapier und Altmetalle

September 2004

Herausgeber: Statistisches Bundesamt, Wiesbaden

Erscheinungsfolge: monatlich
Erschienen im Oktober 2004

Fachliche Informationen zu diesem Produkt können Sie direkt beim Statistischen Bundesamt
Telefon: 06 11 / 75 2302, Telefax: 06 11 / 72 40 00 oder
E-Mail: grosshandelspreise@destatis.de erfragen.

© Statistisches Bundesamt, Wiesbaden 2004

Für nichtgewerbliche Zwecke sind Vervielfältigung und unentgeltliche Verbreitung, auch auszugsweise, mit Quellenangabe gestattet. Die Verbreitung, auch auszugsweise, über elektronische Systeme/Datenträger bedarf der vorherigen Zustimmung. Alle übrigen Rechte vorbehalten.

Inhalt

Erläuterungen zum Großhandelsverkaufspreisindex

Methodische Erläuterungen zum Preisindex für gemischtes Altpapier

Methodische Erläuterungen zu den übrigen Altpapiersorten

Altpapier – Basis 2000

Gemischtes Altpapier (B 12 – 1.02) ab Juli 1999

Papier- und Pappereststoffe zur Papier- und Papperherstellung ab Januar 2000

Zeitungen und Illustrierte (D 31 – 1.08 + 1.09) ab Januar 1991

Tageszeitungen (E 12 – 2.01) ab Januar 1991

Kaufhausaltpapier (B 19 – 1.04) ab Januar 1991

Gebrauchte Wellpappe (W 52 – 4.03) ab Januar 1991

Altmetalle – Basis 2000

Indizes ab Januar 1995 für

Altmetalle

Abfälle und Schrott aus Eisen und Stahl (GP Nr. 2710 9)

Abfälle und Schrott aus NE-Metallen

Abfälle und Schrott aus Aluminium (GP Nr. 2742 32)

Abfälle und Schrott aus Schwermetallen

Abfälle und Schrott aus Kupfer (GP Nr. 2744 32)

Gebietsstand

Die Ergebnisse beziehen sich bis 1990 auf das frühere Bundesgebiet, ab 1991 auf die Bundesrepublik Deutschland nach dem Gebietsstand seit dem 03.10.1990.

Zeichenerklärung

- = nichts vorhanden
- . = Zahlenwert unbekannt oder geheim zu halten
- r = berichtigte Zahl

Abkürzungen

- a.n.g. = anderweitig nicht genannt
- BGBI. = Bundesgesetzblatt
- EGKS = Europäische Gemeinschaft für Kohle und Stahl (Montanunion)
- l = Liter
- MIGS = Main industrial groupings
- mm = Millimeter
- NE = Nicht Eisen
- o.a.S. = ohne ausgeprägten Schwerpunkt
- u.a. = und andere
- u.ä. = und ähnliches
- u.dgl. = und dergleichen
- usw. = und so weiter
- V = Volt

Erläuterungen

- 1 Der **Index der Großhandelsverkaufspreise** misst die Entwicklung der Preise für die von Großhändlern im Inland abgesetzten Waren, soweit diese Verkäufe der Großhandelsfunktion zuzurechnen sind, wie z.B. Abschlüsse mit Wiederverkäufern, mit Verarbeitern oder mit anderen Großabnehmern. Dabei kann es sich um im Inland erzeugte oder um eingeführte Waren handeln. Die Bezugsgröße des Gesamtindex ist die Summe aller Umsätze des Großhandels im Basisjahr 2000, vermindert um den Einzelhandelsabsatz und andere Verkäufe, die nicht der Großhandelsfunktion zuzurechnen sind, sowie um die Ausfuhrwerte. Damit werden also auch die Umsätze zwischen den Großhandelsunternehmen preisstatistisch berücksichtigt (sog. Bruttoprinzip der auf Wirtschaftsbereiche bezogenen Preisindexberechnung). Im Hinblick auf die wesentlichen Rechenvorgänge kann der Index als das gewogene Mittel aus den Preisveränderungszahlen (Durchschnittsmesszahlen) bezeichnet werden, die für eine repräsentative Auswahl von Handelswaren (die sog. Preisrepräsentanten) gebildet werden. Als Wägungszahlen (= Indexgewichte) dienen die Umsatzanteile jeweils derjenigen Artikel im Basisjahr, für die Einzelpreisreihen als repräsentativ angesehen werden.
- 2 Die Einzelpreisreihen werden in der Form von Messzahlen auf der Grundlage des Preisstandes im Basisjahr (= 100) dargestellt. Sie beruhen auf den Ergebnissen **monatlicher Preiserhebungen** bei einer repräsentativen Auswahl von Großhandelsunternehmen. Stichtag der Erhebungen ist der 5. des Monats. Erfragt werden die an diesem Tag (ggf. kurz davor oder danach) vertraglich vereinbarten Preise. Damit die monatlichen Werte einer Einzelpreisreihe nur „reine“ Preisveränderungen zum Ausdruck bringen, müssen alle für die Höhe des Preises maßgeblichen Faktoren, die sogenannten preisbestimmenden Merkmale, so lange wie möglich konstant gehalten werden. Dies gilt nicht nur für die Mengeneinheit der beobachteten Ware und deren qualitative Beschaffenheit, sondern auch für die verschiedenen Handels-, Liefer- und Zahlungsbedingungen. Ändert sich eines dieser Merkmale, so kann die Differenz zwischen dem neuen und dem zuletzt gemeldeten Preis eine unechte Preisveränderung enthalten, die eliminiert werden muss.

Die monatlich ermittelten Preise sind Effektivpreise (keine Listen- oder Grundpreise bzw. Durchschnittserlöse) ohne Umsatzsteuer, aber ggf. einschließlich Verbrauchsteuern (z.B. Mineralölsteuer, Tabaksteuer) und anderer gesetzlicher Abgaben (z.B. Bevorratungsbeitrag bei Mineralölzeugnissen). Gegenwärtig werden 1 030 Berichtsstellen (zumeist Firmen) nach ihren Verkaufspreisen für 406 Preisrepräsentanten befragt. Dem Index liegen zusammen rund 3 575 Einzelpreisreihen zugrunde, die bei den Warenbereichen Obst und Gemüse, Kartoffeln und Futtermittel, Fleisch und Vieh sowie Seefische auch aus den Preisnotierungen wichtiger Großmärkte und Warenbörsen gebildet werden.

- 3 Der Index wird nach der sog. **Laspeyres-Formel** berechnet. Das bedeutet, dass die aus dem gegenwärtigen Basisjahr (2000) stammenden **Wägungszahlen** bis zur Umstellung des Index auf ein neueres Basisjahr **unverändert bleiben**. Als nächstes Basisjahr ist das Jahr 2005 in Aussicht genommen. Das letzte Basisjahr vor dem gegenwärtigen Basisjahr war das Jahr 1995. Für längerfristige Vergleiche können durchlaufende Reihen durch Verkettung der gegenwärtigen Berechnungsergebnisse auf Basis 2000 (= 100) mit den früheren Indexzahlen auf Basis 1995 (= 100) für die Zeit vor 2000 gebildet werden. Zu diesem Zweck enthalten die Tabellen Verkettungsfaktoren, die als Quotienten aus den Indexzahlen für Januar 2000 auf der neuen Basis 2000 = 100 und den entsprechenden Januarindizes auf der früheren Basis 1995 = 100 gebildet worden sind. Mit diesen Faktoren sind die Indexzahlen 1995 = 100 für die Zeit vor 2000 zwecks Umbasierung auf 2000 = 100 zu multiplizieren bzw. durch sie sind die Indexzahlen 2000 = 100 für die Zeit ab Januar 2000 zwecks Umbasierung auf 1995 = 100 zu dividieren. Die Angabe eines Verkettungsfaktors fehlt bei denjenigen Positionen, für die es keine Indexreihe auf der früheren Basis gibt, bzw. bei denen eine Verbindung der alten mit der neuen Reihe wegen zu großer Unterschiede in der Auswahl der Preisrepräsentanten problematisch wäre.
- 4 Der Index der Großhandelsverkaufspreise wird nicht nur als Gesamtreihe, d.h. für die Gesamtheit der Großhandelsgüter, sondern auch in der Gliederung nach der Klassifikation der Wirtschaftszweige (WZ, Ausgabe 1993) berechnet und veröffentlicht.

- 5 Die Ergebnisse in ausführlicher Darstellung mit Angabe der Veränderung zum Vormonat und zum Vorjahresmonat erscheinen zum direkten kostenlosen Download im Statistik-Shop des Statistischen Bundesamtes (www.destatis.de/shop) als **Monatsbericht** in der Reihe 6 der Fachserie 17. Die Daten stehen allen Nutzern am Tag der Veröffentlichung der Pressemitteilung (ca. 10 Tage nach Ende des jeweiligen Berichtszeitraums) zur Verfügung.

Ebenfalls werden im Statistik-Shop **lange Indexreihen** (ab Januar 1995) für sämtliche Positionen der Fachserie 17, Reihe 6 als .xls- und .pdf-Dateien zum Download angeboten.

Über das Datenbanksystem GENESIS-Online (www.destatis.de/genesis) können die Ergebnisse der Großhandelspreisstatistik in unterschiedlichen Dateiformen (.xls, .html und .csv) kostenfrei direkt geladen werden.

Die über eine Sonderrechnung ermittelten Großhandelspreisindizes für **Altpapier und Altmetalle** werden – gegen Entgelt – nur im Statistik-Shop veröffentlicht.

Fachliche Informationen zur Fachserie 17, Reihe 6, erhalten Sie unter

Telefon: +49 (0) 611 / 75-2302

Fax: +49 (0) 1888 / 10644-2302

e-mail: grosshandelspreise@destatis.de

- 6 Die Tatsache, dass aus den Indexzahlen der Effekt von Qualitätsänderungen und anderen Änderungen in den preisbestimmenden Merkmalen der beobachteten Preisrepräsentanten herausgerechnet wurde, kann von besonderer Bedeutung sein, wenn Indizes zur **Ermittlung von Wiederbeschaffungswerten** verwendet werden. Sind Güter in der ursprünglichen Qualität nicht mehr käuflich, weil von der betreffenden Güterart nur noch verbesserte Ausführungen am Markt sind, dann können sich bei der Verwendung der Preisindizes Wiederbeschaffungswerte ergeben, die unter den Beträgen liegen, die bei der Wiederbeschaffung tatsächlich aufgewendet werden müssen.

Methodische Erläuterungen zum Preisindex für gemischtes Altpapier

Zur Berechnung des Preisindex für gemischtes Altpapier werden monatlich bundesweit über 20 Großhandelsunternehmen nach dem am 5. des Monats im Inlandsabsatz erzielten Verkaufspreis für die Altpapiersorte B12/1.02 befragt. Die Unternehmen melden die Preise für ihre jeweils hinsichtlich Abnahmemenge, Liefer- und Zahlungsbedingungen typischen Verkaufsfälle.

Der Index wird nach folgender Formel berechnet:

$$I = \frac{\sum_{i=1}^n \frac{p_{it}}{p_{0i}}}{n}$$

wobei p_{it} = Preis der Firma i im Berichtsmonat t (=Berichtspreis)
 p_{0i} = Preis der Firma i im Basisjahr 0 (=Basispreis)
 n = Anzahl der Meldungen

Es wird also der aktuell von der Firma gemeldete Preis (Berichtspreis) dem im Durchschnitt des Basisjahres von dieser Firma erzielten Preis (Basispreis) gegenübergestellt; diese Relation ergibt die Einzelmesszahl. Das arithmetische Mittel der Einzelmesszahlen ergibt die Durchschnittsmesszahl, den Preisindex für gemischtes Altpapier.

Das derzeitige Basisjahr ist das Jahr 2000. Die Umstellung auf ein neues Basisjahr erfolgt normalerweise alle fünf Jahre. Das letzte Basisjahr war 1985. Aufgrund extremer Marktverhältnisse konnte bis zum Jahr 2000 keine Umstellung auf eine neue Basis erfolgen.

Methodische Erläuterungen zu den übrigen Altpapiersorten

Das vorgestellte Berechnungsverfahren gilt auch für die übrigen Altpapiersorten. Das derzeitige Basisjahr ist das Jahr 2000. Das letzte Basisjahr war 1991. Da die Umstellung auf ein neues Basisjahr normalerweise alle fünf Jahre erfolgt, wird voraussichtlich im ersten Quartal des Jahres 2006 auf die Basis 2005 umgestellt.

Verkettung mit früheren Basisjahren

Die Indexwerte für das Jahr 2000 wurden im Rahmen der Umstellung auf das Basisjahr 2000 neu berechnet. Sie ersetzen die auf der Basis 1991 veröffentlichten Indexwerte.

Ermittlung des Verkettungsfaktors:

Der Verkettungsfaktor wird berechnet, indem der Indexwert von Januar 2000 auf neuer Basis durch den Indexwert von Januar 2000 auf alter Basis geteilt wird. Der Verkettungsfaktor ist notwendig, um den Niveauunterschied zwischen den Zeitreihen auf alter und neuer Basis auszugleichen.

Berechnung einer langen Reihe auf Basis 2000:

Die Werte vor Januar 2000 (auf Basis 1991) wurden zur Bildung einer langen Reihe auf Basis 2000 mit den ermittelten Verkettungsfaktoren multipliziert.

Deutschland
Index der Großhandelsverkaufspreise für Altmetalle
2000 = 100

Berichts- jahr	Berichtsmonat												Jahres- durch- schnitt
	Jan	Feb	Mrz	Apr	Mai	Jun	Jul	Aug	Sep	Okt	Nov	Dez	
Altmetalle, Gewicht 13,79 ‰¹⁾													
Verkettungsfaktor 1,08099													
1995 ...	114,4	117,3	114,6	109,1	103,1	104,0	110,3	112,5	110,6	104,2	98,9	97,8	108,1
1996 ...	97,3	97,6	99,1	97,6	103,3	99,8	92,7	89,9	87,5	88,5	89,9	91,2	94,5
1997 ...	96,3	101,1	107,2	107,2	113,8	116,4	115,7	117,6	115,2	113,8	111,0	111,1	110,5
1998 ...	110,3	108,5	107,3	106,4	105,7	103,0	101,9	94,9	86,9	75,7	72,5	70,6	95,3
1999 ...	71,0	71,6	71,9	73,5	76,6	75,7	78,9	79,2	80,2	79,5	80,5	81,6	76,7
2000 ...	96,1	97,7	98,6	98,7	101,5	99,4	99,1	98,4	101,5	103,0	103,0	103,0	100,0
2001 ...	106,4	101,7	101,8	102,0	102,8	103,7	101,8	97,0	96,0	93,9	91,8	92,9	99,3
2002 ...	93,5	95,3	102,8	103,8	103,7	103,7	102,5	100,5	99,4	98,9	99,9	101,1	100,4
2003 ...	110,0	112,3	113,1	112,4	106,3	98,9	97,2	98,5	109,4	115,2	117,1	118,3	109,1
2004 ...	126,4	131,4	153,3	152,6	147,2	140,8	142,6	167,9	171,8				
2005 ...													
2006 ...													
2007 ...													
2008 ...													
Abfälle und Schrott aus Eisen und Stahl (GP 2002 Nr. 2710 09), Gewicht 6,81 ‰¹⁾													
Verkettungsfaktor 1,15519													
1995 ...	115,5	125,9	126,8	115,9	109,6	110,9	121,4	124,1	118,9	112,3	102,8	101,9	115,5
1996 ...	104,3	105,0	106,0	102,3	110,3	110,2	106,4	100,2	100,0	100,3	100,5	100,2	103,8
1997 ...	103,0	108,2	112,9	112,7	124,2	125,3	125,8	126,7	127,0	127,3	127,4	129,4	120,8
1998 ...	130,3	127,9	123,5	120,4	119,6	118,5	118,3	105,0	91,7	77,6	72,5	71,4	106,4
1999 ...	72,5	72,5	73,1	73,2	73,8	74,6	75,3	75,4	74,4	74,4	74,9	74,9	74,1
2000 ...	99,0	99,8	101,6	102,4	103,8	102,2	101,2	96,0	96,6	98,6	98,4	100,5	100,0
2001 ...	112,2	103,9	103,9	103,9	104,2	105,1	104,4	99,7	100,9	100,4	99,3	99,4	103,1
2002 ...	97,7	98,5	110,5	111,3	111,6	112,6	113,2	113,0	112,7	112,8	113,8	115,1	110,2
2003 ...	134,8	138,6	139,9	140,1	129,8	115,7	112,9	113,1	132,9	145,5	145,5	147,4	133,0
2004 ...	162,5	169,7	205,8	202,1	193,0	180,1	184,4	234,0	241,2				
2005 ...													
2006 ...													
2007 ...													
2008 ...													
Abfälle und Schrott aus NE-Metallen, Gewicht 6,98 ‰¹⁾													
Verkettungsfaktor 1,00974													
1995 ...	113,3	109,1	102,9	102,5	96,9	97,4	99,7	101,6	102,6	96,4	95,2	93,9	101,0
1996 ...	90,5	90,6	92,5	93,1	96,6	89,8	79,8	80,2	75,3	77,2	79,8	82,6	85,7
1997 ...	89,9	94,1	101,8	101,9	104,0	107,9	106,0	108,8	104,0	100,9	95,3	93,7	100,7
1998 ...	91,1	90,1	92,0	93,0	92,4	88,2	86,2	85,2	82,2	73,7	72,4	69,8	84,7
1999 ...	69,5	70,6	70,7	73,7	79,3	76,5	82,3	82,7	85,7	84,1	85,9	87,9	79,1
2000 ...	93,3	95,7	95,7	95,1	99,2	96,7	97,1	100,8	106,3	107,2	107,5	105,5	100,0
2001 ...	100,8	99,7	99,8	100,1	101,4	102,4	99,3	94,3	91,2	87,6	84,5	86,7	95,7
2002 ...	89,5	92,2	95,4	96,6	96,0	95,1	92,2	88,2	86,5	85,4	86,3	87,4	90,9
2003 ...	85,8	86,6	86,9	85,3	83,4	82,4	81,9	84,2	86,4	85,7	89,4	90,0	85,7
2004 ...	91,1	94,1	102,0	104,4	102,4	102,4	101,9	103,5	104,1				
2005 ...													
2006 ...													
2007 ...													
2008 ...													

¹⁾ Anteil am Gesamtindex der Großhandelsverkaufspreise in Promille.

Deutschland

Index der Großhandelsverkaufspreise für Altmetalle

2000 = 100

Berichts- jahr	Berichtsmonat												Jahres- durch- schnitt
	Jan	Feb	Mrz	Apr	Mai	Jun	Jul	Aug	Sep	Okt	Nov	Dez	

Abfälle und Schrott aus Aluminium (GP Nr. 2742 32), Gewicht 1,80 ‰¹⁾

Verkettungsfaktor 0,86501

1995 ...	101,5	104,8	94,8	92,4	87,5	88,2	82,4	84,6	85,9	75,8	70,8	69,4	86,5
1996 ...	69,1	68,5	70,2	73,6	75,6	73,8	70,8	70,9	67,1	66,5	69,6	71,2	70,6
1997 ...	76,6	81,1	89,4	90,7	92,0	94,4	93,2	96,7	94,9	94,5	92,3	92,5	90,7
1998 ...	92,7	89,2	91,1	90,7	88,8	81,9	78,6	77,6	72,9	63,8	63,8	64,5	79,6
1999 ...	65,7	67,2	69,5	74,2	82,1	80,7	84,3	84,1	86,7	85,6	85,9	88,3	79,5
2000 ...	94,2	97,7	98,1	97,9	98,6	97,6	97,9	100,2	106,1	103,5	105,0	103,1	100,0
2001 ...	98,5	98,7	98,5	98,9	100,6	101,8	98,6	94,6	92,3	89,2	84,2	86,2	95,2
2002 ...	89,2	91,1	95,7	98,9	99,6	101,0	99,0	94,7	92,9	91,7	91,8	93,0	94,9
2003 ...	93,0	93,4	93,9	92,3	89,8	87,2	85,5	86,2	89,1	85,5	87,5	88,2	89,3
2004 ...	88,5	90,5	92,6	94,1	94,2	93,6	93,2	93,2	93,0				
2005 ...													
2006 ...													
2007 ...													
2008 ...													

Abfälle und Schrott aus Schwermetallen, Gewicht 5,18 ‰¹⁾

Verkettungsfaktor 1,06043

1995 ...	117,4	110,6	105,7	106,0	100,2	100,7	105,7	107,5	108,5	103,7	103,8	102,4	106,0
1996 ...	97,9	98,3	100,3	99,9	103,9	95,3	82,9	83,5	78,3	81,0	83,3	86,5	90,9
1997 ...	94,6	98,6	106,1	105,7	108,2	112,7	110,5	113,1	107,2	103,1	96,4	94,2	104,2
1998 ...	90,6	90,5	92,4	93,8	93,6	90,3	89,0	87,9	85,5	77,2	75,4	71,7	86,5
1999 ...	70,7	71,8	71,0	73,6	78,4	75,1	81,7	82,3	85,4	83,6	86,0	87,9	79,0
2000 ...	93,0	95,0	94,8	94,1	99,4	96,5	96,8	101,0	106,3	108,5	108,4	106,3	100,0
2001 ...	101,6	100,0	100,3	100,6	101,6	102,6	99,6	94,2	90,9	87,1	84,6	86,8	95,8
2002 ...	89,6	92,5	95,3	95,8	94,8	93,0	89,8	86,0	84,2	83,2	84,3	85,5	89,5
2003 ...	83,3	84,2	84,5	82,8	81,1	80,8	80,7	83,5	85,5	85,8	90,1	90,6	84,4
2004 ...	92,1	95,4	105,3	107,9	105,3	105,5	104,9	107,1	107,9				
2005 ...													
2006 ...													
2007 ...													
2008 ...													

darunter:

Abfälle und Schrott aus Kupfer (GP Nr. 2744 32), Gewicht 4,72 ‰¹⁾

Verkettungsfaktor 1,09338

1995 ...	120,7	114,0	109,4	109,8	103,4	104,0	109,6	110,9	111,7	106,7	106,5	105,2	109,3
1996 ...	100,0	100,0	101,5	100,8	105,0	95,7	82,2	82,9	77,6	80,6	83,3	86,9	91,4
1997 ...	95,3	99,3	106,8	106,6	109,1	113,8	110,3	112,9	106,2	102,6	96,0	93,9	104,4
1998 ...	90,0	90,1	92,1	93,0	93,0	89,8	88,0	86,9	85,0	76,8	74,9	71,0	85,9
1999 ...	69,8	70,6	69,3	72,3	76,8	73,5	80,5	81,1	84,3	82,7	85,5	87,4	77,8
2000 ...	92,5	94,8	94,6	93,9	99,5	96,8	97,2	101,3	106,2	108,7	108,1	106,6	100,0
2001 ...	102,1	100,4	100,6	100,9	102,1	103,0	100,2	94,5	91,2	87,6	84,9	87,2	96,2
2002 ...	89,9	93,1	95,7	96,2	95,2	94,1	90,8	87,0	85,3	84,2	85,3	86,3	90,3
2003 ...	84,2	85,2	85,6	83,9	82,3	82,0	81,8	84,5	86,5	86,7	91,1	91,6	85,5
2004 ...	93,0	96,2	106,3	108,8	106,3	106,4	105,7	107,8	108,7				
2005 ...													
2006 ...													
2007 ...													
2008 ...													

¹⁾ Anteil am Gesamtindex der Großhandelsverkaufspreise in Promille.