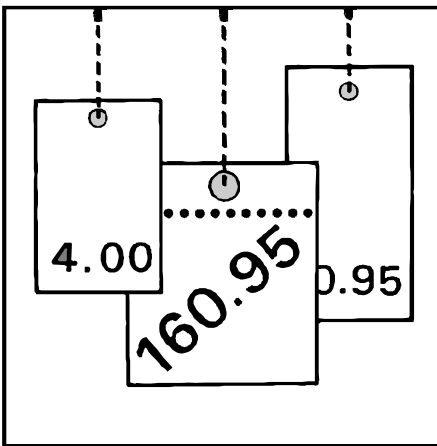


Preise

Index der Erzeugerpreise gewerblicher Produkte (Inlandsabsatz) nach dem Systematischen Güterverzeichnis für Produktions- statistiken, Ausgabe 2002

- Lange Reihen von Januar 1995 bis Februar 2004 -



Erscheinungsfolge: monatlich
Erschienen im März 2004

Fachliche Informationen zu diesem Produkt können Sie direkt beim Statistischen Bundesamt erfragen.
Gruppe V A - Preise, 65189 Wiesbaden, Gustav-Stresemann-Ring 11,
Telefon: 06 11 / 75 - 24 44 oder 34 41, Fax: 06 11 / 72 40 00 oder
E-Mail: Erzeugerpreise@destatis.de

© Statistisches Bundesamt, Wiesbaden 2004

Für nichtgewerbliche Zwecke sind Vervielfältigung und unentgeltliche Verbreitung, auch auszugsweise, mit Quellenangabe gestattet. Die Verbreitung, auch auszugsweise, über elektronische Systeme/Datenträger bedarf der vorherigen Zustimmung. Alle übrigen Rechte vorbehalten.

Inhalt

Erläuterungen

Lange Reihen Preisindizes der Erzeugerpreise gewerblicher Produkte (Inlandsabsatz) nach dem "Systematischen Güterverzeichnis für Produktionsstatistiken, Ausgabe 2002" (GP 2002)

Zusammenfassungen (z.B. Gewerbliche Erzeugnisse insgesamt, Erzeugnisse der Investitionsgüterproduzenten, Energie)

GP Nr. 10: Kohle und Torf

GP Nr. 11: Erdöl und Erdgas; Dienstleistungen für die Erdöl- und Erdgasgewinnung

GP Nr. 14: Steine und Erden, sonstige Bergbauerzeugnisse

GP Nr. 15: Nahrungs- und Futtermittel sowie Getränke

GP Nr. 16: Tabakerzeugnisse

GP Nr. 17: Textilien

GP Nr. 18: Bekleidung

GP Nr. 19: Leder und Lederwaren

GP Nr. 20: Holz sowie Holz-, Kork- u. Flechtwaren (ohne Möbel)

GP Nr. 21: Papier, Pappe und Waren daraus

GP Nr. 22: Verlags- und Druckerzeugnisse, bespielte Ton-, Bild- und Datenträger

GP Nr. 23: Kokereierzeugnisse, Mineralölerzeugnisse, Spalt- und Brutstoffe

GP Nr. 24: Chemische Erzeugnisse

GP Nr. 25: Gummi- und Kunststoffwaren

GP Nr. 26: Glas, Keramik, bearbeitete Steine und Erden

GP Nr. 27: Metalle und Halbzeug daraus

GP Nr. 28: Metallerzeugnisse

GP Nr. 29: Maschinen

GP Nr. 30: Büromaschinen, Datenverarbeitungsgeräte und -einrichtungen

GP Nr. 31: Geräte der Elektrizitätserzeugung u. -verteilung u.Ä.

GP Nr. 32: Nachrichtentechnik; Rundfunk- und Fernsehgeräte sowie elektronische Bauelemente

GP Nr. 33: Medizin-, mess-, steuerungs-, regelungstechnische und optische Erzeugnisse; Uhren

GP Nr. 34: Kraftwagen und Kraftwagenteile

GP Nr. 35: Sonstige Fahrzeuge

GP Nr. 36: Möbel, Schmuck, Musikinstrumente, Sportgeräte, Spielwaren und sonstige Erzeugnisse

GP Nr. 37: Sekundärrohstoffe

GP Nr. 40: Elektrischer Strom, Gas, Fernwärme

GP Nr. 41: Wasser und Dienstleistungen der Wasserversorgung

Zeichenerklärung

- = nichts vorhanden
- . = Zahlenwert unbekannt oder geheimzuhalten
die den zeitlichen Vergleich beeinträchtigt
- ‰ = Wägungsanteil am Gesamtindex (Ifd.-Nr. 1) in Promille

Abkürzungen

G	=	Gramm	W	=	Watt
KG (kg)	=	Kilogramm	MWH (MWh)	=	Megawattstunde
MM (mm)	=	Millimeter	V	=	Volt
CM (cm)	=	Zentimeter	GP	=	Güterverzeichnis für Produktionsstatistiken (Ausgabe 2002)

Erläuterungen zur Statistik

- 1 Der **Index der Erzeugerpreise gewerblicher Produkte** (Inlandsabsatz) misst auf repräsentativer Grundlage die Entwicklung der Preise für die von der Energie- und Wasserversorgung sowie dem Bergbau und Verarbeitenden Gewerbe in der Bundesrepublik Deutschland (Gebietsstand ab 3.10.1990) hergestellten und abgesetzten Erzeugnisse. Die Bezugsgröße des Gesamtindex ist die Summe aller gewerblichen Inlandsumsätze im Basisjahr (gegenwärtig: 2000), wie sie vor allem durch den Monatsbericht im Bergbau und im Verarbeitenden Gewerbe (Fachserie 4, Reihe 4.1.1) nachgewiesen wird. Damit werden also auch die Umsätze **zwischen** den gewerblichen Unternehmen preisstatistisch berücksichtigt (sog. Bruttoprinzip der auf Wirtschaftsbereiche bezogenen Preisindexberechnung). Im Hinblick auf die wesentlichen Rechenvorgänge kann der Index als der gewogene Durchschnitt aus den Preisveränderungszahlen in der Darstellung Basisjahr = 100 (überwiegend Durchschnittsmesszahlen) bezeichnet werden, die für eine repräsentative Auswahl gewerblicher Produkte (die sog. Preisrepräsentanten) gebildet werden. Als Wägungszahlen (= Indexgewichte) dienen die Umsatzanteile jeweils derjenigen Erzeugnisse im Basisjahr, für die Einzelpreisreihen als repräsentativ angesehen werden.
- 2 Die Einzelpreisreihen werden in der Form von Messzahlen auf der Grundlage des Preisstandes im Basisjahr (= 100) dargestellt. Sie beruhen auf den Ergebnissen **monatlicher Preiserhebungen** bei einer repräsentativen Auswahl gewerblicher Unternehmen. Stichtag der Erhebungen ist der 15. des Berichtsmontats. Erfragt werden die an diesem Tag (ggf. kurz davor oder danach) vertraglich vereinbarten Preise. Damit die monatlichen Werte einer Einzelpreisreihe nur "reine" Preisveränderungen zum Ausdruck bringen, müssen alle für die Höhe des Preises maßgeblichen Faktoren, die sogenannten preisbestimmenden Merkmale, solange wie möglich konstant gehalten werden.

Dies gilt nicht nur für die Mengeneinheit des beobachteten Erzeugnisses und dessen qualitative Beschaffenheit, sondern auch für die verschiedenen Handels-, Liefer- und Zahlungsbedingungen. Ändert sich eines dieser Merkmale, so kann die Differenz zwischen dem neuen und dem zuletzt gemeldeten Preis eine unechte Preisveränderung enthalten, die eliminiert werden muss.

Die monatlich ermittelten Preise sind Effektivpreise (keine Listenpreise) ohne Umsatzsteuer, aber ggf. einschließlich Verbrauchsteuern (z.B. Mineralölsteuer, Tabaksteuer) und anderer gesetzlicher Abgaben (z.B. Bevorratungsbeitrag bei Mineralöl-erzeugnissen). Gegenwärtig werden rund 7 100 Unternehmen nach ihren Verkaufspreisen für insgesamt 1 627 repräsentativ ausgewählte Güterarten befragt.

Dem Index liegen rund 13 000 Einzelpreisreihen zugrunde.
- 3 Der Index wird nach der **Laspeyres-Formel** berechnet. Dies bedeutet, dass die aus dem gegenwärtigen Basisjahr (2000) stammenden **Wägungszahlen** bis zur Umstellung des Index auf ein neueres Basisjahr **unverändert bleiben**. Als nächstes Basisjahr ist das Jahr 2005 in Aussicht genommen. Das letzte Basisjahr vor dem gegenwärtigen Basisjahr war das Jahr 1995. Mit der Umstellung auf das Basisjahr 2000=100 wurden alle Indizes ab Januar 2000 neu berechnet. Dies bedeutet, dass bisher veröffentlichte Indizes auf Basis 1995=100 von Januar 2000 bis September 2003 ungültig geworden sind.

Für längerfristige Vergleiche können durchlaufende Reihen durch **Verkettung** der gegenwärtigen Berechnungsergebnisse auf Basis 2000=100 mit den früheren Indexzahlen auf Basis 1995=100 gebildet werden. Zu diesem Zweck enthalten die Tabellen Verkettungsfaktoren, die als Quotienten aus den Januarindizes 2000 auf der neuen Basis 2000=100 und den entsprechenden Januarindizes auf der früheren Basis 1995=100 gebildet worden sind. Verkettungsfaktoren können allerdings nur für die Positionen berechnet werden, für die eine inhaltliche Vergleichbarkeit zwischen neuer und alter Basis besteht.
- 4 Der Index der Erzeugerpreise gewerblicher Produkte wird nicht nur als Gesamtreihe, d.h. für die Gesamtheit der gewerblichen Produkte, sondern für eine große Zahl von **Güterabteilungen verschiedener Aggregationsstufen** berechnet und veröffentlicht. Die dabei angewandten Gliederungsprinzipien sind die des **"Güterverzeichnisses für Produktionsstatistiken"**, Ausgabe 2002 (GP 2002), dem auch die Beschreibung der verschiedenen Indexpositionen entspricht. Zur eindeutigen Bestimmung werden diesen Positionen in den Tabellen die betreffenden GP-Nummern vorangestellt.
- 5 Weitere methodische Erläuterungen zur Berechnung des Index der Erzeugerpreise gewerblicher Produkte auf Basis 2000=100 enthält ein Aufsatz in Heft 1/2004 der Zeitschrift "Wirtschaft und Statistik", der auch im Monatsbericht für den Berichtsmonat Januar 2004 abgedruckt ist.
- 6 Die Tatsache, daß aus den Indexzahlen der Effekt von Qualitätsänderungen und anderen Änderungen in den preisbestimmenden Merkmalen der beobachteten Erzeugnisse herausgerechnet wurde, kann von besonderer Bedeutung sein, wenn die Indizes zur **Ermittlung von Wiederbeschaffungswerten** verwendet werden. Sind Güter in der ursprünglichen Qualität nicht mehr käuflich, weil von der betreffenden Güterart nur verbesserte Ausführungen am Markt sind, dann können sich bei der Verwendung der Preisindizes Wiederbeschaffungswerte ergeben, die unter den Beträgen liegen, die bei der Wiederbeschaffung tatsächlich aufgewendet werden müssen.
- 7 Die Ergebnisse in ausführlicher Darstellung mit Angabe der Veränderung zum Vormonat und zum Vorjahresmonat erscheinen als Monatsbericht in der Reihe 2 der Fachserie 17. Die Monatsberichte der Fachserie 17, Reihe 2 "Preise und Preisindizes für gewerbliche Produkte (Erzeugerpreise)" erscheinen etwa 4 Wochen nach Ablauf des Berichtszeitraumes und sind zu beziehen über den Buchhandel oder direkt über unseren Vertriebspartner: SFG Servicecenter Fachverlage, Part of the Elsevier Group, Postfach 43 43, 72774 Reutlingen. Außerdem wird die komplette Fachserie im Statistik-Shop des Statistischen Bundesamtes als Download zur Verfügung gestellt: (www.destatis.de/shop → Downloads → 6 → 61 → 612).

Tiefer gegliederte Ergebnisse können über das Datenbanksystem GENESIS-ONLINE (www.destatis.de/genesis) zur Verfügung gestellt werden.

