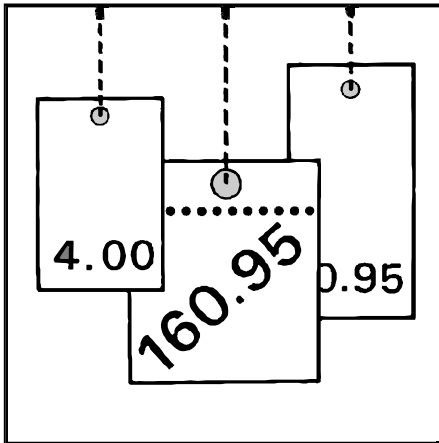


Preise



Index der Einfuhrpreise nach dem Systematischen Güterverzeichnis für Produktionsstatistiken, Ausgabe 2002

August 2005

Erscheinungsfolge: monatlich
Erschienen am 23.09.2005
Artikelnummer: 5614101051084

Fachliche Informationen zu diesem Produkt können Sie direkt beim Statistischen Bundesamt Gruppe V A - Preise, 65189 Wiesbaden, Gustav-Stresemann-Ring 11, Telefon: 06 11 / 75 2302, Telefax: 06 11 / 72 40 00 oder E-Mail: Aussenhandelspreise@destatis.de erfragen.

© Statistisches Bundesamt, Wiesbaden 2005

Für nichtgewerbliche Zwecke sind Vervielfältigung und unentgeltliche Verbreitung, auch auszugsweise, mit Quellenangabe gestattet. Die Verbreitung, auch auszugsweise, über elektronische Systeme/Datenträger bedarf der vorherigen Zustimmung. Alle übrigen Rechte vorbehalten.

Inhalt

Erläuterungen

Einfuhrpreisindex ab 1995

aus Euro-Ländern
aus Nicht-Euro-Ländern

GP Nr. 01-05: Erzeugnisse der Land- und Forstwirtschaft, Fischerei

aus Euro-Ländern
aus Nicht-Euro-Ländern

Erzeugnisse der Landwirtschaft, gewerblichen Jagd (GP Nr. 01)

aus Euro-Ländern
aus Nicht-Euro-Ländern

Erzeugnisse pflanzlichen Ursprungs (GP Nr. 011)

aus Euro-Ländern
aus Nicht-Euro-Ländern

Getreide und Feldfrüchte (GP Nr. 0111)

aus Euro-Ländern
aus Nicht-Euro-Ländern

darunter:

Getreide (GP Nr. 0111 1)

darunter:

Weizen (GP Nr. 0111 11/2)

Mais (GP Nr. 0111 13)

Gemüse (GP Nr. 0111 2)

dar.: Kartoffeln, frisch oder gekühlt (GP Nr. 0111 21)

Ölsamen und ölhaltige Früchte (GP Nr. 0111 3)

dar.: Sojabohnen (GP Nr. 0111 31)

Tabak, unverarbeitet (GP Nr. 0111 4)

Baumwolle, weder gekrempelt noch gekämmt (GP Nr. 0111 7)

Naturkautschuk (GP Nr. 0111 8)

Gartenbauerzeugnisse (GP Nr. 0112)

aus Euro-Ländern
aus Nicht-Euro-Ländern

Wurzeln, Knollen; Frucht- und anderes Gemüse a.n.g., frisch oder gekühlt (GP Nr. 0112 1)

Wurzel- und Knollengemüse (GP Nr. 0112 11)

Tomaten, Gurken, Hülsenfrüchte und Melonen (GP Nr. 0112 12)

darunter:

Tomaten (GP Nr. 0112 12 1)

Gurken (GP Nr. 0112 12 3)

Anderes Gemüse a.n.g. (GP Nr. 0112 13)

darunter:

Salate und Chicoree (GP Nr. 0112 13 5)

Anderes Gemüse (z. B. Spargel, Auberginen, Pilze, u.a.) (GP Nr. 0112 13 7)

Lebende Pflanzen; Schnittblumen und Knospen; Gemüsesamen (GP Nr. 0112 2)

dar.: Blumen und Blüten sowie deren Knospen, geschnitten (GP Nr. 0112 22)

Erzeugnisse des Dauerkulturbaus (GP Nr. 0113)

aus Euro-Ländern
aus Nicht-Euro-Ländern

darunter:

Weintrauben, frisch (GP Nr. 0113 1)
Andere Früchte und Nüsse (GP Nr. 0113 2)
Kaschu-Nüsse, Bananen, Feigen, Ananas und andere Früchte, frisch oder getrocknet
(GP Nr. 0113 21)

nachrichtlich: Bananen

Zitrusfrüchte, frisch (GP Nr. 0113 22)

Andere Früchte, frisch (GP Nr. 0113 23)
Äpfel und Birnen (GP Nr. 0113 23 3)
dar.: Äpfel (GP Nr. 0113 23 33)

Aprikosen, Kirschen, Pfirsiche und Pflaumen (GP Nr. 0113 23 5)
dar.: Pfirsiche (einschließlich Nektarinen) (GP Nr. 0113 23 55)

Erdbeeren, Kiwi- u.a. Früchte, frisch (GP Nr. 0113 23 7)

Schalenfrüchte, frisch oder getrocknet (GP Nr. 0113 24)

darunter:

Mandeln (GP Nr. 0113 24 2)
Haselnüsse (GP Nr. 0113 24 3)

Kaffee, Tee, Kakao (GP Nr. 0113 3)

darunter:

Kaffee, weder geröstet noch entkoffeiniert (GP Nr. 0113 31)

nachrichtlich:

Kaffee aus Afrika
Kaffee aus Mittelamerika
Kaffee aus Südamerika
Kaffee aus Asien und sonstigen Gebieten

Kakaobohnen, roh oder geröstet (GP Nr. 0113 34)

Lebende Tiere und tierische Erzeugnisse (GP Nr. 012)

aus Euro-Ländern
aus Nicht-Euro-Ländern

Forstwirtschaftliche Erzeugnisse (GP Nr. 02)

aus Euro-Ländern
aus Nicht-Euro-Ländern

dar.: Rohholz (GP Nr. 0201 1)

Fische und Fischerzeugnisse (GP Nr. 05)

aus Euro-Ländern
aus Nicht-Euro-Ländern

GP Nr. 10-40: Erzeugnisse des Bergbaus; Steine und Erden; Erzeugnisse des Verarbeitenden Gewerbes; Strom

aus Euro-Ländern
aus Nicht-Euro-Ländern

GP Nr. 10-14: Erzeugnisse des Bergbaus; Steine und Erden

aus Euro-Ländern
aus Nicht-Euro-Ländern

Kohle und Torf (GP Nr. 10)

dar.: Steinkohle (GP Nr. 1010 11)

Erdöl und Erdgas (GP Nr. 11)

aus Euro-Ländern
aus Nicht-Euro-Ländern

Erdöl, roh (GP Nr. 1110 1)

nachrichtlich: Erdöl, roh aus OPEC-Ländern

Erdgas (GP Nr. 1110 2)

Erze (GP Nr. 13)

Eisenerze (GP Nr. 131)

NE-Metallerze (ohne Uran- und Thoriumerze) (GP Nr. 132)

Steine und Erden, sonstige Bergbauerzeugnisse (GP Nr. 14)

aus Euro-Ländern
aus Nicht-Euro-Ländern

darunter:

Kies, Sand, gebrochene Natursteine, Ton und Kaolin (GP Nr. 142)

aus Euro-Ländern
aus Nicht-Euro-Ländern

Steine und Erden, a.n.g.; sonstige Bergbauerzeugnisse (GP Nr. 145)

GP Nr. 15-36: Erzeugnisse des Verarbeitenden Gewerbes

aus Euro-Ländern
aus Nicht-Euro-Ländern

GP Nr. 15,16: Nahrungs- und Futtermittel sowie Getränke, Tabakerzeugnisse

Nahrungs- und Futtermittel sowie Getränke (GP Nr. 15)

aus Euro-Ländern
aus Nicht-Euro-Ländern

Fleisch und Fleischerzeugnisse (GP Nr. 151)

aus Euro-Ländern
aus Nicht-Euro-Ländern

Fleisch (ohne Geflügel) (GP Nr. 1511)

aus Euro-Ländern
aus Nicht-Euro-Ländern

darunter:

Fleisch und genießbare Schlachtnebenerzeugnisse (ohne Geflügel) (GP Nr. 1511 1)

darunter:

Rindfleisch, frisch, gekühlt oder gefroren (GP Nr. 1511 11/2)

Schweinefleisch, frisch, gekühlt oder gefroren (GP Nr. 1511 13/14)

Schlachtabfälle, ungenießbar; Waren tierischen Ursprungs, a.n.g. (GP Nr. 1511 4)

Geflügel und Tiere, a.n.g. (GP Nr. 1512)

aus Euro-Ländern
aus Nicht-Euro-Ländern

Verarbeitetes Fleisch (GP Nr. 1513)

aus Euro-Ländern
aus Nicht-Euro-Ländern

Fischerzeugnisse und andere Meeresfrüchte (GP Nr. 152)

aus Euro-Ländern
aus Nicht-Euro-Ländern

darunter:

Fische, Fischfilets und anderes Fischfleisch, gefroren (GP Nr. 1520 12)

Fische, anders zubereitet oder haltbar gemacht (nicht getrocknet, gesalzen od. geräuchert),
Kaviar (GP Nr. 1520 14)

Obst und Gemüseerzeugnisse (GP Nr. 153)

aus Euro-Ländern
aus Nicht-Euro-Ländern

darunter:

Frucht- und Gemüsesäfte (GP Nr. 1532)

aus Euro-Ländern
aus Nicht-Euro-Ländern

Verarbeitetes Obst und Gemüse, a.n.g. (GP Nr. 1533)

aus Euro-Ländern
aus Nicht-Euro-Ländern

Gemüse, gefroren, gekocht, getrocknet, haltbar gemacht (GP Nr. 1533 1)

darunter:

Gemüse und Früchte, ohne Essig zubereitet oder haltbar gemacht (GP Nr. 1533 14)

Früchte und Nüsse, zubereitet oder haltbar gemacht (GP Nr. 1533 2)

dar.: Andere Fruchtzubereitungen (GP Nr. 1533 25)

dar.: Fruchtkonserven, andere Fruchtzubereitungen (GP Nr. 1533 25 5)

Pflanzliche und tierische Öle und Fette; Nebenprodukte (GP Nr. 154)

aus Euro-Ländern
aus Nicht-Euro-Ländern

darunter:

Öle und Fette, roh (GP Nr. 1541)

aus Euro-Ländern
aus Nicht-Euro-Ländern

Tierische und pflanzliche Öle und Fette, roh oder raffiniert, nicht chemisch modifiziert
(GP Nr. 1541 1)

Ölkuchen und and. Feste Rückstände aus der Gewinnung pflanzl. Öle und Fette
(GP Nr. 1541 3)

dar.: Ölkuchen u.a. feste Rückstände aus der Gewinnung von Sojaöl
(GP Nr. 1541 31 3)

Öle und Fette, raffiniert (GP Nr. 1542)

Milch und Milcherzeugnisse (GP Nr. 155)

aus Euro-Ländern
aus Nicht-Euro-Ländern

darunter:

Butter u.a. Fettstoffe aus Milch; Milchstreichfette (GP Nr. 1551 3)

Käse und Quark (GP Nr. 1551 4)

dar.: Käse, gerieben oder in Pulverform, Käse mit Schimmelbildung im Teig u.a. Käse
(ohne Schmelzkäse) (GP Nr. 1551 40 5)

Mahl- und Schälmlenerzeugnisse; Stärke und Stärkeerzeugnisse (GP Nr. 156)

aus Euro-Ländern
aus Nicht-Euro-Ländern

Mahl- und Schälmlenerzeugnisse (GP Nr. 1561)

Stärke und Stärkeerzeugnisse (GP Nr. 1562)

Futtermittel (GP Nr. 157)

Futtermittel für Nutztiere (GP Nr. 1571)

Futtermittel für sonstige Tiere, zubereitet (ohne Vormischungen) (GP Nr. 1572)

Sonstige Nahrungsmittel (ohne Getränke) (GP Nr. 158)

aus Euro-Ländern

aus Nicht-Euro-Ländern

darunter:

Dauerbackwaren (GP Nr. 1582)

Süßwaren (ohne Dauerbackwaren) (GP Nr. 1584)

aus Euro-Ländern

aus Nicht-Euro-Ländern

Kakao (GP Nr. 1584 1)

Schokoladen und andere Süßwaren (GP Nr. 1584 2)

darunter:

Schokolade u.a. kakaohaltige Lebensmittelzubereitungen, Verpackungen bis 2 kg
(auch diätetisch) (GP Nr. 1584 22)

Teigwaren (GP Nr. 1585)

Würzen und Sossen (GP Nr. 1587)

Sonstige Nahrungsmittel, a.n.g. (GP Nr. 1589)

aus Euro-Ländern

aus Nicht-Euro-Ländern

Getränke (GP Nr. 159)

aus Euro-Ländern

aus Nicht-Euro-Ländern

darunter:

Spirituosen (GP Nr. 1591)

aus Euro-Ländern

aus Nicht-Euro-Ländern

Wein (GP Nr. 1593)

Schaumwein (GP Nr. 1593 11)

Wein aus frischen Trauben; Traubenmost (GP Nr. 1593 12)

darunter:

Weissweine (GP Nr. 1593 12 11/13)

Rotweine (GP Nr. 1593 12 17/19)

Tabakerzeugnisse (GP Nr. 16)

GP Nr. 17-19: Textilien, Bekleidung, Leder

Textilien (GP Nr. 17)

aus Euro-Ländern
aus Nicht-Euro-Ländern

Textile Spinnstoffe und Garne (GP Nr. 171)

aus Euro-Ländern
aus Nicht-Euro-Ländern

darunter:

Garne aus natürlichen Spinnstoffen (GP Nr. 1710 4)
dar.: Baumwollgarne, auch gezwirnt (ohne Nähgarne), n.A.E. (GP Nr. 1710 43)

Garne aus Chemiefasern (GP Nr. 1710 5)

Gewebe (GP Nr. 172)

aus Euro-Ländern
aus Nicht-Euro-Ländern

darunter:

Gewebe aus natürlichen Spinnstoffen (ohne Baumwolle) (GP Nr. 1720 1)
Baumwollgewebe (GP Nr. 1720 2)
Gewebe aus Chemiefasern (GP Nr. 1720 3)

Konfektionierte Textilwaren (ohne Bekleidung) (GP Nr. 174)

aus Euro-Ländern
aus Nicht-Euro-Ländern

Andere Textilerzeugnisse (ohne Maschenware) (GP Nr. 175)

aus Euro-Ländern
aus Nicht-Euro-Ländern

darunter:

Teppiche und textile Fußbodenbeläge (GP Nr. 1751)

aus Euro-Ländern
aus Nicht-Euro-Ländern

Vliesstoffe, auch getränkt, bestrichen, überzogen oder mit Lagen versehen (GP Nr. 1753)

Textilerzeugnisse, a.n.g. (GP Nr. 1754)

Gewirke und Gestricke (GP Nr. 176)

Fertigerzeugnisse, gewirkt oder gestrickt (GP Nr. 177)

aus Euro-Ländern
aus Nicht-Euro-Ländern

Strumpfwaren (GP Nr. 1771)

Pullover, Strickjacken, Westen u.ä. Waren (einschl. Unterziehpullis), aus Gewirken oder Gestricken (GP Nr. 1772)

aus Euro-Ländern
aus Nicht-Euro-Ländern

Bekleidung (GP Nr. 18)

aus Euro-Ländern
aus Nicht-Euro-Ländern

darunter:

Lederbekleidung (ohne Zubehör, Schuhe und Kopfbedeckungen) (GP Nr. 181)

Bekleidung (ohne Lederbekleidung) (GP Nr. 182)

aus Euro-Ländern
aus Nicht-Euro-Ländern

darunter:

Arbeits- und Berufsbekleidung (GP Nr. 1821)

Oberbekleidung (ohne Arbeits- und Berufsbekleidung) (GP Nr. 1822)

aus Euro-Ländern
aus Nicht-Euro-Ländern

darunter:

Herrenoberbekleidung (ohne solche aus Gewirken und Gestrickten) (GP Nr. 1822 2)

Damenoberbekleidung (ohne solche aus Gewirken und Gestrickten) (GP Nr. 1822 3)

Wäsche (GP Nr. 1823)

aus Euro-Ländern
aus Nicht-Euro-Ländern

Bekleidung und Bekleidungszubehör, a.n.g. (GP Nr. 1824)

aus Euro-Ländern
aus Nicht-Euro-Ländern

Leder und Lederwaren (GP 19)

aus Euro-Ländern
aus Nicht-Euro-Ländern

Leder (GP Nr. 191)

aus Euro-Ländern
aus Nicht-Euro-Ländern

Lederwaren (ohne Lederbekleidung und Schuhe) (GP Nr. 192)

aus Euro-Ländern
aus Nicht-Euro-Ländern

Schuhe (GP Nr. 193)

aus Euro-Ländern
aus Nicht-Euro-Ländern

GP Nr. 20-22: Holz, Papier, Verlags- und Druckerzeugnisse, bespielte Ton-, Bild- und Datenträger

Holz sowie Holz-, Kork- und Flechtwaren (ohne Möbel) (GP Nr. 20)

aus Euro-Ländern
aus Nicht-Euro-Ländern

darunter:

Holz, gesägt, auch gehobelt oder imprägniert (GP Nr. 201)

aus Euro-Ländern
aus Nicht-Euro-Ländern

dar.: Bahnschwellen; Holz, in der Längsrichtung gesägt, gesäumt, gemessert oder geschält (GP Nr. 2010 1)

darunter:

Nadelholz (GP Nr. 2010 10 3)
Laubholz (GP Nr. 2010 10 5)

Sperrholz, Span- u.ä. Platten, Faserplatten; Furnierblätter; verdichtetes Holz (GP Nr. 202)

aus Euro-Ländern
aus Nicht-Euro-Ländern

Sperrholz, furniertes Holz u.ä. Lagenholz; Span- u.ä. Platten, Faserplatten (GP Nr. 2020 1)

darunter:

Sperrholz (GP Nr. 2020 11/2)
Spanplatten u.ä. Platten, aus Holz oder anderen holzigen Stoffen (GP Nr. 2020 13)

Furnierblätter, Blätter für Sperrholz; verdichtetes Holz (GP Nr. 2020 2)

Konstruktions-, Fertigbauteile, Ausbauelemente und Fertigteil-bauten aus Holz (GP Nr. 203)

aus Euro-Ländern
aus Nicht-Euro-Ländern

dar.: Fenster, Fenstertüren, Rahmen und Verkleidungen dafür, Türen und Türrahmen, -verkleidungen und -schwellen, aus Holz (GP Nr. 2030 11)

Andere Holzwaren; Kork-, Flecht- und Korbmacherwaren (ohne Möbel) (GP Nr. 205)

aus Euro-Ländern
aus Nicht-Euro-Ländern

Papier, Pappe und Waren daraus (GP Nr. 21)

aus Euro-Ländern
aus Nicht-Euro-Ländern

Holzstoff, Zellstoff, Papier, Karton und Pappe (GP Nr. 211)

aus Euro-Ländern
aus Nicht-Euro-Ländern

Holz- und Zellstoff (GP Nr. 2111)

aus Euro-Ländern
aus Nicht-Euro-Ländern

darunter:

Chemische Halbstoffe aus Holz (Natron- oder Sulfat-zellstoff) (ohne solche zum Auflösen) (GP Nr. 2111 12)

darunter:

Chemische Halbstoffe (Natron- oder Sulfat-zellstoff) aus Nadelholz, halbgebleicht oder gebleicht (GP Nr. 2111 12 15)
Chemische Halbstoffe (Natron- oder Sulfat-zellstoff) aus Laubholz, halbgebleicht oder gebleicht (GP Nr. 2111 12 55)

Chemische Halbstoffe aus Holz (Sulfitzellstoff) (ohne solche zum Auflösen) (GP Nr. 2111 13)

Papier, Karton und Pappe (GP Nr. 2112)

aus Euro-Ländern

aus Nicht-Euro-Ländern

nachrichtlich:

Papier, Karton und Pappe (ohne Papier- und Pappeabfall) (GP Nr. 2112 1 - 5)

Papier und Pappe, unbearbeitet (GP Nr. 2112 1 - 4)

darunter:

Zeitungsdruckpapier; Büttenpapier und -pappe, Rohpapier und -pappe;
grafische Papiere und Pappen (GP Nr. 2112 1)

darunter:

Zeitungsdruckpapier, in Rollen oder Bogen (GP Nr. 2112 11)

Grafische Papiere und Pappen, in Rollen oder Bogen (GP Nr. 2112 14)

Papiere für die Herstellung von Toilettenpapier, Abschmink- oder Handtüchern, Servietten
o.ä. Papiererzeugnissen; Kraftliner u.a. Kraftpapiere und -pappen, weder gestrichen
noch überzogen, in Rollen oder Bogen (GP Nr. 2112 2)

darunter:

Kraftliner, weder gestrichen noch überzogen, in Rollen oder Bogen (GP Nr. 2112 22)

Kraftsackpapier; Kraftpapiere und -pappen, weder gestrichen noch überzogen, in
Rollen oder Bogen (GP Nr. 2112 23)

Papier und Pappe, bearbeitet (GP Nr. 2112 5)

darunter:

Papiere und Pappen, gestrichen, zum Beschreiben, Bedrucken oder für andere
grafische Zwecke, in Rollen oder Bogen (GP Nr. 2112 53)

Kraft- und Multiplexpapiere und -pappen, gestrichen oder überzogen, in Rollen
oder Bogen (GP Nr. 2112 54)

Papiere und Pappen, Zellstoffwatte und Vlies aus Zellstofffasern, gestrichen,
überzogen, getränkt, geteert, bituminiert, asphaltiert, gummiert oder mit Klebe-
schicht versehen, in Rollen oder Bogen (GP Nr. 2112 56)

Papier-, Karton- und Pappwaren (GP Nr. 212)

aus Euro-Ländern

aus Nicht-Euro-Ländern

dar.: Haushalts-, Hygiene- und Toilettenartikel aus Zellstoff, Papier und Pappe (GP Nr. 2122)

aus Euro-Ländern

aus Nicht-Euro-Ländern

Verlags- und Druckerzeugnisse, bespielte Ton-, Bild- und Datenträger (GP Nr. 22)

aus Euro-Ländern

aus Nicht-Euro-Ländern

Verlagserzeugnisse (GP Nr. 221)

aus Euro-Ländern

aus Nicht-Euro-Ländern

darunter:

Buch- und Musikverlagserzeugnisse (GP Nr. 2211)

Bespielte Tonträger (GP Nr. 2214)

Druckereileistungen (GP Nr. 222)

GP Nr. 23: Kokereierzeugnisse, Mineralölerzeugnisse, Spalt- und Brutstoffe

aus Euro-Ländern

aus Nicht-Euro-Ländern

Kokereierzeugnisse (GP Nr. 231)

Mineralölerzeugnisse (GP Nr. 232)

aus Euro-Ländern

aus Nicht-Euro-Ländern

darunter:

Motorentreibstoffe, Heizöle u.a. Mineralöle (GP Nr. 2320 1)

darunter:

Motorenbenzin (einschl. Flugbenzin) (GP Nr. 2320 11)

Leichtöle, Spezialbenzin (GP Nr. 2320 13)

darunter:

Leichtöl als Raffinerie-Einsatzmaterial (GP Nr. 2320 13 3)

Flugturbinenkraftstoff (Kerosin) u.a. Leuchtöl (GP Nr. 2320 14)

Dieselmotorenkraftstoff und leichtes Heizöl (GP Nr. 2320 16 5)

Heizöle, schwer (GP Nr. 2320 17)

Schmieröle, andere Öle (GP Nr. 2320 18)

Andere Mineralölerzeugnisse (GP Nr. 2320 3)

Erdöl, roh, und Mineralölerzeugnisse (GP Nr. 1110 1/232)

Spalt- und Brutstoffe (GP Nr. 233)

GP Nr. 24: Chemische Erzeugnisse

aus Euro-Ländern
aus Nicht-Euro-Ländern

Chemische Grundstoffe (GP Nr. 241)

aus Euro-Ländern
aus Nicht-Euro-Ländern

darunter:

Farbstoffe und Pigmente (GP Nr. 2412)

aus Euro-Ländern
aus Nicht-Euro-Ländern

Sonstige anorganische Grundstoffe und Chemikalien (GP Nr. 2413)

aus Euro-Ländern
aus Nicht-Euro-Ländern

Sonstige organische Grundstoffe und Chemikalien (GP Nr. 2414)

aus Euro-Ländern
aus Nicht-Euro-Ländern

darunter:

Kohlenwasserstoffe und ihre Derivate (GP Nr. 2414 1)
Alkohole, Phenole, Phenolalkohole und ihre Derivate (GP Nr. 2414 2)
Carbonsäuren und ihre Derivate (GP Nr. 2414 3)
Organische Verbindungen mit Stickstofffunktionen (GP Nr. 2414 4)
Organisch-anorganische Verbindungen, heterocyclische Verbindungen
(GP Nr. 2414 5)

Düngemittel und Stickstoffverbindungen (GP Nr. 2415)

Kunststoffe, in Primärformen (GP Nr. 2416)

aus Euro-Ländern
aus Nicht-Euro-Ländern

Polymere des Ethylens, in Primärformen (GP Nr. 2416 1)
Polymere des Styrols, in Primärformen (GP Nr. 2416 2)
Polymere des Vinylchlorids oder anderer halogenerter Olefine, in Primärformen
(GP Nr. 2416 3)
Polyacetale, andere Polyether und Epoxidharze in Primärformen; Polycarbonate, Alkydharze,
Allylpolyester u.a. Polyester, in Primärformen (GP Nr. 2416 4)
Andere synthetische, natürliche oder modifizierte natürliche Polymere, in Primärformen; Ionen-
austauscher auf der Grundlage von Polymeren, in Primärformen (GP Nr. 2416 5)

Synthetischer Kautschuk, in Primärformen (GP Nr. 2417)

aus Euro-Ländern
aus Nicht-Euro-Ländern

Schädlingsbekämpfungs- und Pflanzenschutzmittel, Desinfektionsmittel (GP Nr. 242)

Anstrichmittel, Druckfarben und Kitte (GP Nr. 243)

Pharmazeutische u.ä. Erzeugnisse (GP Nr. 244)

aus Euro-Ländern
aus Nicht-Euro-Ländern

Pharmazeutische Grundstoffe u.ä. Erzeugnisse (GP Nr. 2441)

aus Euro-Ländern
aus Nicht-Euro-Ländern

dar.: Provitamine, Vitamine und Hormone, Glykoside, Alkaloide, Antibiotika
(GP Nr. 2441 5)

Pharmazeutische Spezialitäten und sonstige pharmazeutische Erzeugnisse (GP Nr. 2442)

aus Euro-Ländern
aus Nicht-Euro-Ländern

Arzneiwaren zu therapeutischen oder prophylaktischen Zwecken (GP Nr. 2442 1)
Andere pharmazeutische Erzeugnisse für medizinische oder chirurgische Zwecke (GP Nr. 2442 2)

Seifen, Wasch-, Reinigungs- und Körperpflegemittel (GP Nr. 245)

aus Euro-Ländern
aus Nicht-Euro-Ländern

Seifen, Wasch-, Reinigungs- und Poliermittel (GP Nr. 2451)

dar.: Seifen; zubereitete Wasch-, Waschhilfs- und Reinigungsmittel (GP Nr. 2451 3)

Duftstoffe und Körperpflegemittel (GP Nr. 2452)

Sonstige chemische Erzeugnisse (GP Nr. 246)

aus Euro-Ländern
aus Nicht-Euro-Ländern

darunter:

Klebstoffe und Gelatine (GP Nr. 2462)

Etherische Öle (GP Nr. 2463)

Fotochemische Erzeugnisse (GP Nr. 2464)

aus Euro-Ländern
aus Nicht-Euro-Ländern

dar.: Lichtempfindliche fotografische Platten, Filme und Papiere (GP Nr. 2464 11)

Unbespielte Ton-, Bild- und Datenträger (GP Nr. 2465)

Chemische Erzeugnisse, a.n.g. (GP Nr. 2466)

aus Euro-Ländern
aus Nicht-Euro-Ländern

darunter:

Verschiedene Erzeugnisse der chemischen Industrie (GP Nr. 2466 4)

Chemiefasern (GP Nr. 247)

aus Euro-Ländern
aus Nicht-Euro-Ländern

darunter:

Kabel aus synthetischen Filamenten; synthetische Spinnfasern; hochfeste
Garne aus Polyamiden und Polyestern, texturierte Garne aus synthetischen
Filamenten; synthetische Monofile (GP Nr. 2470 1)

GP Nr. 25: Gummi- und Kunststoffwaren

aus Euro-Ländern
aus Nicht-Euro-Ländern

Gummiwaren (GP Nr. 251)

aus Euro-Ländern
aus Nicht-Euro-Ländern

darunter:

Bereifungen, aus Kautschuk (GP Nr. 2511)

aus Euro-Ländern
aus Nicht-Euro-Ländern

darunter:

Bereifungen, neu, für Personenkraftwagen (GP Nr. 2511 11)

Bereifungen, neu, für Omnibusse und Lastkraftwagen (GP Nr. 2511 13)

Andere Gummiwaren (ohne Bereifungen) (GP Nr. 2513)

aus Euro-Ländern
aus Nicht-Euro-Ländern

Kunststoffwaren (GP Nr. 252)

aus Euro-Ländern
aus Nicht-Euro-Ländern

Platten, Folien, Schläuche und Profile, aus Kunststoffen (GP Nr. 2521)

aus Euro-Ländern
aus Nicht-Euro-Ländern

darunter:

Rohre, Schläuche und Formstücke sowie Verschluss- und Verbindungsstücke aus Kunststoffen
(GP Nr. 2521 2)

Tafeln, Platten, Folien, Filme, Bänder und Streifen, aus nicht geschäumten
Kunststoffen, weder verstärkt noch geschichtet und ohne Unterlage
(GP Nr. 2521 3)

Andere Tafeln, Platten, Folien, Filme, Bänder und Streifen, aus Kunststoffen
(GP Nr. 2521 4)

Verpackungsmittel aus Kunststoffen (GP Nr. 2522)

aus Euro-Ländern
aus Nicht-Euro-Ländern

Baubedarfsartikel aus Kunststoffen (GP 2523)

aus Euro-Ländern
aus Nicht-Euro-Ländern

Andere Kunststoffwaren (GP Nr. 2524)

aus Euro-Ländern
aus Nicht-Euro-Ländern

GP Nr. 26: Glas, Keramik, bearbeitete Steine und Erden

aus Euro-Ländern
aus Nicht-Euro-Ländern

darunter:

Glas und Glaswaren (GP Nr. 261)

aus Euro-Ländern
aus Nicht-Euro-Ländern

darunter:

Veredeltes und bearbeitetes Flachglas (GP Nr. 2612)

Hohlglas (GP Nr. 2613)

aus Euro-Ländern
aus Nicht-Euro-Ländern

Glasfasern (GP Nr. 2614)

Sonstiges Glas (einschließlich technischer Glaswaren) (GP Nr. 2615)

Keramik (ohne Ziegel und Baukeramik) (GP Nr. 262)

aus Euro-Ländern
aus Nicht-Euro-Ländern

darunter:

Haushaltswaren und Ziergegenstände, aus Keramik (GP Nr. 2621)

Keramische Wand-, Bodenfliesen und -platten (GP Nr. 263)

Zement, Kalk, Gips (GP Nr. 265)

Beton-, Zement-, Gips- und Kalksandsteinerzeugnisse (GP Nr. 266)

Naturwerksteinerzeugnisse, a.n.g. (GP Nr. 267)

Andere Mineralerzeugnisse (GP Nr. 268)

aus Euro-Ländern
aus Nicht-Euro-Ländern

Mühlsteine, Steine zum Zerfasern, Poliersteine und Schleifwerkzeuge (GP Nr. 2681)

Mineralerzeugnisse, a.n.g. (GP Nr. 2682)

GP Nr. 27: Metalle und Halbzeug daraus

aus Euro-Ländern
aus Nicht-Euro-Ländern

nachrichtlich:

Walzstahl, unlegiert und legiert
Walzstahl, unlegiert
Walzstahl, legiert

Roheisen, Rohstahl und Walzstahl sowie Ferrolegierungen (GP Nr. 271)

aus Euro-Ländern
aus Nicht-Euro-Ländern

darunter:

Roh- und Spiegeleisen; Eisenschwamm; Rohstahl in Blöcken, im Strangguss oder als Flüssigstahl für Stahlguss; gewalztes Halbzeug (GP Nr. 2710 01)

Warmgewalzte Flach- und Langerzeugnisse; Walzdraht; Betonstahl; warmgewalzte und geschweißte Profile; Spundwunderzeugnisse, Oberbaumaterial aus Stahl (GP Nr. 2710 02)

darunter:

Blech, warmgewalzt; Breitflachstahl, Quartblech, mit einer Breite von 600 mm oder mehr (GP Nr. 2710 02 2)

Walzdraht, warmgewalzt (GP Nr. 2710 02 3)

Betonstahl, anderer Stab- und Flachstahl, warmgewalzt; leichte und schwere Profile (GP Nr. 2710 02 4)

Betonstahl in Stäben und anderer Stab- und Flachstahl, warmgewalzt (GP Nr. 2710 02 41/42)

Schwere Profile, Breitflanschträger, Grubenausbauprofile, Formstahl u.a. Träger, mit einer Höhe von 80 mm und mehr (GP Nr. 2710 02 44)

Kaltgewalzte und oberflächenveredelte Flach-erzeugnisse, mit einer Breite von 600 mm oder mehr (GP Nr. 2710 03)

Ferrolegierungen (GP Nr. 2710 08)

Abfälle und Schrott aus Eisen oder Stahl (GP Nr. 2710 09)

Rohre (GP Nr. 272)

aus Euro-Ländern
aus Nicht-Euro-Ländern

Stahlrohre, Rohrform-, Rohrverschluss- und Rohrverbindungsstücke, aus Eisen oder Stahl (GP Nr. 2722)

aus Euro-Ländern
aus Nicht-Euro-Ländern

dar.: Rohre und Hohlprofile, aus Eisen oder Stahl (ohne solche aus Gusseisen) (GP Nr. 2722 1)

Andere Erzeugnisse aus Eisen oder Stahl (GP Nr. 273)

aus Euro-Ländern
aus Nicht-Euro-Ländern

darunter:

Blankstahl (GP Nr. 2731)

Kaltband, mit einer Breite von weniger als 600 mm (GP Nr. 2732)

aus Euro-Ländern
aus Nicht-Euro-Ländern

Draht (GP Nr. 2734)

NE-Metalle und Halbzeug daraus (GP Nr. 274)

aus Euro-Ländern
aus Nicht-Euro-Ländern

Edelmetalle und Halbzeug daraus (GP Nr. 2741)

Silber, in Rohform oder als Pulver und als Halbzeug (GP Nr. 2741 1)
Gold, in Rohform oder als Pulver und als Halbzeug (GP Nr. 2741 2)
Platin u.a. Edelmetalle, a.n.g., in Rohform oder als Pulver und als Halbzeug
(GP Nr. 2741 3)

nachr.: NE-Metalle in Rohform (GP Nr. 2742 1 / 2743 1 / 2744 1, 2745 1)

Aluminium und Halbzeug daraus (GP Nr. 2742)

aus Euro-Ländern
aus Nicht-Euro-Ländern

Aluminium in Rohform, Aluminiumlegierungen, Aluminiumoxid (GP Nr. 2742 1)
Halbzeuge aus Aluminium (GP Nr. 2742 2)
darunter:

Stangen (Stäbe) und Profile aus Aluminium (GP Nr. 2742 22)
Bleche und Bänder aus Aluminium, > 0,2 mm dick (GP Nr. 2742 24)
Folien und dünne Bänder aus Aluminium, bis 0,2 mm dick (GP Nr. 2742 25)

Aschen und Rückstände, die überwiegend Aluminium enthalten; Abfälle und Schrott, aus Aluminium
(GP Nr. 2742 3)

Blei, Zink, Zinn und Halbzeug daraus (GP Nr. 2743)

dar.: Blei, Zink und Zinn, in Rohform (GP Nr. 2743 1)
dar.: Zink, in Rohform (GP Nr. 2743 12)

Kupfer und Halbzeug daraus (GP Nr. 2744)

aus Euro-Ländern
aus Nicht-Euro-Ländern

Kupfermatte, nicht raffiniertes und raffiniertes Kupfer (GP Nr. 2744 1)
Halbzeug aus Kupfer und Kupferlegierungen (GP Nr. 2744 2)
Aschen und Rückstände, die überwiegend Kupfer enthalten; Abfälle und Schrott aus Kupfer (GP Nr. 2744 3)

Sonstige NE-Metalle und Halbzeug daraus (GP Nr. 2745)

aus Euro-Ländern
aus Nicht-Euro-Ländern

darunter:

Nickelmatte u.a. Zwischen-erzeugnisse der Nickel-metallurgie; Nickel in Rohform (GP Nr. 2745 1)
Andere NE-Metalle und Halbzeug daraus (einschl. Abfällen und Schrott) (GP Nr. 2745 3)

nachr.: Bearbeitungsreststoffe und Schrott aus NE-Metallen
(GP Nr. 2741 6 / 2742 3 / 2743 3 / 2744 3 / 2745 4)

GP Nr. 28: Metallerzeugnisse

aus Euro-Ländern
aus Nicht-Euro-Ländern

darunter:

Stahl- und Leichtmetallbauerzeugnisse (GP Nr. 281)

dar.: Stahl- und Leichtmetallbaukonstruktionen (GP Nr. 2811)

Kessel und Behälter (ohne Dampfkessel) (GP Nr. 282)

dar.: Heizkörper für Zentralheizungen; Zentralheizungskessel (GP Nr. 2822)

Schneidwaren; Werkzeuge; Schlösser und Beschläge (GP Nr. 286)

aus Euro-Ländern
aus Nicht-Euro-Ländern

Schneidwaren und Bestecke (GP Nr. 2861)

Werkzeuge (GP Nr. 2862)

aus Euro-Ländern
aus Nicht-Euro-Ländern

Schlösser und Beschläge (GP Nr. 2863)

aus Euro-Ländern
aus Nicht-Euro-Ländern

Sonstige Eisen-, Blech- und Metallwaren (GP Nr. 287)

aus Euro-Ländern
aus Nicht-Euro-Ländern

darunter:

Drahtwaren (GP Nr. 2873)

Schrauben, Niete, Ketten, Federn (GP Nr. 2874)

aus Euro-Ländern
aus Nicht-Euro-Ländern

Eisen-, Blech- und Metallwaren, a.n.g. (GP Nr. 2875)

aus Euro-Ländern
aus Nicht-Euro-Ländern

GP Nr. 29: Maschinen

aus Euro-Ländern
aus Nicht-Euro-Ländern

darunter:

Maschinen für die Erzeugung und Nutzung von mechanischer Energie (ohne Motoren für Ackerschlepper, Luft- und Straßenfahrzeuge) (GP Nr. 291)

aus Euro-Ländern
aus Nicht-Euro-Ländern

Verbrennungsmotoren und Turbinen (GP Nr. 2911)

aus Euro-Ländern
aus Nicht-Euro-Ländern

Pumpen und Kompressoren (GP Nr. 2912)

aus Euro-Ländern
aus Nicht-Euro-Ländern

darunter:

Flüssigkeitspumpen; Hebewerke für Flüssigkeiten (GP Nr. 2912 2)
Luft- oder Vakuumpumpen; Luft- oder andere Gaskompressoren (GP Nr. 2912 3)
Teile für Pumpen und Kompressoren (GP Nr. 2912 4)

Armaturen (GP Nr. 2913)

aus Euro-Ländern
aus Nicht-Euro-Ländern

Lager, Getriebe, Zahnräder und Antriebselemente (GP Nr. 2914)

aus Euro-Ländern
aus Nicht-Euro-Ländern

Wälzlager (GP Nr. 2914 1)

Getriebe, Zahnräder, Lagergehäuse u.ä. Antriebselemente (GP Nr. 2914 2)

Teile für Lager, Getriebe, Zahnräder und Antriebselemente (GP Nr. 2914 3)

Sonstige Maschinen für unspezifische Verwendung (GP Nr. 292)

aus Euro-Ländern
aus Nicht-Euro-Ländern

darunter:

Hebezeuge und Fördermittel (GP Nr. 2922)

aus Euro-Ländern
aus Nicht-Euro-Ländern

Kälte- und lufttechnische Erzeugnisse für gewerbliche Zwecke (GP Nr. 2923)

aus Euro-Ländern
aus Nicht-Euro-Ländern

dar.: Wärmeaustauscher; Klimageräte und Tiefkühlgeräte; Apparate zum Filtrieren (GP Nr. 2923 1)

Maschinen für unspezifische Verwendung, a.n.g. (GP Nr. 2924)

aus Euro-Ländern
aus Nicht-Euro-Ländern

dar.: Verpackungsmaschinen; Waagen; Strahlapparate; metalloplastische Dichtungen
(GP Nr. 2924 2)

Maschinen für die Land- und Forstwirtschaft (GP Nr. 293)

aus Euro-Ländern
aus Nicht-Euro-Ländern

**dar.: Sonstige Maschinen für die Land- und Forstwirtschaft (ohne Schlepper, and.Zugmaschinen),
Teile dafür (GP Nr. 2932)**

aus Euro-Ländern
aus Nicht-Euro-Ländern

Werkzeugmaschinen, Teile dafür (GP Nr. 294)

aus Euro-Ländern
aus Nicht-Euro-Ländern

Handgeführte, kraftbetriebene Werkzeuge, Teile dafür (GP Nr. 2941)

aus Euro-Ländern
aus Nicht-Euro-Ländern

Handgeführte, kraftbetriebene Werkzeuge (GP Nr. 2941 11)

Werkzeugmaschinen für die Metallbearbeitung, Teile dafür (GP Nr. 2942)

aus Euro-Ländern
aus Nicht-Euro-Ländern

Werkzeugmaschinen zum Abtragen von Stoffen aller Art durch Laserstrahlen oder ähnliche Verfahren;
Bearbeitungszentren, Mehrwegemaschinen und Transfermaschinen, zum Bearbeiten von Metallen
(GP Nr. 2942 1)

Drehmaschinen; Bohr-, Fräs- und Gewindeschneidemaschinen (GP Nr. 2942 2)

Andere Maschinen für die Bearbeitung von Metallen, Hartmetallen und Cermets (GP Nr. 2942 3)

Teile und Zubehör für Werkzeugmaschinen für die Metallbearbeitung (GP Nr. 2942 4)

Werkzeugmaschinen, a.n.g., Teile dafür; Zubehör für Werkzeugmaschinen (GP Nr. 2943)

aus Euro-Ländern

aus Nicht-Euro-Ländern

Maschinen für sonstige bestimmte Wirtschaftszweige/Verwendungszwecke (GP Nr. 295)

aus Euro-Ländern

aus Nicht-Euro-Ländern

darunter:

Bergwerks-, Bau- und Baustoffmaschinen, Teile dafür (GP Nr. 2952)

aus Euro-Ländern

aus Nicht-Euro-Ländern

dar.: Selbstfahrende Planiermaschinen, Erd- oder Straßenhobel, Schürfwagen, Straßenwalzen, Schaufellader, Bagger, Planierschilde für Planiermaschinen (GP Nr. 2952 2)

Maschinen für die Nahrungs-, Futtermittel- und Getränke-herstellung und für die Tabakverarbeitung, Teile dafür (GP Nr. 2953)

Maschinen für die Textil- und Bekleidungsherstellung, die Ledererzeugung und -verarbeitung sowie die Herstellung von Schuhen (GP Nr. 2954)

aus Euro-Ländern

aus Nicht-Euro-Ländern

Maschinen für das Papiergewerbe (GP Nr. 2955)

Maschinen für das Druckgewerbe und für sonstige bestimmte Wirtschaftszweige, a.n.g. (GP Nr. 2956)

aus Euro-Ländern

aus Nicht-Euro-Ländern

dar.: Maschinen für sonstige bestimmte Wirtschaftszweige, a.n.g., Teile dafür (GP Nr. 2956 2)

Haushaltsgeräte, a.n.g. (GP Nr. 297)

aus Euro-Ländern

aus Nicht-Euro-Ländern

Elektrische Haushaltsgeräte, Teile dafür (GP Nr. 2971)

aus Euro-Ländern

aus Nicht-Euro-Ländern

darunter:

Kühl-, Gefrierschränke, Tiefkühltruhen; Geschirrspülmaschinen; Waschmaschinen und Wäschetrockner; Heizdecken; Ventilatoren und Abzugshauben (GP Nr. 2971 1)

darunter:

Kühl-, Gefrierschränke, Tiefkühltruhen (GP Nr. 2971 11)

Waschmaschinen und Wäschetrockner, bis 10 kg Fassungsvermögen an Trockenwäsche (GP Nr. 2971 13)

Andere elektrische Haushaltsgeräte, a.n.g. (GP Nr. 2971 2)

Nichtelektrische Heiz-, Koch-, Heißwasser-, Heißluft- u.ä. Geräte für den Haushalt, Teile dafür (GP Nr. 2972)

GP Nr. 30: Büromaschinen, Datenverarbeitungsgeräte und -einrichtungen

aus Euro-Ländern
aus Nicht-Euro-Ländern

Büromaschinen (GP Nr. 3001)

aus Euro-Ländern
aus Nicht-Euro-Ländern

Büro- und Rechenmaschinen (GP Nr. 3001 1)

Lichtpausmaschinen, Fotokopierapparate, Bogenoffsetmaschinen und -apparate, Vervielfältigungs-,
Adressier- und Adressenprägemaschinen, Geldsortier- und -zählmaschinen, andere Büromaschinen
(GP Nr. 3001 2)

darunter:

Lichtpausmaschinen und andere Fotokopierapparate (GP Nr. 3001 21)

Teile und Zubehör für Fotokopiermaschinen (GP Nr. 3001 25)

Datenverarbeitungsgeräte und -einrichtungen (GP Nr. 3002)

aus Euro-Ländern
aus Nicht-Euro-Ländern

darunter:

Digitale automatische Datenverarbeitungsmaschinen (GP Nr. 3002 12/13)

dar.: Tragbare digitale automatische Datenverarbeitungsmaschinen, bis 10 kg Gewicht,
mit Zentraleinheit, Tastatur und Bildschirm (GP Nr. 3002 12)

Stationäre digitale automatische Datenverarbeitungsmaschinen mit Zentral-, Ein- und
Ausgabeeinheit (GP Nr. 3002 13)

Digitale Datenverarbeitungsmaschinen in Form von Systemen, andere (GP Nr. 3002 14/15)

dar.: Digitale Datenverarbeitungs-maschinen in Form von Systemen (GP Nr. 3002 14)

Andere digitale Verarbeitungseinheiten (GP Nr. 3002 15)

Ein- oder Ausgabeeinheiten, auch wenn sie in einem gemeinsamen Gehäuse Speichereinheiten
umfassen (GP Nr. 3002 16)

Speichereinheiten (GP Nr. 3002 17)

Teile und Zubehör für auto-matische Datenverarbeitungsmaschinen und ihre Einheiten, a.n.g.
(GP Nr. 3002 19)

**GP Nr. 31-33: Geräte der Elektrizitätserzeugung und -verteilung u.ä.,
Nachrichtentechnik, Rundfunk- und Fernsehgeräte; elektronische Bauelemente,
Medizin-, mess-, steuerungs-, regelungstechnische und optische Erzeugnisse; Uhren**

Geräte der Elektrizitätserzeugung und -verteilung u.ä. (GP Nr. 31)

aus Euro-Ländern
aus Nicht-Euro-Ländern

Elektromotoren, Generatoren, Transformatoren und Teile dafür (GP Nr. 311)

aus Euro-Ländern
aus Nicht-Euro-Ländern

darunter:

Elektromotoren und Generatoren, Stromerzeugungsaggregate und elektrisch rotierende Umformer (GP Nr. 3110 1-3)

darunter:

Elektromotoren bis 37,5 W Leistung; and. Gleichstrommotoren; Gleichstromgeneratoren (GP Nr. 3110 1)

Allstrom-(Universal-)motoren mit einer Leistung von mehr als 37,5 W; and. Wechselstrommotoren; Wechselstromgeneratoren (GP Nr. 3110 2)

Transformatoren;Vorschaltgeräte für Entladungslampen; Stromrichter; andere Drosselspulen u.a. Selbstinduktionsspulen (GP Nr. 3110 4/5)

darunter:

Vorschaltgeräte für Entladungslampen; Stromrichter; andere Drosselspulen u.a. Selbstinduktionsspulen (GP Nr. 3110 5)

Elektrizitätsverteilungs- und -schalteinrichtungen, Teile dafür (GP Nr. 312)

aus Euro-Ländern
aus Nicht-Euro-Ländern

dar.: Elektrische Geräte zum Schließen, Unterbrechen, Schützen oder Verbinden von Stromkreisen, für eine Spannung bis 1 000 V (GP Nr. 3120 2)

darunter:

Ein-, Aus- oder Umschalter für Gebäudeinstallation, für eine Spannung bis 1 000 V (GP Nr. 3120 25)

Steckvorrichtungen und andere Geräte zum Schließen, Unterbrechen, Schützen oder Verbinden von elektrischen Stromkreisen, a.n.g., für eine Spannung bis 1 000 V (GP Nr. 3120 27)

Isolierte Elektrokabel, -leitungen und -drähte (GP Nr. 313)

aus Euro-Ländern
aus Nicht-Euro-Ländern

Akkumulatoren und Batterien (GP Nr. 314)

aus Euro-Ländern
aus Nicht-Euro-Ländern

Elektrische Lampen und Leuchten (GP Nr. 315)

aus Euro-Ländern
aus Nicht-Euro-Ländern

dar.: Beleuchtungsgeräte, andere Beleuchtungskörper, a.n.g. (GP Nr. 3150 2/3)

Elektrische Ausrüstungen, a.n.g. (GP Nr. 316)

aus Euro-Ländern
aus Nicht-Euro-Ländern

Elektrische Ausrüstungen für Motoren und Fahrzeuge, a.n.g. (GP Nr. 3161)

aus Euro-Ländern
aus Nicht-Euro-Ländern

dar.: Andere elektrische Ausrüstungen für Motoren und Fahrzeuge, Teile dafür (GP Nr. 3161 2)

Sonstige elektrische Ausrüstungen, a.n.g. (GP Nr. 3162)

aus Euro-Ländern
aus Nicht-Euro-Ländern

Nachrichtentechnik, Rundfunk- und Fernsehgeräte sowie elektronische Bauelemente (GP Nr. 32)

aus Euro-Ländern
aus Nicht-Euro-Ländern

Elektronische Bauelemente (GP Nr. 321)

aus Euro-Ländern
aus Nicht-Euro-Ländern

Nachrichtentechnische Geräte und Einrichtungen (GP Nr. 322)

aus Euro-Ländern
aus Nicht-Euro-Ländern

Rundfunk- und Fernsehgeräte, phono- und videotechnische Geräte (GP Nr. 323)

aus Euro-Ländern
aus Nicht-Euro-Ländern

darunter:

Rundfunkempfangsgeräte (GP Nr. 3230 1)

Fernsehempfangsgeräte (einschl. Videomonitoren und -projektoren) (GP Nr. 3230 2)

Geräte zur Bild- und Tonaufzeichnung und -wiedergabe (GP Nr. 3230 3)

Mikrofone, Lautsprecher, Hörer; elektrische Tonfrequenzverstärker und Tonverstärker-
einrichtungen; Empfangsgeräte für den Funksprech- oder Funktelegrafieverkehr
(GP Nr. 3230 4)

Medizin-, mess-, steuerungs-, regelungstechnische und optische Erzeugnisse; Uhren (GP Nr. 33)

aus Euro-Ländern
aus Nicht-Euro-Ländern

Medizinische Geräte und orthopädische Vorrichtungen (GP Nr. 331)

aus Euro-Ländern
aus Nicht-Euro-Ländern

dar.: Spritzen, Nadeln, Katheter, Kanülen u.dgl.; andere augenärztliche u.a. Instrumente,
Apparate und Geräte für medizinische und chirurgische Zwecke, a.n.g., Teile und Zubehör
(GP Nr. 3310 15)

Mess-, Kontroll-, Navigations- u.ä. Instrumente und Vorrichtungen (GP Nr. 332)

aus Euro-Ländern
aus Nicht-Euro-Ländern

darunter:

Instrumente, Apparate und Geräte zum Messen oder Prüfen anderer physikalischer
und chemischer Eigenschaften (GP Nr. 3320 5)

Instrumente, Apparate und Geräte zum Regeln (GP Nr. 3320 7)

Optische und fotografische Geräte (GP Nr. 334)

aus Euro-Ländern

aus Nicht-Euro-Ländern

darunter:

Kontaktlinsen, Brillen, Brillengläser, Teile (GP Nr. 3340 1)

Fotografische Geräte und Teile dafür (GP Nr. 3340 3)

Uhren (GP Nr. 335)

GP Nr. 34-36: Kraftwagen und Kraftwagenteile

Sonstige Fahrzeuge (ohne Schiffe, Boote und Yachten, Luft- und Raumfahrzeuge)

Möbel, Schmuck, Musikinstrumente, Sportgeräte, Spielwaren und

sonstige Erzeugnisse (ohne Münzen)

Kraftwagen und Kraftwagenteile (GP Nr. 34)

aus Euro-Ländern

aus Nicht-Euro-Ländern

Kraftwagen und Kraftwagenmotoren (GP Nr. 341)

aus Euro-Ländern

aus Nicht-Euro-Ländern

darunter:

Verbrennungsmotoren für Kraftwagen und Krafträder (GP Nr. 3410 1)

Personenkraftwagen und Wohnmobile, mit Hubkolben- und Kolbenverbrennungsmotor, mit Fremd- oder Selbstzündung (GP Nr. 3410 2)

Personenkraftwagen und Wohnmobile mit Hubkolbenverbrennungsmotor mit Fremd-
zündung, Hubraum bis 1500 ccm (GP Nr. 3410 21)

Personenkraftwagen und Wohnmobile mit Hubkolbenverbrennungsmotor mit Fremd-
zündung, Hubraum > 1500 ccm (GP Nr. 3410 22)

Personenkraftwagen und Wohnmobile mit Kolbenverbrennungsmotor mit Selbstzündung
(Diesel- oder Halbdieselmotor) (GP Nr. 3410 23)

Lastkraftwagen; Sattel-Straßenzugmaschinen; Fahrgestelle für Zugmaschinen,
Omnibusse, Pkw und Lkw, Kraftwagen zu besonderen Zwecken (GP Nr. 3410 4)

Karosserien, Aufbauten und Anhänger (GP. Nr. 342)

aus Euro-Ländern

aus Nicht-Euro-Ländern

Teile und Zubehör für Kraftwagen und Verbrennungsmotoren mit Fremd- und Selbstzündung (GP Nr. 343)

aus Euro-Ländern

aus Nicht-Euro-Ländern

Teile für Kolbenverbrennungsmotoren (GP Nr. 3430 1)

Andere Teile und Zubehör für Einachsschlepper, Personen-, Lastkraftwagen, Kraftfahrzeuge
zu besonderen Zwecken (GP Nr. 3430 2)

Sicherheitsgurte; andere Karosserieteile u.a. Karosserie-zubehör für Personen-, Lastkraftwagen
und Kraftfahrzeuge zu besonderen Zwecken (GP Nr. 3430 3)

Sonstige Fahrzeuge (GP Nr. 35)

aus Euro-Ländern
aus Nicht-Euro-Ländern

dar.: Krafträder, Fahrräder und Behindertenfahrzeuge (GP Nr. 354)

aus Euro-Ländern
aus Nicht-Euro-Ländern

dar.: Krafträder (GP Nr. 3541)

Möbel, Schmuck, Musikinstrumente, Sportgeräte, Spielwaren und sonstige Erzeugnisse (GP Nr. 36)

aus Euro-Ländern
aus Nicht-Euro-Ländern

Möbel (GP Nr. 361)

aus Euro-Ländern
aus Nicht-Euro-Ländern

darunter:

Sitzmöbel (GP Nr. 3611)

aus Euro-Ländern
aus Nicht-Euro-Ländern

darunter:

Sitzmöbel (ohne solche mit Gestell aus Metall) (GP Nr. 3611 12)
Teile für Sitzmöbel (GP Nr. 3611 14)

Sonstige Möbel (GP Nr. 3614)

aus Euro-Ländern
aus Nicht-Euro-Ländern

dar.: Schlaf-, Ess- und Wohn-zimmermöbel, aus Holz (GP Nr. 3614 12)

Schmuck und ähnliche Erzeugnisse (GP Nr. 362)

Musikinstrumente (GP Nr. 363)

Sportgeräte (GP Nr. 364)

Spielwaren (GP Nr. 365)

aus Euro-Ländern
aus Nicht-Euro-Ländern

Sonstige Erzeugnisse (GP Nr. 366)

aus Euro-Ländern
aus Nicht-Euro-Ländern

dar.: Schreibgeräte (GP Nr. 3663 2)

GP Nr. 40: Elektrischer Strom

Gebietsstand

Die Ergebnisse beziehen sich bis 1990 auf das frühere Bundesgebiet, ab 1991 auf die Bundesrepublik Deutschland nach dem Gebietsstand seit dem 03.10.1990.

Zeichenerklärung

- = nichts vorhanden
- .
- r = berichtigte Zahl

Abkürzungen

- a.n.g. = anderweitig nicht genannt
- BGBI. = Bundesgesetzblatt
- cif = cost, insurance, freight (Kosten, Versicherungen und Fracht inbegriffen)
- EGKS = Europäische Gemeinschaft für Kohle und Stahl (Montanunion)
- fob = free on board (frei an Bord)
- l = Liter
- MIGS = Main industrial groupings
- mm = Millimeter
- NE = Nicht Eisen
- S-Gehalt = Schwefel-Gehalt
- u.a. = und andere(m, n, r, s)
- u.ä. = und ähnliche(m, n, r, s)
- u.dgl. = und dergleichen
- usw. = und so weiter
- V = Volt

Erläuterungen

- 1 Die **Indizes der Außenhandelspreise** messen die Entwicklung der Preise aller Waren, die zwischen Deutschland und dem Ausland gehandelt werden. Die Bezugsgröße der Gesamtindizes der Ein- bzw. Ausfuhrpreise ist die Summe der Ein-/Ausfuhrwerte im Basisjahr (gegenwärtig 2000). Im Hinblick auf die wesentlichen Rechenvorgänge können die Indizes als der gewogene Durchschnitt aus den einzelnen Preisveränderungszahlen bezeichnet werden, die für eine repräsentative Auswahl von Import- bzw. Exportwaren (die sog. Preisrepräsentanten) gebildet werden. Als Wägungszahlen (= Indexgewichte) für die ausgewählten Waren dienen die entsprechenden Ein-/Ausfuhrwerte aus der Außenhandelsstatistik für das jeweilige Basisjahr.
- 2 Die Einzelpreisreihen werden in der Form von Messzahlen auf der Grundlage des Preisstandes im Basisjahr (= 100) dargestellt. Sie beruhen auf den Ergebnissen **monatlicher Preiserhebungen** bei einer repräsentativen Auswahl von Berichtsstellen. Bei einigen Welthandelsgütern - z.B. Ölfrüchten, Getreide, NE- und Edelmetallen - werden auch internationale Börsennotierungen aus Wirtschaftspresse und Fachveröffentlichungen verwendet. Damit die monatlichen Werte einer Einzelpreisreihe nur „reine“ Preisveränderungen zum Ausdruck bringen, müssen alle für die Höhe des Preises maßgeblichen Faktoren, die sog. preisbestimmenden Merkmale, konstant gehalten werden. Dies gilt nicht nur für die Mengeneinheit des beobachteten Erzeugnisses und dessen qualitative Beschaffenheit, sondern auch für die verschiedenen Handels-, Liefer- und Zahlungsbedingungen. Ändert sich eines dieser Merkmale, so kann die Differenz zwischen dem neuen und dem zuletzt gemeldeten Preis eine unechte Preisveränderung enthalten, die eliminiert werden muss.

Die monatlich ermittelten Preise sind Effektivpreise (keine Listenpreise) und beziehen sich auf die Handelsbedingungen „frei deutsche Grenze“ (bzw. „cif“ bei den Einfuhrpreisen, „fob“ bei den Ausfuhrpreisen). Öffentliche Abgaben (Zölle, Abschöpfungen, Währungsausgleichsbeträge, Einfuhrumsatzsteuer bzw. - bei der Ausfuhr – Umsatzsteuer, Verbrauchssteuer sowie Exporthilfen) sind in den Preisen nicht enthalten. In die Indexberechnungen gehen nur Preise in Euro ein. In Fremdwährung gemeldete Preise werden mit den jeweils geltenden Devisenkursen umgerechnet. Gegenwärtig werden bei den Importen rund 2 930 Berichtsstellen nach ihren Einfuhrpreisen für insgesamt 5 947 Preisrepräsentanten befragt, bei den Exporten rund 2 700 Berichtsstellen für insgesamt 5 391 Preisrepräsentanten. Den Indizes liegen zusammen rund 11 400 Einzelpreisreihen zugrunde.

- 3 Der Index wird nach der sog. **Laspeyres**-Formel berechnet. Das bedeutet, dass die aus dem gegenwärtigen Basisjahr (2000) stammenden **Wägungszahlen** bis zur Umstellung des Index auf ein neueres Basisjahr **unverändert bleiben**. Als nächstes Basisjahr ist das Jahr 2005 in Aussicht genommen. Das letzte Basisjahr vor dem gegenwärtigen Basisjahr war das Jahr 1995. Für längerfristige Vergleiche können durchlaufende Reihen durch Verkettung der gegenwärtigen Berechnungsergebnisse auf Basis 2000 (= 100) mit den früheren Indexzahlen auf Basis 1995 (= 100) für die Zeit vor 2000 gebildet werden. Zu diesem Zweck enthalten die Tabellen Verkettungsfaktoren, die als Quotienten aus den Januarindizes auf der neuen Basis 2000 = 100 und den entsprechenden Januarindizes auf der früheren Basis 1995 = 100 gebildet worden sind. Mit diesen Faktoren sind die Indexzahlen 1995 = 100 für die Zeit vor 2000 zwecks Umbasierung auf 2000 = 100 zu multiplizieren bzw. durch sie sind die Indexzahlen 2000 = 100 für die Zeit ab Januar 2000 zwecks Umbasierung auf 1995 = 100 zu dividieren. Die Angabe eines Verkettungsfaktors fehlt bei denjenigen Gliederungen und Positionen, für die es keine Indexreihen auf früherer Basis gibt bzw. bei denen eine Verbindung der alten mit der neuen Reihe wegen zu großer Unterschiede in der Auswahl von Preisrepräsentanten problematisch wäre.
- 4 Eine langfristige Übersicht mit jährlichen Angaben bieten für die Gesamtheit der Ein- und Ausfuhrwaren, aber auch für die wichtigsten Teilindizes die langen Reihen (Einfuhr ab 1950, Ausfuhr und Terms of Trade ab 1954).

- 5 Die Indizes der Außenhandelspreise werden nicht nur für die Gesamtheit der Ein- bzw. Ausfuhrwaren und für wichtige Teilindizes, sondern auch für eine große Zahl von **Warengruppen verschiedener Aggregationsstufen** berechnet und veröffentlicht. Die verschiedenen Standpunkte, von denen aus die Außenhandelspreisindizes betrachtet und verwendet werden, erfordern eine Darstellung der Ergebnisse in mehrfacher Gliederung:

a) Warengliederung

- nach Warengruppen der Ernährungswirtschaft und der Gewerblichen Wirtschaft (EGW)
- nach ausgewählten Positionen des systematischen Güterverzeichnisses für Produktionsstatistiken (GP), Ausgabe 2002, soweit möglich in der Gliederung nach Euro- und Nicht-Euro-Ländern
- nach dem Internationalen Warenverzeichnis für den Außenhandel (SITC Rev.3), Ausgabe 1986

b) Regionale Gliederung

- nach Euro-Ländern:

Belgien
Finnland
Frankreich
Griechenland
Irland
Italien
Luxemburg
Niederlande
Österreich
Portugal
Spanien

- nach Nicht-Euro-Ländern

Darüber hinaus werden die Terms of Trade berechnet. Sie ergeben sich aus der Relation der Ausfuhrpreis- zu den Einfuhrpreisveränderungen (Index der Ausfuhrpreise dividiert durch den Index der Einfuhrpreise mal hundert). Die Terms of Trade zeigen also, ob sich die Ausfuhr aus Deutschland insgesamt gegenüber dem Basisjahr stärker oder weniger stark verteuert hat als die Einfuhr.

- 6 Die Ergebnisse in ausführlicher Darstellung mit Angabe der Veränderung zum Vormonat und zum Vorjahresmonat erscheinen zum direkten kostenlosen Download im Statistik-Shop des Statistischen Bundesamtes (www.destatis.de/shop) als **Monatsbericht** in der Reihe 8 der Fachserie 17, getrennt nach Ein- und Ausfuhrpreisindizes. Die Daten stehen allen Nutzern am Tag der Veröffentlichung der Pressemitteilung (ca. 25 Tage nach Ende des jeweiligen Berichtszeitraums) zur Verfügung.

Ebenfalls werden im Statistik-Shop - gegen Entgelt - **lange Indexreihen** (ab Januar 1995) für sämtliche Positionen der Fachserie 17, Reihe 8 als xls- und pdf-Dateien zum Download angeboten.

Über das Datenbanksystem GENESIS-Online (www.destatis.de/genesis) können ausführliche Ergebnisse der Außenhandelspreisstatistik in unterschiedlichen Dateiformen (.xls, .html und .csv) direkt geladen werden. Dabei wurde ein Grunddatenbestand definiert, zu dem der Zugang kostenfrei ist (Gastnutzer). Registrierten Nutzern stehen gegen eine Jahrespauschale von EUR 50,00 tiefer gegliederte Ergebnisse sowie erweiterte Funktionalitäten (z.B. Definition von fest definierten Abruf-tabellen) zur Verfügung.

Fachliche Informationen zur Fachserie 17, Reihe 8, erhalten Sie unter

Telefon: +49 (0) 611 / 75-2302

Fax: +49 (0) 1888 / 10644-2302

e-mail: aussenhandelspreise@destatis.de

- 7 Weitere **methodische Erläuterungen** zur Berechnung der Preisindizes für die Ein- und Ausfuhr auf Basis 2000 enthält ein in Kürze auch in der Zeitschrift „Wirtschaft und Statistik“ erscheinender Aufsatz. Er steht ebenfalls zum kostenlosen Download im Statistik-Shop zur Verfügung.
- 8 Indexzahlen für viele der in den Außenhandelspreisindizes erfassten und dargestellten Warenarten werden auch in den folgenden, für andere Wirtschaftsstufen monatlich berechneten Preisindizes des Statistischen Bundesamtes nachgewiesen, die ebenfalls in der Fachserie 17 veröffentlicht und im Statistik-Shop und zum Teil in GENESIS-Online vertreten sind:
- Index der Erzeugerpreise landwirtschaftlicher Produkte sowie Index der Erzeugerpreise forstwirtschaftlicher Produkte (Reihe 1),
 - Index der Erzeugerpreise gewerblicher Produkte (Reihe 2),
 - Index der Großhandelsverkaufspreise (Reihe 6),
 - Index der Einzelhandelspreise sowie Preisindex für die Lebenshaltung aller privaten Haushalte (Reihe 7).

Der Index der Ausführpreise wird darüber hinaus für Nachweisungen über die Preisentwicklung bei den gewerblichen Verkäufen insgesamt einschließlich der Exporte verwendet. Hierbei handelt es sich um eine Kombination des Teilindex für die gewerblichen Erzeugnisse aus dem Index der Ausführpreise mit dem Index der Erzeugerpreise gewerblicher Produkte im Inlandsabsatz.

