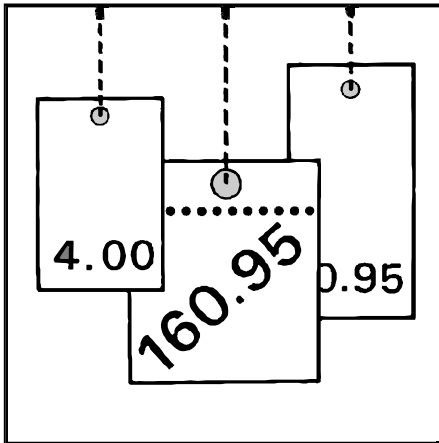


Preise



Index der Ausfuhrpreise nach dem Systematischen Güterverzeichnis für Produktionsstatistiken, Ausgabe 2002

März 2005

Erscheinungsfolge: monatlich
Erschienen am 26.04.2005
Artikelnummer: 5614201051034

Fachliche Informationen zu diesem Produkt können Sie direkt beim Statistischen Bundesamt Gruppe V A - Preise, 65189 Wiesbaden, Gustav-Stresemann-Ring 11, Telefon: 06 11 / 75 2302, Telefax: 06 11 / 72 40 00 oder E-Mail: Aussenhandelspreise@destatis.de erfragen.

© Statistisches Bundesamt, Wiesbaden 2005

Für nichtgewerbliche Zwecke sind Vervielfältigung und unentgeltliche Verbreitung, auch auszugsweise, mit Quellenangabe gestattet. Die Verbreitung, auch auszugsweise, über elektronische Systeme/Datenträger bedarf der vorherigen Zustimmung. Alle übrigen Rechte vorbehalten.

Inhalt

Erläuterungen

Ausfuhrpreisindex ab 1995

GP Nr. 01-05: Erzeugnisse der Land- und Forstwirtschaft, Fischerei

für Euro-Länder

für Nicht-Euro-Länder

Erzeugnisse der Landwirtschaft, gewerblichen Jagd (GP Nr. 01)

für Euro-Länder

für Nicht-Euro-Länder

Erzeugnisse pflanzlichen Ursprungs (GP Nr. 011)

für Euro-Länder

für Nicht-Euro-Länder

dar.: Getreide und Feldfrüchte (GP Nr. 0111)

für Euro-Länder

für Nicht-Euro-Länder

dar.: Getreide (GP Nr. 0111 1)

Lebende Tiere und tierische Erzeugnisse (GP Nr. 012)

Forstwirtschaftliche Erzeugnisse (GP Nr. 02)

GP Nr. 10-40: Erzeugnisse des Bergbaus; Steine und Erden; Erzeugnisse des Verarbeitenden Gewerbes, Strom

für Euro-Länder

für Nicht-Euro-Länder

GP Nr. 10-14: Erzeugnisse des Bergbaus; Steine und Erden

Erdöl und Erdgas (GP Nr. 11)

dar.: Erdgas (GP Nr. 1110 2)

Steine und Erden, sonstige Bergbauerzeugnisse (GP Nr. 14)

dar.: Kies, Sand, gebrochene Natursteine, Ton und Kaolin (GP Nr. 142)

GP Nr. 15-36: Erzeugnisse des Verarbeitenden Gewerbes

für Euro-Länder
für Nicht-Euro-Länder

GP Nr. 15-16: Nahrungs- und Futtermittel sowie Getränke, Tabakerzeugnisse

Nahrungs- und Futtermittel sowie Getränke (GP Nr. 15)

für Euro-Länder
für Nicht-Euro-Länder

Fleisch und Fleischerzeugnisse (GP Nr. 151)

für Euro-Länder
für Nicht-Euro-Länder

darunter:

Fleisch (ohne Geflügel) (GP Nr. 1511)

für Euro-Länder
für Nicht-Euro-Länder

dar.: Fleisch und genießbare Schlachtnebenerzeugnisse (ohne Geflügel) (GP Nr. 1511 1)

dar.: Rindfleisch, frisch oder gekühlt (GP Nr. 1511 11)

Verarbeitetes Fleisch (GP Nr. 1513)

Fischerzeugnisse und andere Meeresfrüchte (GP Nr. 152)

Obst- und Gemüseerzeugnisse (GP Nr. 153)

für Euro-Länder
für Nicht-Euro-Länder

darunter:

Frucht- und Gemüsesäfte (GP Nr. 1532)

Verarbeitetes Obst und Gemüse, a.n.g. (GP Nr. 1533)

Pflanzliche und tierische Öle und Fette (GP Nr. 154)

für Euro-Länder
für Nicht-Euro-Länder

darunter:

Öle und Fette, roh (GP Nr. 1541)

Öle und Fette, raffiniert (GP Nr. 1542)

Milch und Milcherzeugnisse (GP Nr. 155)

für Euro-Länder
für Nicht-Euro-Länder

darunter:

Milch und Rahm, weder eingedickt noch gesüßt (GP Nr. 1551 1)

Milch und Rahm in Pulverform, granuliert oder in anderer fester Form, auch gesüßt (GP Nr. 1551 2)

Käse und Quark (GP Nr. 1551 4)

Andere Milch und Milcherzeugnisse (GP Nr. 1551 5)

Mahl- und Schälmlühlenerzeugnisse; Stärke und Stärkerzeugnisse (GP Nr. 156)

für Euro-Länder
für Nicht-Euro-Länder

Mahl- und Schälmlühlenerzeugnisse (GP Nr. 1561)

Stärke und Stärkerzeugnisse (GP Nr. 1562)

Futtermittel (GP Nr. 157)

für Euro-Länder
für Nicht-Euro-Länder

Sonstige Nahrungsmittel (ohne Getränke) (GP Nr. 158)

für Euro-Länder
für Nicht-Euro-Länder

darunter:

Dauerbackwaren (GP Nr. 1582)

Zucker (GP Nr. 1583)

Süßwaren (ohne Dauerbackwaren) (GP Nr. 1584)

für Euro-Länder
für Nicht-Euro-Länder

dar.: Schokoladen und andere Süßwaren (GP Nr. 1584 2)

dar.: Schokolade und andere kakaohaltige Lebensmittelzubereitungen bis 2 kg
(auch diätetisch) (GP Nr. 1584 22)

Kaffee und Tee, Kaffee-Ersatz (GP Nr. 1586)

Sonstige Nahrungsmittel (ohne Getränke) (GP Nr. 1589)

Getränke (GP Nr. 159)

für Euro-Länder
für Nicht-Euro-Länder

dar.: Bier (GP Nr. 1596)

für Euro-Länder
für Nicht-Euro-Länder

Tabakerzeugnisse (GP Nr. 16)

für Euro-Länder
für Nicht-Euro-Länder

GP Nr. 17-19: Textilien, Bekleidung, Leder und Lederwaren

Textilien (GP Nr. 17)

für Euro-Länder
für Nicht-Euro-Länder

Textile Spinnstoffe und Garne (GP Nr. 171)

für Euro-Länder
für Nicht-Euro-Länder

darunter:

Garne aus natürlichen Spinnstoffen (GP Nr. 1710 4)
Garne aus Chemiefasern (GP Nr. 1710 5)

Gewebe (GP Nr. 172)

für Euro-Länder
für Nicht-Euro-Länder

darunter:

Gewebe aus natürlichen Spinnstoffen (ohne Baumwolle) (GP Nr. 1720 1)
Baumwollgewebe (GP Nr. 1720 2)
Gewebe aus Chemiefasern (GP Nr. 1720 3)

Konfektionierte Textilwaren (ohne Bekleidung) (GP Nr. 174)

Andere Textilerzeugnisse (ohne Maschenware) (GP Nr. 175)

für Euro-Länder
für Nicht-Euro-Länder

darunter:

Teppiche und textile Fußbodenbeläge (GP Nr. 1751)
Vliesstoffe, auch getränkt, bestrichen, überzogen oder mit Lagen versehen (GP Nr. 1753)
für Euro-Länder
für Nicht-Euro-Länder

Textilerzeugnisse, a.n.g. (GP Nr. 1754)

Gewirke und Gestricke (GP Nr. 176)

Fertigerzeugnisse, gewirkt oder gestrickt (GP Nr. 177)

für Euro-Länder
für Nicht-Euro-Länder

darunter:

**Pullover, Strickjacken, Westen u.ä. Waren (einschließlich Unterziehpullis),
aus Gewirken oder Gestricken (GP Nr. 1772)**

Bekleidung (GP Nr. 18)

für Euro-Länder
für Nicht-Euro-Länder

dar.: Bekleidung (ohne Lederbekleidung) (GP Nr. 182)

für Euro-Länder
für Nicht-Euro-Länder

darunter:

Oberbekleidung (GP Nr. 1822)

für Euro-Länder
für Nicht-Euro-Länder

darunter:

Herrenoberbekleidung (ohne solche aus Gewirken oder Gestrickten)
(GP Nr. 1822 2)

Damenoberbekleidung (ohne solche aus Gewirken oder Gestrickten)
(GP Nr. 1822 3)

Wäsche (GP Nr. 1823)

für Euro-Länder
für Nicht-Euro-Länder

Bekleidung und Bekleidungszubehör, a.n.g. (GP Nr. 1824)

Leder und Lederwaren (GP 19)

für Euro-Länder
für Nicht-Euro-Länder

Leder (GP Nr. 191)

Lederwaren (ohne Lederbekleidung und Schuhe) (GP Nr. 192)

Schuhe (GP Nr. 193)

für Euro-Länder
für Nicht-Euro-Länder

**GP Nr. 20-22: Holz und Holzwaren, Papier, Verlags- und Druckerzeugnisse,
bespielte Ton-, Bild- und Datenträger**

Holz sowie Holz-, Kork- und Flechtwaren (ohne Möbel) (GP Nr. 20)

für Euro-Länder
für Nicht-Euro-Länder

darunter:

Holz, gesägt, auch gehobelt oder imprägniert (GP Nr. 201)

für Euro-Länder
für Nicht-Euro-Länder

dar.: Bahnschwellen; Holz, in der Längsrichtung gesägt, gesäumt, gemessert oder geschält (GP Nr. 2010 1)

Sperrholz, Span- u.ä. Platten, Faserplatten; Furnierblätter; verdichtetes Holz (GP Nr. 202)

für Euro-Länder
für Nicht-Euro-Länder

dar.: Sperrholz, furniertes Holz u.ä. Lagenholz; Span- u.ä. Platten, Faserplatten (GP Nr. 2020 1)
dar.: Spanplatten u.ä. Platten, aus Holz oder anderen holzigen Stoffen (GP Nr. 2020 13)

Papier, Pappe und Waren daraus (GP Nr. 21)

für Euro-Länder
für Nicht-Euro-Länder

Holzstoff, Zellstoff, Papier, Karton und Pappe (GP Nr. 211)

für Euro-Länder
für Nicht-Euro-Länder

dar.: Papier, Karton und Pappe (GP Nr. 2112)

für Euro-Länder
für Nicht-Euro-Länder

nachrichtlich:

Papier, Karton und Pappe (ohne Papier- und Pappeabfall) (GP Nr. 2112 1 - 5)
Papier und Pappe, unbearbeitet (GP Nr. 2112 1 - 4)

darunter:

Zeitungsdruckpapier; Büttenspapier und -pappe, Rohpapier und -pappe;
grafische Papiere und Pappen (GP Nr. 2112 1)

dar.: Grafische Papiere und Pappen, in Rollen oder Bogen (GP Nr. 2112 14)

Papier und Pappe, bearbeitet (GP Nr. 2112 5)

darunter:

Papiere und Pappen, gestrichen, zum Beschreiben, Bedrucken
oder für andere grafische Zwecke, in Rollen oder Bogen (GP Nr. 2112 53)
dar.: LWC-Papier, holzhaltig (GP-Nr. 2112 53 3)

Papiere und Pappen, gestrichen, überzogen, getränkt, geteert, bituminiert,
asphalziert, gummiert oder mit Klebeschicht versehen, in Rollen oder Bogen (GP Nr. 2112 56)

Papier-, Karton- und Pappwaren (GP Nr. 212)

für Euro-Länder

für Nicht-Euro-Länder

darunter:

Wellpapier und -pappe; Verpackungsmittel aus Papier, Karton und Pappe (GP Nr. 2121)

für Euro-Länder

für Nicht-Euro-Länder

Haushalts-, Hygiene- und Toilettenartikel aus Zellstoff, Papier und Pappe (GP Nr. 2122)

für Euro-Länder

für Nicht-Euro-Länder

Andere Waren aus Papier, Karton und Pappe (GP Nr. 2125)

Verlags- und Druckerzeugnisse, bespielte Ton-, Bild- und Datenträger (GP Nr. 22)

für Euro-Länder

für Nicht-Euro-Länder

Verlagserzeugnisse (GP Nr. 221)

für Euro-Länder

für Nicht-Euro-Länder

darunter:

Buch- und Musikverlagserzeugnisse (GP Nr. 2211)

**Zeitungen und andere periodische Druckschriften, weniger als viermal wöchentlich
erscheinend (GP Nr. 2213)**

Bespielte Tonträger (GP Nr. 2214)

Druckereileistungen (GP-Nr. 222)

Kokereierzeugnisse, Mineralölerzeugnisse, Spalt- und Brutstoffe (GP Nr. 23)

für Euro-Länder

für Nicht-Euro-Länder

dar.: Mineralölerzeugnisse (GP Nr. 232)

für Euro-Länder

für Nicht-Euro-Länder

dar.: Motorentreibstoffe, Heizöle u.a. Mineralöle (GP Nr. 2320 1)

darunter:

Motorenbenzin (einschl. Flugbenzin) (GP Nr. 2320 11)

Dieselmotorenkraftstoff und leichtes Heizöl (GP Nr. 2320 15)

Heizöle, schwer (GP Nr. 2320 17)

Schmieröle, andere Öle (GP Nr. 2320 18)

nachrichtlich: Motorenbenzin (einschl. Flugbenzin); Leichtöle, Spezialbenzin; Fluggastturbinenkraftstoff (Kerosin)
u.a. Leuchtöl (GP Nr. 2320 11/3/4)

Chemische Erzeugnisse (GP Nr. 24)

für Euro-Länder
für Nicht-Euro-Länder

Chemische Grundstoffe (GP Nr. 241)

für Euro-Länder
für Nicht-Euro-Länder

darunter:

Farbstoffe und Pigmente (GP Nr. 2412)

für Euro-Länder
für Nicht-Euro-Länder

dar.: Farben und Farbstoffe; Gerbstoffe; Tannine und ihre Derivate (GP Nr. 2412 2)

darunter:

Synthetische organische Farbmittel; Farbstoffe und deren Zubereitungen; Farblacke und Zubereitungen auf deren Grundlage (GP Nr. 2412 21)

Andere Farbmittel, Pigmente und deren Zubereitungen (GP Nr. 2412 24)

Sonstige anorganische Grundstoffe und Chemikalien (GP Nr. 2413)

für Euro-Länder
für Nicht-Euro-Länder

Sonstige organische Grundstoffe und Chemikalien (GP Nr. 2414)

für Euro-Länder
für Nicht-Euro-Länder

darunter:

Kohlenwasserstoffe und ihre Derivate (GP Nr. 2414 1)

Alkohole, Phenole, Phenolalkohole und ihre Derivate (GP Nr. 2414 2)

Carbonsäuren und ihre Derivate (GP Nr. 2414 3)

Organische Verbindungen mit Stickstofffunktionen (GP Nr. 2414 4)

Organisch-anorganische Verbindungen, heterocyclische Verbindungen (GP Nr. 2414 5)

Düngemittel und Stickstoffverbindungen (GP Nr. 2415)

Kunststoffe, in Primärformen (GP Nr. 2416)

für Euro-Länder
für Nicht-Euro-Länder

darunter:

Polymere des Ethylens, in Primärformen (GP Nr. 2416 1)

Polymere des Vinylchlorids oder anderer halogenerter Olefine, in Primärformen (GP Nr. 2416 3)

Polyacetale, and. Polyether und Epoxidharze in Primärformen; Polycarbonate, Alkydharze, Allylpolyester u.a. Polyester, in Primärformen (GP Nr. 2416 4)

Andere synthetische, natürliche oder modifizierte natürliche Polymere, in Primärformen; Ionenaustauscher auf der Grundlage von Polymeren, in Primärformen (GP Nr. 2416 5)

Synthetischer Kautschuk, in Primärformen (GP Nr. 2417)

Schädlingsbekämpfungs- und Pflanzenschutzmittel, Desinfektionsmittel (GP Nr. 242)

Anstrichmittel, Druckfarben und Kitte (GP Nr. 243)

für Euro-Länder
für Nicht-Euro-Länder

dar.: Anstrichmittel; Lösungen von Polymeren mit einem Anteil des organischen Lösemittels über 50 % (GP Nr. 2430 1)

Pharmazeutische u.ä. Erzeugnisse (GP Nr. 244)

für Euro-Länder
für Nicht-Euro-Länder

Pharmazeutische Grundstoffe u.ä. Erzeugnisse (GP Nr. 2441)

für Euro-Länder
für Nicht-Euro-Länder

Pharmazeutische Spezialitäten und sonstige pharmazeutische Erzeugnisse (GP Nr. 2442)

für Euro-Länder
für Nicht-Euro-Länder

dar.: Arzneiwaren zu therapeutischen oder prophylaktische Zwecken (GP Nr. 2442 1)

Seifen, Wasch-, Reinigungs- und Körperpflegemittel (GP Nr. 245)

für Euro-Länder
für Nicht-Euro-Länder

Seifen, Wasch-, Reinigungs- und Poliermittel (GP Nr. 2451)

für Euro-Länder
für Nicht-Euro-Länder

dar.: Seifen; zubereitete Wasch-, Waschlilfs- und Reinigungsmittel (GP Nr. 2451 3)

Duftstoffe und Körperpflegemittel (GP Nr. 2452)

für Euro-Länder
für Nicht-Euro-Länder

Sonstige chemische Erzeugnisse (GP Nr. 246)

für Euro-Länder
für Nicht-Euro-Länder

darunter:

Klebstoffe und Gelatine (GP Nr. 2462)

Etherische Öle (GP Nr. 2463)

Fotochemische Erzeugnisse (GP Nr. 2464)

für Euro-Länder
für Nicht-Euro-Länder

Unbespielte Ton-, Bild- und Datenträger (GP Nr. 2465)

Chemische Erzeugnisse, a.n.g. (GP Nr. 2466)

für Euro-Länder
für Nicht-Euro-Länder

darunter:

Zubereitete Schmiermittel; Additive; Hydraulikflüssigkeiten; Gefrierschutzmittel
(GP Nr. 2466 3)

Verschiedene Erzeugnisse der chemischen Industrie (GP Nr. 2466 4)

dar.: Zusammengesetzte Diagnostik- oder Laborreagenzien (GP Nr. 2466 42 1)

Chemiefasern (GP Nr. 247)

für Euro-Länder
für Nicht-Euro-Länder

Kabel aus synthetischen Filamenten; synthetische Spinnfasern; hochfeste Garne aus Polyamiden und Polyestern, texturierte Garne aus synthetischen Filamenten; synthetische Filamentgarne, ungezwirnt; synthetische Monofile (GP Nr. 2470 1)
Kabel aus künstlichen Filamenten und künstlichen Spinnfasern; hochfeste Garne aus Viskose, texturierte Garne aus künstlichen Filamenten; künstliche Filamentgarne, ungezwirnt; künstliche Monofile (GP Nr. 2470 2)

Gummi- und Kunststoffwaren (GP Nr. 25)

für Euro-Länder
für Nicht-Euro-Länder

Gummiwaren (GP Nr. 251)

für Euro-Länder
für Nicht-Euro-Länder

darunter:

Bereifungen, aus Kautschuk (GP Nr. 2511)

für Euro-Länder
für Nicht-Euro-Länder

darunter:

Bereifungen, neu, für Personenkraftwagen (GP Nr. 2511 11)
Bereifungen, neu, für Omnibusse und Lastkraftwagen (GP Nr. 2511 13)

Andere Gummiwaren (ohne Bereifungen) (GP Nr. 2513)

für Euro-Länder
für Nicht-Euro-Länder

Kunststoffwaren (GP Nr. 252)

für Euro-Länder
für Nicht-Euro-Länder

Platten, Folien, Schläuche und Profile aus Kunststoffen (GP Nr. 2521)

für Euro-Länder
für Nicht-Euro-Länder

darunter:

Rohre, Schläuche und Formstücke sowie Verschluss- und Verbindungsstücke aus Kunststoffen (GP Nr. 2521 2)
Tafeln, Platten, Folien, Filme, Bänder und Streifen, aus nicht geschäumten Kunststoffen, weder verstärkt noch geschichtet und ohne Unterlage (GP Nr. 2521 3)
Andere Tafeln, Platten, Folien, Filme, Bänder und Streifen, aus Kunststoffen (GP Nr. 2521 4)

Verpackungsmittel aus Kunststoffen (GP Nr. 2522)

Baubedarfsartikel aus Kunststoffen (GP 2523)

Andere Kunststoffwaren (GP Nr. 2524)

für Euro-Länder
für Nicht-Euro-Länder

GP Nr. 26: Glas, Keramik, bearbeitete Steine und Erden

für Euro-Länder

für Nicht-Euro-Länder

darunter:

Glas und Glaswaren (GP Nr. 261)

für Euro-Länder

für Nicht-Euro-Länder

Flachglas (ohne veredeltes und bearbeitetes Flachglas) (GP Nr. 2611)

Veredeltes und bearbeitetes Flachglas (GP Nr. 2612)

Hohlglas (GP Nr. 2613)

Glasfasern (GP Nr. 2614)

Sonstiges Glas (einschließlich technischer Glaswaren) (GP Nr. 2615)

Keramik (ohne Ziegel und Baukeramik) (GP Nr. 262)

für Euro-Länder

für Nicht-Euro-Länder

darunter:

Haushaltswaren und Ziergegenstände, aus Keramik (GP Nr. 2621)

Feuerfeste keramische Werkstoffe (GP Nr. 2626)

Zement, Kalk, Gips; Beton-, Zement-, Gips- und Kalksandsteinerzeugnisse (GP Nr. 265/6)

Andere Mineralerzeugnisse (GP Nr. 268)

für Euro-Länder

für Nicht-Euro-Länder

Mühlsteine, Steine zum Zerfasern, Poliersteine und Schleifwerkzeuge (GP Nr. 2681)

Mineralerzeugnisse, a.n.g. (GP Nr. 2682)

GP Nr. 27: Metalle und Halbzeug daraus

für Euro-Länder
für Nicht-Euro-Länder

nachrichtlich:

Walzstahl, unlegiert und legiert
Walzstahl, unlegiert (Massenstahl)
Walzstahl, legiert (Edelstahl)

Roheisen, Rohstahl und Walzstahl sowie Ferrolegierungen (GP Nr. 271)

für Euro-Länder
für Nicht-Euro-Länder

darunter:

Warmgewalzte Flach- und Langerzeugnisse; Walzdraht; Betonstahl; warmgewalzte und geschweißte Profile; Spundwunderzeugnisse; Oberbaumaterial aus Stahl (GP Nr. 2710 02)

darunter:

Flacherzeugnisse, warmgewalzt, in Rollen (GP Nr. 2710 02 1)
Blech, auf Warmbreitbandstraßen gewalzt; Breitflachstahl, Quartblech, mit einer Breite von 600 mm oder mehr (GP Nr. 2710 02 2),
Blech, auf Warmbreitbandstraßen gewalzt (GP Nr. 2710 02 21)
Breitflachstahl, Quartblech (GP Nr. 2710 02 22)

Walzdraht, warmgewalzt (GP Nr. 2710 02 3)
Betonstahl in Stäben und anderer Stab- und Flachstahl, warmgewalzt (GP Nr. 2710 02 41/42)
Schwere Profile, Breitflanschträger, Grubenausbauprofile, Formstahl u.a. Träger, mit einer 80 mm und mehr (GP Nr. 2710 02 44)

Kaltgewalzte und oberflächenveredelte Flacherzeugnisse, mit einer Breite von 600 mm oder mehr (GP Nr. 2710 03)
Abfälle und Schrott aus Eisen oder Stahl (GP Nr. 2710 09)

Rohre (GP Nr. 272)

für Euro-Länder
für Nicht-Euro-Länder

dar.: Stahlrohre, Rohrform-, Rohrverschluss- und Rohrverbindungsstücke, aus Eisen oder Stahl (GP Nr. 2722)

für Euro-Länder
für Nicht-Euro-Länder

Rohre und Hohlprofile, aus Eisen oder Stahl (ohne solche aus Gusseisen) (GP Nr. 2722 1)
Flansche, Form-, Verschluss- und Verbindungsstücke, Bogen und Winkel, aus Stahl, nicht gegossen (GP Nr. 2722 2)

Andere Erzeugnisse aus Eisen oder Stahl (GP Nr. 273)

für Euro-Länder
für Nicht-Euro-Länder

darunter:

Kaltband mit einer Breite von weniger als 600 mm (GP Nr. 2732)
für Euro-Länder
für Nicht-Euro-Länder

NE-Metalle und Halbzeug daraus (GP Nr. 274)
für Euro-Länder
für Nicht-Euro-Länder

darunter:

Edelmetalle und Halbzeug daraus (GP Nr. 2741)
für Euro-Länder
für Nicht-Euro-Länder

Aluminium und Halbzeug daraus (GP Nr. 2742)
für Euro-Länder
für Nicht-Euro-Länder

Aluminium in Rohform, Aluminiumlegierungen, Aluminiumoxid (GP Nr. 2742 1)

Halbzeuge aus Aluminium und Aluminiumlegierungen (GP Nr. 2742 2)

darunter:

Aluminiumbleche und -bänder, mit einer Dicke von mehr als 0,2 mm (GP Nr. 2742 24)

Aluminiumfolien und dünne Bänder, mit einer Dicke von 0,2 mm oder weniger
(GP Nr. 2742 25)

Kupfer und Halbzeug daraus (GP Nr. 2744)
für Euro-Länder
für Nicht-Euro-Länder

dar.: Halbzeug aus Kupfer und Kupferlegierungen (GP Nr. 2744 2)

darunter:

Draht aus raffiniertem Kupfer und aus Kupferlegierungen (GP Nr. 2744 23)

Kupferbleche und -bänder, mit einer Dicke von mehr als 0,15 mm (GP Nr. 2744 24)

Sonstige NE-Metalle, Halbzeug und Waren daraus (GP Nr. 2745)

nachrichtlich: Bearbeitungsreststoffe und Schrott aus NE-Metallen; metallhaltige Aschen
(GP Nr. 2741 6 / 2742 3 / 2743 3 / 2744 3 / 2745 4)

GP Nr. 28: Metallerzeugnisse

für Euro-Länder
für Nicht-Euro-Länder

darunter:

Stahl- und Leichtmetallbauerzeugnisse (GP Nr. 281)

für Euro-Länder
für Nicht-Euro-Länder

dar.: Stahl- und Leichtmetallbaukonstruktionen (GP Nr. 2811)

für Euro-Länder
für Nicht-Euro-Länder

Kessel und Behälter (ohne Dampfkessel) (GP Nr. 282)

dar.: Heizkörper für Zentralheizungen; Zentralheizungskessel (GP Nr. 2822)

Schmiede-, Blechformteile, gewalzte Ringe und pulvermetallurgische Erzeugnisse (GP Nr. 284)

Schneidwaren; Werkzeuge; Schlösser und Beschläge (GP Nr. 286)

für Euro-Länder
für Nicht-Euro-Länder

Schneidwaren und Bestecke (GP Nr. 2861)

Werkzeuge (GP Nr. 2862)

für Euro-Länder
für Nicht-Euro-Länder

Schlösser und Beschläge (GP Nr. 2863)

für Euro-Länder
für Nicht-Euro-Länder

dar.: Beschläge u.ä. Erzeugnisse, aus unedlen Metallen; automatische Türschließer,
aus unedlen Metallen (GP Nr. 2863 14)

dar.: Baubeschläge (GP Nr. 2863 14 4)

Sonstige Eisen-, Blech- und Metallwaren (GP Nr. 287)

für Euro-Länder
für Nicht-Euro-Länder

darunter:

Verpackungen und Verschlüsse (GP Nr. 2872)

Drahtwaren (GP Nr. 2873)

Schrauben, Niete, Ketten, Federn (GP Nr. 2874)

für Euro-Länder
für Nicht-Euro-Länder

dar.: Waren mit Gewinde, aus Eisen oder Stahl (GP Nr. 2874 11)

Eisen-, Blech- und Metallwaren, a.n.g. (GP Nr. 2875)

für Euro-Länder
für Nicht-Euro-Länder

dar.: Metallerzeugnisse, für Badezimmer und Küchen (GP Nr. 2875 1)

GP Nr. 29: Maschinen

für Euro-Länder
für Nicht-Euro-Länder

Maschinen für die Erzeugung und Nutzung von mechanischer Energie (ohne Motoren für Ackerschlepper, Luft- und Straßenfahrzeugen) (GP Nr. 291)

für Euro-Länder
für Nicht-Euro-Länder

Verbrennungsmotoren und Turbinen (GP Nr. 2911)

für Euro-Länder
für Nicht-Euro-Länder

dar.: Motoren für Wasserfahrzeuge, Schienenfahrzeuge, industrielle u.a. Zwecke (GP Nr. 2911 1)

Pumpen und Kompressoren (GP Nr. 2912)

für Euro-Länder
für Nicht-Euro-Länder

Flüssigkeitspumpen; Hebewerke für Flüssigkeiten (GP Nr. 2912 2)

Luft- oder Vakuumpumpen; Luft- oder andere Gaskompressoren (GP Nr. 2912 3)

Teile für Pumpen und Kompressoren (GP Nr. 2912 4)

Armaturen (GP Nr. 2913)

für Euro-Länder
für Nicht-Euro-Länder

Lager, Getriebe, Zahnräder und Antriebselemente (GP Nr. 2914)

für Euro-Länder
für Nicht-Euro-Länder

Wälzlager (GP Nr. 2914 1)

Getriebe, Zahnräder, Lagergehäuse u.ä. Antriebselemente (GP Nr. 2914 2)

dar.: Getriebe; Kugel- oder Rollenrollspindeln (GP Nr. 2914 24)

Teile für Lager, Getriebe, Zahnräder und Antriebselemente (GP Nr. 2914 3)

Sonstige Maschinen für unspezifische Verwendung (GP Nr. 292)

für Euro-Länder
für Nicht-Euro-Länder

Öfen und Brenner, Teile dafür (GP Nr. 2921)

für Euro-Länder
für Nicht-Euro-Länder

dar.: Elektrische Industrie- und Laboratoriumsöfen; Industrie- und Laboratoriumsapparate zum Warmbehandeln von Stoffen mittels Induktion oder dielektrischer Erwärmung; Teile dafür (GP Nr. 2921 13/4)

Hebezeuge und Fördermittel (GP Nr. 2922)

für Euro-Länder
für Nicht-Euro-Länder

dar.: Hebezeuge und Fördermittel, Teile dafür (GP Nr. 2922 1)

darunter:

Elektrokraftkarren u.a. mit Hebevorrichtung ausgerüstete Karren; andere Karren (GP Nr. 2922 15)
Stetigförderer (GP Nr. 2922 17)

Kälte- und lufttechnische Erzeugnisse für gewerbliche Zwecke (GP Nr. 2923)

für Euro-Länder
für Nicht-Euro-Länder

dar.: Wärmeaustauscher; Klima- und Tiefkühlgeräte; Apparate zum Filtrieren (GP Nr. 2923 1)

Maschinen für unspezifische Verwendung, a.n.g. (GP Nr. 2924)

für Euro-Länder
für Nicht-Euro-Länder

darunter:

Verpackungsmaschinen; Waagen; Stahlapparate; metalloplastische Dichtungen (GP Nr. 2924 2)

dar.: Maschinen und Apparate zum Reinigen, Trocknen, Füllen, Verschließen u.ä. von Flaschen o.ä. Behältnissen; Verpackungsmaschinen (GP Nr. 2924 21)

Teile für Maschinen für unspezifische Verwendung, a.n.g. (GP Nr. 2924 5)

Maschinen für die Land- und Forstwirtschaft (GP Nr. 293)

für Euro-Länder
für Nicht-Euro-Länder

Einachs-, Acker- und Forstschlepper, andere Zugmaschinen (GP Nr. 2931)

Sonstige Land- und Forstmaschinen, Teile dafür (GP Nr. 2932)

für Euro-Länder
für Nicht-Euro-Länder

dar.: Erntemaschinen, -apparate und -geräte (GP Nr. 2932 3)

Werkzeugmaschinen, Teile dafür (GP Nr. 294)
für Euro-Länder
für Nicht-Euro-Länder

Handgeführte, kraftbetriebene Werkzeuge, Teile dafür (GP Nr. 2941)
für Euro-Länder
für Nicht-Euro-Länder

darunter:

Handgeführte, kraftbetriebene Werkzeuge (GP Nr. 2941 11)

Werkzeugmaschinen für die Metallbearbeitung, Teile dafür (GP Nr. 2942)
für Euro-Länder
für Nicht-Euro-Länder

Werkzeugmaschinen zum Abtragen von Stoffen aller Art durch Laserstrahlen oder ähnliche Verfahren;
Bearbeitungszentren, Mehrwegemaschinen und Transfermaschinen, zum Bearbeiten
von Metallen (GP Nr. 2942 1)

Drehmaschinen; Bohr-, Fräs- und Gewindeschneidemaschinen (GP Nr. 2942 2)

darunter:

Drehmaschinen zur spanabhebenden Metallbearbeitung (GP Nr. 2942 21)

Andere Maschinen für die Bearbeitung von Metallen, Hartmetallen und Cermets (GP Nr. 2942 3)

dar.: Werkzeugmaschinen zum Schleifen, Schärfen, Honen, u.a., Hobelmaschinen, Sägemaschinen
Maschinen zur spanabhebenden Bearbeitung von Metallen, Hartmetallen
und Cermets (GP Nr. 2942 31)

Teile und Zubehör für Werkzeugmaschinen für die Metallbearbeitung (GP Nr. 2942 4)

Werkzeugmaschinen, a.n.g., Teile dafür; Zubehör für Werkzeugmaschinen (GP Nr. 2943)
für Euro-Länder
für Nicht-Euro-Länder

darunter:

Holzbearbeitungsmaschinen (GP Nr. 2943 12)

Löt- und Schweißmaschinen, -apparate und -geräte (GP Nr. 2943 2)

Maschinen für sonstige bestimmte Wirtschaftszweige (GP Nr. 295)
für Euro-Länder
für Nicht-Euro-Länder

Bergwerks-, Bau- und Baustoffmaschinen, Teile dafür (GP Nr. 2952)
für Euro-Länder
für Nicht-Euro-Länder

darunter:

Selbstfahrende Planiermaschinen, Erd- oder Straßenhobel, Schürfwagen, Straßenwalzen,
Schaufellader, Bagger. Planierschilde für Planiermaschinen (GP Nr. 2952 2)

dar.: Bagger mit um 360 Grad drehbarem Oberwagen (GP Nr. 2952 26)

Maschinen zum Sortieren, Sieben, Mischen und zur ähnlichen Bearbeitung von Erden, Steinen, Erzen
u.a. mineralischen Stoffen; Maschinen zum Herstellen von Gießformen aus Sand (GP Nr. 2952 4)

Teile für Bergwerks-, Bau- und Baustoffmaschinen (GP Nr. 2952 6)

**Maschinen für die Nahrungs-, Futtermittel- und Getränkeherstellung und für die Tabakverarbeitung,
Teile dafür (GP Nr. 2953)**
für Euro-Länder
für Nicht-Euro-Länder

Maschinen für Textil- und Bekleidungsherstellung, die Ledererzeugung und -verarbeitung sowie die Herstellung von Schuhen (GP Nr. 2954)

für Euro-Länder
für Nicht-Euro-Länder

nachrichtlich: Textilmaschinen (GP Nr. 2954 11 - 2954 21)

darunter:

Maschinen für die Spinnerei, Weberei, Strickerei und Wirkerei (GP Nr. 2954 1)

darunter:

Spinnmaschinen, einschließlich Vor- und Aufbereitungsmaschinen (GP Nr. 2954 11/2)
Wirk- und Strickmaschinen, Gimpen-, Tüll- und andere Maschinen (GP Nr. 2954 14)

Andere Maschinen und Apparate für das Textil- und Bekleidungsgewerbe (GP Nr. 2954 2)

dar.: Maschinen und Apparate zum Herstellen oder Ausrüsten von Filz- und Vliesstoffen;
Maschinen oder Apparate zum Waschen, Bleichen, Färben o.ä. Behandeln von Garnen,
Geweben u.a. Spinnstoffwaren (GP Nr. 2954 21)

Teile und Zubehör für Maschinen für die Textil- und Bekleidungsherstellung, die Ledererzeugung und -verarbeitung sowie die Herstellung von Schuhen (GP Nr. 2954 4)

dar.: Teile und Zubehör für Spinnerei-, Weberei-, Wirkerei- und Strickereimaschinen
(GP Nr. 2954 41)

Maschinen für das Papiergewerbe (GP Nr. 2955)

für Euro-Länder
für Nicht-Euro-Länder

Maschinen für das Druckgewerbe und für sonstige bestimmte Wirtschaftszweige, a.n.g. (GP Nr. 2956)

für Euro-Länder
für Nicht-Euro-Länder

Buchbinderei-, Setz- und Druckmaschinen, Teile dafür (GP Nr. 2956 1)

dar.: Offsetdruckmaschinen und -apparate (GP Nr. 2956 13)

Maschinen für sonstige bestimmte Wirtschaftszweige, a.n.g., Teile dafür (GP Nr. 2956 2)

dar.: Maschinen für die Be- oder Verarbeitung von Kautschuk oder Kunststoffen oder zum Herstellen von Waren daraus (GP Nr. 2956 23)
dar.: Spritzgießmaschinen (GP Nr. 2956 23 1)

Gießerei-Formkästen; Grundplatten für Formen; Gießereimodelle; Formen für Metalle, Glas, mineralische Stoffe, Kautschuk oder Kunststoffe (GP Nr. 2956 24)

Haushaltsgeräte, a.n.g. (GP Nr. 297)

für Euro-Länder
für Nicht-Euro-Länder

Elektrische Haushaltsgeräte, Teile dafür (GP Nr. 2971)

für Euro-Länder
für Nicht-Euro-Länder

darunter:

Kühl-, Gefrierschränke, Tiefkühltruhen; Geschirrspülmaschinen; Waschmaschinen und Wäschetrockner; Heizdecken; Ventilatoren und Abzugshauben (GP Nr. 2971 1)

darunter:

Waschmaschinen und Wäschetrockner bis 10 kg Fassungsvermögen an Trockenwäsche
(GP Nr. 2971 13)

Andere elektrische Haushaltsgeräte, a.n.g. (GP Nr. 2971 2)

Nichtelektrische Heiz-, Koch-, Heißwasser-, Heißluft- u.ä. Geräte für den Haushalt, Teile dafür (GP Nr. 2972)

GP Nr. 30: Büromaschinen, Datenverarbeitungsgeräte und -einrichtungen

für Euro-Länder

für Nicht-Euro-Länder

Büromaschinen (GP Nr. 3001)

für Euro-Länder

für Nicht-Euro-Länder

Datenverarbeitungsgeräte und -einrichtungen (GP Nr. 3002)

für Euro-Länder

für Nicht-Euro-Länder

darunter:

Tragbare digitale automatische Datenverarbeitungsmaschinen, bis 10 kg Gewicht, mit Zentraleinheit, Tastatur und Bildschirm (GP Nr. 3002 12)

Digitale Datenverarbeitungsmaschinen in Form von Systemen, andere (GP Nr. 3002 14/15)

dar.: Andere digitale Verarbeitungseinheiten (GP Nr. 3002 15)

Ein- oder Ausgabeeinheiten, auch wenn sie in einem Gehäuse Speichereinheiten umfassen (GP Nr. 3002 16)
Speichereinheiten (GP Nr. 3002 17)

Teile und Zubehör für automatische Datenverarbeitungsmaschinen und ihre Einheiten, a.n.g.
(GP Nr. 3002 19)

**GP Nr. 31-33: Geräte der Elektrizitätserzeugung und -verteilung u.ä.
Nachrichtentechnik, Rundfunk- und Fernsehgeräte sowie elektronische Bauelemente
Medizin-, mess-, steuerungs-, regelungstechnische und optische Erzeugnisse; Uhren**

Geräte der Elektrizitätserzeugung und -verteilung u.ä. (GP Nr. 31)

für Euro-Länder
für Nicht-Euro-Länder

Elektromotoren, Generatoren, Transformatoren und Teile dafür (GP Nr. 311)

für Euro-Länder
für Nicht-Euro-Länder

darunter:

Elektromotoren und Generatoren, Stromerzeugungsaggregate und elektrisch rotierende Umformer ((
darunter:

Elektromotoren bis 37,5 W Leistung; and. Gleichstrommotoren; Gleichstromgeneratoren
(GP Nr. 3110 1)

Allstrom-(Universal-)motoren mit mehr als 37,5 W Leistung; and. Wechselstrommotoren;
Wechselstromgeneratoren (GP Nr. 3110 2)

Transformatoren; Vorschaltgeräte für Entladungslampen; Stromrichter; and. Drosselspulen
u.a. Selbstinduktionsspulen (GP Nr. 3110 4/5)

Teile für Elektromotoren, Generatoren und Transformatoren (3110 6)

Elektrizitätsverteilungs- und -schalteinrichtungen, Teile dafür (GP Nr. 312)

für Euro-Länder
für Nicht-Euro-Länder

Elektrische Geräte zum Schließen, Unterbrechen, Schützen oder Verbinden von
Stromkreisen, für eine Spannung von mehr als 1 000 V (GP Nr. 3120 1)

Elektrische Geräte zum Schließen, Unterbrechen, Schützen oder Verbinden von
Stromkreisen, für eine Spannung bis 1 000 V (GP Nr. 3120 2)

darunter:

Andere Schalter (Ein-, Aus- und Umschalter für Gebäudeinstallation), für eine Spannung bis 1
1 000 V (GP Nr. 3120 25)

Steckvorrichtungen u.a. Geräte zum Schließen, Unterbrechen, Schützen oder Verbinden
von Stromkreisen, a.n.g., für eine Spannung bis 1 000 V (GP Nr. 3120 27)

Tafeln, Felder, Konsolen, Pulte, Schränke zum elektrischen Schalten oder Steuern oder für
die Stromverteilung (GP Nr. 3120 3)

Teile für Elektrizitätsverteilungs- oder -schalteinrichtungen (GP Nr. 3120 4)

Isolierte Elektrokabel, -leitungen und -drähte (GP Nr. 313)

für Euro-Länder
für Nicht-Euro-Länder

Akkumulatoren und Batterien (GP Nr. 314)

für Euro-Länder
für Nicht-Euro-Länder

darunter:

Elektrische Akkumulatoren und Teile dafür (GP Nr. 3140 2)

Elektrische Lampen und Leuchten (GP Nr. 315)

für Euro-Länder
für Nicht-Euro-Länder

darunter:

Elektrische Glüh- und Entladungslampen; Bogenlampen (GP Nr. 3150 1)
Beleuchtungsgeräte, andere Beleuchtungskörper, a.n.g. (GP Nr. 3150 2/3)

Elektrische Ausrüstungen, a.n.g. (GP Nr. 316)

für Euro-Länder
für Nicht-Euro-Länder

darunter:

Elektrische Ausrüstungen für Motoren und Fahrzeuge, a.n.g. (GP Nr. 3161)

für Euro-Länder
für Nicht-Euro-Länder

dar.: Andere elektrische Ausrüstungen für Motoren und Fahrzeuge, Teile dafür (GP Nr. 3161 2)

Sonstige elektrische Ausrüstungen, a.n.g. (GP Nr. 3162)

für Euro-Länder
für Nicht-Euro-Länder

Nachrichtentechnik, Rundfunk- und Fernsehgeräte sowie elektronische Bauelemente (GP Nr. 32)

für Euro-Länder
für Nicht-Euro-Länder

Elektronische Bauelemente (GP Nr. 321)

für Euro-Länder
für Nicht-Euro-Länder

darunter:

Dioden, Transistoren u.a. Halbleiterbauelemente; Leuchtdioden; gefasste oder montierte piezoelektrische Kristalle (GP Nr. 3210 5)

Elektronisch integrierte Schaltungen und zusammengesetzte elektronische Mikroschaltungen (Mikrobausteine) (GP Nr. 3210 6)

Nachrichtentechnische Geräte und Einrichtungen (GP Nr. 322)

für Euro-Länder
für Nicht-Euro-Länder

Sendegeräte für den Funksprech- oder Funktelegrafieverkehr, den Rundfunk oder das Fernsehen; Fernsehkameras (GP Nr. 3220 1)

Elektrische Geräte für die leitergebundene Telekommunikation (GP Nr. 3220 2)

Teile für Geräte der Fernsprech- und Telegrafentechnik (GP Nr. 3220 3)

Rundfunk- und Fernsehgeräte, phono- und videotechnische Geräte (GP Nr. 323)

für Euro-Länder
für Nicht-Euro-Länder

Medizin-, mess-, steuerungs-, regelungstechnische und optische Erzeugnisse; Uhren (GP Nr. 33)

für Euro-Länder

für Nicht-Euro-Länder

Medizinische und chirurgische Geräte, orthopädische Vorrichtungen, Teile dafür (GP Nr. 331)

für Euro-Länder

für Nicht-Euro-Länder

dar.: Medizinische Geräte und orthopädische Vorrichtungen (GP Nr. 3310 1)

darunter:

Röntgenapparate und -geräte, Apparate und Geräte, die Alpha-, Beta- oder Gammastrahlen verwenden, Teile dafür (GP Nr. 3310 11)

Elektrodiagnoseapparate und -geräte, Ultraviolett- oder Infrarotbestrahlungsgeräte, für medizinische Zwecke, Teile und Zubehör (GP Nr. 3310 12)

Andere Instrumente, Apparate und Geräte, für zahnärztliche Zwecke, Teile und Zubehör (GP Nr. 3310 13)

Spritzen, Nadeln, Katheter, Kanülen u.dgl.; andere augenärztliche u.a. Instrumente, Apparate und Geräte für medizinische und chirurgische Zwecke, a.n.g., Teile und Zubehör (GP Nr. 3310 15)

Mess-, Kontroll-, Navigations- u.ä. Instrumente und Vorrichtungen (GP Nr. 332)

für Euro-Länder

für Nicht-Euro-Länder

darunter:

Instrumente, Apparate und Geräte zum Messen oder Prüfen anderer physikalischer und chemischer Eigenschaften (GP Nr. 3320 5)

Andere Instrumente, Apparate und Geräte zum Messen oder Prüfen (GP Nr. 3320 6)

Instrumente, Apparate und Geräte zum Regeln (GP Nr. 3320 7)

Teile und Zubehör für Instrumente, Apparate und Geräte zum Messen, Prüfen, Testen, Navigieren und für andere Zwecke (GP Nr. 3320 8)

Optische und fotografische Geräte (GP Nr. 334)

für Euro-Länder

für Nicht-Euro-Länder

Brillen, Brillengläser, Teile dafür (GP Nr. 3340 1)

Andere optische Geräte und Teile dafür (GP Nr. 3340 2)

Fotografische Geräte und Teile dafür (GP Nr. 3340 3)

Uhren (GP Nr. 335)

für Euro-Länder

für Nicht-Euro-Länder

GP Nr. 34-36: Kraftwagen und Kraftwagenteile

**Sonstige Fahrzeuge (ohne Schiffe, Boote und Yachten, Luft- und Raumfahrzeuge)
Möbel, Schmuck, Musikinstrumente, Sportgeräte, Spielwaren und sonstige Erzeugnisse
(ohne Münzen)**

Kraftwagen und Kraftwagenteile (GP Nr. 34)

für Euro-Länder
für Nicht-Euro-Länder

Kraftwagen und Kraftwagenmotoren (GP Nr. 341)

für Euro-Länder
für Nicht-Euro-Länder

Verbrennungsmotoren für Kraftwagen und Krafräder (GP Nr. 3410 1)

Personenkraftwagen und Wohnmobile, mit Hubkolben- und Kolbenverbrennungsmotor, mit
Fremd- oder Selbstzündung (3410 2)

darunter:

Personenkraftwagen und Wohnmobile mit Hubkolbenverbrennungsmotor mit
Fremdzündung, bis 1,5 l Hubraum (GP Nr. 3410 21)

Personenkraftwagen und Wohnmobile mit Hubkolbenverbrennungsmotor mit
Fremdzündung, über 1,5 l Hubraum (GP Nr. 3410 22)

Personenkraftwagen und Wohnmobile mit Kolbenverbrennungsmotor mit Selbstzündung
(Diesel- oder Halbdieselmotor) (GP Nr. 3410 23)

Omnibusse mit Kolbenverbrennungsmotor sowie mit anderem Motor (GP Nr. 3410 3)

Lastkraftwagen; Sattel-Straßenzugmaschinen; Fahrgestelle für Zugmaschinen,

Omnibusse, Pkw und Lkw, Kraftwagen zu besonderen Zwecken (GP Nr. 3410 4)

Muldenkipper, Kranwagen, Schneespezialfahrzeuge, Kraftfahrzeuge zu
besonderen Zwecken (GP Nr. 3410 5)

Karosserien, Aufbauten und Anhänger (GP Nr. 342)

für Euro-Länder
für Nicht-Euro-Länder

Teile und Zubehör für Kraftwagen und Verbrennungsmotoren mit Fremd- oder Selbstzündung (GP Nr. 343)

für Euro-Länder
für Nicht-Euro-Länder

Teile für Kolbenverbrennungsmotoren (GP Nr. 3430 1)

Andere Teile und Zubehör für Einachsschlepper, Personen-, Lastkraftwagen und Kraftfahrzeuge
zu besonderen Zwecken (GP Nr. 3430 2)

darunter:

Bremsbeläge, Servobremsen und Teile für Bremsen (GP Nr. 3430 20 2)

Schaltgetriebe (GP Nr. 3430 20 33)

Sicherheitsgurte; andere Karosserieteile und u.a. Karosseriezubehör für Personen-,
Lastkraftwagen, Kraftwagen zu besonderen Zwecken (GP Nr. 3430 3)

Sonstige Fahrzeuge (ohne Schiffe, Boote und Yachten, Luft- und Raumfahrzeuge) (GP Nr. 35)

für Euro-Länder

für Nicht-Euro-Länder

darunter:

Schienenfahrzeuge (GP Nr. 352)

Krafträder, Fahrräder und Behindertenfahrzeuge (GP Nr. 354)

Möbel, Schmuck, Musikinstrumente, Sportgeräte, Spielwaren und sonstige Erzeugnisse (ohne Münzen) (GP Nr. 36)

für Euro-Länder

für Nicht-Euro-Länder

Möbel (GP Nr. 361)

für Euro-Länder

für Nicht-Euro-Länder

darunter:

Sitzmöbel (GP Nr. 3611)

für Euro-Länder

für Nicht-Euro-Länder

Büro- und Ladenmöbel (GP Nr. 3612)

Küchenmöbel aus Holz (GP Nr. 3613)

Sonstige Möbel (GP Nr. 3614)

für Euro-Länder

für Nicht-Euro-Länder

Schmuck und ähnliche Erzeugnisse (GP Nr. 362)

Musikinstrumente (GP Nr. 363)

Sportgeräte (GP Nr. 364)

Spielwaren (GP Nr. 365)

für Euro-Länder

für Nicht-Euro-Länder

Sonstige Erzeugnisse (GP Nr. 366)

für Euro-Länder

für Nicht-Euro-Länder

dar.: Schreibgeräte (GP Nr. 3663 2)

GP Nr. 40: Elektrischer Strom

Gebietsstand

Die Ergebnisse beziehen sich bis 1990 auf das frühere Bundesgebiet, ab 1991 auf die Bundesrepublik Deutschland nach dem Gebietsstand seit dem 03.10.1990.

Zeichenerklärung

- = nichts vorhanden
- . = Zahlenwert unbekannt oder geheim zu halten
- r = berichtigte Zahl

Abkürzungen

- a.n.g. = anderweitig nicht genannt
- BGBI. = Bundesgesetzblatt
- cif = cost, insurance, freight (Kosten, Versicherungen und Fracht inbegriffen)
- EGKS = Europäische Gemeinschaft für Kohle und Stahl (Montanunion)
- fob = free on board (frei an Bord)
- l = Liter
- MIGS = Main industrial groupings
- mm = Millimeter
- NE = Nicht Eisen
- S-Gehalt = Schwefel-Gehalt
- u.a. = und andere(m, n, r, s)
- u.ä. = und ähnliche(m, n, r, s)
- u.dgl. = und dergleichen
- usw. = und so weiter
- V = Volt

Erläuterungen

- 1 Die **Indizes der Außenhandelspreise** messen die Entwicklung der Preise aller Waren, die zwischen Deutschland und dem Ausland gehandelt werden. Die Bezugsgröße der Gesamtindizes der Ein- bzw. Ausfuhrpreise ist die Summe der Ein-/Ausfuhrwerte im Basisjahr (gegenwärtig 2000). Im Hinblick auf die wesentlichen Rechengänge können die Indizes als der gewogene Durchschnitt aus den einzelnen Preisveränderungszahlen bezeichnet werden, die für eine repräsentative Auswahl von Import- bzw. Exportwaren (die sog. Preisrepräsentanten) gebildet werden. Als Wägungszahlen (= Indexgewichte) für die ausgewählten Waren dienen die entsprechenden Ein-/Ausfuhrwerte aus der Außenhandelsstatistik für das jeweilige Basisjahr.
- 2 Die Einzelpreisreihen werden in der Form von Messzahlen auf der Grundlage des Preisstandes im Basisjahr (= 100) dargestellt. Sie beruhen auf den Ergebnissen **monatlicher Preiserhebungen** bei einer repräsentativen Auswahl von Berichtsstellen. Bei einigen Welthandelsgütern - z.B. Ölfrüchten, Getreide, NE- und Edelmetallen - werden auch internationale Börsennotierungen aus Wirtschaftspresse und Fachveröffentlichungen verwendet. Damit die monatlichen Werte einer Einzelpreisreihe nur „reine“ Preisveränderungen zum Ausdruck bringen, müssen alle für die Höhe des Preises maßgeblichen Faktoren, die sog. preisbestimmenden Merkmale, konstant gehalten werden. Dies gilt nicht nur für die Mengeneinheit des beobachteten Erzeugnisses und dessen qualitative Beschaffenheit, sondern auch für die verschiedenen Handels-, Liefer- und Zahlungsbedingungen. Ändert sich eines dieser Merkmale, so kann die Differenz zwischen dem neuen und dem zuletzt gemeldeten Preis eine unechte Preisveränderung enthalten, die eliminiert werden muss.

Die monatlich ermittelten Preise sind Effektivpreise (keine Listenpreise) und beziehen sich auf die Handelsbedingungen „frei deutsche Grenze“ (bzw. „cif“ bei den Einfuhrpreisen, „fob“ bei den Ausfuhrpreisen). Öffentliche Abgaben (Zölle, Abschöpfungen, Währungsausgleichsbeträge, Einfuhrumsatzsteuer bzw. - bei der Ausfuhr – Umsatzsteuer, Verbrauchssteuer sowie Exporthilfen) sind in den Preisen nicht enthalten. In die Indexberechnungen gehen nur Preise in Euro ein. In Fremdwährung gemeldete Preise werden mit den jeweils geltenden Devisenkursen umgerechnet. Gegenwärtig werden bei den Importen rund 2 930 Berichtsstellen nach ihren Einfuhrpreisen für insgesamt 5 947 Preisrepräsentanten befragt, bei den Exporten rund 2 700 Berichtsstellen für insgesamt 5 391 Preisrepräsentanten. Den Indizes liegen zusammen rund 11 400 Einzelpreisreihen zugrunde.

- 3 Der Index wird nach der sog. **Laspeyres-Formel** berechnet. Das bedeutet, dass die aus dem gegenwärtigen Basisjahr (2000) stammenden **Wägungszahlen** bis zur Umstellung des Index auf ein neueres Basisjahr **unverändert bleiben**. Als nächstes Basisjahr ist das Jahr 2005 in Aussicht genommen. Das letzte Basisjahr vor dem gegenwärtigen Basisjahr war das Jahr 1995. Für längerfristige Vergleiche können durchlaufende Reihen durch Verkettung der gegenwärtigen Berechnungsergebnisse auf Basis 2000 (= 100) mit den früheren Indexzahlen auf Basis 1995 (= 100) für die Zeit vor 2000 gebildet werden. Zu diesem Zweck enthalten die Tabellen Verkettungsfaktoren, die als Quotienten aus den Januarindizes auf der neuen Basis 2000 = 100 und den entsprechenden Januarindizes auf der früheren Basis 1995 = 100 gebildet worden sind. Mit diesen Faktoren sind die Indexzahlen 1995 = 100 für die Zeit vor 2000 zwecks Umbasierung auf 2000 = 100 zu multiplizieren bzw. durch sie sind die Indexzahlen 2000 = 100 für die Zeit ab Januar 2000 zwecks Umbasierung auf 1995 = 100 zu dividieren. Die Angabe eines Verkettungsfaktors fehlt bei denjenigen Gliederungen und Positionen, für die es keine Indexreihen auf früherer Basis gibt bzw. bei denen eine Verbindung der alten mit der neuen Reihe wegen zu großer Unterschiede in der Auswahl von Preisrepräsentanten problematisch wäre.
- 4 Eine langfristige Übersicht mit jährlichen Angaben bieten für die Gesamtheit der Ein- und Ausfuhrwaren, aber auch für die wichtigsten Teilindizes die langen Reihen (Einfuhr ab 1950, Ausfuhr und Terms of Trade ab 1954).

- 5 Die Indizes der Außenhandelspreise werden nicht nur für die Gesamtheit der Ein- bzw. Ausfuhrwaren und für wichtige Teilindizes, sondern auch für eine große Zahl von **Warengruppen verschiedener Aggregationsstufen** berechnet und veröffentlicht. Die verschiedenen Standpunkte, von denen aus die Außenhandelspreisindizes betrachtet und verwendet werden, erfordern eine Darstellung der Ergebnisse in mehrfacher Gliederung:

a) Warengliederung

- nach Warengruppen der Ernährungswirtschaft und der Gewerblichen Wirtschaft (EGW)
- nach ausgewählten Positionen des systematischen Güterverzeichnisses für Produktionsstatistiken (GP), Ausgabe 2002, soweit möglich in der Gliederung nach Euro- und Nicht-Euro-Ländern
- nach dem Internationalen Warenverzeichnis für den Außenhandel (SITC Rev.3), Ausgabe 1986

b) Regionale Gliederung

- nach Euro-Ländern:
 - Belgien
 - Finnland
 - Frankreich
 - Griechenland
 - Irland
 - Italien
 - Luxemburg
 - Niederlande
 - Österreich
 - Portugal
 - Spanien
- nach Nicht-Euro-Ländern

Darüber hinaus werden die Terms of Trade berechnet. Sie ergeben sich aus der Relation der Ausfuhrpreis- zu den Einfuhrpreisveränderungen (Index der Ausfuhrpreise dividiert durch den Index der Einfuhrpreise mal hundert). Die Terms of Trade zeigen also, ob sich die Ausfuhr aus Deutschland insgesamt gegenüber dem Basisjahr stärker oder weniger stark verteuert hat als die Einfuhr.

- 6 Die Ergebnisse in ausführlicher Darstellung mit Angabe der Veränderung zum Vormonat und zum Vorjahresmonat erscheinen zum direkten kostenlosen Download im Statistik-Shop des Statistischen Bundesamtes (www.destatis.de/shop) als **Monatsbericht** in der Reihe 8 der Fachserie 17, getrennt nach Ein- und Ausfuhrpreisindizes. Die Daten stehen allen Nutzern am Tag der Veröffentlichung der Pressemitteilung (ca. 25 Tage nach Ende des jeweiligen Berichtszeitraums) zur Verfügung.

Ebenfalls werden im Statistik-Shop - gegen Entgelt - **lange Indexreihen** (ab Januar 1995) für sämtliche Positionen der Fachserie 17, Reihe 8 als xls- und pdf-Dateien zum Download angeboten.

Über das Datenbanksystem GENESIS-Online (www.destatis.de/genesis) können ausführliche Ergebnisse der Außenhandelspreisstatistik in unterschiedlichen Dateiformen (.xls, .html und .csv) direkt geladen werden. Dabei wurde ein Grunddatenbestand definiert, zu dem der Zugang kostenfrei ist (Gastnutzer). Registrierten Nutzern stehen gegen eine Jahrespauschale von EUR 50,00 tiefer gegliederte Ergebnisse sowie erweiterte Funktionalitäten (z.B. Definition von fest definierten Abruf-tabellen) zur Verfügung.

Fachliche Informationen zur Fachserie 17, Reihe 8, erhalten Sie unter

Telefon: +49 (0) 611 / 75-2302

Fax: +49 (0) 1888 / 10644-2302

e-mail: aussenhandelspreise@destatis.de

- 7 Weitere **methodische Erläuterungen** zur Berechnung der Preisindizes für die Ein- und Ausfuhr auf Basis 2000 enthält ein in Kürze auch in der Zeitschrift „Wirtschaft und Statistik“ erscheinender Aufsatz. Er steht ebenfalls zum kostenlosen Download im Statistik-Shop zur Verfügung.
- 8 Indexzahlen für viele der in den Außenhandelspreisindizes erfassten und dargestellten Warenarten werden auch in den folgenden, für andere Wirtschaftsstufen monatlich berechneten Preisindizes des Statistischen Bundesamtes nachgewiesen, die ebenfalls in der Fachserie 17 veröffentlicht und im Statistik-Shop und zum Teil in GENESIS-Online vertreten sind:
- Index der Erzeugerpreise landwirtschaftlicher Produkte sowie Index der Erzeugerpreise forstwirtschaftlicher Produkte (Reihe 1),
 - Index der Erzeugerpreise gewerblicher Produkte (Reihe 2),
 - Index der Großhandelsverkaufspreise (Reihe 6),
 - Index der Einzelhandelspreise sowie Preisindex für die Lebenshaltung aller privaten Haushalte (Reihe 7).

Der Index der Ausführpreise wird darüber hinaus für Nachweisungen über die Preisentwicklung bei den gewerblichen Verkäufen insgesamt einschließlich der Exporte verwendet. Hierbei handelt es sich um eine Kombination des Teilindex für die gewerblichen Erzeugnisse aus dem Index der Ausführpreise mit dem Index der Erzeugerpreise gewerblicher Produkte im Inlandsabsatz.

