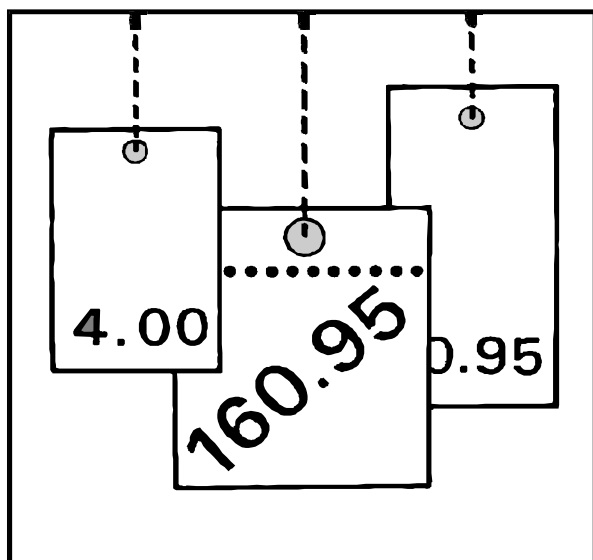


# PREISE

Verbraucherpreisindizes für Deutschland  
- Eilbericht -



Februar 2005

Erscheinungsfolge: monatlich

Erschienen am 11.03.2005

Artikelnummer: 2170700052024

Fachliche Informationen zu dieser Veröffentlichung können Sie direkt beim Statistischen Bundesamt erfragen:  
Gruppe V A, Telefon: +49 (0) 611 / 75 47 77, Fax: +49 (0) 611 / 75 36 22 oder E-Mail:  
[verbraucherpreisindex@destatis.de](mailto:verbraucherpreisindex@destatis.de)

© Statistisches Bundesamt, Wiesbaden 2005

Für nichtgewerbliche Zwecke sind Vervielfältigung und unentgeltliche Verbreitung, auch auszugsweise, mit Quellenangabe gestattet. Die Verbreitung, auch auszugsweise, über elektronische Systeme/Datenträger bedarf der vorherigen Zustimmung. Alle übrigen Rechte vorbehalten.



## Inhalt

Seite

### Textteil

Allgemeine Hinweise.....	4
Zur Verwendung von Preisindizes in Wertsicherungsklauseln.....	5

### Tabellenteil

#### Deutschland

1	Verbraucherpreisindex für Deutschland	
1.1	Gliederung nach dem Verwendungszweck .....	6
1.2	Sondergliederungen	
	Saisonwaren.....	8
	Administrierte Preise.....	9
	Heizöl und Kraftstoffe, Energie .....	10
	Gliederung nach der Dauerhaftigkeit der Waren und Dienstleistungen .....	11
	Wohnungsmieten.....	12
	Kraftfahrzeuganschaffung und -unterhaltung (Kraftfahrerpreisindex).....	13
2	Index der Einzelhandelspreise nach Wirtschaftszweigen .....	15
3	Verbraucherpreisindex und Indizes der Einzelhandelspreise.....	17

## Gebietsstand

Die Angaben für **Deutschland** beziehen sich auf die Bundesrepublik Deutschland nach dem Gebietsstand seit dem 3.10.1990.

Ergebnisse der Länder werden in den „Statistischen Berichten“ der Statistischen Ämter der Länder unter der Kennziffer M I 2 veröffentlicht.

## Zeichenerklärung / Abkürzungen

-	=	nichts vorhanden	●	=	Zahlenwert unbekannt oder geheim zu halten
0	=	mehr als nichts, aber weniger als die Hälfte der kleinsten Einheit, die in der Tabelle nachgewiesen wird		=	grundsätzliche Änderung innerhalb einer Reihe, die den zeitlichen Vergleich beeinträchtigt
JD	=	Jahresdurchschnitt	r	=	berichtigte Zahl
WZ	=	Klassifikation der Wirtschaftszweige (Ausgabe 1993)	COICOP	=	Classification of Individual Consumption by Purpose
VPI	=	Verbraucherpreisindex	COICOP-VPI	=	Abgrenzung nach der COICOP in der für den Verbraucherpreisindex geltenden Fassung

Der Titel des Eilberichtes der Fachserie 17 Reihe 7 wurde ab Januar 2003 geändert von „Preisindizes für die Lebenshaltung“ in „Verbraucherpreisindizes für Deutschland“.

## Allgemeine Hinweise

Der **Verbraucherpreisindex für Deutschland** misst die durchschnittliche Preisveränderung aller Waren und Dienstleistungen, die von privaten Haushalten für Konsumzwecke gekauft werden. Er bildet die Veränderung der Verbraucherpreise umfassend ab. Bis zum Jahr 2002 wurde er unter dem Namen „Preisindex für die Lebenshaltung aller privaten Haushalte in Deutschland“ veröffentlicht. Inhaltliche Änderungen waren mit dieser Umbenennung nicht verbunden. Anlässlich der Umstellung der Verbraucherpreisindizes auf das neue Preisbasisjahr 2000 wurden - wie auch bei allen früheren Neuberechnungen - die Ergebnisse ab dem Beginn des Preisbasisjahres aufgrund der veränderten Verbrauchsgewohnheiten neu berechnet. Diese neu berechneten Ergebnisse ersetzen die vorher veröffentlichten Zahlen und können durch eine rein rechnerische Umbasierung nicht nachvollzogen werden.

Die Indexveränderung von einem Zeitpunkt zum anderen kann in Punkten oder in Prozent ausgedrückt werden. Die **Indexentwicklung in Prozent** kann nach der Formel

$$\left( \frac{\text{neuer Indexstand}}{\text{alter Indexstand}} \times 100 \right) - 100$$

berechnet werden. Das Ergebnis ist von der Wahl des Basisjahres unabhängig, wenn man von geringfügigen Rundungsdifferenzen absieht.

Die **Indexentwicklung nach Punkten** ergibt sich als Differenz zwischen dem neuen und dem alten Indexstand. Das Ergebnis für einen bestimmten Zeitraum ist je nach Wahl des Basisjahres unterschiedlich.

Die Preisindizes für die Lebenshaltung für das frühere Bundesgebiet und die neuen Länder und Berlin-Ost nach Haushaltstypen werden nicht mehr berechnet. Neben dem Verbraucherpreisindex für Deutschland berechnet das Statistische Bundesamt weiterhin den **Index der Einzelhandelspreise** und den **Harmonisierten Verbraucherpreisindex**.

## Informationsmöglichkeiten

### Aktuelle Ergebnisse

- |                       |   |
|-----------------------|---|
| 1. Internet           | <a href="http://www.destatis.de">www.destatis.de</a> (dann auf „Preise“ in der linken Randspalte) |
| 2. Faxabruf           | 0611 / 75 – 3888  |
| 3. Anrufbeantworter   | 0611 / 75 – 2888  |
| 4. Veröffentlichungen | Berichte der Fachserie 17, Reihe 7  |

### Allgemeine Informationen zur Verbraucherpreisstatistik

- |            |  |
|------------|--|
| 1. Telefon | 0611 / 75 – 4777   |
| 2. E-mail  | <a href="mailto:verbraucherpreisindex@destatis.de">verbraucherpreisindex@destatis.de</a> |
| 3. Fax     | 0611 / 75 – 3622   |

### Wertsicherungsklauseln

- |                                  |  |
|----------------------------------|--|
| 1. interaktives Internetprogramm | <a href="http://www.destatis.de/wsk/">www.destatis.de/wsk/</a> |
| 2. Hotline                       | 0611 / 75 – 3777   |

3. Schriftliche Anleitung zur Berechnung der Schwellenwerte      Download unter: [www.destatis.de/basis/d/preis/vpi\\_wski.htm](http://www.destatis.de/basis/d/preis/vpi_wski.htm)
4. Berechnung durch das Statistische Bundesamt      Anforderung des Formblattes über Hotline 0611/75-3777  
Faxabruf 0611/75-3622

### Zur Verwendung von Preisindizes in Wertsicherungsklauseln

Einzelfallbezogene Berechnungen des Geldwertes von Forderungen oder Verbindlichkeiten, z. B. für die Anpassung vertraglich vereinbarter Leibrenten, gehören nicht zum gesetzlichen Aufgabenumfang des Statistischen Bundesamtes und sind ihm – insbesondere als rechtsverbindliche Auskunft – untersagt. Vielmehr muss sich das Statistische Bundesamt bei Anfragen zu Verbraucherpreisindizes und deren Verwendung in Wertsicherungsklauseln auf allgemeine fachliche und methodische Beratungsleistungen beschränken. Zum darüber hinaus gehenden Beratungsbedarf wird auf Rechtsanwälte und Notare sowie auf die Verbraucherzentralen verwiesen.

#### Neu abzuschließende Wertsicherungsklauseln

Wir empfehlen dringend, neue Wertsicherungsklauseln nur auf Basis des

- Verbraucherpreisindex für Deutschland

abzuschließen bzw. bestehende Verträge mit langer Restlaufzeit entsprechend umzustellen.

Um die Probleme beim Übergang auf ein neues Basisjahr zu reduzieren, empfiehlt es sich darüber hinaus, auf eine

- Veränderung in Prozent

abzustellen. Abschließend soll darauf hingewiesen werden, dass Verbraucherpreisindizes für Kalendermonate und Jahre berechnet werden, nicht aber für Stichtage. Eine Formulierung wie „der zum 1.1.2003 gültige Index“ führt häufig zu auslegungsbedingten Rechtsstreitigkeiten und sollte daher vermieden werden.

Alle diese Ausführungen sind unverbindliche Hinweise aus Sicht der Statistik.

#### Bestehende Wertsicherungsklauseln

Ältere Wertsicherungsklauseln basieren häufig auf einem Verbraucherpreisindex für das frühere Bundesgebiet oder die neuen Länder bzw. für spezielle Haushaltstypen. Diese werden, wie oben erwähnt, nicht mehr berechnet. Diese Wertsicherungsklauseln sollten daher auf den Verbraucherpreisindex für Deutschland umgestellt werden, der repräsentativ die Entwicklung der Verbraucherpreise aller privaten Haushalte in Deutschland misst. Im Internet finden Sie unter [www.destatis.de/wsk](http://www.destatis.de/wsk) ein interaktives Programm, das Sie bei der Umstellung unterstützt.

Die zur Ermittlung einer **Prozentveränderung** notwendigen Indizes können direkt unseren Veröffentlichungen entnommen werden. Tabelle 3 enthält Indexwerte auf Basis 2000 = 100 ab 1991. Ältere Daten können auf Anfrage zur Verfügung gestellt werden.

Um eine **Punkteveränderung** korrekt zu ermitteln, war es bisher erforderlich, die vom Statistischen Bundesamt auf der jeweiligen Originalbasis ermittelten Indexwerte auf das entsprechende alte Basisjahr umzurechnen. Dies geschah mittels Umbasierungs-faktoren, die zukünftig jedoch nicht mehr berechnet und veröffentlicht werden. Zur Umrechnung alter Wertsicherungsklauseln mit Punktere-gelungen bzw. zur Unterstützung von Vertragsanpassungen, kann die komplette Berechnung, d.h. die Ermittlung der Schwellenwerte, entweder durch das Internetprogramm unter [www.destatis.de/wsk](http://www.destatis.de/wsk) oder mit Hilfe der schriftlichen Anleitung (anzufordern unter der Hotline 0611/75-3777) erfolgen. Wir empfehlen dringend, in Zukunft auf eine Veränderung in Prozent abzustellen.

## 1 Verbraucherpreisindex

## 1.1 Gliederung nach dem

Jahr / Monat	Gesamt- index	Nahrungs- mittel und alkohol- freie Getränke	Alkoho- lische Getränke, Tabak- waren	Beklei- dung und Schuhe	Wohnung, Wasser, Strom, Gas u. a. Brenn- stoffe	Einrich- tungsgegen- stände für den Haus- halt sowie deren In- standhaltung
COICOP-VPI-Nr.		01	02	03	04	05
Gewichtung in ‰	1000	103,35	36,73	55,09	302,66	68,54
						2000
2002 JD	103,4	105,3	105,8	101,5	103,4	101,9
2003 JD	104,5	105,2	111,4	100,7	104,9	102,2
2004 JD	106,2	104,8	119,1	100,0	106,5	102,0
2005 JD						
2004 Januar	105,2	105,9	111,5	99,8	105,7	102,1
Februar	105,4	105,5	111,7	99,5	105,7	101,8
März	105,7	105,3	119,6	100,8	105,9	101,9
April	106,0	105,4	119,6	100,8	106,1	101,9
Mai	106,2	105,6	119,7	100,4	106,3	101,8
Juni	106,2	105,8	119,7	100,1	106,3	102,2
Juli	106,5	105,2	119,7	98,6	106,4	102,2
August	106,7	104,2	119,8	99,0	106,8	102,1
September	106,4	103,6	119,9	100,1	106,9	102,0
Oktober	106,6	103,5	119,9	100,3	107,5	101,9
November	106,2	103,4	119,9	100,5	107,3	101,8
Dezember	107,3	104,4	127,6	100,0	107,2	101,8
2005 Januar	106,9	104,8	127,6	98,0	107,8	101,9
Februar	107,3	105,5	127,5	97,7	108,1	101,9
März						
April						
Mai						
Juni						
Juli						
August						
September						
Oktober						
November						
Dezember						
						Veränderung gegenüber dem entsprechenden
2002 JD	1,4	0,8	4,0	0,7	1,0	1,0
2003 JD	1,1	-0,1	5,3	-0,8	1,5	0,3
2004 JD	1,6	-0,4	6,9	-0,7	1,5	-0,2
2005 JD						
2004 Januar	1,2	1,2	0,9	-0,6	1,1	0,0
Februar	0,9	0,4	0,4	-1,4	0,9	-0,4
März	1,1	-0,2	7,5	-0,7	0,8	-0,3
April	1,6	-0,3	7,5	-0,4	1,3	-0,4
Mai	2,0	-0,2	7,5	-0,5	1,5	-0,5
Juni	1,7	-0,3	7,5	-0,4	1,5	-0,1
Juli	1,8	-0,3	7,4	-0,9	1,5	-0,1
August	2,0	-0,2	7,4	-0,2	1,7	-0,1
September	1,8	-1,2	7,4	-1,0	1,8	-0,2
Oktober	2,0	-1,3	7,4	-1,0	2,2	-0,3
November	1,8	-1,3	7,3	-0,8	1,9	-0,3
Dezember	2,1	-0,5	14,3	-0,7	1,8	-0,3
2005 Januar	1,6	-1,0	14,4	-1,8	2,0	-0,2
Februar	1,8	0,0	14,1	-1,8	2,3	0,1
März						
April						
Mai						
Juni						
Juli						
August						
September						
Oktober						
November						
Dezember						

\*) Abgrenzung nach der COICOP (Classification of Individual Consumption by Purpose) in der für den VPI geltenden Fassung 1998.

für Deutschland

Verwendungszweck \*)

Gesundheitspflege	Verkehr	Nachrichtenübermittlung	Freizeit, Unterhaltung und Kultur	Bildungswesen	Beherbergungs- und Gaststättenleistungen	Andere Waren und Dienstleistungen	Jahr / Monat
06	07	08	09	10	11	12	COICOP-VPI-Nr.
35,46	138,65	25,21	110,85	6,66	46,57	70,23	Gewichtung in ‰
=100							
101,9	104,5	95,7	101,3	104,0	105,6	105,0	JD 2002
102,4	106,7	96,4	100,7	106,2	106,5	106,8	JD 2003
122,1	109,3	95,6	99,7	109,7	107,3	108,3	JD 2004
							JD 2005
119,4	107,1	96,4	98,3	108,6	105,7	107,9	Januar 2004
119,4	107,3	96,2	100,1	108,9	106,4	108,2	Februar
119,4	107,7	96,3	99,3	108,9	105,8	108,2	März
122,0	108,9	95,9	99,0	108,9	106,0	108,2	April
122,1	110,2	95,6	98,7	108,9	106,3	108,3	Mai
122,1	109,5	95,4	99,1	108,9	107,3	108,3	Juni
123,2	110,2	95,4	100,5	109,6	109,5	108,4	Juli
123,3	110,7	95,3	101,3	109,7	109,5	108,4	August
123,3	110,1	95,2	99,5	110,6	106,7	108,5	September
123,4	111,2	95,2	98,9	111,0	106,6	108,1	Oktober
123,5	109,9	95,0	97,8	111,0	106,2	108,3	November
123,5	108,9	94,8	103,6	111,0	111,1	108,3	Dezember
123,9	110,2	95,2	98,1	111,2	107,0	109,4	Januar 2005
124,1	110,7	95,2	99,8	111,6	107,6	109,1	Februar
							März
							April
							Mai
							Juni
							Juli
							August
							September
							Oktober
							November
							Dezember
Vorjahresergebnis in Prozent							
0,6	2,0	1,7	0,7	2,7	3,6	1,9	JD 2002
0,5	2,1	0,7	-0,6	2,1	0,9	1,7	JD 2003
19,2	2,4	-0,8	-1,0	3,3	0,8	1,4	JD 2004
							JD 2005
16,8	0,6	0,9	-1,6	3,5	0,4	1,6	Januar 2004
16,7	0,0	0,3	-1,2	3,7	0,7	1,8	Februar
16,7	0,2	0,4	-1,4	2,9	0,6	1,8	März
19,4	2,1	-0,3	-1,3	2,7	0,6	1,7	April
19,5	4,2	-0,6	-0,8	2,6	1,0	1,5	Mai
19,5	2,9	-0,8	-1,1	2,6	0,9	1,5	Juni
20,4	3,3	-0,7	-1,0	2,8	0,6	1,6	Juli
20,4	3,2	-0,7	-0,8	3,1	0,6	1,5	August
20,4	3,1	-2,3	-1,3	3,8	0,9	1,2	September
20,4	4,2	-2,3	-0,5	3,8	0,7	0,7	Oktober
20,3	3,3	-2,1	-0,8	3,7	1,0	0,8	November
20,1	2,2	-1,8	-0,6	3,7	1,0	0,9	Dezember
3,8	2,9	-1,2	-0,2	2,4	1,2	1,4	Januar 2005
3,9	3,2	-1,0	-0,3	2,5	1,1	0,8	Februar
							März
							April
							Mai
							Juni
							Juli
							August
							September
							Oktober
							November
							Dezember

1 Verbraucherpreisindex für Deutschland  
1.2 Sondergliederungen

Jahr / Monat	Gesamtindex ohne saisonabhängige Nahrungsmittel	Saisonabhängige Nahrungsmittel (frisches Obst und Gemüse, frischer Fisch)	Gesamtindex ohne saisonabhängige Waren	Saisonabhängige Waren (saisonabhängige Nahrungsmittel, Blumen, Kohle und leichtes Heizöl)	Gesamtindex ohne saisonabhängige Waren und Dienstleistungen	Saisonabhängige Waren und Dienstleistungen (Pauschalreisen, Ferienwohnungen)
Gewichtung in ‰	983,74	16,26	969,04	30,96	945,58	54,42
2000 = 100						
2002 JD	103,3	107,6	103,4	100,9	103,4	103,4
2003 JD	104,4	106,2	104,6	100,9	104,5	103,5
2004 JD	106,3	103,5	106,3	101,8	106,4	103,2
2005 JD						
2004 Januar	105,1	109,2	105,3	102,5	105,5	99,0
Februar	105,3	106,7	105,5	100,0	105,6	101,7
März	105,7	105,6	105,9	100,5	106,0	100,2
April	106,0	107,4	106,1	101,6	106,3	100,3
Mai	106,2	109,1	106,3	104,1	106,5	101,4
Juni	106,2	110,1	106,3	103,4	106,4	103,1
Juli	106,6	106,2	106,7	102,3	106,5	107,4
August	106,8	100,0	106,9	100,8	106,6	108,5
September	106,5	96,5	106,6	99,4	106,7	101,5
Oktober	106,8	95,7	106,7	103,9	106,8	102,6
November	106,4	94,7	106,4	100,1	106,7	97,7
Dezember	107,4	101,3	107,4	102,5	106,8	115,0
2005 Januar	106,9	103,9	107,0	104,0	107,2	100,8
Februar	107,3	107,5	107,3	106,8	107,4	106,0
März						
April						
Mai						
Juni						
Juli						
August						
September						
Oktober						
November						
Dezember						
Veränderung gegenüber dem entsprechenden Vorjahresergebnis in Prozent						
2002 JD	1,4	-0,3	1,5	-2,2	1,5	0,1
2003 JD	1,1	-1,3	1,2	0,0	1,1	0,1
2004 JD	1,8	-2,5	1,6	0,9	1,8	-0,3
2005 JD						
2004 Januar	1,2	4,5	1,3	0,5	1,3	-1,5
Februar	0,9	-0,1	1,1	-5,5	1,1	-3,9
März	1,1	-3,0	1,3	-6,8	1,4	-5,2
April	1,7	-2,7	1,6	-0,9	1,8	-2,1
Mai	2,1	-1,6	2,0	2,9	2,0	1,3
Juni	1,9	-2,1	1,8	1,5	1,9	-0,1
Juli	2,0	-1,8	1,9	2,6	2,0	0,2
August	2,0	-1,1	1,9	5,0	2,0	1,9
September	1,8	-6,9	1,7	1,7	1,9	-0,2
Oktober	2,2	-7,4	2,0	4,9	2,0	3,1
November	2,0	-6,8	1,8	2,0	1,9	1,0
Dezember	2,1	-1,7	2,0	4,1	2,0	2,1
2005 Januar	1,7	-4,9	1,6	1,5	1,6	1,8
Februar	1,9	0,7	1,7	6,8	1,7	4,2
März						
April						
Mai						
Juni						
Juli						
August						
September						
Oktober						
November						
Dezember						



1 Verbraucherpreisindex für Deutschland  
1.2 Sondergliederungen

Jahr / Monat	Gesamtindex ohne administrierte Preise	Administrierte Preise	Gesamtindex ohne Energie und saisonabhängige Nahrungsmittel	Gesamtindex ohne Energie und saisonabhängige Waren und Dienstleistungen	Gesamtindex ohne Energie und administrierte Preise	Gesamtindex ohne Energie, saisonabhängige Waren und Dienstleistungen sowie administrierte Preise
Gewichtung in ‰	812,79	187,21	903,02	873,11	761,44	715,27
	2000 = 100					
2002 JD	102,9	105,4	103,1	103,0	102,9	102,7
2003 JD	103,8	107,3	103,9	103,8	103,6	103,4
2004 JD	104,8	112,2	105,5	105,5	104,3	104,4
2005 JD						
2004 Januar	103,8	111,2	104,6	104,9	103,6	103,8
Februar	104,0	111,4	104,9	104,9	103,9	103,8
März	104,4	111,4	105,2	105,4	104,2	104,4
April	104,6	112,0	105,3	105,6	104,3	104,4
Mai	104,9	112,0	105,3	105,5	104,2	104,4
Juni	104,9	112,1	105,5	105,6	104,5	104,4
Juli	105,2	112,4	105,8	105,6	104,6	104,4
August	105,4	112,5	105,9	105,6	104,7	104,4
September	104,9	112,6	105,6	105,7	104,3	104,5
Oktober	105,2	112,8	105,6	105,8	104,2	104,5
November	104,7	112,9	105,5	105,8	104,0	104,5
Dezember	106,0	113,0	106,7	106,1	105,6	104,9
2005 Januar	105,1	114,8	106,1	106,4	104,6	104,9
Februar	105,5	115,0	106,4	106,4	105,0	104,9
März						
April						
Mai						
Juni						
Juli						
August						
September						
Oktober						
November						
Dezember						
	Veränderung gegenüber dem entsprechenden Vorjahresergebnis in Prozent					
2002 JD	1,2	2,0	1,6	1,5	1,4	1,4
2003 JD	0,9	1,8	0,8	0,8	0,7	0,7
2004 JD	1,0	4,6	1,5	1,6	0,7	1,0
2005 JD						
2004 Januar	0,4	4,4	1,3	1,5	0,6	0,7
Februar	0,0	4,4	1,2	1,3	0,5	0,6
März	0,3	4,3	1,4	1,6	0,8	1,1
April	0,9	4,7	1,5	1,7	0,8	1,0
Mai	1,5	4,5	1,6	1,6	0,8	1,0
Juni	1,2	4,6	1,6	1,7	0,9	1,0
Juli	1,2	4,8	1,6	1,7	0,7	1,0
August	1,3	4,7	1,6	1,7	0,9	1,0
September	1,1	4,5	1,4	1,6	0,6	0,9
Oktober	1,4	4,7	1,5	1,6	0,7	0,9
November	1,2	4,7	1,5	1,6	0,7	0,9
Dezember	1,4	4,8	1,8	1,9	1,1	1,3
2005 Januar	1,3	3,2	1,4	1,4	1,0	1,1
Februar	1,4	3,2	1,4	1,4	1,1	1,1
März						
April						
Mai						
Juni						
Juli						
August						
September						
Oktober						
November						
Dezember						

1 Verbraucherpreisindex für Deutschland  
1.2 Sondergliederungen

Jahr / Monat	Gesamtindex ohne Heizöl und Kraftstoffe	Heizöl und Kraftstoffe	Gesamtindex ohne Haushaltsenergie	Haushaltsenergie (Strom, Gas und andere Brennstoffe)	Gesamtindex ohne Energie (Haushaltsenergie und Kraftstoffe)	Energie (Haushaltsenergie und Kraftstoffe)
Gewichtung in ‰	958,40	41,60	952,98	47,02	919,28	80,72
	2000 = 100					
2002 JD	103,5	100,0	103,1	108,0	103,1	106,0
2003 JD	104,5	104,4	104,1	111,8	104,0	110,2
2004 JD	106,0	110,2	105,7	116,1	105,5	114,8
2005 JD						
2004 Januar	105,3	102,6	104,8	113,5	104,7	110,5
Februar	105,5	101,9	105,0	112,6	104,9	110,2
März	105,8	104,2	105,3	113,6	105,2	111,4
April	105,9	107,7	105,6	114,0	105,4	113,1
Mai	105,9	113,5	105,8	115,1	105,4	116,1
Juni	106,1	109,6	105,8	114,7	105,5	114,2
Juli	106,3	112,1	106,1	115,6	105,8	115,5
August	106,4	115,4	106,2	117,1	105,8	117,3
September	106,1	113,5	105,8	117,6	105,5	116,6
Oktober	106,0	120,1	105,9	121,3	105,4	120,4
November	105,9	113,5	105,6	119,3	105,3	117,2
Dezember	107,2	108,0	106,7	118,7	106,6	114,5
2005 Januar	106,8	108,7	106,2	121,2	106,1	116,4
Februar	107,2	109,9	106,5	122,1	106,4	117,5
März						
April						
Mai						
Juni						
Juli						
August						
September						
Oktober						
November						
Dezember						
	Veränderung gegenüber dem entsprechenden Vorjahresergebnis in Prozent					
2002 JD	1,4	0,3	1,5	-1,0	1,5	0,3
2003 JD	1,0	4,4	1,0	3,5	0,9	4,0
2004 JD	1,4	5,6	1,5	3,8	1,4	4,2
2005 JD						
2004 Januar	1,4	-3,7	1,2	1,8	1,3	-0,2
Februar	1,2	-8,0	1,0	-0,4	1,2	-2,5
März	1,5	-7,0	1,2	-0,5	1,3	-2,1
April	1,5	2,9	1,5	2,6	1,5	2,6
Mai	1,5	12,7	1,9	4,4	1,5	7,3
Juni	1,5	7,7	1,6	3,9	1,4	5,0
Juli	1,5	9,7	1,7	4,1	1,5	5,8
August	1,6	10,5	1,8	5,1	1,6	6,3
September	1,4	10,4	1,5	5,5	1,3	6,3
Oktober	1,4	16,3	1,7	7,9	1,3	9,5
November	1,4	11,1	1,6	6,2	1,4	7,0
Dezember	1,8	6,1	1,8	6,0	1,7	4,7
2005 Januar	1,4	5,9	1,3	6,8	1,3	5,3
Februar	1,6	7,9	1,4	8,4	1,4	6,6
März						
April						
Mai						
Juni						
Juli						
August						
September						
Oktober						
November						
Dezember						

1 Verbraucherpreisindex für Deutschland  
1.2 Sondergliederungen

Jahr / Monat	Gesamt- index	Waren					Dienst- leistungen
		zu- sam- men	Verbrauchs- güter <sup>1)</sup>	Haushalts- energie (Strom, Gas und andere Brennstoffe)	Gebrauchs- güter mit mittlerer Lebens- dauer <sup>1)</sup>	langlebige Gebrauchs- güter <sup>1)</sup>	
Gewichtung in ‰	1000	484,48	278,37	47,02	101,15	104,96	515,52
				2000 = 100			
2002 JD	103,4	102,9	105,0	108,0	101,5	98,4	103,8
2003 JD	104,5	103,7	107,1	111,8	101,2	97,3	105,2
2004 JD	106,2	105,4	109,9	116,1	102,4	96,4	107,0
2005 JD							
2004 Januar	105,2	104,4	107,9	113,5	102,3	96,9	105,9
Februar	105,4	104,2	107,7	112,6	102,1	96,7	106,5
März	105,7	105,0	109,0	113,6	102,8	96,7	106,4
April	106,0	105,5	109,8	114,0	102,8	96,6	106,5
Mai	106,2	105,9	110,7	115,1	102,7	96,4	106,5
Juni	106,2	105,6	110,2	114,7	102,4	96,6	106,8
Juli	106,5	105,5	110,3	115,6	101,6	96,6	107,5
August	106,7	105,6	110,4	117,1	101,8	96,4	107,8
September	106,4	105,4	110,0	117,6	102,4	96,2	107,2
Oktober	106,6	106,1	111,1	121,3	102,5	96,1	107,1
November	106,2	105,5	110,2	119,3	102,5	95,9	106,9
Dezember	107,3	105,8	110,9	118,7	102,3	95,8	108,6
2005 Januar	106,9	106,0	111,6	121,2	101,2	95,8	107,7
Februar	107,3	106,4	112,2	122,1	101,1	95,8	108,2
März							
April							
Mai							
Juni							
Juli							
August							
September							
Oktober							
November							
Dezember							
Veränderung gegenüber dem entsprechenden Vorjahresergebnis in Prozent							
2002 JD	1,4	0,8	1,1	-1,0	0,7	-0,2	2,0
2003 JD	1,1	0,8	2,0	3,5	-0,3	-1,1	1,3
2004 JD	1,6	1,6	2,6	3,8	1,2	-0,9	1,7
2005 JD							
2004 Januar	1,2	0,7	0,9	1,8	1,3	-0,9	1,6
Februar	0,9	-0,1	-0,2	-0,4	0,9	-0,9	1,8
März	1,1	0,5	0,7	-0,5	1,3	-0,9	1,7
April	1,6	1,5	2,4	2,6	1,3	-0,9	1,6
Mai	2,0	2,2	3,7	4,4	1,4	-1,0	1,7
Juni	1,7	1,9	3,1	3,9	1,3	-0,7	1,7
Juli	1,8	2,0	3,3	4,1	1,0	-0,7	1,7
August	2,0	2,2	3,5	5,1	1,4	-0,8	1,8
September	1,8	1,7	3,0	5,5	0,9	-1,0	1,7
Oktober	2,0	2,3	3,9	7,9	1,0	-1,1	1,8
November	1,8	1,8	3,2	6,2	0,9	-1,1	1,8
Dezember	2,1	2,2	3,8	6,0	1,1	-1,1	1,8
2005 Januar	1,6	1,5	3,4	6,8	-1,1	-1,1	1,7
Februar	1,8	2,1	4,2	8,4	-1,0	-0,9	1,6
März							
April							
Mai							
Juni							
Juli							
August							
September							
Oktober							
November							
Dezember							

1) "non durables", "semi-durables" und "durables" in der Abgrenzung nach der COICOP.

1 Verbraucherpreisindex für Deutschland  
1.2 Sondergliederungen

Jahr / Monat	Gesamt- index	Gesamt- index ohne Woh- nungs- miete	Wohnungsmiete				Woh- nungs- neben- kosten
			zu- sam- men	Netto- kalt- miete	davon		
					Altbau- woh- nungen	Neubau- woh- nungen	
Gewichtung in ‰	1000	755,85	244,15	212,17	33,93	178,24	31,98
				2000=100			
2002 JD	103,4	103,6	102,6	102,5	103,5	102,3	103,2
2003 JD	104,5	104,7	103,8	103,6	104,7	103,4	104,9
2004 JD	106,2	106,7	104,8	104,5	105,8	104,2	107,3
2005 JD							
2004 Januar	105,2	105,4	104,4	104,0	105,3	103,8	106,6
Februar	105,4	105,6	104,5	104,1	105,4	103,9	107,0
März	105,7	106,1	104,6	104,2	105,5	104,0	107,0
April	106,0	106,4	104,7	104,3	105,6	104,1	107,1
Mai	106,2	106,7	104,7	104,4	105,7	104,1	107,1
Juni	106,2	106,7	104,8	104,4	105,8	104,2	107,2
Juli	106,5	107,1	104,8	104,5	105,9	104,2	107,4
August	106,7	107,3	105,0	104,6	106,0	104,3	107,4
September	106,4	106,8	105,0	104,7	106,0	104,4	107,5
Oktober	106,6	107,1	105,1	104,7	106,1	104,4	107,5
November	106,2	106,6	105,2	104,8	106,3	104,5	107,6
Dezember	107,3	108,0	105,2	104,8	106,3	104,6	107,6
2005 Januar	106,9	107,4	105,4	105,0	106,5	104,7	108,6
Februar	107,3	107,8	105,6	105,1	106,7	104,8	108,7
März							
April							
Mai							
Juni							
Juli							
August							
September							
Oktober							
November							
Dezember							
Veränderung gegenüber dem entsprechenden Vorjahresergebnis in Prozent							
2002 JD	1,4	1,4	1,4	1,4	1,8	1,3	1,4
2003 JD	1,1	1,1	1,2	1,1	1,2	1,1	1,6
2004 JD	1,6	1,9	1,0	0,9	1,1	0,8	2,3
2005 JD							
2004 Januar	1,2	1,2	1,2	0,9	1,2	0,9	2,2
Februar	0,9	0,8	1,1	0,9	1,2	0,9	2,3
März	1,1	1,1	1,1	0,9	1,1	0,9	2,1
April	1,6	1,7	1,0	0,8	1,0	0,8	2,2
Mai	2,0	2,3	1,0	0,9	1,0	0,8	2,2
Juni	1,7	2,1	1,0	0,8	1,1	0,8	2,2
Juli	1,8	2,2	1,0	0,9	1,1	0,8	2,3
August	2,0	2,3	1,1	0,9	1,1	0,9	2,2
September	1,8	2,0	1,1	1,0	1,0	0,9	2,2
Oktober	2,0	2,4	1,2	1,0	1,0	0,9	2,3
November	1,8	2,1	1,1	0,9	1,1	0,8	2,3
Dezember	2,1	2,4	1,1	0,9	1,0	0,9	2,3
2005 Januar	1,6	1,9	1,0	1,0	1,1	0,9	1,9
Februar	1,8	2,1	1,1	1,0	1,2	0,9	1,6
März							
April							
Mai							
Juni							
Juli							
August							
September							
Oktober							
November							
Dezember							

1 Verbraucherpreisindex für Deutschland  
1.2 Sondergliederungen

Jahr / Monat	Gesamt- index	Kraftfahrer-Preisindex						
		zu- sam- men	Kraftwagen insgesamt	davon		Motor- räder	Ersatz- teile, Zu- behör, Pflege- mittel	Repara- turen, Inspek- tion, Wagen- wäsche
				Neuwagen	Gebraucht- wagen			
Gewichtung in ‰	1000	125,31	33,23	29,01	4,22	2,27	5,91	25,54
2000 = 100								
2002 JD	103,4	104,3	102,5	103,3	97,1	104,3	102,2	104,7
2003 JD	104,5	106,2	103,4	104,2	97,8	104,6	103,1	106,8
2004 JD	106,2	108,7	104,6	105,4	99,4	105,2	103,4	109,1
2005 JD								
2004 Januar	105,2	106,7	104,5	105,2	99,6	104,9	103,2	108,0
Februar	105,4	107,0	104,6	105,3	99,8	104,9	103,3	108,2
März	105,7	107,5	104,7	105,4	99,8	104,9	103,4	108,6
April	106,0	108,5	104,7	105,4	99,9	105,1	103,3	108,8
Mai	106,2	110,1	104,7	105,4	100,1	105,1	103,4	109,0
Juni	106,2	109,0	104,7	105,4	100,2	105,1	103,3	109,1
Juli	106,5	109,6	104,8	105,5	100,2	105,4	103,2	109,3
August	106,7	110,2	104,7	105,5	99,6	105,4	103,3	109,3
September	106,4	109,5	104,5	105,4	98,6	105,4	103,4	109,5
Oktober	106,6	110,2	104,5	105,4	98,5	105,4	103,4	109,8
November	106,2	109,0	104,4	105,3	98,0	105,8	103,5	110,0
Dezember	107,3	107,4	104,2	105,1	97,9	105,1	103,6	110,0
2005 Januar	106,9	109,1	104,3	105,1	98,7	105,1	103,7	110,3
Februar	107,3	109,5	104,6	105,5	98,5	105,1	103,8	110,5
März								
April								
Mai								
Juni								
Juli								
August								
September								
Oktober								
November								
Dezember								
Veränderung gegenüber dem entsprechenden Vorjahresergebnis in Prozent								
2002 JD	1,4	1,5	1,5	1,8	-0,3	0,7	0,9	2,5
2003 JD	1,1	1,8	0,9	0,9	0,7	0,3	0,9	2,0
2004 JD	1,6	2,4	1,2	1,2	1,6	0,6	0,3	2,2
2005 JD								
2004 Januar	1,2	0,4	1,8	1,7	1,5	0,2	0,5	1,9
Februar	0,9	-0,2	2,0	1,9	3,2	0,2	0,4	2,0
März	1,1	0,3	1,9	1,6	4,0	0,3	0,4	2,4
April	1,6	2,3	1,7	1,4	4,0	0,5	0,2	2,4
Mai	2,0	4,6	1,7	1,4	3,5	0,5	0,3	2,3
Juni	1,7	3,2	1,6	1,4	2,9	0,5	0,2	2,3
Juli	1,8	3,5	1,2	1,1	2,3	0,8	0,1	2,0
August	2,0	3,5	1,1	1,1	1,4	0,8	0,3	1,9
September	1,8	2,9	0,6	0,7	0,1	0,8	0,3	2,1
Oktober	2,0	3,7	0,5	0,6	-0,4	1,0	0,3	2,2
November	1,8	2,7	0,2	0,4	-1,2	1,3	0,3	2,2
Dezember	2,1	1,3	0,0	0,2	-1,7	0,7	0,4	2,2
2005 Januar	1,6	2,2	-0,2	-0,1	-0,9	0,2	0,5	2,1
Februar	1,8	2,3	0,0	0,2	-1,3	0,2	0,5	2,1
März								
April								
Mai								
Juni								
Juli								
August								
September								
Oktober								
November								
Dezember								

1 Verbraucherpreisindex für Deutschland  
1.2 Sondergliederungen

Jahr / Monat	noch: Kraftfahrer-Preisindex							
	Kraftstoffe	davon			Garagenmiete	Fahr- schule, Führer- schein- gebühr	Kraft- fahr- zeug- ver- siche- rung	Kraft- fahr- zeug- steuer
		Normal- benzin	Super- benzin	Diesel				
Gewichtung in ‰	33,70	12,56	17,26	3,88	9,70	1,30	7,58	6,08
	2000=100							
2002 JD	103,3	103,4	103,0	104,3	101,3	106,0	104,5	123,4
2003 JD	108,1	108,1	107,7	110,3	101,9	106,9	102,7	124,1
2004 JD	112,9	112,6	112,1	117,0	102,5	107,2	103,2	130,6
2005 JD								
2004 Januar	106,3	106,1	105,8	108,8	102,2	107,0	104,4	130,6
Februar	106,8	106,8	106,5	108,4	102,3	107,0	104,7	130,6
März	108,2	108,2	107,9	109,3	102,3	107,0	104,7	130,6
April	111,8	111,9	111,4	113,3	102,3	107,1	104,7	130,6
Mai	117,6	117,8	117,2	118,5	102,5	107,2	104,7	130,6
Juni	113,5	113,6	113,1	114,7	102,5	107,2	104,7	130,6
Juli	115,5	115,6	115,2	116,6	102,6	107,4	104,7	130,6
August	117,7	117,5	117,0	121,3	102,6	107,4	105,0	130,6
September	115,0	114,7	114,3	119,5	102,6	107,4	105,0	130,6
Oktober	119,0	118,1	117,6	128,2	102,6	107,2	98,4	130,6
November	114,2	113,0	112,6	125,3	102,8	107,4	98,4	130,6
Dezember	108,7	107,4	107,1	120,1	102,8	107,1	98,4	130,6
2005 Januar	109,6	108,5	108,2	119,9	103,0	107,3	100,6	155,5
Februar	110,9	110,2	109,8	118,2	103,1	107,2	98,6	156,3
März								
April								
Mai								
Juni								
Juli								
August								
September								
Oktober								
November								
Dezember								
	Veränderung gegenüber dem entsprechenden Vorjahresergebnis in Prozent							
2002 JD	2,3	2,4	2,3	2,1	0,6	3,4	-4,4	0,0
2003 JD	4,6	4,5	4,6	5,8	0,6	0,8	-1,7	0,6
2004 JD	4,4	4,2	4,1	6,1	0,6	0,3	0,5	5,2
2005 JD								
2004 Januar	-2,9	-3,0	-2,8	-3,1	0,4	0,4	0,1	5,8
Februar	-5,5	-5,4	-5,2	-6,6	0,4	0,2	0,8	5,8
März	-4,4	-3,9	-3,7	-9,4	0,4	0,3	2,3	5,8
April	2,7	3,0	3,1	-0,2	0,3	0,3	3,9	5,8
Mai	11,6	11,7	11,4	11,8	0,5	0,4	3,6	5,0
Juni	6,5	6,5	6,4	6,7	0,5	0,2	3,6	5,0
Juli	8,2	8,3	8,2	8,9	0,7	0,5	4,1	5,0
August	8,1	7,8	7,6	10,6	0,9	0,2	4,4	5,0
September	7,2	6,6	6,5	12,6	0,8	0,3	0,3	5,0
Oktober	11,5	10,8	10,6	18,2	0,8	0,2	-6,0	4,8
November	8,0	7,0	6,9	16,0	1,0	0,3	-6,0	4,8
Dezember	2,9	1,9	1,8	11,0	0,9	0,0	-4,6	4,8
2005 Januar	3,1	2,3	2,3	10,2	0,8	0,3	-3,6	19,1
Februar	3,8	3,2	3,1	9,0	0,8	0,2	-5,8	19,7
März								
April								
Mai								
Juni								
Juli								
August								
September								
Oktober								
November								
Dezember								

2 Index der Einzelhandelspreise nach Wirtschaftszweigen für Deutschland \*)

Jahr / Monat	Einzelhandel und Kraftfahrzeughandel, Tankstellen zusammen	Einzelhandel insgesamt	davon					Einzelhandel (nicht in Verkaufsräumen)
			Einzelhandel mit Waren verschiedener Art 1)	Facheinzelhandel mit Nahrungsmitteln, Getränken, Tabakwaren 1)	Apotheken, Facheinzelhandel mit med., orthopädischen und kosmetischen Artikeln 1)	Sonstiger Facheinzelhandel 1)		
WZ-Nr.	52 + 50	52	52.1	52.2	52.3	52.4	52.6	
Gewichtung in ‰	1000	766,05	313,81	30,76	82,24	279,61	59,63	
			2000 = 100					
2002 JD	101,8	101,9	103,7	105,1	100,2	100,5	99,4	
2003 JD	102,0	101,9	104,1	106,9	99,4	100,0	99,8	
2004 JD	102,3	101,8	104,4	109,2	98,5	99,3	101,1	
2005 JD								
2004 Januar	102,2	101,8	104,5	107,2	99,2	99,6	99,3	
Februar	102,1	101,6	104,2	107,2	99,2	99,4	98,5	
März	102,5	102,1	104,8	109,5	99,1	99,7	99,7	
April	102,5	102,1	104,8	109,6	98,4	99,6	100,2	
Mai	102,7	102,1	105,0	109,7	98,4	99,4	101,0	
Juni	102,6	102,1	105,0	109,8	98,4	99,4	100,5	
Juli	102,4	101,7	104,6	109,6	98,3	98,9	100,8	
August	102,2	101,6	104,0	109,2	98,3	98,9	101,9	
September	102,1	101,5	103,6	109,0	98,3	99,1	102,0	
Oktober	102,3	101,7	103,6	109,0	98,2	99,3	104,6	
November	102,1	101,5	103,5	108,9	98,3	99,3	102,6	
Dezember	102,4	102,1	104,6	111,8	98,4	99,2	101,9	
2005 Januar	102,3	101,9	104,7	112,0	97,8	98,8	101,5	
Februar	102,5	102,1	105,1	112,3	97,9	98,8	101,7	
März								
April								
Mai								
Juni								
Juli								
August								
September								
Oktober								
November								
Dezember								
			Veränderung gegenüber dem entsprechenden Vorjahresergebnis in Prozent					
2002 JD	0,7	0,6	1,0	1,7	-0,8	0,4	-0,3	
2003 JD	0,2	0,0	0,4	1,7	-0,8	-0,5	0,4	
2004 JD	0,3	-0,1	0,3	2,2	-0,9	-0,7	1,3	
2005 JD								
2004 Januar	0,3	0,0	0,8	0,8	-0,3	-0,7	-1,2	
Februar	-0,1	-0,6	0,1	0,4	-0,3	-1,1	-3,1	
März	0,2	-0,3	0,4	2,4	-0,4	-0,8	-3,0	
April	0,4	0,0	0,3	2,4	-0,9	-0,7	0,3	
Mai	0,7	0,0	0,5	2,4	-0,9	-0,8	2,1	
Juni	0,5	0,1	0,3	2,3	-0,9	-0,6	1,6	
Juli	0,5	0,0	0,3	2,2	-1,0	-0,7	1,9	
August	0,5	0,3	0,5	2,4	-1,0	-0,4	3,0	
September	0,1	-0,2	-0,3	2,0	-1,0	-0,8	2,9	
Oktober	0,2	-0,1	-0,4	2,0	-1,1	-0,7	4,8	
November	0,0	-0,3	-0,4	2,0	-1,3	-0,7	3,1	
Dezember	0,3	0,4	0,7	4,7	-1,3	-0,6	2,7	
2005 Januar	0,1	0,1	0,2	4,5	-1,4	-0,8	2,2	
Februar	0,4	0,5	0,9	4,8	-1,3	-0,6	3,2	
März								
April								
Mai								
Juni								
Juli								
August								
September								
Oktober								
November								
Dezember								

\*) Klassifikation der Wirtschaftszweige, Ausgabe 1993 (WZ 93). - 1) In Verkaufsräumen.

2 Index der Einzelhandelspreise nach Wirtschaftszweigen für Deutschland \*)

Jahr / Monat	Kraft- fahr- zeug- handel, Tank- stellen zu- sam- men	davon			
		Einzel- handel mit Kraft- wagen	Einzel- handel mit Kraft- wagen- teilen und Zubehör	Einzel- handel mit Kraft- rädern, Teilen und Zubehör	Tank- stellen
WZ-Nr.	50	50.1	50.3	50.4	50.5
Gewichtung in ‰	233,95	205,13	12,08	3,55	13,19
2000 = 100					
2002 JD	101,5	101,3	101,8	104,1	103,5
2003 JD	102,5	102,2	102,5	104,4	108,0
2004 JD	104,0	103,4	102,7	105,0	113,1
2005 JD					
2004 Januar	103,5	103,3	102,7	104,7	107,2
Februar	103,7	103,5	102,8	104,7	107,2
März	103,9	103,5	102,8	104,8	110,0
April	104,1	103,6	102,7	105,0	112,1
Mai	104,3	103,7	102,8	105,0	115,2
Juni	104,2	103,7	102,7	105,0	113,0
Juli	104,3	103,8	102,5	105,1	114,2
August	104,3	103,6	102,6	105,1	116,0
September	103,9	103,3	102,6	105,2	114,7
Oktober	104,1	103,3	102,6	105,2	117,9
November	103,8	103,1	102,7	105,5	115,2
Dezember	103,6	102,9	102,7	104,9	114,0
2005 Januar	103,9	103,2	102,9	104,9	114,4
Februar	104,0	103,4	102,9	104,9	114,8
März					
April					
Mai					
Juni					
Juli					
August					
September					
Oktober					
November					
Dezember					
Veränderung gegenüber dem entsprechenden Vorjahresergebnis in Prozent					
2002 JD	1,1	1,1	0,7	0,9	2,2
2003 JD	1,0	0,9	0,7	0,3	4,3
2004 JD	1,5	1,2	0,2	0,6	4,7
2005 JD					
2004 Januar	1,3	1,5	0,5	0,3	-1,3
Februar	1,7	2,2	0,4	0,2	-3,3
März	1,9	2,2	0,4	0,4	-1,6
April	2,1	2,1	0,2	0,6	3,2
Mai	2,3	2,0	0,3	0,6	8,6
Juni	2,0	1,8	0,2	0,6	5,8
Juli	1,7	1,5	-0,1	0,7	6,8
August	1,5	1,2	0,2	0,7	7,2
September	1,0	0,6	0,0	0,8	7,1
Oktober	1,0	0,4	0,1	0,9	9,9
November	0,6	0,1	0,1	1,2	7,9
Dezember	0,2	-0,3	0,1	0,6	6,7
2005 Januar	0,4	-0,1	0,2	0,2	6,7
Februar	0,3	-0,1	0,1	0,2	7,1
März					
April					
Mai					
Juni					
Juli					
August					
September					
Oktober					
November					
Dezember					

\*) Klassifikation der Wirtschaftszweige, Ausgabe 1993 (WZ 93).



### 3 Verbraucherpreisindex und Indizes der Einzelhandelspreise für Deutschland

Jahr / Monat	Verbraucherpreisindex <sup>1)</sup>		Einzelhandel und Kraftfahrzeughandel, Tankstellen zusammen <sup>2)</sup> WZ-Nr. 52 + WZ-Nr. 50		Einzelhandel WZ-Nr. 52		Kraftfahrzeughandel, Tankstellen WZ-Nr. 50	
	2000=100	Veränderung gegenüber dem entsprechenden Vorjahresergebnis in Prozent	2000=100	Veränderung gegenüber dem entsprechenden Vorjahresergebnis in Prozent	2000=100	Veränderung gegenüber dem entsprechenden Vorjahresergebnis in Prozent	2000=100	Veränderung gegenüber dem entsprechenden Vorjahresergebnis in Prozent
Gewichtung in ‰	1000		1000		766,05		233,95	
1991 JD	81,9	-	92,0	-	-	-	-	-
1992 JD	86,1	5,1	94,4	2,6	-	-	-	-
1993 JD	89,9	4,4	96,4	2,1	-	-	-	-
1994 JD	92,3	2,7	97,4	1,0	-	-	-	-
1995 JD	93,9	1,7	98,0	0,6	-	-	-	-
1996 JD	95,3	1,5	98,8	0,8	-	-	-	-
1997 JD	97,1	1,9	99,3	0,5	-	-	-	-
1998 JD	98,0	0,9	99,7	0,4	-	-	-	-
1999 JD	98,6	0,6	99,9	0,2	-	-	-	-
2000 JD	100,0	1,4	100,0	0,1	100,0	-	100,0	-
2001 JD	102,0	2,0	101,1	1,1	101,3	1,3	100,4	0,4
2002 JD	103,4	1,4	101,8	0,7	101,9	0,6	101,5	1,1
2003 JD	104,5	1,1	102,0	0,2	101,9	0,0	102,5	1,0
2004 JD	106,2	1,6	102,3	0,3	101,8	-0,1	104,0	1,5
2005 JD								
1991 Januar	80,0	-	91,0	-	-	-	-	-
Februar	80,4	-	91,2	-	-	-	-	-
März	80,4	-	91,1	-	-	-	-	-
April	80,7	-	91,3	-	-	-	-	-
Mai	81,0	-	91,6	-	-	-	-	-
Juni	81,4	-	91,8	-	-	-	-	-
Juli	82,4	-	92,3	-	-	-	-	-
August	82,4	-	92,2	-	-	-	-	-
September	82,4	-	92,4	-	-	-	-	-
Oktober	83,6	-	92,7	-	-	-	-	-
November	84,0	-	93,1	-	-	-	-	-
Dezember	84,1	-	93,1	-	-	-	-	-
1992 Januar	84,6	5,7	93,2	2,4	-	-	-	-
Februar	85,1	5,8	93,7	2,7	-	-	-	-
März	85,4	6,2	94,0	3,2	-	-	-	-
April	85,8	6,3	94,3	3,3	-	-	-	-
Mai	86,0	6,2	94,6	3,3	-	-	-	-
Juni	86,2	5,9	94,6	3,1	-	-	-	-
Juli	86,5	5,0	94,5	2,4	-	-	-	-
August	86,5	5,0	94,4	2,4	-	-	-	-
September	86,4	4,9	94,5	2,3	-	-	-	-
Oktober	86,5	3,5	94,6	2,0	-	-	-	-
November	86,8	3,3	94,9	1,9	-	-	-	-
Dezember	86,9	3,3	94,9	1,9	-	-	-	-
1993 Januar	88,4	4,5	95,5	2,5	-	-	-	-
Februar	89,1	4,7	95,9	2,3	-	-	-	-
März	89,3	4,6	96,2	2,3	-	-	-	-
April	89,6	4,4	96,4	2,2	-	-	-	-
Mai	89,7	4,3	96,5	2,0	-	-	-	-
Juni	90,0	4,4	96,6	2,1	-	-	-	-
Juli	90,4	4,5	96,5	2,1	-	-	-	-
August	90,4	4,5	96,4	2,1	-	-	-	-
September	90,3	4,5	96,4	2,0	-	-	-	-
Oktober	90,3	4,4	96,5	2,0	-	-	-	-
November	90,4	4,1	96,6	1,8	-	-	-	-
Dezember	90,6	4,3	96,7	1,9	-	-	-	-

1) Frühere Bezeichnung: Preisindex für die Lebenshaltung. - 2) Frühere Bezeichnung: Index der Einzelhandelspreise.

### 3 Verbraucherpreisindex und Indizes der Einzelhandelspreise für Deutschland

Jahr / Monat	Verbraucherpreisindex <sup>1)</sup>		Einzelhandel und Kraftfahrzeughandel, Tankstellen zusammen <sup>2)</sup> WZ-Nr. 52 + WZ-Nr. 50		Einzelhandel WZ-Nr. 52		Kraftfahrzeughandel, Tankstellen WZ-Nr. 50	
	2000=100	Veränderung gegenüber dem entsprechenden Vorjahresergebnis in Prozent	2000=100	Veränderung gegenüber dem entsprechenden Vorjahresergebnis in Prozent	2000=100	Veränderung gegenüber dem entsprechenden Vorjahresergebnis in Prozent	2000=100	Veränderung gegenüber dem entsprechenden Vorjahresergebnis in Prozent
Gewichtung in ‰	1000		1000		766,05		233,95	
1994 Januar	91,2	3,2	96,9	1,5	-	-	-	-
Februar	91,8	3,0	97,1	1,3	-	-	-	-
März	91,9	2,9	97,1	0,9	-	-	-	-
April	92,0	2,7	97,3	0,9	-	-	-	-
Mai	92,3	2,9	97,4	0,9	-	-	-	-
Juni	92,4	2,7	97,5	0,9	-	-	-	-
Juli	92,7	2,5	97,4	0,9	-	-	-	-
August	92,9	2,8	97,4	1,0	-	-	-	-
September	92,7	2,7	97,5	1,1	-	-	-	-
Oktober	92,6	2,5	97,5	1,0	-	-	-	-
November	92,7	2,5	97,5	0,9	-	-	-	-
Dezember	92,9	2,5	97,6	0,9	-	-	-	-
1995 Januar	93,2	2,2	97,8	0,9	-	-	-	-
Februar	93,7	2,1	98,0	0,9	-	-	-	-
März	93,7	2,0	98,0	0,9	-	-	-	-
April	93,8	2,0	98,1	0,8	-	-	-	-
Mai	93,9	1,7	98,2	0,8	-	-	-	-
Juni	94,0	1,7	98,2	0,7	-	-	-	-
Juli	94,2	1,6	98,0	0,6	-	-	-	-
August	94,2	1,4	97,8	0,4	-	-	-	-
September	94,2	1,6	97,9	0,4	-	-	-	-
Oktober	94,0	1,5	97,9	0,4	-	-	-	-
November	94,0	1,4	98,0	0,5	-	-	-	-
Dezember	94,3	1,5	98,1	0,5	-	-	-	-
1996 Januar	94,5	1,4	98,4	0,6	-	-	-	-
Februar	95,0	1,4	98,7	0,7	-	-	-	-
März	95,1	1,5	98,8	0,8	-	-	-	-
April	95,1	1,4	99,0	0,9	-	-	-	-
Mai	95,3	1,5	98,8	0,6	-	-	-	-
Juni	95,4	1,5	98,8	0,6	-	-	-	-
Juli	95,5	1,4	98,8	0,8	-	-	-	-
August	95,5	1,4	98,6	0,8	-	-	-	-
September	95,5	1,4	98,7	0,8	-	-	-	-
Oktober	95,5	1,6	98,9	1,0	-	-	-	-
November	95,4	1,5	98,8	0,8	-	-	-	-
Dezember	95,7	1,5	98,9	0,8	-	-	-	-
1997 Januar	96,4	2,0	99,3	0,9	-	-	-	-
Februar	96,7	1,8	99,2	0,5	-	-	-	-
März	96,6	1,6	99,0	0,2	-	-	-	-
April	96,4	1,4	99,0	0,0	-	-	-	-
Mai	96,8	1,6	99,3	0,5	-	-	-	-
Juni	96,9	1,6	99,3	0,5	-	-	-	-
Juli	97,6	2,2	99,3	0,5	-	-	-	-
August	97,7	2,3	99,3	0,7	-	-	-	-
September	97,5	2,1	99,3	0,6	-	-	-	-
Oktober	97,4	2,0	99,4	0,5	-	-	-	-
November	97,4	2,1	99,4	0,6	-	-	-	-
Dezember	97,6	2,0	99,5	0,6	-	-	-	-

1) Frühere Bezeichnung: Preisindex für die Lebenshaltung. - 2) Frühere Bezeichnung: Index der Einzelhandelspreise.

### 3 Verbraucherpreisindex und Indizes der Einzelhandelspreise für Deutschland

Jahr / Monat	Verbraucherpreisindex <sup>1)</sup>		Einzelhandel und Kraftfahrzeughandel, Tankstellen zusammen <sup>2)</sup> WZ-Nr. 52 + WZ-Nr. 50		Einzelhandel WZ-Nr. 52		Kraftfahrzeughandel, Tankstellen WZ-Nr. 50	
	2000=100	Veränderung gegenüber dem entsprechenden Vorjahresergebnis in Prozent	2000=100	Veränderung gegenüber dem entsprechenden Vorjahresergebnis in Prozent	2000=100	Veränderung gegenüber dem entsprechenden Vorjahresergebnis in Prozent	2000=100	Veränderung gegenüber dem entsprechenden Vorjahresergebnis in Prozent
Gewichtung in ‰	1000		1000		766,05		233,95	
1998 Januar	97,6	1,2	99,5	0,2	-	-	-	-
Februar	97,8	1,1	99,5	0,3	-	-	-	-
März	97,7	1,1	99,4	0,4	-	-	-	-
April	97,8	1,5	99,8	0,8	-	-	-	-
Mai	98,1	1,3	100,0	0,7	-	-	-	-
Juni	98,2	1,3	100,1	0,8	-	-	-	-
Juli	98,5	0,9	99,9	0,6	-	-	-	-
August	98,3	0,6	99,6	0,3	-	-	-	-
September	98,1	0,6	99,7	0,4	-	-	-	-
Oktober	97,9	0,5	99,6	0,2	-	-	-	-
November	97,9	0,5	99,7	0,3	-	-	-	-
Dezember	98,0	0,4	99,6	0,1	-	-	-	-
1999 Januar	97,8	0,2	99,7	0,2	-	-	-	-
Februar	98,0	0,2	99,6	0,1	-	-	-	-
März	98,1	0,4	99,8	0,4	-	-	-	-
April	98,5	0,7	100,1	0,3	-	-	-	-
Mai	98,5	0,4	100,0	0,0	-	-	-	-
Juni	98,6	0,4	99,9	-0,2	-	-	-	-
Juli	99,0	0,5	99,9	0,0	-	-	-	-
August	98,9	0,6	99,8	0,2	-	-	-	-
September	98,7	0,6	99,9	0,2	-	-	-	-
Oktober	98,6	0,7	99,9	0,3	-	-	-	-
November	98,8	0,9	100,0	0,3	-	-	-	-
Dezember	99,1	1,1	100,2	0,6	-	-	-	-
2000 Januar	99,4	1,6	100,3	0,6	100,0	-	101,0	-
Februar	99,6	1,6	100,2	0,6	100,2	-	100,4	-
März	99,6	1,5	100,0	0,2	100,0	-	100,2	-
April	99,6	1,1	100,0	-0,1	100,0	-	100,1	-
Mai	99,5	1,0	100,0	0,0	100,1	-	99,9	-
Juni	99,9	1,3	100,0	0,1	100,1	-	99,8	-
Juli	100,3	1,3	99,9	0,0	99,9	-	99,8	-
August	100,1	1,2	99,6	-0,2	99,6	-	99,9	-
September	100,3	1,6	99,9	0,0	100,0	-	99,6	-
Oktober	100,2	1,6	99,8	-0,1	99,9	-	99,6	-
November	100,3	1,5	100,0	0,0	100,1	-	99,8	-
Dezember	101,2	2,1	100,1	-0,1	100,2	-	99,7	-
2001 Januar	100,8	1,4	100,2	-0,1	100,4	0,4	99,7	-1,3
Februar	101,4	1,8	100,4	0,2	100,6	0,4	99,8	-0,6
März	101,4	1,8	100,7	0,7	100,9	0,9	99,9	-0,3
April	101,8	2,2	101,0	1,0	101,3	1,3	100,0	-0,1
Mai	102,2	2,7	101,5	1,5	101,9	1,8	100,3	0,4
Juni	102,4	2,5	101,7	1,7	102,0	1,9	100,5	0,7
Juli	102,5	2,2	101,5	1,6	101,8	1,9	100,5	0,7
August	102,3	2,2	101,2	1,6	101,3	1,7	100,7	0,8
September	102,3	2,0	101,3	1,4	101,4	1,4	100,8	1,2
Oktober	102,0	1,8	101,3	1,5	101,5	1,6	100,8	1,2
November	101,8	1,5	101,2	1,2	101,4	1,3	100,5	0,7
Dezember	102,8	1,6	101,4	1,3	101,6	1,4	100,7	1,0

1) Frühere Bezeichnung: Preisindex für die Lebenshaltung. - 2) Frühere Bezeichnung: Index der Einzelhandelspreise.

### 3 Verbraucherpreisindex und Indizes der Einzelhandelspreise für Deutschland

Jahr / Monat	Verbraucherpreisindex <sup>1)</sup>		Einzelhandel und Kraftfahrzeughandel, Tankstellen zusammen <sup>2)</sup> WZ-Nr. 52 + WZ-Nr. 50		Einzelhandel WZ-Nr. 52		Kraftfahrzeughandel, Tankstellen WZ-Nr. 50	
	2000=100	Veränderung gegenüber dem entsprechenden Vorjahresergebnis in Prozent	2000=100	Veränderung gegenüber dem entsprechenden Vorjahresergebnis in Prozent	2000=100	Veränderung gegenüber dem entsprechenden Vorjahresergebnis in Prozent	2000=100	Veränderung gegenüber dem entsprechenden Vorjahresergebnis in Prozent
Gewichtung in ‰	1000		1000		766,05		233,95	
2002 Januar	102,9	2,1	102,3	2,1	102,6	2,2	101,3	1,6
Februar	103,2	1,8	102,2	1,8	102,5	1,9	101,2	1,4
März	103,4	2,0	102,3	1,6	102,5	1,6	101,5	1,6
April	103,3	1,5	102,3	1,3	102,5	1,2	101,5	1,5
Mai	103,4	1,2	102,1	0,6	102,4	0,5	101,3	1,0
Juni	103,4	1,0	101,8	0,1	102,0	0,0	101,2	0,7
Juli	103,7	1,2	101,6	0,1	101,6	-0,2	101,5	1,0
August	103,5	1,2	101,3	0,1	101,3	0,0	101,5	0,8
September	103,4	1,1	101,5	0,2	101,4	0,0	101,8	1,0
Oktober	103,3	1,3	101,4	0,1	101,3	-0,2	101,7	0,9
November	103,0	1,2	101,3	0,1	101,2	-0,2	101,5	1,0
Dezember	104,0	1,2	101,4	0,0	101,3	-0,3	101,7	1,0
2003 Januar	104,0	1,1	101,9	-0,4	101,8	-0,8	102,2	0,9
Februar	104,5	1,3	102,2	0,0	102,2	-0,3	102,0	0,8
März	104,6	1,2	102,3	0,0	102,4	-0,1	102,0	0,5
April	104,3	1,0	102,1	-0,2	102,1	-0,4	102,0	0,5
Mai	104,1	0,7	102,0	-0,1	102,1	-0,3	102,0	0,7
Juni	104,4	1,0	102,1	0,3	102,0	0,0	102,2	1,0
Juli	104,6	0,9	101,9	0,3	101,7	0,1	102,6	1,1
August	104,6	1,1	101,7	0,4	101,3	0,0	102,8	1,3
September	104,5	1,1	102,0	0,5	101,7	0,3	102,9	1,1
Oktober	104,5	1,2	102,1	0,7	101,8	0,5	103,1	1,4
November	104,3	1,3	102,1	0,8	101,8	0,6	103,2	1,7
Dezember	105,1	1,1	102,1	0,7	101,7	0,4	103,4	1,7
2004 Januar	105,2	1,2	102,2	0,3	101,8	0,0	103,5	1,3
Februar	105,4	0,9	102,1	-0,1	101,6	-0,6	103,7	1,7
März	105,7	1,1	102,5	0,2	102,1	-0,3	103,9	1,9
April	106,0	1,6	102,5	0,4	102,1	0,0	104,1	2,1
Mai	106,2	2,0	102,7	0,7	102,1	0,0	104,3	2,3
Juni	106,2	1,7	102,6	0,5	102,1	0,1	104,2	2,0
Juli	106,5	1,8	102,4	0,5	101,7	0,0	104,3	1,7
August	106,7	2,0	102,2	0,5	101,6	0,3	104,3	1,5
September	106,4	1,8	102,1	0,1	101,5	-0,2	103,9	1,0
Oktober	106,6	2,0	102,3	0,2	101,7	-0,1	104,1	1,0
November	106,2	1,8	102,1	0,0	101,5	-0,3	103,8	0,6
Dezember	107,3	2,1	102,4	0,3	102,1	0,4	103,6	0,2
2005 Januar	106,9	1,6	102,3	0,1	101,9	0,1	103,9	0,4
Februar	107,3	1,8	102,5	0,4	102,1	0,5	104,0	0,3
März								
April								
Mai								
Juni								
Juli								
August								
September								
Oktober								
November								
Dezember								

1) Frühere Bezeichnung: Preisindex für die Lebenshaltung. - 2) Frühere Bezeichnung: Index der Einzelhandelspreise.