

STATISTISCHE BERICHTE



Artikel-Nr. 3611 83009

Q IV 1 - m 9/83

22.10.84

Immissions-Konzentrationsmessungen im September 1983

In den Verdichtungsräumen Baden-Württembergs wird die Belastung der Luft durch die wichtigsten Schadstoffe mit Hilfe des vollautomatischen Luftmeßnetzes laufend erfaßt. Die in diesem Bericht veröffentlichten Werte stützen sich im wesentlichen auf die laufenden Aufzeichnungen der Vielkomponenten-Meßstationen der Landesanstalt für Umweltschutz (LfU) in Karlsruhe; auf Messungen anderer Institutionen wird gesondert hingewiesen. Flächendeckende Immissions-Niederschlagsmessungen ergänzen die Überwachung.

Die Auswertung und Darstellung der Ergebnisse erfolgt durch das Institut für Immissions-, Arbeits- und Strahlenschutz der LfU nach den Vorschriften der "Technischen Anleitung zur Reinhaltung der Luft" vom 28.8.1974 (GMBl. S. 426). Erläuterungen zum besseren Verständnis der Tabellen finden Sie auf der letzten Seite des Berichts.

Ende der sommerlichen Immissionslage

Anfang September wurde die sommerliche Witterung erstmals nach über 3 Monaten durch ergiebige Niederschläge, stärkere Winde und kühlere Temperaturen unterbrochen. In der 2. Monatshälfte sind dann noch einmal fast hochsommerliche Temperaturen erreicht worden. Insgesamt gesehen war der Monat leicht zu warm und in den Niederschlägen annähernd normal. Aufgrund der fortgeschrittenen Jahreszeit und des merklich niedrigeren Sonnenstandes war die Globalstrahlung deutlich schwächer als in den Vormonaten. Photochemische Umsetzungen konnten deshalb in der Atmosphäre nicht mehr in der gleichen Intensität wie im August und den anderen Hochsommermonaten ablaufen. Deshalb ging die Ozonkonzentration an allen Stationen drastisch zurück. Auch die NO_2 -Konzentration fiel im allgemeinen gegenüber den Vormonaten ab, blieb aber an manchen Meßstellen mit ausgeprägtem Kraftfahrzeugeinfluß auf höherem Niveau, so z.B. in Karlsruhe-Mitte, Zuffenhausen, Ludwigsburg und Plochingen.

Durch die schwächer ablaufenden Oxidationsprozesse in der Atmosphäre trat Stickstoffmonoxid wieder in meßbaren Größen als Immission auf. Die Schadstoffwindrosen für NO zeigen wieder typische Richtungsabhängigkeiten vom Straßenverkehr, so z.B. in Eggenstein, Zuffenhausen, Plochingen und Esslingen.

Der September wurde lufthygienisch seiner Rolle als Übergangsmonat gerecht. Der Sommertyp der Immission mit hohen O_3 - und NO_2 -Belastungen trat nur noch sporadisch auf. Die für den Herbst und Winter typische höhere SO_2 -Belastung stellte sich aufgrund des milden Witterungsverlauf noch nicht ein.

HERAUSGEGEBEN VOM STATISTISCHEN LANDESAMT BADEN-WÜRTTEMBERG

Nachdruck, auch im Auszug, nur mit Quellenangabe gestattet

1. Immissions-Konzentrationsmessungen im September 1983

Meßstelle	Meßkomponenten	Zahl der 1/2 Stundenmittelwerte	Mittelwert mg/m ³	Unterschreitungswerte (Werte in mg/m ³ , die von ... % der Meßwerte unterschritten oder erreicht werden)				Jeweils höchster Mittelwert aus								
				25 %	50 %	75 %	95 %	3 Stunden			12 Stunden			24 Stunden		
								Beginn Datum	Uhrzeit	mg/m ³	Beginn Datum	Uhrzeit	mg/m ³	Beginn Datum	Uhrzeit	mg/m ³
Mannheim-Süd	CO-2 I	1088 I	628	610	620	635	695	28.09.	5.30	789	27.09.	22.30	760	27.09.	18.30	721
	NO-2 I	1047 I	0.03	0.01	0.02	0.04	0.08	28.09.	9.00	0.24	28.09.	8.00	0.14	28.09.	3.00	0.12
	NO I	1047 I	0.03	0.00	0.01	0.02	0.08	28.09.	10.00	0.13	28.09.	10.30	0.09	27.09.	8.30	0.08
	SO-2 I	1097 I	0.03	0.02	0.03	0.04	0.08	28.09.	11.30	0.37	27.09.	19.00	0.29	27.09.	8.30	0.21
	STAUB I	1088 I	0.014	0.010	0.012	0.016	0.025	1.09.	18.30	0.046	1.09.	17.30	0.036	1.09.	15.00	0.048
-Nord	CO I	1017 I	0.4	0.1	0.3	0.7	1.1	8.09.	5.30	1.8	21.09.	5.30	1.3	20.09.	18.30	1.1
	CO-2 I	1016 I	639	624	636	649	691	28.09.	4.00	747	27.09.	23.00	728	27.09.	20.30	696
	NO-2 I	947 I	0.04	0.03	0.04	0.05	0.09	5.09.	18.00	0.12	8.09.	11.30	0.08	8.09.	3.30	0.07
	NO I	947 I	0.02	0.00	0.01	0.02	0.09	5.09.	18.00	0.12	8.09.	11.30	0.08	8.09.	3.30	0.07
	SO-2 I	951 I	0.05	0.02	0.03	0.05	0.13	27.09.	11.30	0.35	27.09.	18.30	0.27	27.09.	10.30	0.18
-Mitte	CO I	1102 I	1.5	0.7	1.5	2.0	3.1	8.09.	5.30	4.7	7.09.	19.30	3.2	7.09.	8.00	3.0
	CO-2 I	1085 I	630	615	623	636	673	28.09.	7.30	790	28.09.	0.30	741	28.09.	1.00	704
	NO-2 I	1081 I	0.04	0.02	0.03	0.05	0.10	28.09.	8.30	0.16	28.09.	7.00	0.12	28.09.	13.30	0.10
	NO I	1081 I	0.04	0.01	0.01	0.02	0.11	28.09.	7.00	0.35	27.09.	24.00	0.21	27.09.	10.30	0.14
	STAUB I	1085 I	0.017	0.011	0.014	0.019	0.033	28.09.	8.30	0.061	1.09.	19.30	0.045	1.09.	8.30	0.036
Eggenstein	CO I	1387 I	0.8	0.2	0.6	1.2	2.6	30.09.	18.30	3.1	30.09.	10.00	2.6	29.09.	21.00	2.3
	CO-2 I	1373 I	640	614	626	662	714	29.09.	22.30	755	29.09.	18.30	733	29.09.	13.30	710
	NO-2 I	870 I	0.05	0.03	0.05	0.07	0.11	23.09.	17.00	0.14	23.09.	10.00	0.10	8.09.	22.00	0.08
	NO I	870 I	0.05	0.00	0.01	0.08	0.21	21.09.	9.00	0.34	21.09.	4.30	0.20	20.09.	18.00	0.17
	STAUB I	1373 I	0.012	0.008	0.009	0.012	0.026	30.09.	20.30	0.067	30.09.	12.00	0.038	29.09.	24.00	0.034
Karlsruhe-Mitte	CO I	1396 I	2.3	1.4	2.0	2.8	4.9	21.09.	16.30	6.9	21.09.	11.30	5.3	20.09.	23.30	3.8
	CO-2 I	1396 I	639	613	625	661	711	19.09.	4.30	768	18.09.	20.00	712	28.09.	24.00	689
	NO-2 I	1183 I	0.07	0.04	0.06	0.08	0.13	29.09.	17.30	0.18	8.09.	12.30	0.13	8.09.	7.00	0.11
	NO I	1183 I	0.10	0.03	0.06	0.13	0.32	19.09.	8.00	0.45	21.09.	11.00	0.30	29.09.	23.30	0.21
	STAUB I	1396 I	0.019	0.011	0.015	0.021	0.044	30.09.	21.00	0.117	30.09.	12.00	0.065	29.09.	24.00	0.057
-West	CO I	1389 I	1.3	0.6	1.2	1.9	3.0	15.09.	5.00	9.2	14.09.	22.00	4.3	14.09.	16.00	3.1
	CO-2 I	1389 I	642	619	630	657	701	15.09.	5.00	831	14.09.	22.00	737	14.09.	16.00	681
	NO-2 I	1369 I	0.05	0.02	0.04	0.07	0.10	8.09.	18.00	0.19	8.09.	14.30	0.14	8.09.	2.30	0.11
	NO I	1369 I	0.04	0.01	0.01	0.05	0.16	15.09.	4.00	0.73	14.09.	22.00	0.38	14.09.	10.30	0.20
	STAUB I	1389 I	0.010	0.007	0.009	0.012	0.020	30.09.	20.30	0.045	30.09.	12.00	0.027	29.09.	24.00	0.025
Rastatt	SO-2 I	1342 I	0.02	0.01	0.01	0.03	0.06	8.09.	4.30	0.10	7.09.	21.00	0.07	7.09.	21.00	0.06
	STAUB I	1086 I	0.015	0.005	0.009	0.018	0.052	30.09.	21.00	0.116	30.09.	12.00	0.066	29.09.	24.00	0.062
Kehl	CO-2 I	1222 I	664	637	649	681	748	29.09.	4.00	831	28.09.	23.30	792	28.09.	22.00	748
	NO-2 I	1091 I	0.04	0.01	0.03	0.06	0.11	28.09.	9.00	0.21	28.09.	8.30	0.14	28.09.	2.30	0.12
	NO I	1091 I	0.01	0.00	0.01	0.01	0.05	29.09.	17.00	0.12	27.09.	19.30	0.06	27.09.	10.30	0.04
	STAUB I	1224 I	0.020	0.008	0.014	0.024	0.057	29.09.	6.00	0.141	28.09.	22.00	0.076	28.09.	22.00	0.060
Freiburg-West	CO I	1407 I	0.4	0.1	0.2	0.4	1.4	21.09.	16.30	2.9	21.09.	7.30	1.4	26.09.	17.30	1.0
	CO-2 I	1400 I	629	609	618	643	687	23.09.	5.30	730	22.09.	22.30	695	26.09.	18.30	678
	NO-2 I	766 I	0.03	0.01	0.02	0.04	0.08	26.09.	17.30	0.11	26.09.	15.30	0.08	26.09.	12.30	0.07
	NO I	766 I	0.03	0.00	0.00	0.00	0.04	23.09.	5.30	0.17	21.09.	7.30	0.05	20.09.	24.00	0.03
	STAUB I	1386 I	0.011	0.005	0.003	0.004	0.012	30.09.	8.00	0.017	29.09.	24.00	0.013	29.09.	19.30	0.012
Weil am Rhein	CO-2 I	905 I	687	657	675	707	769	30.09.	6.00	809	29.09.	21.30	780	28.09.	11.00	744
	STAUB I	905 I	0.02	0.003	0.006	0.011	0.035	29.09.	23.30	0.057	29.09.	19.30	0.050	29.09.	14.30	0.039
Heilbronn	CO I	1414 I	0.9	0.5	0.7	1.1	2.0	19.09.	5.00	4.1	18.09.	20.00	1.9	7.09.	13.00	1.5
	CO-2 I	1391 I	645	618	629	661	729	19.09.	5.00	886	18.09.	20.30	802	18.09.	14.30	757
	NO-2 I	941 I	0.04	0.02	0.04	0.05	0.09	30.09.	17.00	0.11	8.09.	21.00	0.08	29.09.	16.00	0.06
	NO I	941 I	0.05	0.01	0.01	0.06	0.21	19.09.	5.00	0.43	26.09.	19.30	0.18	26.09.	14.00	0.13
	STAUB I	1386 I	0.03	0.02	0.03	0.04	0.08	24.09.	10.00	0.21	24.09.	2.00	0.09	31.08.	24.00	0.07
Marbach 1)	SO-2 I	1401 I	0.02	0.01	0.01	0.02	0.03	30.09.	11.00	0.06	30.09.	6.00	0.04	2.09.	10.00	0.02
	CO I	1391 I	0.11	0.06	0.09	0.13	0.27	30.09.	18.30	0.077	30.09.	10.00	0.057	29.09.	23.00	0.043
	NO-2 I	941 I	0.04	0.02	0.04	0.05	0.09	30.09.	17.00	0.11	8.09.	21.00	0.08	29.09.	16.00	0.06
	NO I	941 I	0.05	0.01	0.01	0.06	0.21	19.09.	5.00	0.43	26.09.	19.30	0.18	26.09.	14.00	0.13
	STAUB I	1391 I	0.011	0.006	0.009	0.013	0.027	30.09.	18.30	0.077	30.09.	10.00	0.057	29.09.	23.00	0.043
Ludwigsburg-Hoheneck 1)	SO-2 I	1400 I	0.02	0.01	0.01	0.02	0.04	30.09.	10.30	0.09	30.09.	6.30	0.06	29.09.	16.00	0.04

1) Messungen EVS-Dampfkraftwerk Marbach, Überwachung LfU.

2. Jahreswerte der Immissions-Konzentrationsmessungen von Oktober 1982 bis September 1983

Meßstelle	Meßkomponenten	Zahl der 1/2 Stundenmittelwerte	Mittelwert mg/m ³	Unterschreitungswerte (Werte in mg/m ³ , die von ... % der Meßwerte unterschritten oder erreicht werden)				Jeweils höchster Mittelwert aus								
				25 %	50 %	75 %	95 %	3 Stunden			12 Stunden			24 Stunden		
								Beginn Datum	Uhrzeit	mg/m ³	Beginn Datum	Uhrzeit	mg/m ³	Beginn Datum	Uhrzeit	mg/m ³
Mannheim-Süd	CO-2	14180	670	634	661	698	760	3.11.	8.30	905	3.11.	5.00	882	2.11.	19.00	865
	NO-2	13080	0.04	0.02	0.03	0.05	0.08	28.09.	9.30	0.24	28.09.	9.30	0.15	28.09.	3.00	0.12
	NO	13080	0.04	0.01	0.01	0.04	0.15	2.11.	18.00	0.62	2.11.	17.30	0.46	2.11.	18.00	0.39
	SO-2	13094	0.04	0.02	0.03	0.05	0.10	17.02.	6.30	0.34	11.11.	0.30	0.26	3.02.	21.00	0.20
	STAUBI	14117	0.019	0.010	0.027	0.058	0.123	31.07.	1.00	0.246	30.07.	21.00	0.216	30.07.	20.00	0.170
-Nord	CO	12890	0.6	0.2	0.5	0.7	1.5	2.11.	19.30	4.5	2.11.	17.30	3.3	2.11.	17.30	2.8
	CO-2	12824	0.67	0.32	0.65	0.94	1.76	3.11.	3.00	863	2.11.	20.30	852	2.11.	19.00	843
	NO-2	11322	0.04	0.03	0.04	0.06	0.08	24.03.	18.00	0.22	24.03.	16.00	0.20	24.03.	14.30	0.17
	NO	11322	0.04	0.00	0.01	0.03	0.12	28.09.	9.30	0.16	2.11.	19.30	0.27	2.11.	18.00	0.24
	STAUBI	12973	0.041	0.003	0.025	0.058	0.147	27.08.	14.30	0.294	12.08.	9.30	0.244	12.08.	8.00	0.168
-Mitte	CO	13580	0.8	0.2	0.6	1.1	2.4	2.11.	19.00	8.0	2.11.	17.00	5.3	2.11.	18.30	5.1
	CO-2	14068	0.81	0.42	0.67	1.02	1.75	3.11.	5.30	900	3.11.	3.30	885	2.11.	17.30	855
	NO-2	13898	0.04	0.03	0.04	0.05	0.08	28.09.	21.30	0.46	28.09.	18.30	0.19	28.09.	11.30	0.11
	NO	13856	0.03	0.00	0.01	0.03	0.11	28.09.	21.30	0.46	28.09.	18.30	0.19	28.09.	11.30	0.11
	STAUBI	13786	0.023	0.012	0.018	0.029	0.051	3.11.	12.30	0.150	24.08.	16.00	0.108	24.08.	10.30	0.096
Eggenstein	CO	14092	0.8	0.4	0.6	1.1	2.0	19.10.	0.00	3.6	18.10.	17.30	3.1	6.12.	22.00	2.4
	CO-2	14068	0.81	0.42	0.67	1.02	1.75	3.10.	22.30	856	3.10.	19.30	866	2.11.	17.30	854
	NO-2	11282	0.04	0.02	0.03	0.05	0.08	3.11.	16.30	0.20	3.11.	13.30	0.16	2.11.	20.30	0.15
	NO	11282	0.04	0.00	0.02	0.06	0.19	22.11.	6.30	0.48	23.11.	15.00	0.26	23.11.	11.00	0.22
	STAUBI	13856	0.010	0.002	0.007	0.013	0.030	24.01.	13.30	0.35	11.02.	8.00	0.24	10.02.	20.00	0.19
Karlsruhe-Mitte	CO	14170	2.3	1.2	1.9	2.8	5.4	23.11.	17.00	25.1	23.11.	11.00	11.2	22.11.	20.00	8.4
	CO-2	13903	2.3	1.2	1.9	2.8	5.4	2.11.	17.30	916	1.11.	20.30	866	2.11.	17.30	854
	NO-2	12230	0.06	0.03	0.05	0.07	0.12	8.06.	18.30	0.19	31.08.	14.00	0.16	31.08.	1.00	0.12
	NO	12230	0.06	0.03	0.05	0.07	0.12	2.11.	17.30	1.06	1.11.	17.00	0.65	1.11.	20.30	0.48
	STAUBI	13687	0.024	0.011	0.017	0.031	0.060	25.08.	0.00	0.172	24.08.	20.00	0.161	24.08.	9.30	0.123
-West	CO	13894	1.9	0.9	1.5	2.4	4.9	23.11.	8.30	16.2	23.11.	6.00	8.8	21.10.	17.30	6.5
	CO-2	14129	1.9	0.9	1.5	2.4	4.9	2.11.	23.30	912	2.11.	21.00	883	2.11.	18.00	853
	NO-2	12754	0.05	0.03	0.04	0.06	0.10	12.07.	20.00	0.24	19.07.	19.30	0.16	30.08.	23.00	0.11
	NO	12755	0.05	0.01	0.02	0.06	0.20	23.11.	7.00	1.06	2.11.	18.30	0.58	22.07.	12.00	0.28
	STAUBI	7707	0.011	0.008	0.010	0.014	0.021	24.08.	21.30	0.059	24.08.	18.30	0.053	24.08.	9.30	0.042
Rastatt	SO-2	13969	0.03	0.01	0.02	0.04	0.09	11.02.	15.00	0.32	11.02.	9.00	0.28	9.02.	23.30	0.24
	STAUBI	14876	0.019	0.007	0.015	0.025	0.055	3.11.	18.00	0.238	4.03.	20.00	0.135	4.03.	4.30	0.108
Kehl	CO-2	15743	677	653	670	693	746	3.11.	4.30	896	2.11.	22.00	858	2.11.	22.00	821
	NO-2	13160	0.04	0.02	0.03	0.05	0.08	30.12.	17.30	0.29	30.12.	12.00	0.22	30.12.	10.00	0.17
	NO	13160	0.04	0.00	0.00	0.01	0.06	3.11.	5.30	0.20	2.11.	22.00	0.15	2.11.	18.30	0.11
	STAUBI	15864	0.035	0.011	0.024	0.044	0.106	4.03.	21.30	0.491	4.03.	21.30	0.454	4.03.	15.30	0.325
Freiburg-West	CO	14441	0.5	0.1	0.3	0.6	1.9	2.11.	8.30	6.9	25.01.	13.30	3.4	8.11.	16.00	2.9
	CO-2	14348	0.55	0.35	0.51	0.78	1.30	1.01.	9.30	847	1.01.	1.00	803	24.01.	12.00	780
	NO-2	9630	0.03	0.01	0.03	0.04	0.07	25.01.	14.30	0.13	24.02.	14.30	0.09	24.02.	15.00	0.08
	NO	9630	0.03	0.00	0.00	0.02	0.09	2.11.	8.30	0.41	2.11.	18.30	0.19	2.11.	12.30	0.16
	STAUBI	13743	0.008	0.003	0.005	0.009	0.023	4.11.	19.00	0.163	4.11.	16.00	0.078	4.11.	6.00	0.049
Weil am Rhein	CO-2	14030	682	655	671	701	766	8.01.	21.30	854	8.11.	15.00	814	20.02.	11.00	783
	SO-2	11882	0.03	0.01	0.02	0.03	0.07	21.02.	8.30	0.23	11.02.	21.30	0.15	11.02.	9.30	0.14
	STAUBI	8985	0.016	0.004	0.010	0.020	0.050	6.03.	2.30	0.146	5.03.	19.00	0.103	5.03.	11.30	0.084
Heilbronn	CO	14463	0.7	0.2	0.5	0.9	1.9	25.11.	19.00	6.2	25.11.	15.30	3.9	21.11.	21.30	3.4
	CO-2	14513	0.85	0.57	0.79	1.08	1.77	22.11.	7.00	901	3.11.	0.00	882	3.11.	1.00	857
	NO-2	7832	0.04	0.02	0.04	0.05	0.08	23.07.	19.30	0.12	24.02.	15.30	0.09	24.02.	17.30	0.08
	NO	8957	0.05	0.00	0.01	0.06	0.24	20.10.	19.30	0.49	20.10.	18.00	0.40	20.10.	2.00	0.36
	SO-2	14310	0.05	0.02	0.04	0.06	0.12	11.02.	11.30	0.45	11.02.	4.30	0.41	10.02.	19.30	0.36
	STAUBI	10783	0.018	0.007	0.012	0.024	0.052	4.03.	2.30	0.190	4.03.	8.30	0.203	23.07.	10.00	0.132
Marbach 1)	SO-2	16754	0.02	0.01	0.02	0.02	0.04	11.02.	12.30	0.19	11.02.	7.30	0.18	10.02.	22.00	0.15
Ludwigsburg-Hoheneck 1)	SO-2	16563	0.02	0.01	0.02	0.03	0.07	11.02.	12.30	0.25	11.02.	7.00	0.23	10.02.	22.00	0.20

1) Messungen EVS-Dampfkraftwerk Marbach, Überwachung LfU.

Noch: 1. Immissions-Konzentrationsmessungen im September 1983

Meßstelle	Meßkomponenten	Zahl der 1/2 Stundenmittelwerte	Mittelwert mg/m ³	Unterschreitungsweite (Werte in mg/m ³ , die von ... % der Meßwerte unterschritten oder erreicht werden)					Jeweils höchster Mittelwert aus								
				25 %	50 %	75 %	95 %	3 Stunden			12 Stunden			24 Stunden			
								Beginn Datum	Uhrzeit	mg/m ³	Beginn Datum	Uhrzeit	mg/m ³	Beginn Datum	Uhrzeit	mg/m ³	
Ludwigsburg-Mitte	CO-2 I	1316 I	655	621	657	677	743	27.09.	6.00	794	25.09.	22.00	750	25.09.	20.00	713	
	NO-2 I	1241 I	0.07	0.03	0.06	0.10	0.15	29.09.	20.30	0.20	29.09.	15.30	0.17	29.09.	5.30	0.14	
	NO I	1241 I	0.03	0.02	0.04	0.07	0.11	29.09.	6.30	0.27	28.09.	20.30	0.19	27.09.	6.00	0.08	
	SO-2 I	1314 I	0.02	0.01	0.01	0.03	0.05	8.09.	9.30	0.08	30.09.	7.30	0.05	27.09.	18.00	0.04	
	STAUB I	1282 I	0.014	0.004	0.009	0.017	0.039	30.09.	21.00	0.1501	30.09.	12.00	0.0861	29.09.	24.00	0.09	
Stuttgart-Marktplatz ²⁾	SO-2 I	1371 I	0.06	0.04	0.05	0.07	0.11	14.09.	22.00	0.17	28.09.	7.00	0.12	14.09.	12.30	0.10	
- Stafflenbergstr ²⁾	SO-2 I	1122 I	0.01	0.00	0.01	0.02	0.04	28.09.	9.00	0.08	28.09.	7.30	0.05	27.09.	11.30	0.03	
-Mitte	CO I	1381 I	0.9	0.1	0.4	1.0	3.5	27.09.	17.30	8.5	28.09.	16.30	3.0	28.09.	5.00	3.7	
	CO-2 I	1389 I	653	631	639	658	753	27.09.	6.30	808	28.09.	21.30	770	28.09.	23.00	735	
	NO-2 I	1352 I	0.05	0.03	0.04	0.07	0.13	24.09.	17.00	0.21	28.09.	8.00	0.19	28.09.	4.30	0.21	
	NO I	1352 I	0.04	0.00	0.01	0.03	0.19	27.09.	18.00	0.46	28.09.	17.30	0.29	28.09.	4.30	0.21	
	SO-2 I	1381 I	0.02	0.01	0.02	0.02	0.05	28.09.	7.00	0.09	28.09.	22.00	0.05	27.09.	12.00	0.04	
	STAUB I	1389 I	0.006	0.003	0.006	0.008	0.016	30.09.	21.00	0.0461	30.09.	12.00	0.0281	29.09.	24.00	0.024	
-Zuffenhausen	CO I	1246 I	1.2	0.2	0.7	1.6	4.1	28.09.	19.30	6.2	28.09.	19.30	3.9	28.09.	19.00	3.1	
	CO-2 I	1257 I	636	610	622	651	723	27.09.	5.30	780	28.09.	21.30	744	27.09.	20.00	698	
	NO-2 I	1052 I	0.07	0.04	0.06	0.08	0.13	24.09.	16.30	0.19	28.09.	15.30	0.14	27.09.	20.00	0.09	
	NO I	1052 I	0.09	0.02	0.05	0.13	0.34	27.09.	17.30	0.52	27.09.	15.00	0.35	22.09.	10.00	0.17	
	SO-2 I	1151 I	0.02	0.01	0.02	0.03	0.06	28.09.	7.00	0.10	29.09.	6.30	0.07	28.09.	16.30	0.05	
	O-3 I	1034 I	0.023	0.003	0.017	0.039	0.097	28.09.	10.00	0.101	31.09.	19.00	0.0601	31.09.	24.00	0.048	
	STAUB I	1257 I	0.008	0.003	0.006	0.011	0.021	30.09.	21.00	0.051	30.09.	12.00	0.0391	29.09.	24.00	0.048	
-Bad Cannstatt	CO I	1368 I	1.2	0.5	0.9	1.6	3.1	24.09.	17.30	5.2	24.09.	14.30	3.0	29.09.	15.30	2.3	
	CO-2 I	1366 I	636	610	621	658	722	27.09.	18.30	801	28.09.	20.30	773	28.09.	18.30	733	
	NO-2 I	1061 I	0.04	0.02	0.04	0.06	0.11	27.09.	15.00	0.17	29.09.	13.30	0.12	29.09.	17.30	0.12	
	NO I	1061 I	0.04	0.01	0.03	0.05	0.14	28.09.	23.00	0.22	28.09.	21.30	0.17	28.09.	12.00	0.13	
	SO-2 I	1368 I	0.02	0.01	0.01	0.02	0.04	29.09.	8.00	0.10	30.09.	4.30	0.05	28.09.	23.00	0.03	
	O-3 I	1381 I	0.031	0.001	0.023	0.051	0.092	24.09.	14.00	0.177	31.09.	9.30	0.0921	31.09.	24.00	0.070	
	STAUB I	1380 I	0.009	0.004	0.006	0.010	0.031	30.09.	21.00	0.115	30.09.	12.00	0.0651	29.09.	24.00	0.053	
-Hafen	CO I	1288 I	1.8	1.2	1.5	2.2	3.6	29.09.	8.00	4.9	24.09.	15.00	3.6	28.09.	13.00	3.3	
	CO-2 I	1327 I	636	605	622	660	717	29.09.	7.00	755	29.09.	21.00	723	29.09.	19.00	694	
	NO-2 I	1310 I	0.05	0.03	0.04	0.06	0.11	27.09.	16.00	0.17	24.09.	14.30	0.13	29.09.	6.00	0.10	
	NO I	1310 I	0.05	0.00	0.02	0.08	0.21	27.09.	15.00	0.13	28.09.	17.30	0.08	28.09.	13.30	0.21	
	SO-2 I	1288 I	0.02	0.01	0.01	0.03	0.05	27.09.	8.00	0.10	29.09.	4.30	0.05	28.09.	11.30	0.04	
	O-3 I	1328 I	0.036	0.001	0.019	0.065	0.116	24.09.	13.00	0.2061	31.09.	12.30	0.096	31.09.	6.30	0.078	
	STAUB I	1329 I	0.009	0.005	0.007	0.009	0.015	30.09.	10.00	0.0201	30.09.	6.30	0.013	29.09.	21.30	0.017	
Esslingen	CO-2 I	1410 I	652	603	629	691	790	29.09.	6.00	851	28.09.	22.00	796	29.09.	6.00	737	
	NO-2 I	1364 I	0.05	0.03	0.04	0.07	0.11	29.09.	5.00	0.16	24.09.	12.30	0.10	29.09.	16.00	0.08	
	NO I	1364 I	0.06	0.01	0.03	0.08	0.20	29.09.	6.00	0.28	28.09.	12.00	0.16	28.09.	8.30	0.14	
	STAUB I	1398 I	0.019	0.006	0.013	0.024	0.058	30.09.	21.00	0.144	30.09.	12.00	0.108	29.09.	24.00	0.097	
Plochingen	NO-2 I	711 I	0.07	0.02	0.04	0.10	0.23	20.09.	5.30	0.31	21.09.	16.30	0.17	21.09.	13.00	0.13	
	NO I	711 I	0.03	0.00	0.03	0.07	0.19	21.09.	14.00	0.26	21.09.	11.00	0.13	24.09.	4.30	0.06	
	SO-2 I	1383 I	0.02	0.01	0.01	0.03	0.06	30.09.	6.00	0.12	30.09.	5.00	0.07	28.09.	10.30	0.05	
	STAUB I	1384 I	0.019	0.007	0.015	0.024	0.051	30.09.	21.00	0.0981	30.09.	12.00	0.0651	29.09.	24.00	0.073	
Göppingen	Keine Daten																
Aalen-Wasseralfingen	CO-2 I	1264 I	602	571	584	616	721	28.09.	6.30	761	27.09.	22.00	739	28.09.	1.00	675	
	NO-2 I	789 I	0.05	0.03	0.05	0.07	0.10	28.09.	19.00	0.12	28.09.	13.30	0.09	28.09.	4.00	0.08	
	NO I	789 I	0.02	0.00	0.01	0.03	0.09	28.09.	7.30	0.16	28.09.	22.00	0.07	25.09.	14.30	0.05	
	SO-2 I	1394 I	0.02	0.01	0.02	0.03	0.07	28.09.	6.00	0.13	28.09.	20.30	0.09	7.09.	9.30	0.07	
	STAUB I	1400 I	0.014	0.006	0.010	0.016	0.036	30.09.	21.00	0.1121	30.09.	12.00	0.0831	29.09.	24.00	0.072	
Reutlingen	CO-2 I	1398 I	660	631	643	679	746	23.09.	5.00	934	22.09.	21.30	761	22.09.	9.00	715	
	NO-2 I	1177 I	0.05	0.03	0.05	0.07	0.10	29.09.	17.00	0.14	28.09.	7.00	0.10	28.09.	3.00	0.09	
	NO I	1177 I	0.02	0.00	0.01	0.03	0.09	15.09.	5.30	0.30	15.09.	3.00	0.09	14.09.	8.00	0.05	
	SO-2 I	1394 I	0.01	0.00	0.01	0.02	0.03	30.09.	11.30	0.08	30.09.	1.00	0.04	27.09.	14.30	0.03	
	STAUB I	1394 I	0.010	0.003	0.006	0.012	0.037	30.09.	18.30	0.0801	30.09.	12.00	0.0601	29.09.	22.30	0.048	
Ulm	CO I	1376 I	1.0	0.4	0.8	1.4	2.7	3.09.	15.30	4.9	30.09.	11.30	2.2	29.09.	17.00	1.9	
	CO-2 I	1388 I	667	635	649	691	758	30.09.	5.00	817	29.09.	21.00	773	29.09.	10.00	728	
	NO-2 I	619 I	0.03	0.02	0.03	0.04	0.06	7.09.	17.30	0.08	11.09.	8.00	0.06	11.09.	2.30	0.01	
	NO I	619 I	0.03	0.00	0.01	0.03	0.09	6.09.	5.00	0.12	15.09.	42.00	0.06	11.09.	14.00	0.03	
	SO-2 I	946 I	0.01	0.00	0.00	0.01	0.03	29.09.	14.00	0.04	29.09.	6.00	0.03	10.09.	1.00	0.05	
	O-3 I	1388 I	0.021	0.000	0.011	0.039	0.069	29.09.	14.00	0.1041	29.09.	12.00	0.0581	10.09.	10.00	0.051	
	STAUB I	1388 I	0.011	0.006	0.009	0.013	0.024	30.09.	20.30	0.0491	30.09.	12.00	0.0351	29.09.	24.00	0.034	

2) Messungen des Chemischen Untersuchungsamtes der Stadt Stuttgart.

Noch: 2. Jahreswerte der Immissions-Konzentrationsmessungen von Oktober 1982 bis September 1983

Meßstelle	Meßkomponenten	Zahl der 1/2 Stundenmittelwerte	Mittelwert mg/m ³	Unterschreitungswerte (Werte in mg/m ³ , die von ... % der Meßwerte unterschritten oder erreicht werden)				Jeweils höchster Mittelwert aus									
				25 %	50 %	75 %	95 %	3 Stunden			12 Stunden			24 Stunden			
								Beginn Datum	Uhrzeit	mg/m ³	Beginn Datum	Uhrzeit	mg/m ³	Beginn Datum	Uhrzeit	mg/m ³	
Ludwigsburg-Mitte	CO-2	14071	680	646	679	707	768	25.01.	16.30	895	18.02.	22.00	839	24.01.	21.00	818	
	NO-2	13047	0.05	0.03	0.04	0.06	0.10	29.09.	21.00	0.20	29.09.	17.00	0.18	29.09.	13.30	0.14	
	NO	13046	0.03	0.00	0.01	0.03	0.12	12.01.	8.30	0.36	6.12.	12.00	0.27	24.01.	21.00	0.19	
	SO-2	14286	0.03	0.01	0.02	0.04	0.08	11.02.	12.30	0.22	11.02.	8.00	0.20	10.02.	20.00	0.18	
	STAUBI	14608	0.025	0.007	0.015	0.032	0.078	4.03.	0.30	0.4301	3.03.	23.30	0.2541	3.03.	10.30	0.179	
Stuttgart-Marktplatz2)	SO-2	13242	0.04	0.02	0.03	0.05	0.09	27.07.	10.00	0.28	27.07.	9.00	0.18	27.07.	0.30	0.12	
	-Staffenbergstr 2)																
	SO-2	14706	0.04	0.02	0.03	0.05	0.10	11.02.	8.30	0.27	11.02.	5.00	0.24	10.02.	23.00	0.22	
	-Mitte																
	CO	16298	1.0	0.3	0.6	1.2	3.3	8.11.	11.00	32.8	8.11.	6.00	22.6	7.11.	24.00	13.3	
CO-2	16579	670	638	656	689	766	8.11.	7.30	920	8.11.	5.00	893	8.11.	6.00	838		
NO-2	15404	0.05	0.03	0.04	0.06	0.10	24.09.	17.30	0.21	28.09.	8.00	0.15	28.09.	8.30	0.12		
NO	15404	0.04	0.00	0.01	0.04	0.16	9.11.	13.30	1.22	8.11.	11.30	0.64	8.11.	7.00	0.44		
SO-2	15237	0.03	0.02	0.03	0.04	0.09	11.02.	8.00	0.25	11.02.	4.30	0.23	10.02.	23.30	0.21		
STAUBI	16579	0.011	0.005	0.009	0.014	0.027	8.11.	13.00	0.0571	29.08.	19.00	0.0481	29.08.	9.30	0.044		
-Zuffenhausen	CO	15943	1.3	0.4	0.8	1.6	4.3	8.11.	11.30	13.9	8.11.	5.00	10.3	8.11.	6.30	7.6	
	CO-2	16073	693	662	684	716	802	8.11.	11.30	957	8.11.	20.00	910	8.11.	8.00	873	
	NO-2	10620	0.05	0.03	0.05	0.06	0.10	22.11.	18.00	0.24	31.10.	6.00	0.19	11.11.	19.00	0.14	
	NO	10619	0.07	0.02	0.04	0.09	0.26	25.01.	17.30	0.71	31.10.	16.30	0.49	2.11.	5.00	0.36	
	SO-2	14453	0.03	0.01	0.03	0.04	0.09	11.02.	13.30	0.22	11.02.	7.00	0.21	10.02.	23.00	0.19	
STAUBI	14546	0.023	0.005	0.011	0.021	0.037	28.07.	12.00	0.2541	28.07.	10.00	0.1661	28.07.	3.00	0.114		
-Bad Cannstatt	CO	16320	1.3	0.7	1.0	1.7	3.3	8.11.	8.00	11.0	8.11.	6.30	8.3	8.11.	6.30	6.4	
	CO-2	16364	672	631	665	701	771	8.11.	9.30	910	8.11.	6.00	845	8.11.	8.00	835	
	NO-2	13147	0.05	0.04	0.05	0.06	0.09	29.09.	18.30	0.17	29.09.	16.00	0.13	29.09.	18.30	0.12	
	NO	13147	0.04	0.00	0.02	0.06	0.17	8.11.	10.00	0.63	8.11.	7.30	0.48	8.11.	6.30	0.35	
	SO-2	14108	0.03	0.01	0.02	0.04	0.09	24.01.	22.00	0.27	11.02.	4.30	0.21	10.02.	23.30	0.19	
STAUBI	16381	0.035	0.002	0.020	0.057	0.122	23.07.	16.00	0.2511	23.07.	9.00	0.1931	23.07.	9.30	0.127		
-Hafen	CO	15831	1.5	0.9	1.3	1.9	3.1	8.11.	14.00	12.2	8.11.	7.00	6.8	8.11.	7.00	4.8	
	CO-2	15792	678	633	675	710	782	8.11.	14.00	925	8.11.	22.00	847	8.11.	8.30	826	
	NO-2	15515	0.04	0.03	0.04	0.06	0.09	8.11.	14.00	0.22	8.11.	6.00	0.14	24.02.	19.30	0.11	
	NO	15102	0.03	0.01	0.02	0.04	0.09	11.02.	20.30	0.23	11.02.	16.00	0.52	8.11.	7.00	0.36	
	SO-2	14836	0.033	0.002	0.013	0.048	0.136	23.07.	13.00	0.4041	23.07.	9.30	0.2811	23.07.	9.30	0.184	
STAUBI	15608	0.023	0.010	0.017	0.031	0.058	11.03.	2.00	0.1281	10.03.	17.30	0.1011	10.03.	9.30	0.089		
Esslingen	CO-2	13989	670	626	654	702	795	23.11.	7.00	897	24.01.	23.30	844	6.12.	8.00	835	
	NO-2	9046	0.05	0.03	0.04	0.07	0.11	23.11.	16.00	0.35	23.11.	8.00	0.23	23.11.	1.30	0.18	
	NO	9046	0.06	0.01	0.03	0.08	0.25	8.12.	7.00	0.26	23.11.	8.00	0.43	23.11.	16.30	0.35	
	SO-2	13638	0.027	0.008	0.018	0.037	0.082	11.03.	1.00	0.2741	10.03.	16.00	0.1751	10.03.	10.30	0.143	
	STAUBI																
Plochingen	NO-2	10961	0.05	0.03	0.04	0.06	0.15	10.05.	5.30	0.50	9.05.	21.30	0.21	9.05.	22.00	0.14	
	NO	10961	0.05	0.00	0.02	0.07	0.24	27.01.	6.00	0.77	26.01.	7.00	0.48	26.01.	11.30	0.45	
	SO-2	15236	0.03	0.01	0.02	0.03	0.06	11.02.	9.30	0.29	11.02.	16.00	0.20	10.02.	13.00	0.16	
	STAUBI	15577	0.035	0.013	0.027	0.048	0.093	4.03.	0.00	0.4441	3.03.	21.00	0.2361	10.03.	11.00	0.171	
	Göppingen Keine Daten																
Aalen-Wasseralfingen	CO-2	16521	637	602	632	661	733	5.06.	2.30	887	2.11.	21.30	839	2.11.	17.30	768	
	NO-2	11519	0.03	0.02	0.03	0.05	0.07	25.02.	18.00	0.13	25.02.	9.00	0.10	25.02.	0.30	0.10	
	NO	11500	0.02	0.00	0.01	0.03	0.09	2.11.	7.00	0.39	1.11.	22.00	0.22	1.11.	11.00	0.17	
	SO-2	13181	0.03	0.01	0.02	0.04	0.09	11.02.	6.00	0.31	11.02.	3.30	0.28	11.02.	0.30	0.25	
	STAUBI	9958	0.021	0.003	0.016	0.028	0.057	16.04.	3.00	0.2101	9.07.	0.00	0.0981	8.07.	13.00	0.081	
Reutlingen	CO-2	16624	661	628	653	685	754	13.01.	11.00	909	25.02.	0.00	837	24.01.	17.30	812	
	NO-2	13153	0.04	0.03	0.04	0.06	0.08	25.02.	14.30	0.15	24.02.	9.00	0.12	24.02.	17.00	0.11	
	NO	13153	0.02	0.00	0.01	0.03	0.09	19.10.	7.00	0.34	25.01.	7.00	0.20	18.10.	10.30	0.13	
	SO-2	15698	0.02	0.01	0.01	0.03	0.06	11.02.	21.30	0.26	11.02.	13.00	0.21	11.02.	2.30	0.19	
	STAUBI	15493	0.017	0.004	0.010	0.023	0.056	4.03.	3.00	0.2641	4.03.	1.00	0.1401	3.03.	20.30	0.104	
Ulm	CO	14895	1.2	0.5	0.9	1.6	3.2	23.11.	17.00	8.2	2.11.	8.30	4.8	2.11.	8.00	3.5	
	CO-2	14992	675	649	669	691	752	27.02.	9.30	849	26.07.	22.00	806	24.02.	19.00	776	
	NO-2	13188	0.04	0.03	0.04	0.05	0.07	24.02.	19.00	0.14	24.02.	13.30	0.12	24.02.	17.30	0.11	
	NO	13188	0.03	0.00	0.02	0.04	0.12	23.11.	17.30	0.37	12.01.	14.30	0.20	25.11.	9.00	0.16	
	SO-2	9640	0.02	0.01	0.02	0.03	0.07	24.02.	10.30	0.22	17.02.	0.30	0.16	16.02.	22.30	0.13	
STAUBI	14546	0.014	0.007	0.011	0.019	0.033	25.02.	20.30	0.0841	25.02.	14.00	0.0711	25.02.	3.00	0.067		

2) Messungen des Chemischen Untersuchungsamtes der Stadt Stuttgart.

3. Immissions-Niederschlagsmessungen im September 1983

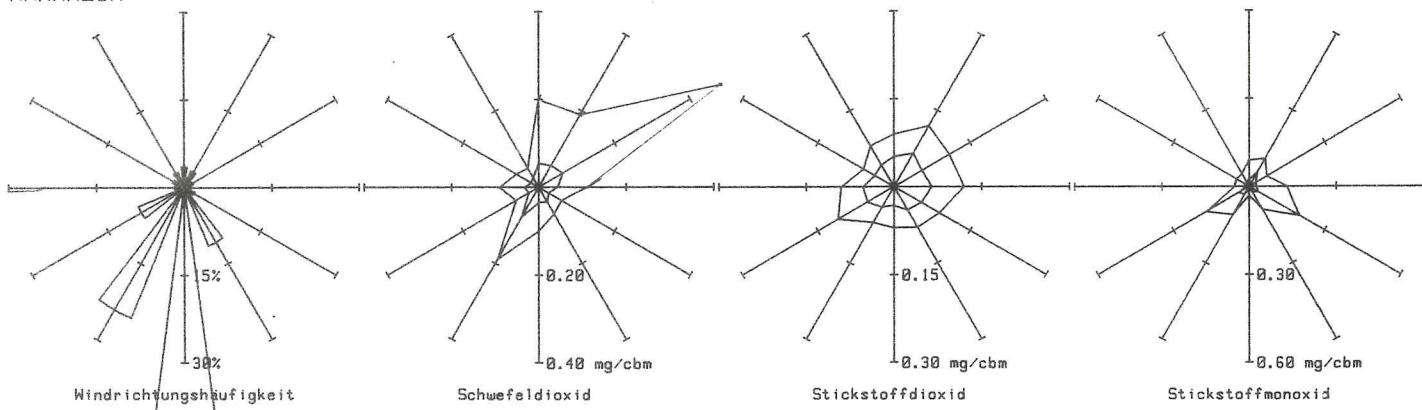
Meßort	Niederschlagsmessung	Anzahl der Meßstellen	Anzahl der Werte	Mittelwert mg/m ² · d
MANNHEIM	GESAMTSTAUB	14	14	90
	CHLORID	14	14	3.50
	AMMONIUMSTICKSTOFF	14	14	2.70
	NITRATSTICKSTOFF	14	14	1.00
	SULFAT	14	14	18.30
	FLOURID	14	14	0.21
	HYDROGENCARBONAT	14	14	6.60
	ORTHOPHOSPHAT	14	14	1.80
KARLSRUHE	GESAMTSTAUB	12	11	182
Stuttgart	Gesamtstaub	62		71

4. Jahreswerte der Immissions-Niederschlagsmessungen für den Zeitraum Oktober 1982 bis September 1983

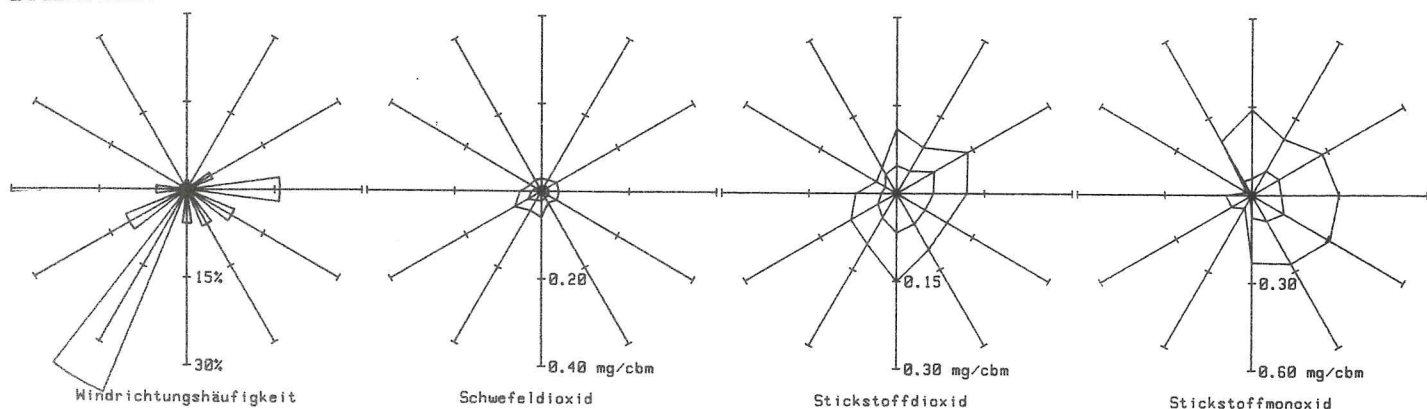
Meßort	Niederschlagsmessung	Anzahl der Meßstellen	Anzahl der Werte	Mittelwert mg/m ² · d	Maximales Monatsmittel
MANNHEIM	GESAMTSTAUB	14	160	103	238 (Aug.83)
	CHLORID	14	160	3.40	16,6 (Aug.83)
	AMMONIUMSTICKSTOFF	14	160	5.10	12,7 (Juli 83)
	NITRATSTICKSTOFF	14	160	1.20	4,4 (Aug.83)
	SULFAT	14	147	24.00	50,7 (Aug.83)
	FLOURID	14	159	0.22	0,34 (April 83)
	HYDROGENCARBONAT	14	143	6.90	12,4 (Okt.82)
	ORTHOPHOSPHAT	14	160	2.30	5,8 (Juli 83)
KARLSRUHE	GESAMTSTAUB	12	130	99	182 (Sept.83)
Stuttgart	Gesamtstaub	62	630	95	139 (Juni 83)

5. Windrichtungsabhängigkeit der Immissionskonzentration für ausgewählte Meßstellen und Meßkomponenten im September 1983

MANNHEIM

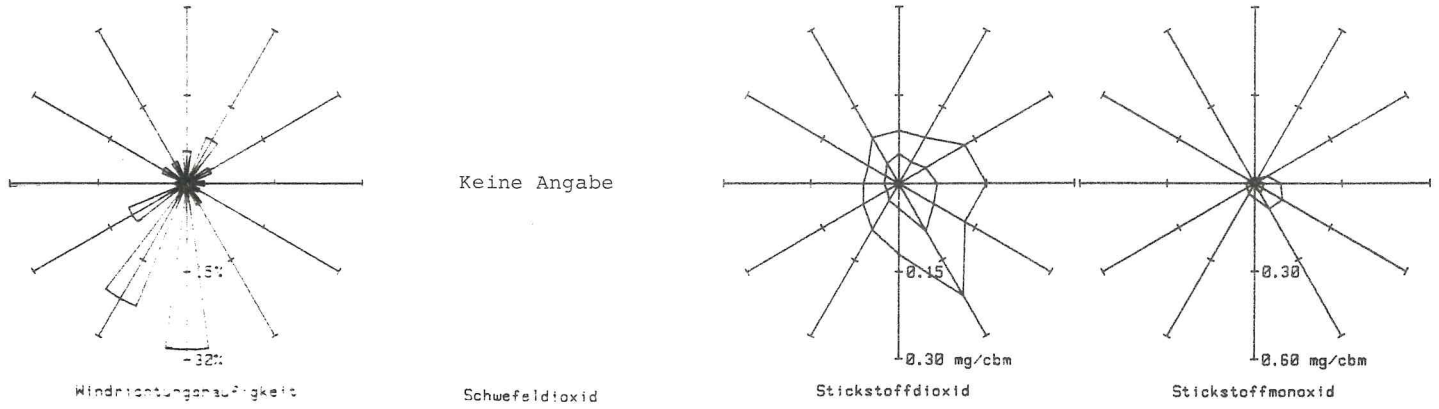


EGGENSTEIN

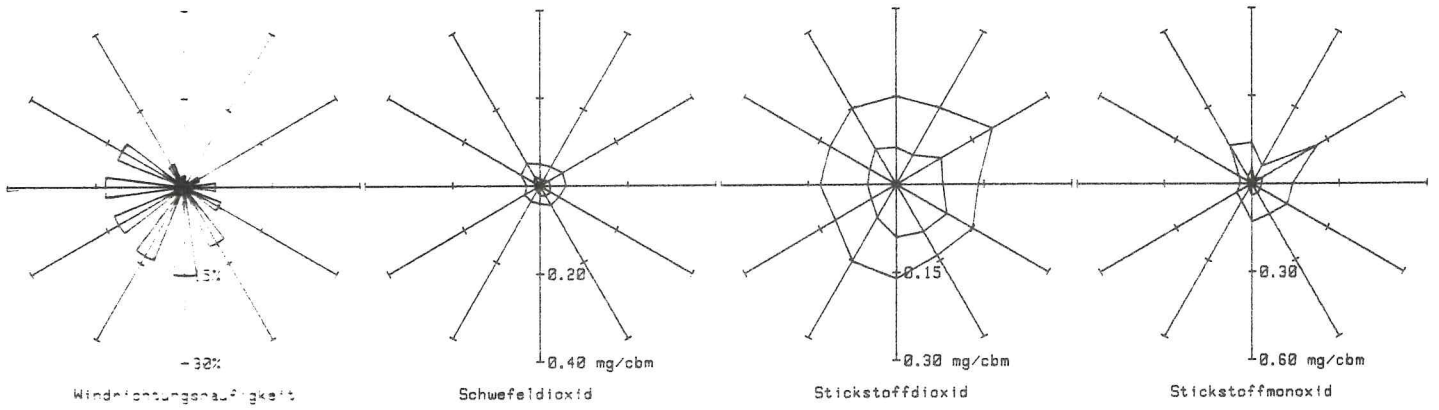


Noch: 5. Windrichtungsabhängigkeit der Immissionskonzentration für ausgewählte Meßstellen und Meßkomponenten im September 1983

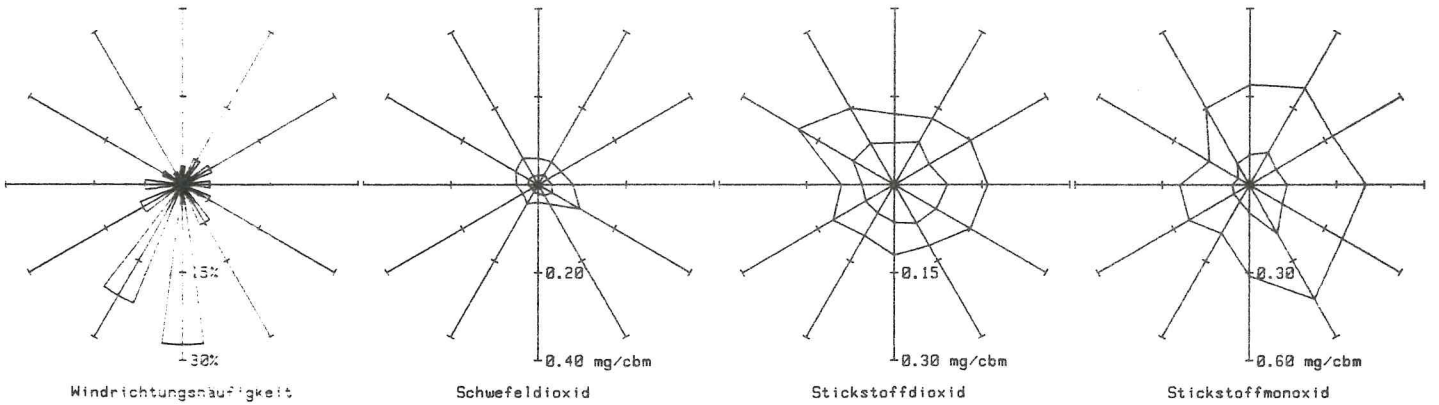
KEHL



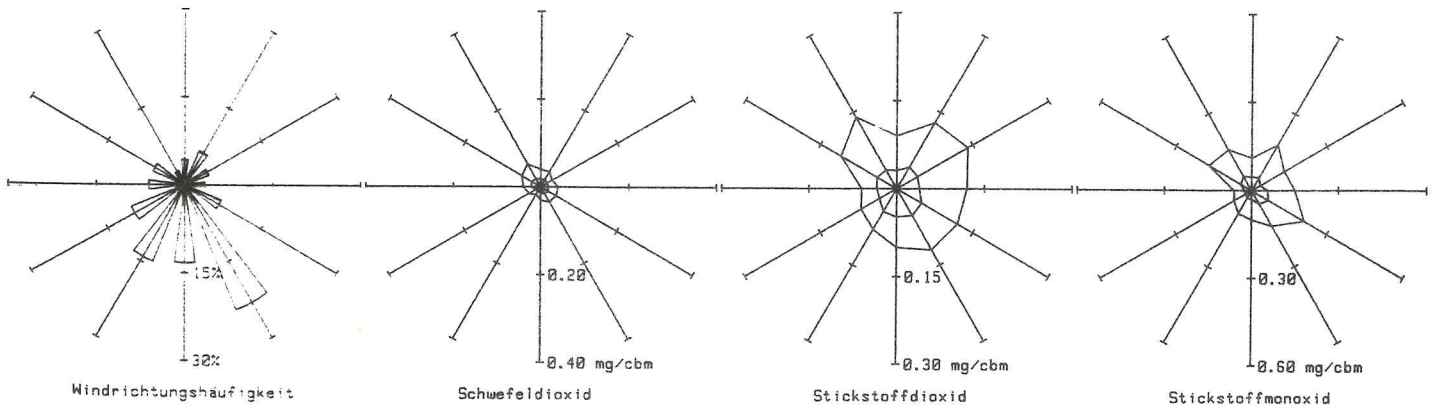
LUDWIGSBURG



ZUFFENHAUSEN

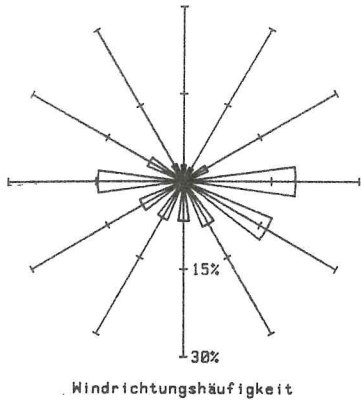


BAD CANNSTATT



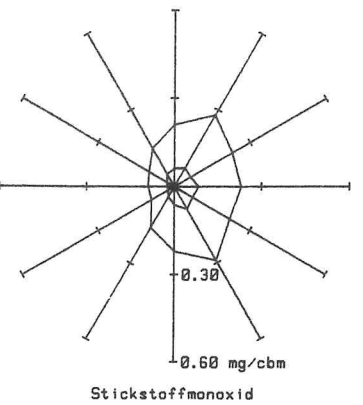
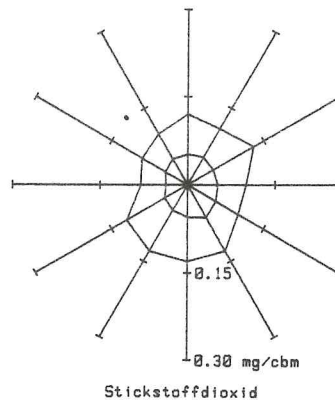
Noch: 5. Windrichtungsabhängigkeit der Immissionskonzentration für ausgewählte Meßstellen und Meßkomponenten im September 1983

ESSLINGEN

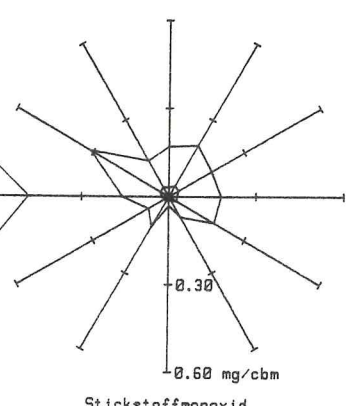
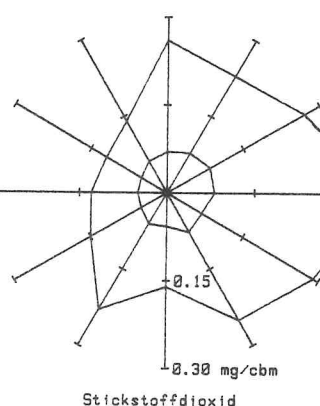
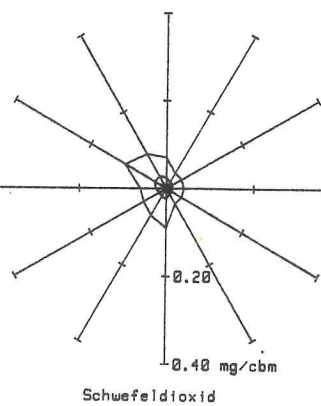
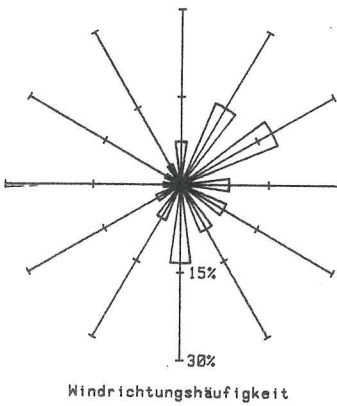


Keine Angabe

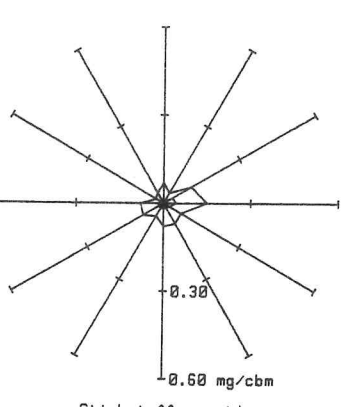
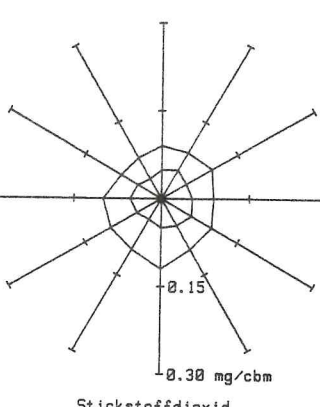
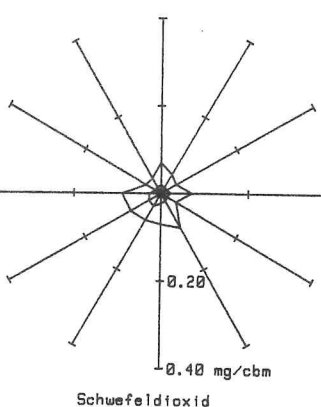
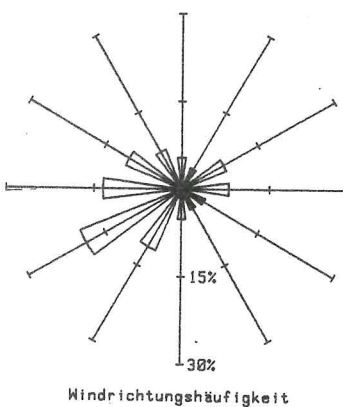
Schwefeldioxid



PLOCHINGEN



AALEN



6. Umweltmeteorologische Größen im September 1983

Meßgebiet Meßstelle	Meß- objekt ¹⁾	Zahl der 1/2 Std. Mittel- werte	Mittel- wert J 1	Verteilung der Summenhäufigkeit				
				5%	25%	50%	75%	J 2 95%
MANNHEIM NORD	I WINDG I	1017	3.4	0.9	2.3	3.3	4.4	5.9
EGGENSTEIN	I WINDG I	1399	3.0	0.5	1.2	2.8	4.5	6.6
	I TEMP. I	1399	15.1	6.9	11.7	15.2	18.4	23.2
	I TAUP. I	1399	11.9	5.7	9.6	11.6	14.3	18.1
	I TAU-D I	1068	4.7	0.0	1.0	3.5	7.3	13.9
KARLSRUHE-WEST	I WINDG I	1398	141	0	0	11	236	600
	I WINDG I	1418	2.7	0.8	1.6	2.6	3.7	5.3
FREIBURG	I WINDG I	1412	2.3	0.4	1.1	1.8	3.6	5.3
	I STRA I	1414	140	0	0	13	241	594
BAD CANNSTATT	I WINDG I	1399	2.2	0.6	1.4	2.1	2.9	4.1
	I TEMP. I	1411	16.7	8.0	14.1	17.3	19.8	23.5
	I STRA I	1411	147	0	0	17	256	597
ZUFFENHAUSEN	I WINDG I	1275	1.7	0.2	0.8	1.5	2.4	3.7
	I TEMP. I	1285	15.0	8.0	11.6	15.1	18.2	22.6
	I TAUP. I	1285	10.2	4.3	7.8	9.9	12.4	17.0
	I TAU-D I	1169	5.5	0.0	1.7	4.6	8.7	14.1
HEILBRONN	I WINDG I	1418	2.6	0.4	1.2	2.3	3.8	6.0
	I WINDG I	1255	3.0	0.7	1.5	2.7	4.4	6.1
KEHL	I STRA I	1255	150	8	10	20	250	600
	I WINDG I	1347	2.2	0.7	1.5	2.1	2.9	4.3
LUDWIGSBURG	I STRA I	1347	142	0	0	17	258	584
	I WINDG I	1432	1.5	0.2	0.7	1.2	2.1	3.9
ESSLINGEN	I STRA I	1432	138	8	10	17	233	554
	I WINDG I	1425	1.2	0.3	0.7	1.0	1.6	2.9
PLOCHINGEN	I STRA I	1425	133	8	10	17	215	529
	I WINDG I	1434	1.7	0.3	0.9	1.6	2.3	3.8
AALEN	I STRA I	1434	152	0	8	19	280	589

1) Verwendete Abkürzungen und Meßeinheiten: WINDG = Windgeschwindigkeit in m/s, TEMP. = Lufttemperatur in °C, TAUP. = Taupunkttemperatur in °C, TAU-D = Taupunktdifferenz in °C, STRA = Globalstrahlung in W/m².

Erläuterungen

In den Tabellen 1 bis 4 sind die aufgezeichneten Daten zusammengefaßt und so geordnet, daß eine Beschreibung der Gesamtheit der Messungen und damit der Immissionssituation im Bereich der einzelnen Meßstellen möglich ist. Basierend auf halbstündigen Mittelwerten werden zur Charakterisierung des Niveaus der Immission das arithmetische Mittel und zur Charakterisierung der Streuung vier Unterschreitungswerte (der 25%-, der 50%-, der 75%- und der 95% - Wert) wiedergegeben. Letztere bedeuten, daß 25%, 50% usw. aller Meßwerte kleiner sind als die Werte in den jeweiligen Tabellenspalten oder diesen entsprechen. Außerdem werden die höchsten Mittelwerte aus 3, 12 und 24 Stunden aufgeführt.

Zur Beurteilung der lufthygienischen Wirkung werden die Immissionswerte nach der TA Luft herangezogen, die in nachfolgender Tabelle zusammengestellt sind:

Meßkomponenten	Immissionswerte nach TA Luft			
	IW 1		IW 2	
Kohlenmonoxid (CO)	10	mg/m ³	30	mg/m ³
Stickstoffdioxid (NO ₂)	0,08	"	0,3	"
Schwefeldioxid (SO ₂)	0,14	"	0,4	"
Staub-Konzentration (Schwebstaub)	0,15	"	0,3	"
Staub-Niederschlag	350	mg/m ² · d	650	mg/m ² · d

Die Immissionswerte nach dieser Tabelle sind dann eingehalten, wenn der Jahresmittelwert (I 1) kleiner als der IW 1-Wert und der aus den Einzelwerten eines Jahres ermittelte 98%-Wert (I 2) kleiner als der IW 2-Wert ist. Bisher galt der 95%-Wert. Die Angabe des 98%-wertes ist derzeit nicht möglich, da die notwendigen Programmierungsarbeiten noch nicht abgeschlossen sind. Beim Staubbiederschlag ist zum Vergleich mit dem IW 2-Wert der höchste Monatsmittelwert, gebildet aus dem Staubbiederschlag aller Meßstellen eines Meßgebietes, zu verwenden.

In den Tabellen 1 und 3 werden die aktuellen monatlichen Ergebnisse aller zur Zeit laufenden Immissionsmessungen dargestellt; es wird dem Leser dadurch möglich, sich über den derzeitigen Stand der Immissionssituation zu informieren und mit längeren Meßreihen zu vergleichen.

Die für eine Beurteilung nach der TA Luft erforderliche Zusammenstellung aller Meßwerte der vergangenen 12 Monate (Jahreswerte) findet sich in den Tabellen 2 und 4. Dabei können nur solche luftverunreinigende Stoffe berücksichtigt werden, deren Konzentration mindestens 1 Jahr lang ohne größere Unterbrechung gemessen wurde.

In Tabelle 5 wird mittels einer Computergraphik für einzelne Meßstellen die Abhängigkeit der Immission von der Windrichtung dargestellt. Dabei repräsentiert die Innenkurve den Mittelwert, die Außenkurve den 95%-Wert der Messungen.

Die Tabelle 6 gibt die zugehörigen umweltmeteorologischen Ergebnisse wieder, deren Auswertung sich nach der Vierten Allgemeinen Verwaltungsvorschrift zum Bundes-Immissionsschutzgesetz (Ermittlung von Immissionen in Belastungsgebieten – 4. BImSchVwV) vom 8.4.1975 (GMBI. S. 358) richtet. Die Taupunktdifferenz berechnet sich aus der Lufttemperatur minus Taupunkttemperatur. Die Differenzwerte sind um so größer, je trockener die Luft ist. Hohe Luftfeuchtigkeit bedingt kleine Taupunktdifferenzen, bei Werten kleiner als 0,5° C besteht unter Berücksichtigung der Meßungenaugkeiten der eingesetzten Geräte die Möglichkeit, daß Nebel oder Dunst auftritt.