

STATISTISCHE BERICHTE



Artikel-Nr. 3611 83008

Q IV 1 - m 8/83

12.10.84

Immissions-Konzentrationsmessungen im August 1983

In den Verdichtungsräumen Baden-Württembergs wird die Belastung der Luft durch die wichtigsten Schadstoffe mit Hilfe des vollautomatischen Luftmeßnetzes laufend erfaßt. Die in diesem Bericht veröffentlichten Werte stützen sich im wesentlichen auf die laufenden Aufzeichnungen der Vielkomponenten-Meßstationen der Landesanstalt für Umweltschutz (LfU) in Karlsruhe; auf Messungen anderer Institutionen wird gesondert hingewiesen. Flächendeckende Immissions-Niederschlagsmessungen ergänzen die Überwachung.

Die Auswertung und Darstellung der Ergebnisse erfolgt durch das Institut für Immissions-, Arbeits- und Strahlenschutz der LfU nach den Vorschriften der "Technischen Anleitung zur Reinhaltung der Luft" vom 28.8.1974 (GMBI. S. 426). Erläuterungen zum besseren Verständnis der Tabellen finden Sie auf der letzten Seite des Berichts.

Sommerliche Immissionssituation bis Ende August

Die außergewöhnlich warme Witterung des Vormonats setzte sich auch im August 1983 fort. Wiederum lagen Lufttemperatur und Sonnenschein weit über dem Durchschnitt und die Niederschläge erreichten ein erhebliches Defizit, so daß der Sommer 1983 insgesamt als "Jahrhundertsommer" zu bezeichnen ist. Die typische sommerliche Immissionssituation der beiden Vormonate setzte sich auch im August fort. Ozon und Stickstoffdioxid waren deshalb die dominierenden Komponenten. Allerdings erreichten beide nicht die Konzentrationswerte des Vormonates. Die höchsten Ozonimmissionen wurden allgemein im mittleren Oberrheingraben und dort besonders in Eggenstein gemessen. Der höchste 3-Stunden-Mittelwert erreichte $0,376 \text{ mg/m}^3$ am 19.8. Ähnlich hohe Werte wurden auch zwischen dem 15. – 19.8. und nochmals am Monatsende zwischen 26. – 30.8. gemessen. Die Maximalwerte wurden jeweils am Nachmittag der betreffenden Tage erreicht.

Auch im mittleren Neckarraum traten noch an mehreren Tagen erhöhte O_3 -Werte auf, besonders in Heilbronn und Stuttgart-Cannstatt mit Schwerpunkten am 20./21.8. und am Monatsende. In Stuttgart-Cannstatt wurden dabei am 23. und 28.8. im Stundenmittel $0,4 \text{ mg O}_3/\text{m}^3$ erreicht.

Solche hohen Konzentrationen sind für Ende August untypisch, da die Intensität der Sonneneinstrahlung bereits merklich geringer ist als im Hochsommer. Im Berichtsmonat kann die Verlängerung der hochsommerlichen Witterung bis zum Monatsende für den außergewöhnlichen Verlauf der Ozonimmission als Erklärung dienen, denn gerade am Monatsende lag Südwestdeutschland unter dem Einfluß von kontinentaler Tropikluft.

HERAUSGEGEBEN VOM STATISTISCHEN LANDESAMT BADEN-WÜRTTEMBERG

Nachdruck, auch im Auszug, nur mit Quellenangabe gestattet

1. Immissions-Konzentrationsmessungen im August 1983

Meßstelle	Meßkomponenten	Zahl der 1/2 Stundenmittelwerte	Mittelwert mg/m ³	Unterschreitungswerte (Werte in mg/m ³ , die von ... % der Meßwerte unterschritten oder erreicht werden)				Jeweils höchster Mittelwert aus								
				25 %	50 %	75 %	95 %	3 Stunden			12 Stunden			24 Stunden		
								Beginn Datum	Uhrzeit	mg/m ³	Beginn Datum	Uhrzeit	mg/m ³	Beginn Datum	Uhrzeit	mg/m ³
Mannheim-Süd	CO-2 I	1308 I	628	610	623	641	673	23.08.	5.30	722	22.08.	23.00	685	22.08.	20.30	656
	NO-2 I	1244 I	0.04	0.02	0.04	0.06	0.09	15.08.	22.00	0.11	18.08.	20.00	0.08	22.08.	20.30	0.07
	NO I	1244 I	0.02	0.01	0.01	0.02	0.07	8.08.	4.30	0.12	7.08.	19.00	0.05	7.08.	19.00	0.03
	SO-2 I	1162 I	0.03	0.02	0.03	0.04	0.07	30.08.	10.00	0.10	30.08.	6.30	0.07	25.08.	10.00	0.06
	O-3 I	1211 I	0.053	0.014	0.053	0.100	0.165	27.08.	14.00	0.196	27.08.	8.00	0.153	26.08.	20.00	0.10
	STAUB I	1308 I	0.024	0.017	0.023	0.028	0.047	24.08.	18.00	0.066	24.08.	16.00	0.062	24.08.	6.30	0.056
-Nord	CO I	1178 I	0.1	0.0	0.0	0.1	0.5	16.08.	4.30	1.3	15.08.	21.00	0.8	15.08.	7.30	0.4
	CO-2 I	1178 I	632	616	629	642	677	19.08.	4.00	710	19.08.	20.00	671	18.08.	7.00	645
	NO-2 I	1120 I	0.04	0.03	0.04	0.05	0.09	23.08.	9.30	0.16	23.08.	4.00	0.10	22.08.	12.00	0.07
	NO I	1120 I	0.01	0.00	0.00	0.01	0.03	8.08.	4.30	0.25	30.08.	23.00	0.03	22.08.	11.00	0.02
	SO-2 I	1160 I	0.04	0.02	0.03	0.05	0.10	30.08.	10.00	0.25	30.08.	10.00	0.14	30.08.	8.30	0.09
	O-3 I	1311 I	0.088	0.029	0.069	0.133	0.224	27.08.	14.30	0.294	27.08.	9.30	0.244	27.08.	8.30	0.168
	STAUB I	1164 I	0.021	0.012	0.013	0.025	0.047	24.08.	17.00	0.060	24.08.	15.30	0.056	24.08.	5.30	0.052
-Mitte	CO I	1278 I	0.5	0.0	0.3	0.7	1.2	19.08.	23.00	2.4	28.08.	1.30	1.2	27.08.	21.00	1.1
	CO-2 I	1303 I	632	616	628	643	673	23.08.	7.00	709	22.08.	23.00	676	22.08.	22.30	655
	NO-2 I	1283 I	0.06	0.04	0.05	0.07	0.11	23.08.	9.00	0.15	19.08.	19.00	0.10	22.08.	19.00	0.08
	NO I	1283 I	0.01	0.00	0.00	0.01	0.03	31.08.	9.30	0.16	30.08.	21.00	0.05	19.08.	5.00	0.03
	SO-2 I	1296 I	0.04	0.02	0.04	0.06	0.10	31.08.	7.30	0.16	30.08.	21.00	0.05	19.08.	5.00	0.03
	O-3 I	1202 I	0.055	0.012	0.044	0.091	0.146	27.08.	13.30	0.185	27.08.	23.30	0.11	30.08.	6.30	0.08
	STAUB I	1294 I	0.036	0.021	0.031	0.044	0.082	24.08.	17.30	0.114	24.08.	16.00	0.108	24.08.	10.30	0.096
Eggenstein	CO I	1307 I	0.9	0.5	0.9	1.3	1.8	31.08.	19.00	2.5	31.08.	10.30	1.9	30.08.	22.00	1.7
	CO-2 I	1307 I	652	630	644	673	719	1.08.	1.30	751	27.08.	16.00	709	27.08.	9.30	679
	NO-2 I	1142 I	0.04	0.02	0.04	0.05	0.08	27.08.	18.30	0.13	27.08.	20.00	0.08	27.08.	12.30	0.06
	NO I	1142 I	0.02	0.00	0.01	0.03	0.10	18.08.	4.00	0.18	30.08.	18.30	0.08	30.08.	9.30	0.05
	SO-2 I	1297 I	0.02	0.01	0.02	0.03	0.07	25.08.	6.30	0.09	24.08.	24.00	0.06	24.08.	11.30	0.05
	O-3 I	1277 I	0.091	0.012	0.067	0.151	0.249	19.08.	14.30	0.376	19.08.	9.30	0.257	19.08.	11.00	0.166
	STAUB I	1307 I	0.016	0.010	0.013	0.019	0.034	24.08.	22.00	0.071	24.08.	19.00	0.063	24.08.	8.00	0.051
Karlsruhe-Mitte	CO I	1118 I	2.1	1.4	1.9	2.6	3.8	24.08.	19.00	7.8	24.08.	13.30	5.2	24.08.	7.00	4.2
	CO-2 I	1117 I	640	616	630	658	706	24.08.	22.30	753	24.08.	19.30	733	24.08.	8.00	691
	NO-2 I	1038 I	0.07	0.04	0.07	0.10	0.15	31.08.	19.30	0.18	31.08.	11.30	0.15	30.08.	22.00	0.11
	NO I	1038 I	0.02	0.01	0.02	0.03	0.08	25.08.	5.00	0.25	25.08.	4.00	0.17	24.08.	15.30	0.16
	SO-2 I	1075 I	0.04	0.02	0.03	0.05	0.08	15.08.	10.30	0.09	30.08.	3.00	0.08	29.08.	5.00	0.06
	O-3 I	1075 I	0.039	0.003	0.026	0.062	0.126	19.08.	14.00	0.170	19.08.	7.30	0.14	24.08.	9.30	0.076
	STAUB I	667 I	0.045	0.026	0.038	0.051	0.099	24.08.	24.00	0.172	24.08.	20.00	0.160	24.08.	9.00	0.123
-West	CO I	1158 I	1.6	0.9	1.5	2.2	3.5	13.08.	22.00	4.0	13.08.	12.30	3.6	13.08.	10.30	3.5
	CO-2 I	1158 I	636	616	632	655	678	12.08.	5.00	709	19.08.	19.30	682	24.08.	6.30	664
	NO-2 I	1139 I	0.07	0.04	0.07	0.09	0.14	31.08.	19.00	0.19	24.08.	10.30	0.13	24.08.	8.00	0.11
	NO I	1139 I	0.03	0.01	0.01	0.03	0.09	24.08.	20.30	0.20	24.08.	3.00	0.08	23.08.	22.00	0.07
	STAUB I	1159 I	0.015	0.010	0.013	0.017	0.031	24.08.	21.30	0.059	24.08.	18.30	0.052	24.08.	8.30	0.042
Rastatt	SO-2 I	1362 I	0.03	0.02	0.03	0.04	0.07	12.08.	7.30	0.10	11.08.	23.00	0.06	27.08.	15.30	0.06
	STAUB I	1384 I	0.023	0.014	0.020	0.027	0.050	25.08.	3.00	0.086	24.08.	19.30	0.081	24.08.	9.30	0.064
Kehl	CO-2 I	1447 I	652	630	645	668	703	22.08.	3.30	754	21.08.	21.30	711	21.08.	14.30	675
	NO-2 I	989 I	0.02	0.01	0.02	0.03	0.06	15.08.	21.00	0.11	30.08.	21.30	0.05	29.08.	20.00	0.04
	NO I	989 I	0.00	0.00	0.00	0.00	0.01	4.08.	5.00	0.02	4.08.	3.00	0.01	29.08.	20.00	0.00
	STAUB I	1453 I	0.029	0.014	0.025	0.038	0.068	24.08.	23.00	0.135	24.08.	18.00	0.117	24.08.	12.00	0.093
Freiburg-West	CO I	1325 I	0.3	0.1	0.2	0.3	1.0	31.08.	6.00	2.2	30.08.	19.00	1.4	30.08.	16.30	1.2
	CO-2 I	1314 I	632	615	630	645	667	13.08.	5.30	697	12.08.	20.00	673	12.08.	8.00	665
	NO-2 I	863 I	0.03	0.02	0.03	0.04	0.06	18.08.	8.00	0.07	12.08.	14.30	0.04	4.08.	8.00	0.03
	NO I	863 I	0.00	0.00	0.00	0.00	0.03	25.08.	5.30	0.07	24.08.	21.30	0.02	24.08.	19.30	0.01
	SO-2 I	1278 I	0.01	0.00	0.01	0.01	0.03	23.08.	7.30	0.07	22.08.	24.00	0.03	13.08.	20.00	0.02
	STAUB I	1314 I	0.005	0.003	0.005	0.007	0.012	31.08.	3.30	0.018	30.08.	20.30	0.016	30.08.	16.00	0.014
Weil am Rhein	Keine Daten															
Heilbronn	CO I	1366 I	0.5	0.3	0.5	0.7	1.0	16.08.	6.00	1.9	15.08.	20.30	1.1	31.07.	24.00	0.8
	CO-2 I	1359 I	641	616	631	657	708	16.08.	5.00	747	15.08.	21.00	718	22.08.	13.30	673
	NO-2 I	604 I	0.04	0.02	0.04	0.05	0.08	19.08.	21.00	0.11	15.08.	21.00	0.06	30.08.	7.30	0.04
	NO I	604 I	0.02	0.00	0.01	0.02	0.10	23.08.	5.30	0.17	7.08.	19.00	0.10	24.08.	8.30	0.06
	SO-2 I	1293 I	0.04	0.02	0.03	0.05	0.09	24.08.	23.30	0.15	24.08.	19.30	0.10	24.08.	11.00	0.06
	O-3 I	1347 I	0.067	0.019	0.058	0.105	0.167	15.08.	15.30	0.225	20.08.	10.00	0.181	20.08.	8.30	0.127
	STAUB I	1347 I	0.022	0.013	0.020	0.029	0.046	24.08.	22.30	0.064	24.08.	15.30	0.058	24.08.	8.30	0.052
Marbach 1)	SO-2 I	1472 I	0.02	0.02	0.02	0.03	0.04	12.08.	14.00	0.08	29.08.	8.30	0.06	28.08.	17.30	0.04
Ludwigsburg-Hoheneck 1)	SO-2 I	1473 I	0.02	0.01	0.02	0.03	0.05	29.08.	9.30	0.10	29.08.	6.00	0.07	24.08.	11.00	0.05

1) Messungen EVS-Dampfkraftwerk Marbach, Überwachung LfU.

2. Jahreswerte der Immissions-Konzentrationsmessungen von September 1982 bis August 1983

Meßstelle	Meßkomponenten	Zahl 1/2 Stundenmittelwerte	Mittelwert mg/m ³	Unterschreitungswerte (Werte in mg/m ³ , die von ... % der Meßwerte unterschritten oder erreicht werden)				Jeweils höchster Mittelwert aus								
				25 %	50 %	75 %	95 %	3 Stunden			12 Stunden			24 Stunden		
								Beginn Datum	Uhrzeit	mg/m ³	Beginn Datum	Uhrzeit	mg/m ³	Beginn Datum	Uhrzeit	mg/m ³
Mannheim-Süd	CO-2 I 14492 I 675	640	668	702	762	3.11.	8.30	905	3.11.	5.00	882	2.11.	19.00	865		
	NO-2 I 13432 I 0.04	0.02	0.04	0.05	0.09	13.09.	12.00	0.20	2.11.	17.30	0.46	2.11.	18.00	0.13		
	NO I 13432 I 0.04	0.01	0.01	0.04	0.15	2.11.	18.00	0.62	2.11.	11.30	0.15	16.09.	18.00	0.39		
	SO-2 I 12816 I 0.04	0.02	0.03	0.05	0.10	17.02.	6.30	0.34	11.11.	0.30	0.28	9.02.	21.00	0.20		
	O-3 I 7349 I 0.039	0.000	0.028	0.061	0.128	31.07.	1.00	0.246	30.07.	21.00	0.216	30.07.	20.00	0.170		
	STAUB I 14429 I 0.021	0.011	0.017	0.027	0.049	3.11.	13.30	0.120	16.09.	23.00	0.099	16.09.	17.30	0.088		
-Nord	CO I 12636 I 0.6	0.2	0.5	0.7	1.5	2.11.	19.30	4.5	2.11.	17.30	3.3	2.11.	17.30	2.8		
	CO-2 I 12572 I 670	635	671	697	749	2.11.	3.00	863	2.11.	20.30	852	2.11.	19.00	843		
	NO-2 I 11078 I 0.05	0.03	0.04	0.06	0.09	24.03.	18.00	0.22	24.03.	16.00	0.17	2.11.	19.00	0.17		
	NO I 11078 I 0.03	0.00	0.01	0.03	0.12	2.11.	19.30	0.40	2.11.	19.30	0.30	24.03.	14.30	0.17		
	SO-2 I 12402 I 0.05	0.02	0.04	0.06	0.16	24.03.	6.00	0.47	24.02.	12.30	0.24	16.09.	18.00	0.24		
	O-3 I 12783 I 0.042	0.003	0.024	0.059	0.153	27.08.	14.30	0.294	12.08.	9.30	0.244	12.08.	8.00	1.68		
	STAUB I 12659 I 0.019	0.009	0.014	0.023	0.046	4.03.	10.00	0.122	16.09.	20.30	0.091	16.09.	9.00	0.088		
-Mitte	CO I 13581 I 0.7	0.2	0.5	1.0	2.2	2.11.	19.00	8.0	2.11.	17.00	5.3	2.11.	18.30	5.1		
	CO-2 I 14177 I 682	654	679	705	757	2.11.	9.30	0.23	17.09.	3.30	885	2.11.	17.30	855		
	NO-2 I 14161 I 0.05	0.03	0.04	0.06	0.09	17.09.	9.30	0.23	17.09.	3.30	0.17	15.09.	15.30	0.15		
	NO I 14119 I 0.03	0.00	0.01	0.03	0.12	29.12.	21.30	0.46	29.12.	16.30	0.32	29.12.	14.00	0.21		
	SO-2 I 13825 I 0.04	0.01	0.03	0.05	0.12	15.03.	11.00	0.32	17.02.	0.00	0.23	11.00.	20.30	0.19		
	STAUB I 13776 I 0.024	0.013	0.020	0.031	0.055	3.11.	12.30	0.150	16.09.	2.00	0.114	15.09.	16.00	0.098		
Eggenstein	CO I 14102 I 0.8	0.4	0.7	1.1	1.9	19.10.	0.00	3.6	18.10.	17.30	3.1	6.12.	22.00	2.4		
	CO-2 I 14089 I 688	652	682	714	773	16.09.	1.30	924	11.09.	19.30	873	3.11.	22.00	808		
	NO-2 I 11770 I 0.04	0.02	0.03	0.05	0.08	3.11.	16.30	0.20	3.11.	13.30	0.18	3.11.	12.00	0.15		
	NO I 11770 I 0.05	0.01	0.02	0.06	0.19	22.11.	13.30	0.48	23.11.	15.00	0.26	11.00.	11.00	0.22		
	SO-2 I 13726 I 0.04	0.01	0.03	0.05	0.11	24.01.	13.30	0.35	11.02.	15.00	0.24	10.02.	20.00	0.19		
	O-3 I 13790 I 0.043	0.000	0.019	0.066	0.159	28.07.	13.00	0.428	28.07.	17.00	0.285	10.02.	10.00	0.187		
	STAUB I 13880 I 0.010	0.002	0.006	0.013	0.032	25.10.	18.30	0.177	3.11.	13.30	0.104	3.11.	4.00	0.085		
Karlsruhe-Mitte	CO I 14106 I 2.3	1.2	1.9	2.9	5.5	23.11.	17.00	25.1	23.11.	11.00	11.2	22.11.	20.00	8.4		
	CO-2 I 13839 I 696	668	686	720	795	2.11.	17.30	9.16	2.11.	20.30	866	3.11.	17.30	854		
	NO-2 I 12363 I 0.06	0.03	0.05	0.07	0.12	8.06.	18.30	0.19	31.08.	12.00	0.15	12.07.	4.00	0.11		
	NO I 12363 I 0.05	0.02	0.03	0.06	0.27	11.11.	17.30	1.06	1.11.	17.00	0.65	1.11.	20.30	0.48		
	SO-2 I 13830 I 0.05	0.02	0.03	0.06	0.13	9.11.	13.30	0.41	3.11.	9.00	0.27	3.11.	10.30	0.20		
	O-3 I 7341 I 0.026	0.001	0.016	0.041	0.084	2.11.	12.30	0.222	17.07.	8.00	0.142	28.07.	4.00	0.088		
	STAUB I 13623 I 0.026	0.012	0.019	0.034	0.067	25.08.	0.00	0.172	24.08.	20.00	0.161	24.08.	9.30	0.123		
-West	CO I 13974 I 2.0	1.0	1.6	2.5	5.0	23.11.	8.30	16.2	23.11.	6.00	8.8	21.10.	17.30	6.5		
	CO-2 I 14108 I 680	644	671	707	778	2.11.	23.30	9.12	2.11.	20.30	866	3.11.	18.00	853		
	NO-2 I 12647 I 0.05	0.03	0.04	0.06	0.10	15.07.	20.00	0.23	15.07.	19.30	0.16	30.08.	23.00	0.11		
	NO I 12550 I 0.05	0.01	0.02	0.06	0.20	23.11.	7.00	1.06	2.11.	16.00	0.53	22.11.	12.30	0.36		
	STAUB I 6318 I 0.011	0.008	0.010	0.014	0.021	24.08.	21.30	0.059	24.08.	18.30	0.053	24.08.	9.30	0.042		
Rastatt	SO-2 I 13403 I 0.03	0.01	0.02	0.04	0.09	11.02.	15.00	0.32	11.02.	9.00	0.28	9.02.	23.30	0.24		
	STAUB I 15183 I 0.021	0.007	0.016	0.027	0.063	3.11.	18.00	0.238	4.03.	20.00	0.135	16.09.	20.30	0.11		
Kehl	CO-2 I 15911 I 677	653	671	694	747	3.11.	4.30	896	2.11.	22.00	858	2.11.	22.00	821		
	NO-2 I 13071 I 0.04	0.02	0.03	0.05	0.08	2.09.	7.30	6.81	1.09.	0.00	6.44	30.12.	6.00	0.17		
	NO I 13071 I 0.01	0.00	0.00	0.02	0.06	3.11.	5.30	0.20	2.11.	22.00	0.15	2.11.	15.30	0.11		
	STAUB I 16028 I 0.037	0.012	0.025	0.047	0.112	4.03.	21.30	0.491	4.03.	21.30	0.454	4.03.	15.30	0.325		
Freiburg-West	CO I 14229 I 0.5	0.1	0.3	0.6	1.9	2.11.	8.30	6.9	25.01.	13.30	3.4	8.11.	16.00	2.9		
	CO-2 I 14293 I 661	638	653	681	732	1.01.	9.30	847	1.01.	1.00	803	24.01.	12.00	780		
	NO-2 I 8014 I 0.03	0.01	0.03	0.04	0.06	25.01.	14.30	0.13	24.02.	14.30	0.09	24.02.	15.00	0.08		
	NO I 9996 I 0.05	0.00	0.00	0.02	0.09	2.11.	8.30	0.41	2.11.	13.30	0.19	2.11.	12.30	0.16		
	SO-2 I 11431 I 0.02	0.01	0.01	0.03	0.08	23.01.	16.00	0.31	11.02.	13.30	0.20	11.02.	5.00	0.17		
	STAUB I 13702 I 0.009	0.003	0.005	0.010	0.026	14.09.	4.00	0.231	14.09.	1.30	0.083	13.09.	21.00	0.064		
Weil am Rhein	Keine Daten															
Heilbronn	CO I 14215 I 0.7	0.2	0.5	0.9	1.9	25.11.	19.00	6.2	25.11.	15.30	3.9	21.11.	21.30	3.4		
	CO-2 I 14512 I 692	662	683	714	791	22.11.	7.00	901	3.11.	0.00	882	3.11.	1.00	857		
	NO-2 I 8014 I 0.04	0.02	0.03	0.05	0.08	23.07.	19.30	0.12	24.02.	15.30	0.09	24.02.	17.30	0.08		
	NO I 9139 I 0.05	0.00	0.01	0.06	0.24	20.10.	19.30	0.49	20.10.	18.00	0.40	20.10.	2.00	0.36		
	SO-2 I 14306 I 0.05	0.02	0.04	0.06	0.12	11.02.	11.30	0.45	11.02.	4.30	0.41	10.02.	19.30	0.36		
	O-3 I 12346 I 0.039	0.004	0.025	0.054	0.131	16.09.	14.00	0.296	23.07.	8.30	0.203	23.07.	10.00	0.132		
	STAUB I 10781 I 0.021	0.008	0.014	0.027	0.060	16.09.	5.00	0.219	16.09.	0.00	0.132	15.09.	13.30	0.106		
Marbach 1)	SO-2 I 16760 I 0.02	0.01	0.02	0.02	0.04	11.02.	12.30	0.19	11.02.	7.30	0.18	10.02.	22.00	0.15		
Ludwigsburg-Hoheneck 1)	SO-2 I 16532 I 0.02	0.01	0.02	0.03	0.07	11.02.	12.30	0.25	11.02.	7.00	0.23	10.02.	22.00	0.20		

1) Messungen EVS-Dampfkraftwerk Marbach, Überwachung LfU.

Noch: 1. Immissions-Konzentrationsmessungen im August 1982

Messstelle	Meßkomponenten	Zahl der 1/2 Stundenmittelwerte	Mittelwert mg/m ³	Unterschreitungswerte (Werte in mg/m ³ , die von ... % der Meßwerte unterschritten oder erreicht werden)				Jeweils höchster Mittelwert aus								
				25 %	50 %	75 %	95 %	3 Stunden			12 Stunden			24 Stunden		
								Beginn Datum	Uhrzeit	mg/m ³	Beginn Datum	Uhrzeit	mg/m ³	Beginn Datum	Uhrzeit	mg/m ³
Ludwigsburg-Mitte	CO-2 I	1381 I	646	601	650	674	745	31.08.	4.30	816	27.08.	22.30	767	27.08.	16.00	725
	NO-2 I	1310 I	0.07	0.04	0.06	0.09	0.16	26.08.	19.00	0.20	15.08.	19.30	0.17	15.08.	7.30	0.12
	NO I	1310 I	0.01	0.03	0.03	0.01	0.07	31.08.	4.30	0.23	30.08.	21.00	0.07	30.08.	7.30	0.04
	SO-2 I	1381 I	0.02	0.01	0.02	0.03	0.05	24.08.	10.30	0.07	29.08.	5.00	0.06	29.08.	3.00	0.05
	STAUBI	1381 I	0.030	0.015	0.023	0.038	0.082	24.08.	20.30	0.1291	24.08.	18.30	0.1111	24.08.	10.00	.094
Stuttgart-Marktplatz ²⁾								Keine Daten								
- Staffenbergstr ²⁾	SO-2 I	1053 I	0.02	0.01	0.02	0.03	0.06	12.08.	13.30	0.11	12.08.	6.30	0.07	11.08.	16.00	0.05
-Mitte	CO I	1412 I	0.5	0.2	0.3	0.7	1.7	10.08.	6.30	3.6	9.08.	20.30	1.6	9.08.	16.30	1.1
	CO-2 I	1416 I	660	633	641	694	734	23.08.	7.00	786	22.08.	23.30	749	22.08.	13.00	711
	NO-2 I	1412 I	0.06	0.03	0.05	0.08	0.12	10.08.	6.30	0.15	15.08.	21.00	0.12	15.08.	19.30	0.09
	NO I	1412 I	0.02	0.00	0.02	0.02	0.08	10.08.	6.30	0.20	7.08.	20.00	0.09	7.08.	9.00	0.05
	SO-2 I	1342 I	0.03	0.02	0.02	0.03	0.07	12.08.	13.00	0.10	29.08.	9.30	0.08	29.08.	1.30	0.07
	STAUBI	1416 I	0.016	0.010	0.013	0.020	0.038	29.08.	20.00	0.0501	29.08.	18.00	0.0471	29.08.	9.30	.044
-Zuffenhausen	CO I	1410 I	0.7	0.2	0.4	0.9	2.4	15.08.	5.00	3.8	30.08.	20.00	2.1	30.08.	9.30	1.5
	CO-2 I	1413 I	641	611	628	667	712	10.08.	4.30	760	9.08.	21.00	724	9.08.	11.30	671
	NO-2 I	862 I	0.06	0.04	0.06	0.09	0.12	27.08.	18.00	0.15	15.08.	19.30	0.10	17.08.	13.00	0.09
	NO I	861 I	0.05	0.01	0.02	0.06	0.18	31.08.	5.30	0.27	30.08.	20.30	0.15	22.08.	10.00	0.09
	SO-2 I	1399 I	0.02	0.01	0.02	0.03	0.06	12.08.	12.30	0.09	29.08.	9.00	0.07	28.08.	17.00	0.05
	O-3 I	1147 I	0.025	0.001	0.013	0.036	0.093	15.08.	16.00	0.1751	15.08.	12.30	0.0841	15.08.	14.30	.059
	STAUBI	1413 I	0.021	0.011	0.016	0.028	0.049	29.08.	20.00	0.0751	24.08.	19.00	0.0671	24.08.	7.30	.055
-Bad Cannstatt	CO I	1413 I	0.9	0.5	0.8	1.1	2.0	10.08.	6.00	2.7	21.08.	19.30	1.7	21.08.	19.00	1.5
	CO-2 I	1410 I	641	607	624	670	725	10.08.	4.30	762	9.08.	22.00	721	27.08.	2.00	674
	NO-2 I	1419 I	0.05	0.04	0.05	0.07	0.10	17.08.	19.30	0.12	17.08.	19.30	0.10	15.08.	8.30	0.08
	NO I	1419 I	0.02	0.00	0.02	0.03	0.08	16.08.	6.00	0.13	7.08.	20.00	0.05	21.08.	19.30	0.04
	SO-2 I	1372 I	0.02	0.02	0.02	0.03	0.04	14.08.	12.30	0.08	14.08.	5.00	0.05	11.08.	20.30	0.04
	O-3 I	1410 I	0.054	0.008	0.035	0.088	0.155	20.08.	14.30	0.2181	20.08.	9.30	0.1611	20.08.	8.30	.102
	STAUBI	1410 I	0.024	0.009	0.016	0.032	0.074	24.08.	21.30	0.1201	24.08.	18.00	0.1071	29.08.	8.30	.084
-Hafen	CO I	1235 I	1.9	1.4	1.7	2.3	2.8	30.08.	6.00	3.4	27.08.	18.00	2.7	24.08.	7.00	2.4
	CO-2 I	1257 I	633	602	621	657	707	27.08.	5.30	741	27.08.	21.30	704	27.08.	4.30	660
	NO-2 I	1265 I	0.05	0.02	0.04	0.07	0.10	15.08.	19.00	0.12	15.08.	16.30	0.09	15.08.	9.00	0.07
	NO I	1265 I	0.03	0.01	0.01	0.03	0.11	9.08.	4.30	0.22	7.08.	20.00	0.09	9.08.	4.30	0.06
	SO-2 I	1249 I	0.02	0.01	0.02	0.03	0.06	29.08.	13.00	0.09	29.08.	5.00	0.07	28.08.	17.30	0.05
	O-3 I	1263 I	0.036	0.002	0.015	0.043	0.150	15.08.	13.00	0.1971	15.08.	8.30	0.1811	15.08.	7.00	.082
	STAUBI	1258 I	0.020	0.013	0.018	0.025	0.034	9.08.	5.30	0.0541	8.08.	21.30	0.0461	8.08.	9.30	.038
Esslingen								Keine Daten								
Plochingen	NO-2 I	880 I	0.06	0.02	0.04	0.09	0.19	4.08.	4.00	0.26	15.08.	19.00	0.12	3.08.	3.30	0.09
	NO I	880 I	0.02	0.00	0.01	0.03	0.11	26.08.	5.00	0.17	21.08.	19.30	0.07	1.08.	15.30	0.04
	SO-2 I	1309 I	0.02	0.01	0.02	0.03	0.05	12.08.	12.00	0.09	12.08.	9.30	0.07	12.08.	9.00	0.05
	STAUBI	1311 I	0.046	0.026	0.039	0.059	0.100	25.08.	5.00	0.1771	24.08.	18.30	0.1261	24.08.	10.30	.115
Göppingen	CO-2 I	1071 I	647	593	632	691	764	25.08.	3.30	867	24.08.	19.30	809	24.08.	7.30	710
	SO-2 I	864 I	0.02	0.01	0.01	0.02	0.04	12.08.	15.00	0.07	29.08.	4.30	0.05	28.08.	16.00	0.04
	STAUBI	1071 I	0.032	0.017	0.025	0.040	0.071	25.08.	1.00	0.2111	24.08.	16.00	0.1241	24.08.	7.30	.091
Aalen-Wasseralfingen	CO-2 I	1223 I	615	571	593	640	740	23.08.	4.00	793	9.08.	20.00	741	27.08.	10.30	671
	SO-2 I	1316 I	0.02	0.01	0.02	0.03	0.06	29.08.	1.30	0.07	29.08.	1.30	0.07	28.08.	20.30	0.06
	STAUBI	1435 I	0.029	0.016	0.025	0.038	0.067	29.08.	6.00	0.0931	29.08.	0.30	0.0801	29.08.	3.30	.074
Reutlingen	CO-2 I	1440 I	662	628	650	690	745	25.08.	5.00	824	24.08.	21.00	781	24.08.	8.30	727
	NO-2 I	958 I	0.03	0.02	0.03	0.05	0.07	16.08.	6.30	0.10	23.08.	6.00	0.07	29.08.	16.30	0.04
	NO I	958 I	0.01	0.00	0.00	0.02	0.05	23.08.	6.00	0.12	23.08.	2.00	0.05	4.08.	18.00	0.02
	SO-2 I	1079 I	0.01	0.00	0.01	0.01	0.03	12.08.	15.00	0.05	12.08.	10.30	0.03	28.08.	15.30	0.03
	STAUBI	1374 I	0.026	0.011	0.022	0.034	0.071	30.08.	2.00	0.0961	28.08.	22.00	0.0861	29.08.	1.00	.078
Ulm	CO I	1337 I	1.0	0.4	0.8	1.2	2.6	18.08.	4.30	4.9	17.08.	19.30	3.3	17.08.	7.30	2.4
	CO-2 I	1408 I	662	632	648	676	753	18.08.	4.30	801	22.08.	22.00	756	17.08.	12.00	698
	NO-2 I	1228 I	0.04	0.03	0.04	0.06	0.08	17.08.	15.00	0.10	31.07.	24.00	0.07	31.07.	24.00	0.06
	NO I	1228 I	0.02	0.00	0.01	0.02	0.06	16.08.	5.00	0.15	15.08.	20.30	0.05	15.08.	20.30	0.03
	SO-2 I	1407 I	0.02	0.01	0.02	0.03	0.06	28.08.	13.00	0.09	28.08.	8.00	0.07	27.08.	23.30	0.05
	O-3 I	1408 I	0.038	0.009	0.024	0.057	0.118	20.08.	14.00	0.1641	20.08.	11.30	0.1271	20.08.	10.30	.098
	STAUBI	1408 I	0.018	0.010	0.016	0.023	0.037	29.08.	11.00	0.0491	29.08.	5.00	0.0441	29.08.	6.00	.043

2) Messungen des Chemischen Untersuchungsamtes der Stadt Stuttgart.

Noch: 2. Jahreswerte der Immissions-Konzentrationsmessungen von September 1982 bis August 1983

Meßstelle	Meß- kom- ponen- ten	Zahl der 1/2 Stun- den- mittel- werte	Mittel- wert mg/m ³	Unterschreitungswerte (Werte in mg/m ³ , die von ... % der Meßwerte unterschritten oder erreicht werden)				Jeweils höchster Mittelwert aus								
				25 %	50 %	75 %	95 %	3 Stunden			12 Stunden			24 Stunden		
								Beginn Datum	Uhr- zeit	mg/m ³	Beginn Datum	Uhr- zeit	mg/m ³	Beginn Datum	Uhr- zeit	mg/m ³
Ludwigsburg-Mitte	CO-2 I NO-2 I NO I SO-2 I STAUB I	14153 I 13088 I 13087 I 14265 I 14723 I	683 0.04 0.03 0.03 0.028	646 0.03 0.00 0.01 0.008	681 0.04 0.01 0.02 0.017	709 0.06 0.03 0.04 0.036	778 I 0.09 I 0.12 I 0.08 I 0.086 I	14.09. 26.08. 12.01. 11.02. 4.03.	5.30 19.00 8.30 12.30 0.30	962 I 0.20 I 0.36 I 0.22 I 0.430 I	13.09. 15.08. 6.12. 11.02. 3.03.	23.00 20.30 12.00 8.00 23.30	881 I 0.17 I 0.27 I 0.20 I 0.254 I	24.01. 15.08. 24.01. 10.02. 3.03.	21.00 9.00 21.00 20.00 10.30	818 0.12 0.19 0.18 0.179
Stuttgart-Marktplatz2)							Keine Daten									
-Staffenbergstr 2)	SO-2 I	14579 I	0.04	0.02	0.03	0.05	0.11 I	11.02.	8.30	0.27 I	11.02.	5.00	0.24 I	10.02.	23.00	0.22
-Mitte	CO CO-2 NO-2 NO SO-2 STAUB I	16298 I 16392 I 15426 I 15426 I 15237 I 16375 I	1.1 0.04 0.05 0.04 0.03 0.012	0.3 0.03 0.00 0.00 0.02 0.005	0.6 0.05 0.01 0.01 0.03 0.009	1.3 0.06 0.04 0.04 0.04 0.015	3.3 I 0.10 I 0.26 I 0.09 I 0.09 I 0.030 I	8.11. 8.11. 16.09. 25.01. 11.02. 16.09.	11.00 7.30 8.30 17.30 8.00 18.30	32.8 I 920 I 0.19 I 0.22 I 0.25 I 0.081 I	8.11. 8.11. 24.02. 8.11. 11.02. 16.09.	6.00 5.00 11.00 11.30 4.30 15.30	22.6 I 893 I 0.14 I 0.64 I 0.23 I 0.073 I	7.11. 8.11. 24.02. 8.11. 10.02. 16.09.	24.00 6.00 13.30 7.00 23.30 3.30	13.3 838 0.12 0.44 0.21 0.068
-Zuffenhausen	CO CO-2 NO-2 NO SO-2 O-3 STAUB I	15976 I 16247 I 10637 I 10764 I 14318 I 13382 I 14690 I	1.3 0.04 0.05 0.07 0.03 0.022 0.016	0.4 0.03 0.03 0.02 0.01 0.002 0.006	0.9 0.08 0.04 0.04 0.03 0.008 0.013	1.7 0.06 0.06 0.06 0.05 0.030 0.023	4.3 I 8.08 I 0.09 I 0.26 I 0.09 I 0.090 I 0.045 I	8.11. 8.11. 22.11. 25.01. 11.02. 28.07. 4.03.	11.30 957 I 18.00 22.00 13.30 12.00 1.30	13.9 I 31.10. 0.24 I 0.71 I 0.22 I 0.254 I 0.079 I	8.11. 31.10. 2.11. 31.10. 11.02. 28.07. 24.08.	5.00 20.00 6.00 16.30 7.00 10.00 19.30	10.3 I 910 I 0.18 I 0.49 I 0.21 I 0.166 I 0.068 I	8.11. 8.11. 1.11. 2.11. 10.02. 28.07. 10.03.	6.30 8.00 8.00 5.00 23.00 3.00 8.30	7.6 873 0.14 0.36 0.19 0.114 0.059
-Bad Cannstatt	CO CO-2 NO-2 NO SO-2 O-3 STAUB I	16330 I 16388 I 13464 I 14118 I 16387 I 12321 I	1.4 0.05 0.05 0.03 0.035 0.021	0.7 0.04 0.00 0.01 0.001 0.007	1.1 0.05 0.02 0.03 0.018 0.012	1.7 0.07 0.07 0.06 0.056 0.026	3.3 I 0.10 I 0.17 I 0.21 I 0.125 I 0.066 I	8.11. 8.11. 23.07. 8.11. 23.07. 4.03.	8.00 9.30 21.30 10.00 16.00 1.30	11.0 I 910 I 0.14 I 0.63 I 0.251 I 0.293 I	8.11. 8.11. 16.09. 8.11. 23.07. 3.03.	6.30 6.00 11.00 7.30 9.30 20.00	8.3 I 845 I 0.12 I 0.48 I 0.21 I 0.149 I	8.11. 8.11. 27.07. 8.11. 10.02. 15.09.	6.30 8.00 20.30 6.30 23.30 24.00	6.4 835 0.10 0.38 0.19 0.125
-Hafen	CO CO-2 NO-2 NO SO-2 O-3 STAUB I	15966 I 15854 I 15598 I 15598 I 15184 I 14907 I 15678 I	1.4 0.04 0.04 0.05 0.03 0.031 0.026	0.8 0.03 0.03 0.01 0.01 0.001 0.012	1.3 0.04 0.04 0.02 0.02 0.010 0.020	1.9 0.06 0.06 0.07 0.04 0.044 0.034	3.0 I 0.09 I 0.09 I 0.21 I 0.09 I 0.132 I 0.065 I	8.11. 8.11. 8.11. 8.11. 11.02. 23.07. 16.09.	14.00 14.00 14.00 14.00 20.30 13.00 19.00	12.2 I 925 I 0.22 I 0.85 I 0.23 I 0.404 I 0.152 I	8.11. 2.11. 8.11. 8.11. 17.02. 23.07. 16.09.	7.00 22.00 6.00 6.00 14.00 9.30 15.30	6.8 I 847 I 0.14 I 0.52 I 0.20 I 0.281 I 0.112 I	8.11. 8.11. 24.02. 8.11. 10.02. 23.07. 15.09.	7.00 8.00 19.30 7.00 13.30 9.30 22.00	4.8 826 0.11 0.36 0.16 0.184 0.105
Esslingen							Keine Daten									
Plochingen	NO-2 I NO I SO-2 I STAUB I	11406 I 11406 I 15333 I 15524 I	0.05 0.05 0.03 0.038	0.03 0.00 0.01 0.015	0.04 0.02 0.02 0.030	0.06 0.07 0.03 0.051	0.15 I 0.24 I 0.08 I 0.098 I	10.05. 27.01. 11.02. 4.03.	5.30 6.00 9.30 0.00	0.50 I 0.77 I 0.29 I 0.444 I	22.09. 26.01. 11.02. 3.03.	2.30 7.00 5.30 21.00	0.21 I 0.48 I 0.25 I 0.236 I	21.09. 26.01. 11.02. 10.03.	16.30 11.30 1.00 11.00	818 0.45 0.21 0.171
Göppingen	CO-2 I SO-2 I STAUB I	15048 I 14420 I 15074 I	660 0.02 0.021	611 0.01 0.007	649 0.01 0.015	691 0.03 0.029	784 I 0.06 I 0.060 I	24.11. 11.02. 16.04.	7.30 7.00 3.00	932 I 0.22 I 0.240 I	1.11. 11.02. 24.08.	22.00 5.30 16.00	877 I 0.19 I 0.125 I	3.11. 11.02. 24.08.	21.30 1.00 7.30	813 0.17 0.091
Aalen-Wasseralfingen	CO-2 I SO-2 I STAUB I	16635 I 12939 I 8616 I	641 0.03 0.022	606 0.01 0.009	634 0.02 0.017	663 0.04 0.030	746 I 0.09 I 0.058 I	12.09. 11.02. 16.04.	4.30 6.00 3.00	927 I 0.31 I 0.210 I	13.09. 11.02. 9.07.	23.00 3.30 0.00	879 I 0.28 I 0.098 I	2.11. 11.02. 8.07.	17.30 0.30 13.00	768 0.25 0.081
Reutlingen	CO-2 I NO-2 I NO I SO-2 I STAUB I	16625 I 13242 I 13243 I 15703 I 15502 I	660 0.04 0.02 0.02 0.018	626 0.03 0.00 0.01 0.005	653 0.04 0.01 0.01 0.012	686 0.05 0.03 0.03 0.025	756 I 0.08 I 0.09 I 0.06 I 0.059 I	13.01. 25.02. 19.10. 11.02. 4.03.	11.00 14.30 7.00 21.30 3.00	909 I 0.15 I 0.34 I 0.26 I 0.264 I	25.02. 24.02. 25.01. 11.02. 4.03.	0.00 9.00 7.00 13.00 1.00	837 I 0.12 I 0.20 I 0.21 I 0.140 I	24.01. 24.02. 18.10. 11.02. 3.03.	17.30 17.00 10.30 2.30 20.30	812 0.11 0.13 0.19 0.104
Ulm	CO CO-2 NO-2 NO SO-2 O-3 STAUB I	14906 I 14992 I 13863 I 13863 I 10082 I 10977 I 14550 I	1.2 0.04 0.04 0.03 0.03 0.028 0.015	0.5 0.03 0.00 0.00 0.002 0.002 0.007	0.9 0.04 0.04 0.04 0.02 0.016 0.012	1.6 0.05 0.05 0.04 0.03 0.043 0.021	3.2 I 0.07 I 0.07 I 0.12 I 0.07 I 0.100 I 0.036 I	23.11. 18.09. 24.02. 23.11. 24.02. 23.07. 25.02.	17.00 6.00 19.00 17.30 10.30 13.00 20.30	8.2 I 866 I 0.14 I 0.37 I 0.20 I 0.206 I 0.084 I	2.11. 15.09. 24.02. 12.01. 17.02. 28.07. 25.02.	8.30 23.30 13.30 14.30 0.30 10.30 14.00	4.8 I 812 I 0.12 I 0.20 I 0.16 I 0.153 I 0.071 I	2.11. 24.02. 24.02. 25.11. 16.02. 28.07. 25.02.	6.00 19.00 17.30 9.00 22.30 8.00 3.00	3.5 776 0.11 0.16 0.13 0.111 0.067

2) Messungen des Chemischen Untersuchungsamtes der Stadt Stuttgart.

3. Immissions-Niederschlagsmessungen im August 1983

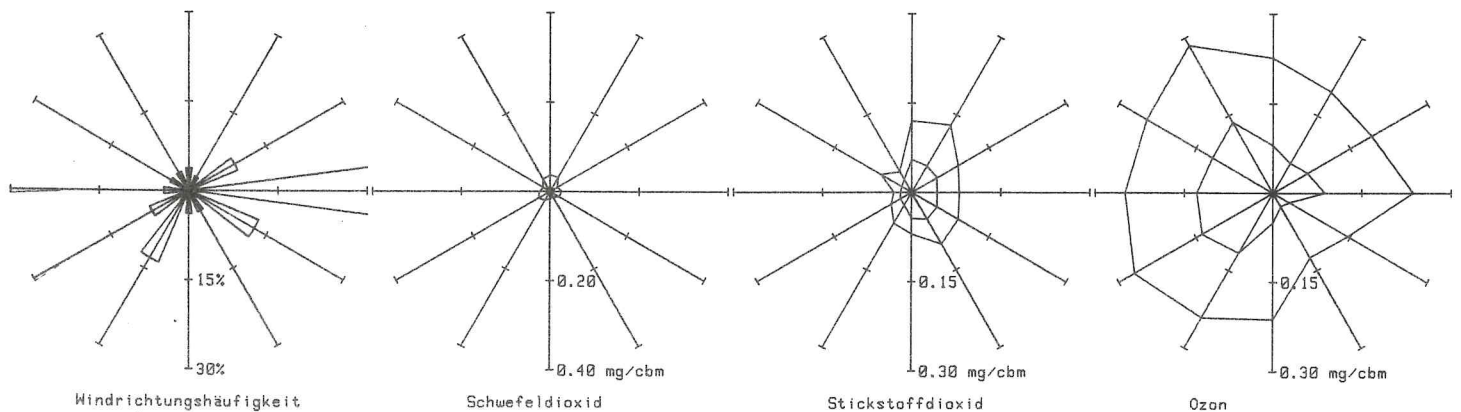
Meßort	Niederschlagsmessung	Anzahl der Meßstellen	Anzahl der Werte	Mittelwert mg/m ² · d
MANNHEIM	GESAMTSTAUB	14	13	238.40
	CHLORID	14	13	16.60
	AMMONIUMSTICKSTOFF	14	13	1.60
	NITRATSTICKSTOFF	14	13	4.40
	SULFAT	14	13	50.70
	FLOURID	14	13	0.09
	HYDROGENCARBONAT	14	13	8.00
	ORTHOPHOSPHAT	14	13	1.80
KARLSRUHE	GESAMTSTAUB	12	12	140.90
Stuttgart	Gesamtstaub	62		103

4. Jahreswerte der Immissions-Niederschlagsmessungen für den Zeitraum September 1982 bis August 1983

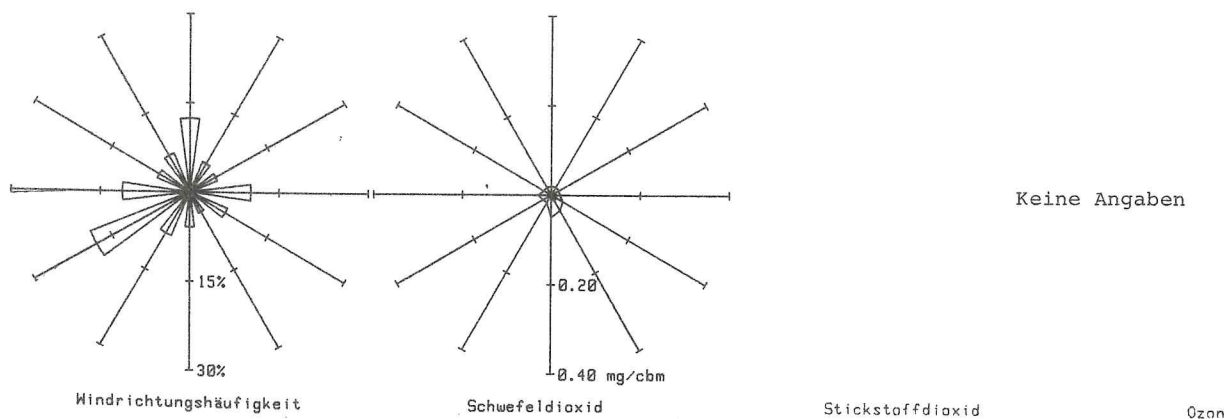
Meßort	Niederschlagsmessung	Anzahl der Meßstellen	Anzahl der Werte	Mittelwert mg/m ² · d	Maximales Monatsmittel
MANNHEIM	GESAMTSTAUB	14	158	106.60	238 (Aug. 83)
	CHLORID	14	158	3.40	16,6 (Aug. 83)
	AMMONIUMSTICKSTOFF	14	158	5.00	12,7 (Juli 83)
	NITRATSTICKSTOFF	14	158	1.20	4,4 (Aug. 83)
	SULFAT	14	145	24.40	50,7 (Aug. 83)
	FLOURID	14	157	0.21	0,34 (April 83)
	HYDROGENCARBONAT	14	141	7.00	12,4 (Okt. 82)
	ORTHOPHOSPHAT	14	158	2.30	5,8 (Juli 83)
KARLSRUHE	GESAMTSTAUB	12	131	90.50	187 (Juli 83)
Stuttgart	Gesamtstaub	62		94	139 (Juni 83)

5. Windrichtungsabhängigkeit der Immissionskonzentration für ausgewählte Meßstellen und Meßkomponenten im August 1982

EGGENSTEIN

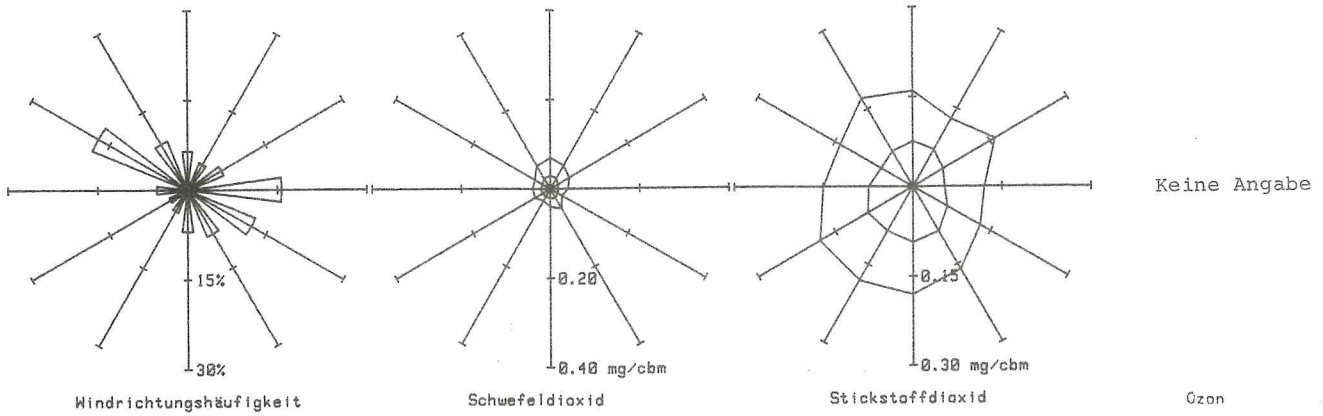


FREIBURG

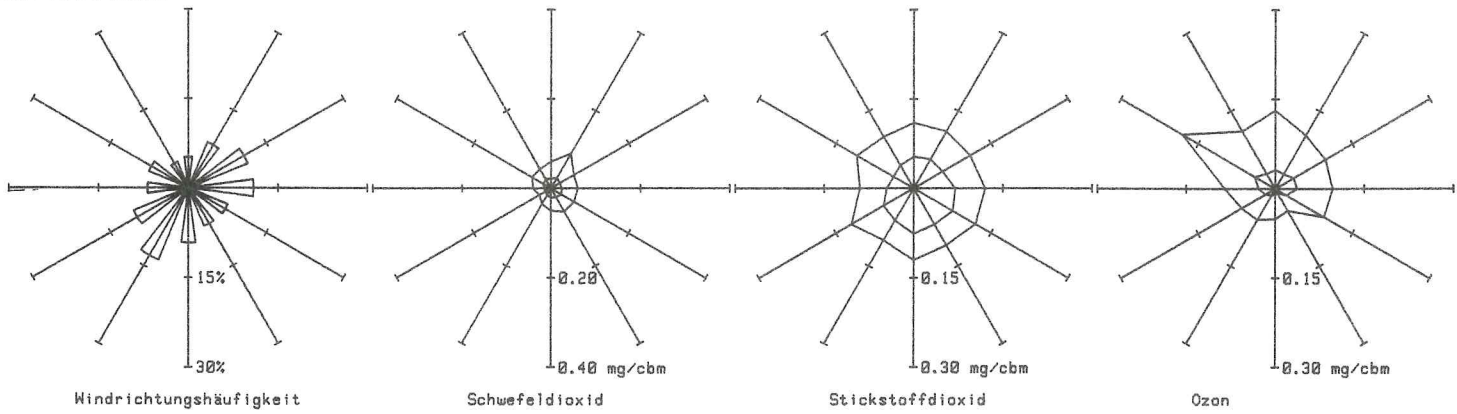


Noch: 5. Windrichtungsabhängigkeit der Immissionskonzentration für ausgewählte Meßstellen und Meßkomponenten im August 1983

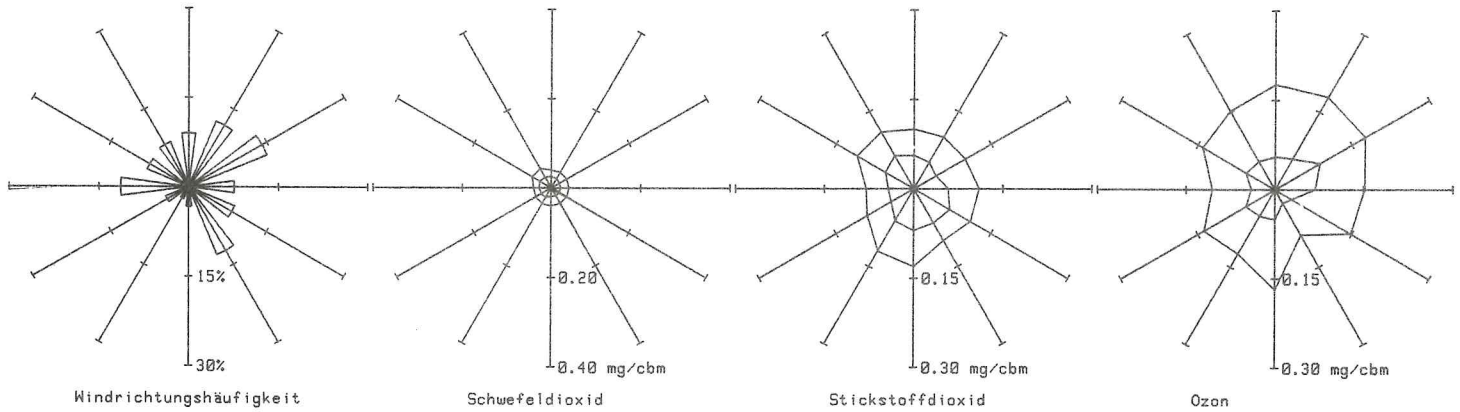
LUDWIGSBURG



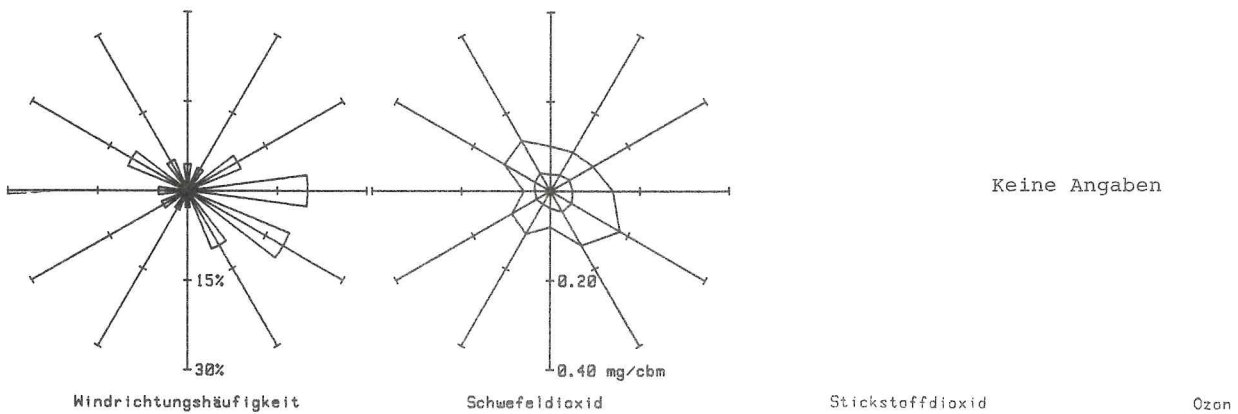
ZUFFENHAUSEN



BAD CANNSTATT

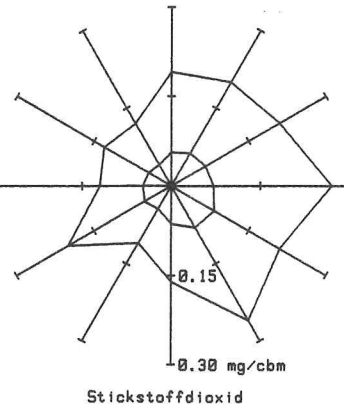
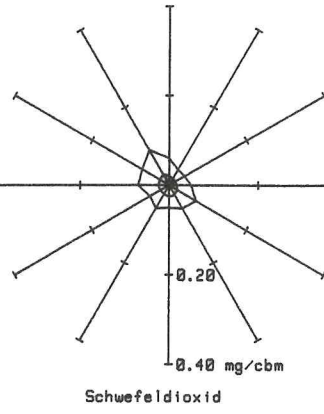
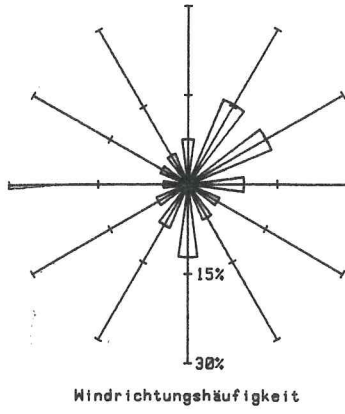


ESSLINGEN



Noch: 5. Windrichtungsabhängigkeit der Immissionskonzentration für ausgewählte Meßstellen und Meßkomponenten im August 1983

PLOCHINGEN



Keine Angabe

Ozon

6. Umweltmeteorologische Größen im August 1983

Meßgebiet Meßstelle	Meß- objekt ¹⁾	Zahl der 1/2 Std. Mittel- werte	Mittel- wert J 1	Verteilung der Summenhäufigkeit				
				5%	25%	50%	75%	J 2 95%
EGGENSTEIN	I WINDG I	1331	2.3	0.4	1.1	2.1	3.3	5.0
	I TEMP. I	1331	19.9	10.7	15.7	19.4	24.6	29.4
	I TAUP. I	1331	15.1	8.6	13.9	15.6	17.2	20.0
	I TAU-D I	1077	6.4	0.0	2.0	5.4	10.7	15.1
KARLSRUHE-WEST	I STRA I	1322	196	0	0	42	385	694
	I WINDG I	1181	2.1	0.7	1.4	2.0	2.7	3.9
FREIBURG	I WINDG I	1343	2.1	0.4	1.0	1.6	2.5	6.6
	I STRA I	1289	180	0	0	43	316	715
BAD CANNSTATT	I WINDG I	1444	1.4	0.4	0.8	1.2	1.8	3.1
	I TEMP. I	1442	19.4	12.6	15.9	18.6	23.2	27.7
	I STRA I	1442	187	0	0	40	356	686
ZUFFENHAUSEN	I WINDG I	1432	1.1	0.2	0.5	1.0	1.5	2.6
	I TEMP. I	1443	18.9	12.1	15.2	18.1	22.6	26.9
	I TAUP. I	1443	14.4	9.2	12.7	14.8	16.4	18.3
	I TAU-D I	1280	5.2	0.0	1.2	4.2	9.0	12.8
HAFEN	I WINDG I	1290	2.0	0.0	1.0	1.9	2.8	4.8
HEILBRONN	I WINDG I	1383	2.4	0.5	1.2	2.0	3.3	5.2
	I STRA I	1483	194	0	0	49	369	690
LUDWIGSBURG	I WINDG I	1414	1.8	0.4	1.0	1.6	2.5	4.0
	I STRA I	1414	185	0	0	50	353	644
ESSLINGEN	I WINDG I	751	1.0	0.3	0.5	0.5	1.2	2.8
PLOCHINGEN	I WINDG I	1342	1.4	0.3	0.7	1.1	1.7	3.5
	I STRA I	1342	166	0	0	38	317	599
AALEN	I WINDG I	1479	1.4	0.3	0.6	1.2	2.0	3.2
	I STRA I	1479	173	0	0	42	315	658

1) Verwendete Abkürzungen und Meßeinheiten: WINDG = Windgeschwindigkeit in m/s, TEMP. = Lufttemperatur in °C, TAUP. = Taupunkttemperatur in °C, TAU-D = Taupunktdifferenz in °C, STRA = Globalstrahlung in W/m².

Erläuterungen

In den Tabellen 1 bis 4 sind die aufgezeichneten Daten zusammengefaßt und so geordnet, daß eine Beschreibung der Gesamtheit der Messungen und damit der Immissionssituation im Bereich der einzelnen Meßstellen möglich ist. Basierend auf halbstündigen Mittelwerten werden zur Charakterisierung des Niveaus der Immission das arithmetische Mittel und zur Charakterisierung der Streuung vier Unterschreitungswerte (der 25%-, der 50%-, der 75%- und der 95% - Wert) wiedergegeben. Letztere bedeuten, daß 25%, 50% usw. aller Meßwerte kleiner sind als die Werte in den jeweiligen Tabellenspalten oder diesen entsprechen. Außerdem werden die höchsten Mittelwerte aus 3, 12 und 24 Stunden aufgeführt.

Zur Beurteilung der lufthygienischen Wirkung werden die Immissionswerte nach der TA Luft herangezogen, die in nachfolgender Tabelle zusammengestellt sind:

Meßkomponenten	Immissionswerte nach TA Luft			
	IW 1		IW 2	
Kohlenmonoxid (CO)	10	mg/m ³	30	mg/m ³
Stickstoffdioxid (NO ₂)	0,08	"	0,3	"
Schwefeldioxid (SO ₂)	0,14	"	0,4	"
Staub-Konzentration (Schwebstaub)	0,15	"	0,3	"
Staub-Niederschlag	350	mg/m ² · d	650	mg/m ² · d

Die Immissionswerte nach dieser Tabelle sind dann eingehalten, wenn der Jahresmittelwert (I 1) kleiner als der IW 1-Wert und der aus den Einzelwerten eines Jahres ermittelte 98%-Wert (I 2) kleiner als der IW 2-Wert ist. Bisher galt der 95%-Wert. Die Angabe des 98%-wertes ist derzeit nicht möglich, da die notwendigen Programmierungsarbeiten noch nicht abgeschlossen sind. Beim Staubniederschlag ist zum Vergleich mit dem IW 2-Wert der höchste Monatsmittelwert, gebildet aus dem Staubniederschlag aller Meßstellen eines Meßgebietes, zu verwenden.

In den Tabellen 1 und 3 werden die aktuellen monatlichen Ergebnisse aller zur Zeit laufenden Immissionsmessungen dargestellt; es wird dem Leser dadurch möglich, sich über den derzeitigen Stand der Immissionssituation zu informieren und mit längeren Meßreihen zu vergleichen.

Die für eine Beurteilung nach der TA Luft erforderliche Zusammenstellung aller Meßwerte der vergangenen 12 Monate (Jahreswerte) findet sich in den Tabellen 2 und 4. Dabei können nur solche luftverunreinigende Stoffe berücksichtigt werden, deren Konzentration mindestens 1 Jahr lang ohne größere Unterbrechung gemessen wurde.

In Tabelle 5 wird mittels einer Computergraphik für einzelne Meßstellen die Abhängigkeit der Immission von der Windrichtung dargestellt. Dabei repräsentiert die Innenkurve den Mittelwert, die Außenkurve den 95%-Wert der Messungen.

Die Tabelle 6 gibt die zugehörigen umweltmeteorologischen Ergebnisse wieder, deren Auswertung sich nach der Vierten Allgemeinen Verwaltungsvorschrift zum Bundes-Immissionsschutzgesetz (Ermittlung von Immissionen in Belastungsgebieten – 4. BImSchVwV) vom 8.4.1975 (GMBI. S. 358) richtet. Die Taupunktdifferenz berechnet sich aus der Lufttemperatur minus Taupunkttemperatur. Die Differenzwerte sind um so größer, je trockener die Luft ist. Hohe Luftfeuchtigkeit bedingt kleine Taupunktdifferenzen, bei Werten kleiner als 0,5° C besteht unter Berücksichtigung der Meßungenauigkeiten der eingesetzten Geräte die Möglichkeit, daß Nebel oder Dunst auftritt.